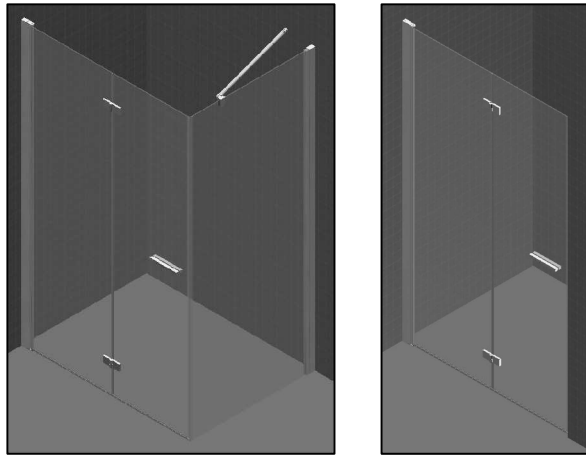
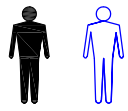


19487

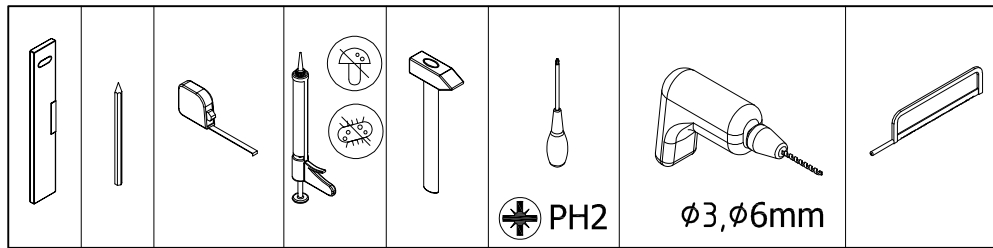
1. - 12.



13. - 20.

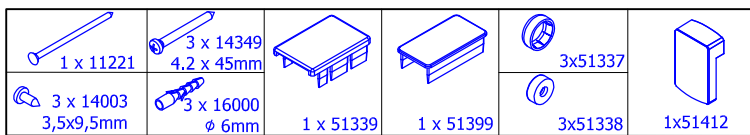
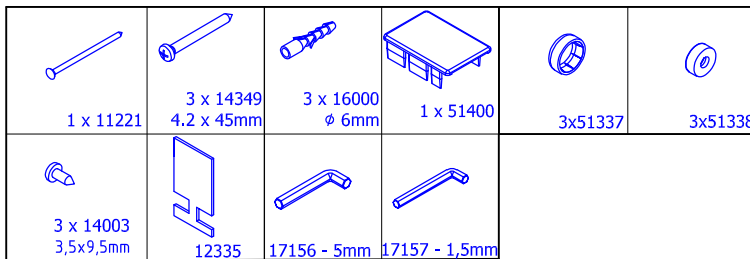
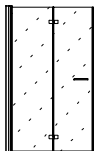
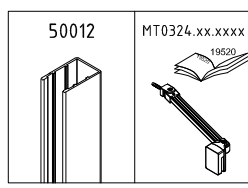
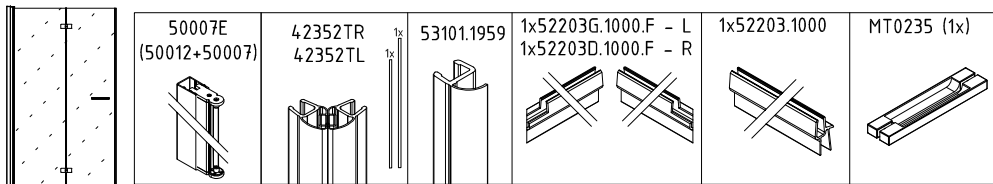


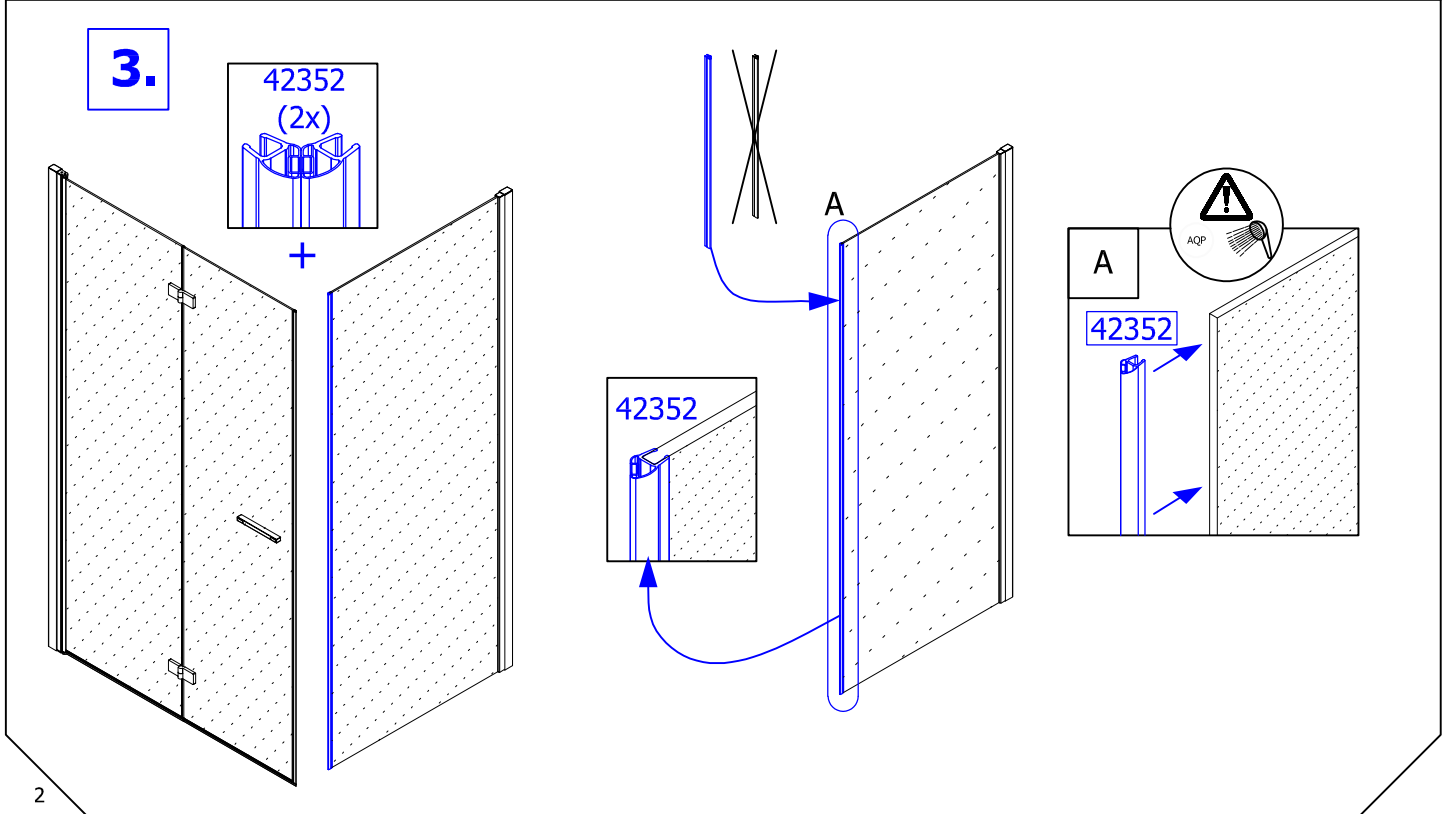
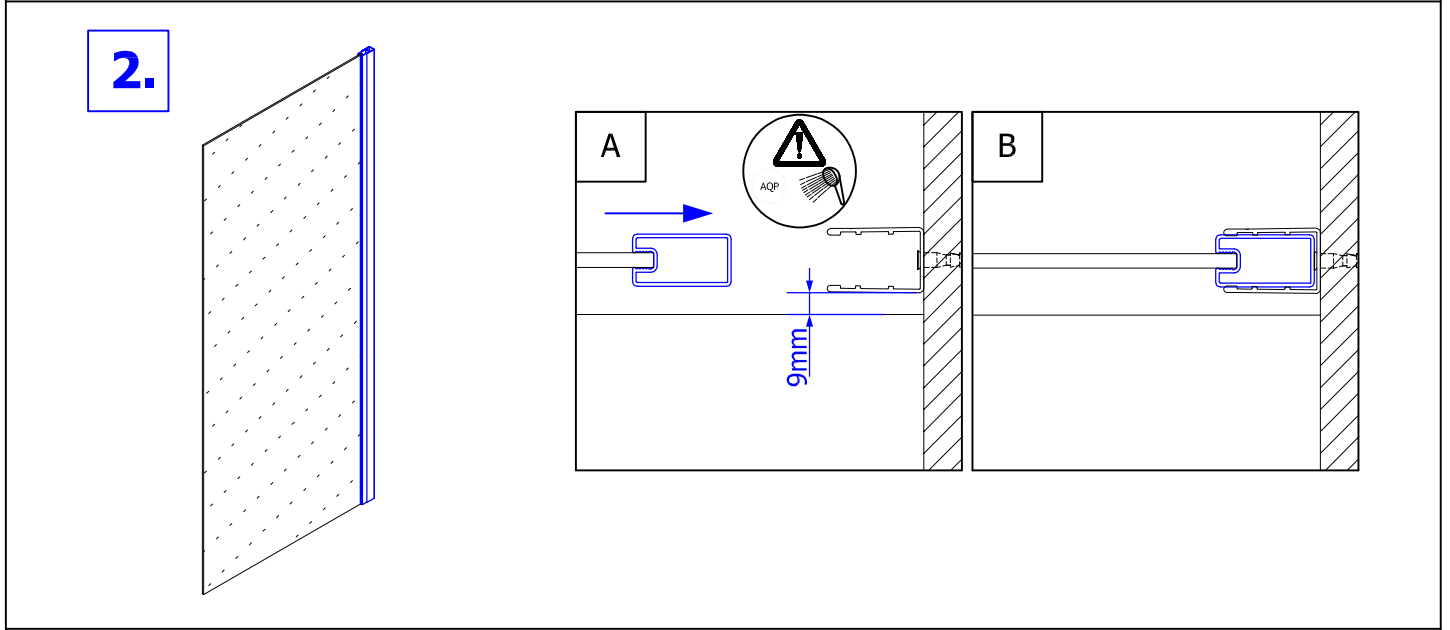
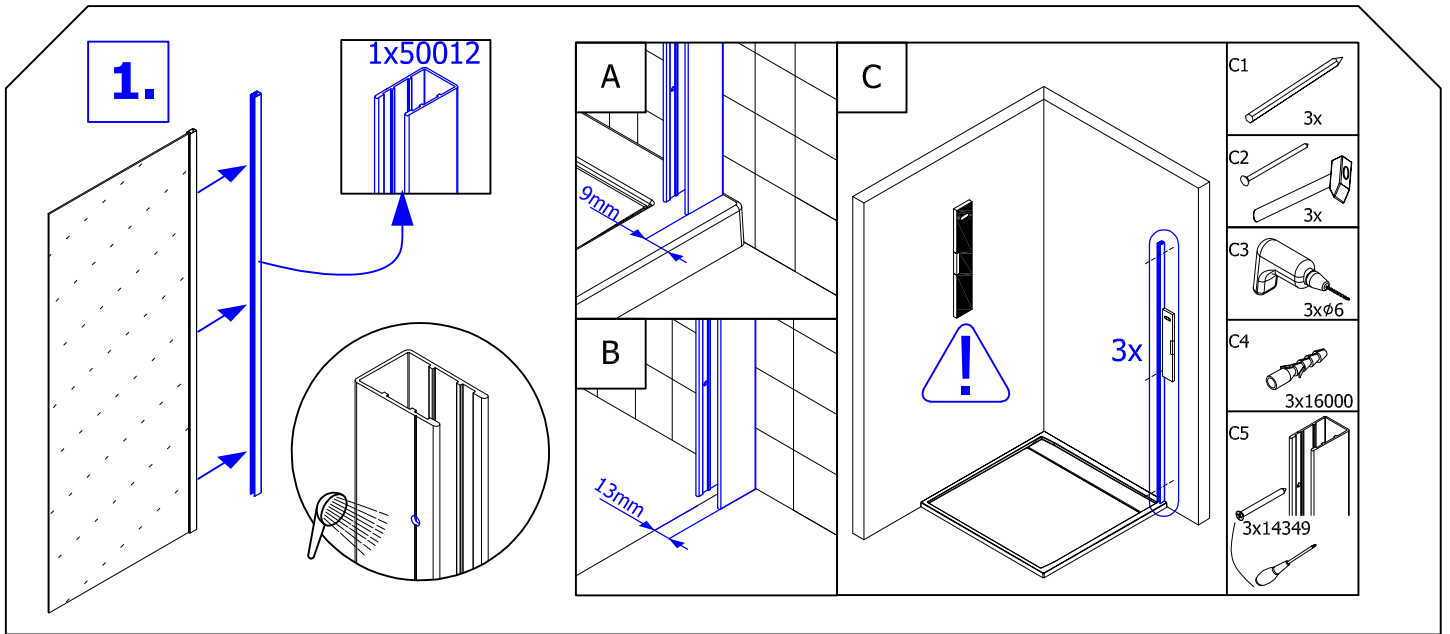
1x



PH2

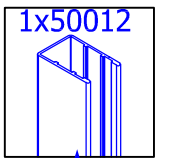
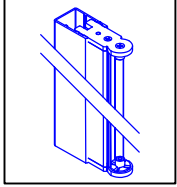
∅3,∅6mm



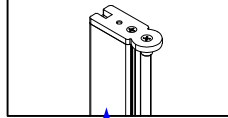


4.

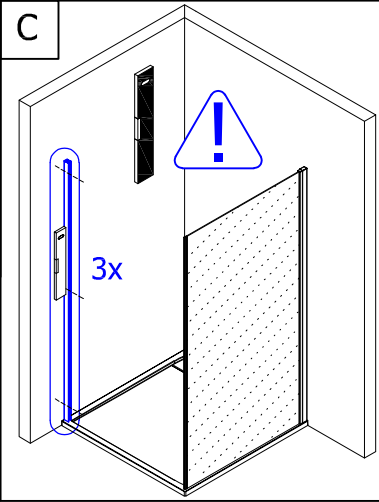
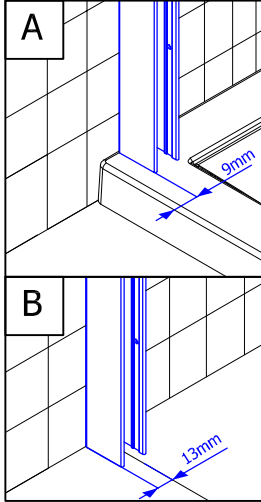
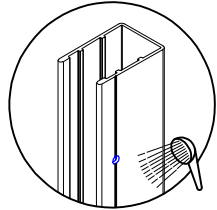
50007E
(50012+50007)



50007+MT0218

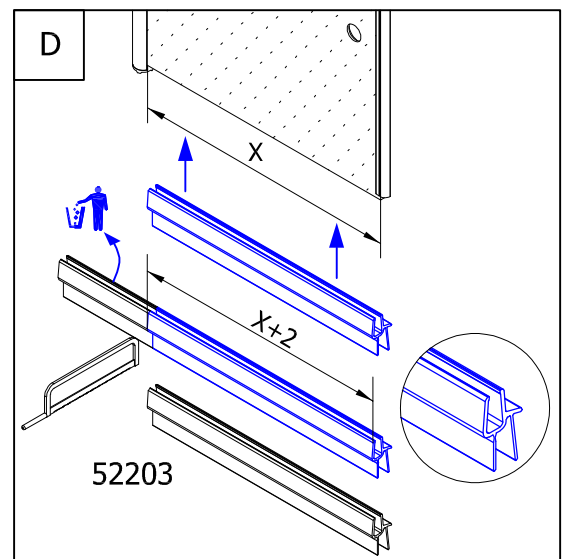
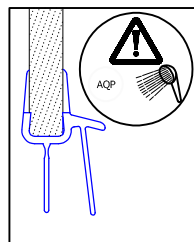
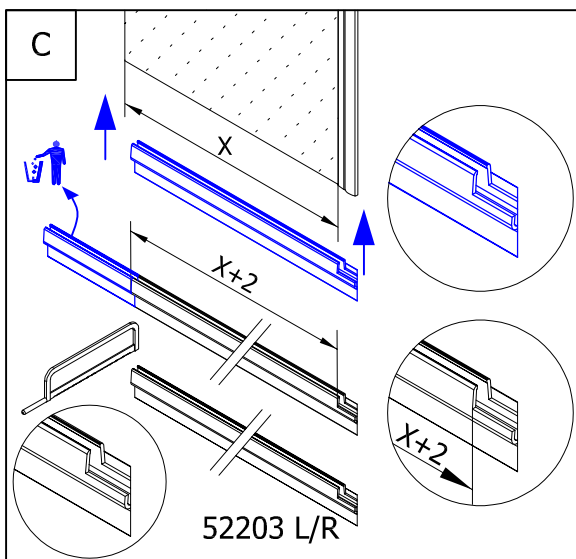
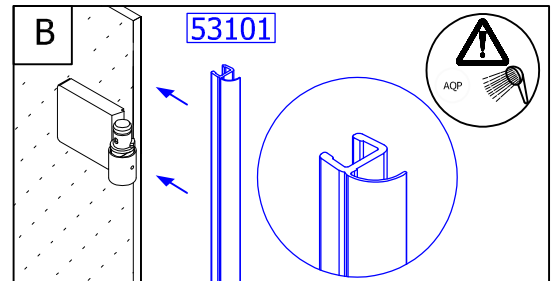
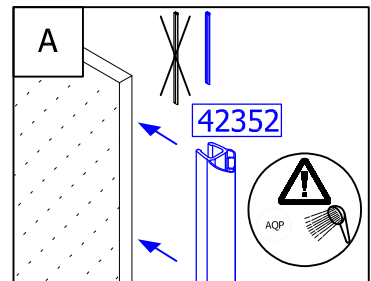
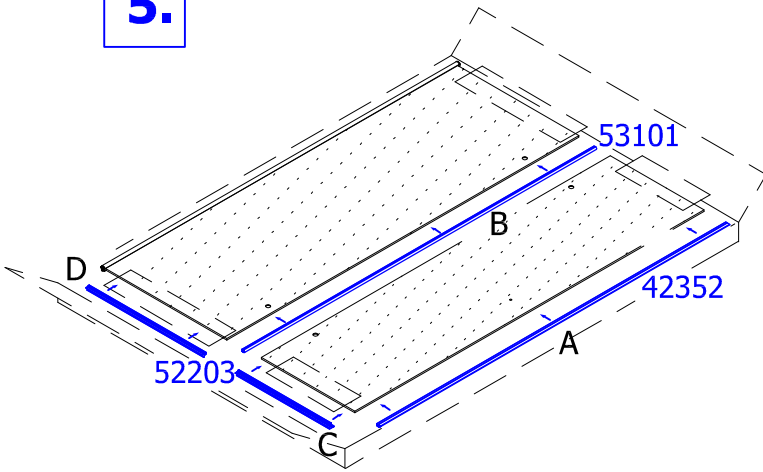


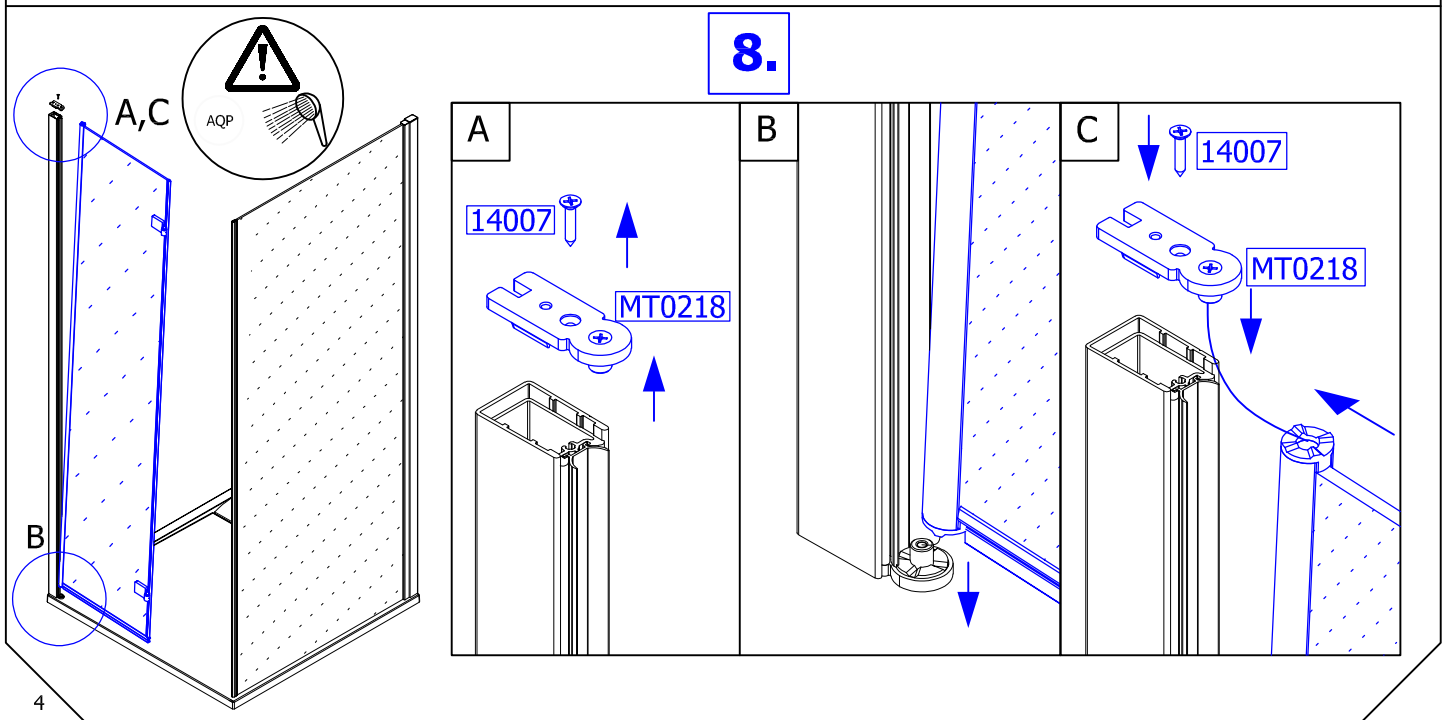
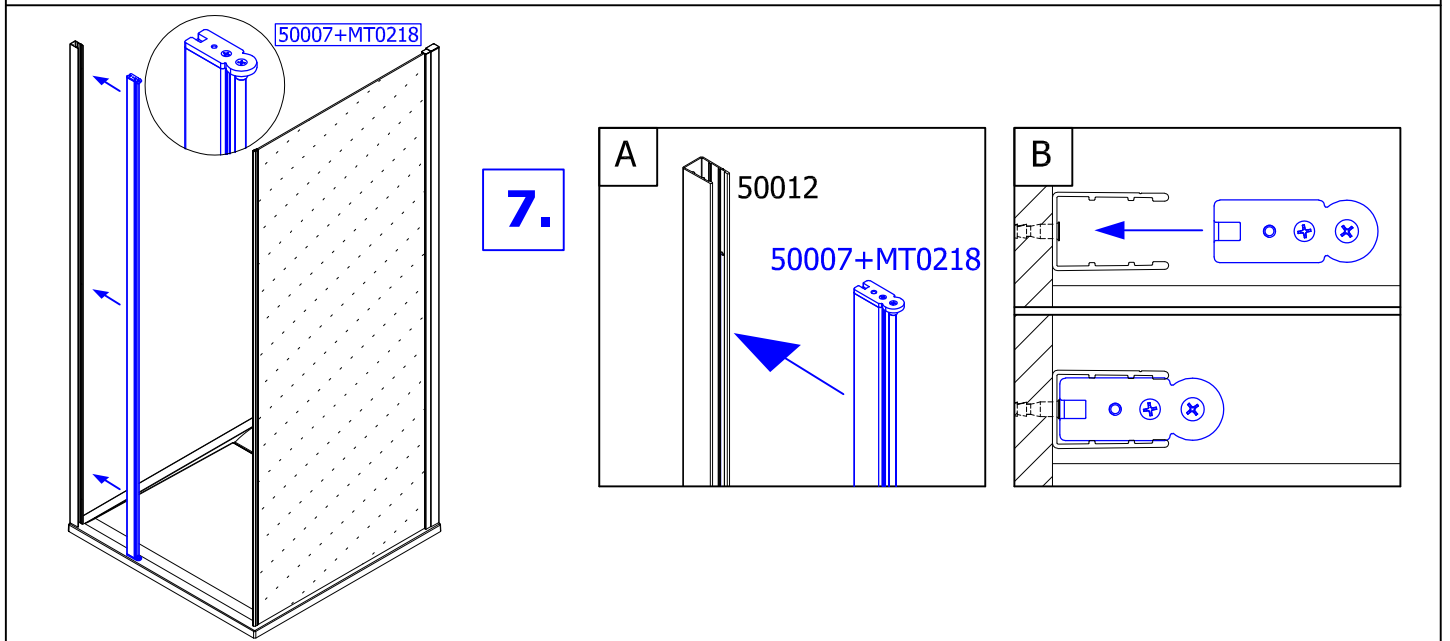
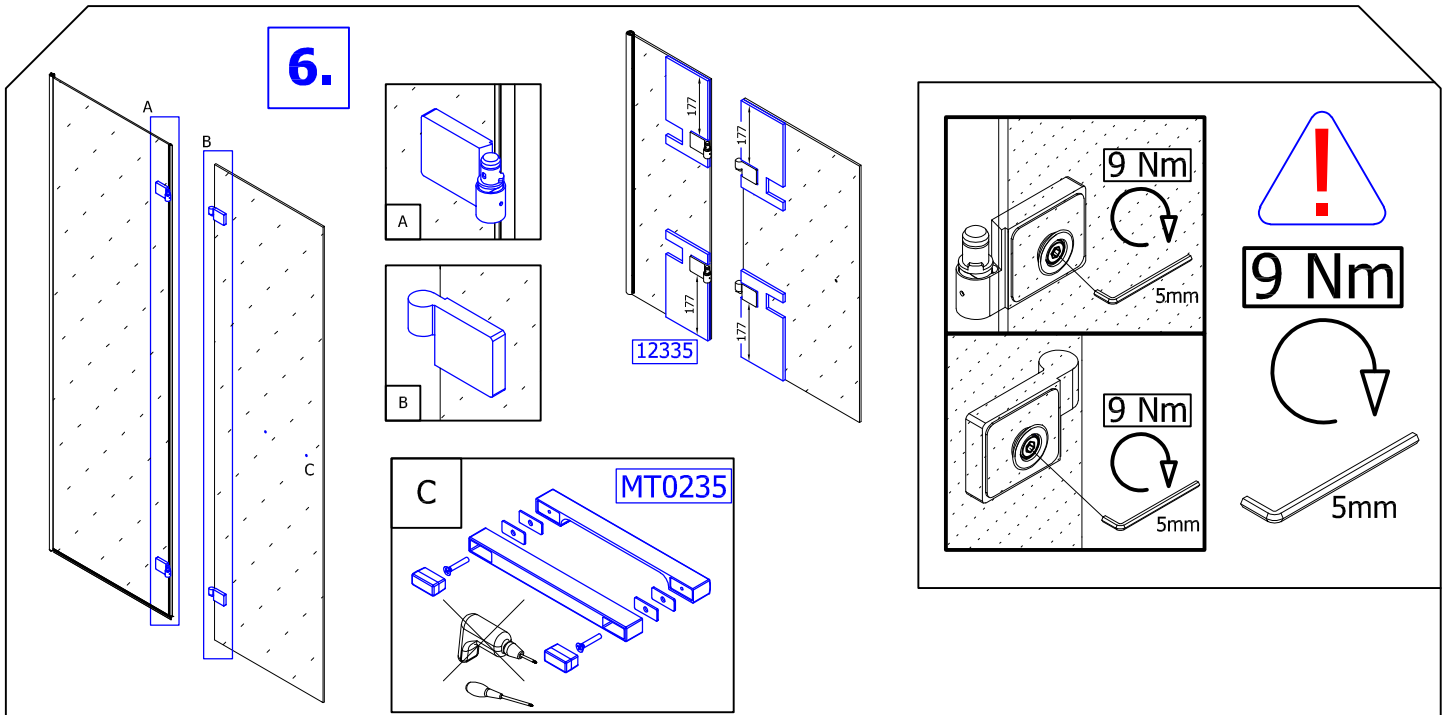
4.

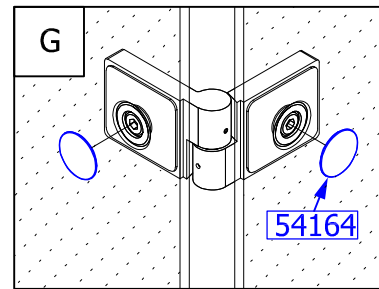
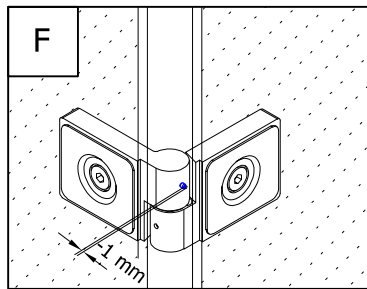
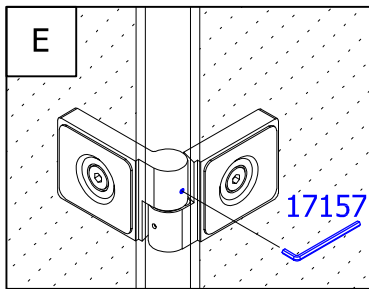
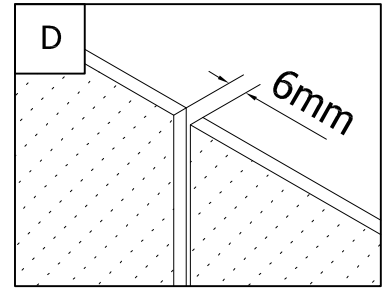
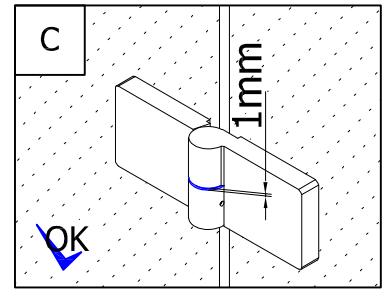
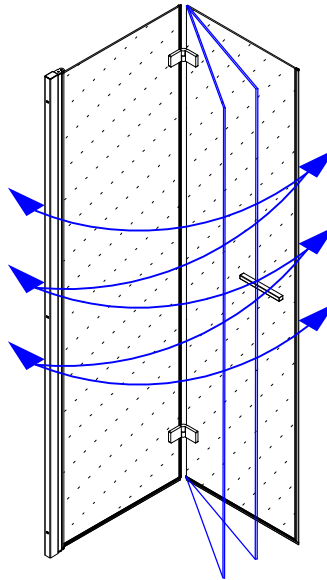
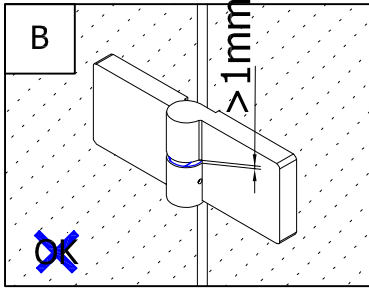
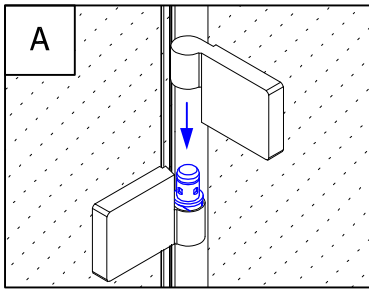


- C1 11221
- C2 16000
- C3 14349
- C4 16000
- C5 14349

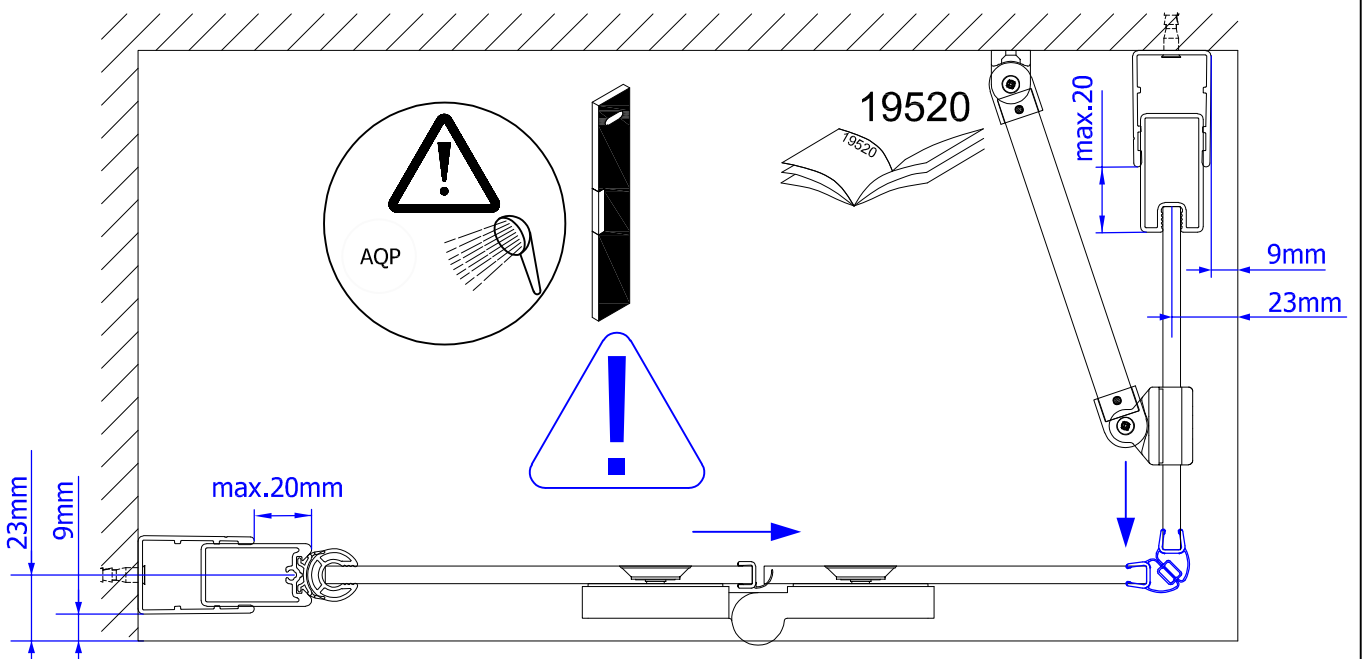
5.

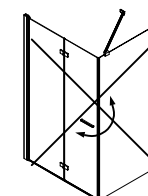
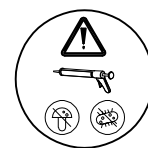
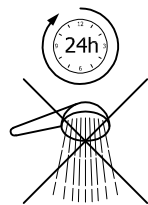
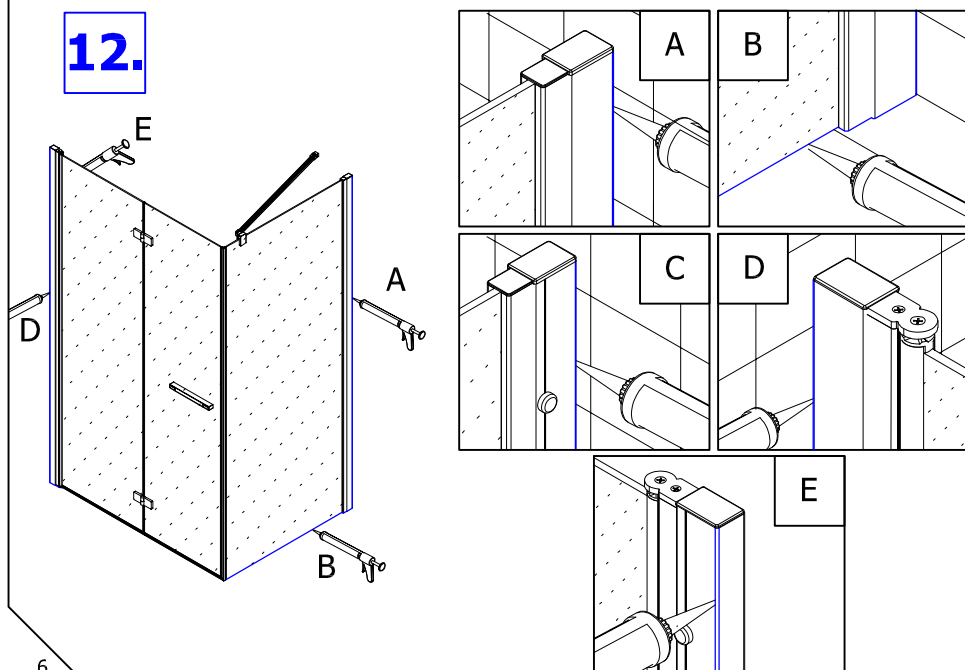
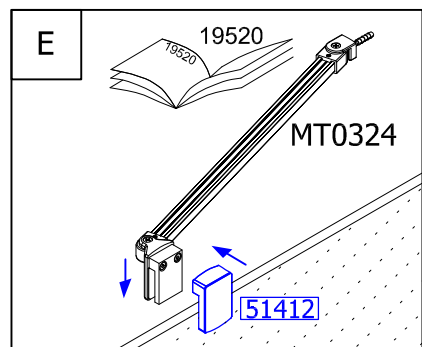
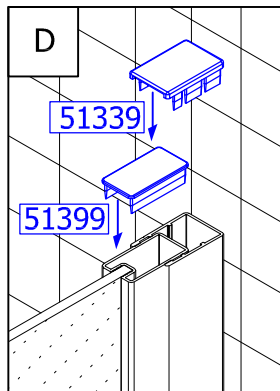
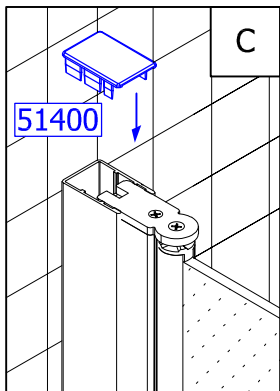
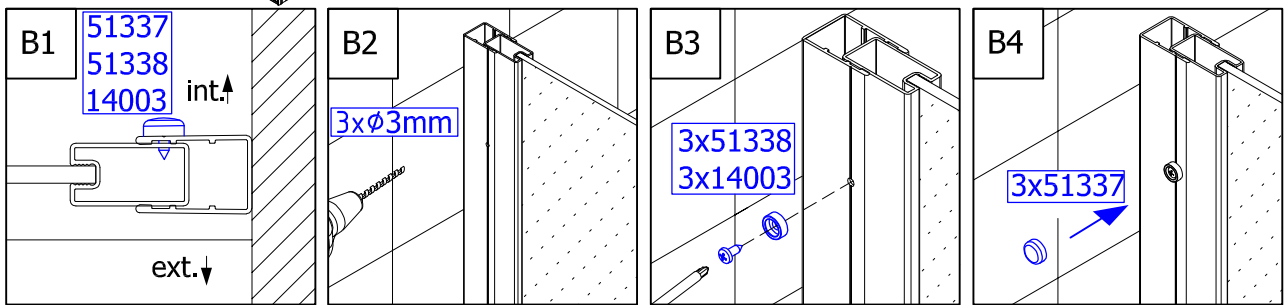
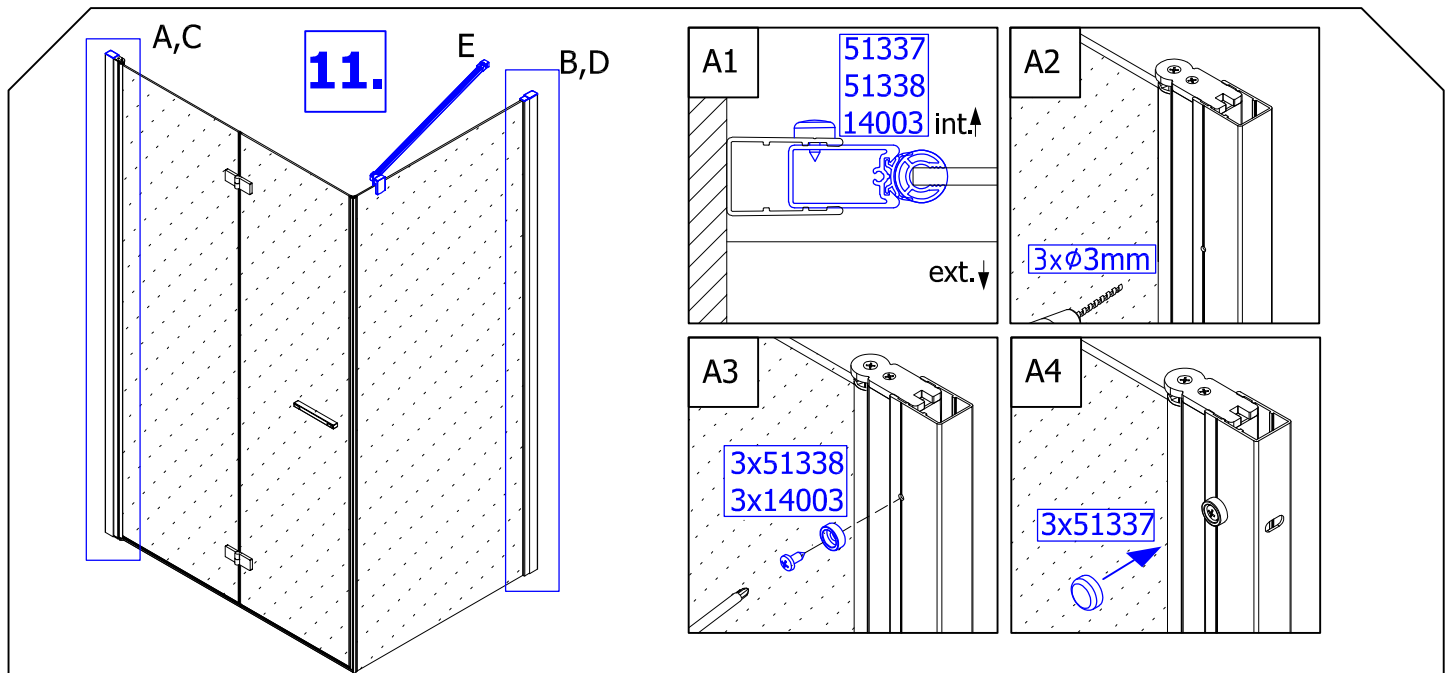




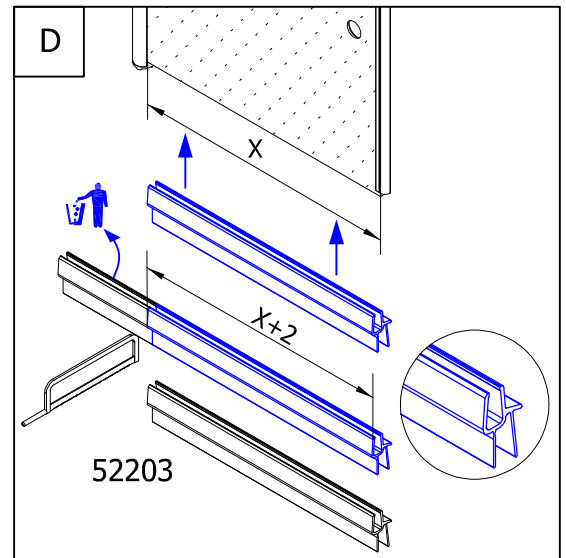
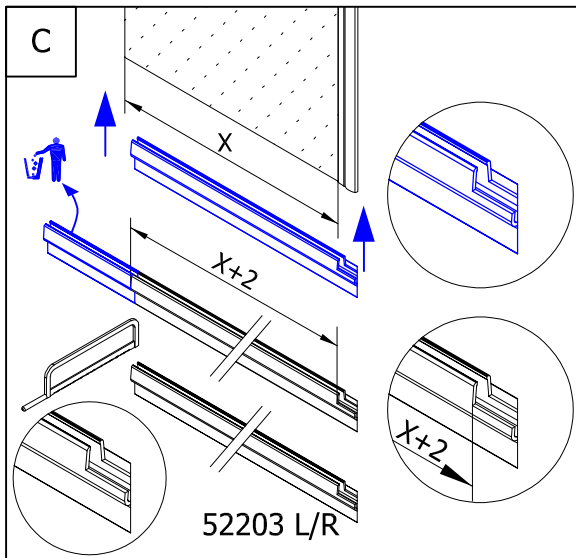
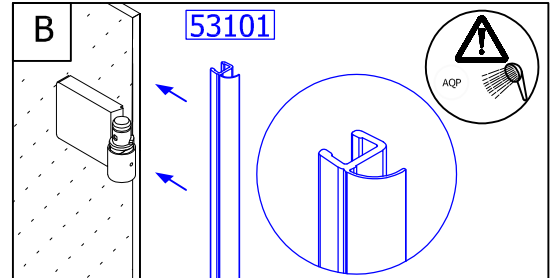
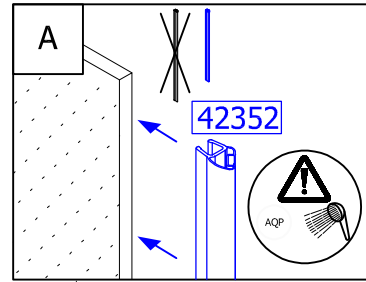
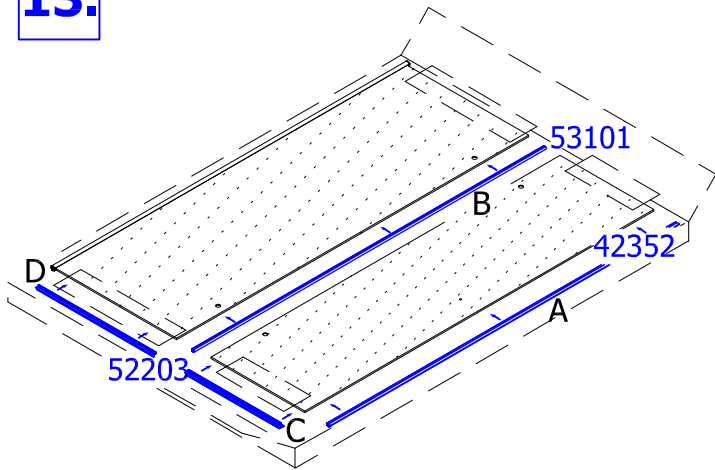


10.

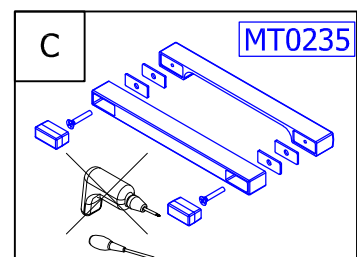
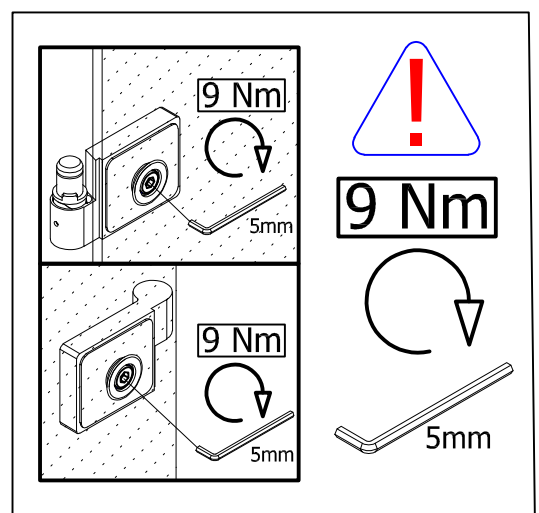
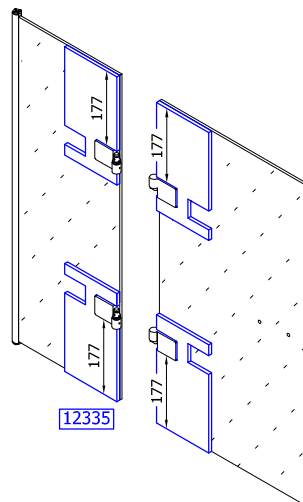
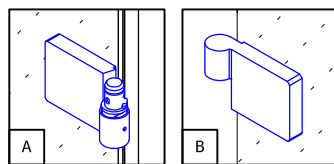
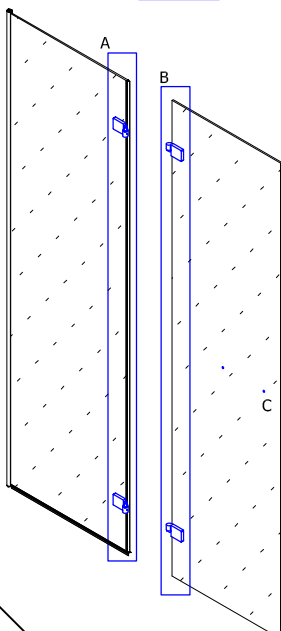




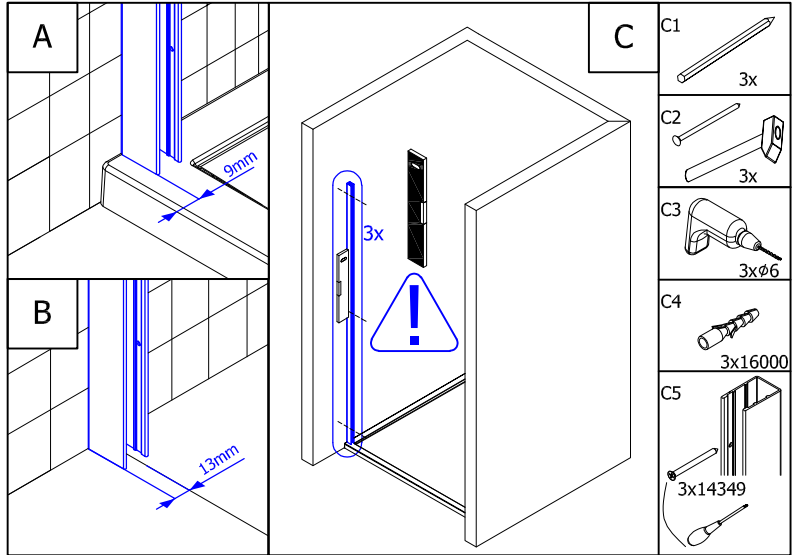
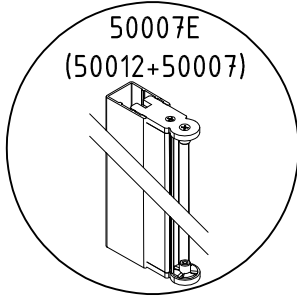
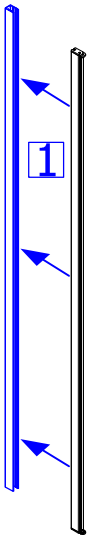
13.



14.

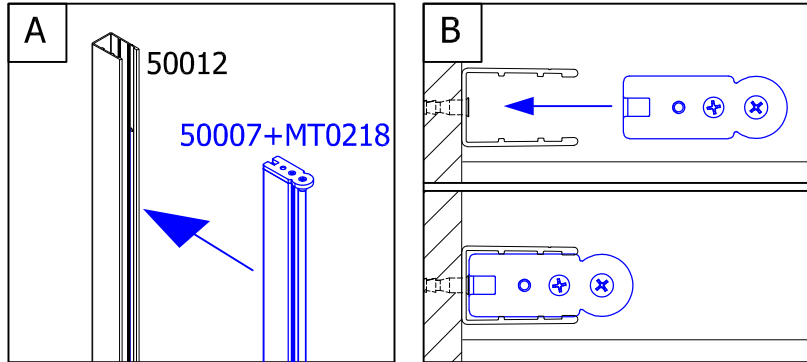
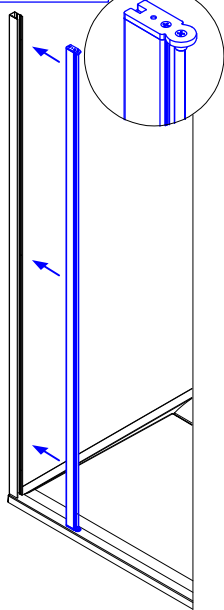


15.

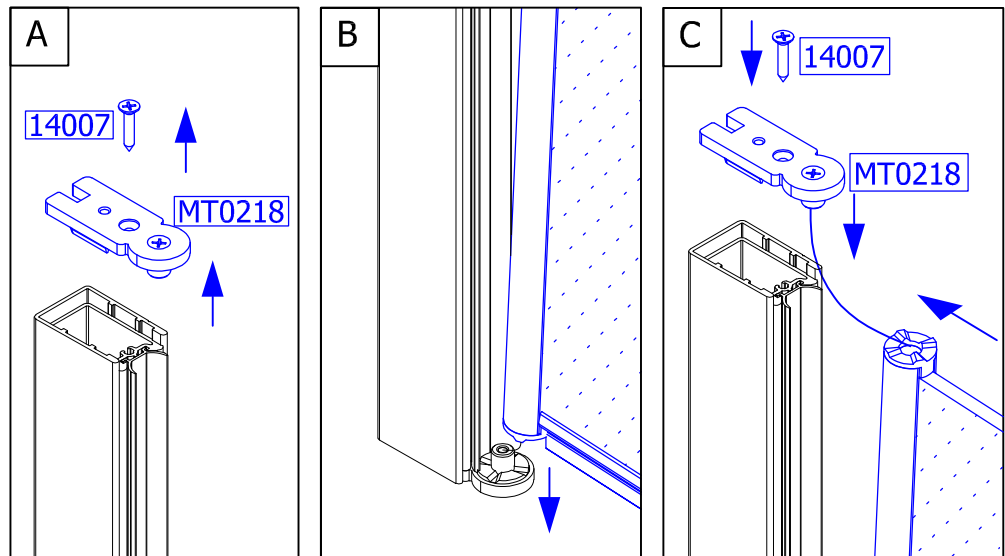
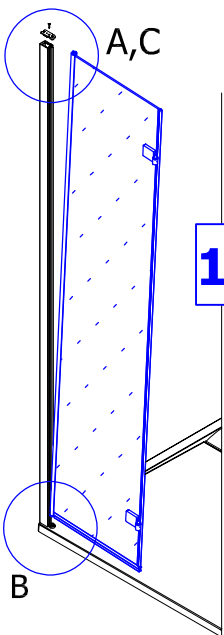


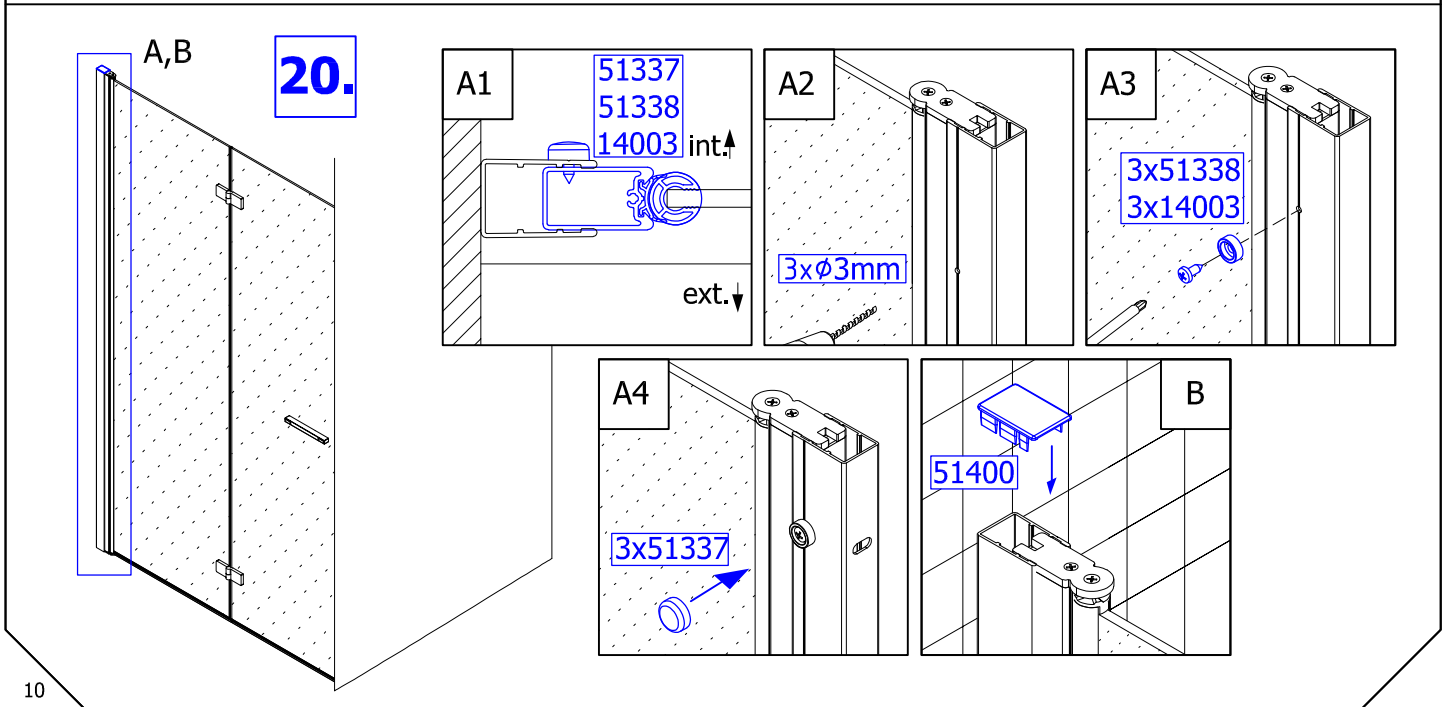
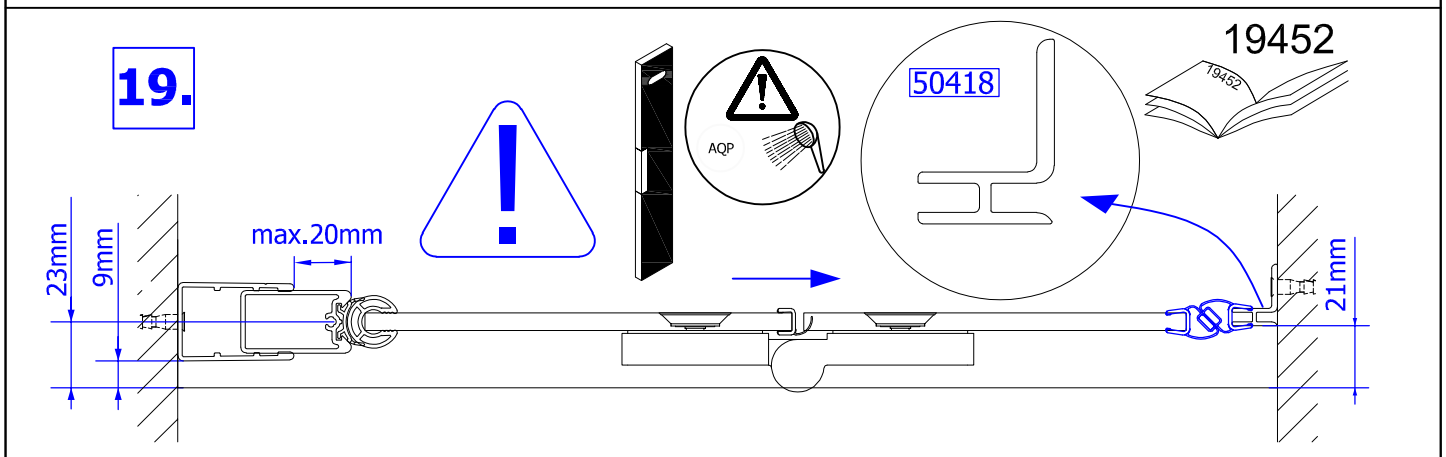
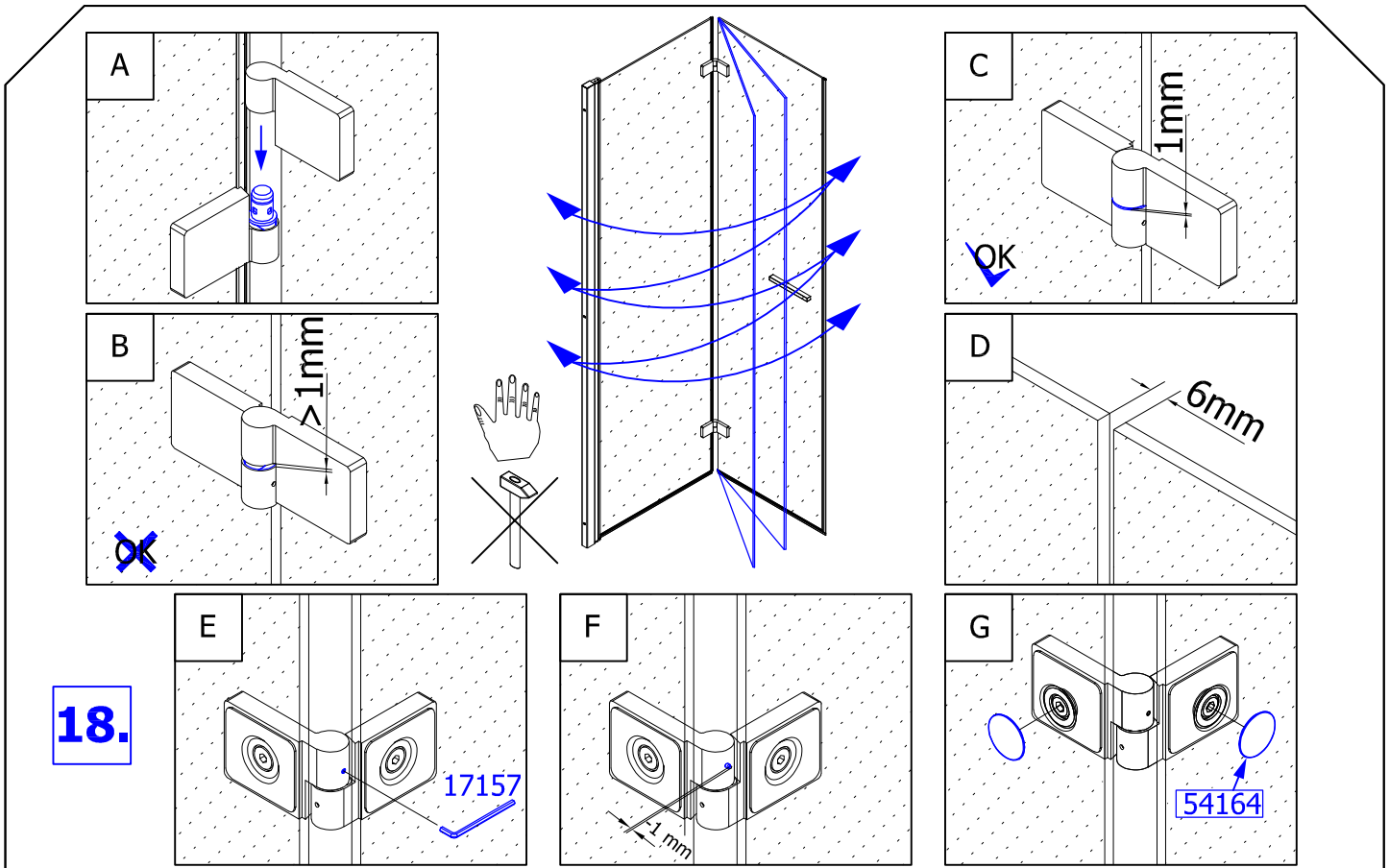
16.

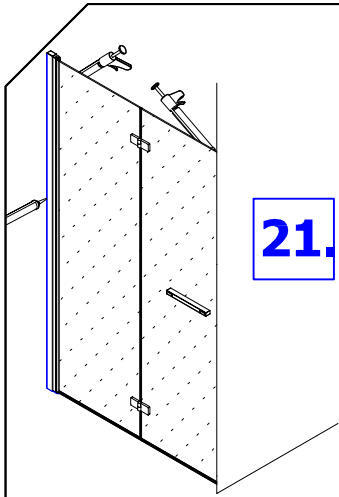
50007+MT0218



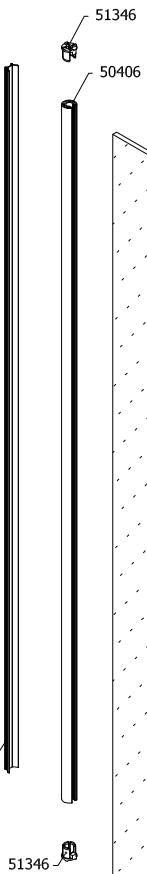
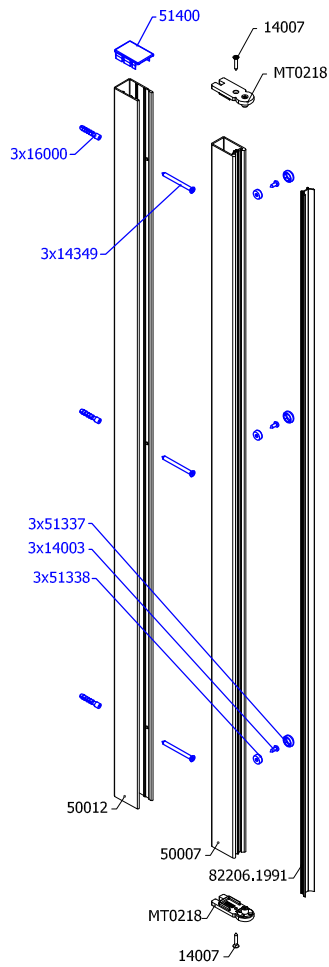
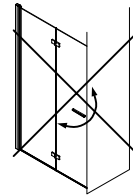
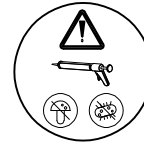
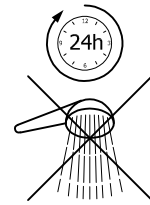
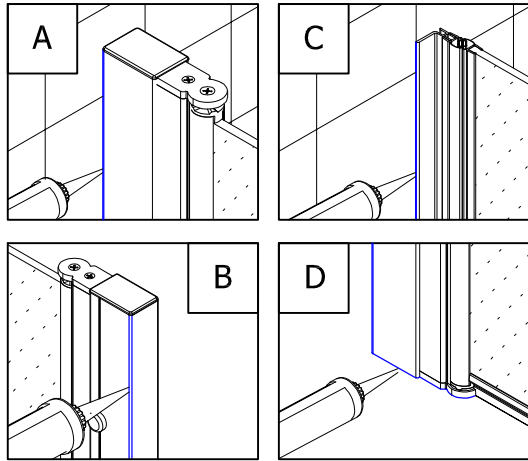
17.



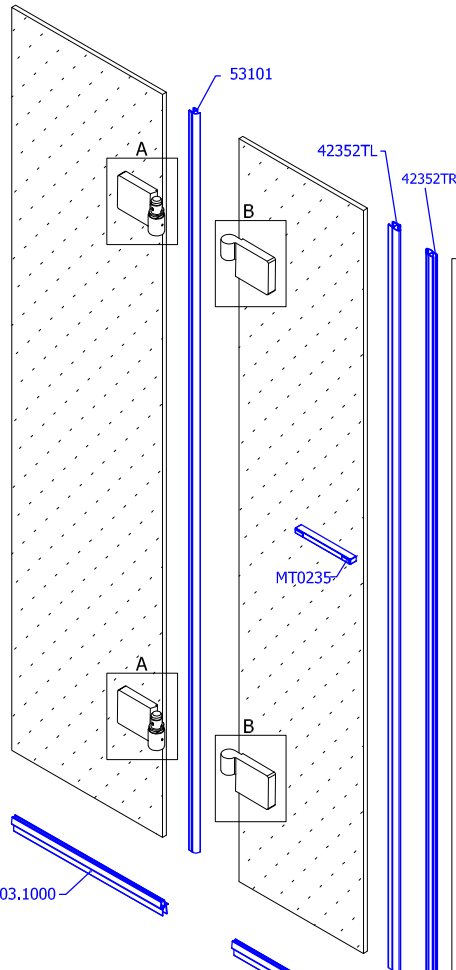
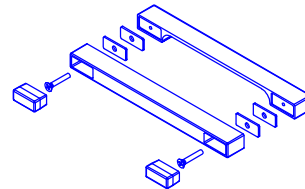




21.

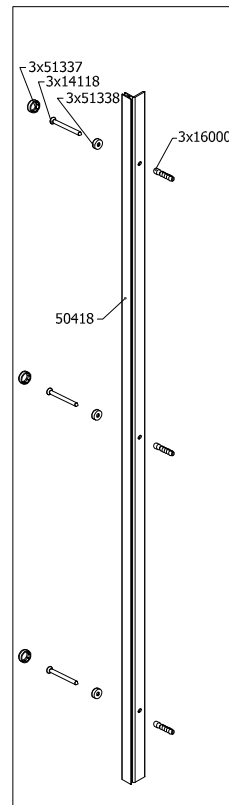


MT0235



52203.1000

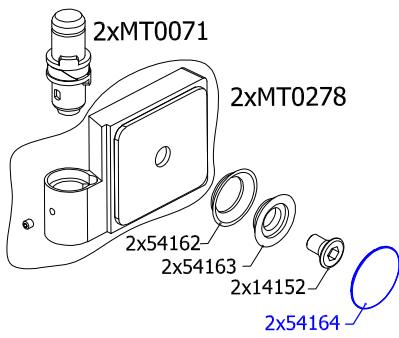
52203G.1000.F - L
52203D.1000.F - R



19452

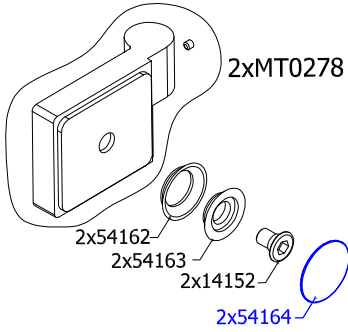


DET.A

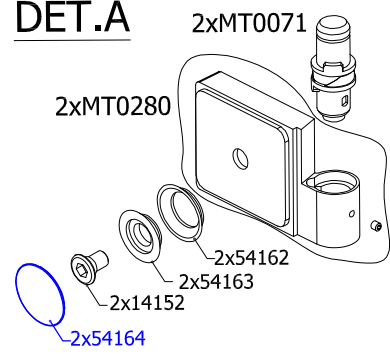


L

DET.B



DET.A



R

DET.B

