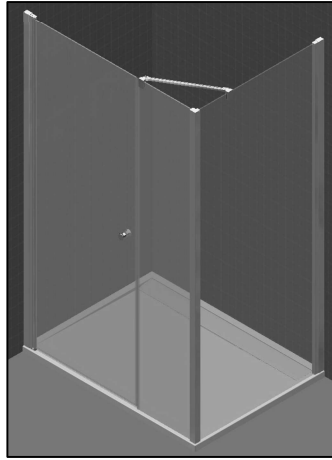
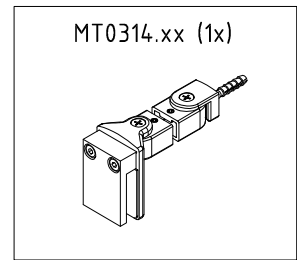
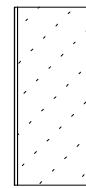
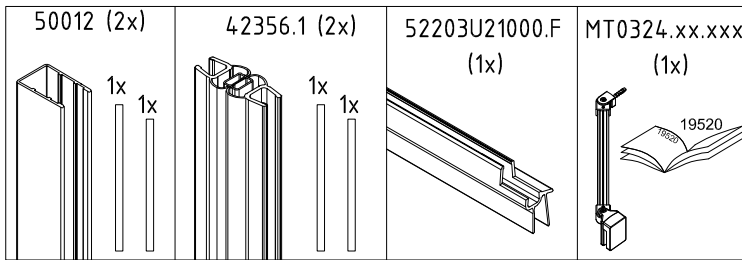
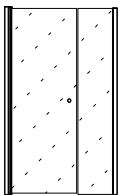
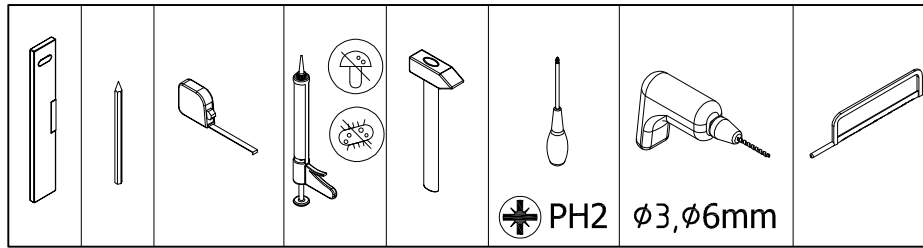
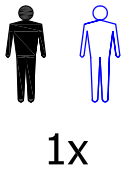


19600

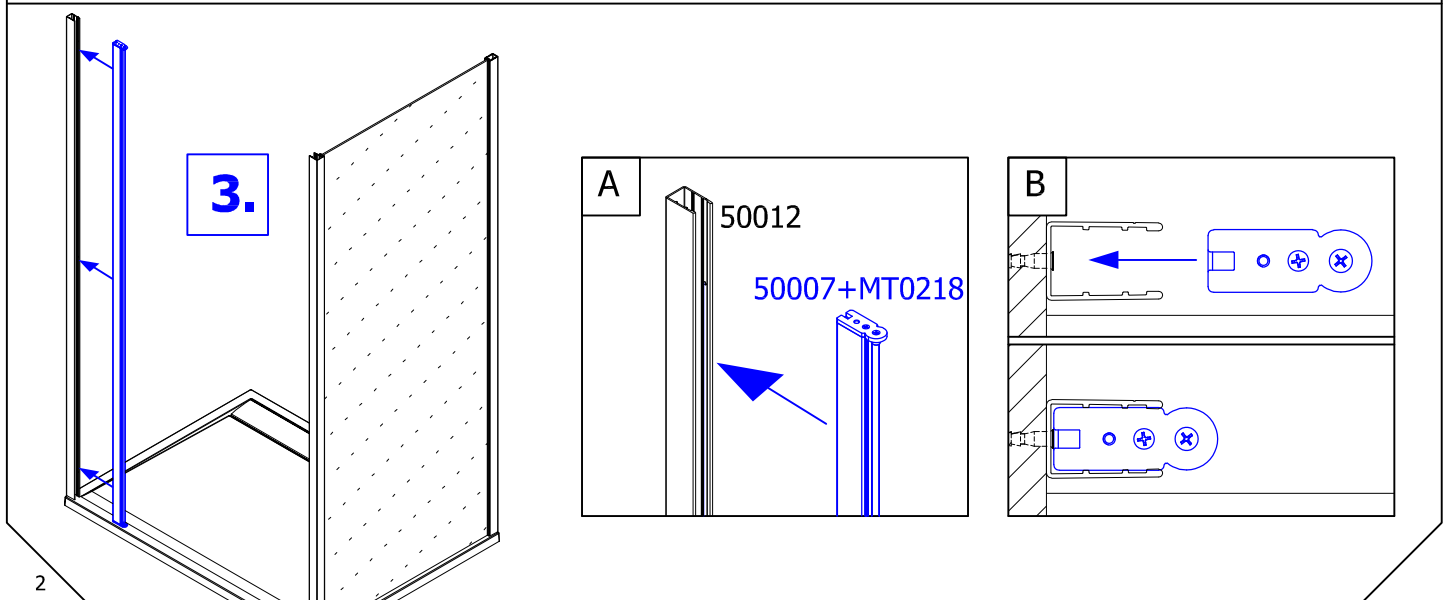
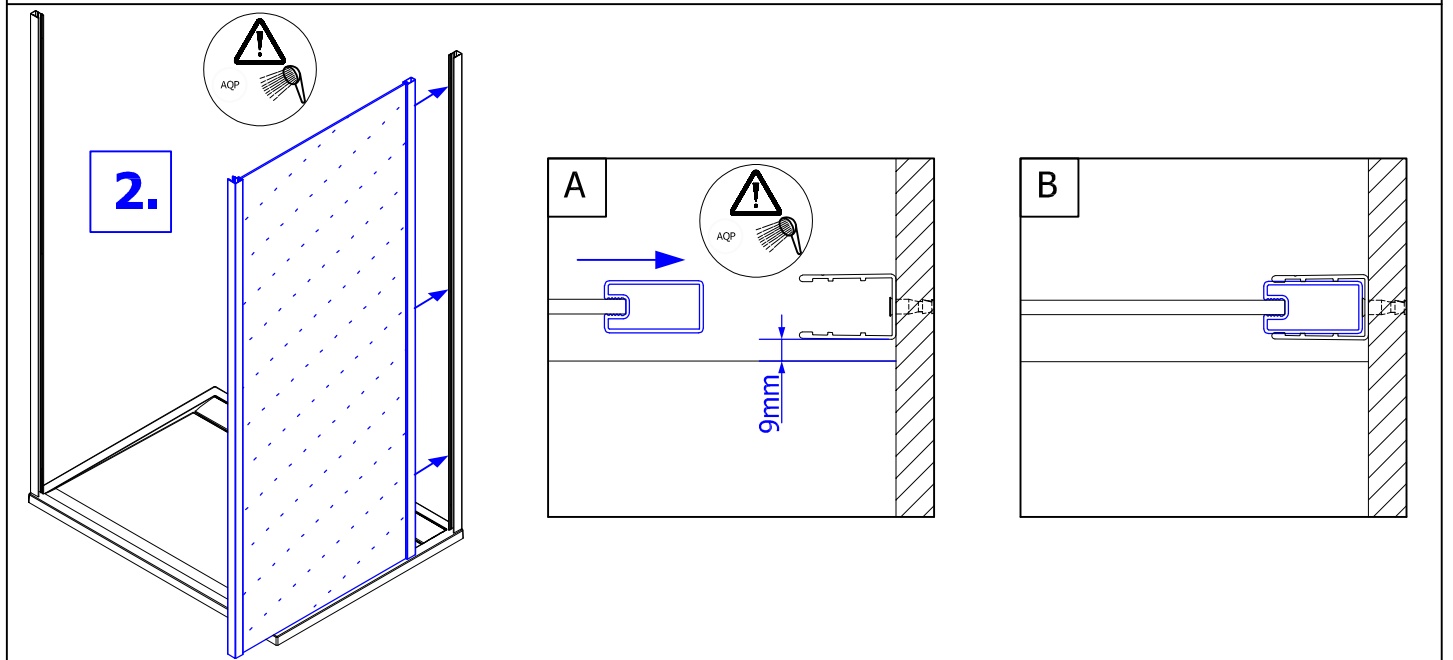
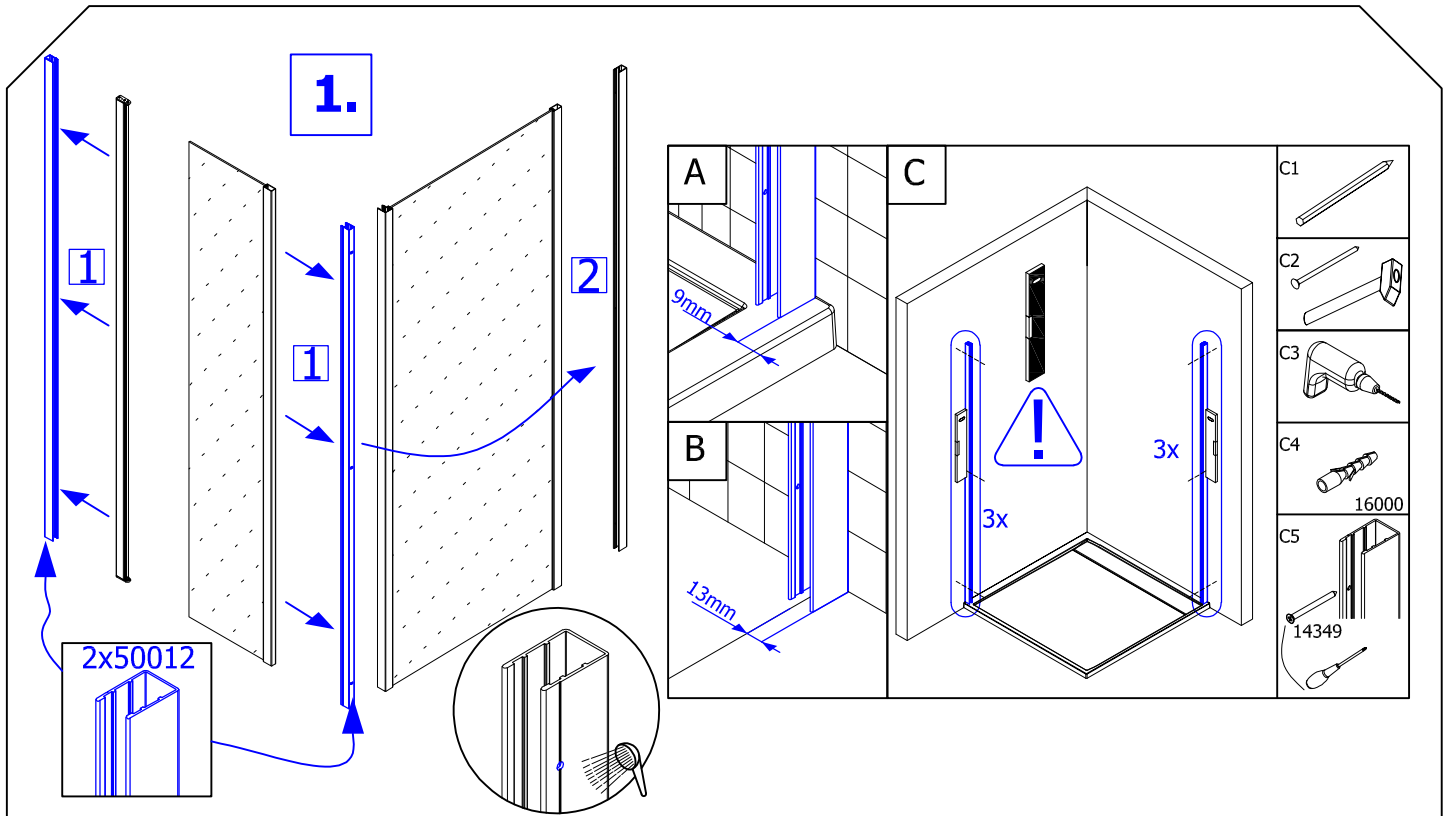
1. - 12.

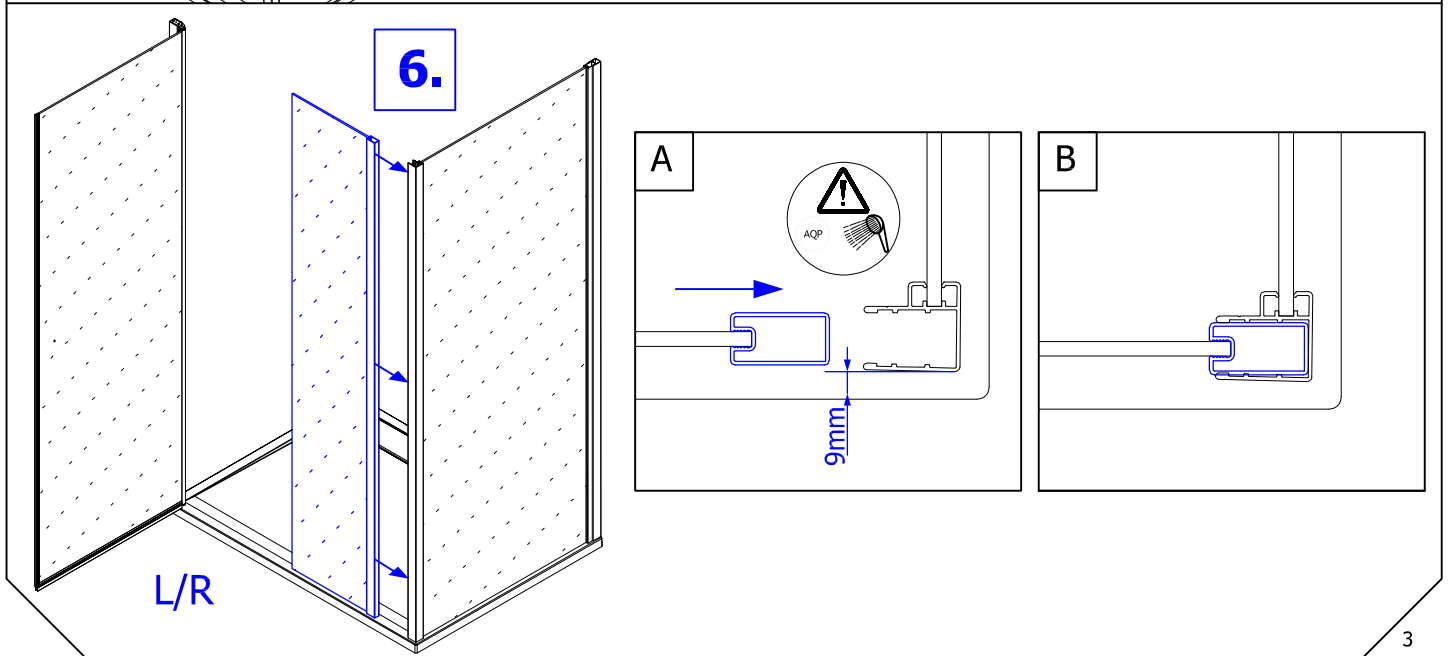
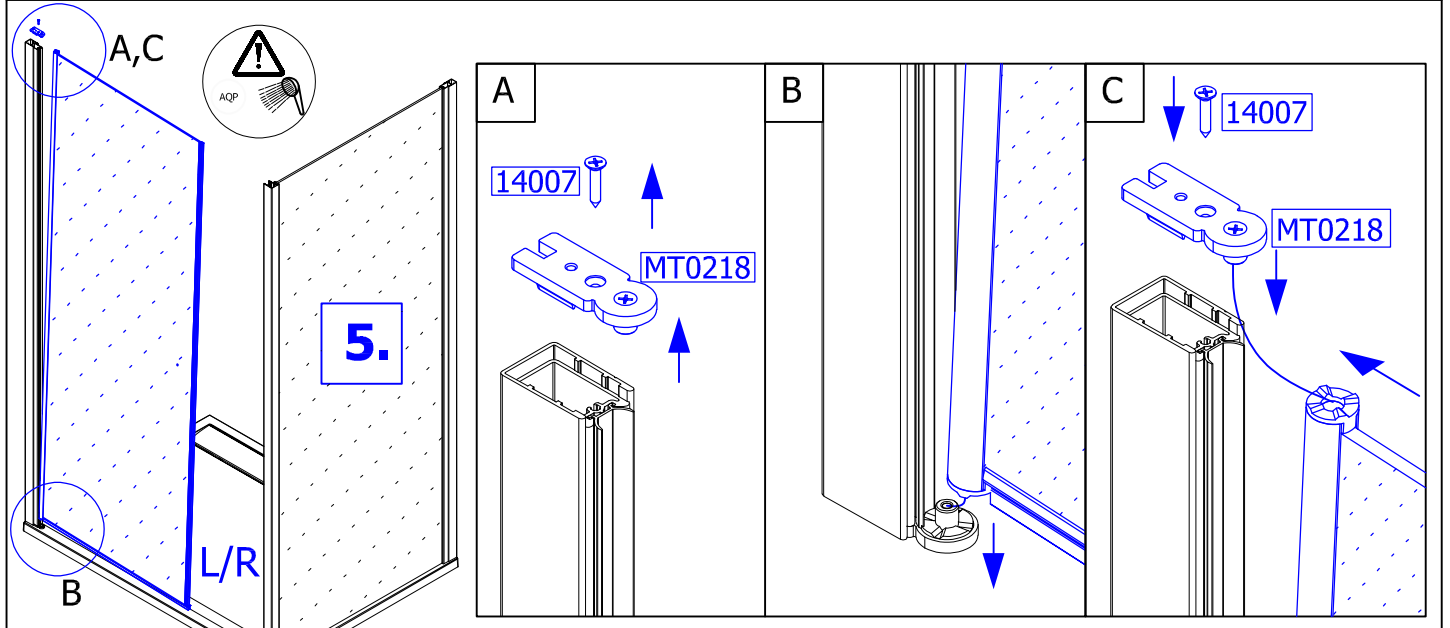
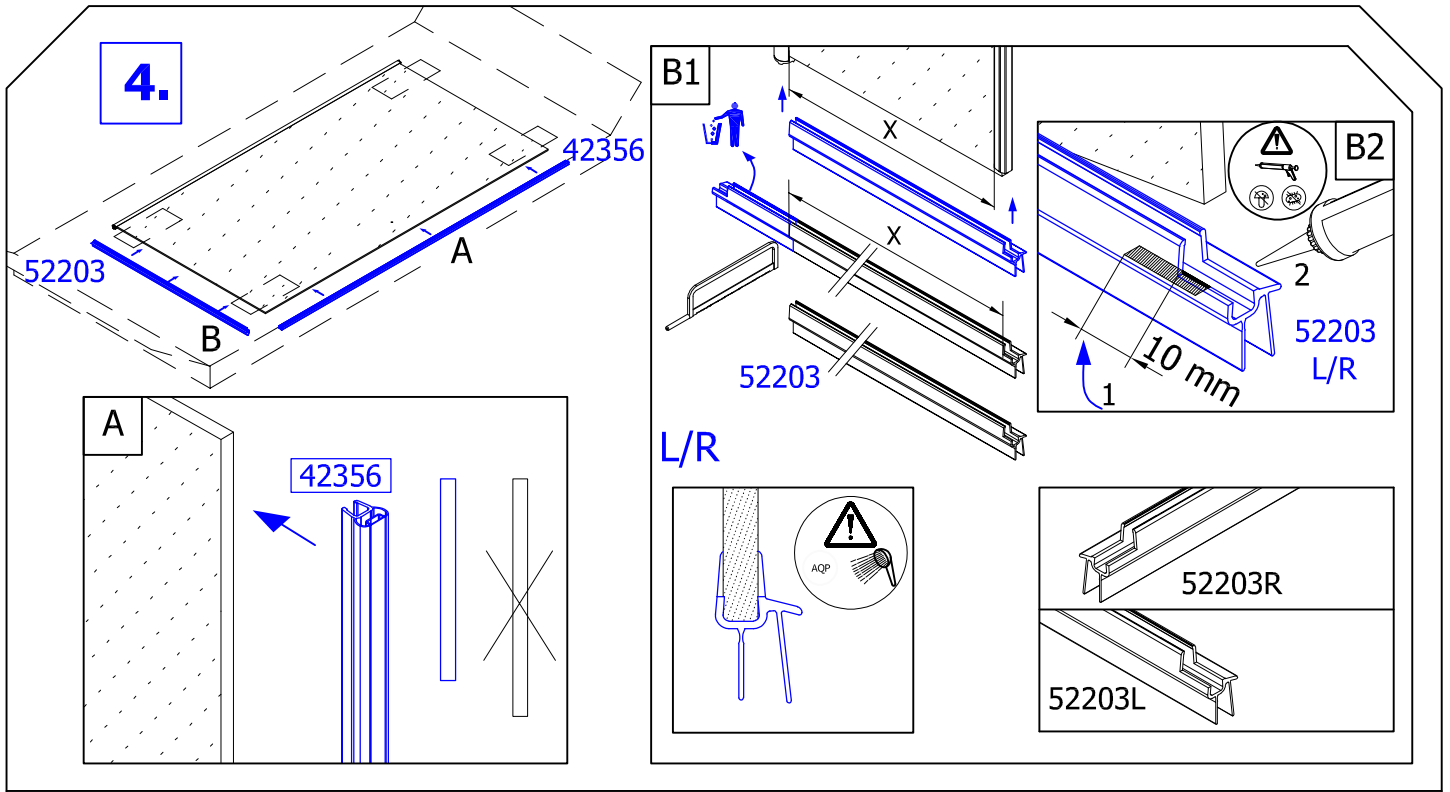


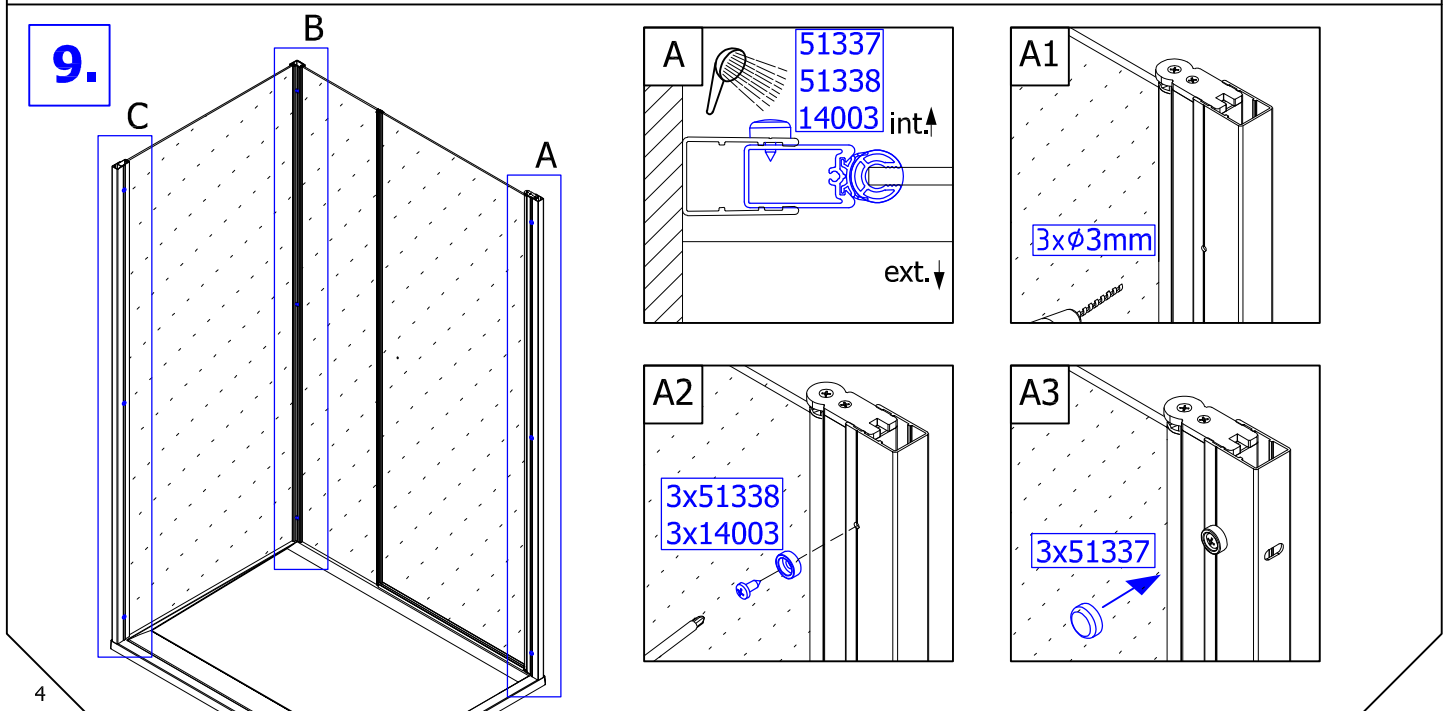
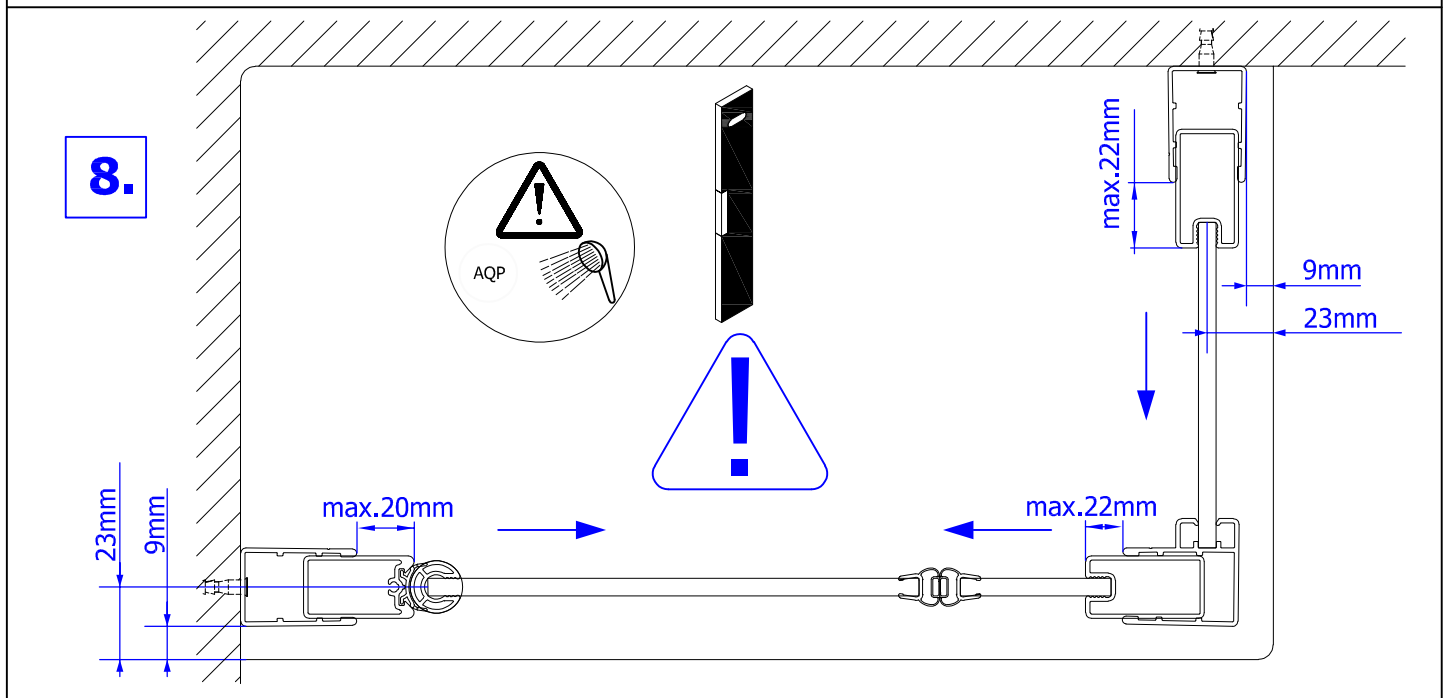
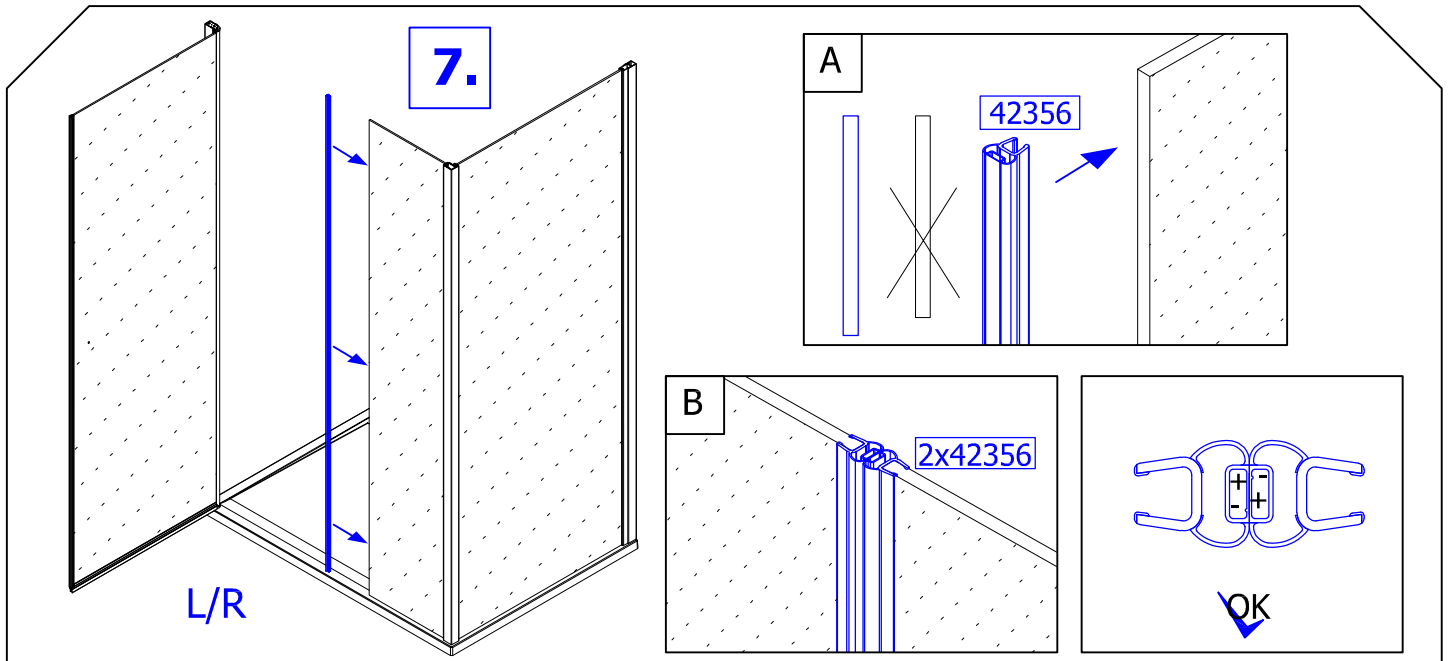
13. - 21.

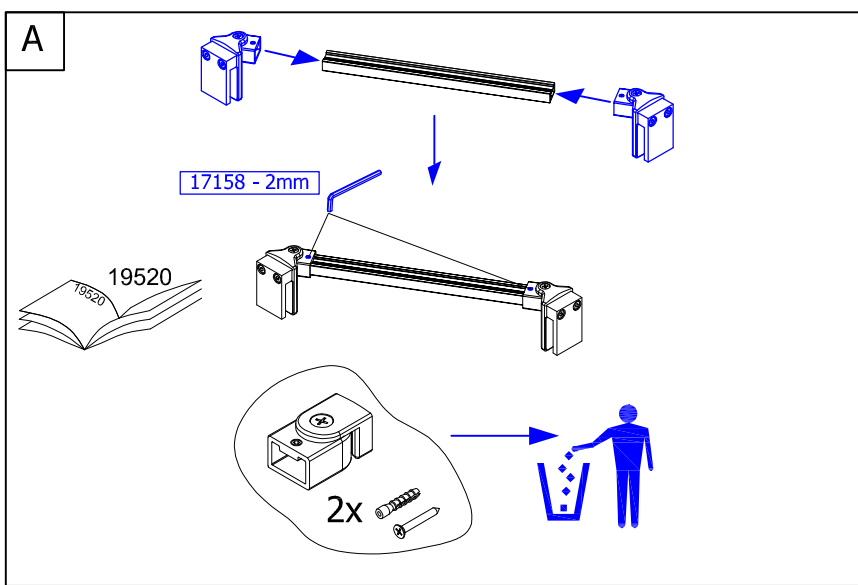
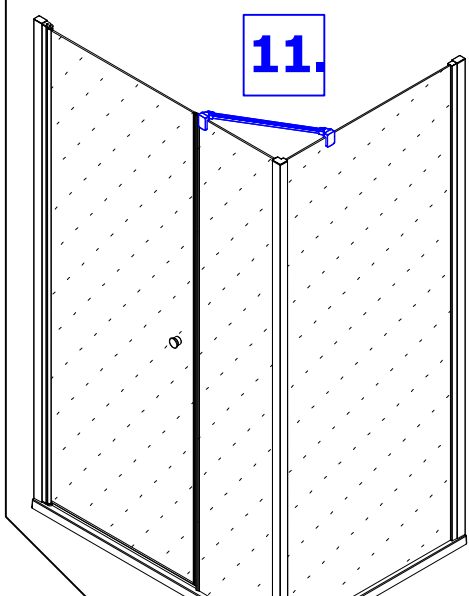
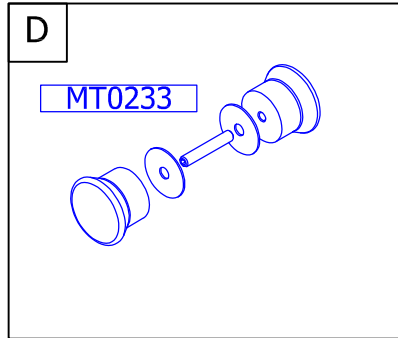
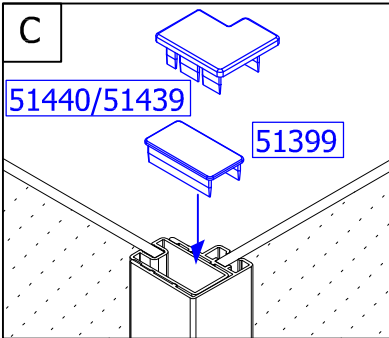
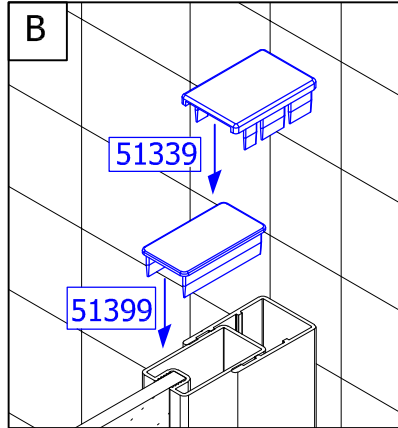
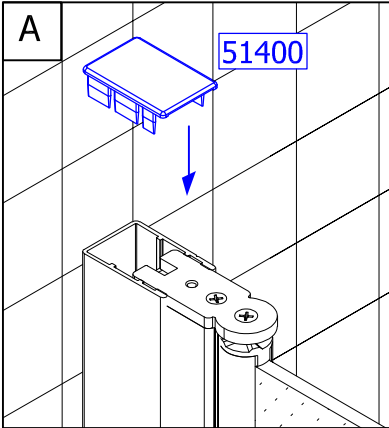
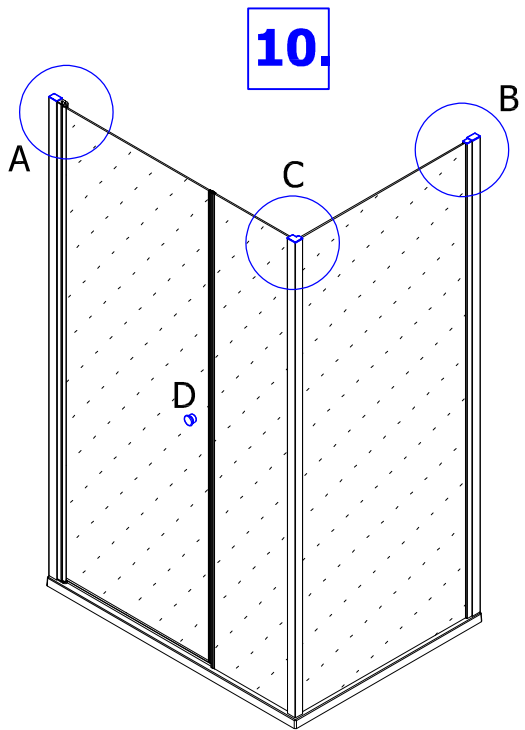
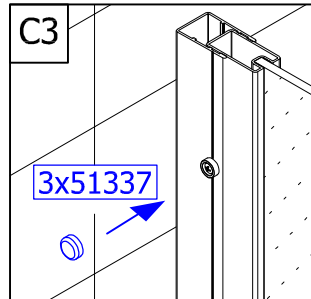
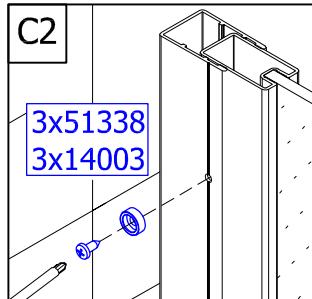
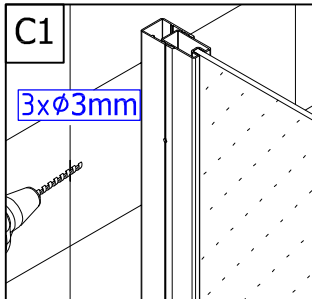
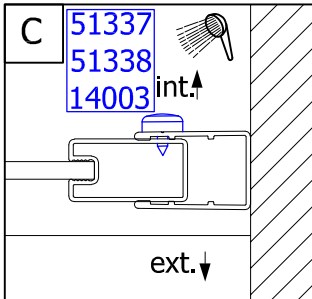
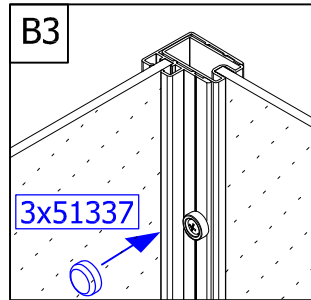
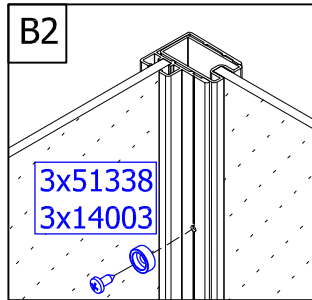
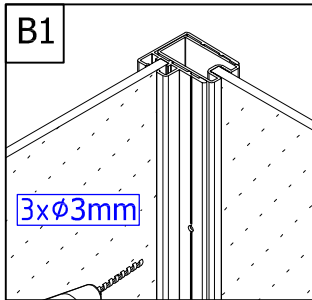
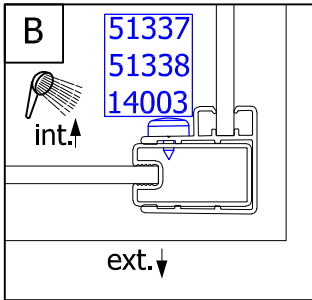


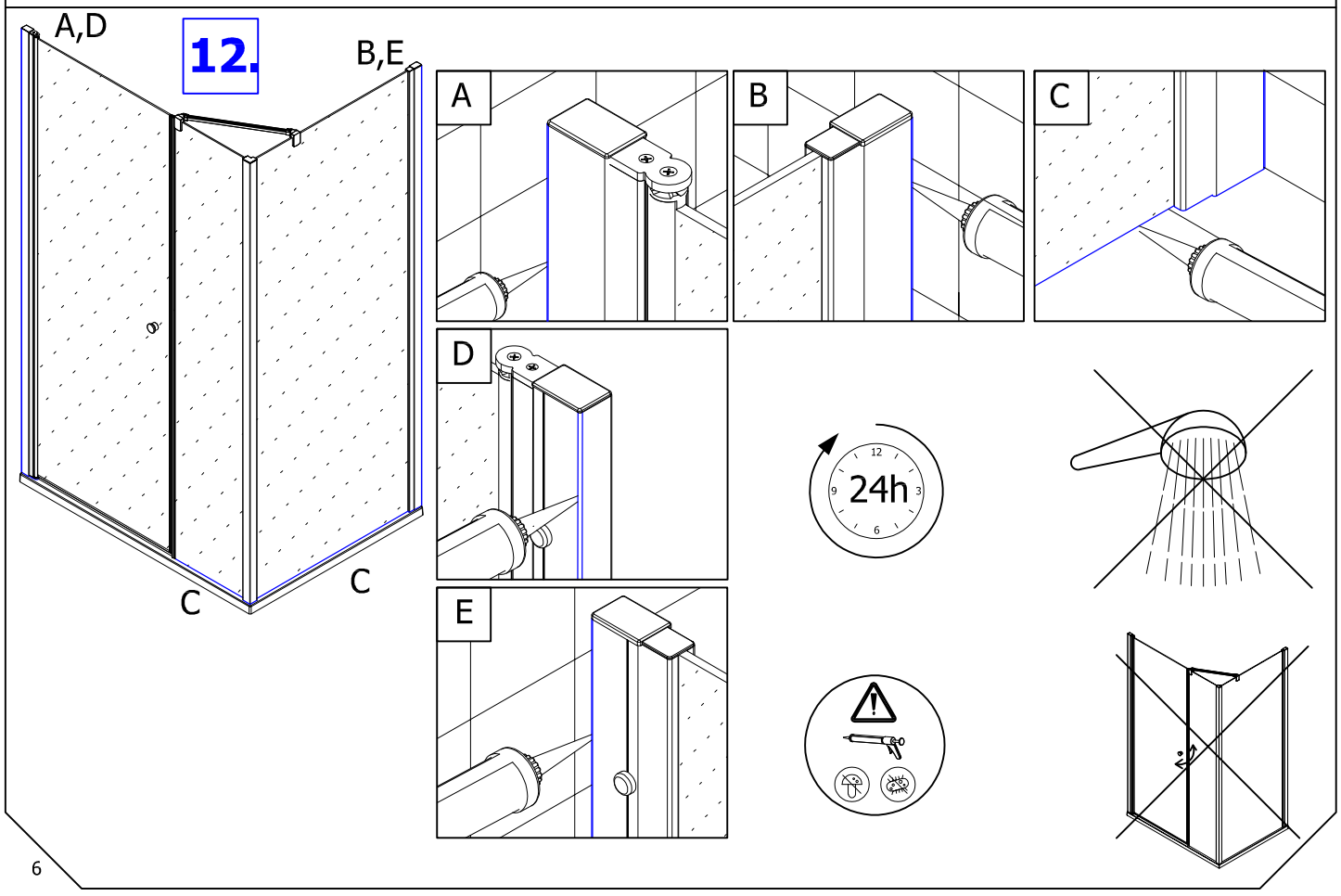
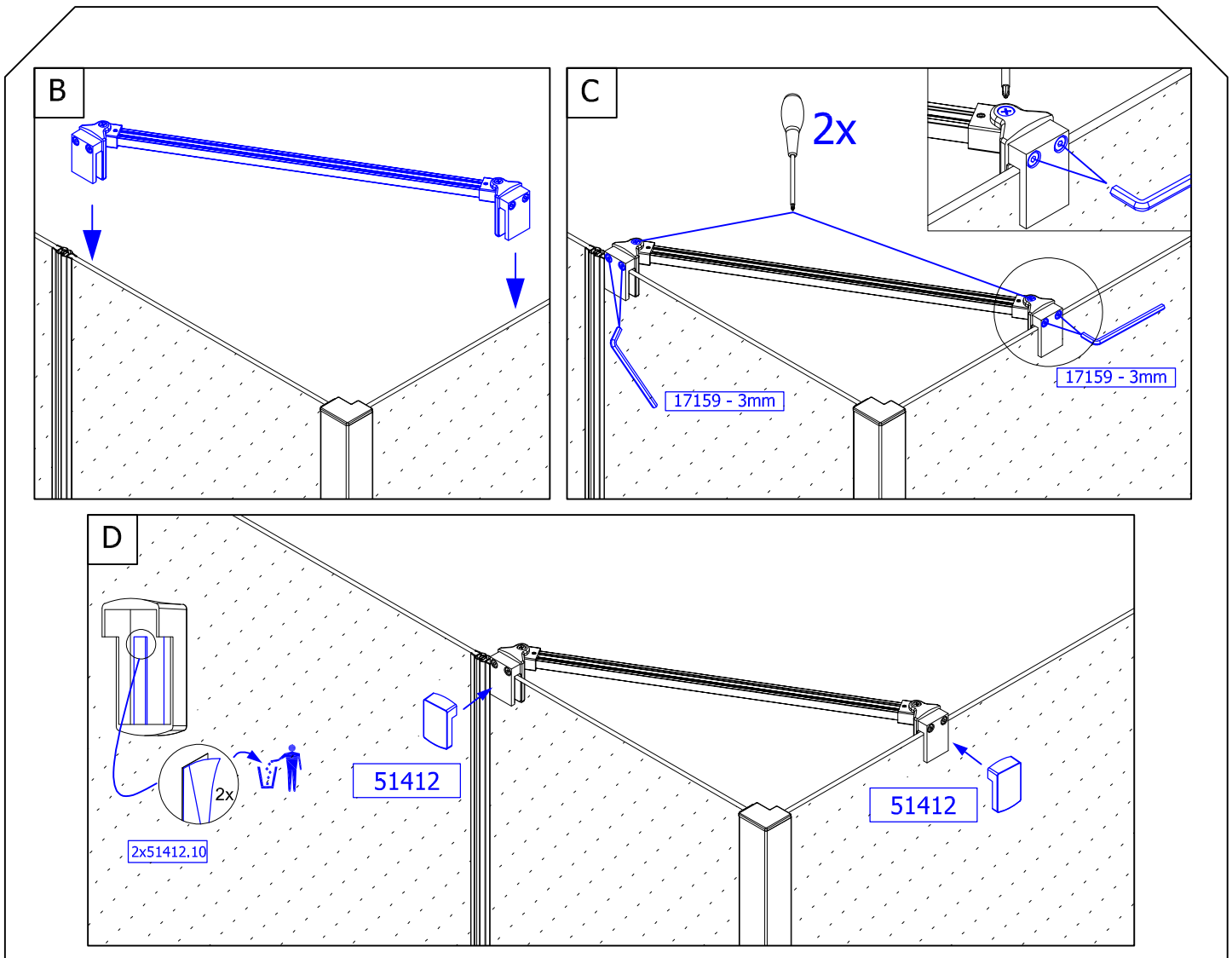
	<p>1 x 51399</p>	<p>6 x 14349 4,2 x 45mm</p>	<p>6 x 14003 3,5x9,5mm</p>	<p>6x51337</p>	<p>1xMT0233</p>	
	<p>1 x 51400</p>	<p>1 x 51339</p>	<p>6 x 16000 ϕ 6mm</p>	<p>1 x 11221</p>	<p>6x51338</p>	<p>1x51412</p>
	<p>1 x 51439</p>	<p>1 x 51440</p>	<p>1 x 51399</p>	<p>3 x 14003 3,5x9,5mm</p>	<p>3x51337</p>	<p>1x51412</p>
	<p>1 x 51439</p>	<p>1 x 51440</p>	<p>1 x 51399</p>	<p>3x51338</p>	<p>1x51412</p>	

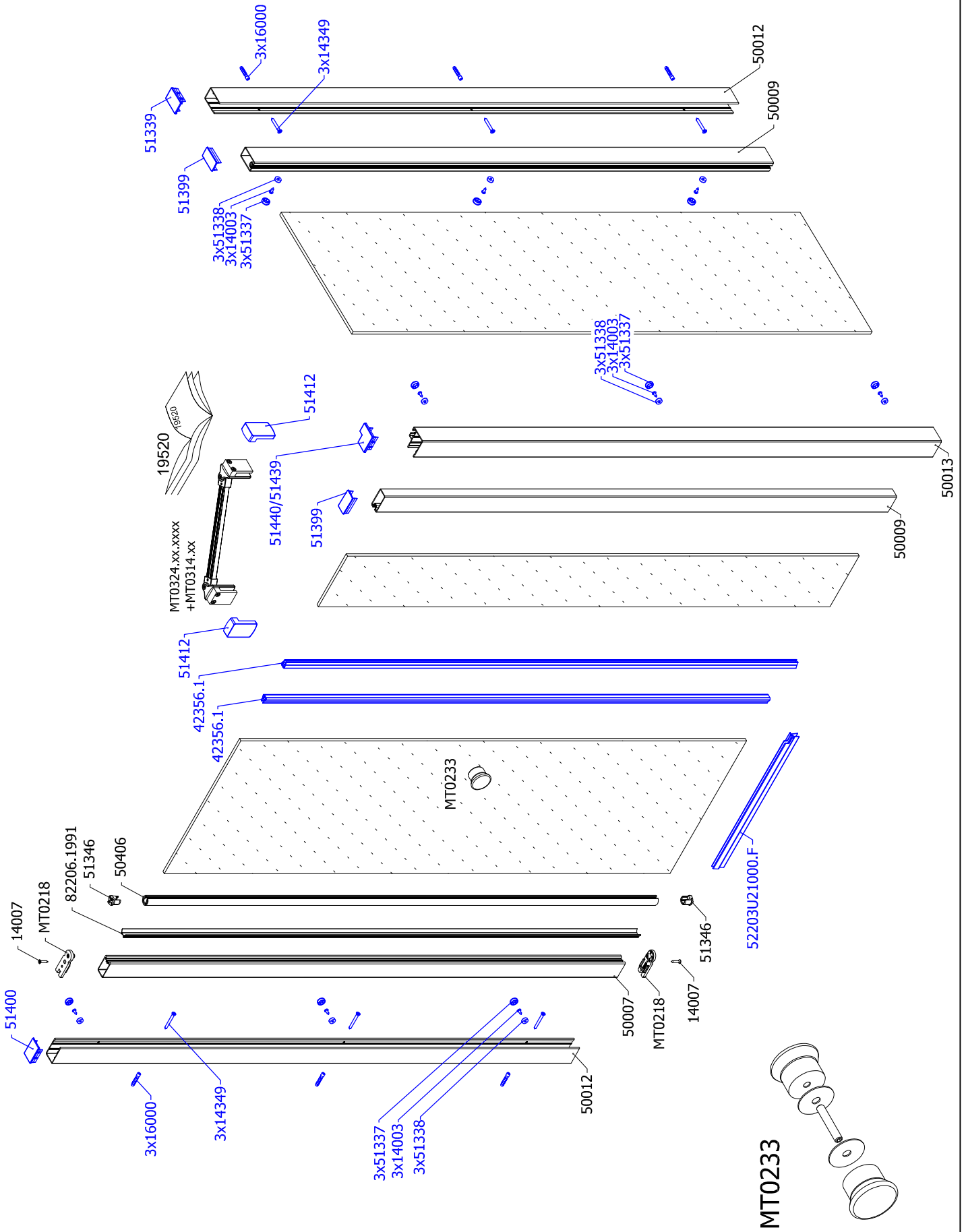


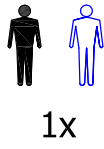




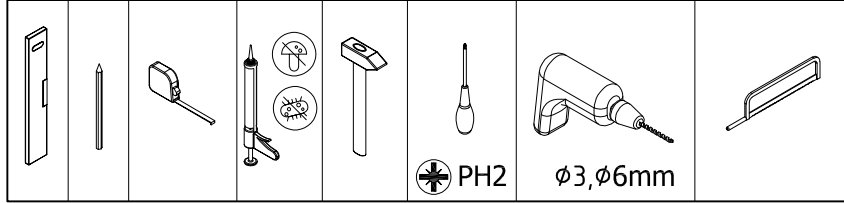






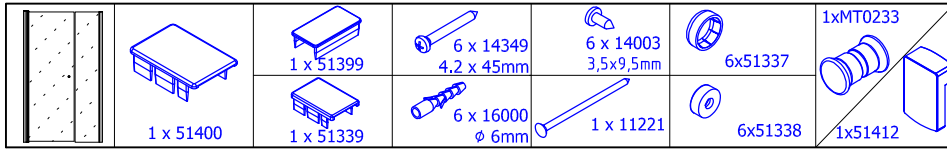
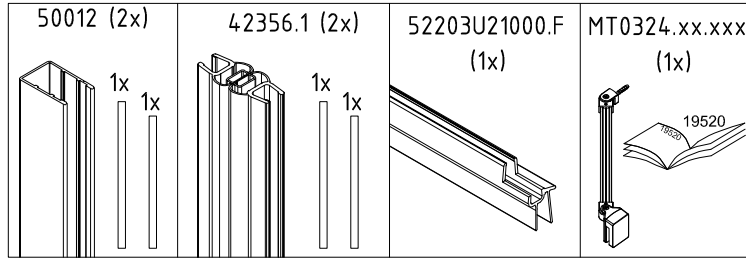
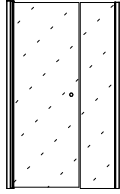


1x

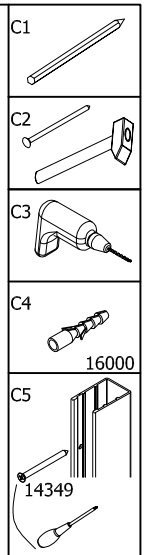
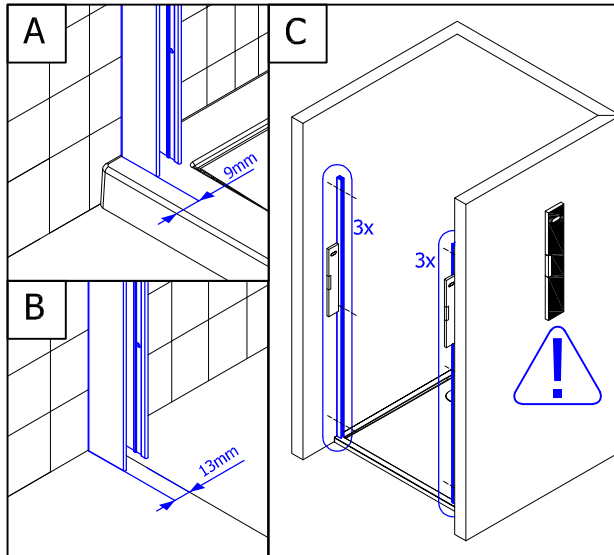
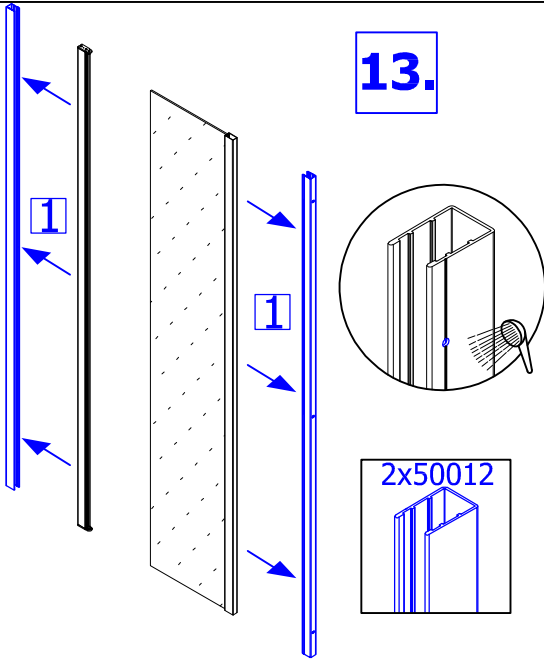


PH2

∅3,∅6mm

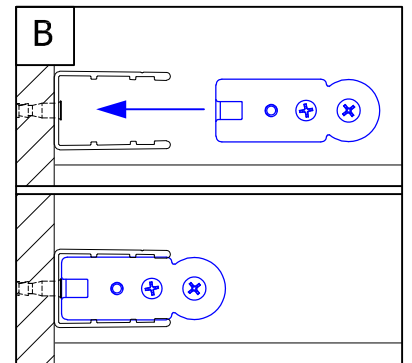
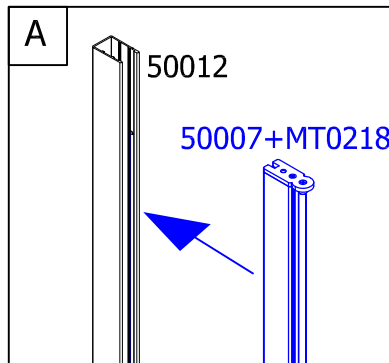
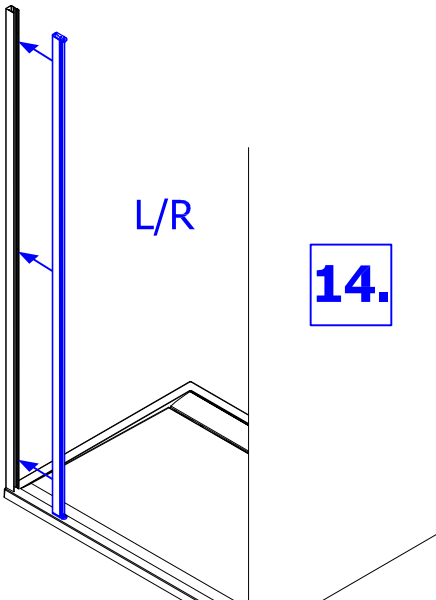


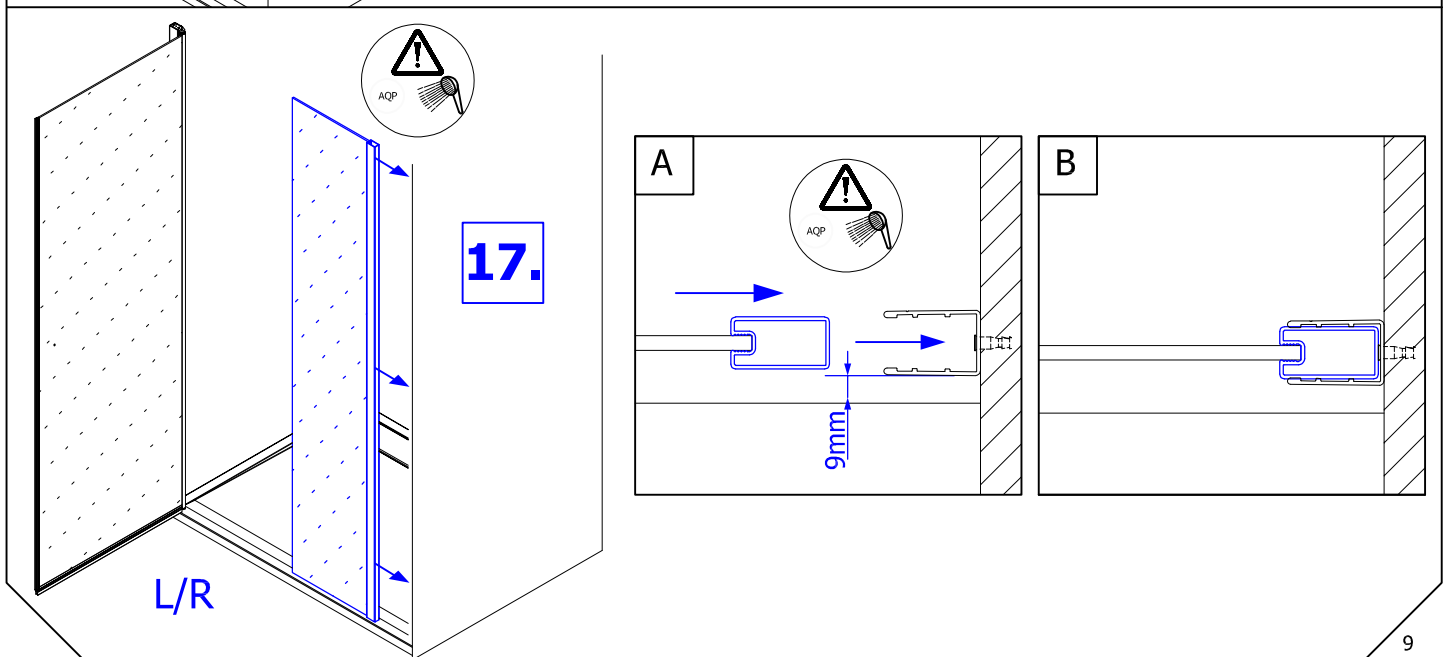
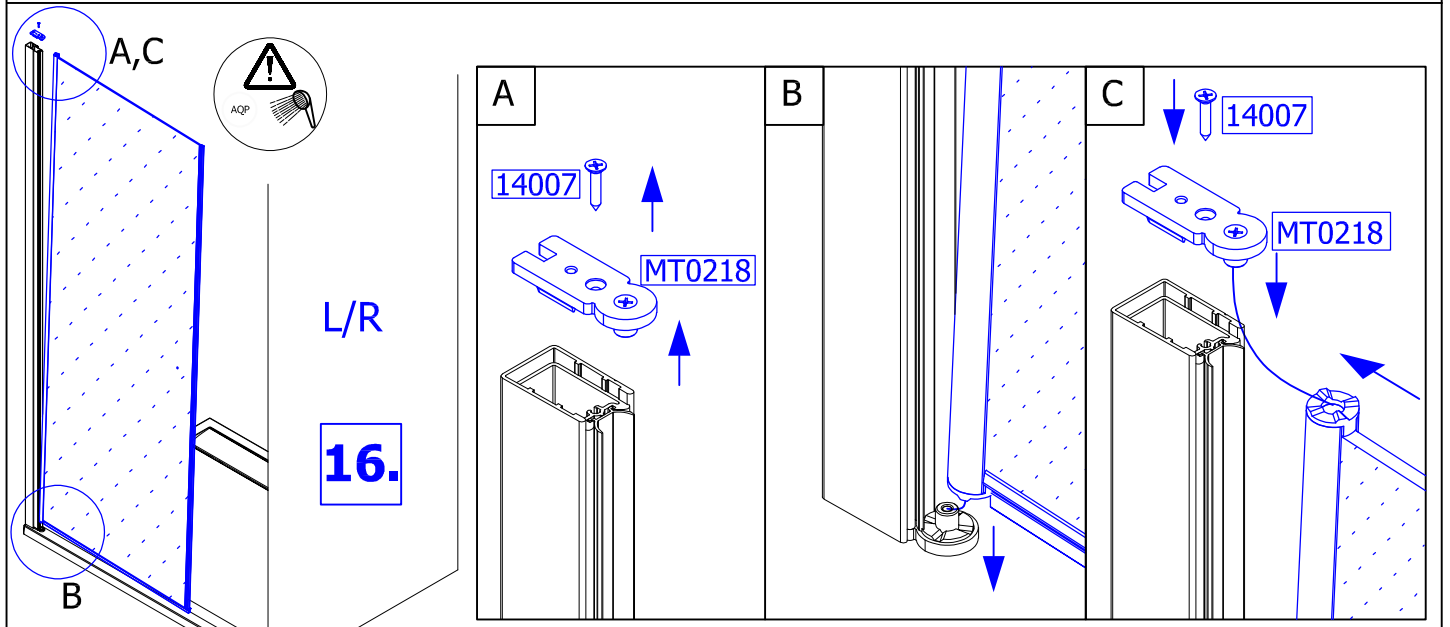
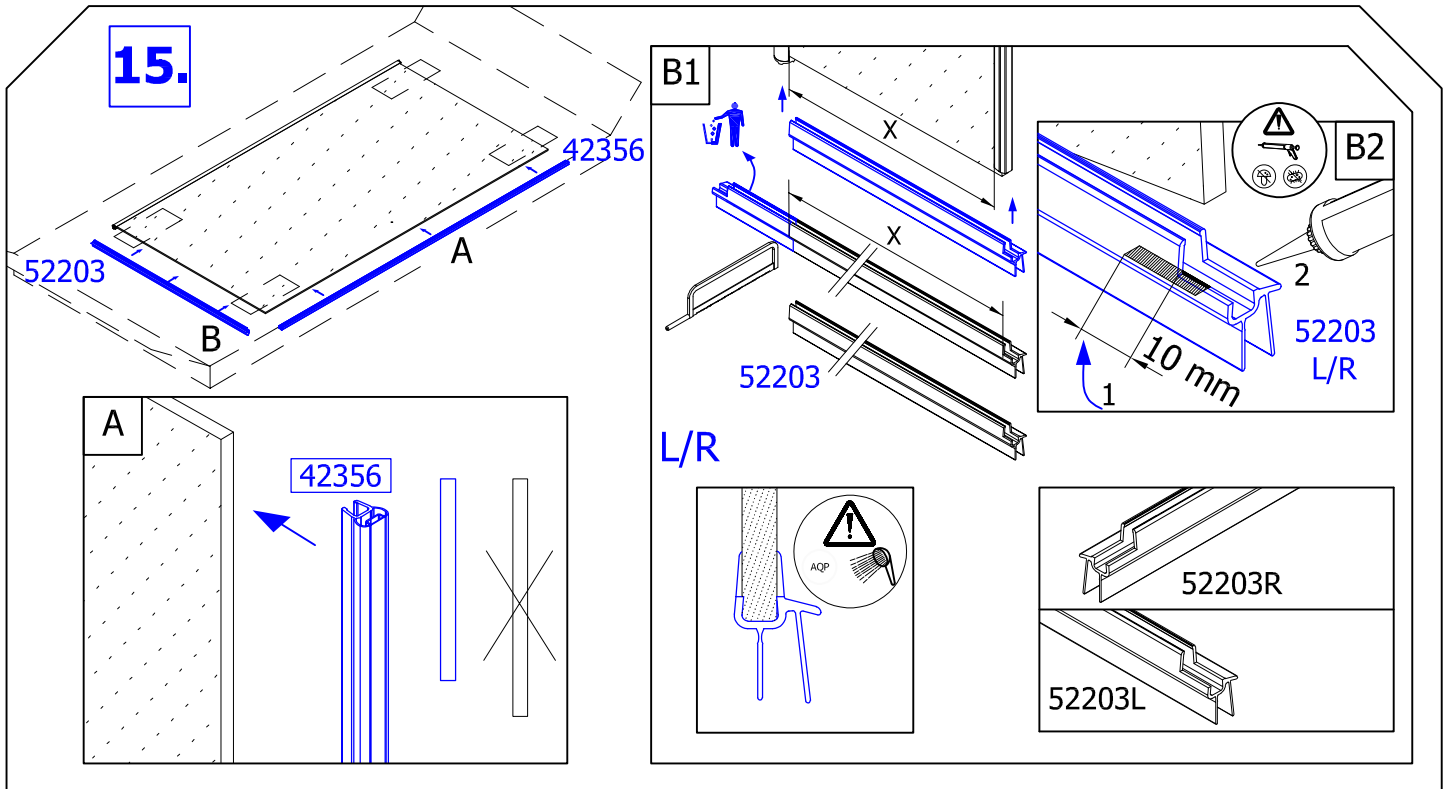
13.



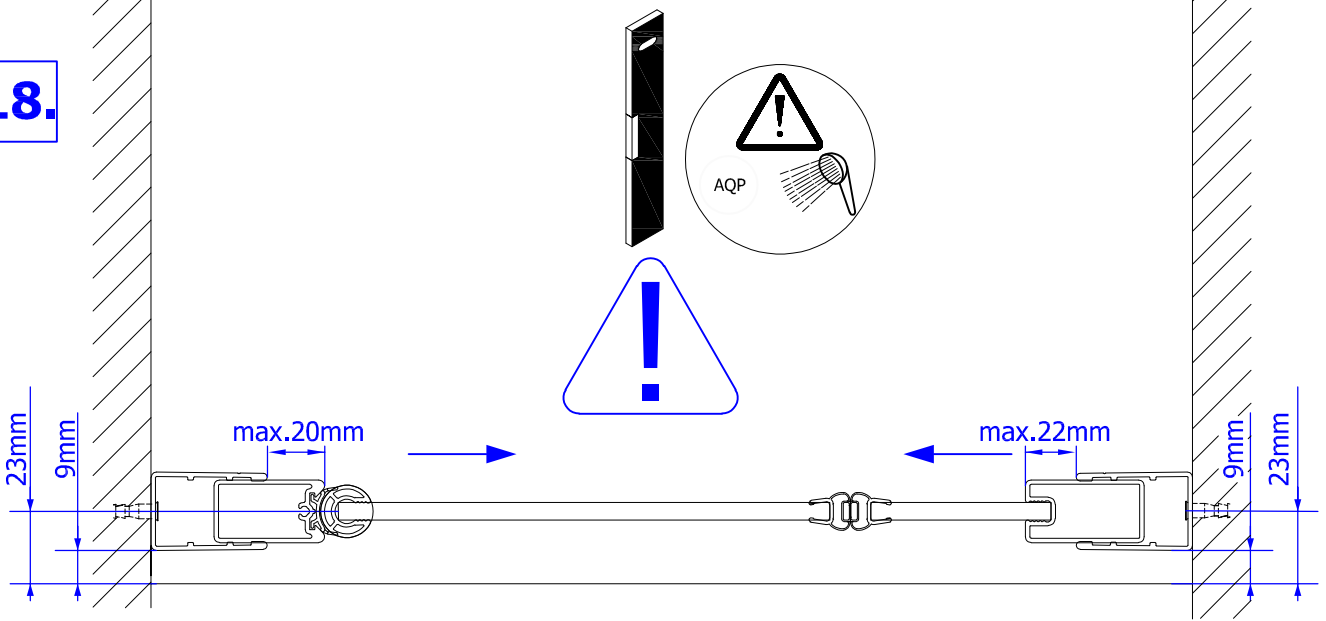
L/R

14.

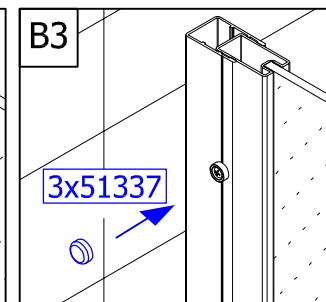
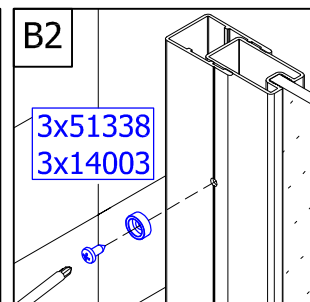
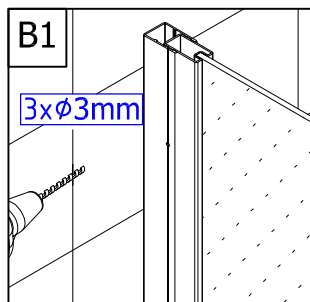
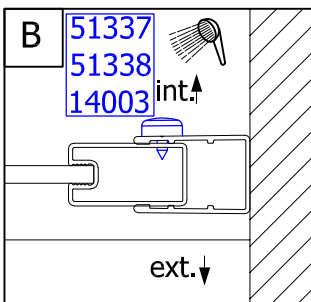
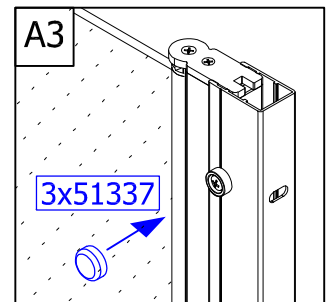
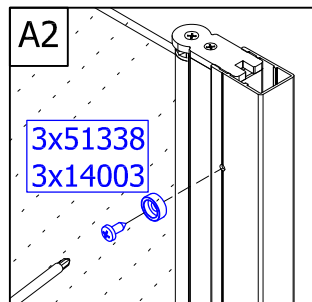
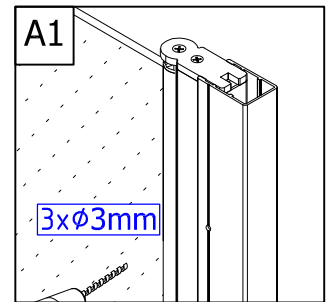
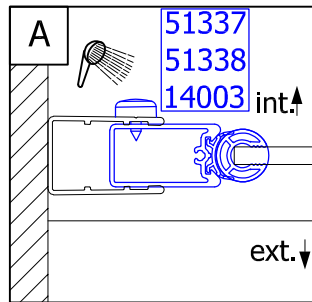
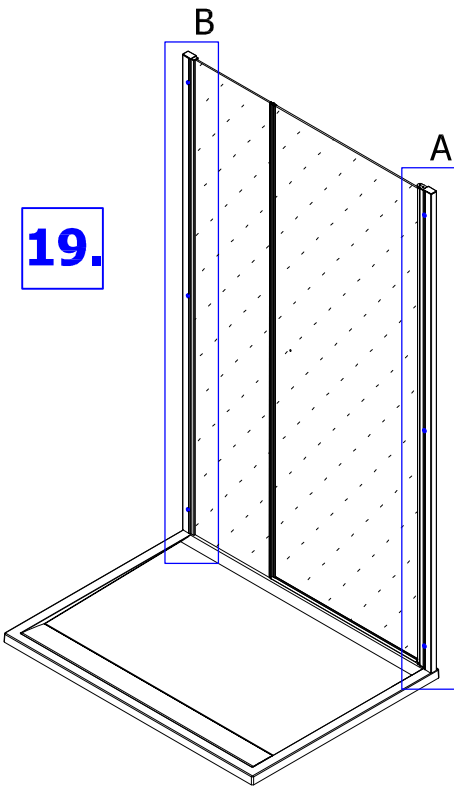




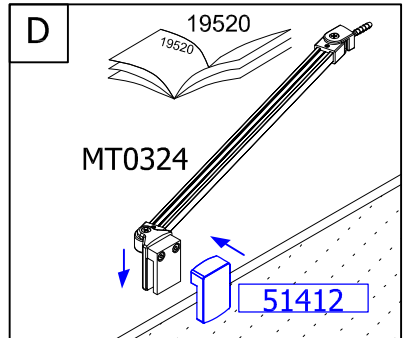
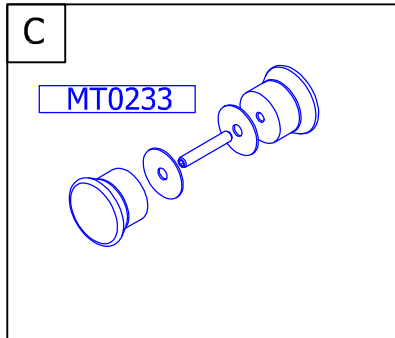
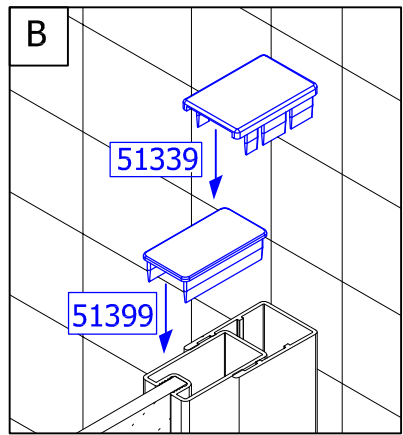
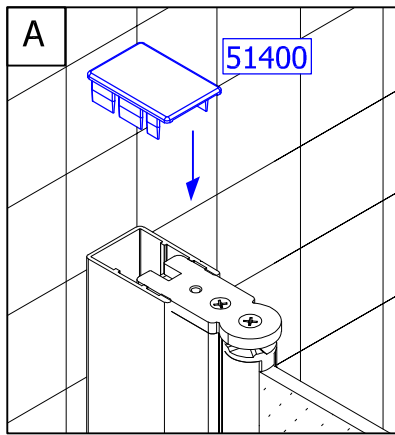
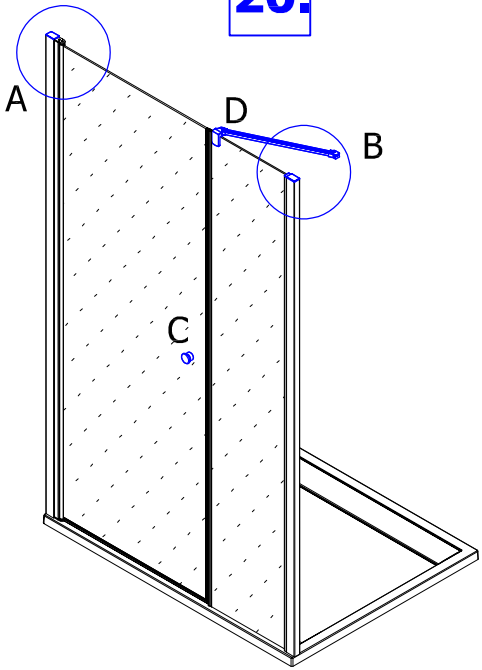
18.



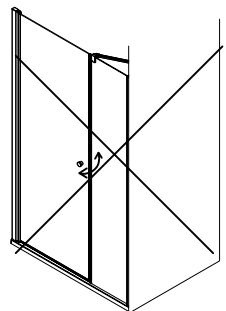
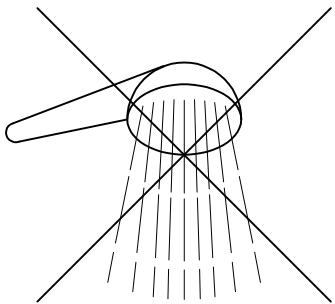
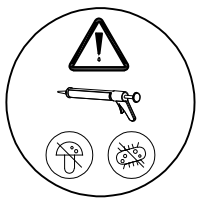
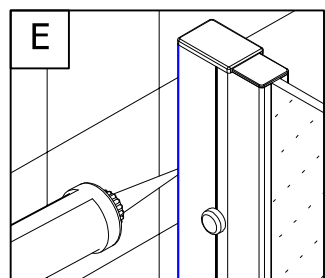
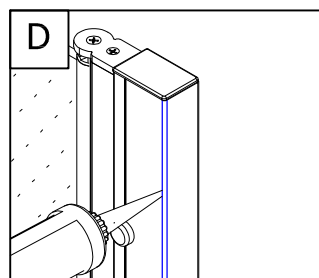
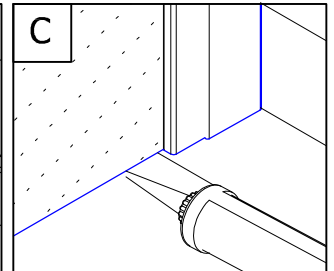
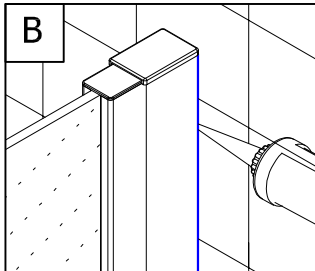
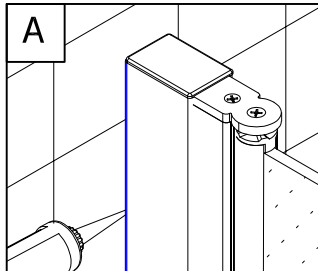
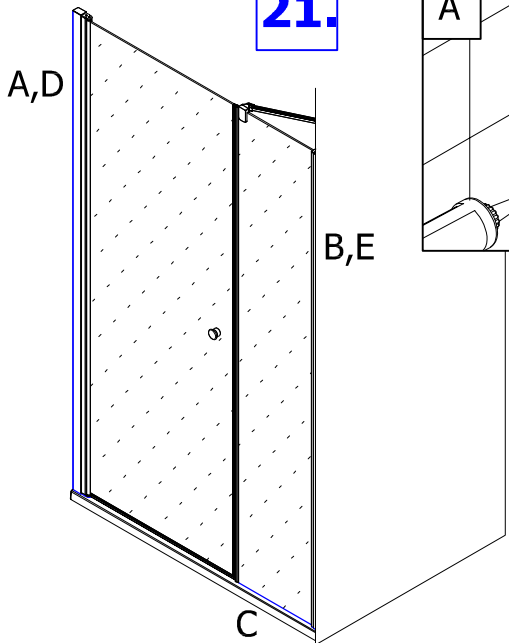
19.



20.



21.



MT0233

