

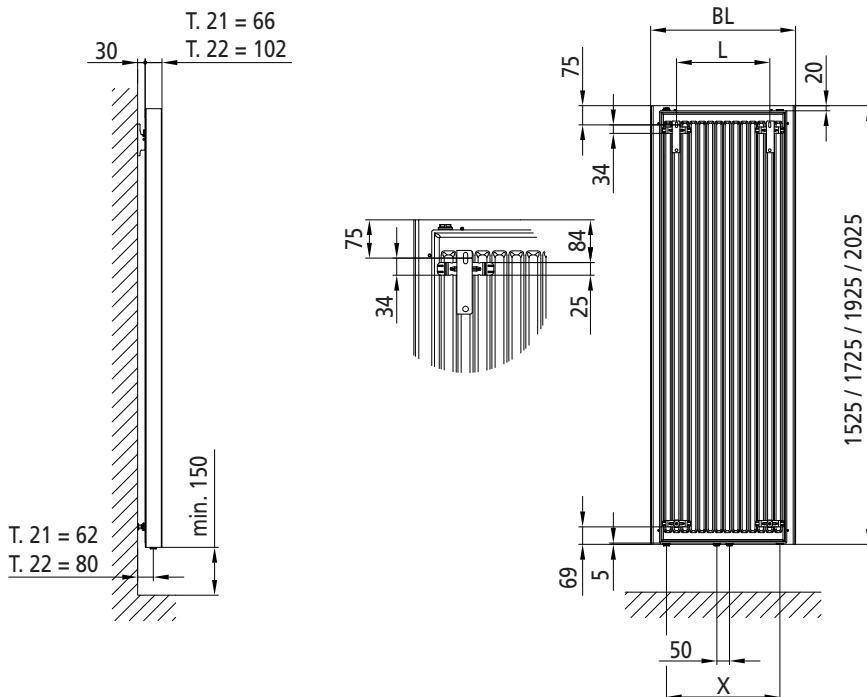


AKP® 2018/09 • 6911519

- DE – Gebrauchs- und Montageanleitung – Senkrechter Heizkörper mit Designfront
EN – Use and installation instructions – Vertical radiator with design front
FR – Instructions d'utilisation et de montage – Radiateur vertical à façade design
IT – Istruzioni d'uso e di montaggio – Radiatore verticale con parte frontale di design
RU – Руководство по монтажу и эксплуатации. Вертикальный дизайн-радиатор.
CS – Návod k použití a montáži – Svislé otopné těleso s designovou přední stranou
SK – Návod na použitie zvislých radiátorov
NL – Gebruiks- en montagehandleiding – Verticale radiator met designfront
ES – Instrucciones de empleo y montaje – Radiador vertical con frontal de diseño
PL – Instrukcja użytkowania i montażu pionowego grzejnika z ozdobnym przodem

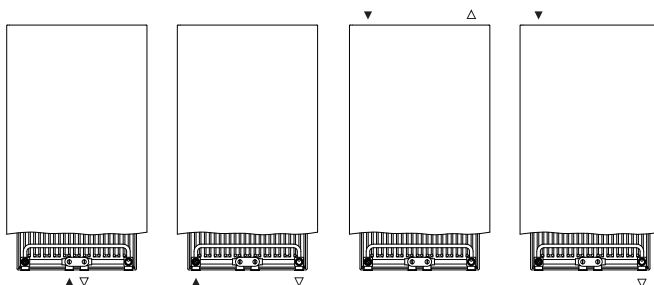
A

Rückansicht • View from the rear • Vue de la face arrière • Veduta posteriore • Вид сзади • Pohled zezadu • Pohľad zozadu • Achteraanzicht • Vista posterior • Widok z tyłu



BL	L	X
470 / 500	267	346
570 / 600	367	446
670 / 700	467	546

Vorderansicht
Front view
Vue de devant
Vista frontale
Вид спереди
Čelní pohled
Pohľad spredu
Vooraanzicht
Vista frontal
Widok z przodu



DE – Gebrauchsanleitung

Zulässiger Gebrauch

Der Heizkörper darf nur verwendet werden zum Heizen von Innenräumen und zum Trocknen von Textilien, die in Wasser gewaschen wurden.

Jeder andere Gebrauch ist nicht bestimmungsgemäß und daher unzulässig.

Fehlgebrauch

Der Heizkörper ist **nicht** geeignet als Sitzgelegenheit, Kletter- oder Steighilfe.

Sicherheitshinweise

WARNUNG

Verbrennungsgefahr!

Die Oberfläche des Heizkörpers kann bis zu 110 °C (230 °F) heiß werden.

- ▶ Seien Sie vorsichtig beim Berühren des Heizkörpers.
- ▶ Besondere Vorsicht ist geboten, wenn Kinder und schutzbedürftige Personen anwesend sind.

VORSICHT

Verbrühungsgefahr beim Entlüften durch herausspritzendes Heißwasser!

- ▶ Schützen Sie Ihr Gesicht und Ihre Hände.

Das Gerät kann von Personen mit beschränkten körperlichen, sensorischen und geistigen Fähigkeiten oder mangelnder Erfahrung und Wissen sowie Kindern ab 8 Jahren und darüber benutzt werden, wenn sie beaufsichtigt oder bezüglich des sicheren Gebrauchs des Gerätes unterwiesen wurden und die daraus resultierenden Gefahren verstehen.

Kinder jünger als 3 Jahre sind vom Gerät fernzuhalten, es sei denn, sie werden ständig überwacht.

Kinder ab 3 Jahren und jünger als 8 Jahre dürfen das Gerät unter obigen Voraussetzungen nur ein- und ausschalten, sofern das Gerät in seiner normalen Gebrauchslage platziert oder installiert ist.

Kinder ab 3 Jahren und jünger als 8 Jahre dürfen das Gerät nicht reinigen und nicht die Wartung durch den Benutzer durchführen. Das Spielen mit dem Gerät ist nicht zulässig.

Elektro-Zusatzbetrieb

- ▶ Der Elektro-Zusatzbetrieb ist **nicht** nachrüstbar.
- ▶ Die **Netzanschlussleitung** dieses Gerätes kann **nicht** ersetzt werden. Bei **Beschädigung der Leitung** ist das Gerät zu **verschrotten**.
- ▶ Beachten Sie die separate Anleitung beim Regler.
- ▶ Stellen Sie sicher, dass der Heizkörper immer vollständig gefüllt und entlüftet ist, damit sich der Heizkörper ordnungsgemäß erwärmt.
- ▶ Betreiben Sie die Warmwasser-Heizung und die Elektro-Heizung nicht gleichzeitig.
- ▶ Stellen Sie sicher, dass der **Rücklauf offen** ist.
- ▶ Drehen Sie den Thermostatkopf zu.

Wartung

- ▶ Entlüften Sie den Heizkörper nach der Inbetriebnahme und nach längeren Betriebsunterbrechungen.
- ▶ Verwenden Sie einen handelsüblichen Entlüftungsschlüssel.

Reinigung

- ▶ Verwenden Sie nur milde, nicht scheuernde Reinigungsmittel.

Reklamation

- ▶ Wenden Sie sich an Ihren Fachhandwerker.

Montage und Reparaturen

- ▶ Lassen Sie die Montage und Reparaturen nur vom Fachhandwerker ausführen, damit Ihre Gewährleistungsansprüche nicht erlöschen.

Entsorgung

- ▶ Führen Sie ausgediente Heizkörper mit Zubehör dem Recycling oder der ordnungsgemäßen Entsorgung zu. Beachten Sie die örtlichen Vorschriften.

DE – Montageanleitung

Der Heizkörper darf nur von einem Fachhandwerker montiert werden.

Bei Elektro-Zusatzbetrieb dürfen folgende Tätigkeiten nur von einer Elektrofachkraft (in Deutschland gemäß BGV A3) durchgeführt werden.

- Montage und Anschluss des Elektro-Sets
- Anschluss der Elektro-Heizung an das Elektro-Set

Sicherheitshinweise

- ▶ Vor der Montage/Inbetriebnahme diese Anleitung gründlich lesen.
- ▶ Nach der Montage die **Anleitung dem Endverbraucher überlassen**.
- ▶ Sicherheitshinweise in der separaten Anleitung des Elektro-Sets beachten.

⚠ GEFAHR
Lebensgefahr!
▶ Lage der Versorgungsleitungen (Strom, Gas, Wasser) prüfen.
▶ Keine Leitungen anbohren.

⚠ WARNUNG
Verletzungsgefahr!
▶ Gewicht des Heizkörpers beachten (siehe Unterlagen des Herstellers).
▶ Ab 25 kg mit Hebeeinrichtung oder mehreren Personen arbeiten.

Einsatzbedingungen

- ▶ Betriebsbedingungen für Warmwasser-Heizungsanlagen gemäß DIN 18380 "VOB Vergabe- und Vertragsordnung für Bauleistungen" einhalten.
- ▶ Wasserbeschaffenheit gemäß VDI 2035 "Vermeidung von Schäden in Warmwasser-Heizungsanlagen" einhalten.
- ▶ Einsatzgrenzen in Feuchträumen gemäß DIN 55900 "Beschichtungen für Raumheizkörper" beachten.
- ▶ Heizkörper nur in geschlossenen Heizungsanlagen einsetzen.
- ▶ Heizkörper nur in der Schutzverpackung lagern und transportieren.
- ▶ Mindestabstände zwischen Heizkörper und umgebenden Teilen für Luftzirkulation beachten.

Bei Elektro-Zusatzbetrieb:

- ▶ Bei Montage in Räumen mit Bade- bzw. Duscheinrichtungen: Schutzbereiche gemäß DIN VDE 0100-701 beachten. Darüber hinaus alle örtlichen Vorschriften beachten. **Hinweis:** Die Montage der Produkte im Schutzbereich 1 ist vom Hersteller nicht zugelassen.

- ▶ Sicherstellen, dass bei geschlossenem Ventil im Vorlauf die Ausdehnung des Wasserinhalts des Heizkörpers bis zum Ausdehnungsgefäß gewährleistet ist.
- ▶ Bei Einbau eines Ventils im Rücklauf sicherstellen, dass sich das Ventil nur mit einem Werkzeug betätigen lässt, um unbefugtes Absperren zu verhindern.

Reklamation

- ▶ An den Lieferanten wenden.

Entsorgung

- ▶ Verpackung und nicht benötigte Teile dem Recycling oder der ordnungsgemäßen Entsorgung zuführen. Die örtlichen Vorschriften beachten.

Technische Merkmale

- Betriebsdruck: max. 10 bar
- Prüfdruck: 1,3 x Betriebsdruck
- Vorlauftemperatur:
 - bei Warmwasser-Heizkörper: Heißwasser bis 110 °C (230 °F)
 - bei Warmwasser-Heizkörper mit Elektro-Zusatzbetrieb: Heißwasser bis 75 °C (167 °F)

Hinweise zur Montage

Heizkörper vor Beschädigung schützen

- ▶ Schutzverpackung erst zur Endreinigung oder vor der Inbetriebnahme vollständig entfernen.

Befestigung

- ▶ Anzahl und Positionen der Befestigungspunkte beachten (siehe Abb. A).
- ▶ Befestigungsmaterial gemäß separater Montageanleitung für einreihige Montage montieren.

Anschluss

- ▶ Lackierte Blindstopfen an den vorgesehenen Anschlusspunkten ausschrauben.
- ▶ Heizkörper mit handelsüblichen Verschraubungen wasserseitig anschließen.

Bei Anschluss des Heizkörpers mit Vor- und Rücklauf unten:

- ▶ Offene Anschlüsse mit Entlüftungstopfen (oben) und Blindstopfen dicht verschließen.
- Bei Anschluss des Heizkörpers mit Vor- und Rücklauf oben:

- ▶ Offene Anschlüsse mit Blindstopfen dicht verschließen.

- ▶ Sicherstellen, dass der Heizkörper über das Rohrsystem entlüftet wird.

Inbetriebnahme

VORSICHT

Verbrühungsgefahr beim Entlüften durch herausspritzendes Heißwasser!

- ▶ Schützen Sie Ihr Gesicht und Ihre Hände.

- ▶ Heizkörper befüllen und entlüften.
- ▶ Heizkörper und Anschlüsse auf Dichtheit prüfen.

Bei Elektro-Zusatzbetrieb:

- ▶ Montageanleitung des Elektro-Sets beachten.
- ▶ Bei der Installation (Festanschluss) des Heizkörpers ist für den elektrischen Betrieb eine allpolige Trennvorrichtung nach DIN EN 60335-1 vorzusehen.
- ▶ Sicherstellen, dass in Kabelreichweite eine vorschriftsmäßig installierte Geräteanschlussdose bzw. Wandsteckdose (230 V, Absicherung 16 A) vorhanden ist.
- ▶ Falls ein Gerät dazu bestimmt ist, dauerhaft an das Wassernetz angeschlossen zu werden und nicht durch einen Schlauchsatz angeschlossen wird, ist dies anzugeben.
- ▶ Der elektrische Anschluss aus der Wand muss frei zugänglich sein und darf nicht in der Projektionsfläche des Heizkörpers und des Regelgeräts liegen. Der Heizkörper darf nicht unmittelbar unterhalb einer Wandsteckdose angebracht werden.

EN – Instructions for use

Permissible use

The radiator may only be used for heating interior spaces and for drying textiles washed in water.

Any other use is contrary to its intended purpose and therefore not permissible.

Misuse

The radiator is **not** usable as a seating accommodation, climbing or lifting support.

Safety instructions

WARNING

Risk of burns!

The radiator's surface can heat up to 110 °C (230 °F).

- ▶ Be careful when touching the radiator.
- ▶ Particular care must be taken if children and people requiring protection are present.

CAUTION

Risk of burns due to squirting hot water when evacuating air!

- ▶ Protect your face and hands.

The device may be used by persons with limited physical, sensory and mental abilities or by persons with little experience and knowledge as well as children over 8 years old under supervision or providing they have been instructed on safe use of the device and understand the ensuing risks.

Children less than 3 years old are to be kept away from the device unless they are under constant supervision.

Children over 3 years old and less than 8 years old may only switch on and off the device subject to the above conditions, provided the device is placed or installed in its normal position of use.

Children over 3 years old and less than 8 years old may not clean the device and may also not carry out "maintenance by the user". Playing with the device is prohibited.

Additional electric operation

- ▶ The additional electrical operation **can not be retrofitted**.
- ▶ **The mains power cable of this device cannot be replaced. If the cable is damaged, the device needs to be scrapped.**
- ▶ Observe separate instructions for the room temperature regulator.
- ▶ Ensure that the radiator is always completely filled with water and is deaerated, so that the radiator heats up properly.
- ▶ Do not operate the hot water heater and the electric heater simultaneously.
- ▶ Ensure that the return is open.
- ▶ Close the thermostatic head.

Maintenance

- ▶ Vent the radiator after commissioning and following lengthy interruptions of operation.
- ▶ Use a commercially available radiator key.

Cleaning

- ▶ Use only mild, non-abrasive cleansing agents.

Complaint

- ▶ Contact your local dealer.

Installation and repairs

- ▶ Have the installation and repairs performed by a specialized tradesman so that your claims under warranty are not forfeited.

Disposal

- ▶ Recycle or dispose of disused radiators, including accessories, properly. Observe local regulations.

EN – Installation instructions

The radiator may only be installed by a specialized tradesman.

For additional electric operation, the following activities may only be performed by an electrical specialist:

- Installation and connection of the electric set
- Connection of the heating element to the electric set

Safety instructions

- ▶ Read these instructions thoroughly prior to installation/commissioning.

- ▶ After installation pass the **instructions on to the end user**.
- ▶ Observe the safety directions in the separate electric set instructions.

DANGER

Life-threatening situation!

- ▶ Check the condition of the supply lines (electricity, gas, water).
- ▶ Do not drill into any lines.

WARNING

Risk of injury!

- ▶ Take the weight of the radiator into account (see manufacturer's data).
- ▶ At 25 kg and above, work with lifting equipment or several persons.

Operating conditions

- ▶ Observe operating conditions for water heating installations according to DIN 18380 "VOB German Construction Contract Procedures".
- ▶ Observe water's condition according to VDI [Association of German Engineers] 2035 "Prevention of damage in water heating installations".
- ▶ Observe limitations of use in damp locations according to DIN 55900 "Coatings for radiators".
- ▶ Use radiator only in closed heating systems.
- ▶ Store and transport radiator only in the protective packaging.
- ▶ Observe minimum clearances between radiator and circumjacent objects for air circulation.

For additional electric operation:

- ▶ When installing in rooms with bath or shower facilities: Take protective areas as per DIN VDE 0100-701 into account. Also follow all local regulations.
Note: The manufacturer does not approve the installation of products in safety area 1.
- ▶ Ensure that when the valve in the flow is closed, the water in the radiator can expand up to the expansion vessel.
- ▶ When installing a valve in the return, ensure that the valve can only be actuated with a tool, in order to prevent unauthorised blocking.

Complaint

- ▶ Contact the supplier.

Disposal

- ▶ Packaging and any parts that are not needed should be recycled or disposed of properly. Observe local regulations.

Technical features

- Operating pressure: max. 10 bar
- Test pressure: 1.3 x operating pressure
- Flow temperature:
 - hot water radiator: hot water up to 110 °C (230 °F)
 - hot water radiator with additional electric operation: hot water up to 75 °C (167 °F)

Directions for installation

Protecting radiator from damage

- ▶ Only remove protective packaging completely during final cleaning or prior to commissioning.

Fixing

- ▶ Note the number and position of fastening points (see Fig. A).
- ▶ Install fastening material for single-row installation according to separate installation instructions.

Connection

- ▶ Unscrew painted blind plugs at the designated connection points.
- ▶ Connect radiator with commercially available fittings upstream.

For connection of the radiator with an inflow and return at the bottom:

- ▶ Tightly cap open connections with vent plugs (top) and blind plugs.

For connection of the radiator with an inflow and return at the top:

- ▶ Tightly cap open connections with blind plugs.
- ▶ Ensure that the radiator is vented via the piping system.

Commissioning

CAUTION

Risk of burns due to squirting hot water when evacuating air!

- ▶ Protect your face and hands.

- ▶ Fill and vent the radiator.
- ▶ Check radiator and connections for leaks.

For additional electric operation:

- ▶ Observe the electric set installation instructions.
- ▶ When installing the radiator (fixed installation), an all-pole disconnection device needs to be provided for electrical operation according to DIN EN 60335-1.
- ▶ Ensure that a correctly mounted mounting-box or wall socket (230 V, 16 A fuse) is available within the reach of the cable.
- ▶ If a device is intended to be permanently connected to the water-pipe system and is not connected using a hose, then this needs to be specified.
- ▶ The electrical connection in the wall must be freely accessible and may not be in the projection surface of the radiator or the control unit. The radiator must not be attached directly beneath a wall socket.

FR – Instructions d'utilisation

Utilisation conforme

Le radiateur doit être utilisé exclusivement pour le chauffage d'espaces intérieurs et le séchage de textiles ayant été lavés à l'eau. Toute autre utilisation n'est pas conforme à l'usage prévu et est donc interdite.

Utilisation non conforme

Le radiateur **ne convient pas** comme siège, échelle ou escabeau.

Consignes de sécurité

AVERTISSEMENT

Risque de brûlure !

La surface du radiateur peut atteindre une température de 110 °C (230 °C).

- ▶ Soyez prudent au toucher du radiateur.
- ▶ Une attention toute particulière doit être portée lorsque des enfants des personnes vulnérables sont présents.

PRUDENCE

Risque de brûlure par projections d'eau chaude lors de la purge !

- ▶ Protéger votre visage et vos mains.

L'appareil peut être utilisé par des personnes présentant un handicap physique, sensoriel et mental ou manquant de connaissances et d'expérience ainsi que par des enfants à partir de 8 ans s'ils sont sous surveillance ou ont été instruits sur une utilisation sécurisée de l'appareil et s'ils comprennent les dangers encourus.

Les enfants de moins de 3 ans doivent être tenus à l'écart de l'appareil, à moins de les surveiller en permanence.

Les enfants de plus de 3 ans et de moins de 8 ans ne peuvent allumer et éteindre l'appareil que si les conditions antérieures sont respectées et dans la mesure où l'appareil est installé ou situé dans sa position habituelle de fonctionnement.

Les enfants de plus de 3 ans et de moins de 8 ans ne sont autorisés ni à nettoyer l'appareil ni à effectuer la maintenance relevant de l'utilisateur. Il est interdit de jouer avec l'appareil.

Fonctionnement électrique d'appoint

- ▶ Le fonctionnement électrique d'appoint ne peut **pas être installé ultérieurement**.
- ▶ **Le câble d'alimentation de cet appareil ne peut pas être remplacé. Si le câble est endommagé, l'appareil doit être mis à la casse.**
- ▶ Respecter les instructions séparées du régulateur.
- ▶ S'assurer que le radiateur est toujours complètement rempli et purgé pour qu'il chauffe correctement.
- ▶ Ne pas exploiter le chauffage d'eau chaude sanitaire et l'élément chauffant simultanément.
- ▶ S'assurer que le **retour est ouvert**.
- ▶ Fermer la tête thermostatique.

Maintenance

- ▶ Purger le radiateur après la mise en service et après des interruptions de service prolongées.
- ▶ Utiliser une clé de purge disponible dans le commerce.

Nettoyage

- ▶ N'utiliser que des détergents doux, non agressifs.

Réclamation

- ▶ Le cas échéant, s'adresser à un installateur spécialisé.

Montage et réparations

- ▶ Ne faire exécuter le montage et les réparations que par un installateur spécialisé pour conserver les droits à la garantie.

Traitement des déchets

- ▶ Amener les radiateurs usés et leurs accessoires au recyclage ou au traitement des déchets. Respecter les prescriptions locales.

FR – Instructions de montage

Le montage du radiateur doit être exécuté par un installateur spécialisé.

En fonctionnement électrique d'appoint, les opérations suivantes sont strictement réservées à un électricien spécialisé (en Allemagne selon BGV A3).

- Montage et raccordement du kit électrique

- Raccordement du chauffage électrique au kit électrique

Consignes de sécurité

- ▶ Lire intégralement cette notice avant le montage/la mise en service.
- ▶ Après le montage, remettre les **instructions à l'utilisateur final**.
- ▶ Respecter les consignes de sécurité dans les instructions séparées relatives au kit électrique.

⚠ DANGER
Danger de mort !
▶ Contrôler la position des conduites d'alimentation (électricité, gaz, eau).
▶ Ne pas percer de conduite.

⚠ AVERTISSEMENT
Risque de blessure !
▶ Tenir compte du poids du radiateur (voir documentation du fabricant).
▶ À partir de 25 kg, utiliser des dispositifs de levage ou travailler à plusieurs.

Conditions d'utilisation

- ▶ Respecter les conditions d'exploitation pour les installations de chauffage d'eau chaude sanitaire conformément à la norme DIN 18380 « VOB Vergabe- und Vertragsordnung für Bauleistungen » (Cahier des charges pour l'octroi de travaux du bâtiment).
- ▶ Respecter les critères de qualité de l'eau conformément à la norme VDI 2035 « Vermeidung von Schäden in Warmwasser-Heizungsanlagen » (Prévention des dommages dans les installations de chauffage de l'eau).
- ▶ Respecter les limites d'utilisation dans les pièces humides conformément à la norme DIN 55900 « Revêtements pour radiateurs de chauffage ».
- ▶ N'intégrer le radiateur que dans des circuits de chauffage fermés.
- ▶ N'entreposer et ne transporter le radiateur que dans leur emballage de protection.
- ▶ Respecter les distances minimales entre le radiateur et les composants avoisinants pour assurer la circulation de l'air.

Pour le fonctionnement électrique d'appoint:

- ▶ En cas de montage dans des pièces équipées de baignoires ou de douches: respecter les zones de protection conformément à la norme DIN VDE 0100-701. Respecter également l'ensemble des dispositions locales en vigueur.

Remarque: le montage des produits dans la zone de sécurité 1 n'est pas autorisé par le fabricant.

- ▶ S'assurer que, lorsque la vanne est fermée, la dilatation du contenu d'eau du radiateur dans le départ est garantie jusqu'au vase d'expansion.
- ▶ Lors du montage d'une vanne dans le retour, s'assurer que la vanne ne peut être actionnée qu'avec un outil afin d'empêcher la fermeture accidentelle.

Réclamation

- ▶ S'adresser au fournisseur.

Traitement des déchets

- ▶ Amener l'emballage et les pièces non utilisées dans un centre de recyclage ou un centre d'élimination des déchets réglementaire. Respecter les prescriptions locales.

Caractéristiques techniques

- Pression de service : max. 10 bars
- Pression d'essai : 1,3 fois la pression de service
- Température de départ
 - Pour radiateur à eau chaude sanitaire: eau chaude jusqu'à 110 °C (230 °F)
 - Pour radiateur à eau chaude sanitaire **avec** fonctionnement électrique d'appoint: eau chaude jusqu'à 75 °C (167 °F)

Remarques relatives au montage

Protéger le radiateur contre tout endommagement.

- ▶ Ne retirer complètement l'emballage de protection que pour le nettoyage final ou avant la mise en service.

Fixation

- ▶ Respecter le nombre et les positions des points de fixation (voir fig. A).
- ▶ Monter le matériel de fixation conformément aux instructions de montage séparées.

Raccordement

- ▶ Dévisser les bouchons obturateurs peints sur les points de raccordement prévus.
- ▶ Raccorder le radiateur côté eau avec des raccords vissés disponibles dans le commerce.

En cas de raccordement du radiateur avec départ et retour en bas :

- ▶ Obturer de manière étanche les raccords ouverts à l'aide de bouchons de purge (en haut) et de bouchons obturateurs.

En cas de raccordement du radiateur avec départ et retour en haut :

- ▶ Obturer de manière étanche les raccords ouverts à l'aide de bouchons obturateurs.
- ▶ Veiller à ce que le radiateur soit purgé via la tuyauterie.

Mise en service

PRUDENCE

Risque de brûlure par projections d'eau chaude lors de la purge !

- ▶ Protéger votre visage et vos mains.

- ▶ Remplir le radiateur et le purger.
- ▶ Vérifier l'étanchéité du radiateur et des raccords.

Pour le fonctionnement électrique d'appoint:

- ▶ Respecter les instructions de montage du kit électrique.
- ▶ Lors de l'installation (raccordement fixe) du radiateur, il convient de prévoir un disjoncteur sur tous les pôles pour le fonctionnement électrique selon DIN EN 60335-1.
- ▶ S'assurer qu'une prise de raccordement d'appareillage ou une prise murale (230 V, fusible 16 A) est disponible à portée de câble.
- ▶ Si un appareil est prévu pour être raccordé au réseau d'eau en continu et qu'il n'est pas raccordé avec un jeu de tuyaux, cela doit être indiqué.
- ▶ Le raccordement électrique sortant du mur doit être facilement accessible et ne doit pas être situé dans la surface de projection du radiateur et du régulateur. Le radiateur ne doit pas être installé directement sous une prise murale.

IT – Istruzioni per l'uso

Usò consentito

Il radiatore può essere utilizzato solo per il riscaldamento di ambienti interni e per asciugare tessuti lavati in acqua.

Ogni altro uso non è considerato conforme alle disposizioni ed è quindi non ammesso.

Utilizzo scorretto

Il radiatore **non** deve essere utilizzato come sedia o come scaletta.

Indicazioni di sicurezza

ATTENZIONE

Pericolo di ustioni!

La superficie del radiatore può raggiungere una temperatura di 110 °C (230 °F).

- ▶ Prestare attenzione quando si tocca il radiatore.
- ▶ Si richiede particolare attenzione quando sono presenti bambini e persone che necessitano di protezione.

ATTENZIONE

Pericolo di scottature durante lo sfiato per la fuoriuscita di acqua calda!

- ▶ Proteggere il viso e le mani.

Questo apparecchio può essere utilizzato da persone con limitate capacità fisiche, sensoriali e mentali o con scarsa esperienza e conoscenza e da bambini dagli 8 anni in su, se non lasciati soli o se istruiti sull'utilizzo sicuro dell'apparecchio e in grado di capire i pericoli che possono sorgere.

I bambini di età inferiore ai 3 anni devono essere tenuti lontani dall'apparecchio, a meno che non vengano costantemente controllati. I bambini dai 3 agli 8 anni possono solo accendere e spegnere l'apparecchio nel rispetto delle condizioni sopra indicate e con l'apparecchio posizionato o installato nella sua posizione d'uso normale.

I bambini dai 3 agli 8 anni non possono pulire l'apparecchio e non possono eseguire la manutenzione ad opera dell'utente. Non è consentito giocare con l'apparecchio.

Integrazione elettrica

- ▶ L'integrazione elettrica **non può essere agiunta in un secondo tempo.**
- ▶ **Non sostituire la linea di collegamento alla rete di questo apparecchio. In presenza di danni alla linea l'apparecchio deve essere rottamato.**
- ▶ Osservare le istruzioni separate del regolatore.
- ▶ Assicurarsi che il radiatore sia sempre riempito e sfiatato, in modo che possa riscaldarsi correttamente.
- ▶ Non azionare contemporaneamente il riscaldamento ad acqua calda e il riscaldamento elettrico.
- ▶ Assicurarsi che il **ritorno sia aperto.**
- ▶ Chiudere la testa termostatica.

Manutenzione

- ▶ Sfiatare il radiatore dopo la messa in funzione e dopo lunghe interruzioni del funzionamento.
- ▶ Usare una chiave di sfiato disponibile in commercio.

Pulizia

- ▶ Utilizzare solo detersivi delicati e non abrasivi.

Reclamo

- ▶ Contattare l'installatore specializzato.

Montaggio e riparazioni

- ▶ Per non perdere la garanzia sul prodotto, far eseguire il montaggio e le riparazioni solo da un installatore specializzato.

Smaltimento

- ▶ Portare i radiatori non più utilizzabili e gli accessori in un centro di riciclaggio o smaltirli correttamente. Osservare le disposizioni locali.

IT – Istruzioni di montaggio

Il radiatore può essere montato solo da un installatore specializzato.

In caso di integrazione elettrica, le seguenti attività possono essere svolte soltanto da un elettricista specializzato (in Germania secondo BGV A3).

- Montaggio e collegamento del kit elettrico
- Collegamento del riscaldamento elettrico al kit elettrico

Indicazioni di sicurezza

- ▶ Leggere attentamente le istruzioni prima di procedere al montaggio/alla messa in funzione.
- ▶ Dopo il montaggio **cedere le istruzioni all'utente finale.**
- ▶ Seguire le indicazioni di sicurezza presenti nelle istruzioni separate del kit elettrico.

PERICOLO

Pericolo di morte!

- ▶ Verificare lo stato delle tubazioni (corrente, gas, acqua).
- ▶ Non forare le tubazioni.

ATTENZIONE

Pericolo di lesioni!

- ▶ Osservare il peso del radiatore (vedere documentazione del produttore).
- ▶ Se il peso supera i 25 kg effettuare le operazioni con un dispositivo di sollevamento o con l'aiuto di altre persone.

Condizioni di utilizzo

- ▶ Rispettare le condizioni di esercizio per impianti di riscaldamento ad acqua calda in base a DIN 18380 "VOB Regolamento sui contratti e gli appalti nell'ambito delle costruzioni".
- ▶ Rispettare la qualità dell'acqua secondo VDI 2035 "Evitare danni negli impianti di riscaldamento ad acqua calda".
- ▶ Osservare i limiti d'impiego in locali umidi secondo DIN 55900 "Rivestimenti per radiatori per ambienti".
- ▶ Installare il radiatore solo in un sistema di riscaldamento chiuso.
- ▶ Depositare e trasportare il radiatore solo nell'imballaggio protettivo.
- ▶ Osservare le distanze minime tra radiatore e parti circostanti per la circolazione dell'aria.

In caso di integrazione elettrica:

- ▶ Con il montaggio in locali adibiti a bagno o doccia: osservare le zone di protezione secondo la norma DIN VDE 0100-701. Inoltre osservare tutte le disposizioni locali.

Nota: Il montaggio del prodotto nella zona di protezione 1 non è consentito dal produttore.

- ▶ Accertare che, con valvola chiusa nella mandata, l'espansione del contenuto d'acqua del radiatore sia assicurata fino al vaso di espansione.
- ▶ In caso di montaggio di una valvola nel ritorno, accertare che la valvola sia azionabile con un solo utensile per evitare che si blocchi accidentalmente.

Reclamo

- ▶ Rivolgersi ai fornitori.

Smaltimento

- ▶ Procedere al riciclaggio o al corretto smaltimento dell'imballo e delle parti non necessarie. Osservare le disposizioni locali.

Caratteristiche tecniche

- Pressione d'esercizio: max. 10 bar
- Pressione di prova: 1,3 x pressione d'esercizio
- Temperatura di mandata:
 - con radiatore ad acqua calda: acqua calda fino a 110 °C (230 °F)
 - con radiatore ad acqua calda con integrazione elettrica: acqua calda fino a 75 °C (167 °F)

Istruzioni di montaggio

Proteggere il radiatore dal danneggiamento

- ▶ Rimuovere completamente l'imballo protettivo solo al momento della pulizia finale o prima della messa in funzione.

Fissaggio

- ▶ Osservare il numero e le posizioni dei punti di fissaggio (vedere fig. A).
- ▶ Montare il materiale di fissaggio in base alle istruzioni di montaggio separate per il montaggio su una fila.

Collegamento

- ▶ Svitare i tappi ciechi laccati nei punti di collegamento previsti.
- ▶ Collegare il radiatore, con collegamenti a vite disponibili in commercio, sul lato acqua.

Durante il collegamento del radiatore con la mandata e il ritorno inferiori:

- ▶ Chiudere ermeticamente con tappi di sfiato (in alto) e tappi ciechi i collegamenti aperti.

Durante il collegamento del radiatore con la mandata e il ritorno superiori:

- ▶ Chiudere ermeticamente i collegamenti aperti con i tappi ciechi.
- ▶ Assicurarsi che il radiatore venga sfiato attraverso il sistema di tubazioni.

Messa in funzione

ATTENZIONE

Pericolo di scottature durante lo sfiato per la fuoriuscita di acqua calda!

- ▶ Proteggere il viso e le mani.

- ▶ Riempire e sfiatare il radiatore.
- ▶ Verificare che il radiatore e i collegamenti siano a tenuta.

In caso di integrazione elettrica:

- ▶ Osservare le istruzioni di montaggio del kit elettrico.
- ▶ Durante l'installazione (collegamento fisso) del radiatore, per il funzionamento elettrico prevedere un sezionatore di rete onnipolare a norma DIN EN 60335-1.
- ▶ Assicurarsi che nella copertura del cavo sia presente una presa a spina o una presa a parete (230 V, fusibile 16 A) installata a norma.
- ▶ Se un apparecchio è destinato a essere collegato costantemente alla rete idrica e non è collegato mediante un set di tubi flessibili, questo deve essere indicato.
- ▶ Il collegamento elettrico alla parete deve essere liberamente accessibile e non deve trovarsi nelle superfici di proiezione del radiatore e del dispositivo di regolazione. Il radiatore non può essere direttamente al di sotto di una presa a parete.

RU – Руководство по эксплуатации

Допустимая область применения

Радиатор можно использовать только для отопления внутренних помещений и для сушки текстильных изделий, выстиранных в воде.

Любое другое применение является применением не по назначению и поэтому недопустимо.

Неправильное использование

Радиатор **нельзя** использовать как место для сидения или опираться на него при подъеме.

Указания по технике безопасности

⚠ ПРЕДУПРЕЖДЕНИЕ

Опасность получения ожога!

Поверхность радиатора может нагреваться до температуры 110 °C (230 °F).

- ▶ Будьте осторожны при соприкосновении с радиатором.
- ▶ Особая осторожность требуется, если в помещении присутствуют дети и лица, нуждающиеся в защите.

⚠ ОСТОРОЖНО

Опасность получения ожога горячей водой при ее выплескивании во время удаления воздуха из радиатора!

- ▶ Обеспечьте защиту лица и рук.

Лица с ограниченными физическими и сенсорными возможностями, страдающие душевными расстройствами или не имеющие достаточного опыта и знаний, а также дети старше 8 лет могут пользоваться прибором только в том случае, если они находятся под присмотром или проинформированы о правилах безопасной эксплуатации прибора и отдают себе отчет о возможных опасных последствиях при несоблюдении таких правил.

Детям в возрасте до 3 лет разрешается находиться вблизи прибора только в том случае, если они находятся под постоянным присмотром.

Детям в возрасте от 3 до 8 лет разрешается включать и выключать прибор только в том случае, если выполнены указанные выше условия и прибор размещен или установлен в нормальном рабочем положении.

Детям в возрасте от 3 до 8 лет запрещается выполнять очистку и самостоятельное техническое обслуживание прибора. Не разрешайте детям играть с прибором.

Дополнительный режим электрообогрева

- ▶ Оснащение дополнительным режимом электрообогрева невозможно.
- ▶ **Провод для подключения данного прибора к сети не подлежит замене. При повреждении провода прибор необходимо утилизировать.**
- ▶ При работе с регулятором соблюдайте отдельное руководство.
- ▶ Для обеспечения нагрева радиатора надлежащим образом позаботьтесь о том, чтобы он всегда был полностью заполнен и из него был удален воздух.
- ▶ Не используйте одновременно отопление с подводом горячей воды и электрообогрев.
- ▶ Обеспечьте, чтобы обратный трубопровод был открыт.
- ▶ Заверните головку термостата.

Техническое обслуживание

- ▶ Необходимо удалять воздух из радиатора при вводе в эксплуатацию и после длительных простоев.
- ▶ Используйте стандартный ключ для удаления воздуха из радиатора.

Чистка

- ▶ Используйте только мягкие, нецарапающие моющие средства.

Рекламация

- ▶ В случае поломки обратитесь в сервисную службу или к Вашему продавцу

Монтаж и ремонт

- ▶ Поручайте монтаж и ремонт только квалифицированным специалистам, в противном случае гарантийные обязательства утратят свою силу.

Утилизация

- ▶ Позаботьтесь о доставке отслуживших свой век радиаторов с принадлежностями на предприятия вторичной переработки или об их надлежащей утилизации. Соблюдайте все местные предписания.

RU – Руководство по монтажу

Устанавливать радиаторы разрешается только квалифицированным специалистам.

В дополнительном режиме электрообогрева следующие операции разрешается выполнять только специалистам по электромонтажу (в Германии согласно BGV A3).

- Монтаж и подключение комплекта электрооборудования
- Подключение электрообогрева к комплекту электрооборудования

Указания по технике безопасности

- ▶ Перед монтажом/вводом в эксплуатацию внимательно изучите данное руководство.
- ▶ После монтажа **руководство передается конечному потребителю.**
- ▶ Соблюдайте указания по безопасности, содержащиеся в отдельном руководстве комплекта электрооборудования.

⚠ ОПАСНО

Опасно для жизни!

- ▶ Проверьте расположение питающих линий (электричество, газ, вода).
- ▶ При сверлении не заденьте провод или трубопровод.

⚠ ПРЕДУПРЕЖДЕНИЕ

Опасность получения травмы!

- ▶ Учитывайте вес радиатора (см. документацию производителя).
- ▶ При весе конвектора 25 кг и более используйте подъемное устройство или привлекайте для подъема нескольких человек.

Условия эксплуатации

- ▶ Следует соблюдать условия эксплуатации для водяных отопительных установок в соответствии с DIN 18380 «VOB — Порядок предоставления государственных заказов и заключения договоров на строительные работы.
- ▶ Качество воды должно соответствовать VDI 2035 «Предотвращение повреждений в водяных отопительных установках».
- ▶ Учитывайте ограничения по использованию во влажных помещениях в соответствии с DIN 55900 «Покрытия радиаторов, используемых в помещениях».
- ▶ Используйте радиаторы только в закрытых отопительных системах.
- ▶ Храните и транспортируйте радиаторы только в защитной упаковке.
- ▶ Соблюдайте минимальные расстояния между радиаторами и окружающими предметами для обеспечения циркуляции воздуха.

Для дополнительного режима электрообогрева:

- ▶ При установке в помещениях с ваннами или душевыми кабинами: соблюдайте защитные зоны согласно DIN VDE 0100-701. Кроме того, следует соблюдать все местные предписания.
Указание: монтаж изделий в защитной зоне 1 запрещен производителем.
- ▶ Обеспечьте, чтобы вода в радиаторе при закрытом вентиле в подающем трубопроводе расширялась до расширительного бака.
- ▶ Чтобы предотвратить несанкционированную блокировку, при установке вентиля на обратном трубопроводе обеспечьте, чтобы изменить положение вентиля можно было только с помощью инструмента.

Рекламация

- ▶ Обратитесь к поставщику.

Утилизация

- ▶ Упаковка и ненужные детали подлежат доставке для вторичной переработки или надлежащей утилизации. Соблюдайте все местные предписания.

Технические характеристики

- Рабочее давление: макс. 10 бар
- Испытательное давление: рабочее давление, помноженное на 1,3
- Температура в подающем трубопроводе:
 - для радиатора водяного отопления: горячая вода до 110 °C (230 °F)
 - для радиатора водяного отопления с дополнительным режимом электрообогрева: горячая вода до 75 °C (167 °F)

Указания по монтажу

Защищайте радиатор от повреждений

- ▶ Полностью удаляйте защитную упаковку только перед окончательной очисткой или перед вводом в эксплуатацию.

Крепления

- ▶ Обратите внимание на число и расположение точек крепления (см. рис. А).
- ▶ Устанавливайте крепежный материал в соответствии со специальным руководством для однорядного монтажа.

подключение, присоединение, соединение

- ▶ Выкрутите лакированные заглушки на предусмотренных местах подключения.
- ▶ Подключите радиатор к системе подачи воды с помощью стандартных резьбовых соединений.

При подключении радиатора с нижней подачей и сливом:

- ▶ Герметично закройте открытые места подсоединения вентиляционной пробкой (вверху) и заглушкой.
- ▶ Убедитесь, что воздух из радиатора удален через систему труб.

Ввод в эксплуатацию

ОСТОРОЖНО

Опасность получения ожога горячей водой при ее выплескивании во время удаления воздуха из радиатора!

- ▶ Обеспечьте защиту лица и рук.

- ▶ Заполните радиатор и удалите из него воздух.
- ▶ Проверьте радиатор и места подсоединения на герметичность.

Для дополнительного режима электрообогрева:

- ▶ Соблюдайте руководство по монтажу для комплекта электрооборудования.
- ▶ При монтаже радиатора (с неразъемным подключением) для электропитания необходимо предусмотреть устройство отключения всех полюсов в соответствии с DIN EN 60335-1.
- ▶ Убедитесь, что длины кабеля хватает, чтобы дотянуть его до установленной в соответствии с предписаниями розетки для подключения электроприборов или стенной штепсельной розетки (230 В, защита предохранителем 16 А).
- ▶ Если прибор предназначен для постоянного подключения к сети водоснабжения и подключение с помощью комплекта шлангов не предусмотрено, необходимо это указать.
- ▶ Необходимо обеспечить свободный доступ к месту электрического подключения в стене; оно не должно находиться в зоне непосредственного воздействия радиатора и регулирующего устройства. Запрещается размещать радиатор непосредственно под стенной штепсельной розеткой.

CS – Návod k použití

Přípustné použití

Otopné těleso se smí používat pouze k vytápění interiérů a k sušení textilií vypraných ve vodě. Jakékoli jiné použití je v rozporu s určeným účelem spotřebiče, a je proto nepřípustné.

Nesprávné použití

Otopné těleso není vhodné jako sedátko či pomůcka k výstupu do výšky.

Bezpečnostní pokyny

VÝSTRAHA

Nebezpečí popálení!

Povrch otopného tělesa se může rozpálit až na 110 °C (230 °F).

- ▶ Při kontaktu s otopným tělesem buďte opatrní.
- ▶ Pokud jsou přítomny děti nebo osoby vyžadující zvláštní péči, je třeba zapotřebí mimořádné opatrnosti.

POZOR

Nebezpečí opaření vystřikující horkou vodou při odvodu vzduchu!

- ▶ Chraňte si obličej a ruce.

Toto zařízení smí osoba s omezenými tělesnými, smyslovými a duševními schopnostmi nebo nedostatečnými zkušenostmi a znalostmi nebo dříve od 8 let používat pouze pod dohledem, nebo pokud byly o jeho bezpečném používání poučeny a chápou rizika jeho použití. Je třeba zabránit v přístupu k zařízení dříve mladším než 3 roky s výjimkou případu, kdy jsou pod stálým dohledem.

Dříve od 3 do 8 let smí zařízení za výše uvedených podmínek pouze zapínat a vypínat, pokud je zařízení umístěno nebo instalováno ve své běžné poloze pro použití.

Dříve od 3 do 8 let nesmí zapojovat zástrčku do zásuvky, instalovat zařízení ani provádět uživatelskou údržbu. Hrát si se zařízením je nepřípustné.

Provoz pídavného elektrického vytápění

- ▶ Pídavné elektrické vytápění nelze namontovat dodatečně.
- ▶ Síťový kabel tohoto zařízení nelze vyměnit. Při poškození kabelu je třeba zařízení odezvat do šrotu.
- ▶ Ite se samostatným návodem regulátoru.
- ▶ Zajistete, aby radiátor byl vždy naplněn vodou a odvzdušněn, aby se mohl náležitě ohřívát.
- ▶ Neprovozujte teplovodní vytápění a elektrické vytápění současně.
- ▶ Zajistete, aby byla zpáteční teplovodní oteplená.
- ▶ Uzavřete termostatickou hlavici.

Údržba

- ▶ Odvzdušňujte otopné těleso po uvedení do provozu a po delších provozních odstavkách.
- ▶ Použijte běžně prodávané odvzdušňovací klíče.

Čištění

- ▶ Používejte pouze jemné, neabrazivní čisticí prostředky.

Reklamacce

- ▶ Obrátte se na kvalifikovaného technika.

Montáž a opravy

- ▶ Montáž a opravy svěřte pouze kvalifikovanému technikovi, aby nezaničil vaše záruční nároky.

Likvidace

- ▶ Vysloužilá topná tělesa s příslušenstvím odevzdejte k recyklaci nebo řádné likvidaci. Dodržte místní předpisy.

CS – Návod k montáži

Otopné těleso smí montovat pouze kvalifikovaný servisní technik.

Při provozu s pídavným elektrickým vytápěním smí následující innosti provádět pouze kvalifikovaný elektrikář (v Německu v souladu s předpisem BGV A3).

- Montáž a připojení elektrosady
- Připojení elektrického vytápění k elektrosadě

Bezpečnostní pokyny

- ▶ Před montáží/úvedením do provozu si pečlivě přečtěte tento návod.
- ▶ Po montáži **ponechte návod koncovému uživateli**.
- ▶ Dodržte bezpečnostní pokyny v samostatném návodu k elektrosadě.

NEBEZPEČÍ

Ohrožení života!

- ▶ Zkontrolujte polohu přívodních vedení (proudu, plynu, vody).
- ▶ Nenavrtvejte žádné potrubí.

VÝSTRAHA

Nebezpečí poranění!

- ▶ Vezměte v úvahu hmotnost otopného tělesa (viz dokumentaci výrobce).
- ▶ Od hmotnosti 25 kg pracujte se zvedacím zařízením nebo ve více osobách.

Podmínky používání

- ▶ Dodržte podmínky provozování teplovodních otopných soustav v souladu s předpisem DIN 18380 „VOB Zadávání stavebních prací“.
- ▶ Dodržte kvalitu vody v souladu s předpisem VDI 2035 „Předcházení škodám v teplovodních otopných soustavách“.
- ▶ Respektujte omezení použití ve vlhkých prostorách podle DIN 55900 „Nátěry pro pokojová otopná tělesa“.
- ▶ Otopná tělesa používejte pouze v uzavřených otopných systémech.
- ▶ Otopná tělesa ukládejte a přepravujte pouze v ochranném obalu.
- ▶ Dodržte minimální vzdálenost mezi otopným tělesem a okolními částmi kvůli proudění vzduchu.

P i kombinaci s p ídavným elektrickým

vytáp ěním:

- ▶ P i montáži v místnostech s vanou nebo sprchou: Dodržte bezpečnostní zónu podle DIN VDE 0100-701. Krom toho dodržte všechny místní předpisy.

Upozorn ění: Montáž výrobků do bezpečnostní zóny 1 není výrobcem povolena.

- ▶ Zajist ěte, aby p i uzav ění ventilu v p ívodu bylo umož ěno rozp ěn ěm vodní nápl ņe radiátoru až do expanzn ě nádob y.
- ▶ P i montáži ventilu ve zp ět ěce zajist ěte, aby bylo možné ovládat ventil pouze pomocí ná ad ě, aby se zabránilo jeho uzav ění nepovolanými osobami.

Reklamac e

- ▶ Obrac ěte se na dodavatele.

Likvidace

- ▶ Obal a nepotřebné díly poskytn ěte k recyklaci nebo řádn ě likvidaci. Dodržte místní předpisy.

Technické parametry

- Provozn ě tlak: max. 10 bar
- Zkušebn ě tlak: 1,3 x provozn ě tlak
- Teplota p ívodu top ěn ě:
 - u teplovodn ěho radiátoru: teplá voda do 110 °C (230 °F)
 - u teplovodn ěho radiátoru s p ídavným elektrickým vytáp ěním: teplá voda do 75 °C (167 °F)

Pokyny pro montáž

Chra ņte otopn ě těleso p řed poškozen ěm

- ▶ Ochrann ě obal zcela odstra ņte teprve p řed záv ěrečným čišt ěn ěm nebo p řed uveden ěm do provozu.

Upevn ěn ě

- ▶ Dodržte po ěet a polohu upevn ěvac ěch bod ņ (viz obr. A).
- ▶ Namontujte montážn ě materiál podle samostatn ěho montážn ěho návodu pro jednořadovou montáž.

P řipojen ě

- ▶ Vyšroubujte nalakované záslepky na stanovených místech upevn ěn ě.
- ▶ P řipojte otopn ě těleso b ěžným šrouben ěm k p řívodu vody.

P ři p řipojen ěm otopn ěho těles a s p řívodem a odtokem dole:

- ▶ T ěsn ě uzav ěrete otev řen ě p ř ípojky od vzduš ņovac ě zát kou (nah o ře) a záslepkami.

P ři p řipojen ěm otopn ěho těles a s p řívodem a odtokem nah o ře:

- ▶ T ěsn ě uzav ěrete otev řen ě p ř ípojky záslepkami.
- ▶ Zajist ěte, aby bylo otopn ě těleso od vzduš ņováno potrub ěm.

Uvedení do provozu

POZOR

Nebezpečí opaření vystřikující horkou vodou při odvzdušňování!

- ▶ Chraňte si obličej a ruce.

- ▶ Otopné těleso napusťte a odvzdušněte.
- ▶ Zkontrolujte těsnost otopného tělesa a přípojek.

P i kombinaci s p ídavým elektrickým

vytáp ním:

- ▶ i te se montážním návodem elektrosady.
- ▶ P i instalaci (pevném p ípojení) radiátoru je p i elektrickém vytáp ní nutné instalovat všepólový odpojova podle normy DIN EN 60335-1.
- ▶ Zajist te, aby v dosahu kabelu byla p ípojná krabice, resp. st nová zásuvka (230 V, jišt ní 16 A) instalovaná v souladu s p edpisy.
- ▶ Pokud je n které za ízení ur eno k trvalému p ípojení k vodovodní síti a několik k p ípojení hadicovou sadou, je t eba to uvést.
- ▶ Elektrická p ípojka ze zdi musí být voln p ístupná a nesmí být umíst na v pr m té ploše radiátoru a regula ní jednotky. Radiátor nesmí být namontován bezprost edn pod st novou zásuvkou.

SK – Návod na použitie

Určené použitie

Radiátor sa smie používať len na vykurovanie interiérov a sušenie textilu, ktorý bol práný vo vode.

Akékoľvek iné použitie sa považuje za použitie v rozpore s určením a je preto zakázané.

Nesprávne použitie

Radiátor nie je vhodný na sedenie, ako pomôcka na vystupovanie, šplhanie.

Bezpečnostné pokyny

VAROVANIE

Nebezpečenstvo popálenia!

Povrch radiátora sa môže zohriať až na 110 °C (230 °F).

- ▶ Pri dotýkaní sa radiátora buďte opatrní.
- ▶ V prípade prítomnosti detí a osôb vyžadujúcich zvláštnu ochranu buďte mimoriadne opatrní.

POZOR

Pri odvzdušňovaní nebezpečenstvo obarenia vystrekujúcou horúcou vodou!

- ▶ Chraňte si tvár a ruky.

Osoby s obmedzenými fyzickými, zmyslovými a duševnými schopnosťami alebo nedostatočnými skúsenosťami a znalosťami, ako aj deti staršie ako 8 rokov smú zariadenie používať, ak sú pod dohľadom alebo boli poučené o bezpečnom používaní zariadenia a o rizikách vyplývajúcich z jeho používania.

Deti mladšie ako 3 roky udržujte mimo dosahu zariadenia, pokiaľ nie sú neustále pod dohľadom.

Deti staršie ako 3 roky a mladšie ako 8 rokov smú zariadenie len zapínať a vypínať, ak sú dodržané vyššie uvedené predpoklady a zariadenie je umiestnené alebo nainštalované v obvyklej polohe používania.

Deti staršie ako 3 roky a mladšie ako 8 rokov nesmú zariadenie čistiť a vykonávať údržbu používateľom. Hranie so zariadením nie je prípustné.

Dopl ujúci elektrický režim

- ▶ Dopl ujúci elektrický režim **nie je možné namontovať dodatočne.**
- ▶ **Sie ové pripojovacie vedenie tohto zariadenia sa nesmie vymeniť. V prípade poškodenia vedenia zariadenie zlikvidujte.**
- ▶ Dodržiavajte pokyny v samostatnom návode k regulátoru.
- ▶ Uistite sa, že radiátor je vždy úplne naplnený a odvzdušnený, aby sa mohol riadne zahriať.
- ▶ Teplovodné vykurovanie a elektrické vykurovanie nespúšajte súčasne.
- ▶ Uistite sa, že je **otvorený vratný tok**.
- ▶ Zatvorte termostatickú hlavu.

Údržba

- ▶ Radiátor odvzdušnite po uvedení do prevádzky a po dlhších prestávkach v prevádzkovaní.
- ▶ Používajte bežný kľúč na odvzdušňovanie.

Čistenie

- ▶ Používajte len jemné, neabrazívne čistiace prostriedky.

Reklamácia

- ▶ Obráťte sa na Vášho odborníka.

Montáž a opravy

- ▶ Montáž a opravy dajte urobiť odborníkovi, aby ste nestratili nárok na záručné plnenie.

Likvidácia

- ▶ Použitý radiátor s príslušenstvom odovzdajte na recykláciu alebo na likvidáciu podľa predpisov. Dodržiavajte miestne predpisy.

SK – Návod na montáž

Radiátor smie montovať len odborník.

Pri dopl újúcom elektrickom režime smie nasledujúce inštalácie vykonať len kvalifikovaný personál (v Nemecku v súlade s BGV A3).

- Montáž a pripojenie elektrickej súpravy
- Pripojenie elektrického vykurovania k elektrickej súprave

Bezpečnostné pokyny

- ▶ Pred montážou/uvedením do prevádzky si dôkladne prečítajte tento návod.

- ▶ Po montáži odovzdajte **návod konečnému spotrebiteľovi**.
- ▶ Dodržiavajte bezpečnostné pokyny v samostatnom návode k elektrickej súprave.

⚠ NEBEZPEČENSTVO

Nebezpečenstvo ohrozenia života!

- ▶ Skontrolujte umiestnenie zásobovacích potrubí (prúd, plyn, voda).
- ▶ Nevráťte do potrubí.

⚠ VAROVANIE

Nebezpečenstvo poranenia!

- ▶ Zoberťe do úvahy hmotnosť radiátora (pozri podklady výrobcu).
- ▶ Nad 25 kg pracujte so zdvíhacím zariadením alebo s viacerými osobami.

Podmienky použitia

- ▶ Dodržiavajte prevádzkové podmienky pre teplovodné vykurovacie zariadenia podľa DIN 18380 „VOB Predpisy a zmluvy o zadávaní stavebných prác“.
- ▶ Dodržiavajte kvalitu vody podľa VDI 2035 „Zabránenie škôd vo vykurovacích zariadeniach s teplou vodou“.
- ▶ Dodržiavajte medze použitia vo vlhkých miestnostiach podľa DIN 55900 „Povrchové úpravy priestorových radiátorov“.
- ▶ Radiátory používajte len v uzatvorených vykurovacích systémoch.
- ▶ Radiátory skladujte a prepravujte len v ochrannom obale.
- ▶ Na cirkuláciu vzduchu dodržiavajte minimálne vzdialenosti medzi radiátormi a okolitými dielmi.

Pri dopl újúcom elektrickom režime:

- ▶ Pri montáži v miestnostiach s va ami, resp. sprchovými: kútni dodržiavajte chránené oblasti podľa DIN VDE 0100-701. Okrem toho dodržiavajte všetky miestne predpisy. **Upozornenie:** Výrobca nepovoľuje montáž výrobkov v chránenej oblasti 1.
- ▶ Ke je ventil zatvorený pri toku dopredu, zaistíte, aby voda obsiahnutá v radiátore mohla preniknúť až po expanznú nádrž.
- ▶ Pri zabudovaní ventilu do vratného toku zaistíte, aby bolo možné ventil otvoriť len použitím nástroja a zabrániť tak neoprávnenému zatvoreniu.

Reklamácia

- Obráťte sa na dodávateľa.

Likvidácia

- Obal a nepotrebné diely odovzdajte na recykláciu alebo na likvidáciu v súlade s predpismi. Dodržiavajte miestne predpisy.

Technické parametre

- Prevádzkový tlak: max. 10 bar
- Skúšobný tlak: 1,3 x prevádzkového tlaku
- Teplota toku vpred:
 - pri teplovodných vykurovacích telesách: horúca voda do 110 °C (230 °F)
 - pri teplovodných vykurovacích telesách s dopl ujúcim elektrickým vykurovaním: horúca voda do 75 °C (167 °F)

Pokyny na montáž

Radiátor chráňte pred poškodením

- Ochranný obal odstráňte len pred konečným čistením alebo pred uvedením do prevádzky.

Uchytenie

- Dodržujte polohy upevňovacích bodov (pozri obr. A).
- Upevňovací materiál montujte podľa samostatného návodu na montáž pri jednoradovej montáži.

Prípojka

- Vyskrutkujte lakovanú záslepku na príslušných prípojných bodoch.
- Na strane vodovodného potrubia pripojte radiátor bežnými skrutkovými spojmami.

Pri pripojení radiátora s prívodom a so spätným prúdením dole:

- Otvorené prípojky s odvzdušňovacím uzáverom (hore) a záslepkami tesne uzatvorte.

Pri pripojení radiátora s prívodom a so spätným prúdením hore:

- Otvorené prípojky so záslepkami tesne uzatvorte.
- Zabezpečte, aby sa radiátor odvzdušňoval potrubným systémom.

Spustenie

POZOR

Pri odvzdušňovaní nebezpečenstvo obarenia vystrekujúcou horúcou vodou!

- Chráňte si tvár a ruky.

- Radiátor naplňte a odvzdušnite.
- Skontrolujte tesnosť radiátora a prípojok.

Pri dopl ujúcom elektrickom režime:

- Postupujte pod a návodu na montáž elektrickej súpravy.
- Pri inštalácii (pevné pripojenie) radiátora treba pre elektrickú prevádzku použiť zariadenie na odpojenie siete pre všetky póly pod a normy DIN EN 60335-1.
- Uistite sa, že v dosahu kábľa sa nachádza pripojovacia zásuvka, resp. nástenná zásuvka nainštalovaná pod a predpisov (230 V, poistka 16 A).
- Ak je zariadenie určené na trvalé pripojenie k vodovodnej sieti a nie je pripojené pomocou siete hadíc, je túto skutočnosť potrebné uviesť.
- Elektrická prípojka na stene musí byť voľne prístupná a nesmie sa nachádzať na projeknej ploche radiátora a regulátora. Radiátor nesmie byť namontovaný priamo pod nástennou zásuvkou.

NL - Gebruiksaanwijzing

Toegelaten gebruik

De radiator mag alleen worden gebruikt voor het verwarmen van binnenruimten en voor het drogen van textiel, dat in water is gewassen.

Elke andere toepassing is niet volgens de voor-
schriften en bijgevolg niet toegelaten.

Verkeerd gebruik

De radiator is **niet** geschikt als zitgelegenheid,
klimmiddel of trap.

Veiligheidsvoorschriften

WAARSCHUWING

Verbrandingsgevaar!

Het oppervlak van de radiator kan tot 110 °C
(230 °F) heet worden.

- ▶ Wees voorzichtig bij het aanraken van de radiator.
- ▶ Bijzondere voorzichtigheid is geboden, wanneer kinderen en hulpbehoevende personen aanwezig zijn.

VOORZICHTIG

Verbrandingsgevaar bij het ontluichten door uitspuitend heet water!

- ▶ Bescherm uw gezicht en uw handen.

Het apparaat kan worden gebruikt door personen met beperkte lichamelijke, sensorische en geestelijke capaciteiten

of personen met gebrekkige ervaring en kennis, en door kinderen vanaf 8 jaar, wanneer ze onder toezicht staan of als ze werden geïnformeerd over het veilige gebruik van het apparaat en de met het apparaat verbonden gevaren begrijpen.

Kinderen jonger dan 3 jaar moeten buiten het bereik van het apparaat worden gehouden, tenzij ze voortdurend onder toezicht staan.

Kinderen van 3 tot 8 jaar mogen het apparaat onder de bovenstaande voorwaarden alleen in- en uitschakelen, voor zover het apparaat in zijn normale gebruiksomgeving is geplaatst of geïnstalleerd.

Kinderen van 3 tot 8 jaar mogen het apparaat niet reinigen of het gebruikersonderhoud uitvoeren. Spelen met het apparaat is verboden.

Aanvullende elektrische verwarming

- ▶ De aanvullende elektrische bijverwarming kan **niet achteraf gemonteerd worden**.
- ▶ De **netaansluitkabel van dit apparaat kan niet worden vervangen. Bij beschadiging van de kabel moet het apparaat worden verschroot**.
- ▶ Houd de afzonderlijke handleiding bij een regelaar aan.
- ▶ Waarborg, dat de radiator altijd volledig is gevuld en is ontluicht, zodat de radiator goed verwarmd.
- ▶ Gebruik de CV en het elektrische verwarming niet tegelijk.
- ▶ Controleer of de **retour open** is.
- ▶ Draai de thermostaatknop dicht.

Onderhoud

- ▶ Ontluicht de radiator na de inbedrijfstelling en na langere bedrijfsonderbrekingen.
- ▶ Gebruik een standaard ontluichtingsleutel.

Reiniging

- ▶ Gebruik alleen milde, niet schurende reinigingsmiddelen.

Klachten

- ▶ Neem contact op met uw dealer.

Montage en reparaties

- ▶ Laat de montage en reparaties alleen door installateurs uitvoeren, zodat uw garantie niet komt te vervallen.

Verwijderen van afval

- ▶ Voer afgedankte radiatoren met toebehoren af voor recycling of naar de daarvoor bedoelde afvalverwerking. Houdt de lokale voorschriften aan.

NL – Montagehandleiding

De radiator mag alleen door een erkende installateur worden gemonteerd.

Bij aanvullend elektrisch verwarmen mogen de volgende werkzaamheden alleen door een elektromonteur (in Duitsland conform BGVA3) worden uitgevoerd.

- Montage en aansluiting van de elektroset
- Aansluiting van de elektrische verwarming op de elektroset

Veiligheidsvoorschriften

- ▶ Voor de montage/inbedrijfstelling deze handleiding zorgvuldig doornemen.
- ▶ Na de montage de **handleiding bij de eindgebruiker achterlaten**.
- ▶ Veiligheidsinstructies in de separate handleiding van de elektroset aanhouden.

GEVAAR

Levensgevaar!

- ▶ Positie van de voedingsleidingen (stroom, gas, water) controleren.
- ▶ Geen leidingen aanboren.

WAARSCHUWING

Gevaar voor lichamelijk letsel!

- ▶ Houd rekening met het gewicht van de radiator (zie documentatie van de leverancier).
- ▶ Werk vanaf 25 kg met een hefinrichting of met meerdere personen.

Toepassingsomstandigheden

- ▶ Bedrijfsomstandigheden voor warmwaterverwarmingsinstallaties conform DIN 18380 "VOB Vergabe- und Vertragsordnung für Bauleistungen" aanhouden.
- ▶ Houd de waterkwaliteit aan conform de VDI 2035 "Vermijden van schade in warmwaterverwarmingsinstallaties".
- ▶ Toepassingsgrenzen in vochtige ruimten conform DIN 55900 "coating voor kamer-radiatoren" aanhouden.
- ▶ Radiator alleen in gesloten verwarmingssystemen inzetten.
- ▶ Radiatoren uitsluitend in de beschermende verpakking opslaan en transporteren.
- ▶ Let op de minimale afstanden tussen radiator en omliggende delen voor luchtcirculatie.

Bij aanvullende elektrisch verwarmen:

- ▶ Bij de montage in ruimten met bad- resp. douche-inrichtingen: veiligheidszones conform DIN VDE 0100-701 aanhouden. Bovendien alle lokale voorschriften aanhouden.
Opmerking: de montage van de producten in veiligheidszone 1 is door de leverancier niet toegelaten.
- ▶ Controleer of bij gesloten kraan in de aanvoer de uitzetting van de waterinhoud van

de radiator tot aan het expansievat is gewaarborgd.

- ▶ Controleer bij inbouw van een kraan in de retour of de kraan alleen met behulp van gereedschap kan worden bediend, om onbevoegd afsluiten te voorkomen.

Klachten

- ▶ Contact opnemen met de leverancier.

Verwijderen van afval

- ▶ Hergebruik de verpakking en onnodige onderdelen of verwijder deze volgens de voorschriften. Houd rekening met de plaatselijke bepalingen.

Technische kenmerken

- Bedrijfsdruk: max. 10 bar
- Testdruk: 1,3 x bedrijfsdruk
- Aanvoertemperatuur:
 - Bij warmwaterradiatoren: heet water tot 110 °C (230 °F)
 - Bij warmwaterradiatoren **met** aanvullende elektrische verwarming: heet water tot 75 °C (167 °F)

Instructies montage

Bescherm de radiator tegen beschadiging

- ▶ Beschermende verpakking voor eindreiniging of voor de inbedrijfstelling volledig verwijderen.

Bevestiging

- ▶ Aantal en posities van de bevestigingspunten aanhouden (zie afb. A).
- ▶ Monteer het bevestigingsmateriaal conform de separate montagehandleiding voor éénrijmontage.

Aansluiting

- ▶ Gelakte blinde stoppen op de geplande aansluitpunten er uit schroeven.
- ▶ Radiator met gangbare koppelingen waterzijdig aansluiten.

Bij aansluiting van de radiator met aanvoer en retour onder:

- ▶ Open aansluitingen met ontluchtingsstoppen (boven) en blindstoppen lekdicht afsluiten.

Bij aansluiting van de radiator met aanvoer en retour boven:

- ▶ Open aansluitingen met blindstoppen lekdicht afsluiten.

- ▶ Waarborg dat de radiator via het leidingsysteem wordt ontlucht.

Inbedrijfstelling

VOORZICHTIG

Verbrandingsgevaar bij het ontluchten door uitspuited heet water!

- ▶ Bescherm uw gezicht en uw handen.
- ▶ Radiator vullen en ontluchten.
- ▶ Radiator en aansluitingen op lektheid controleren.

Bij aanvullende elektrisch verwarmen:

- ▶ Montagehandleiding van de elektroset aanhouden.
- ▶ Bij de installatie (vaste aansluiting) van de radiator moet voor het elektrisch bedrijf een scheidingsinrichting over alle polen conform DIN EN 60335-1 worden uitgevoerd.
- ▶ Waarborg dat binnen het bereik van de kabel een correct geïnstalleerde aansluitdoos resp. een wandcontactdoos (230 V afzekering 16 A) aanwezig is.
- ▶ Indien een apparaat bedoeld is, om permanent aan het waterleidingnet te worden aangesloten en niet via een slangenset wordt aangesloten, moet dit worden gespecificeerd.
- ▶ De elektrische aansluiting vanuit de wand moet vrij toegankelijk zijn en mag niet in het projectievlak van de radiator en de regelapparaat liggen. De radiator mag niet direct onder een wandcontactdoos worden gemonteerd.

ES – Instrucciones de empleo

Uso previsto

El radiador debe utilizarse exclusivamente para calentar espacios interiores y secar tejidos que se hayan lavado con agua. Cualquier otro uso se considera no conforme con el fin previsto y, por tanto, está prohibido.

Uso indebido

El radiador **no** se debe utilizar como asiento ni como medio para trepar o subir.

Advertencias de seguridad

ADVERTENCIA

¡Peligro de sufrir quemaduras!

La superficie del radiador se puede calentar hasta 110 °C (230 °F).

- ▶ Tenga cuidado al tocar el radiador.
- ▶ Deberá tenerse especial cuidado si hay presentes niños y personas vulnerables.

CUIDADO

¡Riesgo de escaldadura durante la purga a consecuencia de salpicaduras de agua caliente!

- ▶ Protéjase bien el rostro y las manos.

El aparato podrá ser utilizado por personas con limitaciones físicas, sensoriales o mentales o con falta de experiencia y conocimientos, así como por niños a partir de 8 años siempre que sean supervisados o hayan recibido instrucciones relativas al uso seguro del aparato y comprendan los peligros resultantes de éste. No permita que los niños menores de 3 años estén cerca del aparato sin supervisión permanente.

Los niños de entre 3 y 8 años solo podrán encender y apagar el aparato si se cumplen las condiciones mencionadas arriba, siempre que el aparato se encuentre colocado o instalado en su posición normal de uso.

Los niños de entre 3 y 8 años no deberán limpiar el aparato ni realizar tareas de mantenimiento ordinario del aparato. No se permite jugar con el aparato.

Funcionamiento eléctrico adicional

- ▶ El funcionamiento eléctrico adicional **no es reequipable**.
- ▶ **No se puede sustituir el cable de la conexión a red del aparato. El aparato deberá ser desguazado si el cable presenta desperfectos.**
- ▶ Tenga en cuenta las instrucciones suministradas por separado con el regulador.
- ▶ Asegúrese de que el radiador siempre está completamente lleno y purgado de aire para que se caliente debidamente.
- ▶ No utilice al mismo tiempo la calefacción por agua caliente y el funcionamiento eléctrico.
- ▶ Asegúrese de que el **retorno está abierto**.
- ▶ Cierre la válvula termostática.

Mantenimiento

- ▶ Purgue el radiador después de su puesta en marcha y tras interrupciones prolongadas de funcionamiento.
- ▶ Utilice una llave de purga convencional.

Limpieza

- ▶ Utilice exclusivamente productos de limpieza suaves y no abrasivos.

Reclamación

- ▶ Diríjase a su técnico especializado.

Montaje y reparaciones

- ▶ Encargue el montaje y las reparaciones únicamente a técnicos especializados para que no se extinga su derecho de garantía.

Eliminación

- ▶ Recicle los radiadores inservibles y sus accesorios o elimínelos de forma reglamentaria. Tenga en cuenta la normativa local.

ES – Instrucciones de montaje

El radiador debe ser montado exclusivamente por un técnico especializado.

En caso de funcionamiento eléctrico adicional, los siguientes trabajos solo deben realizarse por un técnico electricista (en Alemania, de conformidad con la norma BGV A3).

- Montaje y conexión del set eléctrico
- Conexión de la calefacción eléctrica al set eléctrico

- ▶ Tras el montaje, **entregue las instrucciones al usuario final**.
- ▶ Tenga en cuenta las indicaciones de seguridad que se recogen por separado en las instrucciones del set eléctrico.

⚠ PELIGRO

¡Peligro de muerte!

- ▶ Compruebe la situación de los conductos de suministro (corriente eléctrica, gas, agua).
- ▶ No pefore ningún conducto.

⚠ ADVERTENCIA

¡Peligro de lesionarse!

- ▶ Tenga en cuenta el peso del radiador (véase la documentación del fabricante)
- ▶ A partir de 25 kg trabaje con un dispositivo de elevación o con varias personas.

Condiciones de servicio

- ▶ Tenga en cuenta las condiciones de servicio para instalaciones de calefacción de agua caliente según DIN 18380 "VOB Disposición sobre otorgamiento y contratación para prestaciones constructivas".
- ▶ Mantener la calidad del agua según VDI 2035 "Prevención de daños en instalaciones de calefacción algo caliente".
- ▶ Tenga en cuenta los límites de uso en espacios húmedos según la norma DIN 55900 "Revestimientos para radiadores".
- ▶ El radiador solo podrá instalarse en sistemas de calefacción cerrados.
- ▶ Almacene y transporte el radiador únicamente con el embalaje protector.
- ▶ Respete las distancias mínimas de separación entre el radiador y las piezas circundantes para la circulación del aire.

En caso de funcionamiento eléctrico adicional:

- ▶ En caso de montaje en espacios con instalaciones de baño o duchas, se deben respetar las zonas de protección según la norma DIN VDE 0100-701. Tenga en cuenta también todas las normas locales.

- Nota:** El fabricante no autoriza el montaje de los productos en la zona de protección 1.
- ▶ Asegúrese de que estando la válvula del tubo de alimentación cerrada, se garanti-

ce la expansión del contenido de agua del radiador hasta el recipiente de expansión.

- ▶ En caso de montarse una válvula en el retorno, asegúrese de que ésta solamente se pueda accionar con una herramienta para impedir un bloqueo no autorizado.

Reclamación

- ▶ Diríjase a su proveedor.

Eliminación

- ▶ Recicle el embalaje y las piezas que no necesite o elimínelos de forma reglamentaria. Tenga en cuenta la normativa local.

Características técnicas

- Presión efectiva: máx. 10 bar
- Presión de prueba: 1,3 x presión efectiva
- Temperatura de salida:
 - En radiadores de agua caliente: agua caliente hasta 110 °C (230 °F)
 - En radiadores de agua caliente **con** funcionamiento eléctrico adicional: agua caliente hasta **75 °C (167 °F)**

Indicaciones de montaje

Protección del radiador contra posibles daños

- ▶ Retire completamente el embalaje protector una vez que proceda a la limpieza final o antes de la puesta en marcha.

Fijación

- ▶ Tenga en cuenta el número y las posiciones de los puntos de fijación (véase Fig. A).
- ▶ Instale el material de fijación según las instrucciones de montaje suministradas por separado para montaje en una fila.

Conexión

- ▶ Desenrosque los tapones roscados lacados situados en los puntos de unión correspondientes.
- ▶ Conecte el radiador con la entrada de agua utilizando uniones roscadas convencionales.

Conexión del radiador con la tubería de avance y retorno inferior:

- ▶ Cierre herméticamente las conexiones abiertas con tapones de purga (arriba) y tapones roscados.

Conexión del radiador con la tubería de avance y retorno superior:

- ▶ Cierre herméticamente las conexiones abiertas con tapones roscados.
- ▶ Asegúrese de que el radiador se purga a través del sistema de tuberías.

Puesta en marcha

CUIDADO

¡Riesgo de escaldadura durante la purga a consecuencia de salpicaduras de agua caliente!

- ▶ Protéjase bien el rostro y las manos.

- ▶ Llene y purgue el radiador.
- ▶ Compruebe la estanqueidad del radiador y las conexiones.

En caso de funcionamiento eléctrico adicional:

- ▶ Tenga en cuenta las instrucciones de montaje del set eléctrico.
- ▶ Durante la instalación (conexión fija) del radiador, se deberá prever un dispositivo separador omnipolar según DIN EN 60335-1 para el funcionamiento eléctrico.
- ▶ Asegúrese de que hay un zócalo de enchufe o una caja de enchufe mural instalado reglamentariamente dentro del alcance del cable (230 V, fusible 16 A).
- ▶ Se deberá indicar si se ha previsto que un aparato se conecte de forma permanente a la red de agua y que no esté conectado por medio de un juego de mangueras.
- ▶ La conexión eléctrica de la pared debe estar accesible y no estar situada en la superficie de proyección del radiador y del regulador. El radiador no se debe colocar justo debajo de una caja de enchufe mural.

PL – Instrukcja użytkowania

Dopuszczalne użytkowanie

Dozwolone jest zastosowanie grzejnika wyłącznie w celu ogrzewania zamkniętych pomieszczeń oraz suszenia tekstyliów wypranych w wodzie.

Każde inne zastosowanie jest niezgodne z przeznaczeniem i tym samym niedopuszczalne.

Nieprawidłowe zastosowanie

Grzejnik **nie** jest odpowiedni jako miejsce do siedzenia lub pomoc do wspinania się.

Wskazówki dotyczące bezpieczeństwa

OSTRZEŻENIE

Niebezpieczeństwo oparzenia!

Powierzchnia grzejnika może nagrzewać się do temperatury 110°C (230°F).

- ▶ Dotykając grzejnika, należy zachować ostrożność.
- ▶ Należy zachować szczególną ostrożność, jeżeli obecne są dzieci lub osoby wymagające opieki.

OSTROŻNIE

Niebezpieczeństwo poparzenia podczas odpowietrzania spowodowane gorącą wodą!

- ▶ Chronić twarz i dłonie.

Urządzenie może być użytkowane przez osoby o ograniczonej sprawności fizycznej, sensorycznej lub umysłowej

lub niedysponujące odpowiednią wiedzą i doświadczeniem, bądź przez dzieci w wieku od 8 lat, pod nadzorem lub po otrzymaniu pouczenia o zasadach bezpieczeństwa użytkowania urządzenia oraz niebezpieczeństwach związanych z jego użytkowaniem.

Dzieci w wieku poniżej 3 lat nie mogą przebywać w pobliżu urządzenia, o ile nie będą znajdowały się pod stałym nadzorem.

Pod wyżej wymienionymi warunkami dzieci w wieku od 3 do 8 lat mogą jedynie włączyć i wyłączyć urządzenie, jeżeli jest ono ustawione i zainstalowane w swojej standardowej pozycji

użytkowej.

Dzieciom w wieku od 3 do 8 lat nie wolno czytać urządzenia oraz wykonywać czynności konserwacyjnych. Nie wolno bawić się urządzeniem.

Dodatkowe zasilanie elektryczne

- ▶ W przypadku dodatkowego zasilania elektrycznego **nie ma możliwości demontowania innych urządzeń**.
- ▶ **Nie wolno wymieniać przewodu sieciowego urządzenia. W przypadku uszkodzenia urządzenia należy zezłomować urządzenie.**
- ▶ Przestrzegać osobnej instrukcji dołączonej do regulatora.
- ▶ Należy się upewnić, że grzejnik jest zawsze całkowicie napełniony wodą i odpowietrzony, aby prawidłowo się nagrzewał.
- ▶ Nie używać jednocześnie centralnego ogrzewania ciepłą wodą i ogrzewania elektrycznego.
- ▶ Upewnić się, że **obieg powrotny jest otwarty**.
- ▶ Zamknąć głowicę termostatyczną.

Konserwacja

- ▶ Grzejnik należy odpowietrzać po uruchomieniu i w przypadku dłuższych przerw w użytkowaniu.
- ▶ Stosować dostępne w handlu klucze do odpowietrzania.

Czyszczenie

- ▶ Używać wyłącznie łagodnych środków czyszczących niepowodujących zarysowań.

Reklamacja

- ▶ Skontaktować się ze specjalistą.

Montaż i naprawy

- ▶ Aby nie utracić prawa do roszczeń gwarancyjnych, wykonanie montażu i napraw należy zlecać wyłącznie wykwalifikowanemu specjalście.

Utylizacja

- ▶ Wyeksploatowane grzejniki wraz z akcesoriami należy przekazać do recyklingu lub odpowiedniej utylizacji. Przestrzegać przepisów miejscowych.

PL – Instrukcja montażu

Montaż grzejnika może zostać wykonany wyłącznie przez specjalistę instalatora.

W przypadku dodatkowego zasilania elektrycznego następujące czynności mogą zostać wykonane wyłącznie przez specjalistę elektryka (w Niemczech zgodnie z dyrektywą BVG A3).

- Montaż i podłączenie zestawu elektrycznego
- Podłączenie ogrzewania elektrycznego do zestawu elektrycznego

Wskazówki dotyczące bezpieczeństwa

- ▶ Przed montażem/uruchomieniem dokładnie przeczytać niniejszą instrukcję.
- ▶ Po zakończeniu montażu **przekazać instrukcję użytkownikowi końcowemu**.
- ▶ Przestrzegać wskazówek dotyczących bezpieczeństwa zawartych w oddzielnej instrukcji dołączonej do zestawu elektrycznego.

⚠ NIEBEZPIECZEŃSTWO

Zagrożenie dla życia!

- ▶ Sprawdzić położenie przewodów zasilających (prąd, gaz, woda).
- ▶ Podczas wiercenia nie naruszyć przewodów.

⚠ OSTRZEŻENIE

Niebezpieczeństwo odniesienia obrażeń!

- ▶ Uwzględnić ciężar grzejnika (patrz dokumentacja producenta).
- ▶ W przypadku masy większej niż 25 kg użyć podnośnika lub skorzystać z pomocy innych osób.

Warunki stosowania

- ▶ Przestrzegać warunków eksploatacji instalacji grzewczych zasilanych ciepłą wodą zgodnie z normą DIN 18380 „Znormalizowane warunki zlecenia i wykonywania robót budowlanych”.
- ▶ Utrzymywać jakość wody zgodnie z VDI 2035 „Unikanie szkód w instalacjach grzewczych zasilanych ciepłą wodą”.
- ▶ Przestrzegać granic stosowania w pomieszczeniach wilgotnych zgodnie z normą

DIN 55900 „Powłoki grzejników do ogrzewania pomieszczeń”.

- ▶ Stosować grzejniki wyłącznie w zamkniętych systemach ogrzewania.
- ▶ Grzejniki magazynować i transportować tylko w opakowaniu ochronnym.
- ▶ Przestrzegać minimalnych odległości pomiędzy grzejnikiem a otaczającymi go częściami w celu zachowania cyrkulacji powietrza.

W przypadku dodatkowego zasilania elektrycznego:

- ▶ W przypadku montażu w pomieszczeniach z wyposażeniem kielimowym lub natryskami: przestrzegać stref ochronnych zgodnie z normą DIN VDE 0100-701. Przestrzegać również wszystkich przepisów lokalnych.

Wskazówka: Montaż produktów w strefie ochronnej 1 nie jest dopuszczony przez producenta.

- ▶ Upewnić się, że przy zamknięciu zaworów w obiegu zasilającym zagwarantowana jest rozszerzalność wody zawartej w grzejniku a do zbiornika wyrównawczego.
- ▶ W przypadku montażu zaworu w obiegu powrotnym zapewnić możliwość jego uruchomienia tylko za pomocą narzędzia, aby uniknąć zamknięcia przepływu przez osoby niepowołane.

Reklamacja

- ▶ Zwrócić się do dostawcy.

Utylizacja

- ▶ Opakowanie i niepotrzebne części przekazać do recyklingu lub do zgodnej z przepisami utylizacji. Przestrzegać miejscowych przepisów.

Właściwości techniczne

- ▶ Ciśnienie robocze: maks. 10 bar
- ▶ Ciśnienie próbne: 1,3 x ciśnienie robocze
- Temperatura na zasilaniu:
 - w przypadku grzejników zasilanych ciepłą wodą: woda grzewcza do 110 °C (230 °F)
 - w przypadku grzejników zasilanych ciepłą wodą z dodatkowym zasilaniem elektrycznym: woda grzewcza do 75 °C (167 °F)

Wskazówki dotyczące montażu

Chronić grzejnik przed uszkodzeniem

- ▶ Usunąć opakowanie ochronne dopiero po końcowym czyszczeniu lub przed uruchomieniem.

Mocowanie

- ▶ Przestrzegać liczby i pozycji punktów mocowania (patrz rysunek A).
- ▶ Zamontować materiał do mocowania zgodnie z osobną instrukcją dot. montażu jednorzędowego.

Podłączenia

- ▶ Wykręcić lakierowane zaślepki w przewidzianych punktach przyłączenia.
- ▶ Za pomocą dostępnych w sprzedaży połączeń śrubowych podłączyć grzejnik do instalacji wodnej.

Przy podłączeniu grzejnika do zasilania i odpływu na dole:

- ▶ Szczelnie zamknąć otwarte przyłącza zatyczką odpowietrzającą (góra) i zaślepką.

Przy podłączaniu grzejnika do zasilania i odpływu na górze:

- ▶ Szczelnie zamknąć otwarte przyłącza zaślepkami.
- ▶ Upewnić się, czy grzejnik jest odpowietrzany przez system rur.

Uruchomienie

OSTROŻNIE

Niebezpieczeństwo poparzenia podczas odpowietrzania spowodowane gorącą wodą!

- ▶ Chronić twarz i dłonie.

- ▶ Napełnić i odpowietrzyć grzejnik.
- ▶ Sprawdzić szczelność grzejnika i przyłączy.

W przypadku dodatkowego zasilania elektrycznego:

- ▶ Przestrzega instrukcji montażu zestawu elektrycznego.
- ▶ Przy instalacji (stałe podłączenie) grzejnika dla zasilania elektrycznego należy przewidzieć odłącznik dla wszystkich biegunów zgodny z DIN EN 60335-1.
- ▶ Zapewnić, aby w zasięgu kabla znajdowało się gniazdo przyłączeniowe zainstalowane zgodnie z przepisami lub wtyczka cienna (230 V, zabezpieczenie 16 A).

- ▶ Jeśli urządzenie jest przeznaczone do trwałego podłączenia do sieci wodociągowej i nie jest podłączane za pomocą zestawu przewodów elastycznych, należy podać tę informację.
- ▶ Przyłcze elektryczne na cianie powinno być łatwo dostępne i nie może znajdować się w zasięgu oddziaływania grzejnika i urządzenia regulacyjnego. Niedozwolone jest umieszczanie grzejnika bezpośrednio pod na cianym gniazdem wtykowym.