

CTN1M

2016/05 • 6913552

RU – Руководство по монтажу и эксплуатации дизайн-радиаторов CTN1M

CS – Návod k použití a montáži designových otopných těles CTN1M

NL – gebruiks- en montagehandleiding voor design-radiator CTN1M

ES – Instrucciones de empleo y de montaje de los radiadores de diseño CTN1M

## RU – Руководство по эксплуатации

### Допустимая область применения

Радиатор можно использовать только для отопления внутренних помещений и для сушки текстильных изделий, выстиранных в воде.

Любое другое применение является применением не по назначению и поэтому недопустимо.

### Неправильное использование

Радиатор **нельзя** использовать как место для сидения или опираться на него при подъеме.

### Правила техники безопасности

#### ⚠ ПРЕДУПРЕЖДЕНИЕ

##### Опасность получения ожога!

Поверхность радиатора может нагреваться до температуры 110 °C (230 °F).

- ▶ Будьте осторожны, касаясь радиатора.

#### ⚠ ОСТОРОЖНО

Опасность получения ожога горячей водой при ее выплескивании во время удаления воздуха из радиатора!

- ▶ Берегите свои руки.

### Дополнительный режим электроподогрева

- ▶ При работе с нагревательным стержнем соблюдайте отдельное руководство.
- ▶ Для обеспечения нагрева радиатора надлежащим образом позаботьтесь о том, чтобы он всегда был полностью заполнен водой, и из него был удален воздух.
- ▶ Не используйте одновременно отопление с подводом горячей воды и нагревательный стержень.
- ▶ Обеспечьте, чтобы обратный трубопровод был открыт.
- ▶ Заверните головку термостата.

### Техническое обслуживание

- ▶ Необходимо удалять воздух из радиатора при вводе в эксплуатацию и после длительных простоев.

### Чистка

- ▶ Используйте только мягкие, неабразивные моющие средства.

### Рекламация

- ▶ В случае поломки обратитесь в сервисную службу.

### Монтаж и ремонт

- ▶ Поручайте монтаж и ремонт только квалифицированным специалистам, в противном случае рекламация по гарантии приниматься не будет.

### Утилизация

- ▶ Позаботьтесь о доставке пришедших в негодность радиаторов с принадлежностями на предприятия вторичной переработки или об их надлежащей утилизации. Соблюдайте все местные предписания.

## RU – Руководство по монтажу

Устанавливать радиаторы разрешается только квалифицированным специалистам. В дополнительном режиме электрообогрева следующие операции разрешается выполнять только специалистам по электромонтажу (в Германии согласно BGV A3):

- монтаж и подключение комплекта электрооборудования
- подключение нагревательного стержня к комплекту электрооборудования

### Правила техники безопасности

- ▶ Перед монтажом или вводом в эксплуатацию тщательно прочитайте данное руководство по монтажу и эксплуатации.
- ▶ После монтажа **руководство передается конечному потребителю.**
- ▶ Соблюдайте указания по безопасности, содержащиеся в отдельном руководстве комплекта электрооборудования.

#### ⚠ ОПАСНОСТЬ

##### Опасно для жизни!

- ▶ Проверьте расположение питающих линий (электричество, газ, вода).
- ▶ При сверлении не заденьте провод или трубопровод.

#### ⚠ ПРЕДУПРЕЖДЕНИЕ

##### Имеется опасность получения травмы!

- ▶ Учитывайте вес радиатора (см. страницу 6).
- ▶ При весе 25 кг и более используйте подъемное устройство или привлекайте для подъема нескольких человек.

#### ⚠ ПРЕДУПРЕЖДЕНИЕ

##### Травмы и материальный ущерб!

- ▶ Проверьте допустимую нагрузку на основу. Учитывайте вес заполненного радиатора (см. страницу 6) и возможную дополнительную нагрузку.
- ▶ Проверьте пригодность крепежного материала, выбирайте крепления, подходящие для положения установки.
- ▶ Учитывайте особые требования, например, для общественных зданий (школы и т. п.).

### Условия эксплуатации

- ▶ Следует соблюдать условия эксплуатации для водяных систем отопления в соответствии с DIN 18380 «VÖB — Порядок предоставления государственных заказов и заключения договоров на строительные работы».
- ▶ Качество воды должно соответствовать VDI 2035 «Предотвращение поврежденных в водяных системах отопления».
- ▶ Учитывайте ограничения по использованию во влажных помещениях в соответствии с DIN 55900 «Покрывтия радиаторов, используемых в помещениях».
- ▶ Используйте радиаторы только в закрытых отопительных системах.
- ▶ Храните и транспортируйте радиаторы только в защитной упаковке.

### Для дополнительного режима электрообогрева:

- ▶ Выбирайте тепловую мощность нагревательного стержня в зависимости от типа радиатора (см. текущую документацию по продажам).
- ▶ При установке в помещениях с ваннами или душевыми кабинами соблюдайте защитные зоны согласно национальным стандартам монтажа (в Германии согласно DIN VDE 0100-701). Кроме того, следует соблюдать все местные предписания. **Указание:** монтаж изделий в защитной зоне 1 не разрешен производителем.
- ▶ **Рекомендация согласно IEC 60335-2-43:** для защиты детей от возможной опасности следует монтировать радиаторы таким образом, чтобы нижняя поперечная труба находилась над полом на расстоянии минимум 600 мм.
- ▶ Обеспечьте, чтобы вода в радиаторе при закрытом вентиле в подающем трубопроводе расширялась до расширительного бака.
- ▶ Чтобы предотвратить несанкционированную блокировку, при установке вентиля на обратном трубопроводе обеспечьте, чтобы изменить положение вентиля можно было только с помощью инструмента.

### Рекламация

- ▶ Предъявлять производителю.

### Утилизация

- ▶ Упаковка подлежит доставке для вторичной переработки или надлежащей утилизации. Соблюдайте все местные предписания.

### Технические характеристики

- Рабочее давление: макс. 4 бар
- Контрольное давление: рабочее давление, помноженное на 1,3

### Подающая линия

- Возможно расположение подающего трубопровода слева или справа
- Температура в подающем трубопроводе:
  - горячая вода до 110 °C (230 °F);
  - в дополнительном режиме электрообогрева до 80 °C (176 °F)

### Указания по монтажу

#### Количество точек крепления

- Класс требований 2 согласно VDI 6036 допускается только при соблюдении Приложения D.
- ▶ При необходимости установите фиксаторы (см. документацию производителя).
- Количество точек крепления проверено в ходе испытаний и указано для легкого многопустотного кирпича марки T14.

### Для дополнительного режима электрообогрева:

- ▶ Соблюдайте руководство по монтажу для комплекта электрооборудования.
- ▶ Убедитесь, что длины кабеля хватает, чтобы дотянуть его до установленной в соответствии с предписаниями розетки для подключения электроприборов или стеновой штпсельной розетки (230 В, защита предохранителем 16 А).

Необходимо обеспечить свободный доступ к месту электрического подключения в стене; оно не должно находиться в зоне воздействия радиатора и регулирующего устройства.

Нельзя размещать радиатор непосредственно под стеной штепсельной розеткой.

Для монтажа в однотрубную отопительную систему:

- ▶ Используйте резьбовое соединение для подключения с встроенным регулируемым байпасом.

## CS – Návod k použití

### Пřípustné použití

Otopné těleso se smí používat pouze k vytápění vnitřních prostor a k sušení textilií vypraných ve vodě.

Jakékoli jiné použití je v rozporu s určeným účelem, a je proto nepřipustné.

### Nesprávné použití

Otopné těleso není vhodné jako sedátko či pomůcka k výstupu do výšky.

### Bezpečnostní pokyny

#### ⚠ VÝSTRAHA

##### Nebezpečí popálení!

Povrch otopného tělesa se může rozpálit až na 110 °C (230 °F).

- ▶ Při kontaktu s otopným tělesem buďte opatrní.

#### ⚠ POZOR

##### Nebezpečí opaření vystřikující horkou vodou při odvzdušňování!

- ▶ Chraňte si ruce.

### Provoz přidavného elektrického vytápění

- ▶ Řiďte se samostatným návodem topné tyče.
- ▶ Zajistěte, aby topné těleso vždy bylo naplněnou vodou a odvzdušněno, aby se mohlo řádně ohřívat.
- ▶ Neprovozujte teplovodní vytápění a topnou tyč současně.
- ▶ Zajistěte, aby byla zpátečka topení otevřená.
- ▶ Uzavřete termostatickou hlavici.

### Údržba

- ▶ Odvzdušňujte otopné těleso po uvedení do provozu a po delších provozních odstávkách.

### Čištění

- ▶ Používejte pouze jemné, neabrazivní čisticí prostředky.

### Reklamace

- ▶ Obráťte se na kvalifikovaného technika.

### Montáže a opravy

- ▶ Montáž a opravy svěřte pouze kvalifikovanému technikovi, aby nezaničily vaše záruční nároky.

### Likvidace

- ▶ Vysloužilá topná tělesa s příslušenstvím odevzdejte k recyklaci nebo řádné likvidaci. Dodržte místní předpisy.

## CS – Návod k montáži

Otopné těleso smí montovat pouze kvalifikovaný servisní technik.

Při kombinaci s přidavným elektrickým vytápěním smí následující činnosti provádět pouze kvalifikovaný elektrikář (v Německu v souladu s předpisem BGV A3):

- Montáž a připojení elektrosady
- Připojení topné tyče k elektrosadě

### Bezpečnostní pokyny

- ▶ Před montáží/uvedením do provozu si pečlivě přečtěte tento návod k použití a montáži.
- ▶ Po montáži ponechte návod koncovému uživateli.
- ▶ Dodržte bezpečnostní pokyny v samostatném návodu k elektrosadě.

#### ⚠ NEBEZPEČÍ

##### Ohrožení života!

- ▶ Zkontrolujte polohu přívodních vedení (elektriny, plynu, vody).
- ▶ Nenavrtejte žádné potrubí.

#### ⚠ VÝSTRAHA

##### Nebezpečí poranění!

- ▶ Mějte na zřeteli hmotnost otopného tělesa (viz strana 6).
- ▶ Od hmotnosti 25 kg pracujte se zvedacím zařízením nebo ve více osobách.

#### ⚠ VÝSTRAHA

##### Úraz osob a hmotné škody!

- ▶ Zkontrolujte nosnost podkladu. Mějte na zřeteli hmotnost napuštěného otopného tělesa (viz strana 6) a případnou další zátež.
- ▶ Zkontrolujte vhodnost montážního materiálu a přizpůsobte jej místní situaci.
- ▶ Dodržte speciální požadavky např. pro veřejné budovy (školy apod.).

### Podmínky používání

- ▶ Dodržte podmínky provozování teplovodních otopných soustav v souladu s předpisem DIN 18380 „VOB Zadávání stavebních prací“.
- ▶ Dodržte kvalitu vody v souladu s předpisem VDI 2035 „Předcházení škodám v teplovodních otopných soustavách“.
- ▶ Respektujte omezení použití ve vlhkých prostorech podle DIN 55900 „Nátěry pro pokojová otopná tělesa“.
- ▶ Otopná tělesa používejte pouze v uzavřených otopných systémech.
- ▶ Otopná tělesa ukládejte a přepravujte pouze v ochranném obalu.

### Při kombinaci s přidavným elektrickým vytápěním:

- ▶ Tepelný výkon topné tyče zvolte v souladu s typem otopného tělesa (viz aktuální prodejní dokumentaci).
- ▶ Při montáži v místnostech s vanou nebo sprchou: Dodržte bezpečnostní zóny podle národních instalačních norem (v Německu podle DIN VDE 0100-701). Kromě toho dodržte všechny místní předpisy. **Upozornění:** Montáž výrobků do bezpečnostní zóny 1 není výrobcem povolena.

▶ **Doporučení v souladu s normou IEC 60335-2-43:** Aby se zabránilo jakémukoli ohrožení malých dětí, montujte otopná tělesa tak, aby spodní příčná trubka byla umístěna nejméně 600 mm nad podlahou.

▶ Zajistěte, aby při uzavření ventilu ve výstupu topného systému bylo umožněno rozpínání vodní náplně topného tělesa až do expanzní nádoby.

▶ Při montáži ventilu ve zpátečky topného systému zajistěte, aby bylo možné ovládat ventil pouze pomocí nářadí, aby se zabránilo jeho uzavření nepovolanými osobami.

### Reklamace

- ▶ Obráťte se na výrobce.

### Likvidace

- ▶ Obal předejte k recyklaci nebo řádné likvidaci. Dodržte místní předpisy.

### Technické parametry

- Provozní tlak: max. 4 bar
- Zkušební tlak: 1,3 x provozní tlak

### Přívod

- Přívod možný vpravo nebo vlevo
- Teplota výstupu topení:
  - Horká voda do 110 °C (230 °F)
  - u přidavného elektrického vytápění do 80 °C (176 °F)

### Pokyny pro montáž

#### Počet montážních bodů

Třída požadavků 2 podle VDI 6036 je přípustná pouze při dodržení přílohy D.

- ▶ V případě potřeby namontujte další rozpěrky (viz dokumentaci výrobce).

Počet montážních bodů byl stanoven a odzkoušen v lehčených příčně děrovaných cihlách T14.

#### Při kombinaci s přidavným elektrickým vytápěním:

- ▶ Řiďte se montážním návodem elektrosady.
- ▶ Zajistěte, aby v dosahu kabelu byla přípojná krabice, resp. zásuvka (230 V, jištění 16 A) instalovaná v souladu s předpisy.

Elektrická přípojka ze zdi musí být volně přístupná a nesmí být umístěna v průmětné ploše topného tělesa a regulační jednotky.

Otopné těleso nesmí být namontováno přímo pod zásuvkou na stěně.

#### Při montáži do jednorubkové topné soustavy:

- ▶ Použijte přípojovací šroubení s integrovaným nastavitelným obtokem (bypass).

## NL – Gebruiksaanwijzing

### Toegelaten gebruik

De radiator mag alleen worden gebruikt voor het verwarmen van binnenruimten en voor het drogen van textiel dat in water is gewassen. Elke andere toepassing is niet volgens de voorschriften en bijgevolg niet toegestaan.

### Verkeerd gebruik

De radiator is **niet** geschikt als zitgelegenheid, klimhulp of trap.

### Veiligheidsvoorschriften

#### ⚠ WAARSCHUWING

##### Verbrandingsgevaar!

Het oppervlak van de radiator kan tot 110 °C (230 °F) heet worden.

- ▶ Wees voorzichtig bij het aanraken van de radiator.

#### ⚠ VOORZICHTIG

##### Gevaar voor verbranding bij het ontluchten door naar buiten spuitend heet water!

- ▶ Bescherm uw handen.

### Aanvullend elektrisch verwarmen

- ▶ Houd de afzonderlijke handleiding bij een verwarmingselement aan.
- ▶ Waarborg, dat de radiator altijd volledig is gevuld met water en is ontlucht, zodat de radiator goed verwarmd.
- ▶ Gebruik de CV en het verwarmingselement niet tegelijk.
- ▶ Controleer of de retour open is.
- ▶ Draai de thermostaatkraan dicht.

### Onderhoud

- ▶ Ontlucht de radiator na de inbedrijfstelling en na langere bedrijfsonderbrekingen.

### Reiniging

- ▶ Gebruik alleen milde, niet schurende reinigingsmiddelen.

### Klachten

- ▶ Neem contact op met uw dealer.

### Montage en reparaties

- ▶ Laat de montage en reparaties alleen door installateurs uitvoeren, zodat uw garantie niet komt te vervallen.

### Verwijderen van afval

- ▶ Voer afgedankte radiatoren met toebehoren af voor recycling of naar de daarvoor bedoelde afvalverwerking. Neem de lokale voorschriften in acht.

## NL – Montagehandleiding

De radiator mag alleen door een erkende installateur worden gemonteerd.

Bij aanvullend elektrisch verwarmen mogen de volgende werkzaamheden alleen door een elektromonteur (in Duitsland conform BGV A3) worden uitgevoerd:

- Montage en aansluiting van de elektronische set
- Aansluiting van het verwarmingselement aan de elektronische set

### Veiligheidsvoorschriften

- ▶ Voor de montage/inbedrijfstelling deze gebruiks- en montagehandleiding zorgvuldig doorlezen.
- ▶ Na de montage de **handleiding bij de eindgebruiker achterlaten**.
- ▶ Veiligheidsinstructies in de separate handleiding van de elektroset aanhouden.

#### ⚠ GEVAAR

##### Levensgevaar!

- ▶ Positie van de voedingsleidingen (stroom, gas, water) controleren.
- ▶ Geen leidingen aanboren.

#### ⚠ WAARSCHUWING

##### Gevaar voor lichamelijk letsel!

- ▶ Let op het gewicht van de radiator (zie pagina 6).
- ▶ Werk vanaf 25 kg met een hefinrichting of met meerdere personen.

#### ⚠ WAARSCHUWING

##### Persoonlijke en materiële schade!

- ▶ Ondergrond controleren op draagkracht. Houd rekening met het gewicht van de gevulde radiator (zie pagina 6) en mogelijke aanvullende lasten.
- ▶ Bevestigingsmateriaal op geschiktheid controleren en afstemmen op de bouwkundige situatie.
- ▶ Houd rekening met speciale eisen, bijv. voor openbare gebouwen (scholen e.d.).

### Toepassingsomstandigheden

- ▶ Bedrijfsvoorwaarden voor warmwaterverwarmingsinstallaties conform DIN 18380 "VOB toekennings- en contractprocedures voor bouwprojecten" aanhouden.
- ▶ Waterkwaliteit conform VDI 2035 "Voorkomen van schade in warmwaterverwarmingsinstallaties" aanhouden.
- ▶ Toepassingsgrenzen in vochtige ruimten conform DIN 55900 "coating voor kamerradiatoren" aanhouden.
- ▶ Radiator alleen in gesloten verwarmingssystemen inzetten.
- ▶ Radiatoren uitsluitend in de beschermende verpakking opslaan en transporteren.

### Bij aanvullende elektrisch verwarmen:

- ▶ Warmtevermogen van het verwarmingselement kiezen afhankelijk van het type radiator (zie actuele verkoopdocumentatie).
- ▶ Bij de montage in ruimten met bad- of douche-installaties: veiligheidszones conform nationale installatienormen (in Duitsland DIN VDE 0100-701) naleven. Bovendien alle lokale voorschriften aanhouden. **Opmerking:** de montage van de producten in veiligheidszone 1 is door de leverancier niet toegelaten.
- ▶ **Aanbeveling conform norm IEC 60335-2-43:** om elk gevaar voor kleine kinderen te vermijden, de radiator zodanig monteren, dat de onderste dwarsbuis minimaal 600 mm boven de vloer hangt.
- ▶ Controleer of bij gesloten kraan in de aanvoer de uitzetting van de waterinhoud van de radiator tot aan het expansievat is gewaarborgd.
- ▶ Controleer bij inbouw van een kraan in de retour of de kraan alleen met behulp van gereedschap kan worden bediend, om onbevoegd afsluiten te voorkomen.

### Klachten

- ▶ Neem contact op met de fabrikant.

### Verwijderen van afval

- ▶ De verpakking verwijderen volgens de voorschriften. Houd rekening met de plaatselijke bepalingen.

### Technische specificaties

- Bedrijfsdruk: max. 4 bar
- Testdruk: 1,3 x bedrijfsdruk

### Aanvoer

- Aanvoer links of rechts mogelijk
- Aanvoertemperatuur:
  - Heet water tot 110° C (230 °F)
  - Bij aanvullend elektrisch verwarmen tot 80 °C (176 °F)

### Instructies montage

#### Aantal bevestigingspunten

Klasse 2 conform VDI 6036 alleen toegestaan als bijlage D in aanmerking wordt genomen.

- ▶ Indien nodig extra afstandhouders aanbrengen (zie documentatie van de leverancier).

Het aantal bevestigingspunten werd voor holle bakstenen T14 vastgelegd en getest.

#### Bij aanvullende elektrisch verwarmen:

- ▶ Montagehandleiding van de elektroset aanhouden.
- ▶ Waarborg dat binnen het bereik van de kabel een correct geïnstalleerde aansluitdoos resp. een wandcontactdoos (230 V zekering 16 A) aanwezig is.

De elektrische aansluiting vanuit de wand moet vrij toegankelijk zijn en mag niet in het projectievlak van de radiator en de regelaar liggen.

De radiator mag niet direct onder een wandcontactdoos worden gemonteerd.

#### Bij inbouw in een eenpijpsverwarming:

- ▶ aansluitkoppeling met geïntegreerde, instelbare bypass gebruiken.



## ES – Instrucciones de empleo

### Uso previsto

El radiador debe utilizarse exclusivamente para calentar espacios interiores y secar tejidos que se hayan lavado con agua.

Cualquier otro uso se considera no conforme con el fin previsto y, por tanto, está prohibido.

### Uso indebido

El radiador **no** se puede utilizar como asiento ni como medio para trepar o subir.

### Advertencias de seguridad

#### ⚠ ADVERTENCIA

##### ¡Peligro de sufrir quemaduras!

La superficie del radiador se puede calentar hasta 110 °C (230 °F).

- ▶ Tenga cuidado al tocar el radiador.

#### ⚠ CUIDADO

##### ¡Riesgo de escaldadura durante la purga a consecuencia de salpicaduras de agua caliente!

- ▶ Proteja bien sus manos.

### Funcionamiento eléctrico adicional:

- ▶ Tenga en cuenta las instrucciones suministradas por separado con el calentador de inmersión.
- ▶ Asegúrese de que el radiador siempre está completamente lleno de agua y purgado de aire para que se caliente debidamente.
- ▶ No utilice al mismo tiempo la calefacción por agua caliente y el calentador de inmersión.
- ▶ Asegúrese de que el retorno está abierto.
- ▶ Cierre la válvula termostática.

### Mantenimiento

- ▶ Purgue el radiador después de su puesta en marcha y tras interrupciones prolongadas de funcionamiento.

### Limpieza

- ▶ Utilice exclusivamente productos de limpieza suaves y no abrasivos.

### Reclamación

- ▶ Diríjase a su técnico especializado.

### Montaje y reparaciones

- ▶ Encargue el montaje y las reparaciones únicamente a técnicos especializados para que no se extinga su derecho de garantía.

### Eliminación

- ▶ Recicle los radiadores inservibles y sus accesorios o elimínelos de forma reglamentaria. Tenga en cuenta la normativa local.

## ES – Instrucciones de montaje

El radiador debe ser montado exclusivamente por un técnico especializado.

En caso de funcionamiento eléctrico adicional, los siguientes trabajos sólo deben realizarse por un técnico electricista (en Alemania, de conformidad con la norma BGV A3):

- Montaje y conexión del set eléctrico
- Conexión del calentador de inmersión al set eléctrico

### Advertencias de seguridad

- ▶ Lea detenidamente estas instrucciones de empleo y montaje antes de proceder al montaje y a la puesta en marcha.
- ▶ Tras el montaje, **entregue las instrucciones al usuario final.**
- ▶ Tenga en cuenta las indicaciones de seguridad que se recogen por separado en las instrucciones del set eléctrico.

#### ⚠ PELIGRO

##### ¡Peligro de muerte!

- ▶ Compruebe la situación de los conductos de suministro (corriente eléctrica, gas, agua).
- ▶ No perforo ningún conducto.

#### ⚠ ADVERTENCIA

##### ¡Peligro de lesiones!

- ▶ Tenga en cuenta el peso del radiador (véase la página 6).
- ▶ A partir de 25 kg trabaje con un dispositivo de elevación o con varias personas.

#### ⚠ ADVERTENCIA

##### ¡Daños personales y materiales!

- ▶ Compruebe la capacidad de carga de la superficie. Tenga en cuenta el peso del radiador lleno (véase la página 6) y de las posibles cargas adicionales.
- ▶ Compruebe la idoneidad del material de fijación y adapte a la situación constructiva.
- ▶ Tenga en cuenta los requisitos específicos, p. ej. para edificios públicos (como colegios o similares).

### Condiciones de servicio

- ▶ Tenga en cuenta las condiciones de servicio para instalaciones de calefacción de agua caliente según DIN 18380 "VOB Disposición sobre otorgamiento y contratación para prestaciones constructivas".
- ▶ Mantenga la calidad del agua según VDI 2035 "Prevención de daños en instalaciones de calefacción de agua caliente".
- ▶ Tenga en cuenta los límites de uso en espacios húmedos según la norma DIN 55900 "Revestimientos para radiadores".
- ▶ El radiador solo podrá instalarse en sistemas de calefacción cerrados.
- ▶ Almacene y transporte el radiador únicamente con el embalaje protector.

### En caso de funcionamiento eléctrico adicional:

- ▶ Seleccione la potencia térmica del calentador de inmersión adecuada para el tipo de radiador (véase la documentación de la venta).
- ▶ En caso de montaje en espacios con instalaciones de baño o duchas, se deben respetar las zonas de protección según las normas de instalación nacionales (en Alemania, DIN VDE 0100-701). Tenga en cuenta también todas las normas locales. **Nota:** El fabricante no autoriza el montaje de los productos en la zona de protección 1.
- ▶ **Recomendación según norma IEC 60335-2-43:** para evitar cualquier peligro para niños pequeños, monte el radiador de modo que el conducto transversal inferior se encuentre a 600 mm como mínimo por encima del suelo.
- ▶ Asegúrese de que estando la válvula del tubo de alimentación cerrada, se garantice la expansión del contenido de agua del radiador hasta el recipiente de expansión.
- ▶ En caso de montarse una válvula en el retorno, asegúrese de que ésta solamente se pueda accionar con una herramienta para impedir un bloqueo no autorizado.

### Reclamación

- ▶ Diríjase al fabricante.

### Eliminación

- ▶ Recicle el embalaje o elimínelo de forma reglamentaria. Tenga en cuenta la normativa local.

### Características técnicas

- Presión efectiva: máx. 4 bar
- Presión de prueba: 1,3 x presión efectiva

### Avance

- Es posible avance a la izquierda o a la derecha
- Temperatura de salida:
  - Agua caliente hasta 110 °C (230 °F)
  - con funcionamiento eléctrico adicional hasta 80 °C (176 °F)

### Indicaciones de montaje

#### Número de puntos de fijación

La clase 2 según la VDI 6036 solo se permite si se tiene en cuenta el anexo D.

- ▶ En caso necesario, monte separadores adicionales (véase la documentación del fabricante).

El número de puntos de fijación ha sido fijado y comprobado para ladrillos ligeros con perforaciones verticales T14.

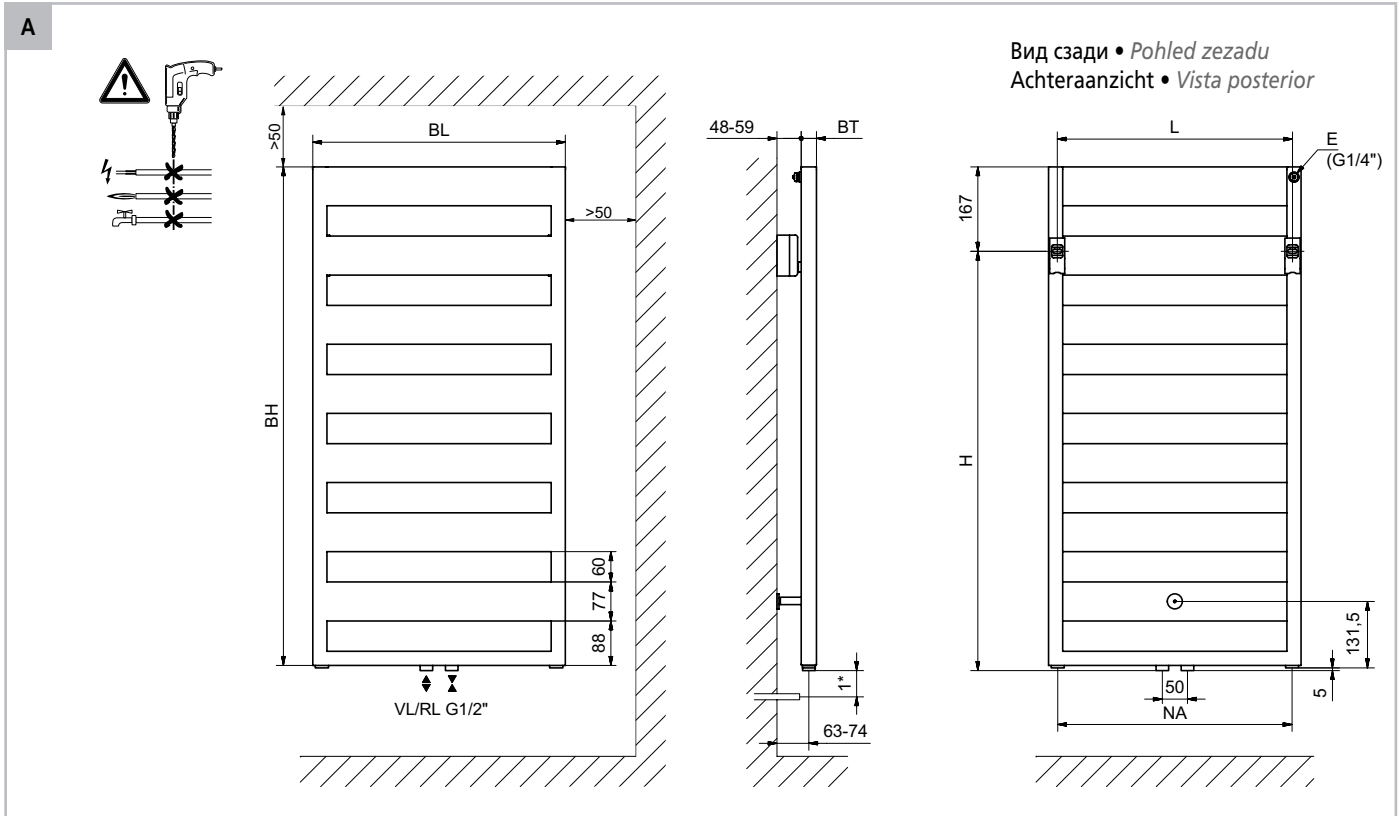
#### En caso de funcionamiento eléctrico adicional:

- ▶ Tenga en cuenta las instrucciones de montaje del set eléctrico.
- ▶ Asegúrese de que hay un zócalo de enchufe o una caja de enchufe mural instalado reglamentariamente dentro del alcance del cable (230 V, fusible 16 A).

La conexión eléctrica de la pared debe ser de fácil acceso y no debe estar situada en la superficie de proyección del radiador y del regulador. El radiador no se debe colocar justo debajo de una caja de enchufe mural.

#### En caso de montaje en una calefacción de un solo tubo:

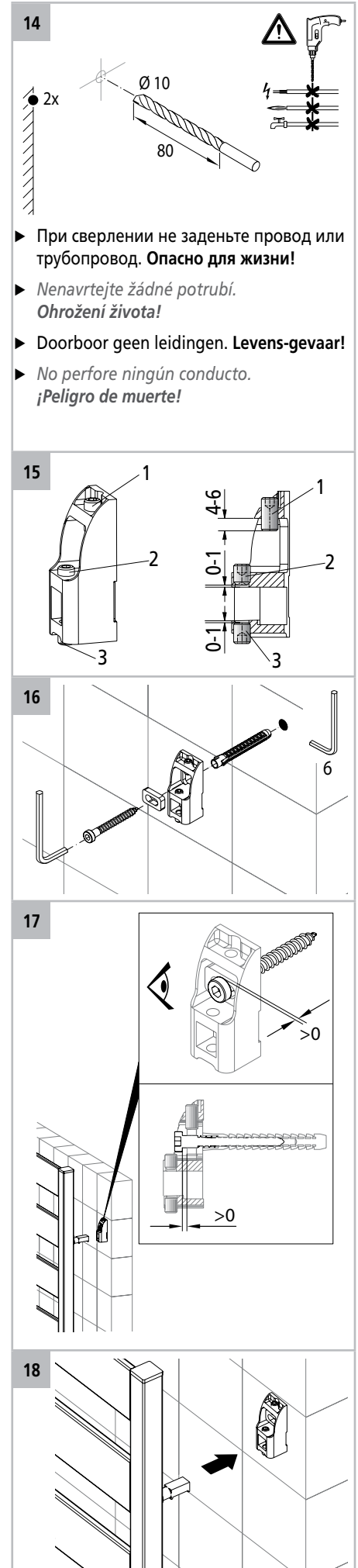
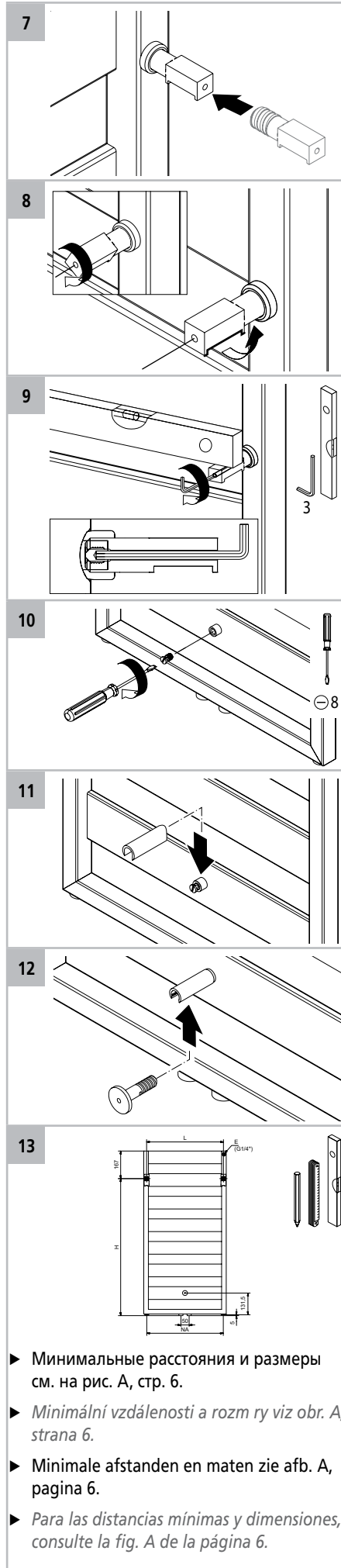
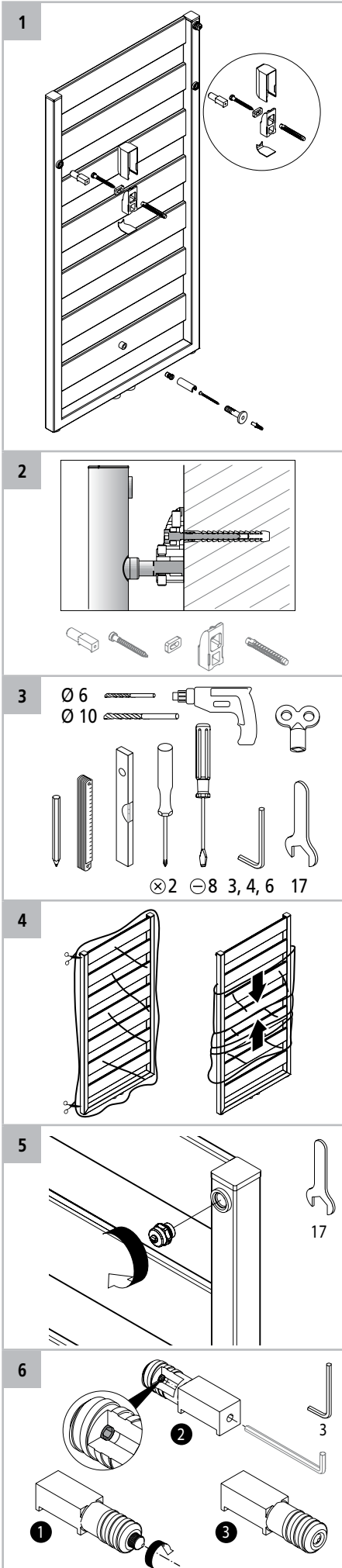
- ▶ Utilizar una conexión-racor con bypass integrado y ajustable.

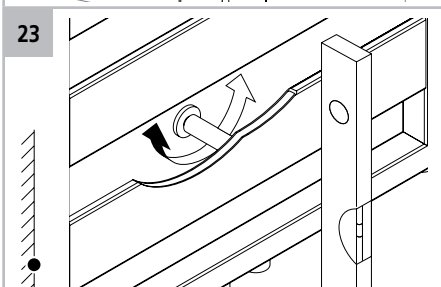
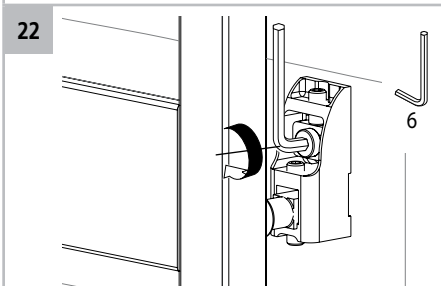
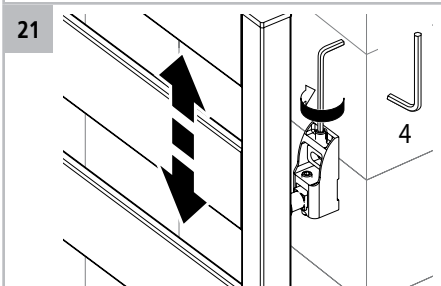
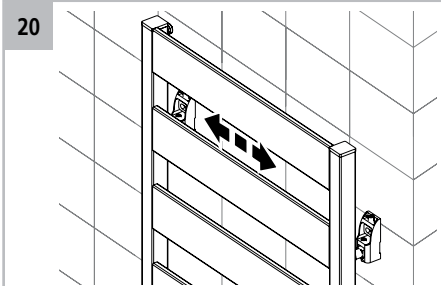
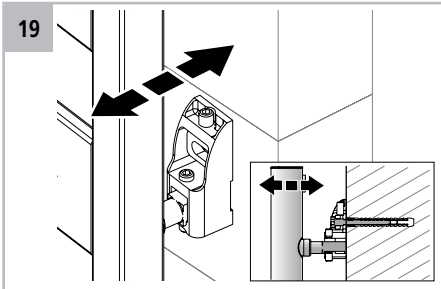


- ▶ Проверьте расположение питающих линий.
- ▶ Проверьте допустимую нагрузку на основу.
- ▶ Проверьте болты и дюбели на пригодность.
- ▶ *Zkontrolujte polohu p ivodních vedení.*
- ▶ *Zkontrolujte nosnost podkladu.*
- ▶ *Zkontrolujte vhodnost šroub a hmoždinek.*
- ▶ Positie van de voedingsleidingen controleren.
- ▶ Ondergrond op draagkracht controleren.
- ▶ Schroeven en pluggen op geschiktheid controleren.
- ▶ *Compruebe la situación de los conductos de suministro.*
- ▶ *Compruebe la capacidad de carga de la superficie.*
- ▶ *Compruebe la idoneidad de los tornillos y tacos.*

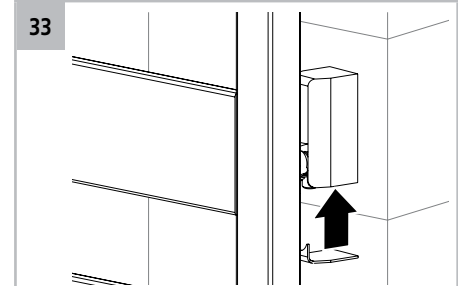
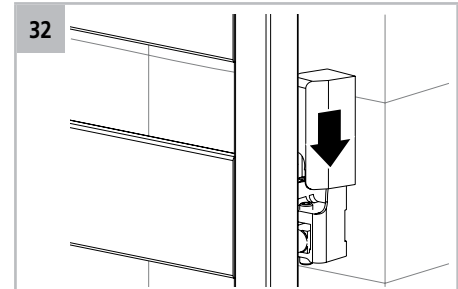
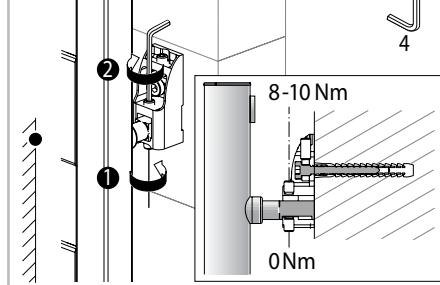
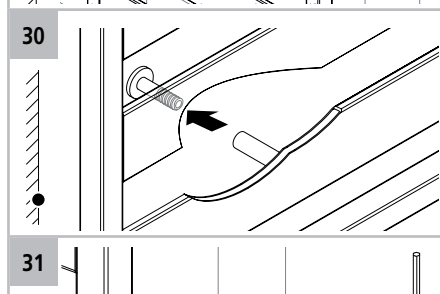
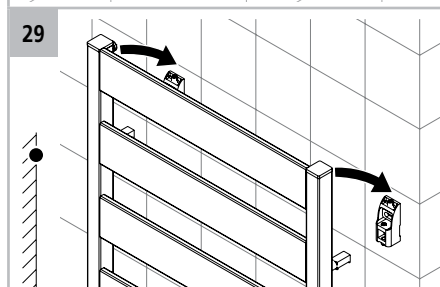
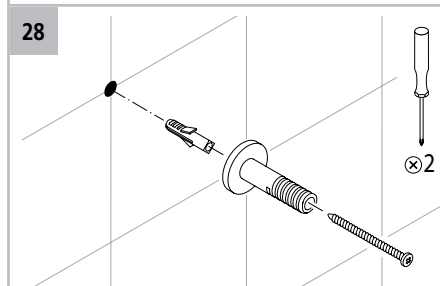
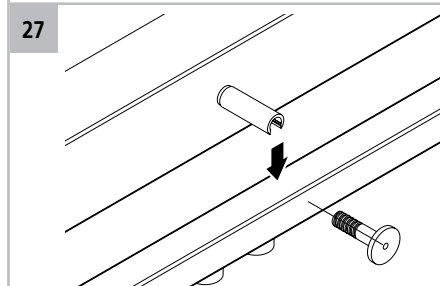
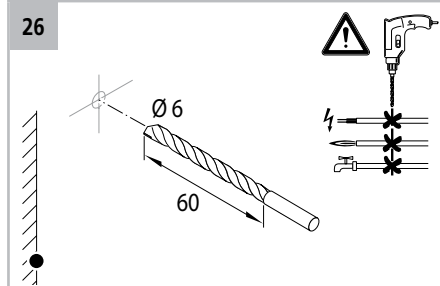
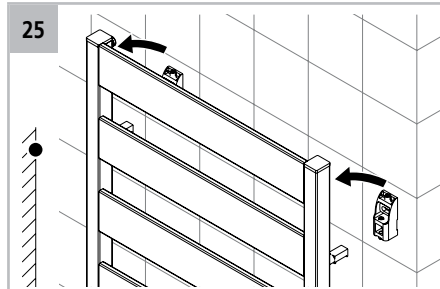
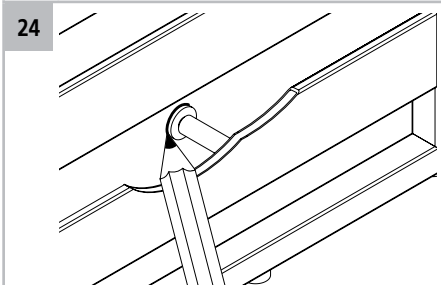
NR	H [mm]	L [mm]	L/2 [mm]	NA [mm]	BH [mm]	BL [mm]	BT [mm]	G [kg]	V [l]
CTN1M100050XXXX	828,5	466	233	464	985,5	500	30	12,0	2,9
CTN1M100060XXXX	828,5	566	283	564	985,5	600	30	14,1	3,2
CTN1M120050XXXX	1102	466	233	464	1259	500	30	15,2	3,6
CTN1M120060XXXX	1102	566	283	564	1259	600	30	17,9	4,1
CTN1M120075XXXX	1102	716	358	714	1259	750	30	22,0	4,7
CTN1M150050XXXX	1375,5	466	233	464	1532,5	500	30	18,5	4,4
CTN1M150060XXXX	1375,5	566	283	564	1532,5	600	30	21,8	4,9
CTN1M150075XXXX	1375,5	716	358	714	1532,5	750	30	26,7	5,6
CTN1M180050XXXX	1649	466	233	464	1806	500	30	21,7	5,1
CTN1M180060XXXX	1649	566	283	564	1806	600	30	25,6	5,7
CTN1M180075XXXX	1649	716	358	714	1806	750	30	31,3	6,6

Условные обозначения	Legenda	Legenda	Legenda
E Воздушный клапан	Odvzdušň ní	Ontluchting / Aftap	Purga
G Вес (пустого радиатора)	Hmotnost (prázdné)	Gewicht (leeg)	Peso (vacío)
H Расстояние от сверленного отверстия до нижнего края присоединительной муфты	Vzdálenost vyvrtaného otvoru od spodní hrany p ípojovacího hrdla	Afstand boorgat tot onderkant aansluitmof	Distancia entre el agujero y el borde inferior del manguito de conexión
L Расстояние между сверленными отверстиями	Vzdálenost vyvrtaných otvor	Afstand tussen de boorgaten	Distancia ente los agujeros
NA Расстояние между центрами ниппелей	Rozte p ípojení	Naafafstand	Distancia entre ejes
NR № артикула	. výrobku	Artikelnr.	Denominación de artículo
RL Обратный трубопровод	Zpáte ka	Retour	Retorno
V Водяной объем	Objem vody	Waterinhoud	Contenido de agua
VL Подающий трубопровод	Výstup	Aanvoer	Avance
1* Подходящие резьбовые соединения	Vhodná šroubení	Geschikte schroefverbindingen	Fijaciones adecuadas





- ▶ При необходимости сократите длину распорного элемента на заданном месте разрыва.
- ▶ Pop. zkrá te rozpřku na míst požadovaného lomu.
- ▶ Afstandshouder evt. op breukplaats inkorten.
- ▶ En caso necesario, acortar el separador por el punto de rotura controlada.



- ▶ Подключите радиатор к системе подачи воды с помощью стандартных резьбовых соединений.
- ▶ Заполните радиатор и удалите из него воздух. **Опасность получения ожога горячей водой!**
- ▶ Проверьте радиатор и места подключения на герметичность.

- ▶ P ipojte otopné t lesu b žným šroubením k p ívodu vody.
- ▶ Otopné t lesu napus te a odvzdušn te. **Nebezpe í opa ení!**
- ▶ Zkontrolujte t snost otopného t lesa a p ípojek.

- ▶ Radiator met gangbare koppelingen waterzijdig aansluiten.
- ▶ Radiator vullen en ontluchten. **Verbrandingsgevaar!**
- ▶ Radiator en aansluitingen op lekdichtheid controleren.

- ▶ Conecte el radiador con la entrada de agua utilizando uniones roscadas convencionales.
- ▶ Llene y purgue el radiador. **¡Riesgo de escaldadura!**
- ▶ Compruebe la estanqueidad del radiador y las conexiones.

