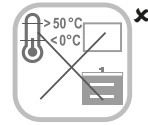
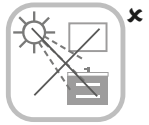
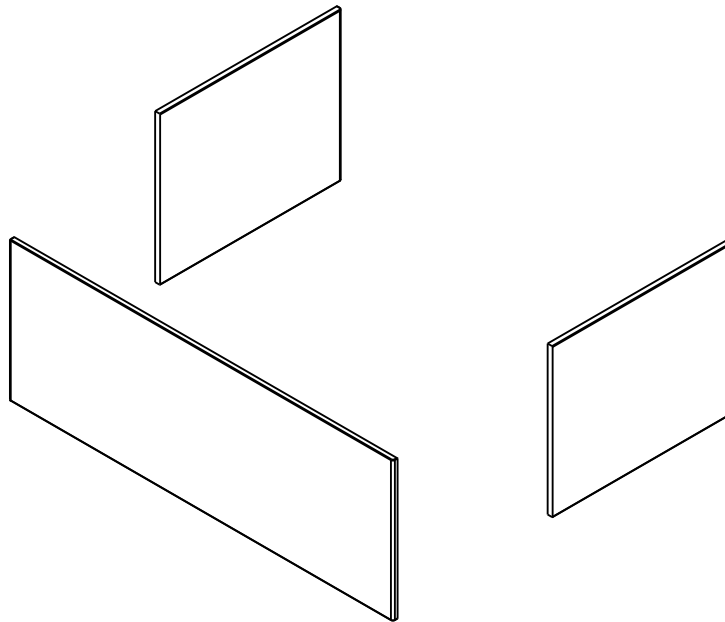


PANEL

PANEL BOČNÍ / PANEL ČELNÍ

GB INSTALLATION INSTRUCTIONS
DE MONTAGEANLEITUNG
PL INSTRUKCJA MONTAŻU
HU SZERELÉSI UTASÍTÁS
RU ИНСТРУКЦИЯ ПО МОНТАЖУ
UA ІНСТРУКЦІЯ З МОНТАЖУ
BG УПЪТВАНЕ ЗА МОНТАЖ
ES INSTRUCCIONES DE MONTAJE

FR INSTRUCTIONS DE MONTAGE
RO INSTRUCȚIUNI DE MONTAJ
SK MONTÁŽNY NÁVOD
LT ĮRENGIMO INSTRUKCIJA
LV UZSTĀDĪANAS INSTRUKCIJAS
EE PAIGALDUSJUHEND
CZ MONTÁŽNÍ NÁVOD

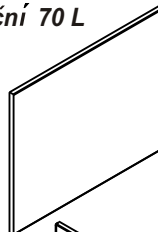


5

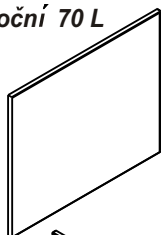
GB YEAR WARRANTY
DE JAHRE GARANTIE
PL LAT GWARANCJI
HU ÉV GARANCIA
RU ЛЕТ ГАРАНТИИ
UA РОКІВ ГАРАНТІЇ
BG ГОДИНИ НА ГАРАНЦИЯТА
ES AÑOS DE GARANTIA
FR ANS DE GARANTIE
RO LET GARANTII
SK ROKOV ZÁRUKA
LT METŲ GARANTIJA
LV GADU GARANTIJAS
EE AASTANE GARANTII
CZ LET ZÁRUKA

RAVAK®

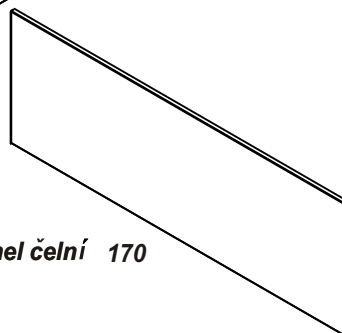
Panel boční 70 L



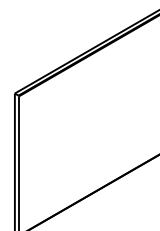
Panel boční 70 L



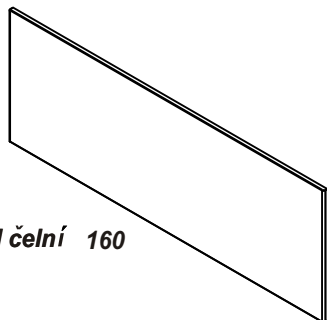
Panel čelní 170



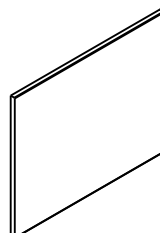
Panel boční 70 R



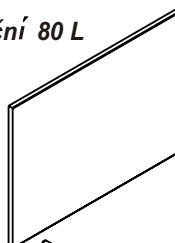
Panel čelní 160



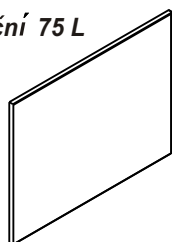
Panel boční 70 R



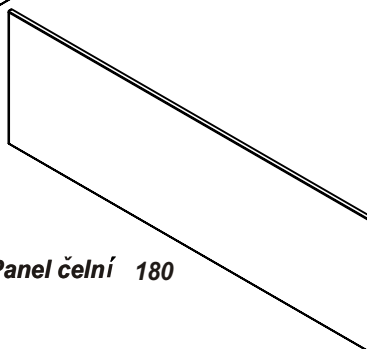
Panel boční 80 L



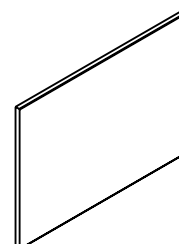
Panel boční 75 L



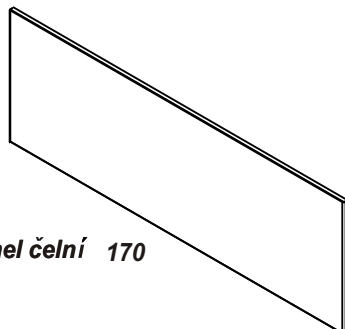
Panel čelní 180



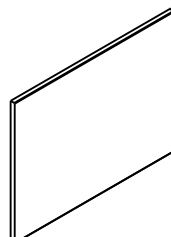
Panel boční 80 R

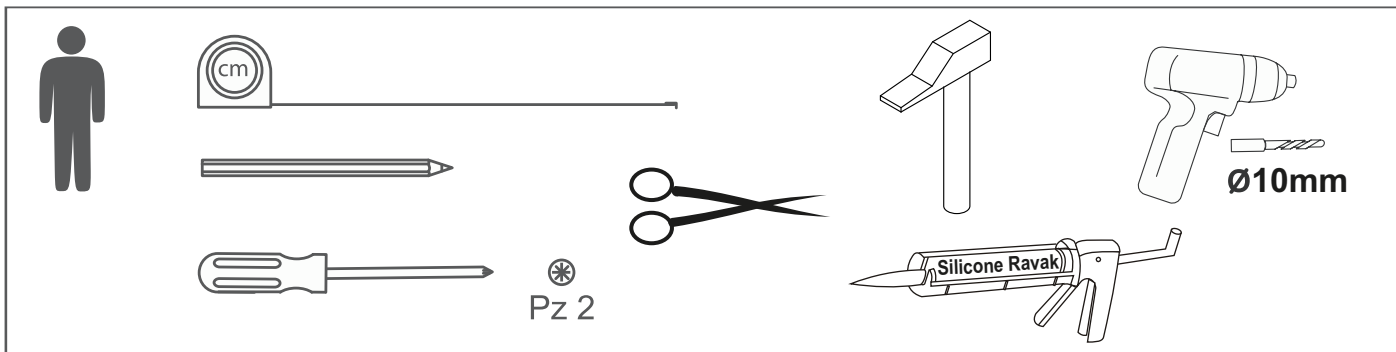


Panel čelní 170



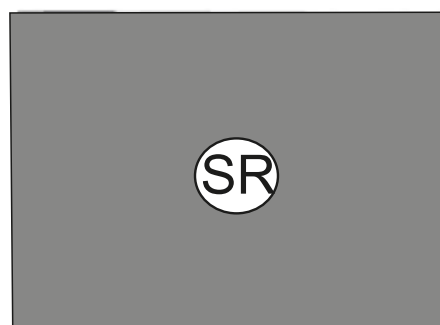
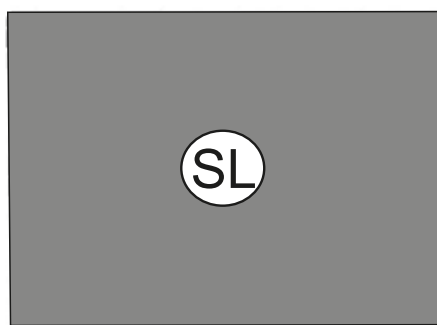
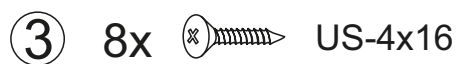
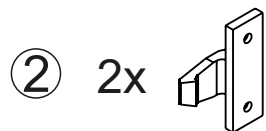
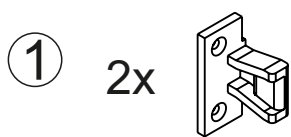
Panel boční 75 R



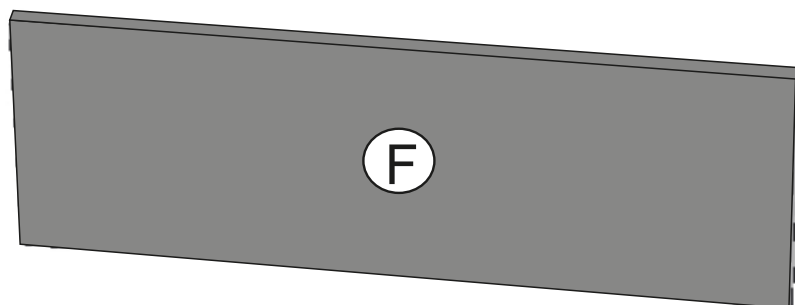


PANEL boční (side) L

PANEL boční (side) R



PANEL čelní (front)

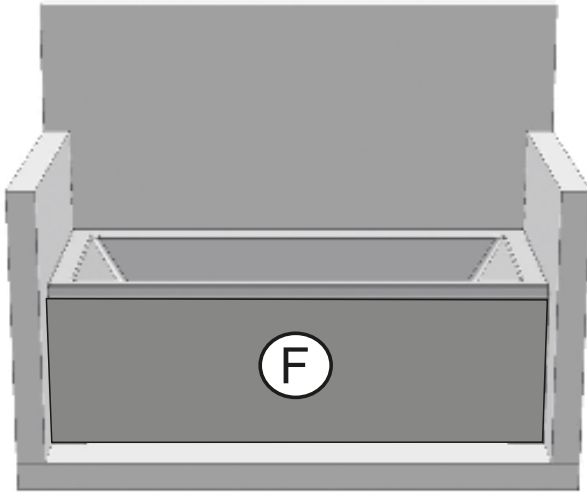


ⓕ - Front panel

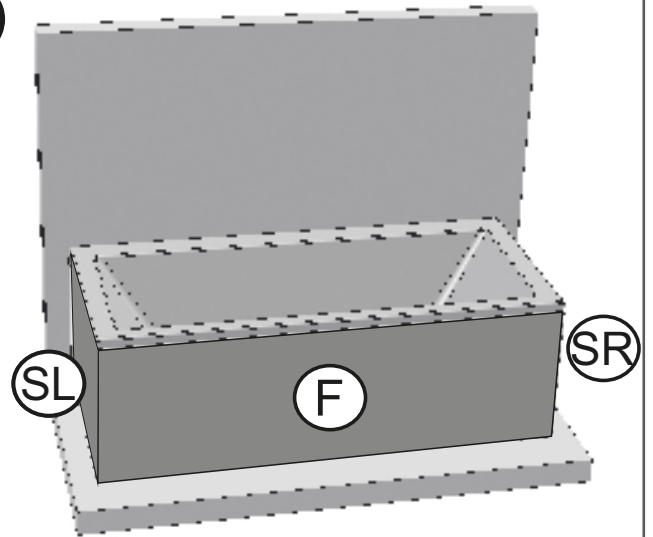
Ⓛ - Side panel L

Ⓡ - Side panel R

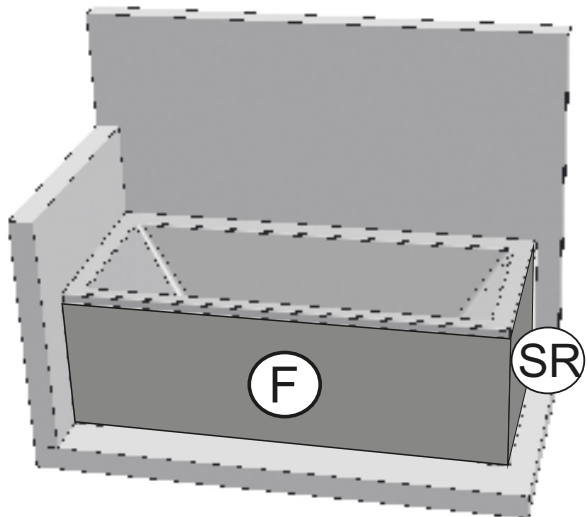
a)



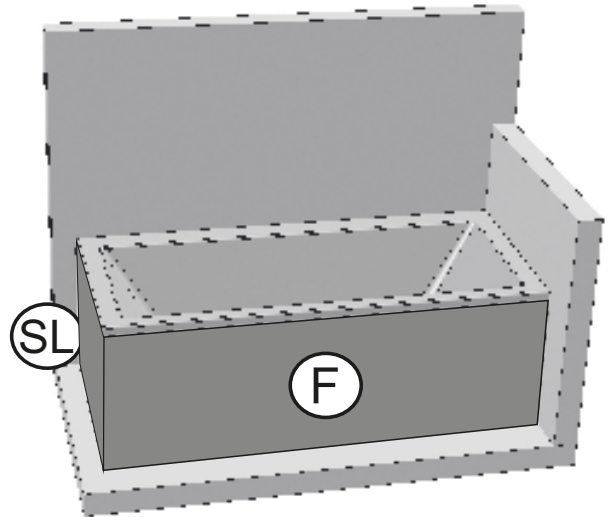
b)



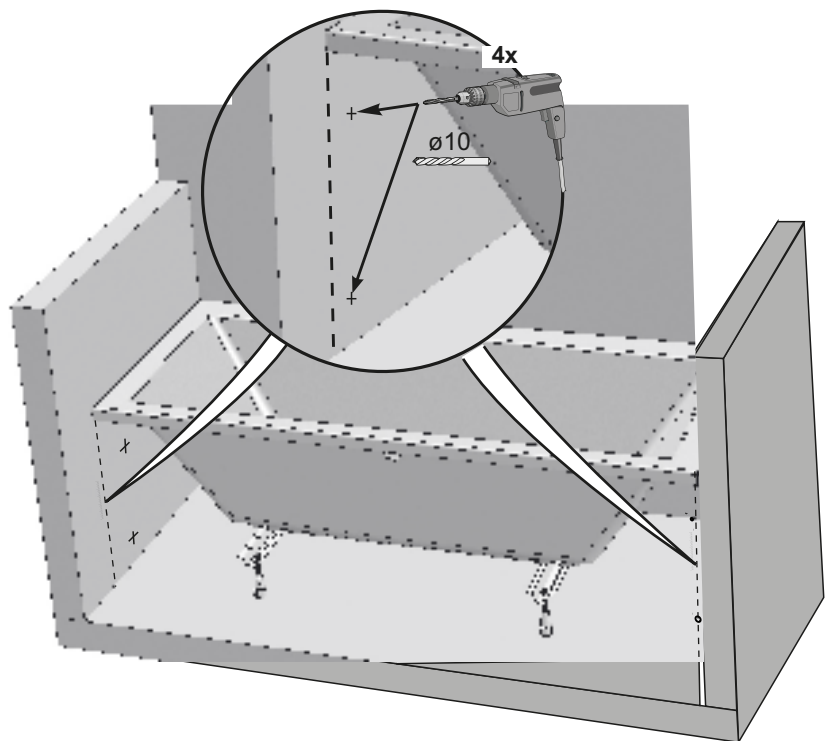
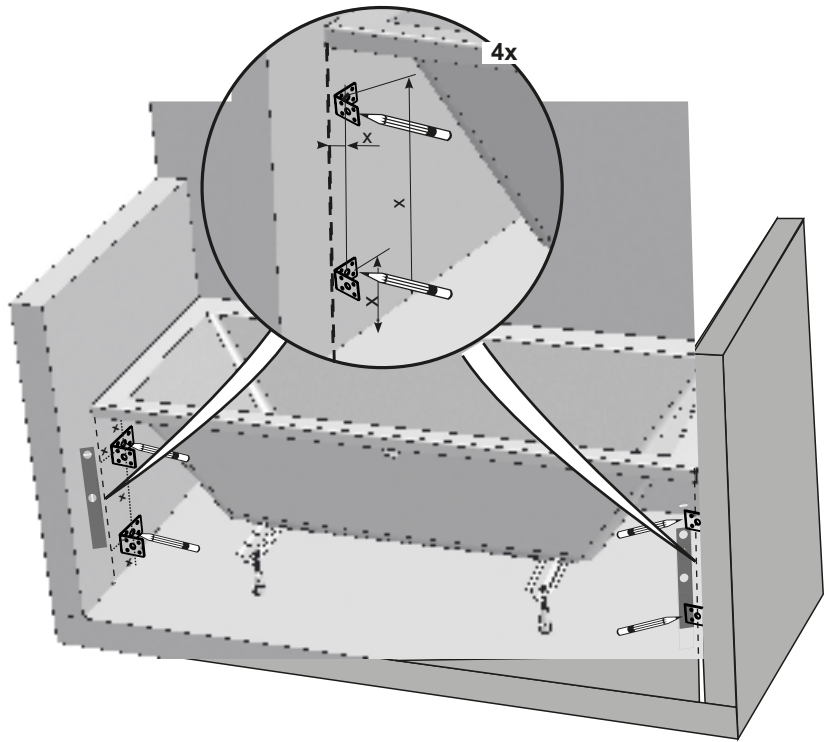
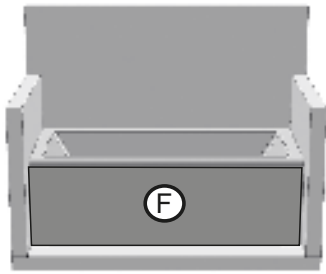
c)

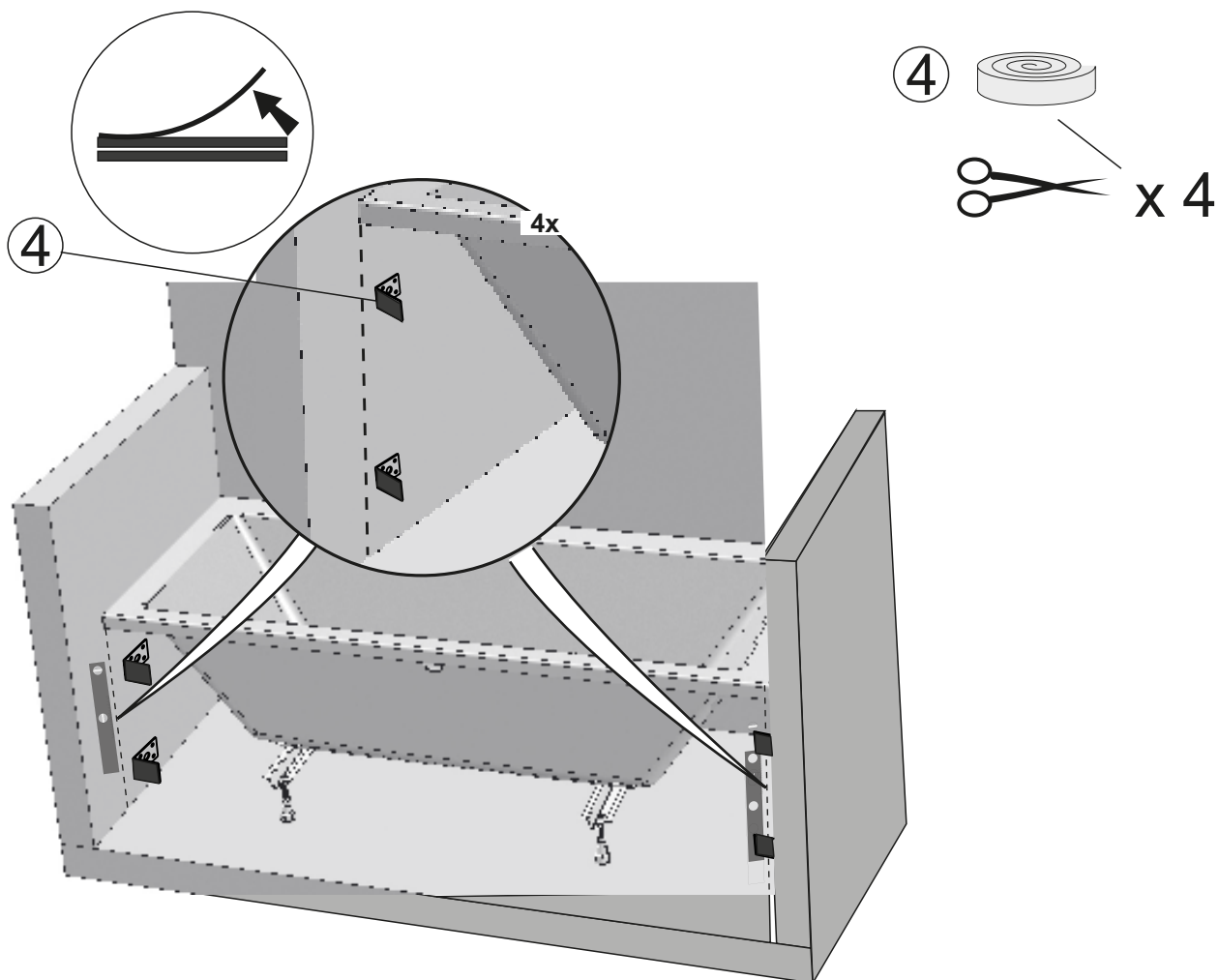
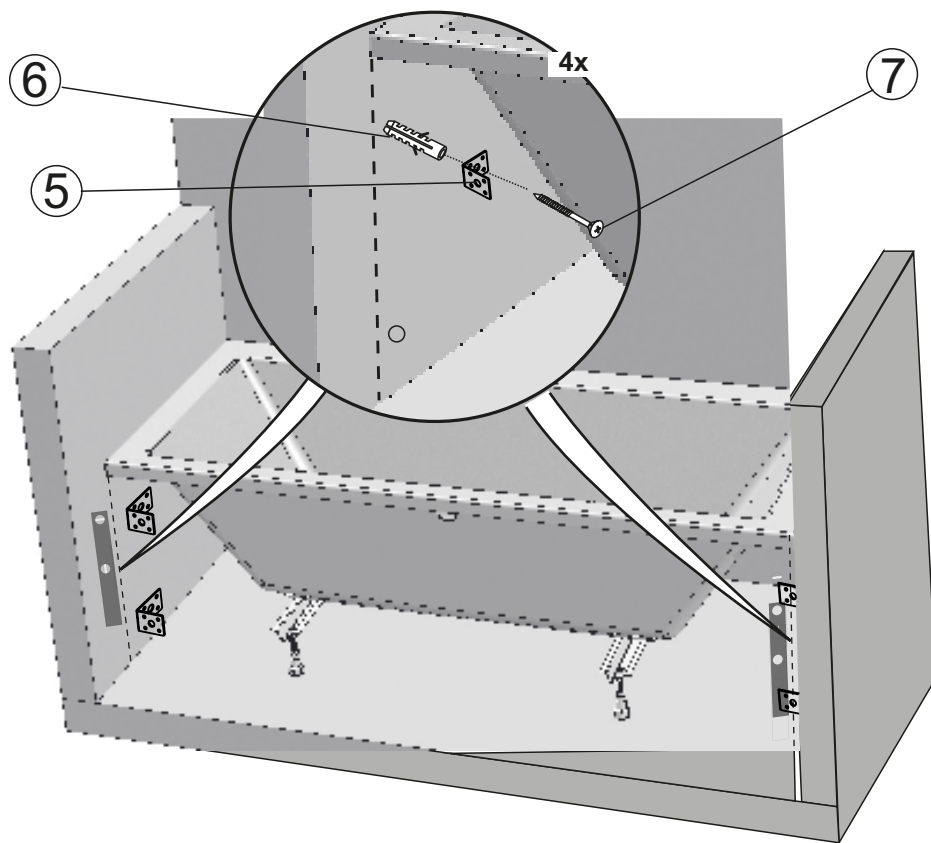


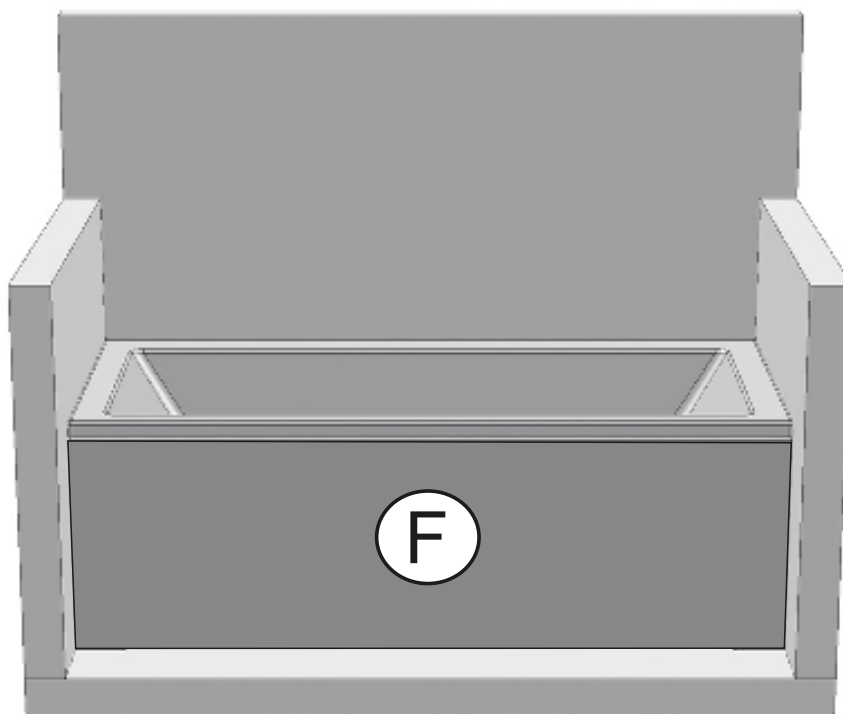
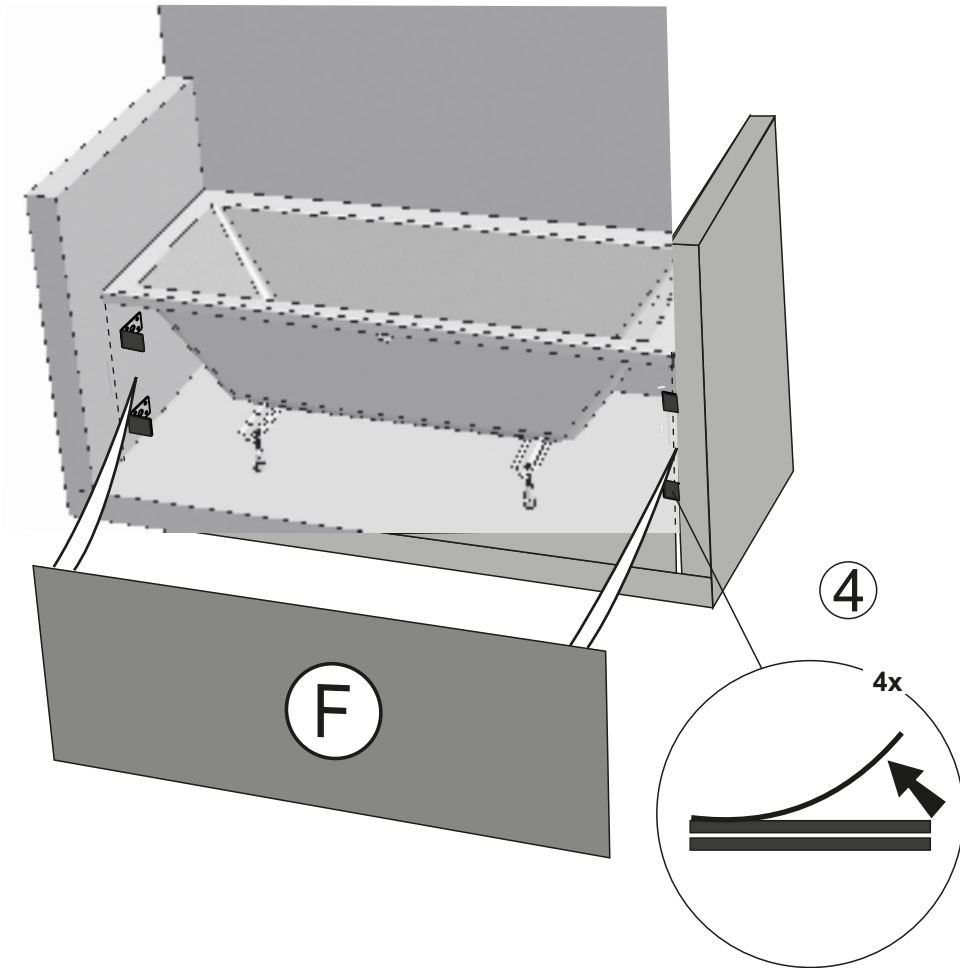
d)



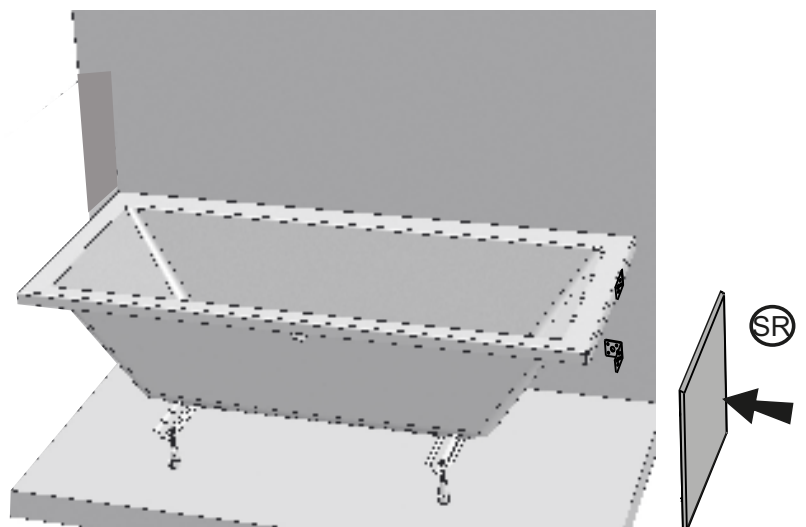
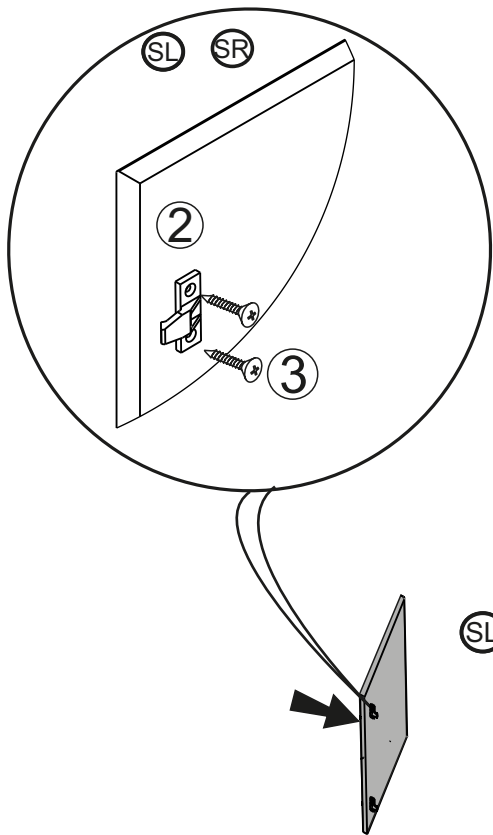
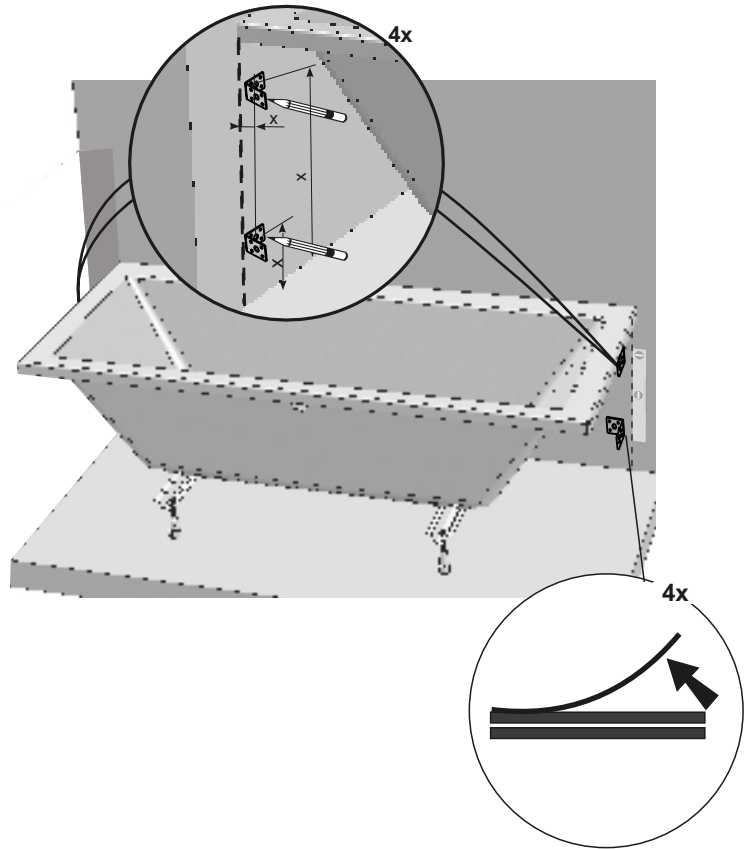
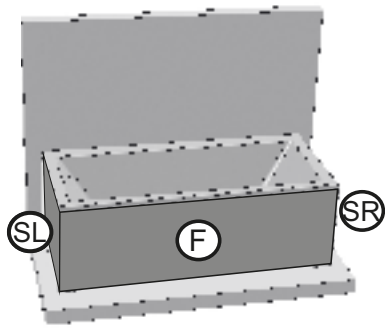
a)

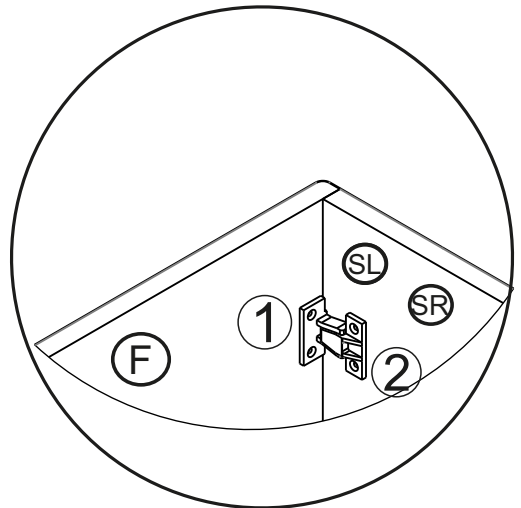
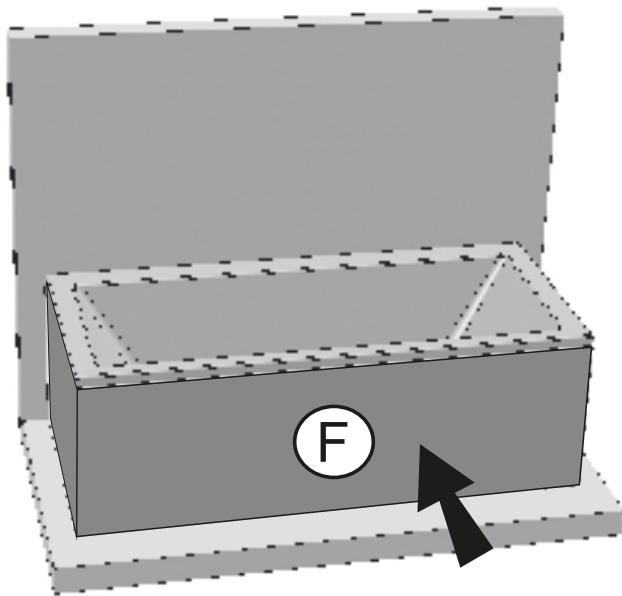
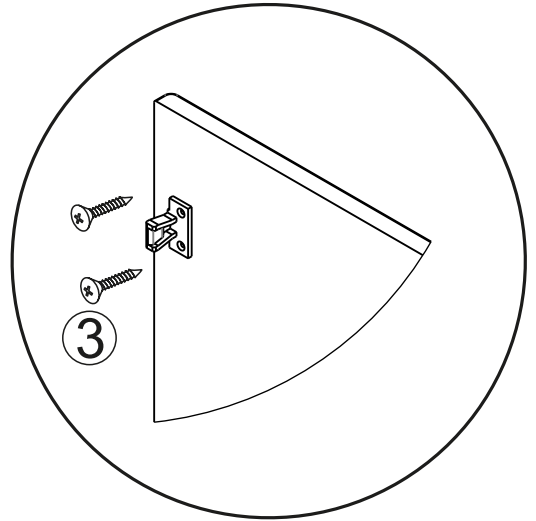
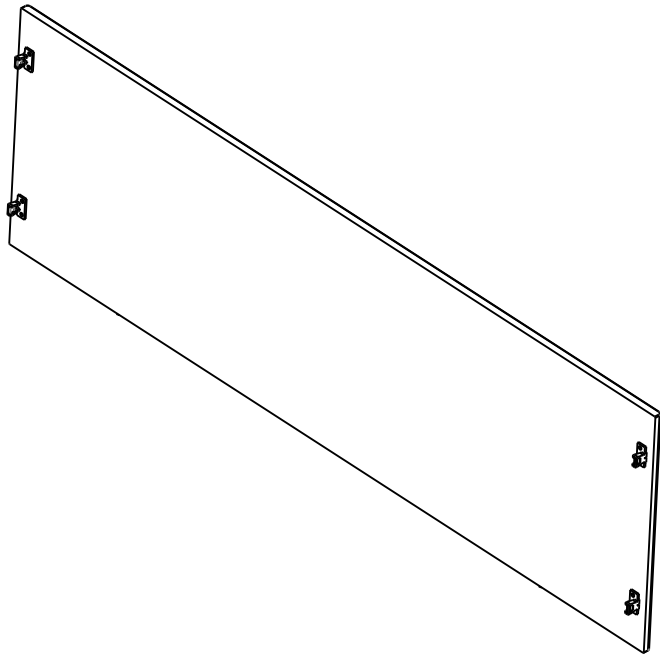




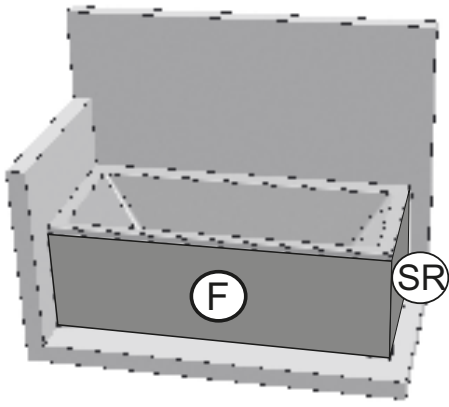


b)

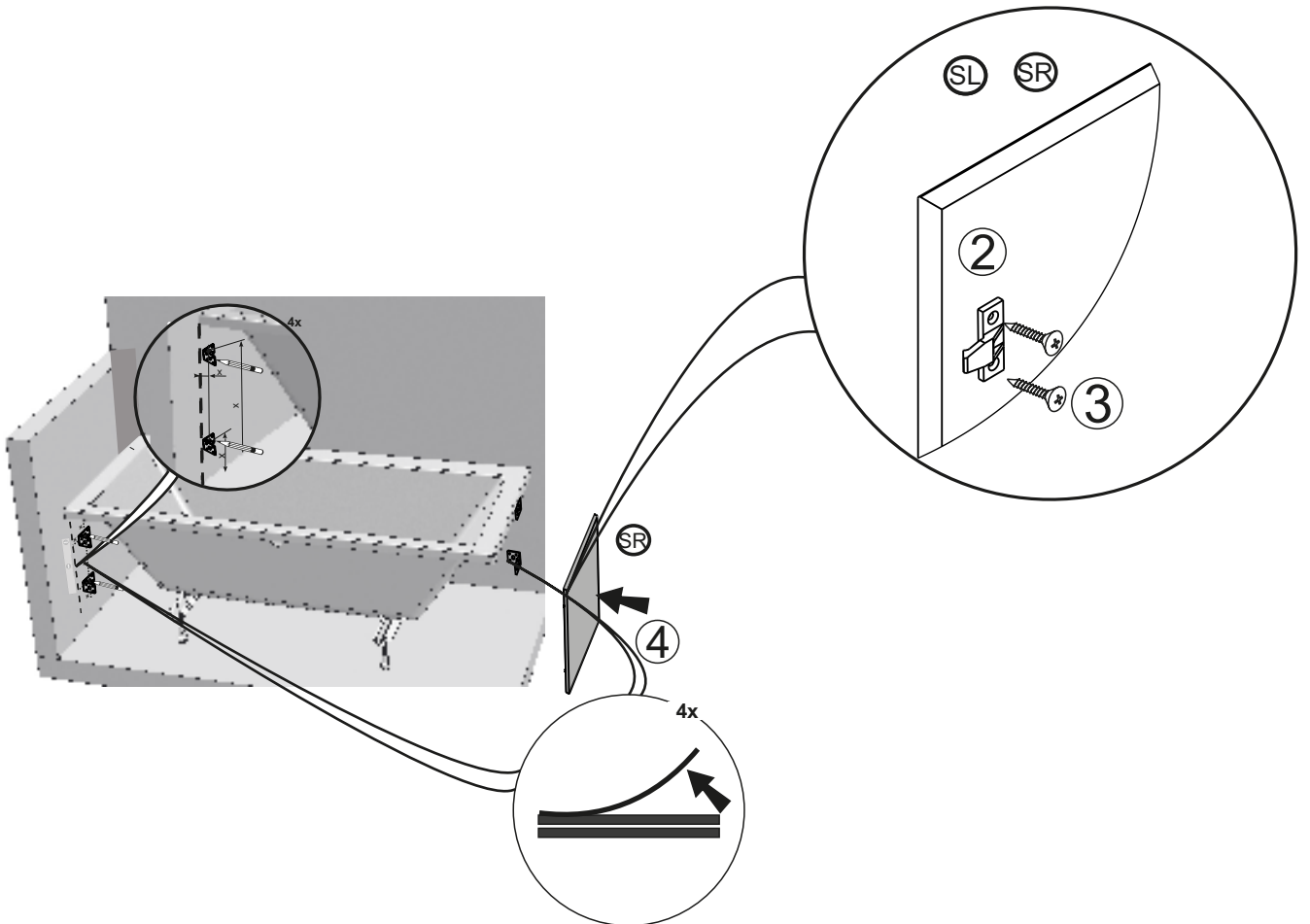
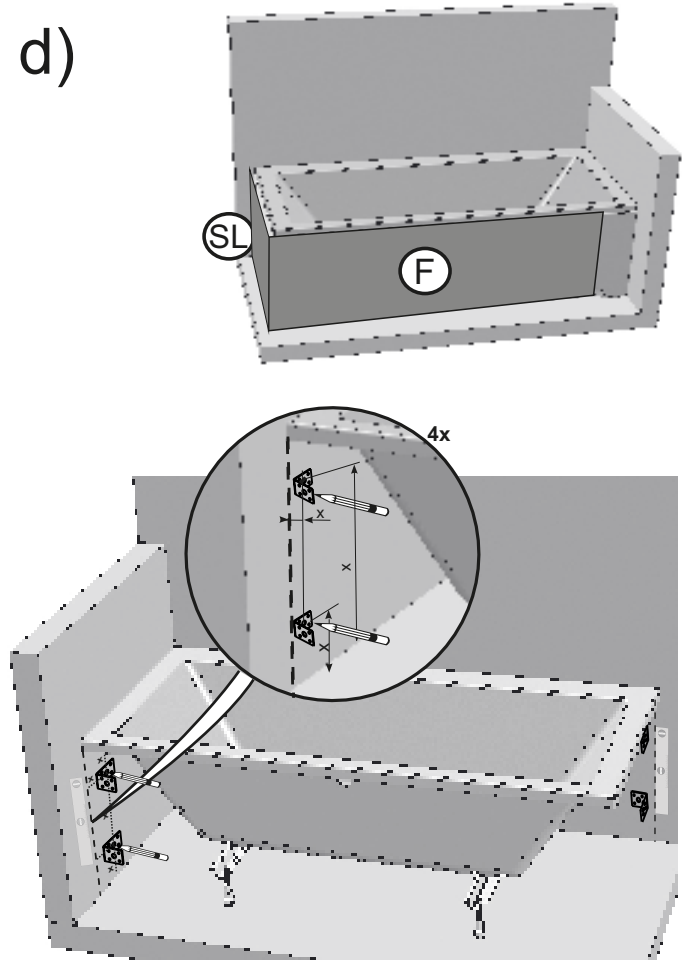




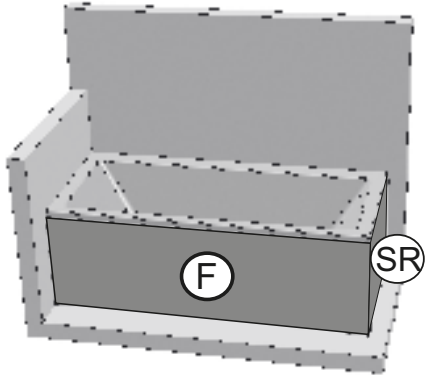
c)



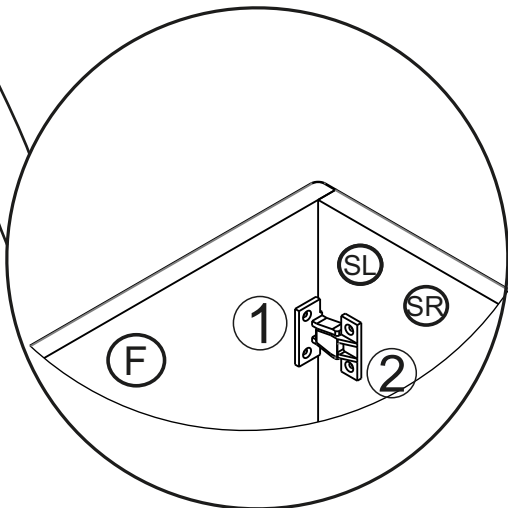
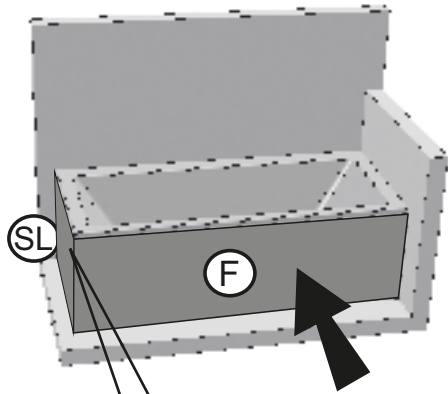
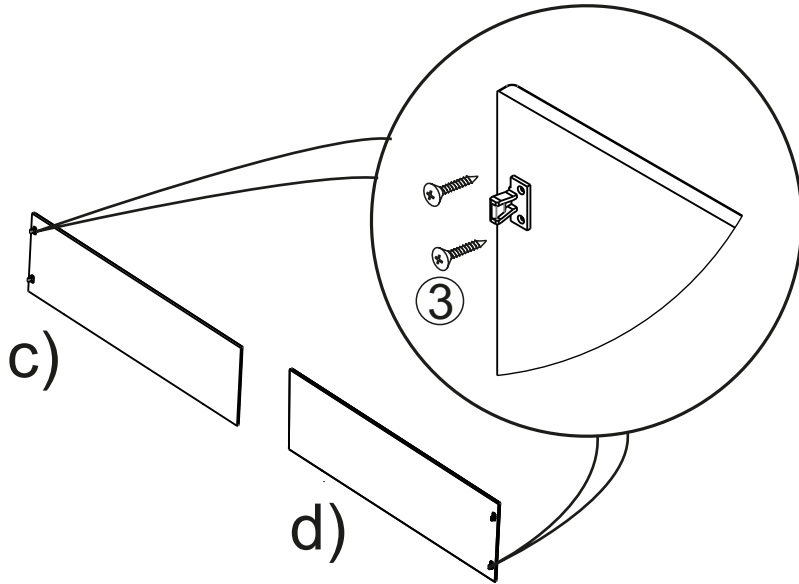
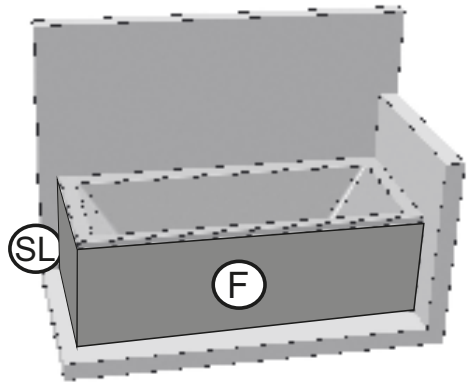
d)

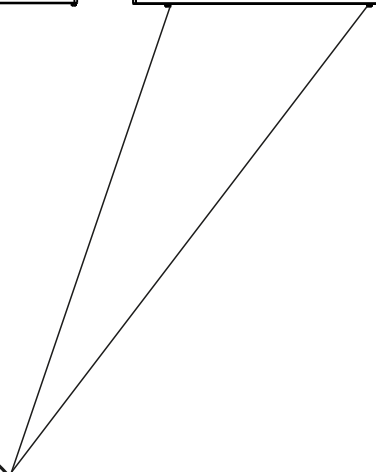
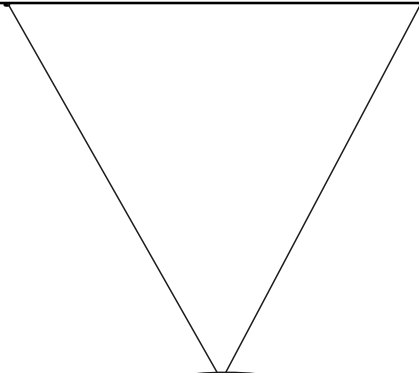
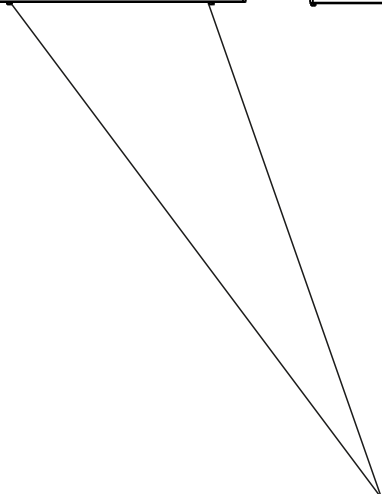
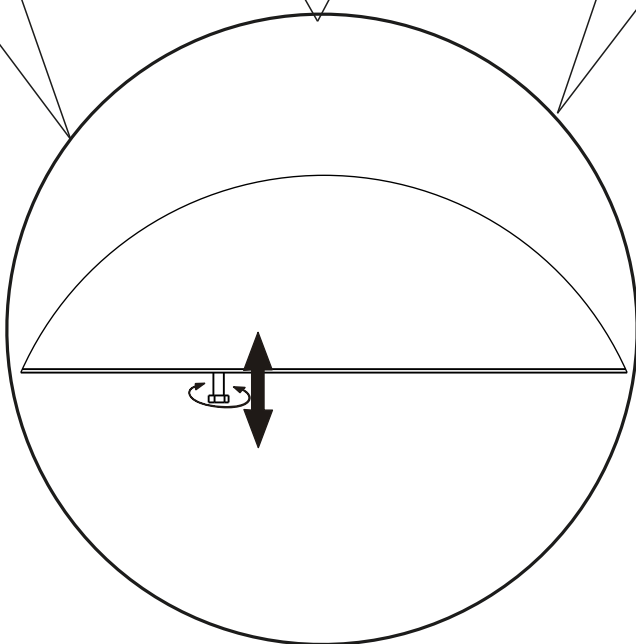
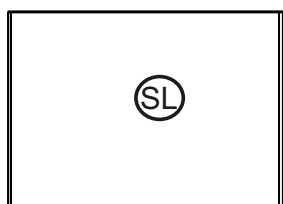
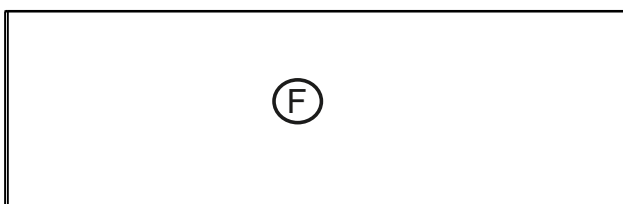
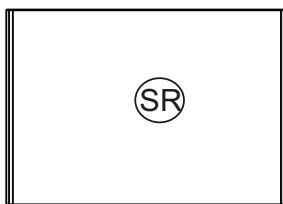


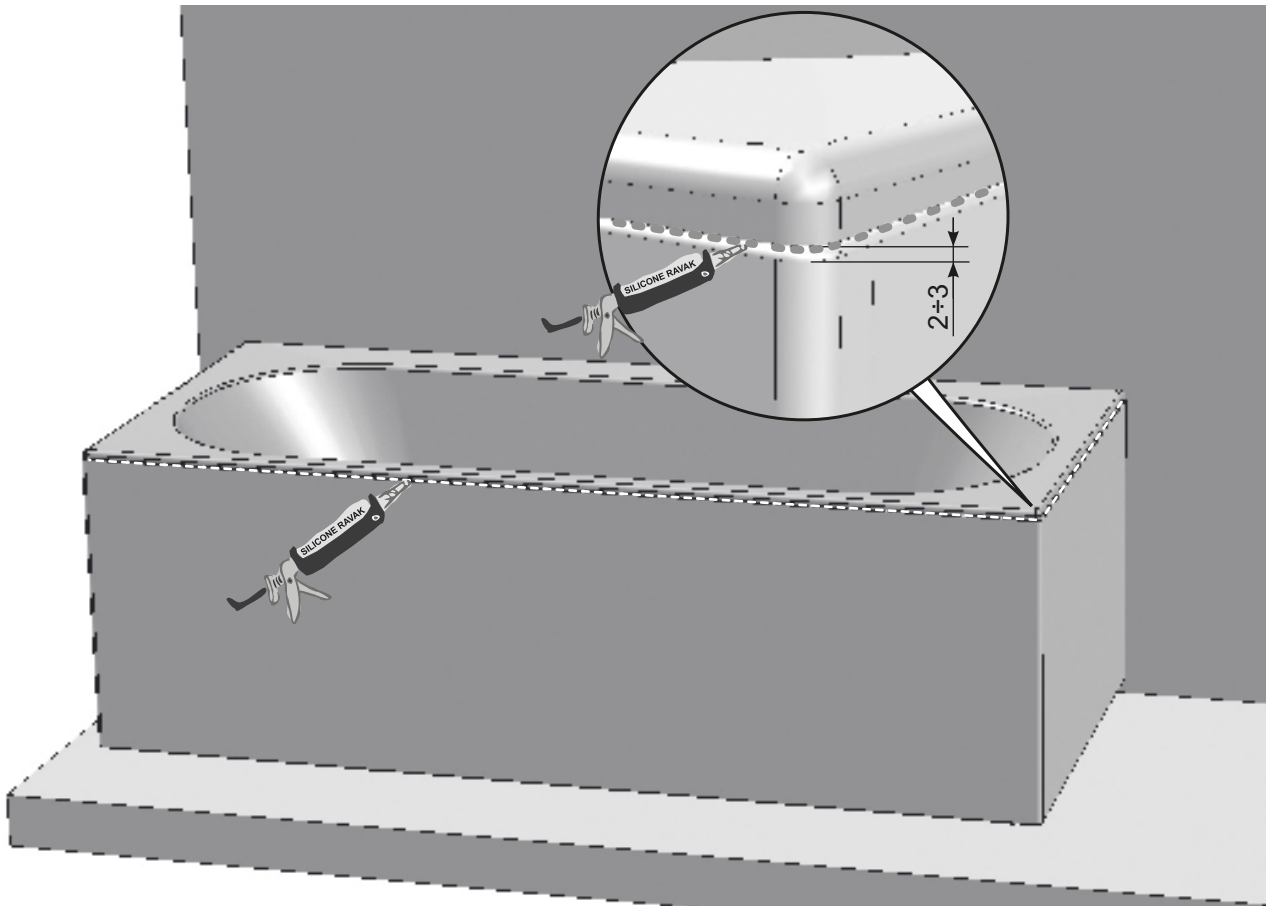
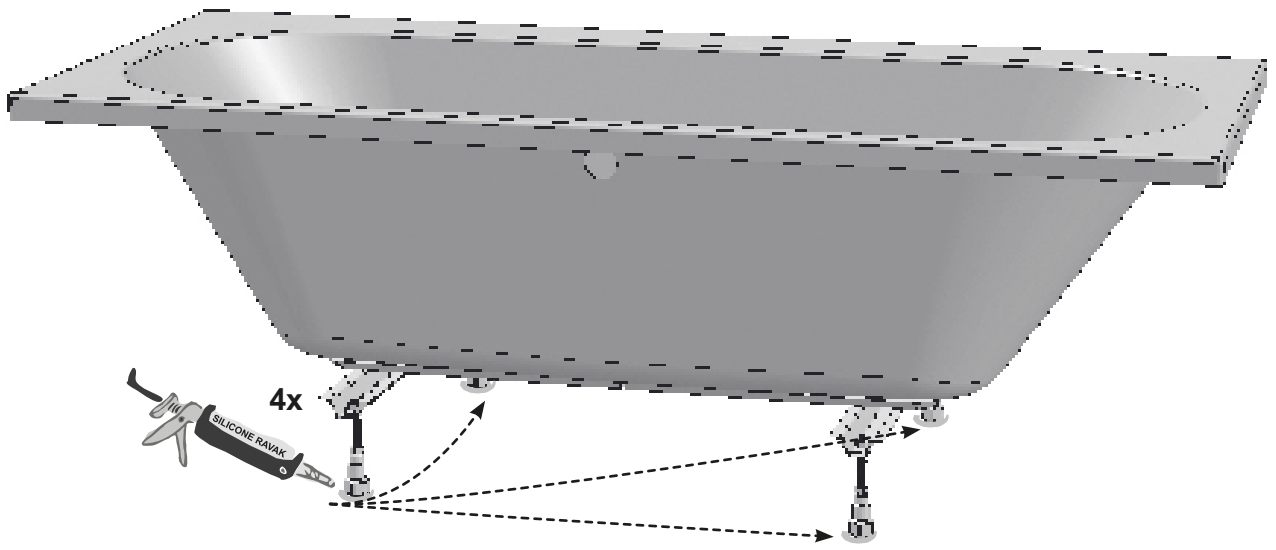
c)



d)







EN - MAINTENANCE - clean with a cloth and mild recommended detergent. Never use any abrasive pastes, dissolvents, acetone or detergents and disinfectants, that contain chlorine. The manufacturer is not liable for damages caused by improper use, installation or maintenance of the product. The manufacturer recommends: RAVAK CLEANER.

DE - PFLEGE - Ein dauerhaft schönes Aussehen erfordert keine besonderen Pflegemaßnahmen. Ein leichtes Abwischen mit einem weichen Tuch und üblichen Haushaltsreinigern genügt. Die Verwendung von Schleifpaste, Lösungsmitteln, Aceton, chlorhaltigen Reinigungs- und Desinfektionsmitteln ist zu vermeiden. Der Hersteller haftet nicht für Schäden und Folgeschäden, die durch unsachgemäßen Gebrauch, fehlerhafte Montage oder Pflege verursacht worden sind. Hersteller empfiehlt: RAVAK CLEANER

PL - UTRZYMANIE - Czystość części utrzymujemy tylko przez wycieranie delikatnymi tkaninami przy użyciu zalecanych środków czyszczących. Należy unikać stosowania pasty ścierniej, rozpuszczalników, acetonu, środków czyszczących oraz dezynfekujących, które zawierają chlor itp. Producent nie ponosi odpowiedzialności za szkody spowodowane niewłaściwym użytkowaniem, montażem lub pielęgnacją produktu. Producent poleca: RAVAK CLEANER.

HU - KARBANTARTÁS - a karbantartását szokásos háztartási tisztítószerekkel puha textildarabbal történő törölésével végezzük. Kerüljük csiszolópaszta, higítószer, aceton, tisztító és klórtartalmú fertőtlenítőszer alkalmazását. A gyártó cég nem vállal felelősséget a termék helytelen használatból, összeállításból vagy tisztításából eredő megkárosodásokért. Gyártó javasolja a RAVAK CLEANER alkalmazását.

RU - УХОД ЗА ИЗДЕЛИЕМ - уход за изделием выполняется только путем протирания мягкой тканью с использованием рекомендуемых чистящих средств. Следует избегать использования абразивной пасты, растворителей, ацетона, чистящих и дезинфицирующих средств, содержащих хлор и т.д. Производитель не несет ответственности за любой ущерб, вызванный неправильным использованием, сборкой или уходом за изделием. Производитель рекомендует при менять проверенные: RAVAK CLEANER.

UA – ДОГЛЯД - догляд за виробом виконується тільки шляхом протирання м'якою тканиною з використанням рекомендованих засобів для чищення. Слід уникати використання абразивної пасти, розчинників, ацетону, засобів для чищення та дезінфекції, що містять хлор і т.д. Виробник не несе відповідальності за будь-які збитки, спричинені неналежним використанням, монтажем або доглядом за виробом. Виробник рекомендує: RAVAK CLEANER.

LT - GAMINIO PRIEŽIŪRA - padėklo paviršių valyti minkštu skudurėliu, naudojant įprastas namų valymui skirtas priemones. Negalima naudoti valymui skirtų pastų su abrazyvinėmis dalelėmis, tirpiklių, acetonu, valymo ir dezinfekavimo priemonių, turinčių chloro ir kt. Gamintojas neatsako už žalą, atsiradusią dėl netinkamo gaminio naudojimo, montavimo ar priežiūros. Gamintojas rekomenduoja naudoti gaminio priežiūrai RAVAK CLEANER.

LV - IZSTRĀDĀJUMA KOPŠANAS INSTRUKCIJA - Paliktņa kopšanai ieteicams izmantot ierastos mĀjas kopšanas lĪdzekļus, virsmu tĪrīt ar mĪkstu lupatiņu. NedrĪkst lietot abrazīvās pastas, šķīdinātājus, acetonu, tĪrĪšanas un dezinfekcijas lĪdzekļus, kas satur hloru u.c.. Ražotājs nenes atbildību, ja izstrādājums tiek nepareizi kopts, montēts vai neatbilstoši lietots. Ražotājs izstrādājuma kopšanai iesaka lietot RAVAK CLEANER.

EE - TOOTE HOOLDUS - dušialuse hooldamisel tuleb selle pinda puhastada pehme lapiga kasutades tavalisi kodumajapidamise puhastusvahendeid. Abrasiivsete pastade, lahustite, atsetooni ning kloori sisaldavate puhastus- ja desinfitseerimisvahendite jms kasutamise on keelatud. Tootja ei vastuta eseme vale kasutuse, paigalduse või hooldusega tekitatud kahju eest. Tootja soovib kasutada usaldusväärseid vahendeid: RAVAK CLEANER

BG – ПОДДРЪЖКА - Поддръжката се извършва единствено чрез забърсване на лакираните части. Стъклата се почистват с меки кърпи и с препоръчаните от производителя препарати за почистване. Необходимо е да се избягват абразивни почистващи пасти, разреждители, ацетон, препарати за почистване и дезинфекция, съдържащи хлор и др. подобни. Производителят не е отговорен за щети, нанесени в следствие на неправилни употреба, монтаж или поддръжка на продукта. Препоръчваме серията: RAVAK CLEANER.

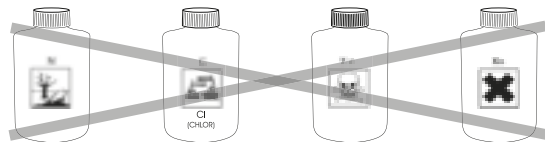
ES - MANTENIMIENTO - El mantenimiento se realiza tan sólo limpiándolo con textil suave y utilizando detergentes domésticos recomendados. Para el mantenimiento hay que evitar el uso de medios abrasivos, diluyentes, limpiadores de la acetona y desinfectantes con contenido de cloro, etc. El fabricante no responde por los daños causados por un uso, instalación o mantenimiento incorrecto del producto. El fabricante recomienda el uso de: RAVAK CLEANER.

FR – ENTRETIEN - L'entretien ne doit être réalisé qu'à l'aide d'un chiffon doux et en utilisant les produits d'entretien recommandés. Il n'est pas recommandé l'usage de pâtes, de dissolvants, d'acétone, de solutions de nettoyage et de désinfectants contenant du chlore et équivalents. Le fabricant ne répond pas des dommages provoqués par une installation, un montage ou un entretien inappropriés. Pour un entretien efficace, le fabriquant recommande: RAVAK CLEANER.

RO - ÎNȚREȚINEREA - Întreținerea se realizează prin ștergerea cu materiale textile fine, utilizarea agenților de curățare recomandați. Trebuie evitată utilizarea pastei abrazive, solvenților, acetonei, mijloacelor de curățat și de dezinsecție cu conținut de clor și asemănătoare. Producătorul nu-și asumă răspunderea pentru pagube pricinuite de utilizarea, asamblarea sau întreținerea incorectă a produsului. Producătorul recomandă: RAVAK CLEANER.

SK - ÚDRŽBA - údržba sa vykonáva len utieraním jemným textilom za použitia odporúčaných čistiacich prostriedkov. Treba sa vyvarovať použitia brúsnej pasty, rozpúšťadiel, acetónu a desinfekčných prípravkov s obsahom chlóra, apod. Výrobca nezodpovedá za škody spôsobené nesprávnym používaním, montážou alebo ošetrovaním výrobku. Výrobca odporúča: RAVAK CLEANER.

CZ - ÚDRŽBA - údržba se provádí pouze otíráním jemnými textiliemi za použití doporučených čisticích prostředků. Je třeba se vyvarovat použití brusné pasty, rozpouštědel, acetonu čisticích a desinfekčních přípravků s obsahem chloru apod. Výrobce neodpovídá za škody způsobené nesprávným používáním, montáží nebo ošetřováním výrobku. Výrobce doporučuje: RAVAK CLEANER.



RAVAK a.s., Obecnická 285, 261 01 Příbram I, ČR
tel.: +420 318 427 111, fax: +420 318 427 278. e-mail: info@ravak.cz, web: www.ravak.cz

RAVAK SLOVAKIA spol. s r.o., Einsteinová 11, 851 01 Bratislava
tel.: +421 2 / 444 550 01, fax: +421 2 / 444 550 02, e-mail: obchod@ravak.sk, web: www.ravak.sk

RAVAK POLSKA S.A., Kałęczyn, ul. Radziejowicka 124, 05-825 Grodzisk Mazowiecki, POLSKA
tel.: 22 / 755 40 30, fax: 22 / 755 43 90, e-mail: info@ravak.pl, web: www.ravak.pl

RAVAK Hungary Kft., 1142 Budapest, Erzsébet királyné útja 125, HUNGARY
tel.: 06 (1) 223 13 15, 06 (1) 223 13 16, fax: 06 (1) 223 13 14, e-mail: info@ravak.hu, web: www.ravak.hu

Ravak Gesellschaft für Sanitärprodukte mbH, Alexanderstrasse 58, D - 45472 Mülheim an der Ruhr
Tel. (0208) 37789-30 Fax. (0208) 37789-55, e-mail: info@ravak.de, web: www.ravak.de

RAVAK a.s., Representative Office in Ukraine, 21 Dniprovská Naberezhna str., 2nd floor, 02081, Kyiv, Ukraine
tel.: 00380 44 2203232, 00380 44 3605200, fax: 00380 44 2204343, e-mail: ravak@ravak.kiev.ua, web: www.ravak.ua

OOO RAVAK ru, ul. Staropetrovskiy pr. 7A, Moskva 125 130,
tel./fax: 007 495 710 82 23, 007 495 450 12 77, e-mail: ravak@inbox.ru, web: www.ravak.com

RAVAK®

RAVAK a.s., Obecnická 285, 261 01 Příbram I
tel.: +420 318 427 200, 318 427 111 fax: +420 318 427 269
e-mail: info@ravak.cz, web: www.ravak.com

Version: 16082023