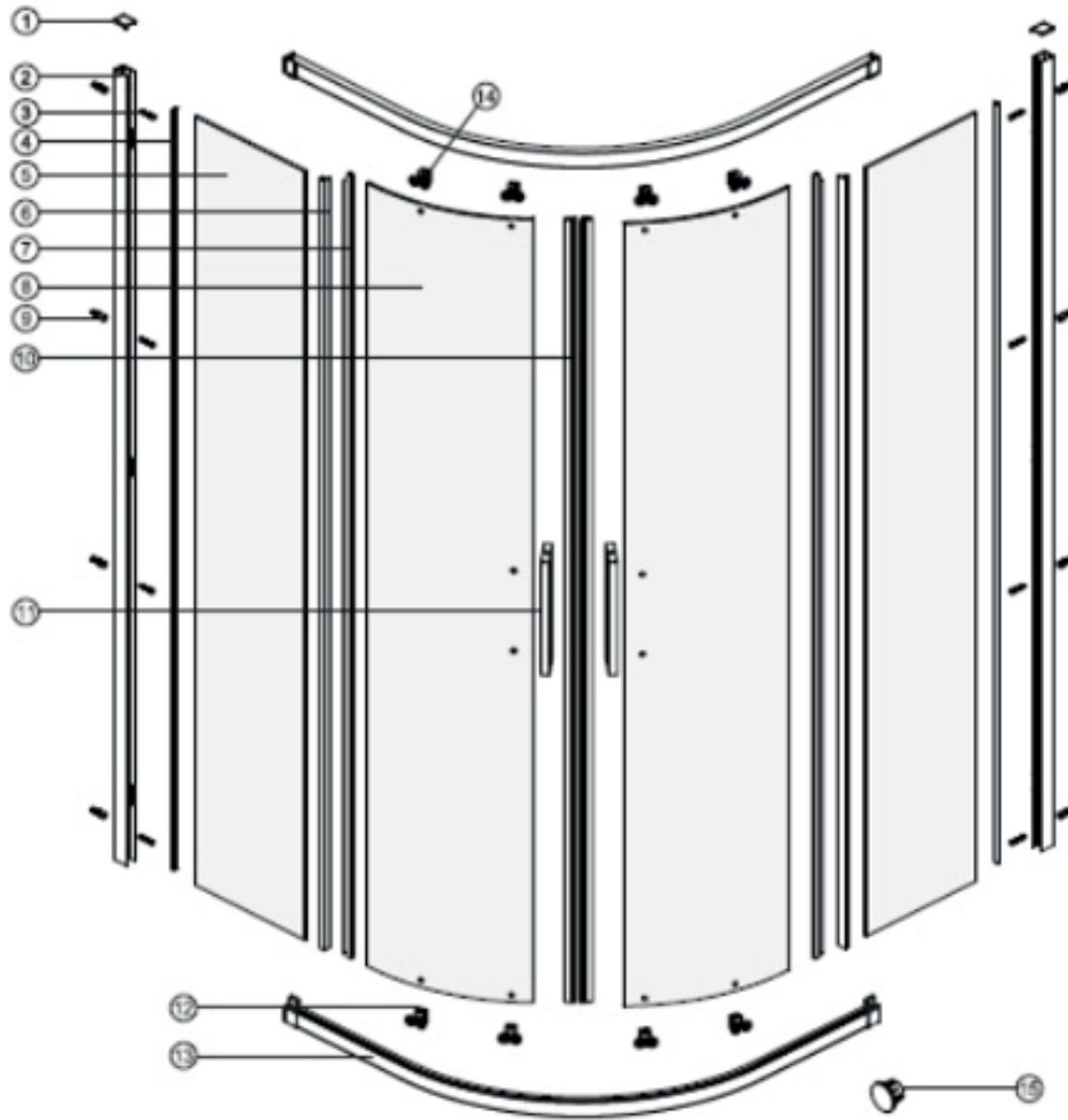

BLIX SLIM

Katalog dílů

Platnost od 12/2021

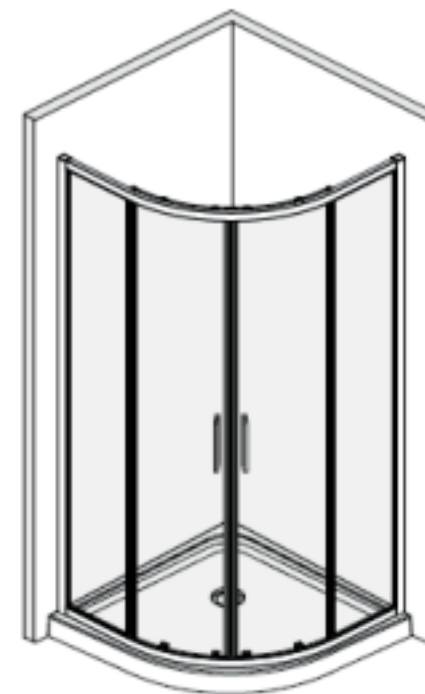
RAVAK[®]

BLSCP4 – 80



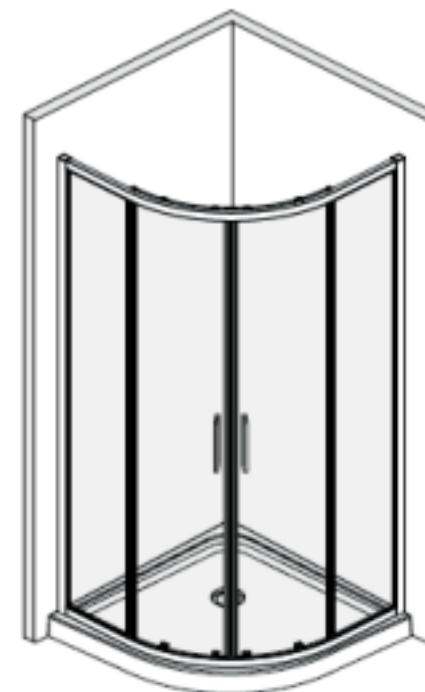
| BLSCP4 – 80 bright alu | | | | |
|-------------------------------|------------------------|--------------|------------|--|
| Číslo dílu | Název v MN | Počet | SIČ | Název |
| 1 | Profile cap | 2 | XND0000148 | Krytka profilu SJ1103 |
| 2 | Wall jamb | 2 | XND0000064 | Ustavovací profil, JG-AL0880-04 (1950 mm) |
| 3 | ST4x40 | 8 | XND0000094 | Vrut BLS 4x40 |
| 4 | Wall profile cap | 2 | XND0000026 | Profil JG-AL0882-04 (1879 mm) |
| 5 | Fixed panel | 2 | XND0000010 | Sklo 6,0x1900x291 čiré BL-S22 Ravak-05 |
| 6 | Fixed panel seal strip | 2 | XND0000042 | Těsnící profil 304-06-20 (1877 mm) |
| 7 | Door panel seal strip | 2 | XND0000045 | Těsnící profil 304-06-24 (1936 mm) |
| 8 | Moving door | 2 | XND0000008 | Sklo dveře 6,0x1936x346 čiré BL-S22 Ravak-07 |
| 9 | Wall anchor | 8 | XND0000061 | Kotva AQ průměr 6 |
| 10 | Magnet seal | 2 | XND0000021 | Magnet 308GW-6-20, (1936 mm) |
| 11 | Handle | 1 | XND0000015 | Madlo JG-AL0888-01 |
| 11 | Handle | 1 | XND0000016 | Madlo JG-AL0888-02 |
| 11 | Handle | 1 | XND0000017 | Záslepka madla SJ1050, sada 4ks |
| 11 | Handle | 2 | XND0000018 | Šroub madla 8x6x4, sada 2ks |
| 11 | Complete handle | 2 | XND0000176 | Madlo komplet |
| 12 | Bottom Wheels | 4 | XND0000002 | Spodní kolečko dveří HL047 |
| 13 | Rail | 2 | XND0000040 | Vodící profil, JG-AL0895-14 (1341 mm) |
| 14 | Top wheels | 4 | XND0000055 | Horní kolečko dveří HL046 |
| 15 | Handle cap | 4 | XND0000014 | Krytka madla SJ744 |

BLSCP4 – 80 bright alu

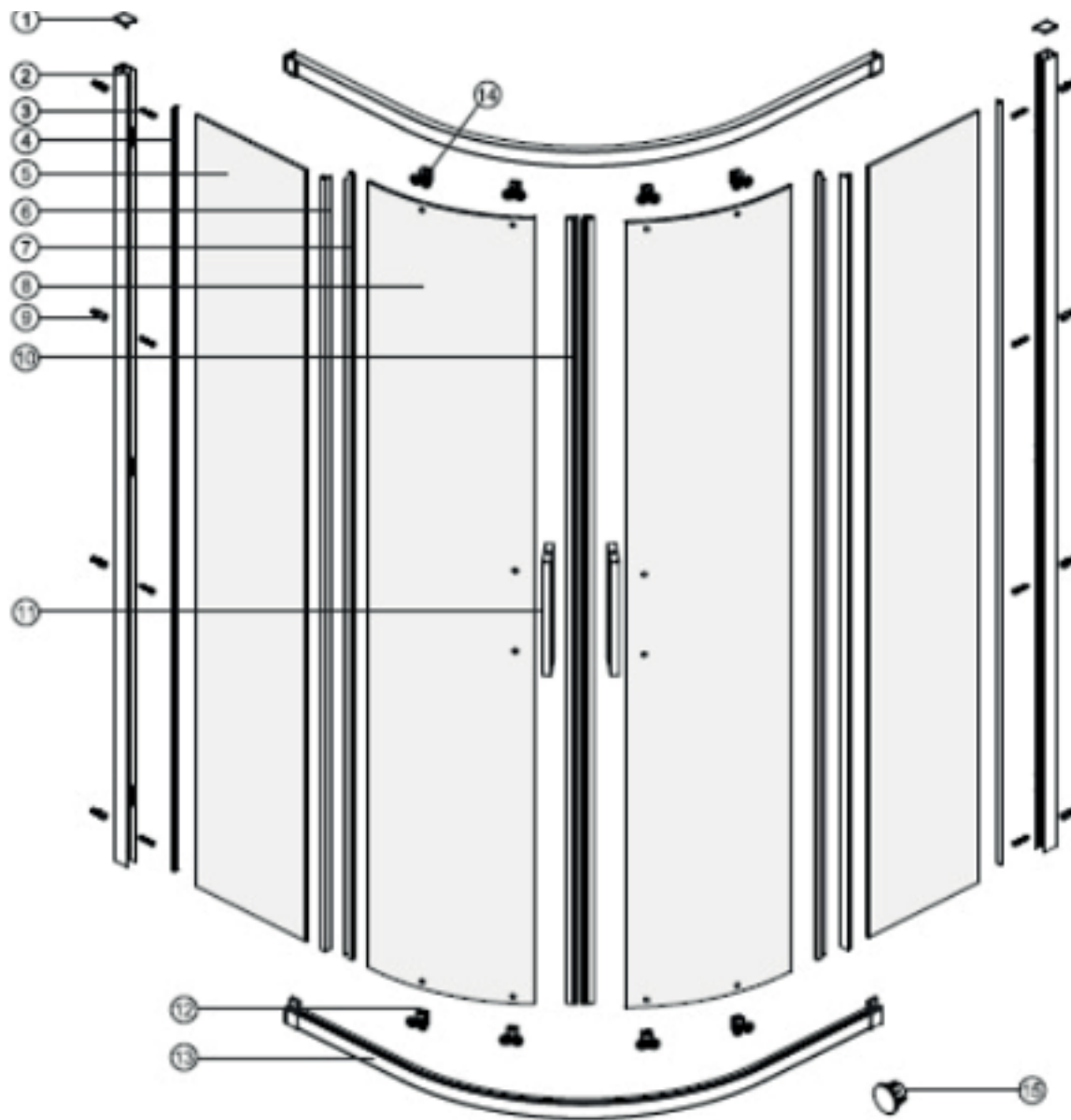


| BLSCP4 – 80 black | | | | |
|--------------------------|------------------------|--------------|------------|---|
| Číslo dílu | Název v MN | Počet | SIČ | Název |
| 1 | Profile cap | 2 | XND0000120 | Krytka profilu SJ1103 - Black |
| 2 | Wall jamb | 2 | XND0000139 | Ustavovací profil, JG-AL0880-04 (1950 mm) - Black |
| 3 | ST4x40 | 8 | XND0000094 | Vrut BLS 4x40 |
| 4 | Wall profile cap | 2 | XND0000121 | Profil JG-AL0882-04 (1879 mm) - Black |
| 5 | Fixed panel | 2 | XND0000010 | Sklo 6,0x1900x291 čiré BL-S22 Ravak-05 |
| 6 | Fixed panel seal strip | 2 | XND0000132 | Těsnící profil 304-06-20 (1877 mm) - Black |
| 7 | Door panel seal strip | 2 | XND0000135 | Těsnící profil 304-06-24 (1936 mm) - Black |
| 8 | Moving door | 2 | XND0000008 | Sklo dveře 6,0x1936x346 čiré BL-S22 Ravak-07 |
| 9 | Wall anchor | 8 | XND0000061 | Kotva AQ průměr 6 |
| 10 | Magnet seal | 2 | XND0000117 | Magnet 308GW-6-20, (1936 mm) - Black |
| 11 | Handle | 1 | XND0000113 | Madlo JG-AL0888-01 - Black |
| 11 | Handle | 1 | XND0000114 | Madlo JG-AL0888-02 - Black |
| 11 | Handle | 1 | XND0000115 | Záslepka madla SJ1050, sada 4ks - Black |
| 11 | Handle | 2 | XND0000018 | Šroub madla 8x6x4, sada 2ks |
| 11 | Complete handle | 2 | XND0000177 | Madlo komplet - Black |
| 12 | Bottom Wheels | 4 | XND0000109 | Spodní kolečko dveří HL047 - Black |
| 13 | Rail | 2 | XND0000130 | Vodící profil, JG-AL0895-14 (1341 mm) - Black |
| 14 | Top wheels | 4 | XND0000136 | Horní kolečko dveří HL046 - Black |
| 15 | Handle cap | 4 | XND0000112 | Krytka madla SJ744 - Black |

BLSCP4 – 80 black

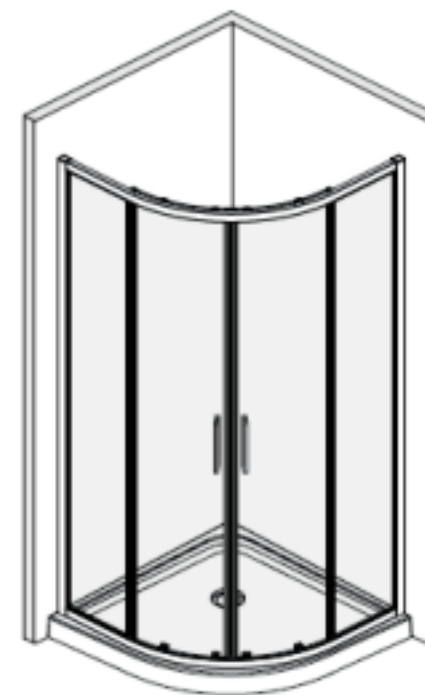


BLSCP4 – 90



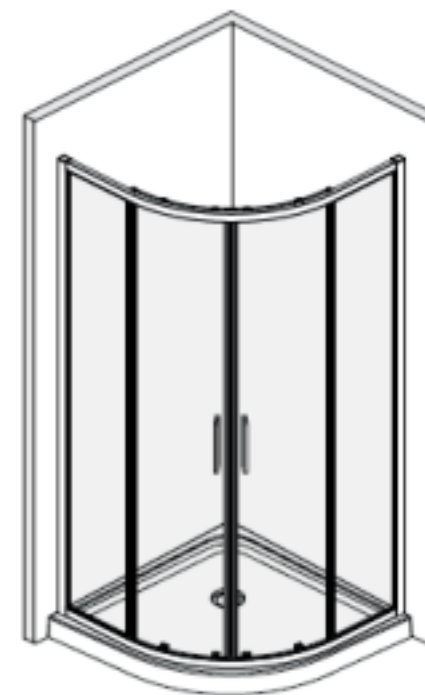
| BLSCP4 – 90 bright alu | | | | |
|-------------------------------|------------------------|--------------|------------|--|
| Číslo dílu | Název v MN | Počet | SIČ | Název |
| 1 | Profile cap | 2 | XND0000148 | Krytka profilu SJ1103 |
| 2 | Wall jamb | 2 | XND0000064 | Ustavovací profil, JG-AL0880-04 (1950 mm) |
| 3 | ST4x40 | 8 | XND0000094 | Vrut BLS 4x40 |
| 4 | Wall profile cap | 2 | XND0000026 | Profil JG-AL0882-04 (1879 mm) |
| 5 | Fixed panel | 2 | XND0000011 | Sklo 6,0x1900x391 čiré BL-S22 Ravak-06 |
| 6 | Fixed panel seal strip | 2 | XND0000042 | Těsnící profil 304-06-20 (1877 mm) |
| 7 | Door panel seal strip | 2 | XND0000045 | Těsnící profil 304-06-24 (1936 mm) |
| 8 | Moving door | 2 | XND0000008 | Sklo dveře 6,0x1936x346 čiré BL-S22 Ravak-07 |
| 9 | Wall anchor | 8 | XND0000061 | Kotva AQ průměr 6 |
| 10 | Magnet seal | 2 | XND0000021 | Magnet 308GW-6-20, (1936 mm) |
| 11 | Handle | 1 | XND0000015 | Madlo JG-AL0888-01 |
| 11 | Handle | 1 | XND0000016 | Madlo JG-AL0888-02 |
| 11 | Handle | 1 | XND0000017 | Záslepka madla SJ1050, sada 4ks |
| 11 | Handle | 2 | XND0000018 | Šroub madla 8x6x4, sada 2ks |
| 11 | Complete handle | 2 | XND0000176 | Madlo komplet |
| 12 | Bottom Wheels | 4 | XND0000002 | Spodní kolečko dveří HL047 |
| 13 | Rail | 2 | XND0000041 | Vodící profil, JG-AL0895-15 (1541 mm) |
| 14 | Top wheels | 4 | XND0000055 | Horní kolečko dveří HL046 |
| 15 | Handle cap | 4 | XND0000014 | Krytka madla SJ744 |

BLSCP4 – 90 bright alu

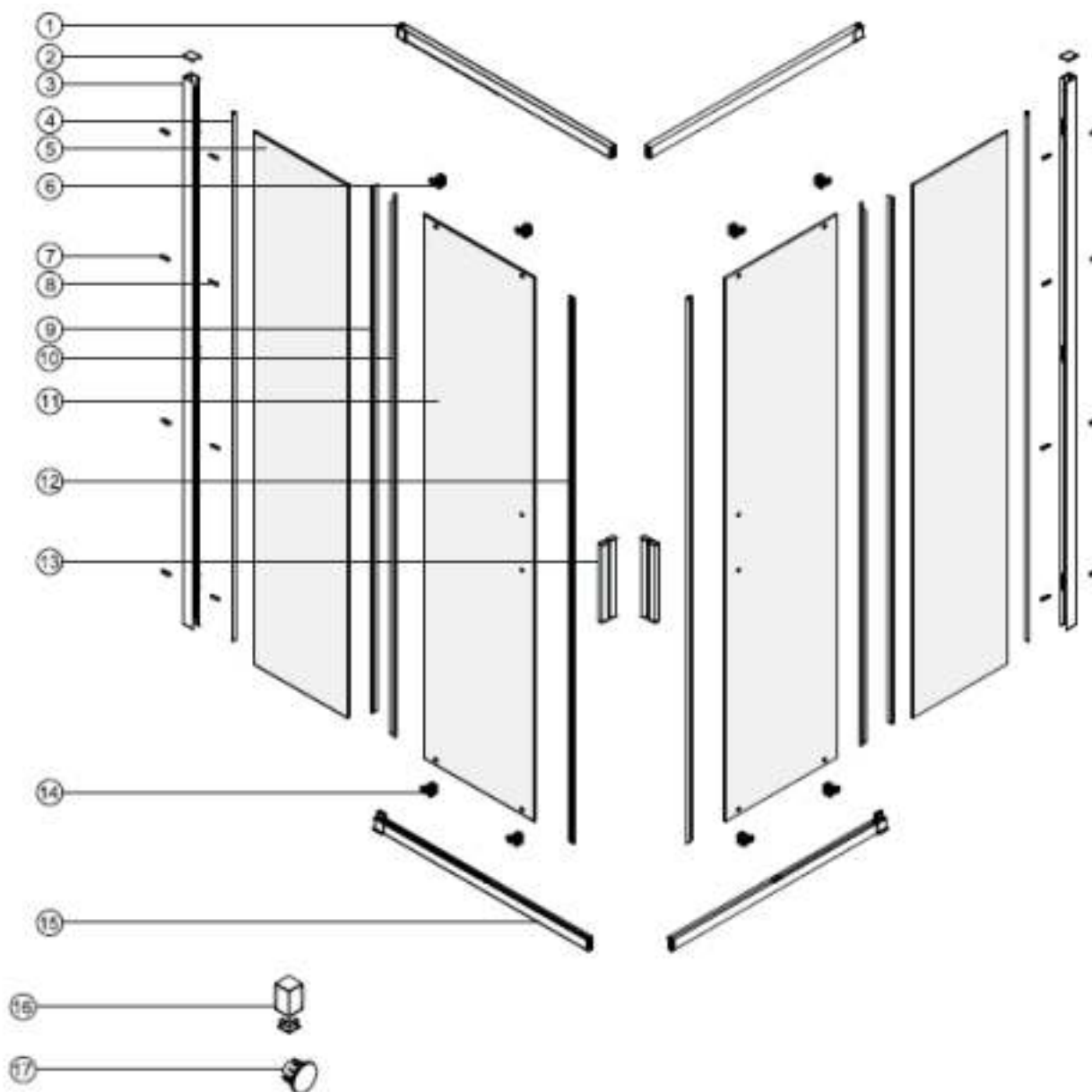


| BLSCP4 – 90 black | | | | |
|--------------------------|------------------------|--------------|------------|---|
| Číslo dílu | Název v MN | Počet | SIČ | Název |
| 1 | Profile cap | 2 | XND0000120 | Krytka profilu SJ1103 - Black |
| 2 | Wall jamb | 2 | XND0000139 | Ustavovací profil, JG-AL0880-04 (1950 mm) - Black |
| 3 | ST4x40 | 8 | XND0000094 | Vrut BLS 4x40 |
| 4 | Wall profile cap | 2 | XND0000121 | Profil JG-AL0882-04 (1879 mm) - Black |
| 5 | Fixed panel | 2 | XND0000011 | Sklo 6,0x1900x391 čiré BL-S22 Ravak-06 |
| 6 | Fixed panel seal strip | 2 | XND0000132 | Těsnící profil 304-06-20 (1877 mm) - Black |
| 7 | Door panel seal strip | 2 | XND0000135 | Těsnící profil 304-06-24 (1936 mm) - Black |
| 8 | Moving door | 2 | XND0000008 | Sklo dveře 6,0x1936x346 čiré BL-S22 Ravak-07 |
| 9 | Wall anchor | 8 | XND0000061 | Kotva AQ průměr 6 |
| 10 | Magnet seal | 2 | XND0000117 | Magnet 308GW-6-20, (1936 mm) - Black |
| 11 | Handle | 1 | XND0000113 | Madlo JG-AL0888-01 - Black |
| 11 | Handle | 1 | XND0000114 | Madlo JG-AL0888-02 - Black |
| 11 | Handle | 1 | XND0000115 | Záslepka madla SJ1050, sada 4ks - Black |
| 11 | Handle | 2 | XND0000018 | Šroub madla 8x6x4, sada 2ks |
| 11 | Complete handle | 2 | XND0000177 | Madlo komplet - Black |
| 12 | Bottom Wheels | 4 | XND0000109 | Spodní kolečko dveří HL047 - Black |
| 13 | Rail | 2 | XND0000131 | Vodící profil, JG-AL0895-15 (1541 mm) - Black |
| 14 | Top wheels | 4 | XND0000136 | Horní kolečko dveří HL046 - Black |
| 15 | Handle cap | 4 | XND0000112 | Krytka madla SJ744 - Black |

BLSCP4 – 90 black



BLSRV2 – 80



| BLSRV2 – 80 bright alu | | | | |
|-------------------------------|------------------------|--------------|------------|---|
| Číslo dílu | Název v MN | Počet | SIČ | Název |
| 1 | Top track | 2 | XND0000032 | Vodící profil, JG-AL0879-03L (751,5 mm) |
| 2 | Channel cap extrusion | 2 | XND0000148 | Krytka profilu SJ1103 |
| 3 | Wall track | 2 | XND0000064 | Ustavovací profil, JG-AL0880-04 (1950 mm) |
| 4 | Channel cap | 2 | XND0000026 | Profil JG-AL0882-04 (1879 mm) |
| 5 | Fixed panel | 2 | XND0000081 | Sklo 6,0x1900x338čiré BL-S22 Ravak-02 |
| 6 | Top wheels | 4 | XND0000055 | Horní kolečko dveří HL046 |
| 7 | Wall anchor | 8 | XND0000061 | Kotva AQ průměr 6 |
| 8 | ST4x40 Screw | 8 | XND0000094 | Vrut BLS 4x40 |
| 9 | Fixed panel seal strip | 2 | XND0000043 | Těsnící profil 304-06-24 (1877 mm) |
| 10 | Door panel seal strip | 2 | XND0000044 | Těsnící profil 304-06-24 (1935 mm) |
| 11 | Door panel | 2 | XND0000080 | Sklo 6,0x1935x400čiré BL-S22 Ravak-01 |
| 12 | Magnet seal | 2 | XND0000020 | Magnet 308GA-6, (1935 mm) |
| 13 | Handle | 1 | XND0000015 | Madlo JG-AL0888-01 |
| 13 | Handle | 1 | XND0000016 | Madlo JG-AL0888-02 |
| 13 | Handle | 1 | XND0000017 | Záslepka madla SJ1050, sada 4ks |
| 13 | Handle | 2 | XND0000018 | Šroub madla 8x6x4, sada 2ks |
| 13 | Complete handle | 2 | XND0000176 | Madlo komplet |
| 14 | Bottom wheels | 2 | XND0000002 | Spodní kolečko dveří HL047 |
| 15 | Bottom track | 2 | XND0000036 | Vodící profil, JG-AL0879-03R (751,5 mm) |
| 16 | Track connector | 2 | XND0000006 | Rohová spojka ZJ552 |
| 17 | Handle cap | 4 | XND0000014 | Krytka madla SJ744 |

BLSRV2 – 80 bright alu

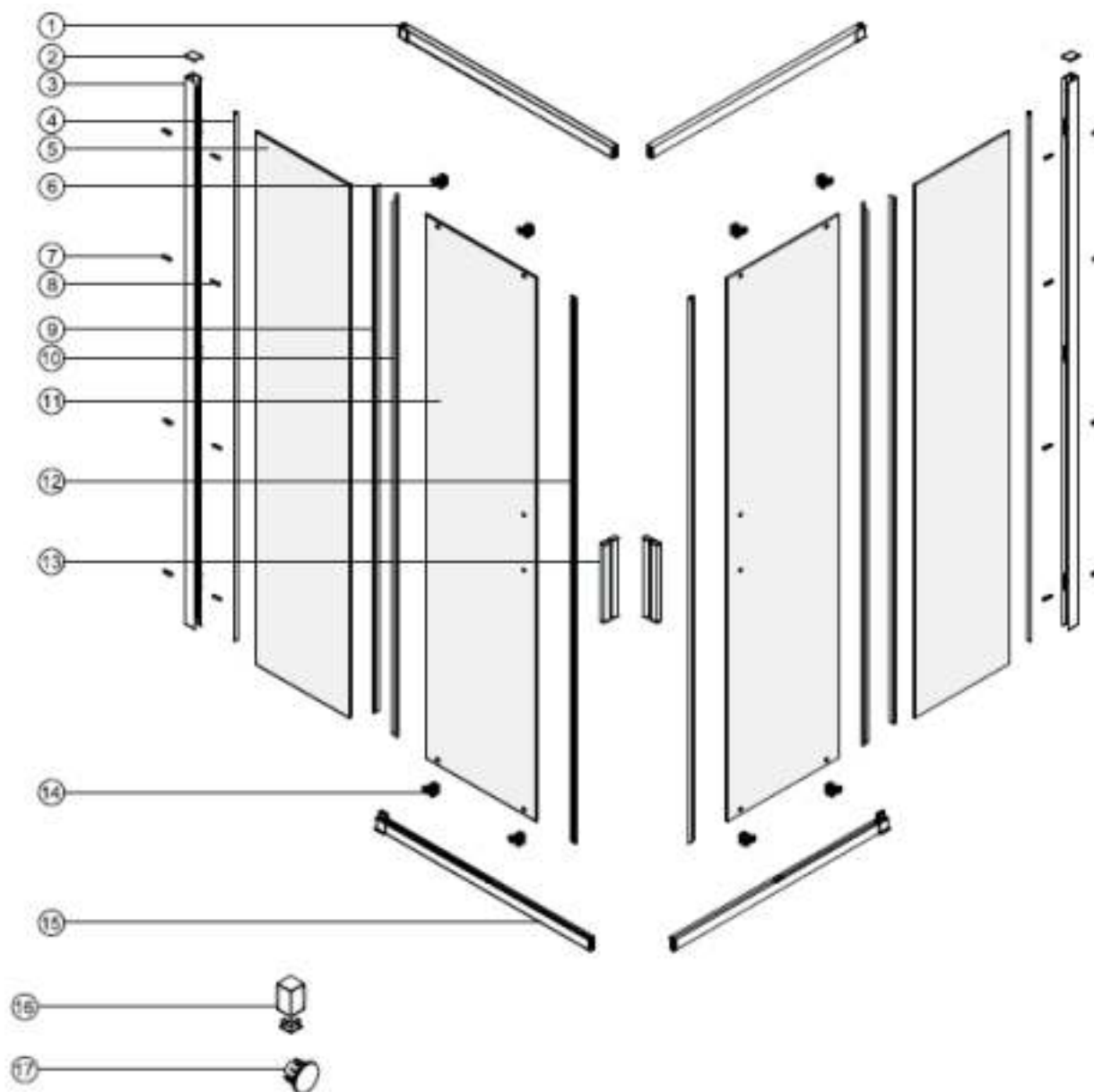


| BLSRV2 – 80 black | | | | |
|--------------------------|------------------------|--------------|------------|---|
| Číslo dílu | Název v MN | Počet | SIČ | Název |
| 1 | Top track | 2 | XND0000122 | Vodící profil, JG-AL0879-03L (751,5 mm) - Black |
| 2 | Channel cap extrusion | 2 | XND0000120 | Krytka profilu SJ1103 - Black |
| 3 | Wall track | 2 | XND0000139 | Ustavovací profil, JG-AL0880-04 (1950 mm) - Black |
| 4 | Channel cap | 2 | XND0000121 | Profil JG-AL0882-04 (1879 mm) - Black |
| 5 | Fixed panel | 2 | XND0000081 | Sklo 6,0x1900x338čiré BL-S22 Ravak-02 |
| 6 | Top wheels | 4 | XND0000136 | Horní kolečko dveří HL046 - Black |
| 7 | Wall anchor | 8 | XND0000061 | Kotva AQ průměr 6 |
| 8 | ST4x40 Screw | 8 | XND0000094 | Vrut BLS 4x40 |
| 9 | Fixed panel seal strip | 2 | XND0000133 | Těsnící profil 304-06-24 (1877 mm) - Black |
| 10 | Door panel seal strip | 2 | XND0000134 | Těsnící profil 304-06-24 (1935 mm) - Black |
| 11 | Door panel | 2 | XND0000080 | Sklo 6,0x1935x400čiré BL-S22 Ravak-01 |
| 12 | Magnet seal | 2 | XND0000116 | Magnet 308GA-6, (1935 mm) - Black |
| 13 | Handle | 1 | XND0000113 | Madlo JG-AL0888-01 - Black |
| 13 | Handle | 1 | XND0000114 | Madlo JG-AL0888-02 - Black |
| 13 | Handle | 1 | XND0000115 | Záslepka madla SJ1050, sada 4ks - Black |
| 13 | Handle | 2 | XND0000018 | Šroub madla 8x6x4, sada 2ks |
| 13 | Complete handle | 2 | XND0000177 | Madlo komplet - Black |
| 14 | Bottom wheels | 2 | XND0000109 | Spodní kolečko dveří HL047 - Black |
| 15 | Bottom track | 2 | XND0000126 | Vodící profil, JG-AL0879-03R (751,5 mm) - Black |
| 16 | Track connector | 2 | XND0000110 | Rohová spojka ZJ552 - Black |
| 17 | Handle cap | 4 | XND0000112 | Krytka madla SJ744 - Black |

BLSRV2 – 80 black



BLSRV2 – 90



| BLSRV2 – 90 bright alu | | | | |
|-------------------------------|------------------------|--------------|------------|---|
| Číslo dílu | Název v MN | Počet | SIČ | Název |
| 1 | Top track | 2 | XND0000033 | Vodící profil, JG-AL0879-04L (851,5 mm) |
| 2 | Channel cap extrusion | 2 | XND0000148 | Krytka profilu SJ1103 |
| 3 | Wall track | 2 | XND0000064 | Ustavovací profil, JG-AL0880-04 (1950 mm) |
| 4 | Channel cap | 2 | XND0000026 | Profil JG-AL0882-04 (1879 mm) |
| 5 | Fixed panel | 2 | XND0000096 | Sklo 6,0x1900x338čiré BL-S22 Ravak-04 |
| 6 | Top wheels | 4 | XND0000055 | Horní kolečko dveří HL046 |
| 7 | Wall anchor | 8 | XND0000061 | Kotva AQ průměr 6 |
| 8 | ST4x40 Screw | 8 | XND0000094 | Vrut BLS 4x40 |
| 9 | Fixed panel seal strip | 2 | XND0000043 | Těsnící profil 304-06-24 (1877 mm) |
| 10 | Door panel seal strip | 2 | XND0000044 | Těsnící profil 304-06-24 (1935 mm) |
| 11 | Door panel | 2 | XND0000082 | Sklo 6,0x1935x450čiré BL-S22 Ravak-03 |
| 12 | Magnet seal | 2 | XND0000020 | Magnet 308GA-6, (1935 mm) |
| 13 | Handle | 1 | XND0000015 | Madlo JG-AL0888-01 |
| 13 | Handle | 1 | XND0000016 | Madlo JG-AL0888-02 |
| 13 | Handle | 1 | XND0000017 | Záslepka madla SJ1050, sada 4ks |
| 13 | Handle | 2 | XND0000018 | Šroub madla 8x6x4, sada 2ks |
| 13 | Complete handle | 2 | XND0000176 | Madlo komplet |
| 14 | Bottom wheels | 2 | XND0000002 | Spodní kolečko dveří HL047 |
| 15 | Bottom track | 2 | XND0000037 | Vodící profil, JG-AL0879-04R (851,5 mm) |
| 16 | Track connector | 2 | XND0000006 | Rohová spojka ZJ552 |
| 17 | Handle cap | 4 | XND0000014 | Krytka madla SJ744 |

BLSRV2 – 90 bright alu

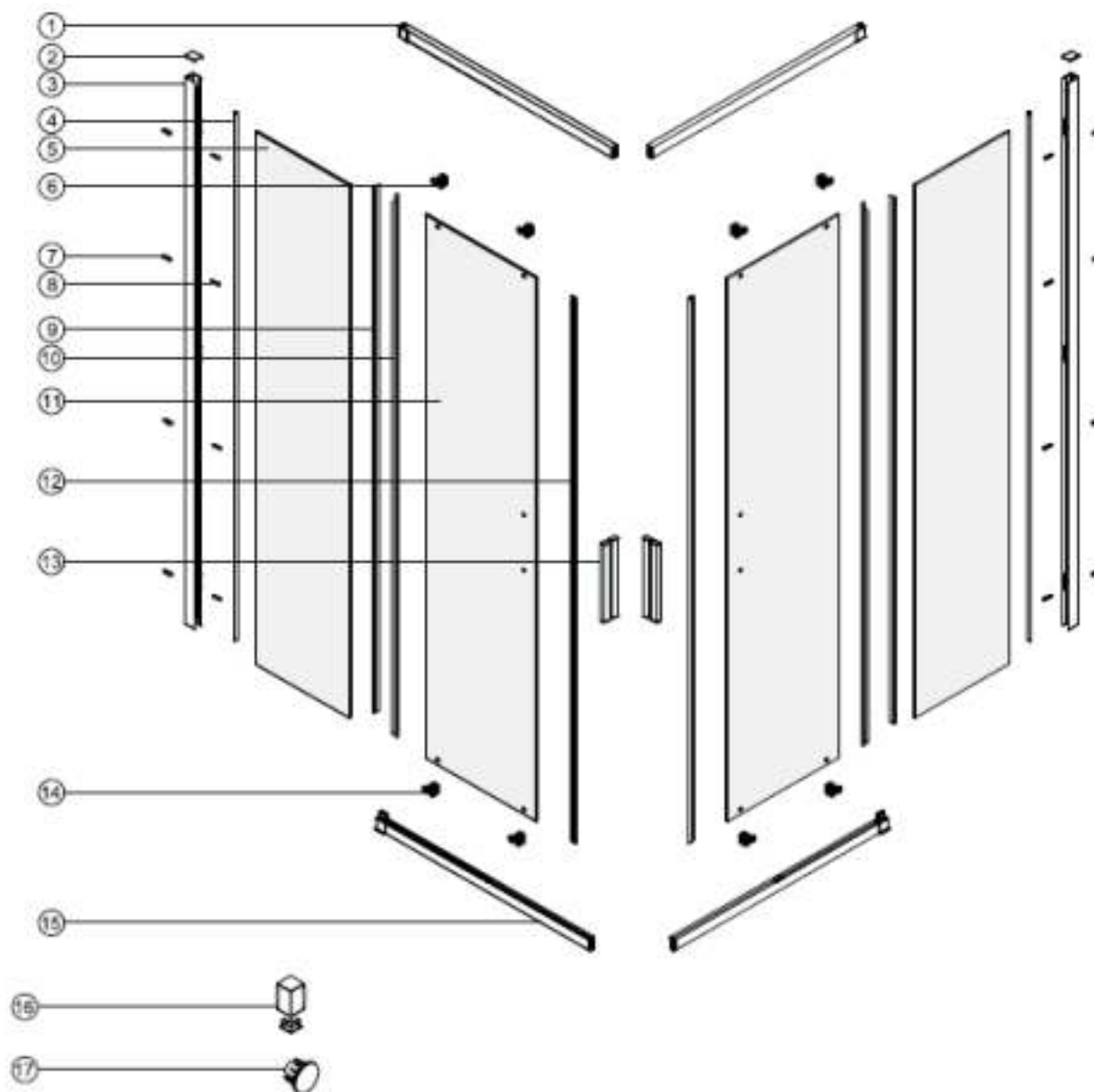


| BLSRV2 – 90 black | | | | |
|--------------------------|------------------------|--------------|------------|---|
| Číslo dílu | Název v MN | Počet | SIČ | Název |
| 1 | Top track | 2 | XND0000123 | Vodící profil, JG-AL0879-04L (851,5 mm) - Black |
| 2 | Channel cap extrusion | 2 | XND0000120 | Krytka profilu SJ1103 - Black |
| 3 | Wall track | 2 | XND0000139 | Ustavovací profil, JG-AL0880-04 (1950 mm) - Black |
| 4 | Channel cap | 2 | XND0000121 | Profil JG-AL0882-04 (1879 mm) - Black |
| 5 | Fixed panel | 2 | XND0000096 | Sklo 6,0x1900x338čiré BL-S22 Ravak-04 |
| 6 | Top wheels | 4 | XND0000136 | Horní kolečko dveří HL046 - Black |
| 7 | Wall anchor | 8 | XND0000061 | Kotva AQ průměr 6 |
| 8 | ST4x40 Screw | 8 | XND0000094 | Vrut BLS 4x40 |
| 9 | Fixed panel seal strip | 2 | XND0000133 | Těsnící profil 304-06-24 (1877 mm) - Black |
| 10 | Door panel seal strip | 2 | XND0000134 | Těsnící profil 304-06-24 (1935 mm) - Black |
| 11 | Door panel | 2 | XND0000082 | Sklo 6,0x1935x450čiré BL-S22 Ravak-03 |
| 12 | Magnet seal | 2 | XND0000116 | Magnet 308GA-6, (1935 mm) - Black |
| 13 | Handle | 1 | XND0000113 | Madlo JG-AL0888-01 - Black |
| 13 | Handle | 1 | XND0000114 | Madlo JG-AL0888-02 - Black |
| 13 | Handle | 1 | XND0000115 | Záslepka madla SJ1050, sada 4ks - Black |
| 13 | Handle | 2 | XND0000018 | Šroub madla 8x6x4, sada 2ks |
| 13 | Complete handle | 2 | XND0000177 | Madlo komplet - Black |
| 14 | Bottom wheels | 2 | XND0000109 | Spodní kolečko dveří HL047 - Black |
| 15 | Bottom track | 2 | XND0000127 | Vodící profil, JG-AL0879-04R (851,5 mm) - Black |
| 16 | Track connector | 2 | XND0000110 | Rohová spojka ZJ552 - Black |
| 17 | Handle cap | 4 | XND0000112 | Krytka madla SJ744 - Black |

BLSRV2 – 90 black



BLSRV2K – 100



| BLSRV2K – 100 bright alu | | | | |
|---------------------------------|------------------------|--------------|------------|---|
| Číslo dílu | Název v MN | Počet | SIČ | Název |
| 1 | Top track | 2 | XND0000150 | Vodící profil, JG-AL0879-08L (951,5 mm) |
| 2 | Channel cap extrusion | 2 | XND0000148 | Krytka profilu SJ1103 |
| 3 | Wall track | 2 | XND0000064 | Ustavovací profil, JG-AL0880-04 (1950 mm) |
| 4 | Channel cap | 2 | XND0000026 | Profil JG-AL0882-04 (1879 mm) |
| 5 | Fixed panel | 2 | XND0000151 | Sklo 6,0x1900x488čiré BL-S22 Ravak-19 |
| 6 | Top wheels | 4 | XND0000055 | Horní kolečko dveří HL046 |
| 7 | Wall anchor | 8 | XND0000061 | Kotva AQ průměr 6 |
| 8 | ST4x40 Screw | 8 | XND0000094 | Vrut BLS 4x40 |
| 9 | Fixed panel seal strip | 2 | XND0000043 | Těsnící profil 304-06-24 (1877 mm) |
| 10 | Door panel seal strip | 2 | XND0000044 | Těsnící profil 304-06-24 (1935 mm) |
| 11 | Door panel | 2 | XND0000082 | Sklo 6,0x1935x450čiré BL-S22 Ravak-03 |
| 12 | Magnet seal | 2 | XND0000020 | Magnet 308GA-6, (1935 mm) |
| 13 | Handle | 1 | XND0000015 | Madlo JG-AL0888-01 |
| 13 | Handle | 1 | XND0000016 | Madlo JG-AL0888-02 |
| 13 | Handle | 1 | XND0000017 | Záslepka madla SJ1050, sada 4ks |
| 13 | Handle | 2 | XND0000018 | Šroub madla 8x6x4, sada 2ks |
| 13 | Complete handle | 2 | XND0000176 | Madlo komplet |
| 14 | Bottom wheels | 2 | XND0000002 | Spodní kolečko dveří HL047 |
| 15 | Bottom track | 2 | XND0000152 | Vodící profil, JG-AL0879-08R (951,5 mm) |
| 16 | Track connector | 2 | XND0000006 | Rohová spojka ZJ552 |
| 17 | Handle cap | 4 | XND0000014 | Krytka madla SJ744 |

BLSRV2K - 100 bright alu

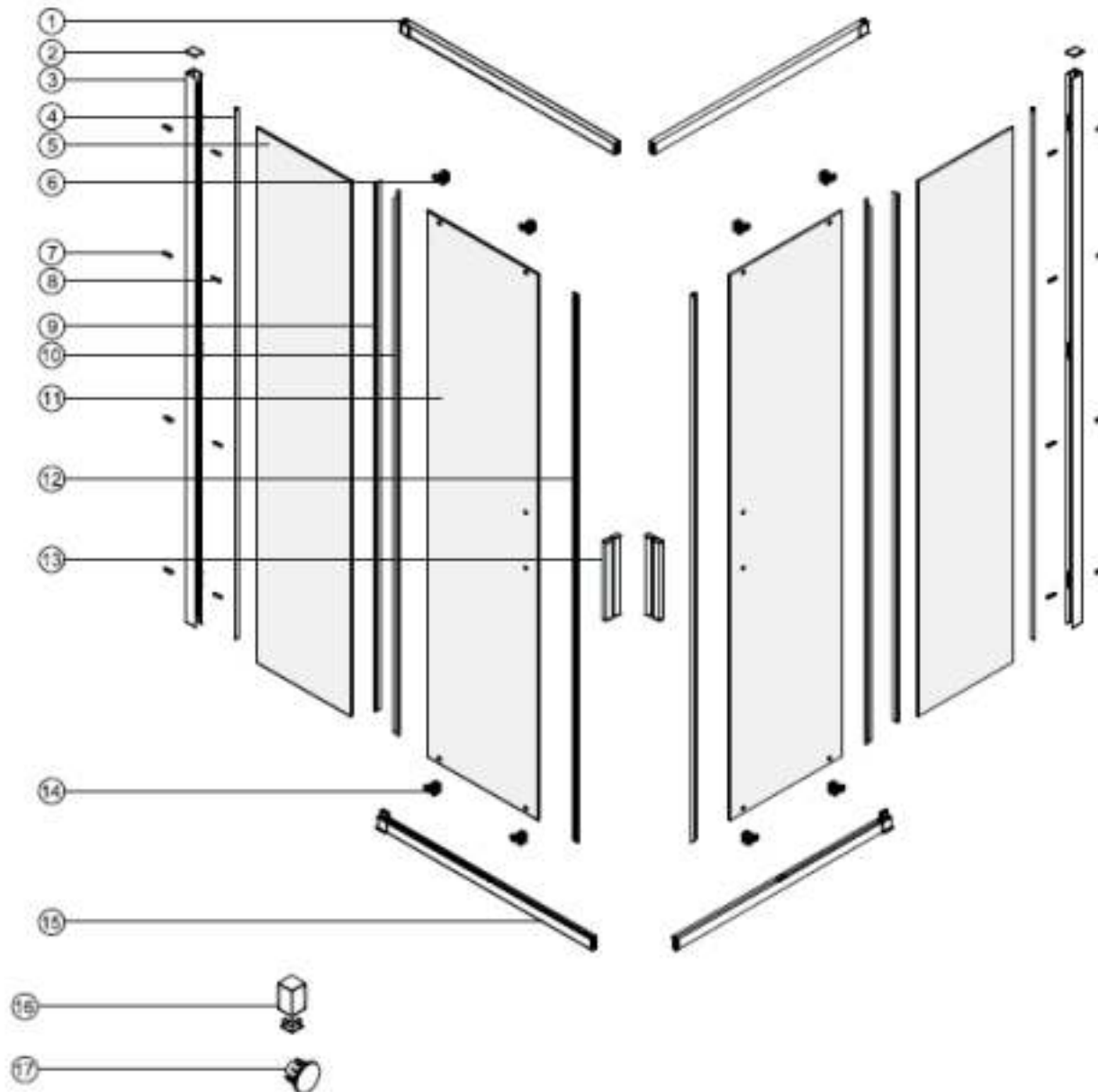


| BLSRV2K – 100 black | | | | |
|----------------------------|------------------------|--------------|------------|---|
| Číslo dílu | Název v MN | Počet | SIČ | Název |
| 1 | Top track | 2 | XND0000156 | Vodící profil, JG-AL0879-08L (951,5) - black |
| 2 | Channel cap extrusion | 2 | XND0000120 | Krytka profilu SJ1103 - Black |
| 3 | Wall track | 2 | XND0000139 | Ustavovací profil, JG-AL0880-04 (1950 mm) - Black |
| 4 | Channel cap | 2 | XND0000121 | Profil JG-AL0882-04 (1879 mm) - Black |
| 5 | Fixed panel | 2 | XND0000151 | Sklo 6,0x1900x488čiré BL-S22 Ravak-19 |
| 6 | Top wheels | 4 | XND0000136 | Horní kolečko dveří HL046 - Black |
| 7 | Wall anchor | 8 | XND0000061 | Kotva AQ průměr 6 |
| 8 | ST4x40 Screw | 8 | XND0000094 | Vrut BLS 4x40 |
| 9 | Fixed panel seal strip | 2 | XND0000133 | Těsnící profil 304-06-24 (1877 mm) - Black |
| 10 | Door panel seal strip | 2 | XND0000134 | Těsnící profil 304-06-24 (1935 mm) - Black |
| 11 | Door panel | 2 | XND0000082 | Sklo 6,0x1935x450čiré BL-S22 Ravak-03 |
| 12 | Magnet seal | 2 | XND0000116 | Magnet 308GA-6, (1935 mm) - Black |
| 13 | Handle | 1 | XND0000113 | Madlo JG-AL0888-01 - Black |
| 13 | Handle | 1 | XND0000114 | Madlo JG-AL0888-02 - Black |
| 13 | Handle | 1 | XND0000115 | Záslepka madla SJ1050, sada 4ks - Black |
| 13 | Handle | 2 | XND0000018 | Šroub madla 8x6x4, sada 2ks |
| 13 | Complete handle | 2 | XND0000177 | Madlo komplet - Black |
| 14 | Bottom wheels | 2 | XND0000109 | Spodní kolečko dveří HL047 - Black |
| 15 | Bottom track | 2 | XND0000157 | Vodící profil, JG-AL0879-08R (951,5) - black |
| 16 | Track connector | 2 | XND0000110 | Rohová spojka ZJ552 - Black |
| 17 | Handle cap | 4 | XND0000112 | Krytka madla SJ744 - Black |

BLSRV2K - 100 black



BLSRV2K – 120



| BLSRV2K – 120 bright alu | | | | |
|---------------------------------|------------------------|--------------|------------|---|
| Číslo dílu | Název v MN | Počet | SIČ | Název |
| 1 | Top track | 2 | XND0000153 | Vodící profil, JG-AL0879-09L (1151,5) |
| 2 | Channel cap extrusion | 2 | XND0000148 | Krytka profilu SJ1103 |
| 3 | Wall track | 2 | XND0000064 | Ustavovací profil, JG-AL0880-04 (1950 mm) |
| 4 | Channel cap | 2 | XND0000026 | Profil JG-AL0882-04 (1879 mm) |
| 5 | Fixed panel | 2 | XND0000154 | Sklo 6,0x1900x688čiré BL-S22 Ravak-20 |
| 6 | Top wheels | 4 | XND0000055 | Horní kolečko dveří HL046 |
| 7 | Wall anchor | 8 | XND0000061 | Kotva AQ průměr 6 |
| 8 | ST4x40 Screw | 8 | XND0000094 | Vrut BLS 4x40 |
| 9 | Fixed panel seal strip | 2 | XND0000043 | Těsnící profil 304-06-24 (1877 mm) |
| 10 | Door panel seal strip | 2 | XND0000044 | Těsnící profil 304-06-24 (1935 mm) |
| 11 | Door panel | 2 | XND0000082 | Sklo 6,0x1935x450čiré BL-S22 Ravak-03 |
| 12 | Magnet seal | 2 | XND0000020 | Magnet 308GA-6, (1935 mm) |
| 13 | Handle | 1 | XND0000015 | Madlo JG-AL0888-01 |
| 13 | Handle | 1 | XND0000016 | Madlo JG-AL0888-02 |
| 13 | Handle | 1 | XND0000017 | Záslepka madla SJ1050, sada 4ks |
| 13 | Handle | 2 | XND0000018 | Šroub madla 8x6x4, sada 2ks |
| 13 | Complete handle | 2 | XND0000176 | Madlo komplet |
| 14 | Bottom wheels | 2 | XND0000002 | Spodní kolečko dveří HL047 |
| 15 | Bottom track | 2 | XND0000155 | Vodící profil, JG-AL0879-09R (1151,5) |
| 16 | Track connector | 2 | XND0000006 | Rohová spojka ZJ552 |
| 17 | Handle cap | 4 | XND0000014 | Krytka madla SJ744 |

BLSRV2K - 120 bright alu

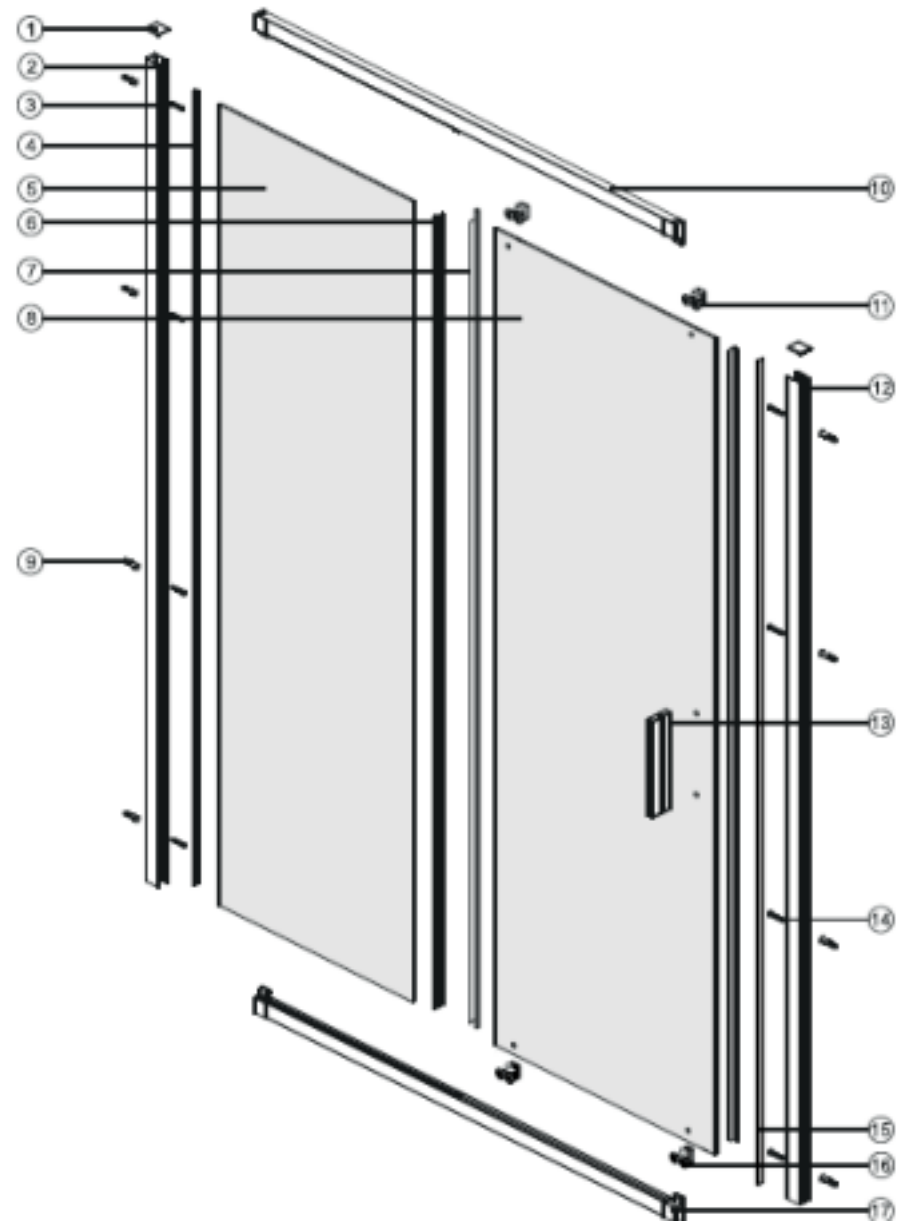


| BLSRV2K – 120 black | | | | |
|----------------------------|------------------------|--------------|------------|---|
| Číslo dílu | Název v MN | Počet | SIČ | Název |
| 1 | Top track | 2 | XND0000158 | Vodící profil, JG-AL0879-09L (1151,5) - black |
| 2 | Channel cap extrusion | 2 | XND0000120 | Krytka profilu SJ1103 - Black |
| 3 | Wall track | 2 | XND0000139 | Ustavovací profil, JG-AL0880-04 (1950 mm) - Black |
| 4 | Channel cap | 2 | XND0000121 | Profil JG-AL0882-04 (1879 mm) - Black |
| 5 | Fixed panel | 2 | XND0000154 | Sklo 6,0x1900x688čiré BL-S22 Ravak-20 |
| 6 | Top wheels | 4 | XND0000136 | Horní kolečko dveří HL046 - Black |
| 7 | Wall anchor | 8 | XND0000061 | Kotva AQ průměr 6 |
| 8 | ST4x40 Screw | 8 | XND0000094 | Vrut BLS 4x40 |
| 9 | Fixed panel seal strip | 2 | XND0000133 | Těsnící profil 304-06-24 (1877 mm) - Black |
| 10 | Door panel seal strip | 2 | XND0000134 | Těsnící profil 304-06-24 (1935 mm) - Black |
| 11 | Door panel | 2 | XND0000082 | Sklo 6,0x1935x450čiré BL-S22 Ravak-03 |
| 12 | Magnet seal | 2 | XND0000116 | Magnet 308GA-6, (1935 mm) - Black |
| 13 | Handle | 1 | XND0000113 | Madlo JG-AL0888-01 - Black |
| 13 | Handle | 1 | XND0000114 | Madlo JG-AL0888-02 - Black |
| 13 | Handle | 1 | XND0000115 | Záslepka madla SJ1050, sada 4ks - Black |
| 13 | Handle | 2 | XND0000018 | Šroub madla 8x6x4, sada 2ks |
| 13 | Complete handle | 2 | XND0000177 | Madlo komplet - Black |
| 14 | Bottom wheels | 2 | XND0000109 | Spodní kolečko dveří HL047 - Black |
| 15 | Bottom track | 2 | XND0000159 | Vodící profil, JG-AL0879-09R (1151,5) - black |
| 16 | Track connector | 2 | XND0000110 | Rohová spojka ZJ552 - Black |
| 17 | Handle cap | 4 | XND0000112 | Krytka madla SJ744 - Black |

BLSRV2K - 120 black

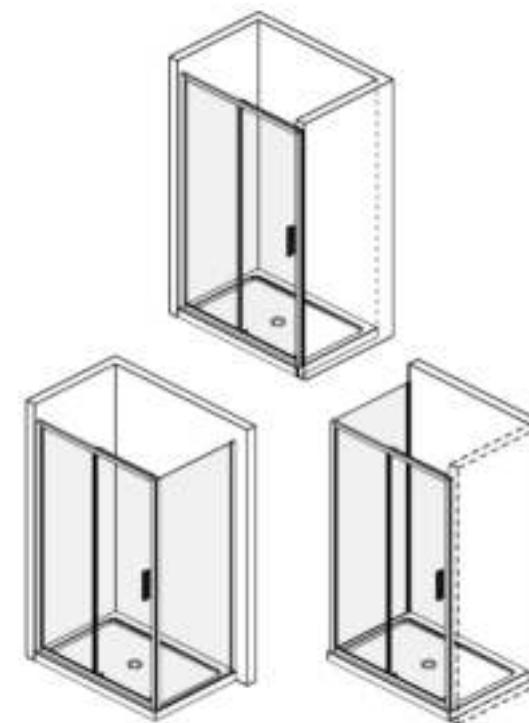


BLSDP2 – 100



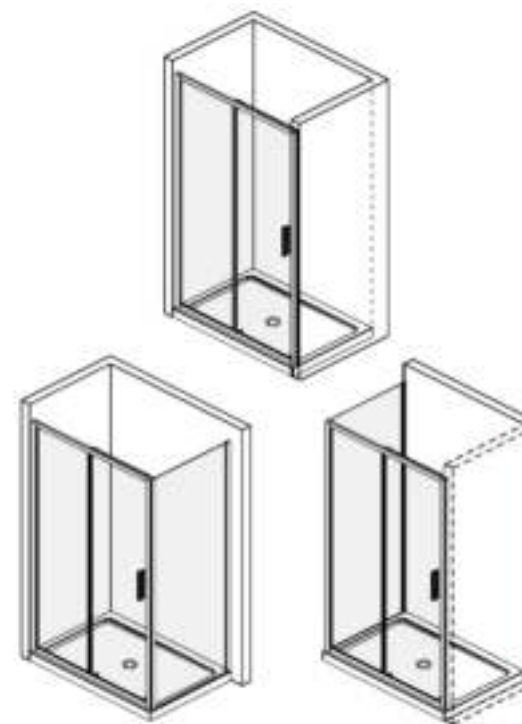
| BLSDP2 – 100 bright alu | | | | |
|--------------------------------|------------------------|--------------|------------|---|
| Číslo dílu | Název v MN | Počet | SIČ | Název |
| 1 | Profile cap | 2 | XND0000148 | Krytka profilu SJ1103 |
| 2 | Wall jamb | 1 | XND0000064 | Ustavovací profil, JG-AL0880-04 (1950 mm) |
| 3 | ST4x40 Screw | 4 | XND0000094 | Vrut BLS 4x40 |
| 4 | Wall profile cap | 2 | XND0000026 | Profil JG-AL0882-04 (1879 mm) |
| 5 | Fixed panel | 1 | XND0000085 | Sklo 6,0x1900x452 čiré BL-S22 Ravak-09 |
| 6 | Fixed panel seal strip | 1 | XND0000043 | Těsnící profil 304-06-24 (1877 mm) |
| 7 | Door panel seal strip | 1 | XND0000045 | Těsnící profil 304-06-24 (1936 mm) |
| 8 | Moving door | 1 | XND0000084 | Sklo 6,0x1936x522 čiré BL-S22 Ravak-08 |
| 9 | Wall anchor | 8 | XND0000061 | Kotva AQ průměr 6 |
| 10 | Rail | 1 | XND0000034 | Vodící profil, JG-AL0895-16L (956,5 mm) |
| 11 | Top wheels | 2 | XND0000055 | Horní kolečko dveří HL046 |
| 12 | Wall jamb | 1 | XND0000091 | Ustavovací profil DP2, JG-AL0887-04 (1950 mm) |
| 13 | Handle | 1 | XND0000015 | Madlo JG-AL0888-01 |
| 13 | Handle | 1 | XND0000016 | Madlo JG-AL0888-02 |
| 13 | Handle | 1 | XND0000017 | Záslepka madla SJ1050, sada 4ks |
| 13 | Handle | 2 | XND0000018 | Šroub madla 8x6x4, sada 2ks |
| 13 | Complete handle | 1 | XND0000176 | Madlo komplet |
| 14 | ST4x50 Screw | 4 | XND0000095 | Vrut BLS 4x50 |
| 15 | Water retaining gasket | 1 | XND0000009 | Těsnění JT0296 (1947) |
| 16 | Bottom wheels | 2 | XND0000002 | Spodní kolečko dveří HL047 |
| 17 | Rail | 1 | XND0000038 | Vodící profil, JG-AL0895-16R (956,5 mm) |
| 18 | Handle cap | 2 | XND0000014 | Krytka madla SJ744 |

BLSDP2 – 100 bright alu

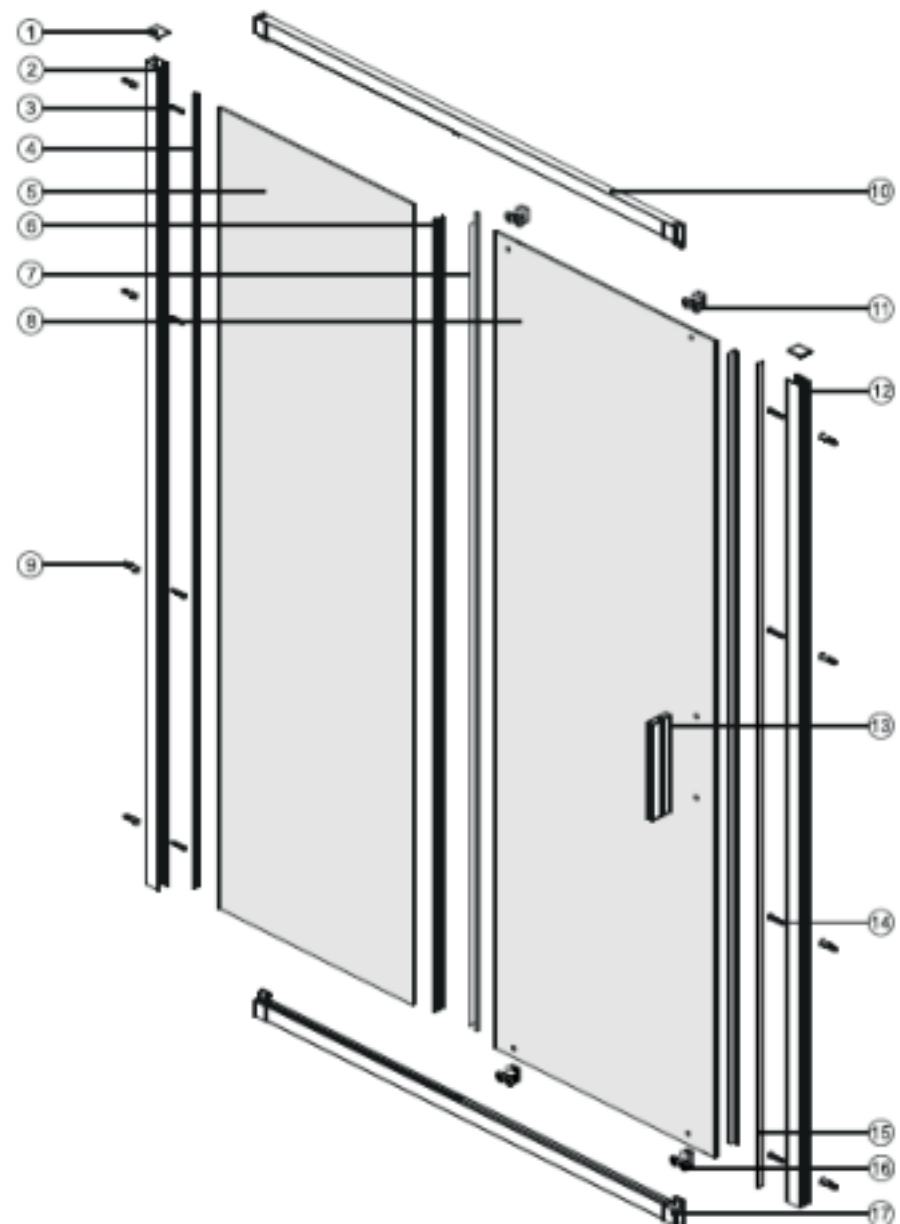


| BLSDP2 – 100 black | | | | |
|---------------------------|------------------------|--------------|------------|---|
| Číslo dílu | Název v MN | Počet | SIČ | Název |
| 1 | Profile cap | 2 | XND0000120 | Krytka profilu SJ1103 - Black |
| 2 | Wall jamb | 1 | XND0000139 | Ustavovací profil, JG-AL0880-04 (1950 mm) - Black |
| 3 | ST4x40 Screw | 4 | XND0000094 | Vrut BLS 4x40 |
| 4 | Wall profile cap | 2 | XND0000121 | Profil JG-AL0882-04 (1879 mm) - Black |
| 5 | Fixed panel | 1 | XND0000085 | Sklo 6,0x1900x452 čiré BL-S22 Ravak-09 |
| 6 | Fixed panel seal strip | 1 | XND0000133 | Těsnící profil 304-06-24 (1877 mm) - Black |
| 7 | Door panel seal strip | 1 | XND0000135 | Těsnící profil 304-06-24 (1936 mm) - Black |
| 8 | Moving door | 1 | XND0000084 | Sklo 6,0x1936x522 čiré BL-S22 Ravak-08 |
| 9 | Wall anchor | 8 | XND0000061 | Kotva AQ průměr 6 |
| 10 | Rail | 1 | XND0000124 | Vodící profil, JG-AL0895-16L (956,5 mm) - Black |
| 11 | Top wheels | 2 | XND0000136 | Horní kolečko dveří HL046 - Black |
| 12 | Wall jamb | 1 | XND0000140 | Ustavovací profil DP2, JG-AL0887-04 (1950 mm) - Black |
| 13 | Handle | 1 | XND0000113 | Madlo JG-AL0888-01 - Black |
| 13 | Handle | 1 | XND0000114 | Madlo JG-AL0888-02 - Black |
| 13 | Handle | 1 | XND0000115 | Záslepka madla SJ1050, sada 4ks - Black |
| 13 | Handle | 2 | XND0000018 | Šroub madla 8x6x4, sada 2ks |
| 13 | Complete handle | 1 | XND0000177 | Madlo komplet - Black |
| 14 | ST4x50 Screw | 4 | XND0000095 | Vrut BLS 4x50 |
| 15 | Water retaining gasket | 1 | XND0000149 | Těsnění JT0296 (1947) - Black |
| 16 | Bottom wheels | 2 | XND0000109 | Spodní kolečko dveří HL047 - Black |
| 17 | Rail | 1 | XND0000128 | Vodící profil, JG-AL0895-16R (956,5 mm) - Black |
| 18 | Handle cap | 2 | XND0000112 | Krytka madla SJ744 - Black |

BLSDP2 – 100 black

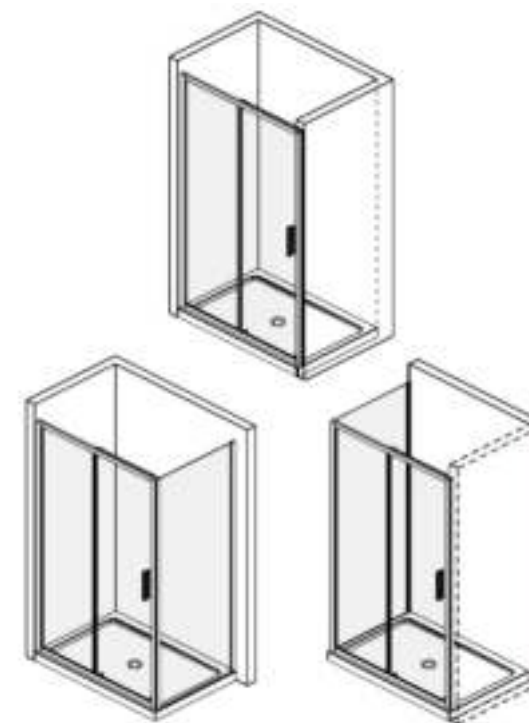


BLSDP2 – 110



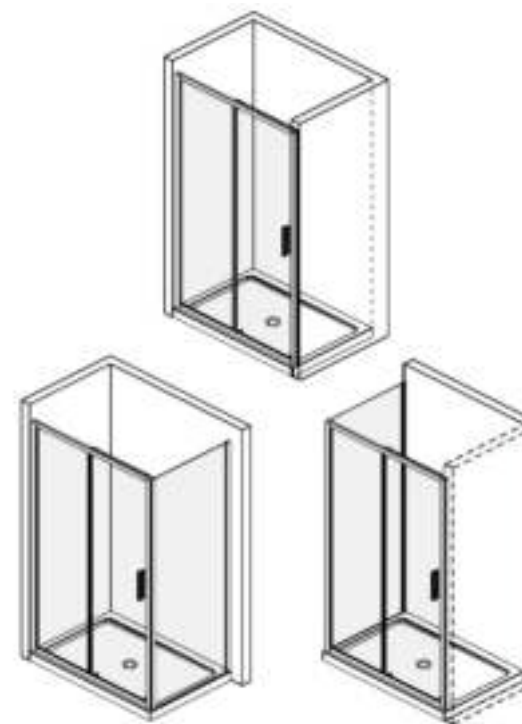
| BLSDP2 – 100 bright alu | | | | |
|--------------------------------|------------------------|--------------|------------|---|
| Číslo dílu | Název v MN | Počet | SIČ | Název |
| 1 | Profile cap | 2 | XND0000148 | Krytka profilu SJ1103 |
| 2 | Wall jamb | 1 | XND0000064 | Ustavovací profil, JG-AL0880-04 (1950 mm) |
| 3 | ST4x40 Screw | 4 | XND0000094 | Vrut BLS 4x40 |
| 4 | Wall profile cap | 2 | XND0000026 | Profil JG-AL0882-04 (1879 mm) |
| 5 | Fixed panel | 1 | XND0000142 | Sklo 6,0x1950x502 čiré BL-S22 Ravak-17 |
| 6 | Fixed panel seal strip | 1 | XND0000043 | Těsnící profil 304-06-24 (1877 mm) |
| 7 | Door panel seal strip | 1 | XND0000045 | Těsnící profil 304-06-24 (1936 mm) |
| 8 | Moving door | 1 | XND0000143 | Sklo 6,0x1950x572 čiré BL-S22 Ravak-16 |
| 9 | Wall anchor | 8 | XND0000061 | Kotva AQ průměr 6 |
| 10 | Rail | 1 | XND0000172 | Vodící profil, JG-AL0895-32L (1056,5 mm) |
| 11 | Top wheels | 2 | XND0000055 | Horní kolečko dveří HL046 |
| 12 | Wall jamb | 1 | XND0000091 | Ustavovací profil DP2, JG-AL0887-04 (1950 mm) |
| 13 | Handle | 1 | XND0000015 | Madlo JG-AL0888-01 |
| 13 | Handle | 1 | XND0000016 | Madlo JG-AL0888-02 |
| 13 | Handle | 1 | XND0000017 | Záslepka madla SJ1050, sada 4ks |
| 13 | Handle | 2 | XND0000018 | Šroub madla 8x6x4, sada 2ks |
| 13 | Complete handle | 1 | XND0000176 | Madlo komplet |
| 14 | ST4x50 Screw | 4 | XND0000095 | Vrut BLS 4x50 |
| 15 | Water retaining gasket | 1 | XND0000009 | Těsnění JT0296 (1947) |
| 16 | Bottom wheels | 2 | XND0000002 | Spodní kolečko dveří HL047 |
| 17 | Rail | 1 | XND0000171 | Vodící profil, JG-AL0895-32R (1056,5 mm) |
| 18 | Handle cap | 2 | XND0000014 | Krytka madla SJ744 |

BLSDP2 – 110 bright alu

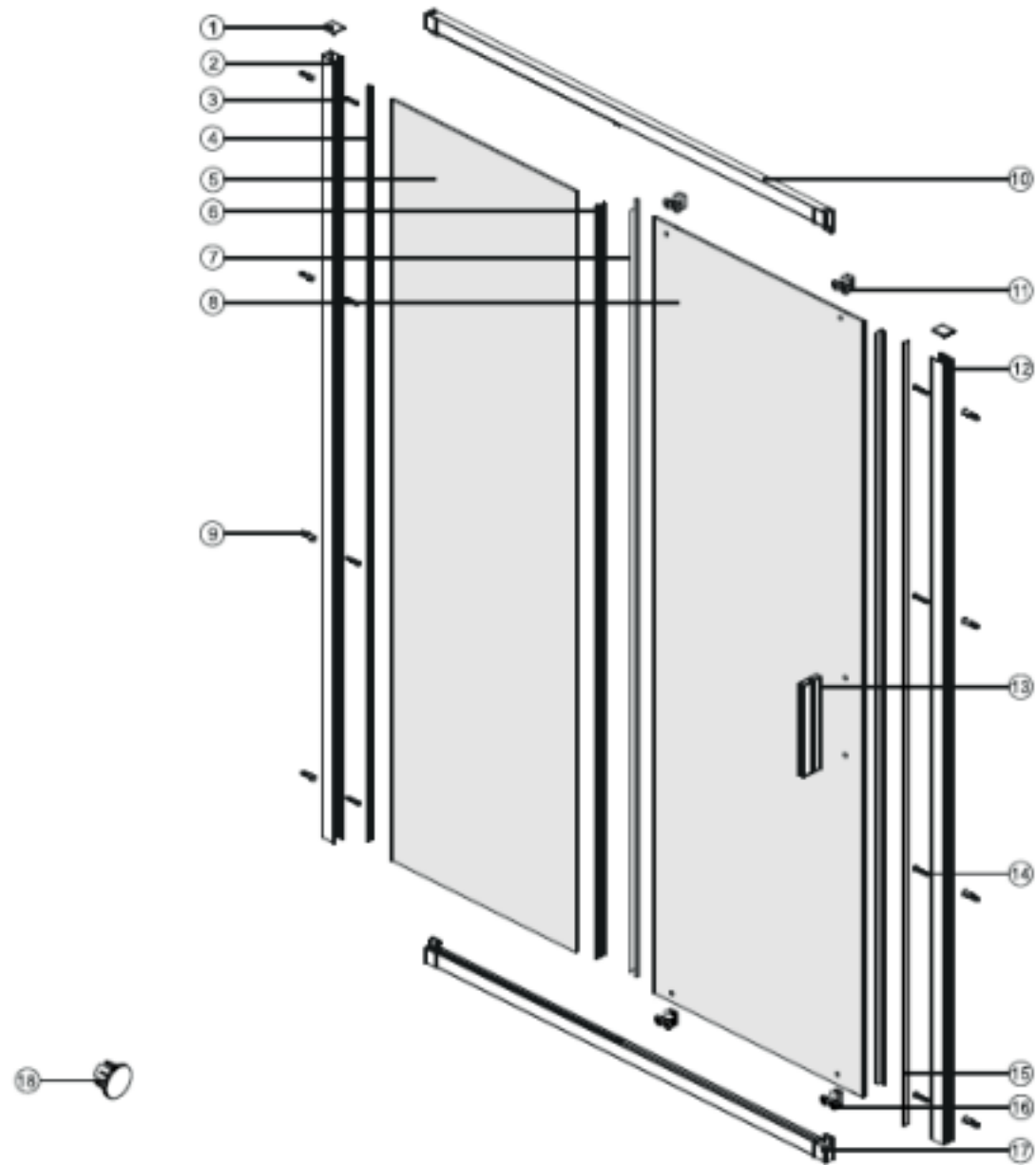


| BLSDP2 – 100 black | | | | |
|---------------------------|------------------------|--------------|------------|---|
| Číslo dílu | Název v MN | Počet | SIČ | Název |
| 1 | Profile cap | 2 | XND0000120 | Krytka profilu SJ1103 - Black |
| 2 | Wall jamb | 1 | XND0000139 | Ustavovací profil, JG-AL0880-04 (1950 mm) - Black |
| 3 | ST4x40 Screw | 4 | XND0000094 | Vrut BLS 4x40 |
| 4 | Wall profile cap | 2 | XND0000121 | Profil JG-AL0882-04 (1879 mm) - Black |
| 5 | Fixed panel | 1 | XND0000142 | Sklo 6,0x1950x502 čiré BL-S22 Ravak-17 |
| 6 | Fixed panel seal strip | 1 | XND0000133 | Těsnící profil 304-06-24 (1877 mm) - Black |
| 7 | Door panel seal strip | 1 | XND0000135 | Těsnící profil 304-06-24 (1936 mm) - Black |
| 8 | Moving door | 1 | XND0000143 | Sklo 6,0x1950x572 čiré BL-S22 Ravak-16 |
| 9 | Wall anchor | 8 | XND0000061 | Kotva AQ průměr 6 |
| 10 | Rail | 1 | XND0000174 | Vodící profil, JG-AL0895-32L (1056,5 mm) - Black |
| 11 | Top wheels | 2 | XND0000136 | Horní kolečko dveří HL046 - Black |
| 12 | Wall jamb | 1 | XND0000140 | Ustavovací profil DP2, JG-AL0887-04 (1950 mm) - Black |
| 13 | Handle | 1 | XND0000113 | Madlo JG-AL0888-01 - Black |
| 13 | Handle | 1 | XND0000114 | Madlo JG-AL0888-02 - Black |
| 13 | Handle | 1 | XND0000115 | Záslepka madla SJ1050, sada 4ks - Black |
| 13 | Handle | 2 | XND0000018 | Šroub madla 8x6x4, sada 2ks |
| 13 | Complete handle | 1 | XND0000177 | Madlo komplet - Black |
| 14 | ST4x50 Screw | 4 | XND0000095 | Vrut BLS 4x50 |
| 15 | Water retaining gasket | 1 | XND0000149 | Těsnění JT0296 (1947) - Black |
| 16 | Bottom wheels | 2 | XND0000109 | Spodní kolečko dveří HL047 - Black |
| 17 | Rail | 1 | XND0000173 | Vodící profil, JG-AL0895-32R (1056,5 mm) - Black |
| 18 | Handle cap | 2 | XND0000112 | Krytka madla SJ744 - Black |

BLSDP2 – 110 black

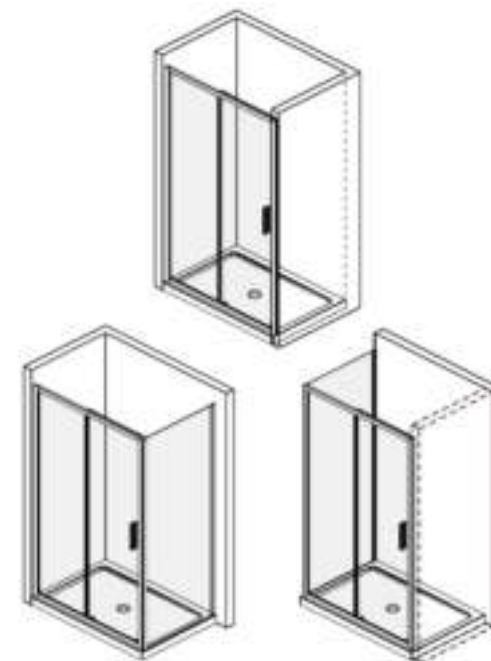


BLSDP2 – 120



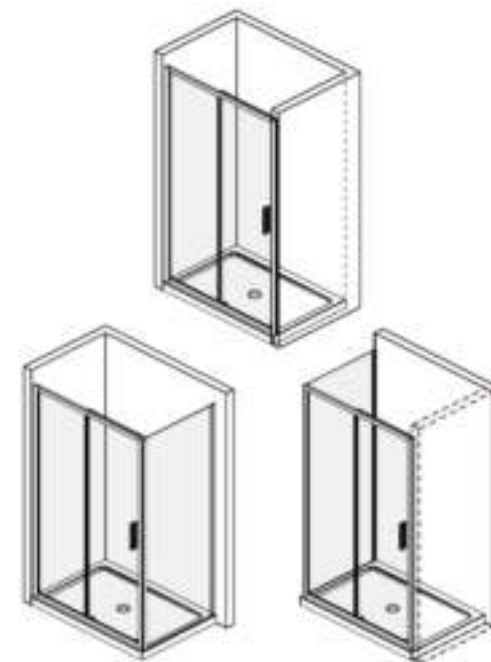
| BLSDP2 – 120 bright alu | | | | |
|--------------------------------|------------------------|--------------|------------|---|
| Číslo dílu | Název v MN | Počet | SIČ | Název |
| 1 | Profile cap | 2 | XND0000148 | Krytka profilu SJ1103 |
| 2 | Wall jamb | 1 | XND0000064 | Ustavovací profil, JG-AL0880-04 (1950 mm) |
| 3 | ST4x40 Screw | 4 | XND0000094 | Vrut BLS 4x40 |
| 4 | Wall profile cap | 2 | XND0000026 | Profil JG-AL0882-04 (1879 mm) |
| 5 | Fixed panel | 1 | XND0000087 | Sklo 6,0x1900x552 čiré BL-S22 Ravak-11 |
| 6 | Fixed panel seal strip | 1 | XND0000043 | Těsnící profil 304-06-24 (1877 mm) |
| 7 | Door panel seal strip | 1 | XND0000045 | Těsnící profil 304-06-24 (1936 mm) |
| 8 | Moving door | 1 | XND0000086 | Sklo 6,0x1936x622 čiré BL-S22 Ravak-10 |
| 9 | Wall anchor | 8 | XND0000061 | Kotva AQ průměr 6 |
| 10 | Rail | 1 | XND0000035 | Vodící profil, JG-AL0895-17L (1156,5 mm) |
| 11 | Top wheels | 2 | XND0000055 | Horní kolečko dveří HL046 |
| 12 | Wall jamb | 1 | XND0000091 | Ustavovací profil DP2, JG-AL0887-04 (1950 mm) |
| 13 | Handle | 1 | XND0000015 | Madlo JG-AL0888-01 |
| 13 | Handle | 1 | XND0000016 | Madlo JG-AL0888-02 |
| 13 | Handle | 1 | XND0000017 | Záslepka madla SJ1050, sada 4ks |
| 13 | Handle | 2 | XND0000018 | Šroub madla 8x6x4, sada 2ks |
| 13 | Complete handle | 1 | XND0000176 | Madlo komplet |
| 14 | ST4x50 Screw | 4 | XND0000095 | Vrut BLS 4x50 |
| 15 | Water retaining gasket | 1 | XND0000009 | Těsnění JT0296 (1947) |
| 16 | Bottom wheels | 2 | XND0000002 | Spodní kolečko dveří HL047 |
| 17 | Rail | 1 | XND0000039 | Vodící profil, JG-AL0895-17R (1156,5 mm) |
| 18 | Handle cap | 2 | XND0000014 | Krytka madla SJ744 |

BLSDP2 – 120 bright alu

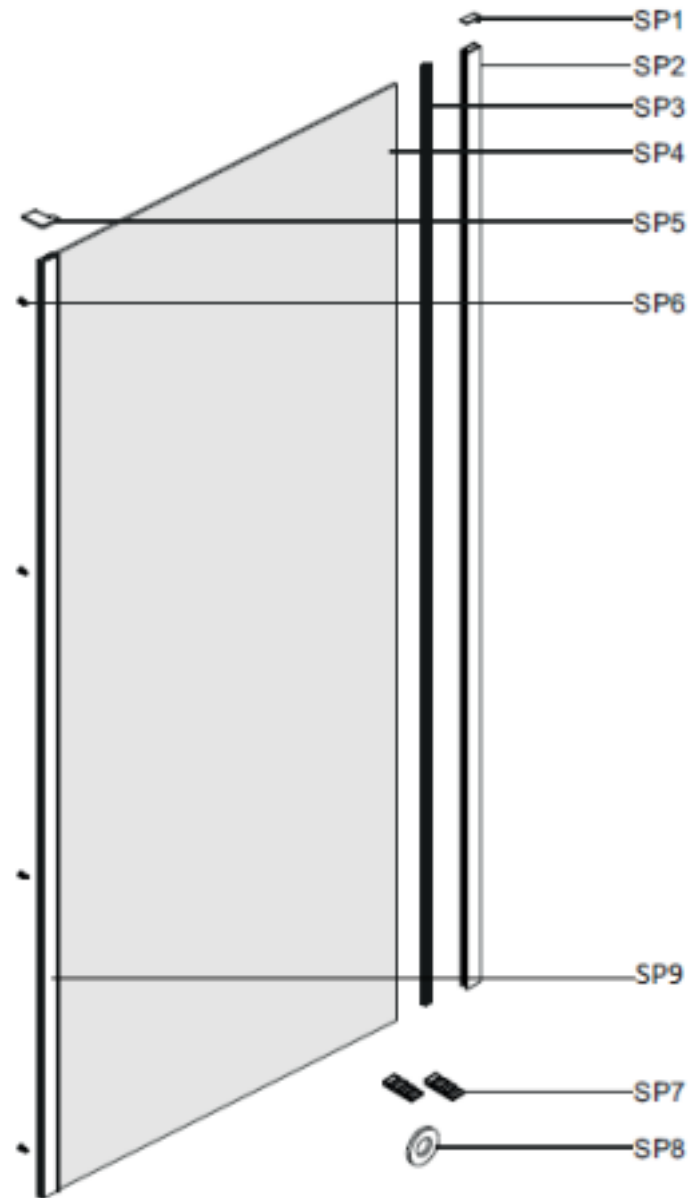


| BLSDP2 – 120 black | | | | |
|---------------------------|------------------------|--------------|------------|---|
| Číslo dílu | Název v MN | Počet | SIČ | Název |
| 1 | Profile cap | 2 | XND0000120 | Krytka profilu SJ1103 - Black |
| 2 | Wall jamb | 1 | XND0000139 | Ustavovací profil, JG-AL0880-04 (1950 mm) - Black |
| 3 | ST4x40 Screw | 4 | XND0000094 | Vrut BLS 4x40 |
| 4 | Wall profile cap | 2 | XND0000121 | Profil JG-AL0882-04 (1879 mm) - Black |
| 5 | Fixed panel | 1 | XND0000087 | Sklo 6,0x1900x552 čiré BL-S22 Ravak-11 |
| 6 | Fixed panel seal strip | 1 | XND0000133 | Těsnící profil 304-06-24 (1877 mm) - Black |
| 7 | Door panel seal strip | 1 | XND0000135 | Těsnící profil 304-06-24 (1936 mm) - Black |
| 8 | Moving door | 1 | XND0000086 | Sklo 6,0x1936x622 čiré BL-S22 Ravak-10 |
| 9 | Wall anchor | 8 | XND0000061 | Kotva AQ průměr 6 |
| 10 | Rail | 1 | XND0000125 | Vodící profil, JG-AL0895-17L (1156,5 mm) - Black |
| 11 | Top wheels | 2 | XND0000136 | Horní kolečko dveří HL046 - Black |
| 12 | Wall jamb | 1 | XND0000140 | Ustavovací profil DP2, JG-AL0887-04 (1950 mm) - Black |
| 13 | Handle | 1 | XND0000113 | Madlo JG-AL0888-01 - Black |
| 13 | Handle | 1 | XND0000114 | Madlo JG-AL0888-02 - Black |
| 13 | Handle | 1 | XND0000115 | Záslepka madla SJ1050, sada 4ks - Black |
| 13 | Handle | 2 | XND0000018 | Šroub madla 8x6x4, sada 2ks |
| 13 | Complete handle | 1 | XND0000177 | Madlo komplet - Black |
| 14 | ST4x50 Screw | 4 | XND0000095 | Vrut BLS 4x50 |
| 15 | Water retaining gasket | 1 | XND0000149 | Těsnění JT0296 (1947) - Black |
| 16 | Bottom wheels | 2 | XND0000109 | Spodní kolečko dveří HL047 - Black |
| 17 | Rail | 1 | XND0000129 | Vodící profil, JG-AL0895-17R (1156,5 mm) - Black |
| 18 | Handle cap | 2 | XND0000112 | Krytka madla SJ744 - Black |

BLSDP2 – 120 black

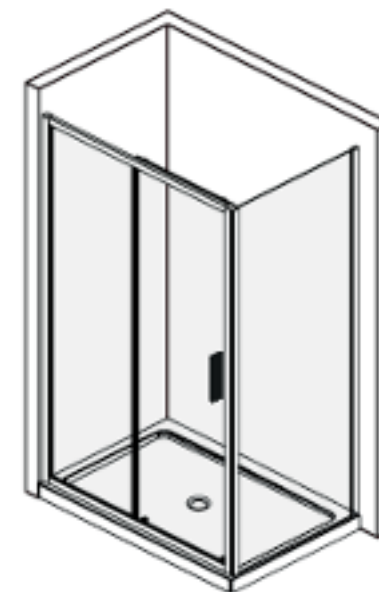


BLSPS – 80



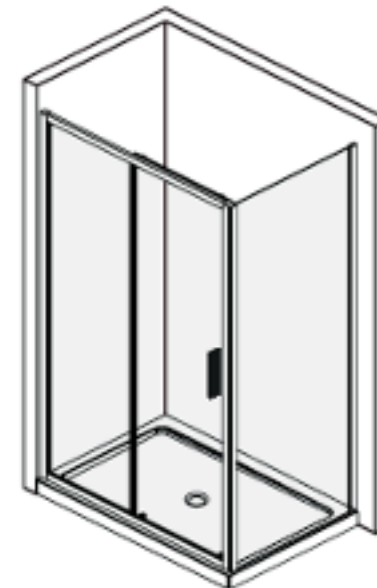
| BLSPS – 80 bright alu | | | | |
|------------------------------|--------------------|--------------|------------|---|
| Číslo dílu | Název v MN | Počet | SIČ | Název |
| SP1 | Profile cap | 1 | XND0000062 | Krytka profilu SJ559 |
| SP2 | Wall jamb | 1 | XND0000063 | Ustavovací profil, JG-AL0408-07 (1950 mm) |
| SP3 | Squeeze gasket | 1 | XND0000050 | Těsnící pr. R1001C (1950 mm) |
| SP4 | Fixed panel | 1 | XND0000089 | Sklo 6,0x1950x752 čiré BL-S22 Ravak-13 |
| SP5 | Profile cap L/R | 1 | XND0000023 | Krytka profilu SJ1102L |
| SP5 | Profile cap L/R | 1 | XND0000024 | Krytka profilu SJ1102R |
| SP6 | ST4x30 Screw | 4 | XND0000093 | Vrut BLS 4x30 |
| SP7 | Glass wedge spacer | 2 | XND0000047 | Podložka SJ183 |
| SP8 | Washer | 4 | XND0000090 | Podložka pr.10x5x1 |
| SP9 | Corner profile | 1 | XND0000007 | Profil JG-AL0886-04 (1950 mm) |

BLSPS – 80 bright alu

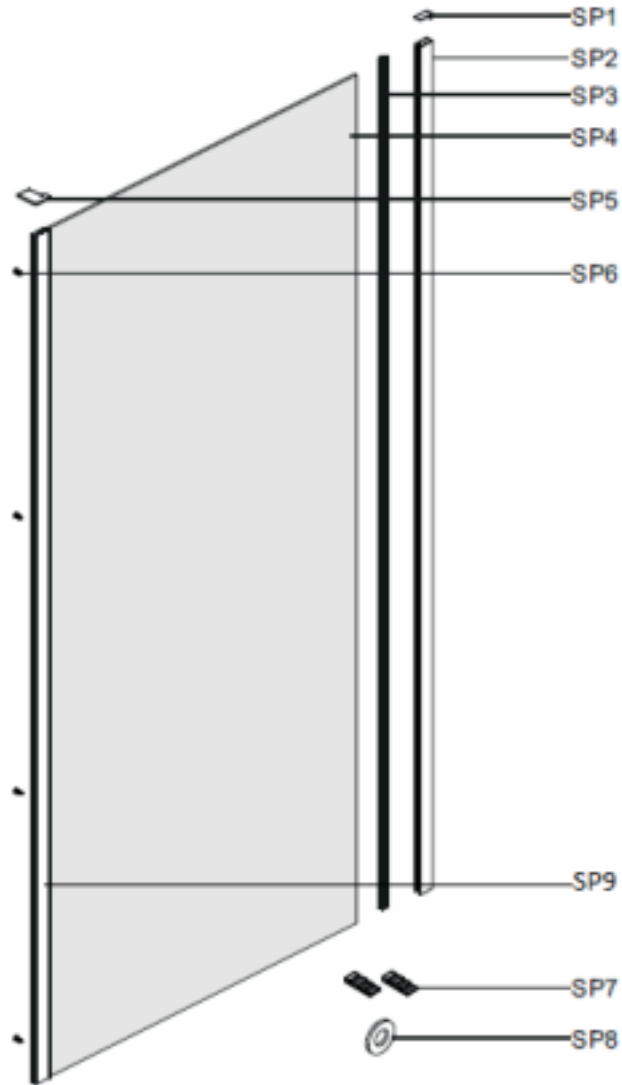


| BLSPS – 80 black | | | | |
|-------------------------|--------------------|--------------|------------|---|
| Číslo dílu | Název v MN | Počet | SIČ | Název |
| SP1 | Profile cap | 1 | XND0000137 | Krytka profilu SJ559 - Black |
| SP2 | Wall jamb | 1 | XND0000138 | Ustavovací profil, JG-AL0408-07 (1950 mm) - Black |
| SP3 | Squeeze gasket | 1 | XND0000050 | Těsnící pr. R1001C (1950 mm) |
| SP4 | Fixed panel | 1 | XND0000089 | Sklo 6,0x1950x752 čiré BL-S22 Ravak-13 |
| SP5 | Profile cap L/R | 1 | XND0000118 | Krytka profilu SJ1102L - Black |
| SP5 | Profile cap L/R | 1 | XND0000119 | Krytka profilu SJ1102R - Black |
| SP6 | ST4x30 Screw | 4 | XND0000093 | Vrut BLS 4x30 |
| SP7 | Glass wedge spacer | 2 | XND0000047 | Podložka SJ183 |
| SP8 | Washer | 4 | XND0000090 | Podložka pr.10x5x1 |
| SP9 | Corner profile | 1 | XND0000111 | Profil JG-AL0886-04 (1950 mm) - Black |

BLSPS – 80 black

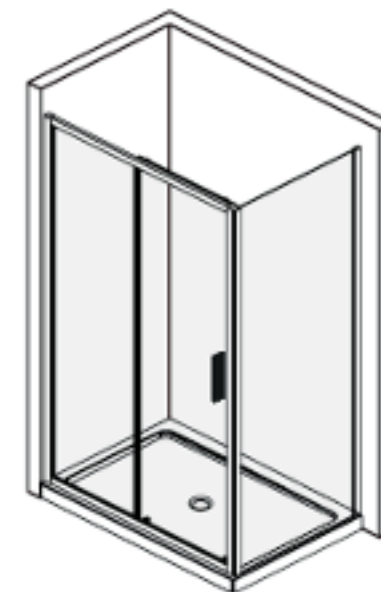


BLSPS – 90



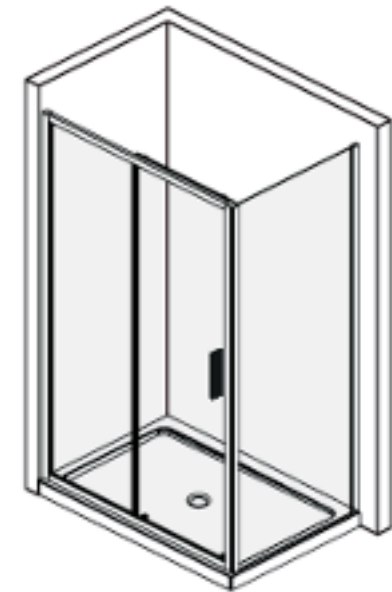
| BLSPS – 90 bright alu | | | | |
|------------------------------|--------------------|--------------|------------|---|
| Číslo dílu | Název v MN | Počet | SIČ | Název |
| SP1 | Profile cap | 1 | XND0000062 | Krytka profilu SJ559 |
| SP2 | Wall jamb | 1 | XND0000063 | Ustavovací profil, JG-AL0408-07 (1950 mm) |
| SP3 | Squeeze gasket | 1 | XND0000050 | Těsnící pr. R1001C (1950 mm) |
| SP4 | Fixed panel | 1 | XND0000088 | Sklo 6,0x1950x852 čiré BL-S22 Ravak-12 |
| SP5 | Profile cap L/R | 1 | XND0000023 | Krytka profilu SJ1102L |
| SP5 | Profile cap L/R | 1 | XND0000024 | Krytka profilu SJ1102R |
| SP6 | ST4x30 Screw | 4 | XND0000093 | Vrut BLS 4x30 |
| SP7 | Glass wedge spacer | 2 | XND0000047 | Podložka SJ183 |
| SP8 | Washer | 4 | XND0000090 | Podložka pr.10x5x1 |
| SP9 | Corner profile | 1 | XND0000007 | Profil JG-AL0886-04 (1950 mm) |

BLSPS – 90 bright alu



| BLSPS – 90 black | | | | |
|-------------------------|--------------------|--------------|------------|---|
| Číslo dílu | Název v MN | Počet | SIČ | Název |
| SP1 | Profile cap | 1 | XND0000137 | Krytka profilu SJ559 - Black |
| SP2 | Wall jamb | 1 | XND0000138 | Ustavovací profil, JG-AL0408-07 (1950 mm) - Black |
| SP3 | Squeeze gasket | 1 | XND0000050 | Těsnící pr. R1001C (1950 mm) |
| SP4 | Fixed panel | 1 | XND0000088 | Sklo 6,0x1950x852 čiré BL-S22 Ravak-12 |
| SP5 | Profile cap L/R | 1 | XND0000118 | Krytka profilu SJ1102L - Black |
| SP5 | Profile cap L/R | 1 | XND0000119 | Krytka profilu SJ1102R - Black |
| SP6 | ST4x30 Screw | 4 | XND0000093 | Vrut BLS 4x30 |
| SP7 | Glass wedge spacer | 2 | XND0000047 | Podložka SJ183 |
| SP8 | Washer | 4 | XND0000090 | Podložka pr.10x5x1 |
| SP9 | Corner profile | 1 | XND0000111 | Profil JG-AL0886-04 (1950 mm) - Black |

BLSPS – 90 black



RAVAK a.s., Obecnická 285, 261 01 Příbram I, ČR
tel.: +420 318 427 111, fax: +420 318 427 278. e-mail: info@ravak.cz, web: www.ravak.cz

RAVAK SLOVAKIA spol. s r.o., Einsteinová 11, 851 01 Bratislava
tel.: +421 2 / 444 550 01, fax: +421 2 / 444 550 02, e-mail: obchod@ravak.sk, web: www.ravak.sk

RAVAK POLSKA S.A., Kałęczyn, ul. Radziejowicka 124, 05-825 Grodzisk Mazowiecki, POLSKA
tel.: 22 / 755 40 30, fax: 22 / 755 43 90, e-mail: info@ravak.pl, web: www.ravak.pl

RAVAK Hungary Kft., 2143 Kistarcsa, Mester u. 1., 1142 Budapest, Erzsébet királyné útja 125. HUNGARY
tel.: 06 (1) 223 13 15, 06 (1) 223 13 16, fax: 06 (1) 223 13 14, e-mail: info@ravak.hu, web: www.ravak.hu

Ravak Gesellschaft für Sanitärprodukte mbH, Alexanderstrasse 58, D - 45472 Mülheim an der Ruhr
Tel. (0208) 37789-30 Fax. (0208) 37789-55, e-mail: info@ravak.de, web: www.ravak.de

RAVAK a.s., Representative Office in Ukraine, 21 Dniprovska Naberezhna str., 2nd floor, 02081, Kyiv, Ukraine
tel.: 00380 44 2203232, 00380 44 3605200, fax: 00380 44 2204343, e-mail: ravak@ravak.kiev.ua, web: www.ravak.ua

OOO RAVAK ru. ul. Staropetrovskiy pr. 7A, Moskva 125 130,
tel./fax: 007 495 710 82 23, 007 495 450 12 77, e-mail: ravak@inbox.ru, web: www.ravak.com

RAVAK®

RAVAK a.s., Obecnická 285, 261 01 Příbram I
tel.: +420 318 427 200, +420 318 427 111 fax: +420 318 427 269
info@ravak.cz, www.ravak.com

Výrobce si vyhrazuje právo změny ceny, technických parametrů, či dalších skutečností
bez předchozího upozornění a nenese odpovědnost za tiskové chyby.