


| | | |
|-----------|--|--|
| Modul: | Ohřev teplé vody |  |
| Sekce: | Nepřímotopné zásobníky | Katalogový list č. 01-01 |
| Verze: 07 | uniSTOR VIH R 120 až 200, VIH Q 75/2 B, actoSTOR VIH QL 75/2 B, uniSTOR VIH 300 až 500 | |

Zásobníky uniSTOR VIH R 120 až VIH R 200



uniSTOR VIH R 120 - 200/6 M



uniSTOR VIH R 120 - 200/6 B

Stacionární zásobníky teplé vody jsou k dispozici v následujících variantách:

| Název | Označení | |
|---------|-------------------|---------------|
| uniSTOR | VIH R 120/6 M ACI | VIH R 120/6 B |
| | VIH R 150/6 M ACI | VIH R 150/6 B |
| | VIH R 200/6 M ACI | VIH R 200/6 B |

Popis:

V = Vaillant
 I = nepřímotopný
 H = vysokotlaký zásobník

R = kruhová konstrukce


120 - 200 = o objemu cca 120 až 200 litrů

/6 = verze

M = střední stupeň vybavení (**M**edium)

B = standardní stupeň vybavení (**B**asic)

ACI = LED signalizace opotřebení magnesiové anody

| | | |
|-----------|--|--|
| Modul: | Ohřev teplé vody |  |
| Sekce: | Nepřímotopné zásobníky | |
| Verze: 07 | uniSTOR VIH R 120 až 200, VIH Q 75/2 B, actoSTOR VIH QL 75/2 B, uniSTOR VIH 300 až 500 | |
| | | Katalogový list č. 01-01 |

Zásobníky uniSTOR VIH R 120 až VIH R 200

Specifické rysy

- zásobník teplé vody, nepřímotopný
- technické parametry přizpůsobeny závěsným plynovým kotlům a stacionárním kotlům
- opláštění s práškovou povrchovou úpravou (bílé)
- přípojovací sady pro kombinaci se závěsnými kotli jsou k dostání jako příslušenství

Vybavení

- zásobník teplé vody s vysoce kvalitním smaltem
- ochranná hořčíková anoda
- různé varianty tepelné izolace podle provedení B / M
- vnitřní trubkový výměník tepla
- vypouštěcí ventil
- přípojka cirkulačního potrubí
- anoda s cizím proudem je k dostání jako příslušenství

Varianty tepelné izolace

| Tepelná izolace | Basic | Medium |
|---|-------|--------|
| samostatná tepelně izolační čepička na ochrannou hořčíkovou anodu | x | x |
| vakuový izolační plášť | | x |
| víko z materiálu EPP | | x |

Maximální topné faktory N_L:

| | | |
|-------------------|-----|-------|
| uniSTOR VIH R 120 | 1,4 | (1,6) |
| uniSTOR VIH R 150 | 2,2 | (2,5) |
| uniSTOR VIH R 200 | 3,8 | (4,4) |

Tyto topné faktory jsou zjištěny při normovaných podmínkách, tj. když je na regulátoru nastavena teplota v zásobníku 60°C. Zvýšením teploty v zásobníku na 65°C (teplota nastavená na regulátoru) lze dosáhnout vyšších topných faktorů N_L. Tomuto provoznímu bodu odpovídají topné faktory uvedené v závorce.

Přenášený výkon


| | Přenášený výkon | | Trvalý výkon kW *** |
|-----------|-----------------|-----------|---------------------|
| | min. kW* | max. kW** | |
| VIH 120 R | 10 | 31 | 22 |
| VIH 150 R | 13 | 36 | 26 |
| VIH 200 R | 15 | 41 | 30 |

- * výstupní teplota 85°C, teplota v zásobníku 60°C,
 ** výstupní teplota 85°C, teplota v zásobníku 10°C,
 *** výstupní teplota 80°C, výtoková teplota teplé vody 45°C, vstupní teplota studené vody 10°C

Příklady možností kombinace se zdroji tepla

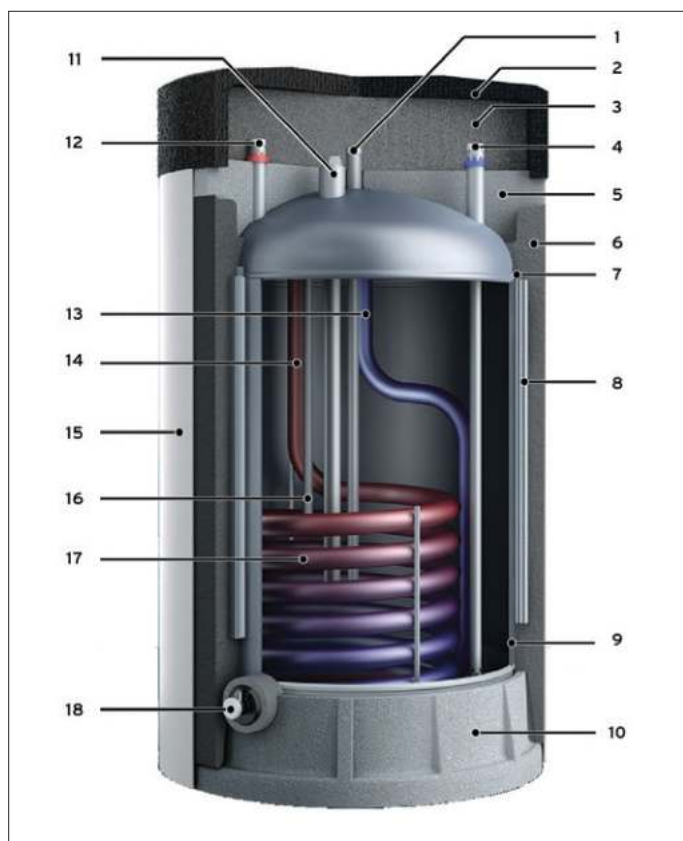
| Topný kotel (hodnoty v závorce = výkon při ohřevu teplé vody) | Nepřímotopný zásobník, stacionární | | |
|--|------------------------------------|-----------|-----------|
| | VIH R 120 | VIH R 150 | VIH R 200 |
| ecoTEC | | | |
| VU 146/4-7 (16 kW) | ● | ● | ● |
| VU 206/4-7 - VU 276/4-7 (22 / 28 kW) | ● | ● | ● |
| VU 466/4-7 (45 kW) | ○ | ○ | ● |
| VU 656/4-7 (65 kW) | - | - | ○ |
| VU 146/5-5 - (16 kW) | ● | ● | ● |
| VU 206/5-5 - VU 266/5-5 (24 - 30 kW) | ● | ● | ● |
| VU 316/5-5 (34 kW) | ○ | ● | ● |

● doporučeno ○ lze kombinovat - nelze kombinovat

| | | |
|-----------|--|--|
| Modul: | Ohřev teplé vody |  |
| Sekce: | Nepřímotopné zásobníky | Katalogový list č. 01-01 |
| Verze: 07 | uniSTOR VIH R 120 až 200, VIH Q 75/2 B, actoSTOR VIH QL 75/2 B, uniSTOR VIH 300 až 500 | |

Upozornění: V seznamu lze pokračovat srovnatelnými standardními kotli.

Konstrukce zásobníku uniSTOR VIH R .../6 M



Legenda

- 1 přípojka cirkulačního potrubí
- 2 víko opláštění (EPP)
- 3 prostor pod víkem
- 4 přípojka studené vody
- 5 neoporová izolace
- 6 polyuretanová pěna
- 7 kašírování z polyetylénové pěny
- 8 vakuový izolační plášť
- 9 nádoba zásobníku
- 10 neoporová izolace
- 11 ochranná anoda
- 12 přípojka teplé vody
- 13 vstup zásobníku (topná voda)
- 14 výstup zásobníku (topná voda)
- 15 plášť zásobníku s práškovou povrchovou úpravou
- 16 ponorná jímka teplotního čidla
- 17 výměník tepla
- 18 vypouštěcí ventil


uniSTOR VIH R .../6 H / M

Prostřední válcová část nádoby zásobníku je tepelně izolována kombinací vakuového izolačního pláště (VIM) a polyuretanové (PUR) tvrdé pěny, což je patent firmy Vaillant.

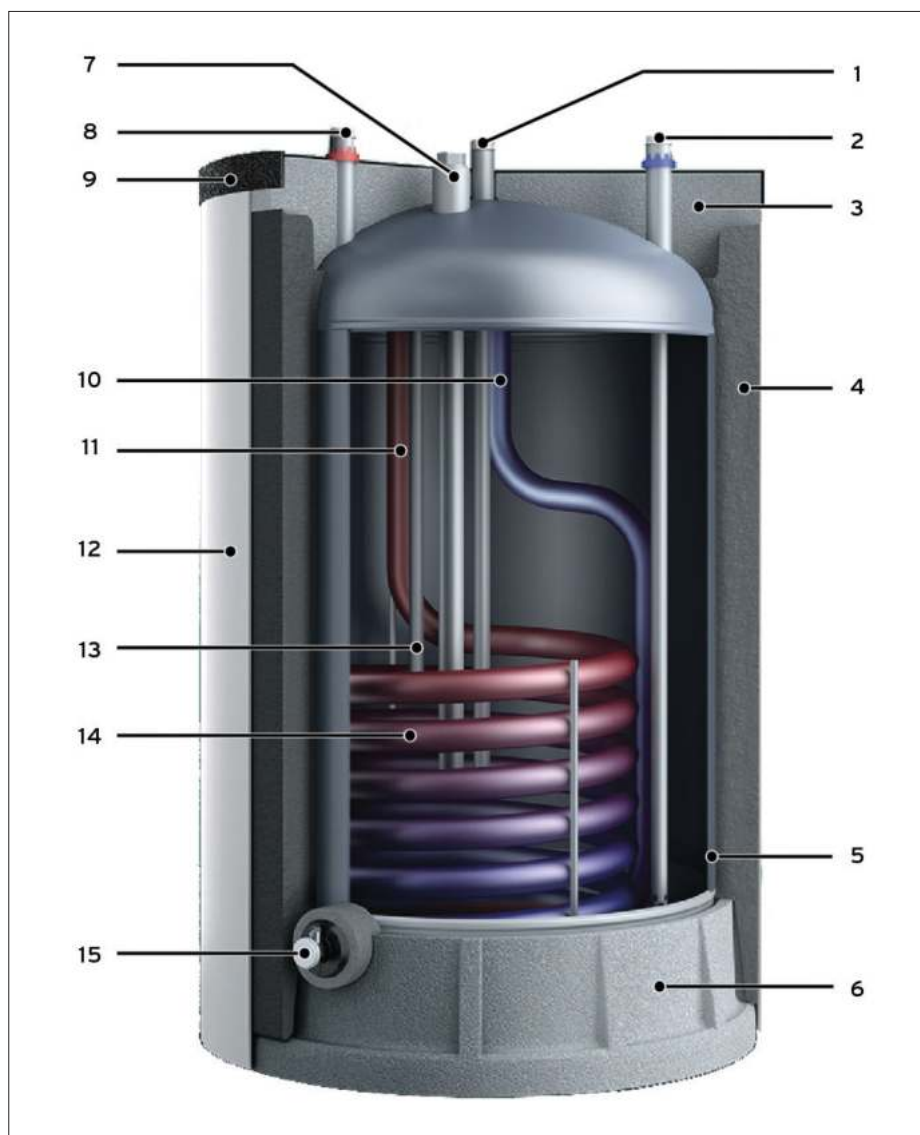


Vakuový izolační plášť

Tepelná izolace zásobníku má vysokou tepelně izolační účinnost na minimálním prostoru. Jako nepsané pravidlo zde platí: vakuový izolační plášť izolace izoluje asi 10 x lépe než běžné vláknité nebo pěnové izolace. Vakuový izolační plášť o tloušťce 15 mm má přibližně stejnou tepelně izolační účinnost jako 15 cm polyuretanové pěny.

| | | |
|-----------|--|--|
| Modul: | Ohřev teplé vody |  |
| Sekce: | Nepřímotopné zásobníky | Katalogový list č. 01-01 |
| Verze: 07 | uniSTOR VIH R 120 až 200, VIH Q 75/2 B, actoSTOR VIH QL 75/2 B, uniSTOR VIH 300 až 500 | |


Konstrukce zásobníku uniSTOR VIH R .../6 B



Legenda


- 1 přípojka cirkulačního potrubí
- 2 přípojka studené vody
- 3 neoporová izolace
- 4 polyuretanová pěna
- 5 nádoba zásobníku
- 6 neoporová izolace
- 7 ochranná anoda
- 8 přípojka teplé vody
- 9 víko zásobníku
- 10 vstup zásobníku (topná voda)
- 11 výstup zásobníku (topná voda)
- 12 plášť zásobníku s práškovou povrchovou úpravou
- 13 ponorná jímka teplotního čidla
- 14 výměník tepla
- 15 vypouštěcí ventil

uniSTOR VIH R .../6 B

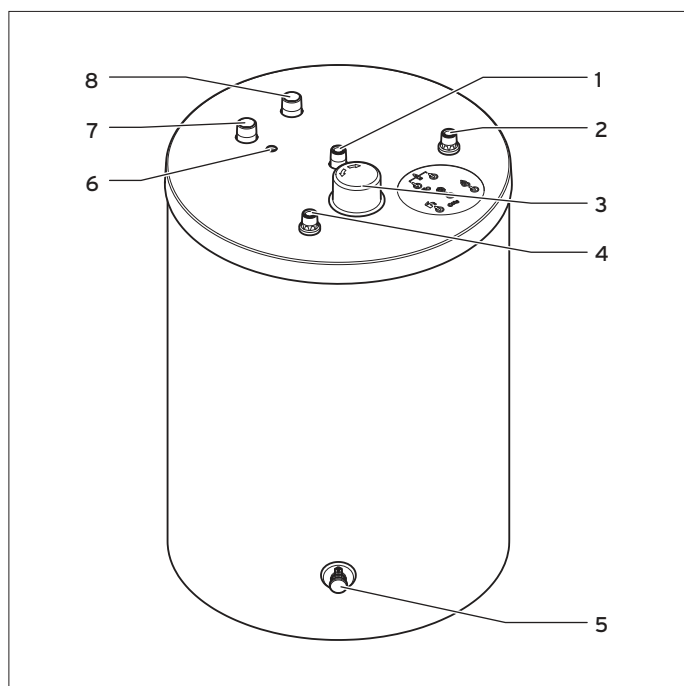
| | | |
|-----------|--|---|
| Modul: | Ohřev teplé vody |  Katalogový list č. 01-01 |
| Sekce: | Nepřímotopné zásobníky | |
| Verze: 07 | uniSTOR VIH R 120 až 200, VIH Q 75/2 B, actoSTOR VIH QL 75/2 B, uniSTOR VIH 300 až 500 | |

Technické údaje uniSTOR VIH R

| Označení | Jednotka | VIH R 120/6 | VIH R 150/6 | VIH R200/6 |
|--|---|-------------|-------------------|-------------|
| celkový objem zásobníku** | l | 117 | 144 | 184 |
| vnitřní nádoba | ocel, smaltovaná, s ochrannou hořčíkovou anodou | | | |
| topný výkon N_L (teplota v zásobníku 60°C) | | 1,4 | 2,2 | 3,8 |
| max. provozní tlak na straně teplé vody teplota teplé vody (max.) | bar °C | 10 85 | 10 85 | 10 85 |
| pohotovostní hmotnost hmotnost zásobníku | kg kg | 185 68 | 223 79 | 281 97 |
| výstup, vstup topné vody přípojka studené vody, teplé vody přípojka cirkulačního potrubí | | | R 1 R ¾ R ¾ | |
| trvalý výkon ohřevu teplé vody ($\Delta T = 35 \text{ K}$)* | kW (l/h) | 21,4 (527) | 27,4 (674) | 33,7 (829) |
| trvalý výkon ohřevu teplé vody ($\Delta T = 40 \text{ K}$)* | kW (l/h) | 19,0 (409) | 26,7 (575) | 33,1 (713) |
| trvalý výkon ohřevu teplé vody ($\Delta T = 45 \text{ K}$)* | kW (l/h) | 17,7 (339) | 25,5 (488) | 30,2 (578) |
| topný faktor N_L při teplotě v zásobníku 50°C* | | 0,9 | 1,4 | 2,7 |
| topný faktor N_L při teplotě v zásobníku 55°C* | | 1,2 | 1,8 | 3,3 |
| topný faktor N_L při teplotě v zásobníku 60°C* | | 1,4 | 2,2 | 3,8 |
| topný faktor N_L při teplotě v zásobníku 65°C* | | 1,6 | 2,5 | 4,4 |
| výkon na výtoku teplé vody $\Delta T=35\text{K}$; teplota v zásobníku 50°C* | l/10min | 137 | 166 | 222 |
| výkon na výtoku teplé vody $\Delta T=35\text{K}$; teplota v zásobníku 55°C* | l/10min | 155 | 186 | 244 |
| výkon na výtoku teplé vody $\Delta T=35\text{K}$; teplota v zásobníku 60°C* | l/10min | 163 | 199 | 261 |
| výkon na výtoku teplé vody $\Delta T=35\text{K}$; teplota v zásobníku 65°C* | l/10min | 176 | 217 | 279 |
| specifický průtok, $\Delta T=30\text{K}$ (45K); teplota v zásobníku 50°C | l/min | 16,0 (10,7) | 19,4 (12,9) | 25,9 (17,3) |
| specifický průtok, $\Delta T=30\text{K}$ (45K); teplota v zásobníku 55°C | l/min | 18,1 (12,1) | 21,7 (14,5) | 28,5 (19,0) |
| specifický průtok, $\Delta T=30\text{K}$ (45K); teplota v zásobníku 60°C | l/min | 19,0 (12,7) | 23,2 (15,5) | 30,5 (20,3) |
| specifický průtok, $\Delta T=30\text{K}$ (45K); teplota v zásobníku 65°C | l/min | 20,5 (13,7) | 25,3 (16,9) | 32,6 (21,7) |
| doba ohřevu z 10°C na teplotu v zásobníku 50°C* | min | 15,8 | 18,8 | 20,8 |
| doba ohřevu z 10°C na teplotu v zásobníku 55°C* | min | 19,0 | 22,5 | 25,0 |
| doba ohřevu z 10°C na teplotu v zásobníku 60°C* | min | 23,3 | 27,5 | 30,8 |
| doba ohřevu z 10°C na teplotu v zásobníku 65°C* | min | 28,5 | 33,8 | 37,5 |
| min. přenášený výkon výměníku tepla (výstup 80°C/zásobník 60°C) | kW | 11,1 | 12,9 | 14,8 |
| min. přenášený výkon výměníku tepla (výstup 80°C/zásobník 10°C) | kW | 30,9 | 35,9 | 41,4 |
| pohotovostní ztráta energie VIH R/6 M | kWh/24h | 0,83 | 0,85 | 0,87 |
| pohotovostní ztráta energie VIH R/6 B | kWh/24h | 1,0 | 1,2 | 1,4 |
| Údaje o výkonu topného okruhu | | | | |
| jmenovitý objemový průtok topného média | m ³ /h | 1,4 | 1,4 | 1,4 |
| tlaková ztráta při jmenovitém objemovém průtoku topného média | MPa (mbar) | 0,0017 (17) | 0,002 (20) | 0,0022 (22) |
| max. provozní tlak (topení) | MPa (bar) | 1 (10) | | |
| max. teplota výstupu topné vody | °C | 110 | | |
| topná plocha výměníku tepla | m ² | 0,7 | 0,9 | 1,0 |
| objem topné vody ve výměníku tepla k topení | l | 4,8 | 5,7 | 6,8 |
| * výstupní teplota 80°C ** objem zásobníku a výměníku tepla | | | | |


| | | |
|-----------|--|---|
| Modul: | Ohřev teplé vody |  Katalogový list č. 01-01 |
| Sekce: | Nepřímotopné zásobníky | |
| Verze: 07 | uniSTOR VIH R 120 až 200, VIH Q 75/2 B, actoSTOR VIH QL 75/2 B, uniSTOR VIH 300 až 500 | |

Technické údaje uniSTOR VIH R



Legenda

- 1 přípojka cirkulačního potrubí
- 2 přípojka studené vody
- 3 kryt anody
- 4 přípojka teplé vody
- 5 vypouštěcí kohout
- 6 ponorná jímka, teplotní čidlo
- 7 vstup zásobníku (topná voda)
- 8 výstup zásobníku (topná voda)

| | | |
|-----------|--|---|
| Modul: | Ohřev teplé vody |  Katalogový list č. 01-01 |
| Sekce: | Nepřímotopné zásobníky | |
| Verze: 07 | uniSTOR VIH R 120 až 200, VIH Q 75/2 B, actoSTOR VIH QL 75/2 B, uniSTOR VIH 300 až 500 | |

Technické údaje uniSTOR VIH R

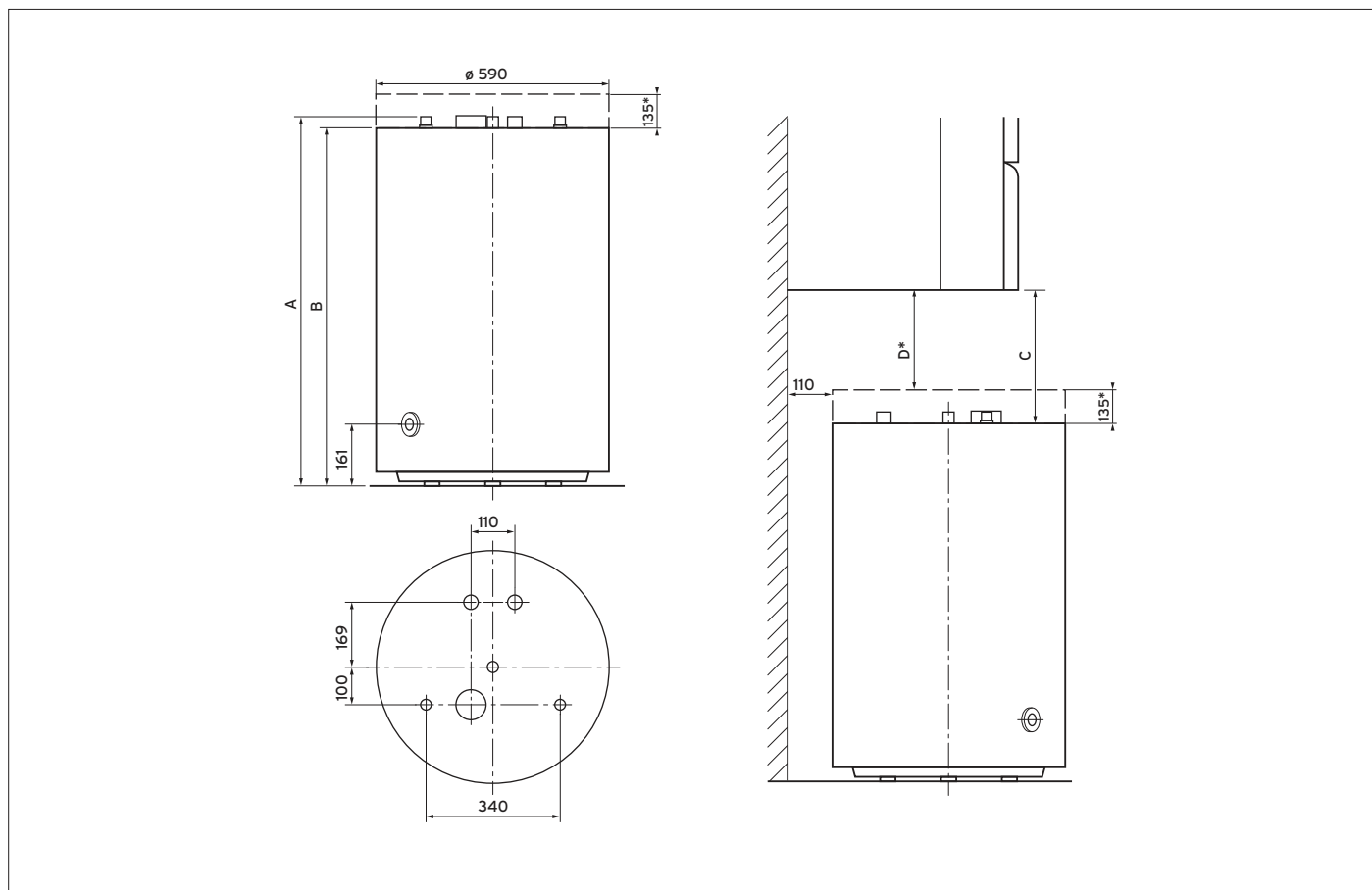



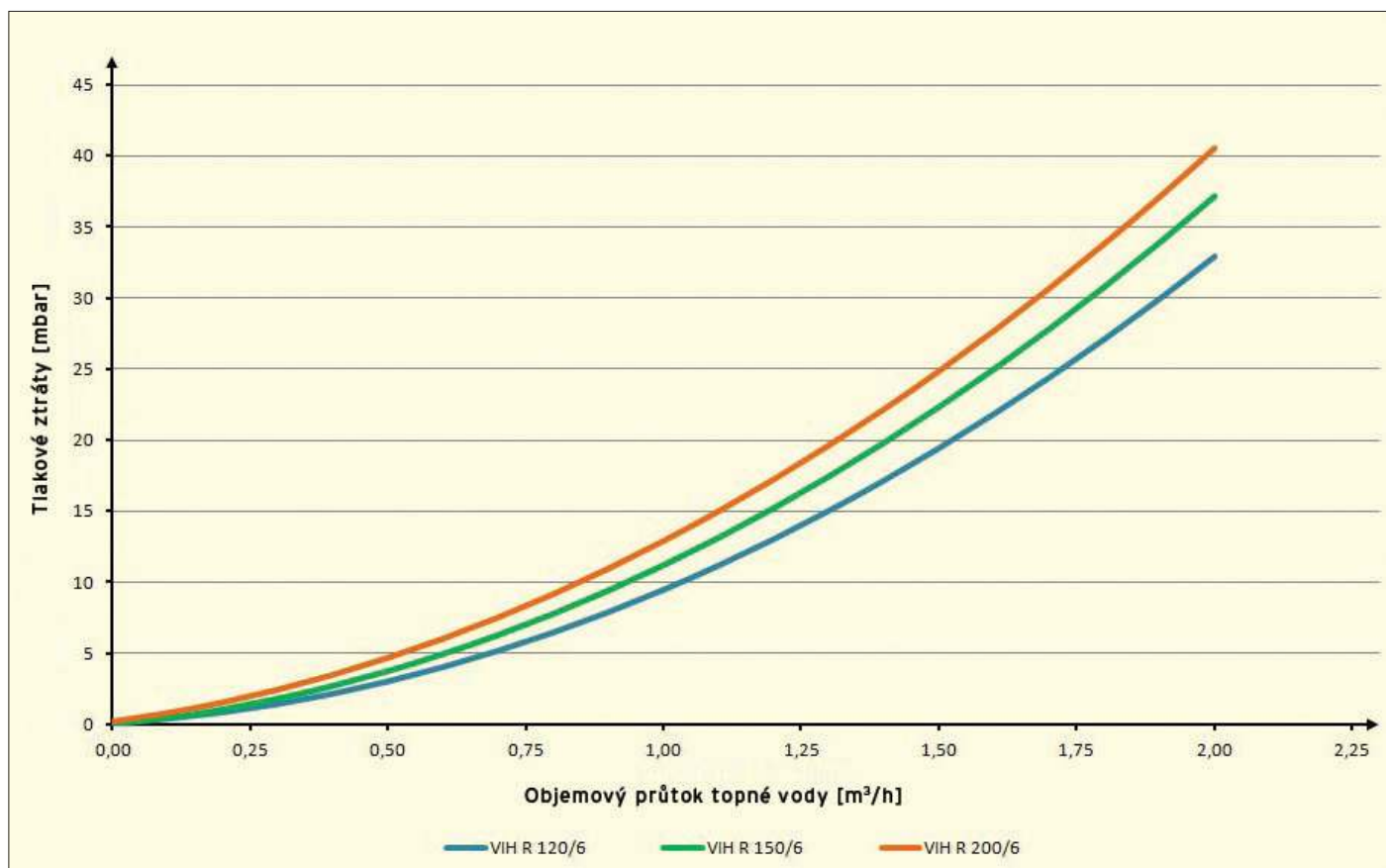
Schéma s rozměry VIH R 120 až VIH R 200

| Typ zásobníku | A | B | C | D* | |
|---------------|------|------|---|-----|-----|
| VIH R 120 | 853 | 820 | ecoTEC exclusiv | 345 | 210 |
| | | | ecoTEC plus / pro | 338 | 203 |
| | | | turboTEC plus | 340 | 205 |
| | | | atmoTEC exclusiv | 340 | 205 |
| VIH R 150 | 988 | 955 | ecoTEC exclusiv | 210 | 75 |
| | | | ecoTEC plus / pro | 203 | 68 |
| | | | turboTEC plus / pro | 205 | 70 |
| | | | atmoTEC exclusiv | 205 | 70 |
| VIH R 200 | 1206 | 1173 | zásobník VIH R 200 nelze instalovat pod závěsný plynový kotel namontovaný ve standardní výšce | | |


* platí pro VIH R .../6M se standardně dodávanou izolací víka zásobníku

| | | |
|-----------|--|--|
| Modul: | Ohřev teplé vody |  |
| Sekce: | Nepřímotopné zásobníky | Katalogový list č. 01-01 |
| Verze: 07 | uniSTOR VIH R 120 až 200, VIH Q 75/2 B, actoSTOR VIH QL 75/2 B, uniSTOR VIH 300 až 500 | |

Technické údaje uniSTOR VIH R



Tlakové ztráty v topné spirále VIH R 120 - 200

| | | |
|-----------|--|--|
| Modul: | Ohřev teplé vody |  |
| Sekce: | Nepřímotopné zásobníky | Katalogový list č. 01-01 |
| Verze: 07 | uniSTOR VIH R 120 až 200, VIH Q 75/2 B, actoSTOR VIH QL 75/2 B, uniSTOR VIH 300 až 500 | |

Příslušenství pro stacionární zásobníky uniSTOR VIH R 120...200 /6



Připojovací sada potrubí pro zásobník, na omítku, včetně pojistné skupiny do 10 bar

obj. č.: 0020151263

pro hydraulické propojení zásobníku a kotle při instalaci po kotel

- 2 x připojovací koleno Rp 3/4 x 15 mm s plochým těsněním,
- 1 x připojovací koleno k zásobníku Rp 1 x 15 mm se svěrným šroubením a zpětnou klapkou
- 1 x připojovací koleno k zásobníku Rp 1 x 15 mm se svěrným šroubením,
- měděné trubky poniklované a ohnuté 15 mm Ø,
- trubky lze na místě instalace krátit,
- odtoková nádobka včetně připojovací trubky,
- měděná trubka poniklovaná 15 mm Ø pro odtokový pojistný ventil k sifonu.




Připojovací sada potrubí pro zásobník, pod omítku, včetně pojistné skupiny do 10 bar

obj. č.: 0020151262

pro hydraulické propojení zásobníku a kotle při instalaci pod kotel

- 2 x připojovací koleno Rp 3/4 x 15 mm s plochým těsněním,
- 1 x připojovací koleno k zásobníku Rp 1 x 15 mm se svěrným šroubením a zpětnou klapkou
- 2 x dvojsuvka R 3/4 x 15 mm se svěrným šroubením,
- 1 x připojovací koleno k zásobníku Rp 1 x 15 mm se svěrným šroubením,
- měděné trubky poniklované a ohnuté 15 mm Ø,
- trubky lze na místě instalace zkrátit,
- odtoková nádobka včetně připojovací trubky,
- měděná trubka poniklovaná 15 mm Ø pro odtokový pojistný ventil k sifonu.

| | | |
|-----------|--|--|
| Modul: | Ohřev teplé vody |  |
| Sekce: | Nepřímotopné zásobníky | |
| Verze: 07 | uniSTOR VIH R 120 až 200, VIH Q 75/2 B, actoSTOR VIH QL 75/2 B, uniSTOR VIH 300 až 500 | |
| | | Katalogový list č. 01-01 |

Příslušenství pro stacionární zásobníky uniSTOR VIH R 120...200 /6



Cirkulační čerpadlo s přípojovacím příslušenstvím pro zásobníky uniSTOR VIH R 120-200

obj. č.: 0020171469

Řízené vysoce účinné cirkulační čerpadlo s přípojovacím příslušenstvím

Upozornění:


Podle vybavení zásobníku a regulátoru kotle může být pro připojení cirkulačního čerpadla nezbytný multifunkční modul.



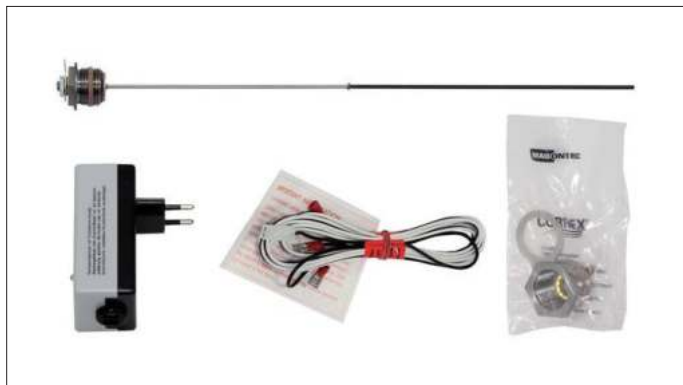
Přípojovací skupina bez regulace tlaku vody pro zásobníky do 200l (VIH R 120-200)

obj. č.: 20060434

- pojistný ventil R 1/2, zpětná klapka, uzavírací armaturu,
- přípojky R 3/4 pro připojení studené vody přetlak vodovodní sítě do 10 bar,
- pojistný ventil R 1/2,
- zpětná klapka, uzavírací armatura, přípojky R 3/4

| | | |
|-----------|--|--|
| Modul: | Ohřev teplé vody |  |
| Sekce: | Nepřímotopné zásobníky | Katalogový list č. 01-01 |
| Verze: 07 | uniSTOR VIH R 120 až 200, VIH Q 75/2 B, actoSTOR VIH QL 75/2 B, uniSTOR VIH 300 až 500 | |

Příslušenství pro stacionární zásobníky uniSTOR VIH R 120...200 /6



Ochranná anoda s cizím proudem

obj. č.: 302042

- anoda s cizím proudem M8 s adaptérem na 3/4",
- síťový adaptér



Připojovací sada pro VIH R 120-200

obj. č.: 305967


- 3 úhlové tvarovky Rp 3/4 x 15 mm se svěrným šroubením
- 1 x úhlová tvarovka Rp 1 x 15 mm se svěrným šroubením



Zásobníkové čidlo pro kombinaci zásobníku VIH + kotle VU a VK

obj. č.: 306257

nezbytné při přímém připojení, když se používá ovládání zásobníku z kotle

| | | |
|-----------|--|---|
| Modul: | Ohřev teplé vody |  Katalogový list č. 01-01 |
| Sekce: | Nepřímotopné zásobníky | |
| Verze: 07 | uniSTOR VIH R 120 až 200, VIH Q 75/2 B, actoSTOR VIH QL 75/2 B, uniSTOR VIH 300 až 500 | |

Příslušenství pro stacionární zásobníky uniSTOR VIH R 120...200 /6



Víko opláštění z materiálu EPP

obj. č.: 0020174083

pro zakrytí přípojek, VIH R 120 - 200 B



Teploměr pro VIH R 120 - 200

obj. č.: 0020151256

v kombinaci s víkem opláštění z materiálu EPP 0020174081




LED signalizace opotřebení magnesiové anody zásobníku VIH R 120 - 200

obj. č.: 0020151257

včetně univerzální ochranné hořčíkové anody

v kombinaci s víkem opláštění z materiálu EPP 0020174083

| | | |
|-----------|--|--|
| Modul: | Ohřev teplé vody |  |
| Sekce: | Nepřímotopné zásobníky | Katalogový list č. 01-01 |
| Verze: 07 | uniSTOR VIH R 120 až 200, VIH Q 75/2 B, actoSTOR VIH QL 75/2 B, uniSTOR VIH 300 až 500 | |

Závěsný zásobník uniSTOR VIH Q 75/2 B



Sestava zásobníku - actoSTOR VIH Q 75/2 B s kotlem



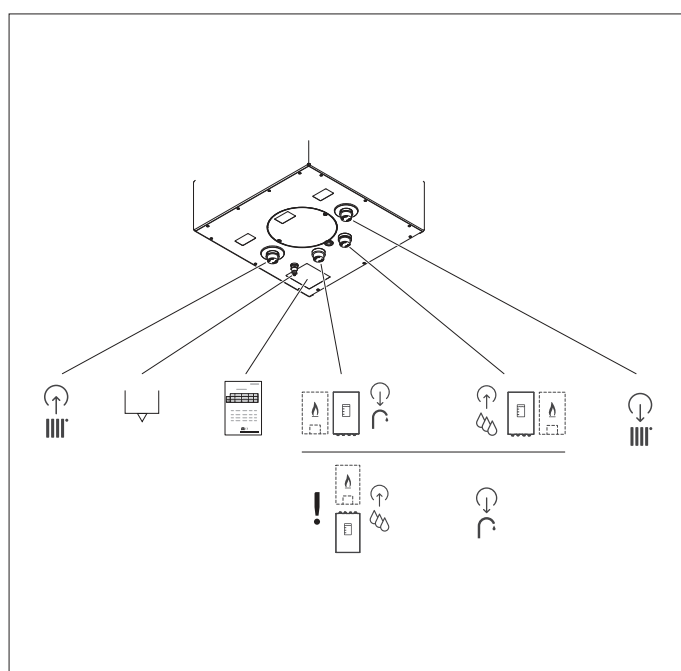
Specifické rysy


- závěsný, nepřímotopný zásobník designově vhodný pro závěsné kondenzační kotle ioniDetect do výkonu cca 30 kW
- přípojovací sada a krycí sady pro kombinaci se závěsnými kotle ioniDetect jsou k dostání jako příslušenství

Zásobník uniSTOR VIH Q 75/2 B lze instalovat jak na pravé straně, tak i na levé straně kotle. Obě zařízení musí být instalována na rovné zdi a musí se montovat ve stejné výšce. Dále je možné i zavěšení pod závěsný kotel ioniDetect

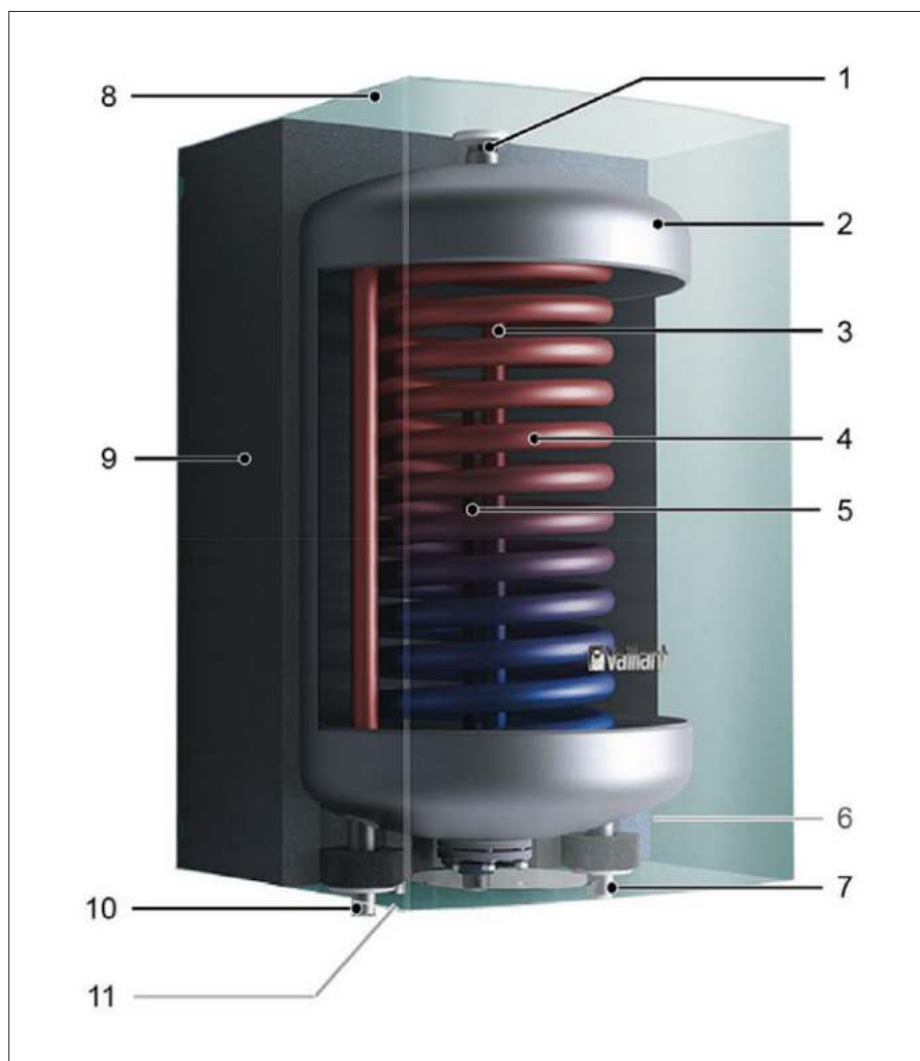
Vybavení

- zásobník teplé vody s vysoce kvalitním smaltem
- ochranná hořčíková anoda
- vnitřní trubkový výměník tepla
- opláštění s práškovou povrchovou úpravou
- tepelná izolace z vysoce kvalitní polyuretanové pěny



| | | |
|-----------|--|---|
| Modul: | Ohřev teplé vody |  Katalogový list č. 01-01 |
| Sekce: | Nepřímotopné zásobníky | |
| Verze: 07 | uniSTOR VIH R 120 až 200, VIH Q 75/2 B, actoSTOR VIH QL 75/2 B, uniSTOR VIH 300 až 500 | |

Konstrukce zásobníku uniSTOR VIH Q 75/2 B

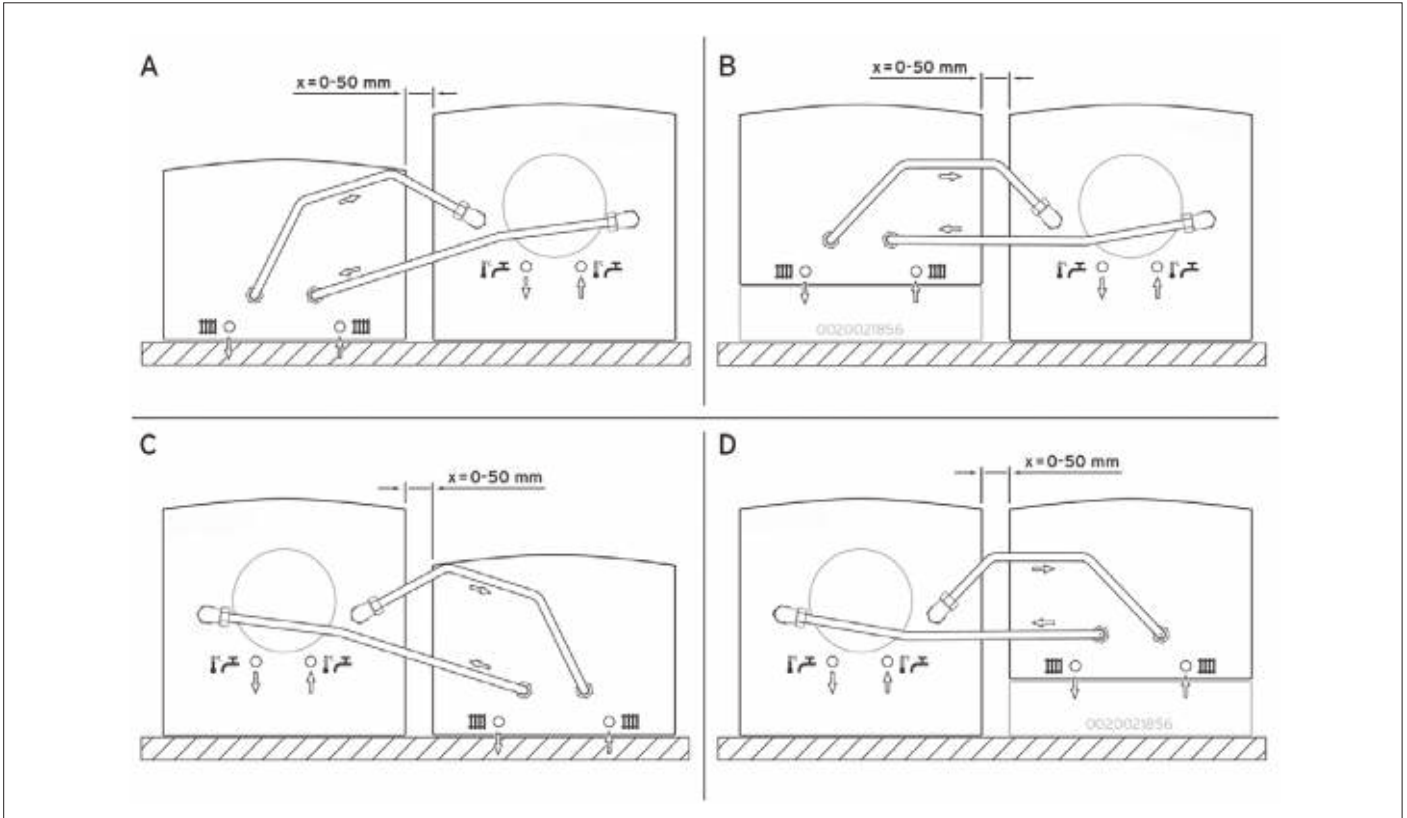


Legenda

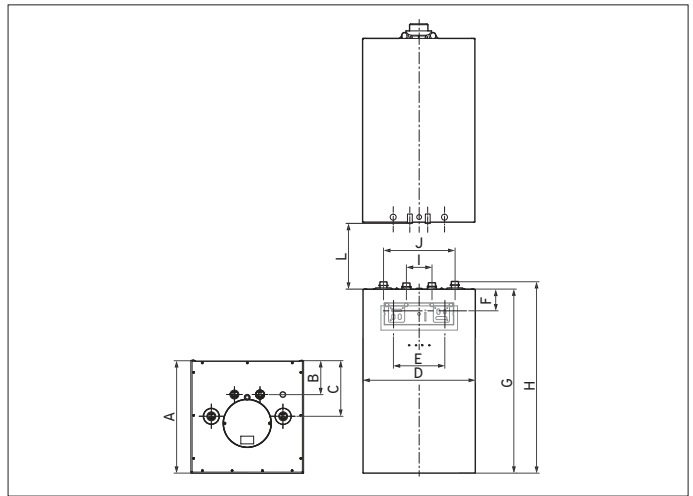
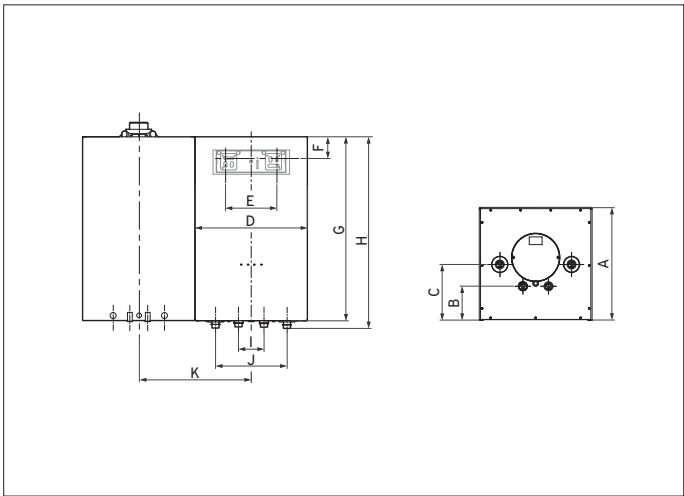
- 1 odvzdušnění
- 2 nádoba zásobníku
- 3 ochranná anoda
- 4 výměník tepla
- 5 ponorná jímka na teplotní čidlo
- 6 přípojka studené vody
- 7 výstup zásobníku (topná voda)
- 8 opláštění
- 9 tepelná izolace z polyuretanové pěny
- 10 vstup zásobníku (topná voda)
- 11 přípojka teplé vody (není vidět)

uniSTOR VIH Q 75/2 B


| | |
|-----------|--|
| Modul: | Ohřev teplé vody |
| Sekce: | Nepřímotopné zásobníky |
| Verze: 07 | uniSTOR VIH R 120 až 200, VIH Q 75/2 B, actoSTOR VIH QL 75/2 B, uniSTOR VIH 300 až 500 |



Možnosti instalace s/bez distančního rámu kotle (pro designové kryty je vždy nutný rám)



| A | B | C | D | E | F | G | H | I | J | K |
|-----|-----|-----|-----|-----|----|-----|-----|-----|-----|-----|
| 440 | 132 | 217 | 440 | 200 | 80 | 720 | 746 | 100 | 280 | 440 |


| | | |
|-----------|--|--|
| Modul: | Ohřev teplé vody |  |
| Sekce: | Nepřímotopné zásobníky | Katalogový list č. 01-01 |
| Verze: 07 | uniSTOR VIH R 120 až 200, VIH Q 75/2 B, actoSTOR VIH QL 75/2 B, uniSTOR VIH 300 až 500 | |

Zásobník uniSTOR VIH Q 75/2 B



| Označení | Jednotka | VIH Q 75/2 B |
|--|-----------|--|
| výška | mm | 720 |
| šířka | mm | 440 |
| hloubka | mm | 440 |
| pohotovostní hmotnost | kg | 52 |
| hmotnost zásobníku | kg | 125 |
| výstup, vstup topné vody | | R ¾ |
| připojení studené vody, teplé vody, připojení cirkulačního potrubí | | R ¾ |
| jmenovitý objem | l | 68 |
| vnitřní nádoba | | ocel, smalt, s ochrannou hořčíkovou anodou |
| max. provozní tlak na straně teplé vody | MPa (bar) | 1 (10) |
| max. povolená teplota teplé vody | °C | 85 |
| pohotovostní ztráta energie | kWh/24h | 0,9 |
| trvalý výkon ohřevu teplé vody při výstupní teplotě 60°C | kW l/h | 16,7 411 |
| topný faktor N_L při teplotě v zásobníku 60°C, kotel 20 kW | | 0,4 |
| topný faktor N_L při teplotě v zásobníku 70°C, kotel 30 kW | | 1,0 |
| výkon na výtoku teplé vody při teplotě v zásobníku 65°C, kotel 25 kW | l/10min | 133 |
| specifický průtok při teplotě v zásobníku 60°C $\Delta T=30K / \Delta T 45K$ | l/min | 13,0 / 8,7 |
| doba ohřevu z 10°C na 60°C | min | 12 |
| jmenovitý objemový průtok topného média | m³/h | 1,3 |
| tlaková ztráta při jmenovitém objemovém průtoku topného média | mbar | 80 |
| max. provozní tlak (topení) | MPa (bar) | 1 (10) |
| max. teplota výstupu topné vody | °C | 110 |
| topná plocha výměníku tepla | m² | 0,85 |
| objem vody ve výměníku tepla | l | 3,5 |

* výstupní objemový průtok: 1,3 m³/h; výstupní teplota: 80°C

| | | |
|-----------|--|--|
| Modul: | Ohřev teplé vody |  |
| Sekce: | Nepřímotopné zásobníky | Katalogový list č. 01-01 |
| Verze: 07 | uniSTOR VIH R 120 až 200, VIH Q 75/2 B, actoSTOR VIH QL 75/2 B, uniSTOR VIH 300 až 500 | |

Zásobník s vrstveným ukládáním, závěsný actoSTOR VIH QL 75/2 B



Sestava zásobníku - actoSTOR VIH QL 75/2 B s kotlem

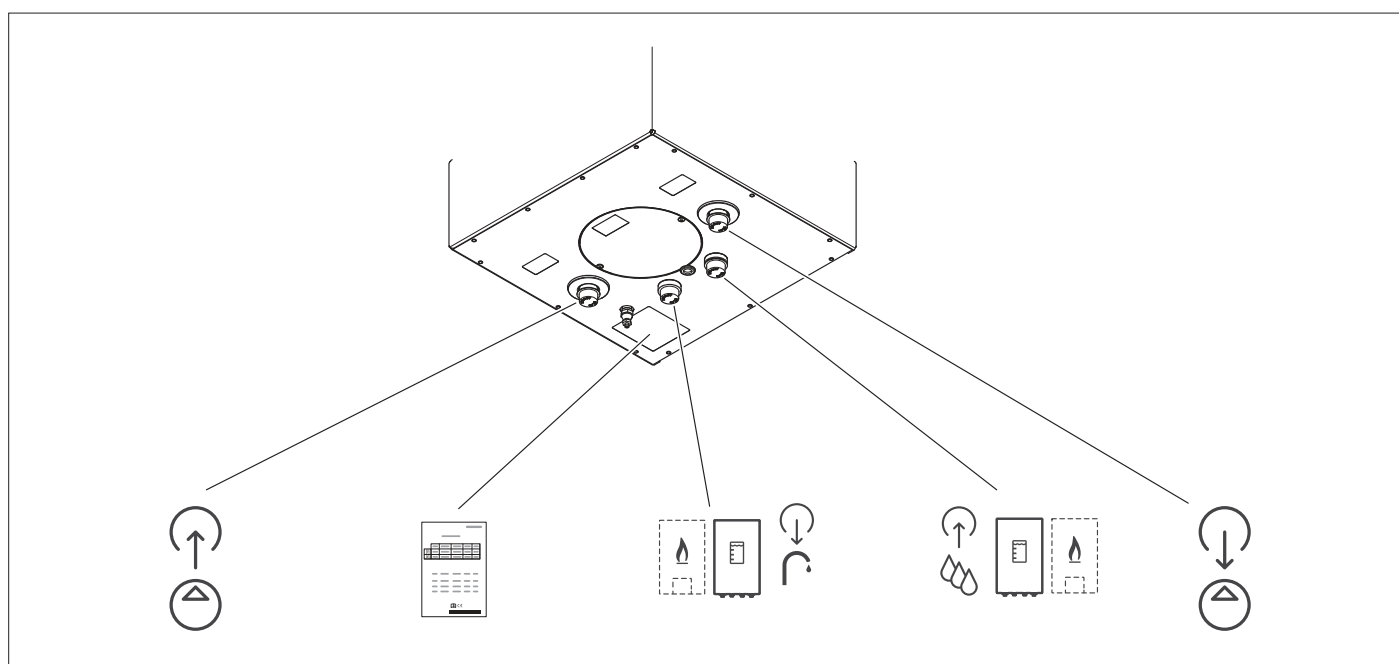
Specifické rysy


- závěsný zásobník s vrstveným ukládáním teplé vody z oceli určený k montáži vedle závěsného kombinovaného plynového kotle ecoTEC plus ioniDetect, např. VUW 26CS/1-5 nebo VUW 32CS/1-5 (vhodný pro kotle do výkonu cca 30 kW)
- komfortní řešení ohřevu teplé vody na velmi malém prostoru
- přípojovací sada a krycí sada pro kombinaci se závěsnými kotle ioniDetect jsou k dostání jako příslušenství

Zásobník actoSTOR VIH QL 75/2 B lze instalovat jak na pravé straně, tak i na levé straně kotle. Jelikož se přiložená sada potrubí liší podle toho, zda se zásobník instaluje vpravo nebo vlevo od kotle, je třeba při objednávce vybrat odpovídající variantu instalace. Obě zařízení musí být instalována na rovné zdi a musí se montovat ve stejné výšce.

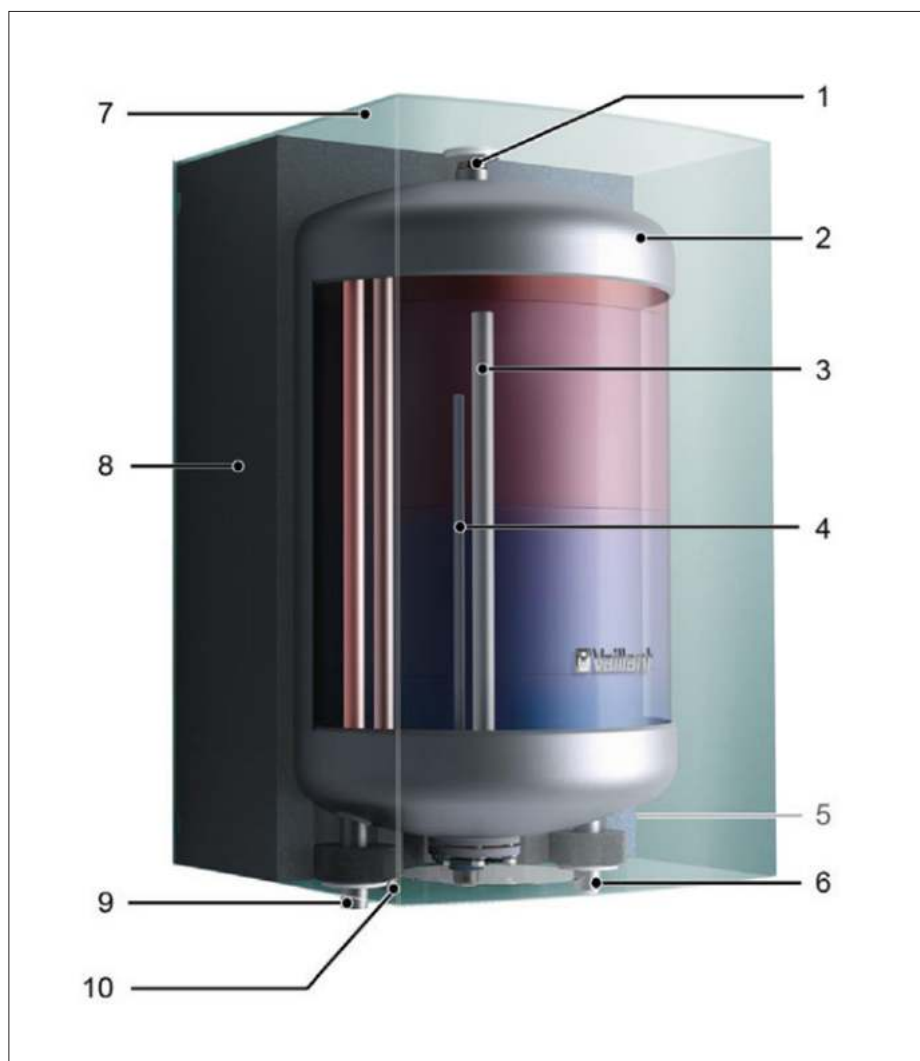
Vybavení

- zásobník teplé vody s vysoce kvalitním smaltem
- ochranná hořčíková anoda
- opláštění s práškovou povrchovou úpravou (bílé)
- tepelná izolace z vysoce kvalitní polyuretanové pěny



| | | |
|-----------|--|--|
| Modul: | Ohřev teplé vody |  |
| Sekce: | Nepřímotopné zásobníky | |
| Verze: 07 | uniSTOR VIH R 120 až 200, VIH Q 75/2 B, actoSTOR VIH QL 75/2 B, uniSTOR VIH 300 až 500 | Katalogový list č. 01-01 |


Konstrukce zásobníku actoSTOR VIH QL 75/2 B

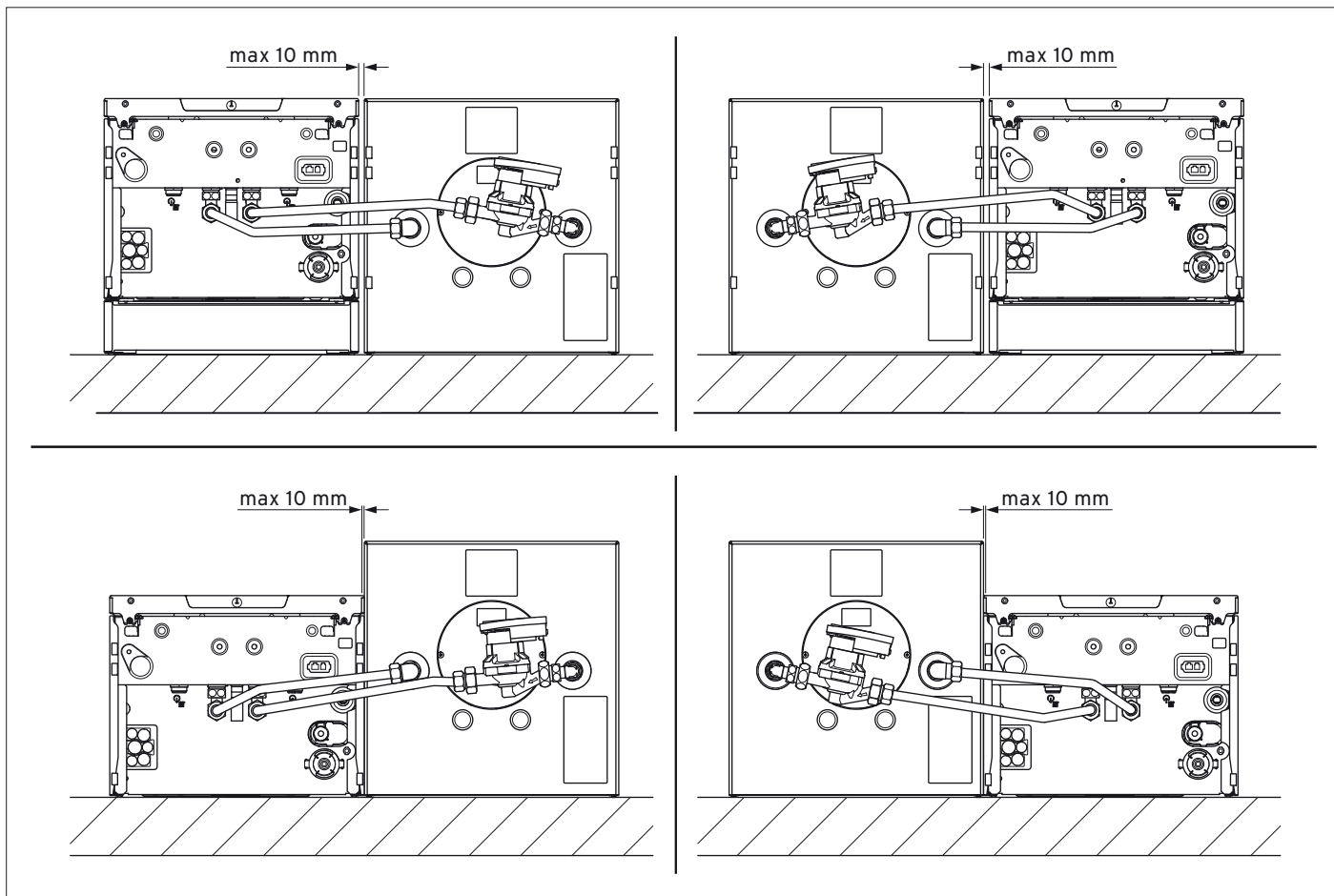


Legenda

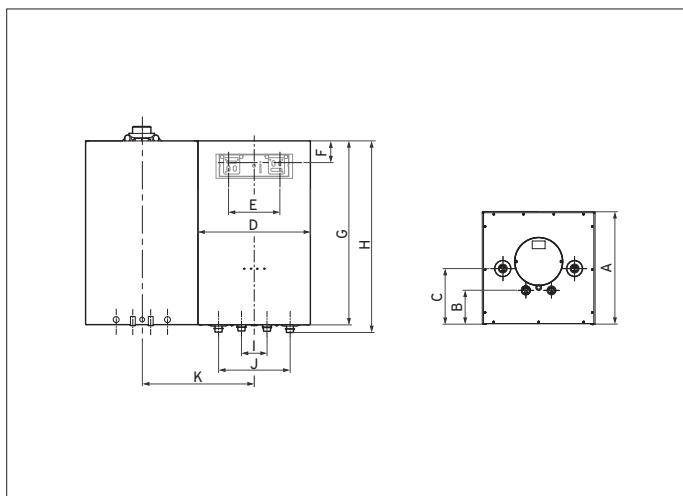
- 1 odvzdušnění
- 2 nádoba zásobníku
- 3 ochranná anoda
- 4 ponorná jímka na teplotní čidlo
- 5 přípojka studené vody
- 6 výstup zásobníku (teplá voda)
- 7 opláštění
- 8 tepelná izolace z polyuretanové pěny
- 9 vstup zásobníku (teplá voda)
- 10 přípojka teplé vody

actoSTOR VIH QL 75/2 B


| | | |
|-----------|--|--|
| Modul: | Ohřev teplé vody |  |
| Sekce: | Nepřímotopné zásobníky | Katalogový list č. 01-01 |
| Verze: 07 | uniSTOR VIH R 120 až 200, VIH Q 75/2 B, actoSTOR VIH QL 75/2 B, uniSTOR VIH 300 až 500 | |



Možnosti instalace s/bez distančního rámu kotle (pro designové kryty je vždy nutný rám)




| A | B | C | D | E | F | G | H | I | J | K |
|-----|-----|-----|-----|-----|----|-----|-----|-----|-----|-----|
| 440 | 132 | 217 | 440 | 200 | 80 | 720 | 746 | 100 | 280 | 440 |

| | | |
|-----------|--|--|
| Modul: | Ohřev teplé vody |  |
| Sekce: | Nepřímotopné zásobníky | |
| Verze: 07 | uniSTOR VIH R 120 až 200, VIH Q 75/2 B, actoSTOR VIH QL 75/2 B, uniSTOR VIH 300 až 500 | |
| | | Katalogový list č. 01-01 |

Zásobník actoSTOR VIH QL 75/2 B



| Označení | Jednotka | VIH QL 75/2 B |
|--|-----------|--|
| výška | mm | 720 |
| šířka | mm | 440 |
| hloubka | mm | 440 |
| pohotovostní hmotnost | kg | 37 |
| hmotnost zásobníku | kg | 110 |
| výstup, vstup topení | | R ¾ |
| připojení studené vody, teplé vody | | R ¾ |
| jmenovitý objem | l | 72 |
| vnitřní nádoba | | ocel, smalt, s ochrannou hořčíkovou anodou |
| max. provozní tlak na straně teplé vody | MPa (bar) | 1 (10) |
| max. povolená teplota teplé vody | °C | 85 |
| výkon na výtoku teplé vody při teplotě v zásobníku 65°C, kotel 25 kW | l/10 min | 172 |
| topný faktor NL při teplotě v zásobníku 60°C, kotel 20 kW | | 1,0 |
| topný faktor NL při teplotě v zásobníku 60°C, kotel 30 kW | | 1,5 |
| specifický průtok $\Delta T=30K / \Delta T 45K$, kotel 25 kW | l/min | 18,1 / 12,0 |
| doba ohřevu z 10°C na 65°C - kotel 30 kW | min | 9,8 |

| | | |
|-----------|--|--|
| Modul: | Ohřev teplé vody |  |
| Sekce: | Nepřímotopné zásobníky | Katalogový list č. 01-01 |
| Verze: 07 | uniSTOR VIH R 120 až 200, VIH Q 75/2 B, actoSTOR VIH QL 75/2 B, uniSTOR VIH 300 až 500 | |

Příslušenství pro závěsný zásobník uniSTOR VIH Q 75/2 B a VIH QL 75/2 B



Hydraulické připojení VIH Q 75/2 B

obj. č.: 0020152956

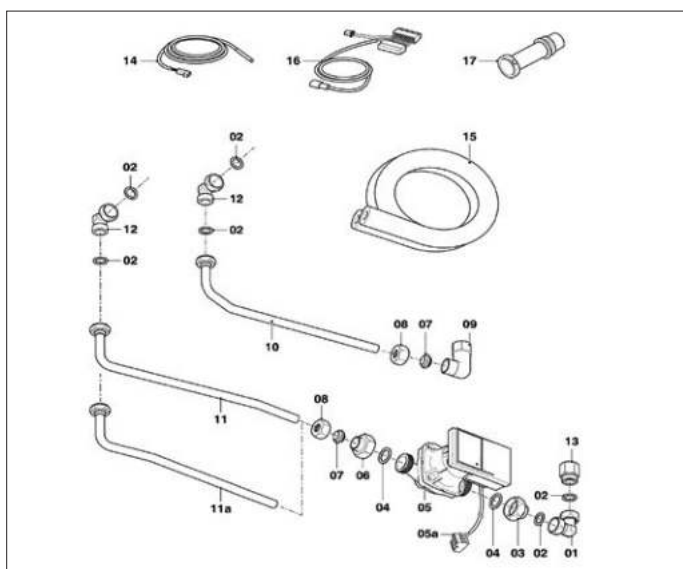
- potrubí k zásobníku
- tvarovky
- těsnění
- izolace trubek

možnost montáže vpravo i vlevo



Distanční rám pro VU ecoTEC ioniDetect + VIH Q 75/2 B a VIH QL 75/2 B


obj. č.: 0010025341



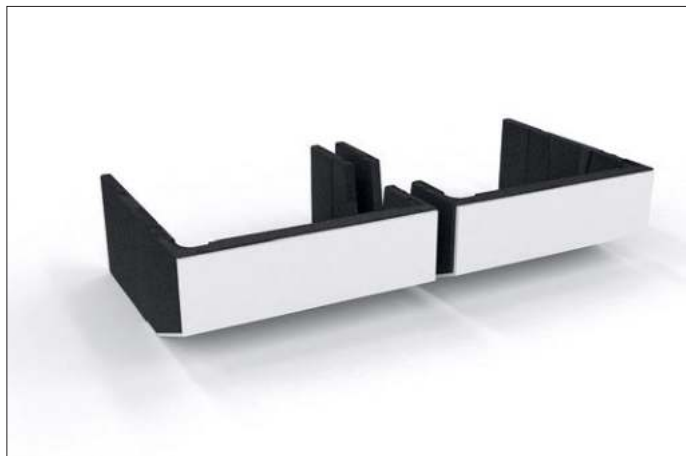
Sada nabíjecího čerpadla vč. propojení pro VIH QL 75/2

0020242707 - pro instalaci zásobníku vlevo od kotle

0020242708 - pro instalaci zásobníku vpravo od kotle

| | | |
|-----------|--|--|
| Modul: | Ohřev teplé vody |  |
| Sekce: | Nepřímotopné zásobníky | |
| Verze: 07 | uniSTOR VIH R 120 až 200, VIH Q 75/2 B, actoSTOR VIH QL 75/2 B, uniSTOR VIH 300 až 500 | |
| | | Katalogový list č. 01-01 |

Příslušenství pro závěsný zásobník uniSTOR VIH Q 75/2 B a VIH QL 75/2 B



Krycí sada přípojovacího potrubí kotle a zásobníku VIH Q 75/2 B a VIH QL 75/2 B (instalace vedle sebe)

obj. č.: 0010025343


(nutný distanční rám 0010025341)



Krycí sada přípojovacího potrubí kotle a zásobníku VIH Q 75/2 B a VIH QL 75/2 B (instalace pod sebe)

obj. č.: 0010025347

(nutný distanční rám 0010025341)

| | | |
|-----------|--|--|
| Modul: | Ohřev teplé vody |  |
| Sekce: | Nepřímotopné zásobníky | Katalogový list č. 01-01 |
| Verze: 07 | uniSTOR VIH R 120 až 200, VIH Q 75/2 B, actoSTOR VIH QL 75/2 B, uniSTOR VIH 300 až 500 | |



Připojovací skupina s regulací tlaku vody pro VIH Q 75/2 B a VIH QL 75/2 B

obj. č.: 0020174067


- redukční ventil s vyšroubovatelným filtrem,
- membránový pojistný ventil (6 bar) se zkušební hrdlem na manometr,
- blok ventilu s uzavírací armaturou,
- zpětný ventil se zkušební armaturou,
- odtoková nádobka se spojovací trubkou



Připojovací skupina bez regulace tlaku vody pro VIH Q 75/2 B a VIH QL 75/2 B

obj. č.: 0020174068

- membránový pojistný ventil (6 bar) se zkušební hrdlem na manometr,
- blok ventilu s uzavírací armaturou, zpětný ventil se zkušební armaturou,
- odtoková nádobka se spojovací trubkou

| | | |
|-----------|--|--|
| Modul: | Ohřev teplé vody |  |
| Sekce: | Nepřímotopné zásobníky | |
| Verze: 07 | uniSTOR VIH R 120 až 200, VIH Q 75/2 B, actoSTOR VIH QL 75/2 B, uniSTOR VIH 300 až 500 | |
| | | Katalogový list č. 01-01 |



VIH R 300/3 BR, VIH R 400/3 BR a VIH R 500/3 BR

- pro závěsné a stacionární kotle
- 1 topná spirála
- vnitřní smaltovaný povrch
- hořčíková anoda

VIH RW 300/3 BR, VIH RW 400/3 BR a VIH RW 500/3 BR

- pro tepelná čerpadla (větší teplosměnná plocha topné spirály)
- 1 topná spirála
- vnitřní smaltovaný povrch
- hořčíková anoda

VIH S 300/3 BR, VIH S 400/3 BR a VIH S 500/3 BR

- pro závěsné a stacionární kotle a solární systémy
- 2 topné spirály
- vnitřní smaltovaný povrch
- hořčíková anoda

VIH SW 400/3 BR a VIH SW 500/3 BR


- pro tepelná čerpadla (větší teplosměnná plocha topné spirály) a solární systémy
- 2 topné spirály
- vnitřní smaltovaný povrch
- hořčíková anoda

Použití:

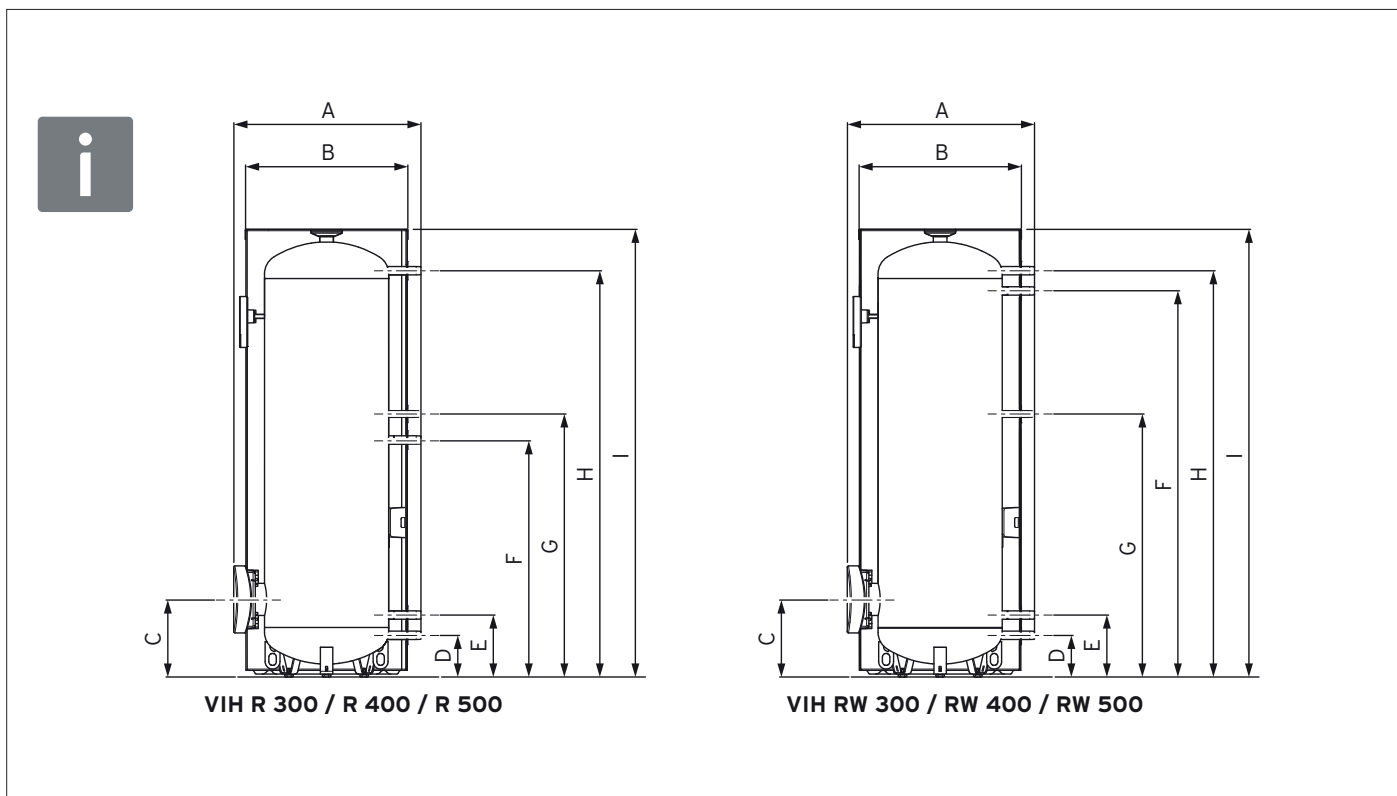
Tyto nepřímotopné zásobníky umožňují zásobovat teplou vodou velké množství odběrných míst v obytných nebo komerčních objektech. Je možné je instalovat do nových topných systémů a také do stávajících kotelen díky svojí velmi malé zastavěné půdorysné ploše. Ve vnitřním prostoru zásobníku je umístěna 1 nebo 2 topné spirály, které svojí konstrukcí zajišťují účinné předávání energie do teplé vody. Zásobníkové ohříváče se mohou připojit do max. tlaku vody 1,0 MPa (10 bar).

Výhody


Lze doplnit elektro spirálou o výkonu až 6 kW (2,4,6 kW) 400 V VIH R 300-500, RW 300-500

| | | |
|-----------|--|--|
| Modul: | Ohřev teplé vody |  |
| Sekce: | Nepřímotopné zásobníky | Katalogový list č. 01-01 |
| Verze: 07 | uniSTOR VIH R 120 až 200, VIH Q 75/2 B, actoSTOR VIH QL 75/2 B, uniSTOR VIH 300 až 500 | |

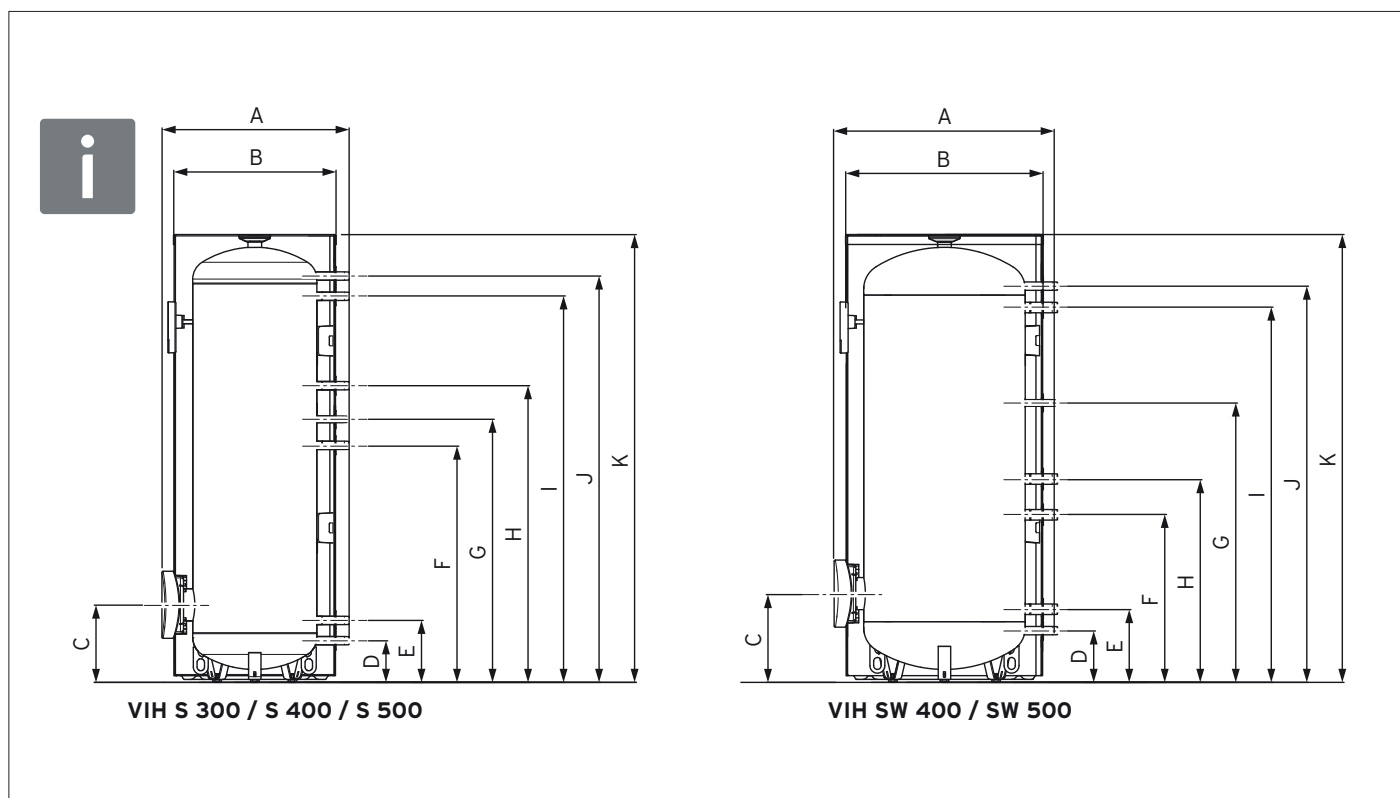
VIH R 300-500, RW 300-500




| | | A | B | C | D | E | F | G | H | I |
|-----------------|----|-----|-----|-----|-----|-----|------|------|------|------|
| VIH R 300/3 BR | mm | 755 | 650 | 313 | 168 | 250 | 955 | 1059 | 1636 | 1804 |
| VIH R 400/3 BR | mm | 900 | 790 | 357 | 208 | 294 | 849 | 924 | 1294 | 1502 |
| VIH R 500/3 BR | mm | 900 | 790 | 357 | 208 | 294 | 1049 | 1124 | 1594 | 1802 |
| VIH RW 300/3 BR | mm | 755 | 650 | 313 | 168 | 250 | 1555 | 1059 | 1636 | 1804 |
| VIH RW 400/3 BR | mm | 900 | 790 | 357 | 208 | 294 | 1034 | 824 | 1294 | 1502 |
| VIH RW 500/3 BR | mm | 900 | 790 | 357 | 208 | 294 | 1259 | 1124 | 1594 | 1802 |

| | | |
|-----------|--|---|
| Modul: | Ohřev teplé vody |  Katalogový list č. 01-01 |
| Sekce: | Nepřímotopné zásobníky | |
| Verze: 07 | uniSTOR VIH R 120 až 200, VIH Q 75/2 B, actoSTOR VIH QL 75/2 B, uniSTOR VIH 300 až 500 | |

VIH S 300-500, SW 300-500



| | | A | B | C | D | E | F | G | H | I | J | K |
|-----------------|----|-----|-----|-----|-----|-----|------|------|------|------|------|------|
| VIH S 300/3 BR | mm | 755 | 650 | 313 | 168 | 250 | 955 | 1059 | 1195 | 1555 | 1636 | 1804 |
| VIH S 400/3 BR | mm | 900 | 790 | 357 | 208 | 294 | 749 | 824 | 898 | 1208 | 1294 | 1502 |
| VIH S 500/3 BR | mm | 900 | 790 | 357 | 208 | 294 | 1049 | 1124 | 1198 | 1508 | 1594 | 1802 |
| VIH SW 400/3 BR | mm | 900 | 790 | 357 | 208 | 294 | 584 | 824 | 698 | 1208 | 1294 | 1502 |
| VIH SW 500/3 BR | mm | 900 | 790 | 357 | 208 | 294 | 674 | 1124 | 818 | 1508 | 1594 | 1802 |


| | | |
|-----------|--|--|
| Modul: | Ohřev teplé vody |  |
| Sekce: | Nepřímotopné zásobníky | Katalogový list č. 01-01 |
| Verze: 07 | uniSTOR VIH R 120 až 200, VIH Q 75/2 B, actoSTOR VIH QL 75/2 B, uniSTOR VIH 300 až 500 | |

Zásobník VIH 300-500



| | VIH R 300/3 BR | VIH R 400/3 BR | VIH R 500/3 BR |
|--|--------------------|--------------------|--------------------|
| Jmenovitý objem | 294l | 398l | 490l |
| Obsah topné vody spirály topný okruh | 9,9l | 10,9l | 15,2l |
| Maximální tlak spirály v provozu | 1 MPa | 1 MPa | 1 MPa |
| Provozní tlak | 1 MPa | 1 MPa | 1 MPa |
| Maximální teplota topného okruhu | 110 °C | 110 °C | 110 °C |
| Maximální teplota teplé vody | 85 °C | 85 °C | 85 °C |
| Třída energetické účinnosti | B | B | B |
| Pohotovostní spotřeba energie na 24 h | 1,40 kWh | 1,52 kWh | 1,78 kWh |
| Pokles tlaku spirály (topný okruh) | 0,0058 MPa | 0,0066 MPa | 0,00162 MPa |
| Povrch spirály (topný okruh) | 1,5 m ² | 1,7 m ² | 2,3 m ² |
| Objem teplé vody při 40 C (V ₄₀) (topný okruh) | 473l | 578l | 742l |
| Hmotnost bez náplně | 103kg | 136kg | 170kg |
| Hmotnost v naplněném stavu | 397 kg | 535 kg | 661 kg |

| | VIH RW 300/3 BR | VIH RW 400/3 BR | VIH RW 500/3 BR |
|--|--------------------|--------------------|--------------------|
| Jmenovitý objem | 281l | 375l | 460l |
| Obsah topné vody spirály topný okruh | 20,4l | 28,9l | 38,6l |
| Maximální tlak spirály v provozu | 1 MPa | 1 MPa | 1 MPa |
| Provozní tlak | 1 MPa | 1 MPa | 1 MPa |
| Maximální teplota topného okruhu | 110 °C | 110 °C | 110 °C |
| Maximální teplota teplé vody | 85 °C | 85 °C | 85 °C |
| Třída energetické účinnosti | B | B | B |
| Pohotovostní spotřeba energie na 24 h | 1,40 kWh | 1,54 kWh | 1,84 kWh |
| Pokles tlaku spirály (topný okruh) | 0,00106 MPa | 0,0056 MPa | 0,00117 MPa |
| Povrch spirály(topný okruh) | 3,1 m ² | 4,4 m ² | 5,9 m ² |
| Objem teplé vody při 40 C (V ₄₀) (topný okruh) | 423l | 577l | 710l |
| Hmotnost bez náplně | 141kg | 181kg | 235kg |
| Hmotnost v naplněném stavu | 422 kg | 556 kg | 694 kg |

| | | |
|-----------|--|--|
| Modul: | Ohřev teplé vody |  |
| Sekce: | Nepřímotopné zásobníky | Katalogový list č. 01-01 |
| Verze: 07 | uniSTOR VIH R 120 až 200, VIH Q 75/2 B, actoSTOR VIH QL 75/2 B, uniSTOR VIH 300 až 500 | |



| | VIH S 300/3 BR | VIH S 400/3 BR | VIH S 500/3 BR |
|--|--------------------|--------------------|--------------------|
| Jmenovitý objem | 287l | 392l | 481l |
| Obsah topné vody spirály topný okruh | 5,4l | 8,5l | 8,5l |
| Obsah kapalného teplotnosného média spirály solární okruh | 9,9l | 8,7l | 15,2l |
| Maximální tlak spirály v provozu | 1 MPa | 1 MPa | 1 MPa |
| Provozní tlak | 1 MPa | 1 MPa | 1 MPa |
| Maximální teplota topného okruhu | 110 °C | 110 °C | 110 °C |
| Maximální teplota teplé vody | 85 °C | 85 °C | 85 °C |
| Třída energetické účinnosti | B | B | B |
| Pohotovostní spotřeba energie na 24 h | 1,40 kWh | 1,53 kWh | 1,79 kWh |
| Pokles tlaku spirály (topný okruh) | 0,0017 MPa | 0,0022 MPa | 0,0024 MPa |
| Povrch spirály (topný okruh) | 0,8 m ² | 1,0 m ² | 1,0 m ² |
| Objem teplé vody při 40 C (V ₄₀) (topný okruh) | 174l | 287l | 290l |
| Pokles tlaku spirály (solární okruh) | 0,0058 MPa | 0,0066 MPa | 0,00183 MPa |
| Povrch spirály (solární okruh) | 1,5 m ² | 1,3 m ² | 2,3 m ² |
| Objem teplé vody při 40 C (V ₄₀) (solární okruh) | 468l | 617l | 756l |
| Hmotnost bez náplně | 121kg | 147 kg | 184 kg |
| Hmotnost v naplněném stavu | 409kg | 540 kg | 666 kg |

| | VIH SW 400/3 BR | VIH SW 500/3 BR |
|--|--------------------|--------------------|
| Jmenovitý objem | 372l | 456l |
| Obsah topné vody spirály topný okruh | 21,2l | 28,9l |
| Obsah kapalného teplotnosného média spirály solární okruh | 9,6l | 13,5l |
| Maximální tlak spirály v provozu | 1 MPa | 1 MPa |
| Provozní tlak | 1 MPa | 1 MPa |
| Maximální teplota topného okruhu | 110 °C | 110 °C |
| Maximální teplota teplé vody | 85 °C | 85 °C |
| Třída energetické účinnosti | B | B |
| Pohotovostní spotřeba energie na 24 h | 1,58 kWh | 1,85 kWh |
| Pokles tlaku spirály (topný okruh) | 0,0026 MPa | 0,0057 MPa |
| Povrch spirály (topný okruh) | 3,2 m ² | 4,4 m ² |
| Objem teplé vody při 40 C (V ₄₀) (topný okruh) | 386l | 471l |
| Pokles tlaku spirály (solární okruh) | 0,0021 MPa | 0,0027 MPa |
| Povrch spirály (solární okruh) | 1,5 m ² | 2,1 m ² |
| Objem teplé vody při 40 C (V ₄₀) (solární okruh) | 606l | 771l |
| Hmotnost bez náplně | 189kg | 249 kg |
| Hmotnost v naplněném stavu | 561kg | 703 kg |