

1) Výrobek: DÁVKOVAČ POLYFOSFÁTŮ A SILIKÁTŮ

2) Typ: IVAR.POLIFEMO, 1", EXTRA



3) Charakteristika použití:

- Polifemo® je zařízení bez pohybujících se součástí, které uvolňuje do studené užitkové vody nasycený roztok potravinářských polyfosfátů a silikátů. Dávkování látek je úměrné množství vody protékající zařízením a dochází k němu prostřednictvím sací trubky, která odebírá správné množství nasyceného roztoku z nádoby. Princip dávkování se zakládá na tlakových rozdílech, které vznikají v zařízení, když jím protéká stanovené množství vody. Díky polyfosfátům a silikátům a také přítomnosti bezpečnostního filtru z nerezové oceli AISI 304 B, integrovaného v zařízení, má Polifemo® tři odlišné funkce: chrání před vodním kamenem, chrání před korozi a filtruje nečistoty.
- Pokud je přepínač na horním těle Polifemo® v poloze „close“, náplň se dá vyměnit nebo doplnit bez zásahu do dalších součástí úsekového odpojení a pokračovat zároveň v zásobování rozvodu (funkce bypassu).
- Výrobek Polifemo® se může nainstalovat za účelem ochrany kotlů, bojlerů, myček nádobí a praček. Použití polyfosfátů pro předcházení tvorby vodního kamene je uspokojivé v případě středně tvrdých nebo tvrdých vod, až do tvrdosti 30 °fH. V případě vody s vyšší tvrdostí se doporučuje ochránit rozvod instalací změkčovače. Také teplota představuje důležitý faktor, protože při zvýšení teploty dochází ke snížení účinnosti účinku polyfosfátů: nad 60 °C může i v upravené vodě docházet k srážení uhličitánu vápenatého a hořečnatého (vodní kámen).

4) Tabulka s objednáacími kódy a základními údaji:

Typ	Obj. kód	Připojení	Max. provozní průtok (l/min)*	Materiál		Tlak (bar)	Teplota (°C)
				nádobka	hlava		
IVAR.POLIFEMO	520210	1/2" F	30	Grilamid (TR)	Mosaz	10	5 ÷ 40
IVAR.POLIFEMO EXTRA	520211	1/2" F	30	Grilamid (TR)	Mosaz	10	5 ÷ 40
IVAR.POLIFEMO 1"	520212	1"	172	Grilamid (TR)	Mosaz	10	5 ÷ 40
Náhradní náplň	520213	-	-	Polyfosfáty, silikáty		8 kuliček	
Klíč pro montáž/demontáž	CH0002						

5) Výhody dávkovače:

- Působí proti usazeninám: dávkování polyfosfátů snižuje riziko vysrážení uhličitanu vápenatého a hořečnatého.
- Omezuje tvorbu koroze: antikoroziní účinek díky dávkování silikátů.
- Zachycuje mechanické nečistoty: síťový filtr z nerez oceli s porozitou 500 µm.
- Ukazatel množství náplně: díky indikátoru a průhledné nádobě je usnadněna kontrola.
- Odolný a spolehlivý: hlava z chromované mosazi, jednoduchý a účinný princip fungování.
- Jednoduchá instalace.
- Dlouhá životnost náplně – u POLIFEMO EXTRA a 1" až 1 rok (je nutno objednat 2 kusy náplně 520213)

6) Materiálové provedení:

Hlava: chromovaná mosaz CW617N
 Objímka: chromovaná mosaz CW617N
 Nádobka: Grilamid® TR
 Filtr: Polypropylen (PP)
 O-kroužek: EPDM

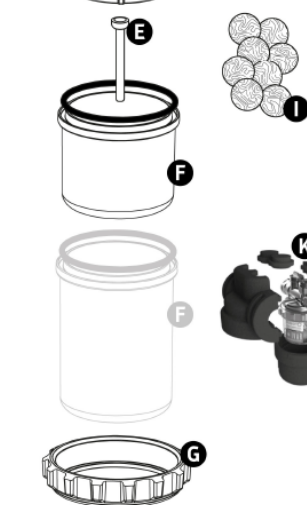
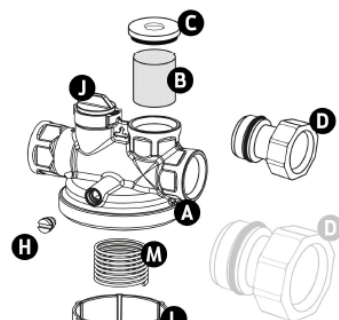
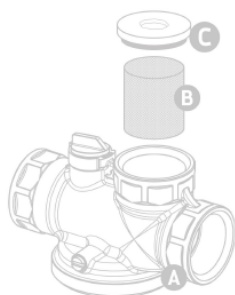
7) Technické charakteristiky:

	IVAR.POLIFEMO	IVAR.POLIFEMO EXTRA	IVAR.POLIFEMO 1"
Max. provozní tlak	10 bar		
Teplota	5 ÷ 40 °C		
Koeficient průtoku (Kv)	2,5 m ³ /h	2,5 m ³ /h	14,6 m ³ /h
Max. průtok*	30 l/min.	30 l/min.	172 l/min.
Objem upravené vody na 1 náplň**	50 m ³ (typická životnost náplně: 6 měsíců)	100 m ³ (typická životnost náplně: 12 měsíců)	100 m ³ (typická životnost náplně: 12 měsíců)
Náplň	8 kuliček	16 kuliček	16 kuliček
Připojení	1/2" F	1/2" F	1" F
Filtr mechanických nečistot	Materiál nerez ocel AISI 304, porozita 500 µm		

*ΔP = 0,5 bar

**Typická životnost náplně byla vypočítána v případě připojení dávkovače ke kotli (na přívodu studené vody) a je založena na průměrné denní spotřebě teplé vody o teplotě 42 °C jedné čtyřčlenné rodiny (cca. 250 l/den).

8) Komponenty:



- A. Závrtová hlava s připojením 1/2" F (x3) nebo 1" F (x3) dle typu
- B. Filtr mechanických nečistot, 500 µm
- C. Zátka 1/2" M nebo 1" M dle typu
- D. Převlečná matice 1/2" F nebo 1" F dle typu
- E. Sací trubička
- F. Nádobka z Grilamidu® TR s těsněním
- G. Uzavírací objímka
- H. Odvzdušňovací šroubek
- I. Náplň polyfosfátu
- J. Přepínač
- K. Izolace (volitelná)
- L. Indikátor
- M. Pružina

INDIKÁTOR NÁPLNĚ:

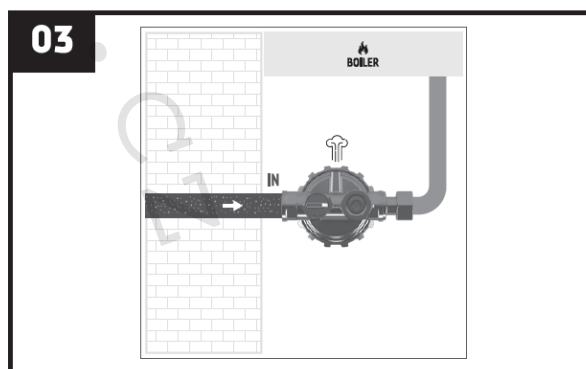
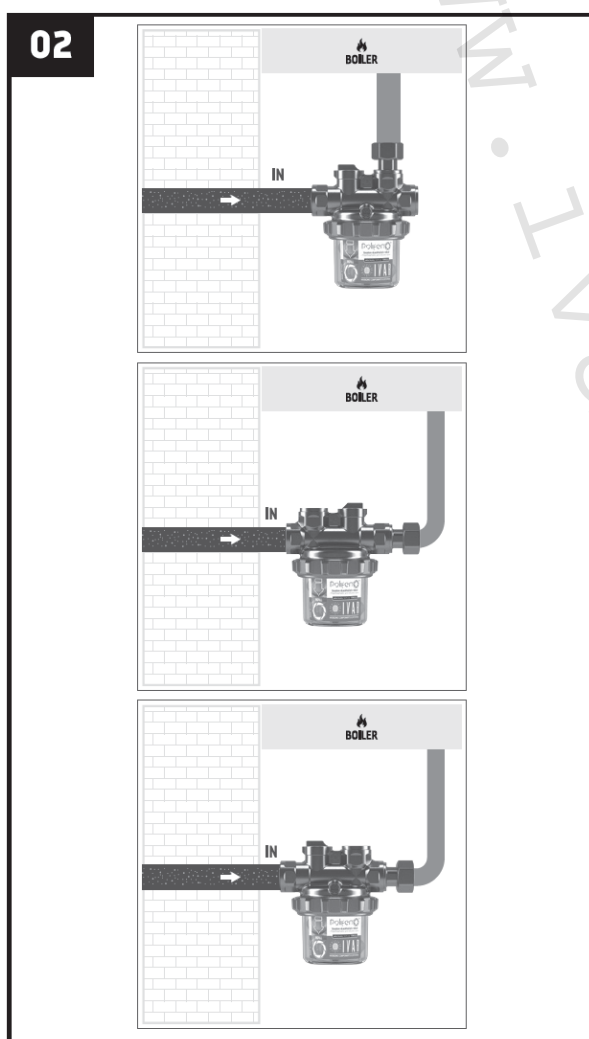
IVAR.POLIFEMO a IVAR.POLIFEMO PLUS jsou vybaveny inovativním systémem, kde je možno pouhým okem ověřit hladinu polyfosfátů v náplni.

Jakmile se otvor „REFILL“ uzavře, znamená to, že indikátor dosáhl dna nádoby a je třeba doplnit novou náplň.

9) Instalace:

Nainstalujte výrobek Polifemo® na potrubí studené vody, na vstupu do zařízení pro produkci teplé užitkové vody (kotel, ohřívač TV apod.) nebo do vstupu elektrického spotřebiče, který je třeba chránit (pračka, myčka nádobí).

Díky filtru s články z nerezové oceli AISI 304 o velikosti 500 µm, integrovaného v zařízení, není při instalaci výrobku Polifemo® potřebná montáž dalšího bezpečnostního filtru na ochranu zařízení pro produkci teplé užitkové vody (v souladu s ustanoveními normy UNI 8065). Připomínáme, že podle použité cesty je třeba filtr vždy nainstalovat na úrovni zátky, aby se v případě potřeby mohl vytáhnout a vyčistit. Výrobek Polifemo® by se měl přednostně instalovat ve svislé pozici, s přípojkami za sebou nebo ve skupině. V obou případech jsou přípustné oba směry toku (VIZ OBRÁZEK 02). Vodorovná instalace je možná, pouze bude-li odvzdušňovací šroub udržen (H) nahoře (VIZ OBRÁZEK 03). Pro správné odvzdušnění komponentu při uvádění do provozu odkazujeme na odstavec „JAK PROVÁDĚT VÝMĚNU NÁPLNĚ“.



BOILER = kotel, ohřívač vody
IN = vstup vody

10) Údržba

Výrobek Polifemo® se vyznačuje inovačním systémem ke kontrole úrovně polyfosfátů v náplni: stačí pohled přes průzor! (VIZ OBRÁZEK 04). Pokud se v průzoru na nádobce objeví indikátor (L), je třeba si pořídit novou náplň. Před výměnou náplně doporučujeme počkat, dokud nebude průzor, který se zobrazí na nádobce, zcela černý. Doporučujeme kontrolovat úroveň polyfosfátů jednou týdně pro zajištění nepřetržité ochrany vašeho rozvodu. Podle nečistot, které jsou průměrně obsažené v rozvodu, je třeba naplánovat pravidelné kontroly integrovaného bezpečnostního filtru (B): prvním doporučením je čistit bezpečnostní filtr každé dva měsíce. Během roční kontroly rozvodu vodoinstalatérem nechte zkontrolovat i těsnění na zátce (C) a nádobce (F).

11) Jak provádět výměnu náplně

1. Otočte přepínač (J) do polohy „CLOSE“.
2. Umístěte pod Polifemo® misku nebo malou nádobu a odšroubujte odvzdušňovací šroub (H). Počkejte, dokud z něj nepřestane vytékat voda. Tento pracovní úkon usnadní demontáž objímky.
3. Odšroubujte pojistnou objímku (G) proti směru hodinových ručiček pomocí montážního klíče s adaptérem 68/75 mm (CH0002).
4. Sejměte nádobku (F) a vstupní trubičku (E). Trubička je z recyklovatelného plastu a musí se vyměnit za novou, která je součástí sady náhradní náplně.
5. Opláchněte nádobku vodou (upozornění: nepoužívejte líh nebo čisticí prostředky).
6. Vložte do nádoby nové kuličky (8 pro malou nádobu, 16 pro nádoby EXTRA a 1") a umístěte trubičku (E) do původní polohy.
7. Po ověření neporušenosti těsnicího o-kroužku vraťte nádobku zpět do původní polohy.
8. Zašroubujte zpět uzavírací objímku (G).
9. Otočte přepínač (J) do polohy "OPEN". Jakmile z odvzdušňovacího šroubu znovu začne vytékat voda (což může trvat i několik minut), šroub znovu zašroubujte (H). Tento pracovní úkon usnadní vypuštění vzduchu z nádoby. Pro zrychlení tohoto úkonu je možné znovu namontovat nádobku s co největším množstvím vody.

12) Jak čistit filtr

1. Zavřete kulové ventily na vstupu i na výstupu z komponentu.
2. Odšroubujte zátku (C) a vytáhněte filtr.
3. Opláchněte filtr (B) pod tekoucí vodou.
4. Nasadte filtr (B) do původní polohy na zařízení a zašroubujte zátku (C).
5. Znovu otevřete kulové ventily na vstupu i na výstupu z komponentu.

13) Upozornění

- Společnost IVAR CS, spol. s r.o. si vyhrazuje právo provádět v jakémkoliv momentu a bez předchozího upozornění změny technického nebo obchodního charakteru u výrobků, uvedených v tomto technickém listu.
- Vzhledem k dalšímu vývoji výrobků si vyhrazujeme právo provádět technické změny nebo vylepšení bez oznámení, odchylky mezi vyobrazeními výrobků jsou možné.
- Informace uvedené v tomto technickém sdělení nezbavují uživatele povinnosti dodržovat platné normativy a platné technické předpisy.
- Dokument je chráněn autorským právem. Takto založená práva, zvláště práva překladu, rozhlasového vysílání, reprodukce fotomechanikou, nebo podobnou cestou a uložení v zařízení na zpracování dat zůstávají vyhrazena.
- Za tiskové chyby nebo chybné údaje nepřebíráme žádnou zodpovědnost.