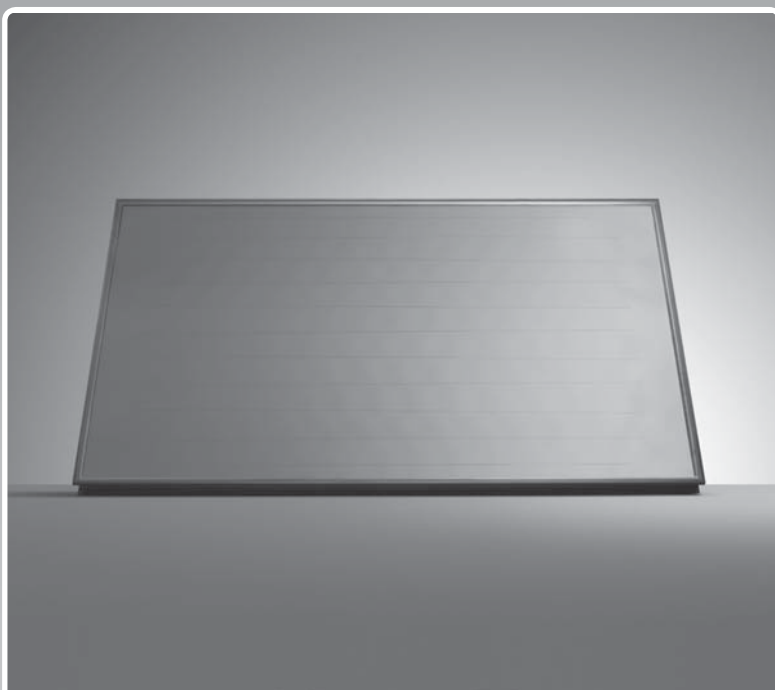


Pro servisního technika

Návod k montáži



auroTHERM, auroTHERM  
plus

VFK 145 H/V, VFK 150 H/V, VFK 155 H/V

CZ

## **Impressum**

Typ dokumentu:	Návod k montáži
Produkt:	auroTHERM, auroTHERM plus – VFK 145 H/V – VFK 150 H/V – VFK 155 H/V
Cílová skupina:	Autorizovaný servisní technik
Jazyk:	CS
Číslo verze dokumentu:	0020100579_01
Datum vytvoření:	02.08.2012

## **Vydavatel/Výrobce**

### **Vaillant GmbH**

Berghauser Str. 40 ■ D-42859 Remscheid  
Telefon +49 21 91 18-0 ■ Telefax +49 21 91 18-28 10  
info@vaillant.de ■ www.vaillant.de

© Vaillant GmbH 2012

Kopírování tohoto návodu, a to i částečné, je přípustné pouze po písemném svolení firmy Vaillant GmbH.  
Veškerá označení výrobků uvedená v tomto návodu jsou obchodními značkami/ochrannými známkami příslušných firem.

Technické změny jsou vyhrazeny.

<b>Obsah</b>	<b>Rejstřík</b> .....	<b>53</b>
<b>1 Pokyny k dokumentaci</b> .....	<b>4</b>	
1.1 Použité symboly.....	4	
1.2 Řiďte se dodanou dokumentací.....	4	
1.3 Uložení dokumentace .....	4	
1.4 Platnost návodu .....	4	
1.5 Název.....	4	
<b>2 Bezpečnost</b> .....	<b>5</b>	
2.1 Výstražné pokyny související s manipulací .....	5	
2.2 Potřebná kvalifikace obsluhy .....	5	
2.3 Všeobecné bezpečnostní pokyny.....	5	
2.4 Použití v souladu s určením .....	6	
2.5 Předpisy (směrnice, zákony, vyhlášky a normy).....	7	
2.6 Označení CE .....	7	
<b>3 Popis zařízení</b> .....	<b>8</b>	
3.1 Přehled typů.....	8	
3.2 Údaje na typovém štítku .....	8	
3.3 Účel zařízení.....	8	
<b>4 Montáž a instalace na šikmou střechu</b> .....	<b>8</b>	
4.1 Příprava k montáži a instalaci.....	8	
4.2 Provádění montáže.....	14	
4.3 Dokončení montáže a kontrola .....	23	
<b>5 Montáž a instalace na plochou střechu</b> .....	<b>25</b>	
5.1 Příprava k montáži a instalaci.....	25	
5.2 Provádění montáže.....	38	
5.3 Dokončení montáže a kontrola .....	44	
<b>6 Prohlídka a údržba</b> .....	<b>47</b>	
6.1 Plán údržby .....	47	
6.2 Dodržování intervalů inspekce a údržby.....	47	
6.3 Obecné pokyny pro provádění inspekce a údržby .....	47	
6.4 Příprava k prohlídce a údržbě .....	47	
6.5 Kontrola kolektorů a přípojek z hlediska poškození, znečištění a netěsností .....	47	
6.6 Čištění kolektorů .....	48	
6.7 Kontrola pevného usazení držáků a dílů kolektoru .....	48	
6.8 Kontrola poškození izolace potrubí .....	48	
6.9 Výměna poškozené izolace potrubí.....	48	
6.10 Likvidace poškozené izolace potrubí.....	48	
<b>7 Odstranění závad</b> .....	<b>48</b>	
7.1 Náhradní díly pro opravu .....	48	
7.2 Provádění oprav .....	48	
<b>8 Odstavení z provozu</b> .....	<b>49</b>	
8.1 Dočasné odstavení z provozu .....	49	
8.2 Definitivní odstavení z provozu.....	49	
<b>9 Zákaznické služby</b> .....	<b>50</b>	
<b>10 Technické údaje</b> .....	<b>51</b>	
10.1 Tabulka technických údajů .....	51	
10.2 Rozměry .....	52	











# 1 Pokyny k dokumentaci

## 1 Pokyny k dokumentaci

### 1.1 Použité symboly

#### Symboly

Mohou se vyskytovat následující symboly:

	Symbol pro výstražný pokyn (→ Strana 5)
	Symbol pro pokyn
	Symbol potřebné činnosti
	Symbol pro výsledek činnosti
	Symbol pro vyplnění protokolů a kontrolních seznamů
	Symbol pro potřebnou kvalifikaci
	Symbol pro potřebný nástroj
	Symbol pro zadání technické hodnoty
	Symbol pro uspořádání pole vedle sebe
	Symbol pro uspořádání pole nad sebou

### 1.2 Řiďte se dodanou dokumentací

- Při montáži kolektorů dodržujte všechny návody k instalaci dílů a komponent solárního zařízení.

Tyto návody k instalaci jsou přiloženy k příslušným dílům zařízení a k doplňkovým komponentám.

### 1.3 Uložení dokumentace

#### Předání dokumentace

- Tento návod k montáži a také všechna další platná dokumentace a případně potřebné pomůcky předejte dalšímu provozovateli zařízení.

#### Dostupnost dokumentace

Provozovatel zařízení musí uchovávat dokumentaci tak, aby byla v případě potřeby k dispozici.

### 1.4 Platnost návodu

Tento návod platí výhradně pro:

#### Typy kolektorů a čísla výrobků

VFK 145 H	0010004457, 0010008899
VFK 145 V	0010004455, 0010008898
VFK 150 H	0010006285, 0010008902
VFK 150 V	0010006283, 0010008901
VFK 155 H	0010013174
VFK 155 V	0010013173

### 1.5 Název

V tomto návodu jsou ploché kolektory uváděny pod názvem kolektory.

## 2 Bezpečnost

### 2.1 Výstražné pokyny související s manipulací

#### Klasifikace výstražných pokynů souvisejících s manipulací

Výstražné pokyny vztahující se k činnostem jsou pomocí varovných znaků a signálních slov odstupňovány podle závažnosti možného nebezpečí:

#### Výstražné znaky a signální slova



##### Nebezpečí!

Bezprostřední ohrožení života nebo nebezpečí závažného zranění osob



##### Nebezpečí!

Nebezpečí úrazu elektrickým proudem



##### Varování!

Nebezpečí lehkých zranění



##### Pozor!

Riziko věcných škod nebo ekologických škod

### 2.2 Potřebná kvalifikace obsluhy

Návod je určen pro osoby s následujícími kvalifikacemi:

#### 2.2.1 Autorizovaný servisní technik

Instalaci, montáž a demontáž, uvedení do provozu, údržbu, opravu a vyřazení z provozu výrobků a příslušenství Vaillant smí provádět pouze autorizovaný servisní technik.



#### Pokyn

Každý servisní technik je na základě svého vzdělání kvalifikovaný pouze pro specifický obor. Práce na zařízeních smí provádět pouze tehdy, pokud má potřebnou kvalifikaci.

Servisní technici musí při své práci dodržovat všechny příslušné směrnice, normy, zákony a ostatní předpisy.

### 2.3 Všeobecné bezpečnostní pokyny

#### 2.3.1 Nebezpečí hrozící v důsledku použití v rozporu s určením

Ploché kolektory Vaillant **auroTHERM VFK** jsou zkonstruovány a vyrobeny v souladu s nejnovějším stavem techniky a uznávanými bezpečnostně-technickými pravidly. Přesto může při neodborném používání nebo při použití v rozporu s určením dojít k ohrožení zdraví a života uživatele nebo třetích osob, nebo k poškození zařízení či k jiným věcným škodám.

#### 2.3.2 Nebezpečí ohrožení života v důsledku použití nesprávných upevňovacích systémů

Kolektory se při použití nesprávných upevňovacích systémů mohou zřítit.

Testována je jen kombinace kolektorů Vaillant a upevňovacích systémů Vaillant. Tato kombinace snáší síly vyvolané přídatným zatížením větrem a sněhem.

- ▶ Pro kolektory používejte výhradně upevňovací systémy schválené firmou Vaillant.

#### 2.3.3 Nebezpečí ohrožení života v důsledku nedostatečné nosnosti střechy

Střecha s nedostatečnou nosností se v důsledku přídatného zatížení kolektory může zřítit.

Především v důsledku působení přídatných zatížení větrem a sněhem mohou vznikat zvýšené síly, které mohou vést ke zřícení střechy.

- ▶ Zajistěte, aby statik střechu potvrdil jako vhodnou pro montáž kolektorů.
- ▶ Kolektory montujte jen na střechu s dostatečnou nosností.

#### 2.3.4 Nebezpečí ohrožení života z důvodu padajících předmětů

Nezajištěné kolektory se mohou zřítit ze střechy a ohrozit osoby.

- ▶ Plochy pod pracovním místem ohradte dostatečně daleko, aby nemohlo dojít ke zranění osob padajícími předměty.
- ▶ Označte pracoviště v souladu s platnými předpisy např. umístěním tabulek s upozorněním.

#### 2.3.5 Nebezpečí zranění a věcných škod v důsledku neodborné údržby a opravy

Zanedbaná nebo neodborná údržba a oprava může vést ke zranění osob nebo ke škodám na solárním zařízení.

- ▶ Zajistěte, aby údržbářské práce a opravy prováděl jen oprávněný servisní technik.

#### 2.3.6 Nebezpečí ohrožení života v důsledku nedostatečně upevněných kolektorů

Kolektory mohou vypadnout z jejich ukotvení, jestliže byly ke střeše špatně upevněny. V důsledku pádu kolektorů ze střechy může dojít k nehodám s ohrožením života.

- ▶ Všechny pracovní kroky provádějte tak, jak je popsáno v tomto návodu.
- ▶ Dodržujte všechny bezpečnostní předpisy, které jsou v tomto návodu uvedeny.
- ▶ Dodržujte navíc také všechny bezpečnostní předpisy, které jsou speciálně platné v daném regionu.



## 2 Bezpečnost



### 2.3.7 Nebezpečí popálení o horké plochy kolektoru

Kolektory se působením slunečního záření zahřejí na vnitřní teplotu až 200 °C. Při nechráněném dotyku může dojít k popálení.

- ▶ Pokud je z výroby na kolektorech fólie na ochranu proti slunci, odstraňte tuto fólii až po uvedení solárního zařízení do provozu.
- ▶ Vyhýbejte se pracím spojeným s montáží a údržbou při prudkém slunci.
- ▶ Před zahájením prací kolektory odkryjte.
- ▶ Pracujte přednostně v ranních hodinách.
- ▶ Noste vhodné ochranné rukavice.

### 2.3.8 Nebezpečí zranění roztržitým sklem

Sklo kolektorů se může roztržít mechanickým nárazem nebo zkrutem.

- ▶ Noste vhodné ochranné rukavice.
- ▶ Noste vhodné ochranné brýle.

### 2.3.9 Věcné škody způsobené vysokotlakými čističi

Vysokotlaké čističe mohou kolektory poškodit působením extrémně vysokého tlaku.

- ▶ Kolektory v žádném případě nečistěte vysokotlakým čističem.

### 2.3.10 Věcné škody způsobené zásahem blesku

Zásah blesku může poškodit systém kolektorů.

- ▶ V souladu s platnými předpisy připojte systém kolektorů k zařízení pro ochranu před bleskem.

### 2.3.11 Poškození mrazem v důsledku výskytu vody v solárním okruhu

Zbytky vody v kolektoru mohou při mrazu zmrznout a poškodit kolektor.

- ▶ Kolektor nikdy neplňte nebo nevyplachujte vodou.
- ▶ Kolektor plňte a vyplachujte výhradně hotovou směsí solární kapaliny Vaillant.
- ▶ Solární kapalinu pravidelně kontrolujte pomocí testeru mrazuvzdornosti solární kapaliny.

### 2.3.12 Věcné škody způsobené nevhodným nástrojem

Nevhodný nástroj může poškodit solární zařízení.

- ▶ Používejte jen vhodný nástroj.
- ▶ V každém případě použijte pouze ten nástroj, který je uveden v pracovních krocích tohoto návodu.

### 2.3.13 Nebezpečí ohrožení života elektrickým proudem

V důsledku nesprávné instalace nebo vadného elektrického kabelu se může na potrubí dostat síťové napětí a vyvolat životu nebezpečné poranění.

- ▶ Na potrubí připevněte zemnicí potrubní objímky.
- ▶ Zemnicí potrubní objímky spojte měděným kabelem o průřezu větším než 16 mm<sup>2</sup> s lištou potenciálu.

### 2.3.14 Věcné škody způsobené přepětím

Přepětí může poškodit solární zařízení.

- ▶ Uzemněte solární okruh jako hlavní pospojování a k ochraně před přepětím.
- ▶ Na potrubí připevněte zemnicí potrubní objímky.
- ▶ Zemnicí potrubní objímky spojte měděným kabelem o průřezu větším než 16 mm<sup>2</sup> s lištou potenciálu.

### 2.3.15 Nebezpečí ohrožení života a věcných škod v důsledku kontaktní koroze

U střeš z ušlechtilých kovů jako například z hliníku (např. u střeš pokrytých měděným plechem) může docházet ke kontaktní korozi na kotvách. Kolektory se mohou zřítit a zranit osoby.

- ▶ K oddělení dvojice kovů používejte vhodné podložky.

### 2.3.16 Věcné škody způsobené pádem sněhových lavin ze střeš

Jestliže je kolektorové pole namontováno pod šikmou střešou, mohou být kolektory poškozeny sněhem klouzajícím ze střeš.

- ▶ Nad kolektory namontujte sněhové mříže jako ochranu proti klouzajícímu sněhu.

## 2.4 Použití v souladu s určením

### 2.4.1 Použití v souladu s určením

Ploché kolektory Vaillant auroTHERM VFK slouží k solární podpoře vytápění a rovněž k přípravě teplé vody s využitím sluneční energie.

### 2.4.2 Vhodnost provozních prostředků

Kolektory smí být používány jen s originální solární kapalinou Vaillant. Přímé protékání horké nebo teplé vody kolektory je v rozporu s použitím.

### 2.4.3 Použití v rozporu s určením

Za použití v rozporu s určením je považováno každé použití, které není výslovně uvedeno v kap. "Použití v souladu s určením" (→ Strana 6).



Každé jiné použití nebo použití nad uvedený rámec je považováno za použití v rozporu s určením. Za použití v rozporu s určením je považováno také každé bezprostřední komerční a průmyslové použití. Za takto vzniklé škody nese výrobce/dodavatel žádnou odpovědnost. Riziko nese samotný uživatel.

### 2.4.3.1 Kombinace s jinými díly

Ploché kolektory Vaillant **auroTHERM VFK** smí být kombinovány jen s díly (upevnění, přípojky atd.) a komponentami zařízení firmy Vaillant. Použití dílů nebo komponent zařízení nad uvedený rámec je považováno za použití v rozporu s určením.

### 2.4.3.2 Montáž na vozidla

Montáž plochých kolektorů Vaillant **auroTHERM VFK** na vozidlo je nepřipustná a považována za použití v rozporu s určením. Za vozidla se nepovažují takové jednotky, které jsou trvale a pevně instalovány (tzv. pevná instalace).

### 2.4.4 Související dokumentace

Použití v souladu s určením zahrnuje:

- dodržování přiložených návodů pro provoz, instalaci a údržbu produktů Vaillant a rovněž ostatních dílů a komponent zařízení,
- instalaci a montáž v souladu s homologací zařízení a systému,
- dodržování podmínek všech inspekcí a údržby uvedených v návodu k instalaci a údržbě.

## 2.5 Předpisy (směrnice, zákony, vyhlášky a normy)

### 2.5.1 Předpisy pro instalaci

**Platí pro:** Česká republika

- ČSN EN 12975-1+A1 Tepelné solární soustavy a součásti - Solární kolektory - Část 1: Všeobecné požadavky
- ČSN EN 12975-2 Tepelné solární soustavy a součásti - Solární kolektory - Část 2: Zkušební metody
- ČSN EN 15316-4-3 Tepelné soustavy v budovách - Výpočtová metoda pro stanovení energetických potřeb a účinností soustavy - Část 4-3: Výroba tepla na vytápění, tepelné sluneční soustavy
- ČSN EN 62305-1 Ochrana před bleskem - Část 1: Obecné principy
- ČSN EN 62305-2 Ochrana před bleskem - Část 2: Řízení rizika
- ČSN EN 62305-3 Ochrana před bleskem - Část 3: Hmotné škody na stavbách a nebezpečí života

Citace výše uvedených předpisů je platná k 1.2. 2012.

### 2.5.2 Předpisy pro ochranu před úrazem

- ▶ Při montáži kolektorů dodržujte platné předpisy pro práci ve výškách.
- ▶ Zajistěte předepsané zajištění proti pádu např. použitím střešního jisticího vybavení nebo střešní ochranné zábrany.
- ▶ Pokud jsou střešní jisticí vybavení nebo střešní ochranné zábrany nepraktické, použijte jako zajištění proti pádu bezpečnostní výstroj.
- ▶ Nářadí a pomůcky (např. zdvihadla nebo žebříky) používejte pouze v souladu s předpisy pro ochranu před úrazem platnými pro jejich použití.
- ▶ Pod místem montáže dostatečně zajistěte plochy v oblasti možného pádu tak, aby nemohlo dojít ke zranění osob padajícími předměty.
- ▶ Označte pracoviště v souladu s platnými předpisy např. umístěním tabulek s upozorněním.

## 2.6 Označení CE



Označením CE se dokládá, že zařízení dle přehledu typů splňuje základní požadavky následující směrnice:

- Směrnice 97/23/EHS evropského Parlamentu a Rady ke sjednocení právních předpisů členských států o tlakových zařízeních






## 3 Popis zařízení

### 3 Popis zařízení

#### 3.1 Přehled typů

- VFK 145 H
- VFK 150 H
- VFK 155 H
  
- VFK 145 V
- VFK 150 V
- VFK 155 V

#### 3.2 Údaje na typovém štítku

Údaje na typovém štítku	Význam
	Označení CE: Kolektory vyhovují platným evropským normám specifickým pro daný produkt.
	Solar Keymark: Kolektory jsou úspěšně atestovány podle pravidel a požadavků evropské značky Solar Keymark.
	jen VFK 150 H, VFK 150 V, VFK 155 H a VFK 155 V: CSTBat: Kolektory jsou úspěšně atestovány podle pravidel a požadavků značky CSTBat.
	Přečtěte si návod k montáži!
VFK 145 H VFK 145 V VFK 150 H VFK 150 V VFK 155 H VFK 155 V	Typové označení
VFK	Plochý kolektor Vaillant
145, (150, 155)	Výkon kolektoru
/2	Generace zařízení
H	Horizontální provedení
V	Vertikální provedení
plochý kolektor	Plochý kolektor
A <sub>G</sub>	Plocha brutto
V <sub>F</sub>	Objem kapaliny
m	Hmotnost
A	Rozměry
Q <sub>max</sub>	Max. výkon
tstgf	Teplota při stagnaci
P <sub>max</sub>	Max. povolený provozní tlak
Serial-No. 21054500100028300006000001N4  21054500100028300006000001N4	Čárový kód se sériovým číslem, 7. až 16. číslice tvoří číslo výrobku

### 3.3 Účel zařízení

Kolektory Vaillant slouží k solární podpoře vytápění a rovněž k přípravě teplé vody s využitím sluneční energie.

## 4 Montáž a instalace na šikmou střechu

- Při montáži a instalaci kolektorů bezpodmínečně dodržujte pokyny v kap. „Bezpečnost“.

### 4.1 Příprava k montáži a instalaci

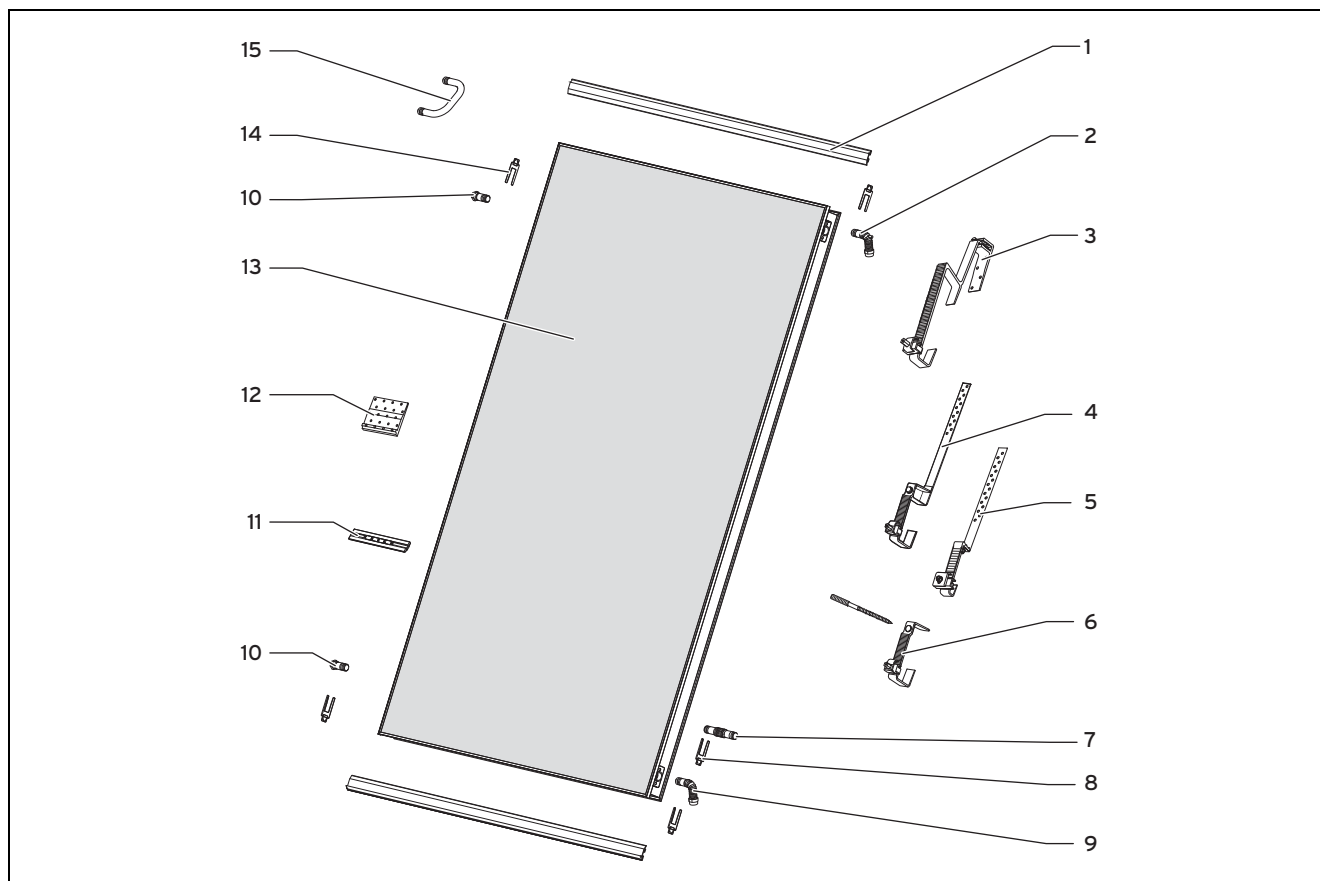
#### 4.1.1 Dodávka, přeprava a uložení

##### 4.1.1.1 Skladování kolektorů

- Aby se zabránilo vniknutí vlhkosti do kolektoru, skladujte kolektory vždy v suchu a chráněné před povětrností.



## 4.1.1.2 Kontrola rozsahu dodávky



### Seznam materiálu pro montáž na šikmou střechu

- |   |  |    |  |
|---|--|----|--|
| 1 | Sada montážních kolejnic vertikální, 2 ks<br>Sada montážních kolejnic horizontální, 2 ks   | 7  | Hydraulické spoje z hydraulické rozšiřující sady, 2 ks   |
| 2 | Přítok (výstup s otvorem pro čidlo kolektoru) ze sady hydraulických přípojek, 1 ks   | 8  | Svorky z hydraulické rozšiřující sady, 4 ks  |
| 3 | Střešní kotva typu P (pro vlnité krytiny) (základní sada), 4 ks<br>Střešní kotva typu P (pro vlnité krytiny) (rozšiřující sada nad sebou), 2 ks                                    | 9  | Zpětný tok (vstup) ze sady hydraulických přípojek, 1 ks  |
| 4 | Střešní kotva typu S (pro bobrovku atd.) (základní sada), 4 ks<br>Střešní kotva typu S (pro bobrovku atd.) (rozšiřující sada nad sebou), 2 ks                                      | 10 | Zátky dole a nahoře (s odvětrávacím otvorem) ze sady hydraulických přípojek, 2 ks  |
| 5 | Střešní kotva typu S pro plochou krytinu (pro bobrovku atd.) (základní sada), 4 ks<br>Střešní kotva typu S, pro plochou krytinu (bobrovka atd.) (rozšiřující sada nad sebou), 2 ks | 11 | Spojka kolejnic z hydraulické rozšiřující sady, 2 ks   |
| 6 | Sada upevňovacích vrtošroubů (základní sada), 4 ks<br>Sada upevňovacích vrtošroubů (rozšiřující sada nad sebou), 2 ks  | 12 | Dlouhý spodní díl, hák typu P, 4 ks  |
|   |  | 13 | Kolektor auroTHERM VFK 145 V, 1 ks<br>Kolektor auroTHERM VFK 145 H, 1 ks<br>Kolektor auroTHERM VFK 150 V, 1 ks<br>Kolektor auroTHERM VFK 150 H, 1 ks<br>Kolektor auroTHERM VFK 155 V, 1 ks<br>Kolektor auroTHERM VFK 155 H, 1 ks |
|   |  | 14 | Svorky ze sady hydraulických přípojek, 4 ks  |
|   |  | 15 | Trubková spojka (jen u horizontálního kolektoru), 1 ks   |

► Zkontrolujte úplnost montážních sad podle obrázku.



### Pokyn

Všechny typy střešních kotev nejsou ve všech zemích k dispozici.

## 4 Montáž a instalace na šikmou střechu

### 4.1.1.3 Přeprava kolektorů

1. Aby byly kolektory chráněny před poškozením, přepravujte je vždy na ležato.
2. Dopravte kolektory na střechu s použitím vhodných pomocných prostředků.

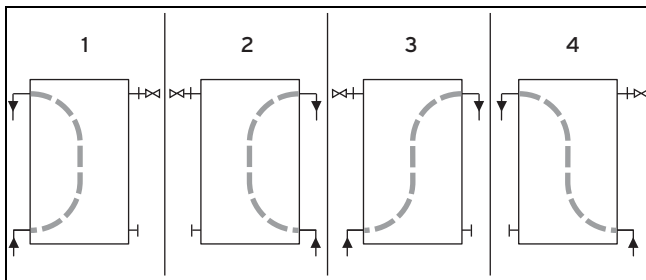
### 4.1.2 Dodržování vzdáleností a volných montážních prostorů

Aby bylo možno kolektory odborně zamontovat, musí být dodrženy určité vzdálenosti a zachovány volné montážní prostory.

- ▶ Potřebné vzdálenosti střešních kotev od okraje najdete v kap. „Stanovení vzdáleností střešních kotev od okraje”.

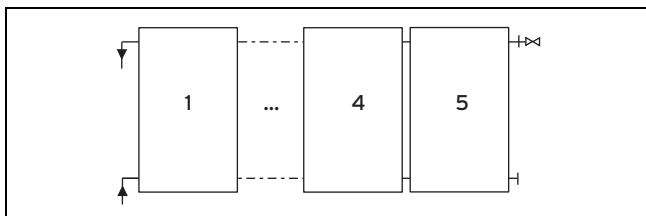
### 4.1.3 Volba vhodného připojení

- ▶ Zvolte vhodné připojení pro kolektory.



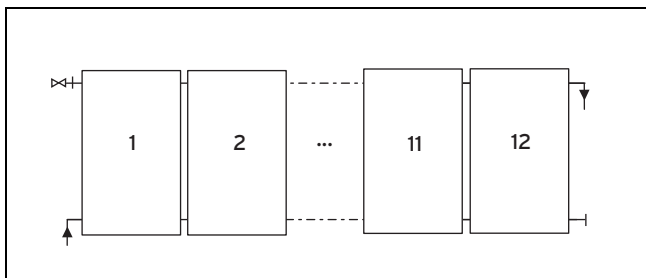
- ▶ Pro hydraulické připojení kolektorů zvolte jednu ze čtyř variant znázorněných na obrázku.
- ▶ Dbejte na to, aby solární kapalina proudila v kolektorech vždy zespodu nahoru.

**Podmínky:** Počet kolektorů: 1 ... 5



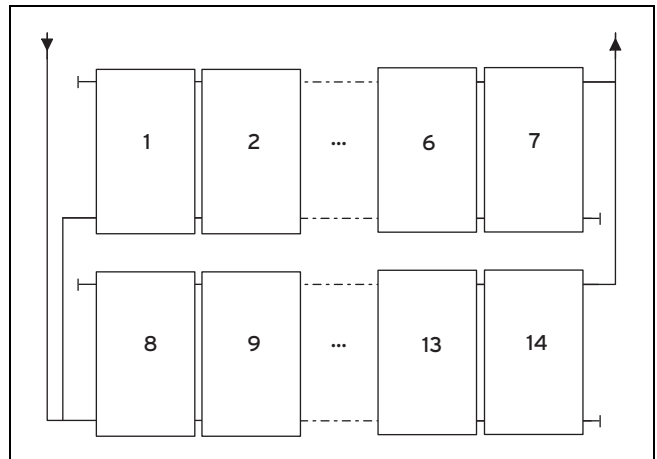
- ▶ Propojte navzájem hydraulické přípojky na jedné straně.

**Podmínky:** Počet kolektorů: 6 ... 12



- ▶ Aby se zajistilo řádné proudění v kolektorovém poli, uspořádejte hydraulické přípojky diagonálně.

**Podmínky:** Počet kolektorů:  $\geq 13$



- ▶ Propojte co možná nejvíce plochých kolektorů v řadě za sebou.
- ▶ Namontujte několik řad kolektorů paralelně.
- ▶ Jednotlivé řady kolektorů připojte hydraulicky paralelně.
- ▶ Aby se vyloučily tlakové ztráty v dílčích kolektorových polích, připojte paralelně jen řady kolektorů se stejným počtem kolektorů.
- ▶ Aby se vyloučily tlakové ztráty v připojovacím potrubí, zajistěte, aby každé dílčí kolektorové pole mělo stejný součet délek připojovacího potrubí na přítoku a zpětném toku (systém Tichelmann).

### 4.1.4 Příprava střešního prostupu

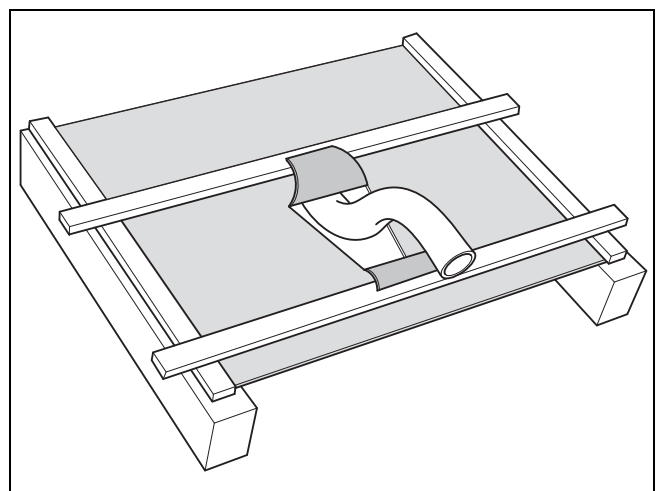


**Pozor!**

**Nebezpečí poškození budovy pronikající vodou!**

Při neodborně provedeném střešním prostupu může do budovy vnikat voda.

- ▶ Postarejte se o odborné provedení střešního prostupu.



1. Izolační fólii nařízněte ve tvaru V.
2. Horní, širší klopku odklopte na nad ní ležící střešní lať a spodní, užší klopku na střešní lať ležící pod ní.

3. Izolační fólii upevněte napnutou ke střešním latím, aby vlhkost mohla odtékat stranou.

## 4 Montáž a instalace na šikmou střechu

### 4.1.5 Sestavení komponent

**Podmínky:** Uspořádání pole: vedle sebe

► S pomocí následujících tabulek sestavte komponenty pro montáž.

Poloha kolektorů	Počet kolektorů:	1	2	3	4	5	6	7	8	9	10
		potřebný počet kusů									
Horizontální	Hydraulická přípojovací sada	1									
	Hydraulická spojovací sada	-	1	2	3	4	5	6	7	8	9
	Sada kotev 1 typu P										
	Sada kotev 2 typu S										
	Sada kotev 2 typu S pro plochou krytinu	1	2	3	5	5	6	7	8	9	10
	Sada kotev 3 závrtné šrouby										
	Kolejnice horizontální eloxovaná	1	2	3	4	5	6	7	8	9	10
Vertikální	Hydraulická přípojovací sada	1									
	Hydraulická spojovací sada	-	1	2	3	4	5	6	7	8	9
	Sada kotev 1 typu P										
	Sada kotev 2 typu S										
	Sada kotev 2 typu S pro plochou krytinu	1	2	3	4	5	6	7	8	9	10
	Sada kotev 3 závrtné šrouby										
	Kolejnice vertikální eloxovaná	1	2	3	4	5	6	7	8	9	10

**Podmínky:** Uspořádání pole: nad sebou

► S pomocí následujících tabulek sestavte komponenty pro montáž.

Poloha kolektorů	Počet kolektorů:	1	2	3	4	5	6	7	8	9	10
		potřebný počet kusů									
Horizontální	Hydraulická přípojovací sada	1	1	-	-	-	-	-	-	-	-
	Hydraulická spojovací sada	-	1	-	-	-	-	-	-	-	-
	Sada kotev 1 typu P										
	Sada kotev 2 typu S										
	Sada kotev 2 typu S pro plochou krytinu	1	1	-	-	-	-	-	-	-	-
	Sada kotev 3 závrtné šrouby										
	Rozšiřující sada kotev 1 typu P										
	Rozšiřující sada kotev 2 typu S										
	Rozšiřující sada kotev 2 typu S pro plochou krytinu	-	1	-	-	-	-	-	-	-	-
	Rozšiřující sada kotev 3 závrtné šrouby										
	Kolejnice horizontální eloxovaná	1	2	-	-	-	-	-	-	-	-
Vertikální	Hydraulická přípojovací sada	1	2	-	-	-	-	-	-	-	
	Sada kotev 1 typu P										
	Sada kotev 2 typu S										
	Sada kotev 2 typu S pro plochou krytinu	1	1	-	-	-	-	-	-	-	
	Sada kotev 3 závrtné šrouby										
	Rozšiřující sada kotev 1 typu P										
	Rozšiřující sada kotev 2 typu S										
	Rozšiřující sada kotev 2 typu S pro plochou krytinu	-	1	-	-	-	-	-	-	-	
	Rozšiřující sada kotev sada 3 závrtné šrouby										
Kolejnice vertikální eloxovaná	1	2	-	-	-	-	-	-	-		

## 4.1.6 Stanovení potřebného počtu střešních kotev

- U místního stavebního úřadu zjistěte regionální maximální zatížení sněhem  $s_k$ .

**Podmínky:** Maximální zatížení sněhem:  $\leq 3 \text{ kN/m}^2$

- Namontujte 4 střešní kotvy na jeden kolektor.

**Podmínky:** Maximální zatížení sněhem:  $3 < s_k \leq 4,5 \text{ kN/m}^2$

- Namontujte 6 střešních kotev na jeden kolektor.

**Podmínky:** Maximální zatížení sněhem:  $> 4,5 \text{ kN/m}^2$

- Nechejte zpracovat statiku jednotlivého případu.
- Pamatujte přitom, že maximální povolené zatížení sněhem na jeden kolektor je  $5,4 \text{ kN/m}^2$ .



### Pokyn

Povolené maximální zatížení střešní kotvy typu S/typu P je:  $F_{max} = 1,875 \text{ kN}$ .

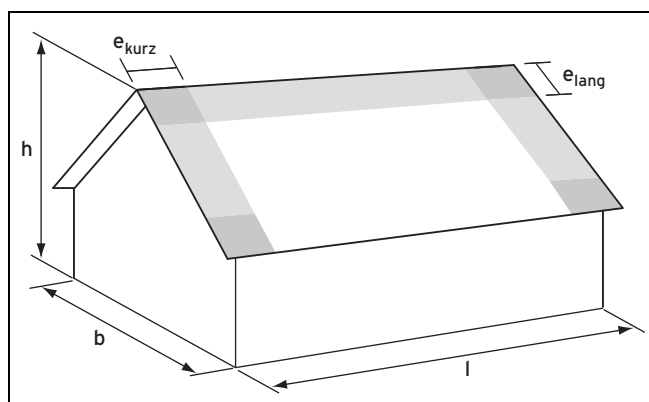
- Pokud použijete rozšiřující sadu, dbejte na to, aby střešní kotvy byly umístěny uprostřed ve stejných vzdálenostech.

## 4.1.7 Stanovení vzdáleností střešních kotev od okraje

Na hranách řezu ploch stěny a střechy (např. přesah střechy a okap) může docházet k sacím proudům při zatížení větrem. Sací proudy vyvolávají vysoká zatížení pro kolektory a montážní systémy.

Oblasti, v nichž se sací proudy vyskytují, se nazývají okrajovými oblastmi. Rohové oblasti jsou pásma, v nichž se okrajové oblasti překrývají, a dochází zde k zvláště vysokým sacím zatížením.

Jak okrajové, tak také rohové oblasti, nesmí být použity pro instalaci.



b Šířka budovy                      l Délka budovy  
h Výška budovy

- Zjistěte šířku budovy  $b$ , výšku budovy  $h$  a délku budovy  $l$ .
- Z následující tabulky převezměte hodnoty pro vzdálenosti od okraje  $e_{krátká}$  a  $e_{dlouhá}$ , které je třeba dodržet.

b [m]	h [m]										
	5	6	7	8	9	10	11	12	13	14	15
8	1,0										
9	1,0										
10	1,0										
11	1,0	1,1									
12	1,0	1,2									
13	1,0	1,2	1,3								
14	1,0	1,2	1,4								
15	1,0	1,2	1,4	1,5							
16	1,0	1,2	1,4	1,6							
17	1,0	1,2	1,4	1,6	1,7						
18	1,0	1,2	1,4	1,6	1,8						

l [m]	h [m]										
	5	6	7	8	9	10	11	12	13	14	15
10	1,0										
11	1,0	1,1									
12	1,0	1,2									
13	1,0	1,2	1,3								
14	1,0	1,2	1,4								
15	1,0	1,2	1,4	1,5							
16	1,0	1,2	1,4	1,6							
17	1,0	1,2	1,4	1,6	1,7						
18	1,0	1,2	1,4	1,6	1,8						
19	1,0	1,2	1,4	1,6	1,8	1,9					
20	1,0	1,2	1,4	1,6	1,8	2,0					

- Při montáži střešních kotev dodržujte zjištěné vzdálenosti od okraje.

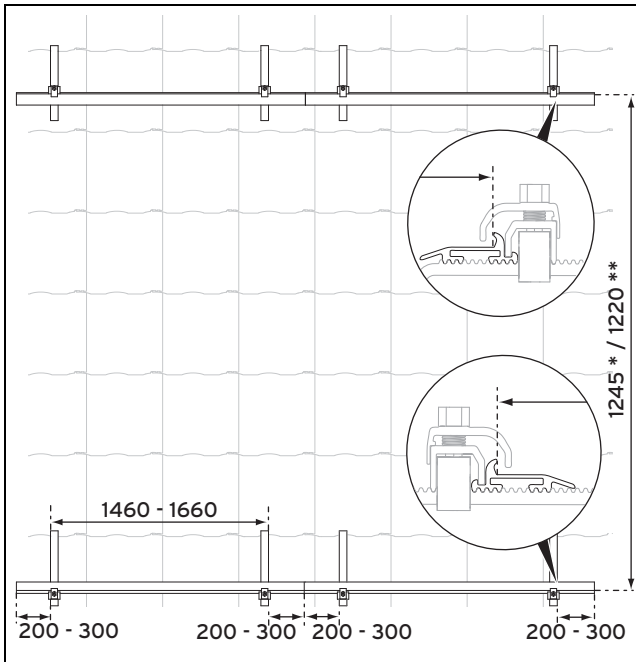
## 4.1.8 Stanovení vzdáleností střešních kotev

Střešní kotvy mají rozdílné vzdálenosti v závislosti na uspořádání kolektorového pole (vedle sebe nebo nad sebou).

## 4 Montáž a instalace na šikmou střechu

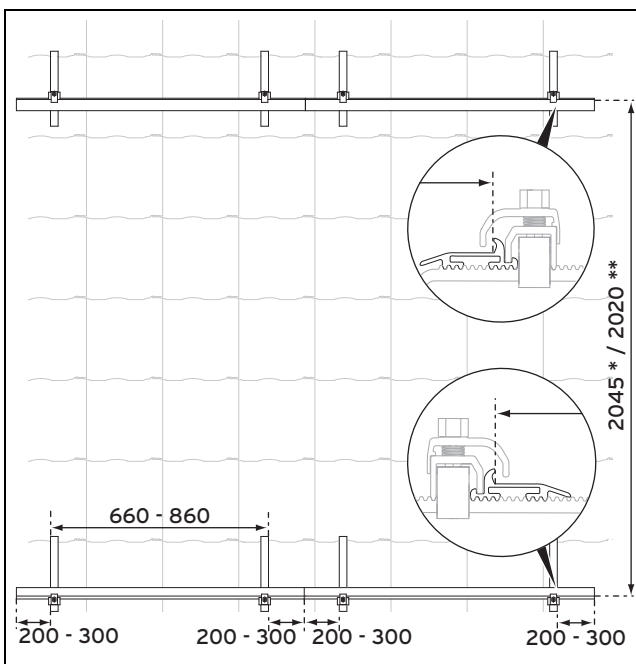
### 4.1.8.1 Uspořádání pole vedle sebe

**Podmínky:** Poloha kolektorů: horizontální



- ▶ Stanovte vzdálenosti střešních kotev.
- ▶ Dbejte na to, aby střešní kotvy měly dostatečnou vůli.
  - Předmontážní rozměr (\*) = Rozměr finální montáže (\*\*)  
+ 20-25 mm

**Podmínky:** Poloha kolektorů: Vertikální

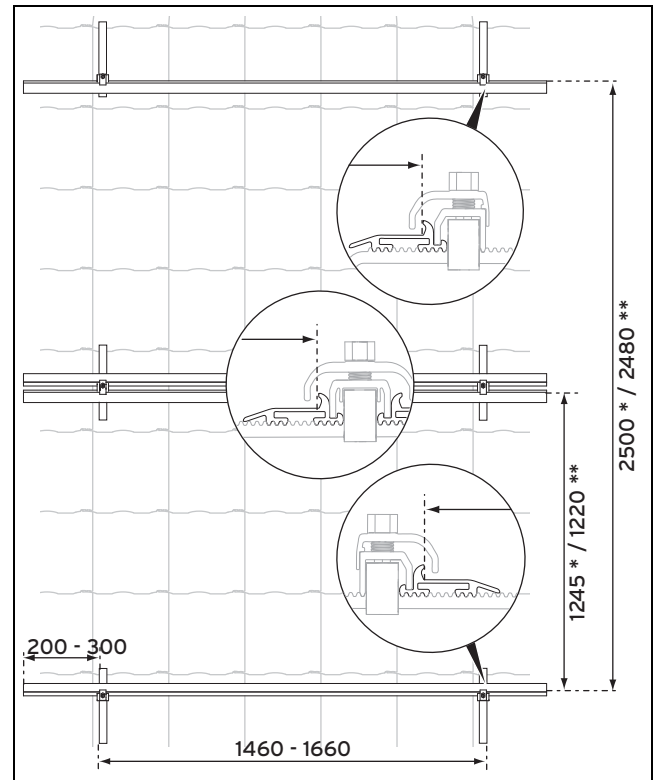


- ▶ Stanovte vzdálenosti střešních kotev.

- Předmontážní rozměr (\*) = Rozměr finální montáže (\*\*)  
+ 20-25 mm

### 4.1.8.2 Uspořádání pole nad sebou

**Podmínky:** Poloha kolektorů: horizontální



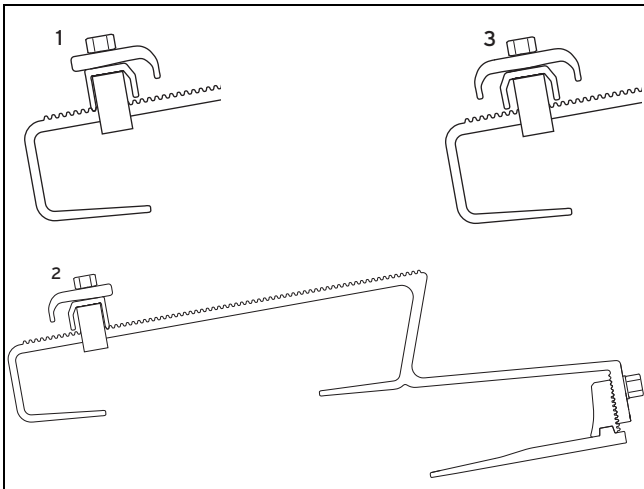
- ▶ Stanovte vzdálenosti střešních kotev.
  - Předmontážní rozměr (\*) = Rozměr finální montáže (\*\*)  
+ 20-25 mm

## 4.2 Provádění montáže

Obecně jsou kroky montáže a pokyny popsány v tomto návodu platné pro obě polohy kolektorů a uspořádání pole. Pokud jsou v jednotlivých případech kroky montáže odlišné, bude na to zvlášť upozorněno.

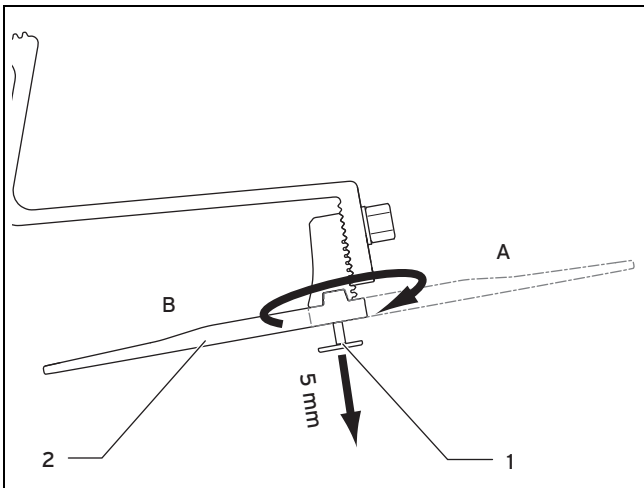
## 4.2.1 Montáž střešních kotev

### 4.2.1.1 Montáž typu P (pro střešní krytinu)



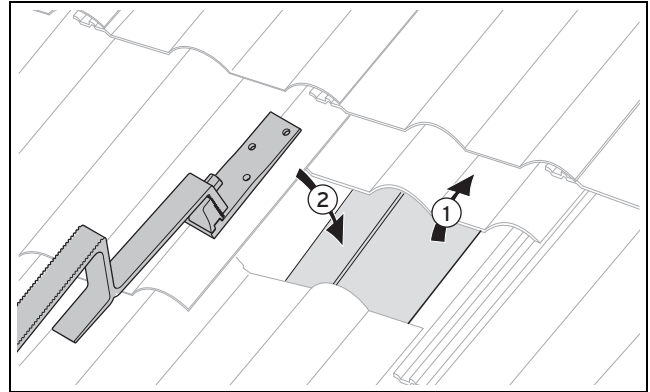
- 1 Spodní střešní kotva                      3 Střední střešní kotva  
2 Horní střešní kotva

1. Použijte znázorněnou horní, střední a dolní střešní kotvu typu P.

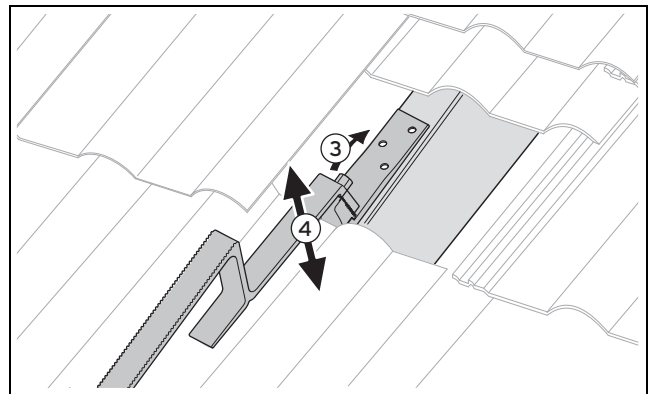


2. Střešní kotvu typu P montujte volitelně na krokvě (A) nebo na střešní latě (B).
3. Za tím účelem uvolněte šroub (1) na spodním dílu střešní kotvy pomocí přiloženého nástavce a vyšroubujte jej o cca 5 mm.
4. Pokud chcete střešní kotvu upevnit ke krokvě, otáčejte spodním dílem (2) směrem ven (A).
5. Pokud chcete střešní kotvu upevnit ke střešní lati, otáčejte spodním dílem (2) směrem dovnitř (B).

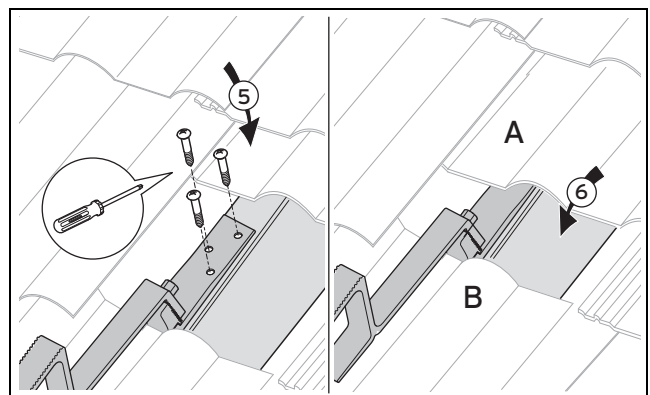
Podmínky: Druh upevnění: ke krokvě



- ▶ Stanovte vzdálenosti střešních kotev. (→ Strana 14)
- ▶ Zpřístupněte příslušné místo na krokvě (1).
- ▶ Umístěte střešní kotvu (2). Přitom dbejte na správnou polohu horní, střední a dolní střešní kotvy.



- ▶ Horní šroub uvolněte tak daleko, až je možno přestavit výšku střešní kotvy (3).
  - Pracovní materiál: Otevřený klíč OK 13
- ▶ Střešní kotvu nastavte na výšku střešní tašky tak, aby horní díl střešní kotvy dosedl na střešní krytinu (4).
- ▶ Utáhněte horní šroub.
  - Pracovní materiál: Otevřený klíč OK 13



- ▶ Střešní kotvu přišroubujte třemi dodanými šrouby ke krokvě (5).
- ▶ Střešní tašky nasuňte zpět do původní polohy (6).
- ▶ V případě potřeby odsekněte vodní můstky na spodní (A) popř. na horní (B) straně střešní tašky pomocí kladiva tak, aby tašky těsně doléhaly.

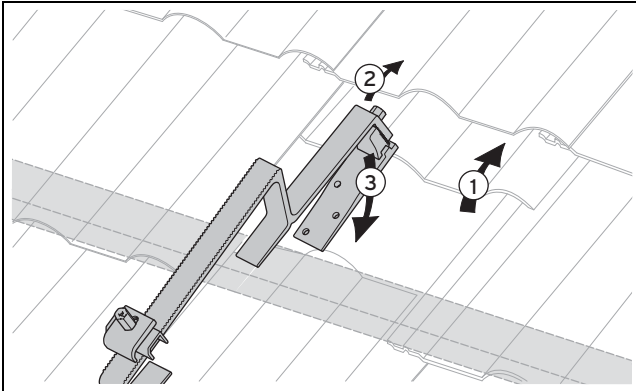
## 4 Montáž a instalace na šikmou střechu



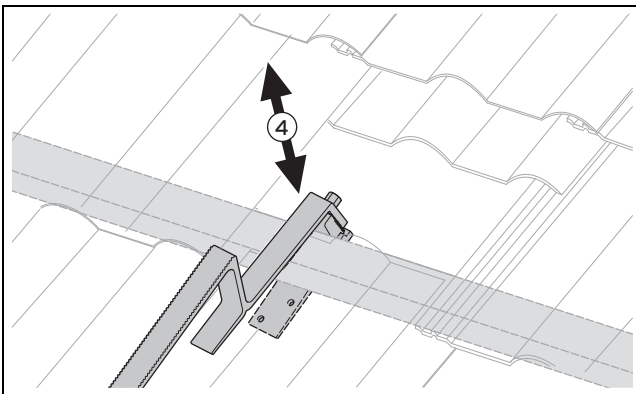
### Pokyn

U některých typů střech může být nutné přesazení střešní kotvy vzhledem ke krokvi. Použijte k tomu příslušenství „Dlouhý spodní díl“ č. výr. 0020080177 (není k dispozici ve všech zemích).

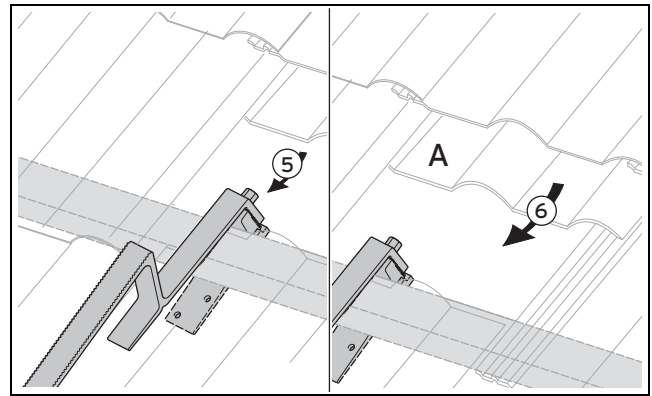
**Podmínky:** Druh upevnění: na střešní lať



- ▶ Stanovte vzdálenosti střešních kotev. (→ Strana 14)
- ▶ Na příslušném místě odsuňte nahoru jednu až dvě střešní tašky nad střešní lať (1).
- ▶ Horní šroub uvolněte tak daleko, až je možno přestavit výšku střešní kotvy (2).
- Pracovní materiál: Otevřený klíč OK 13
- ▶ Zavěste střešní kotvu na střešní lať (3). Přitom dbejte na správnou polohu horní, střední a dolní střešní kotvy.

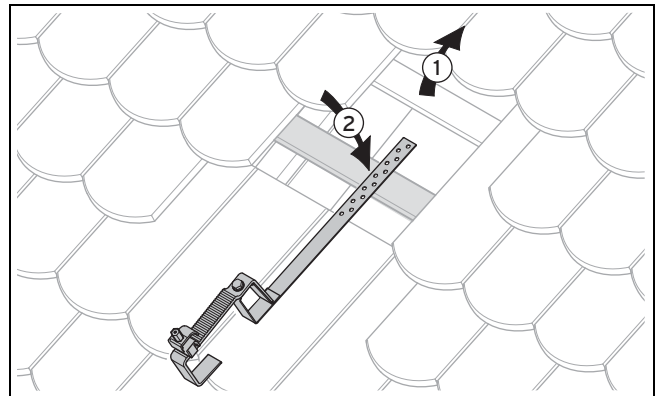


- ▶ Střešní kotvu nastavte na výšku střešní tašky tak, aby horní díl dosedl na střešní krytinu a spodní díl byl zespodu těsně posunut proti střešní lati (4).
- ▶ Dbejte na to, aby střešní kotva při zaklapnutí ozubení ležela pevně kolem střešní latě a střešní tašky.

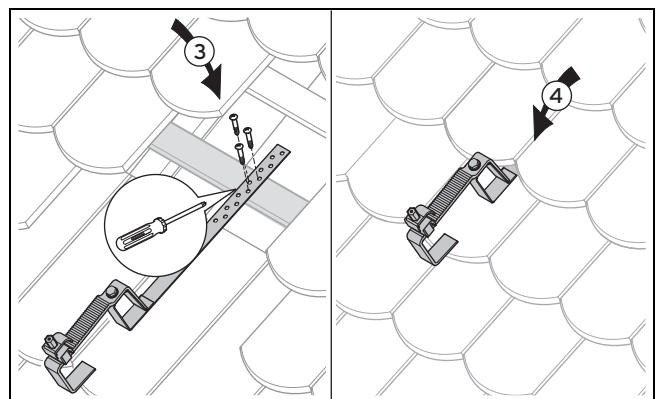


- ▶ Utáhněte horní šroub (5).
- Pracovní materiál: Otevřený klíč OK 13
- ▶ Střešní tašky nasuňte zpět do původní polohy (6).
- ▶ Aby střešní tašky řádně dosedly, odsekněte kladivem v případě potřeby vodní můstky na spodní straně střešní tašky (A).

### 4.2.1.2 Montáž typu S (pro šindel)



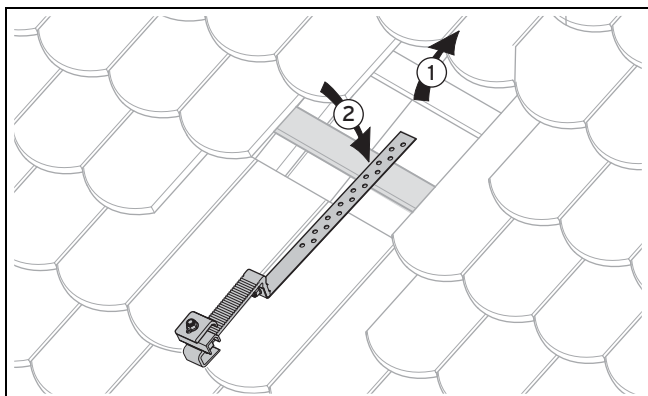
1. Stanovte vzdálenosti střešních kotev. (→ Strana 14)
2. Zpřístupněte příslušné místo na krokvi nebo střešní lati (1).
3. Umístěte střešní kotvu. Přitom dbejte na správnou polohu horní, střední a dolní střešní kotvy (2).



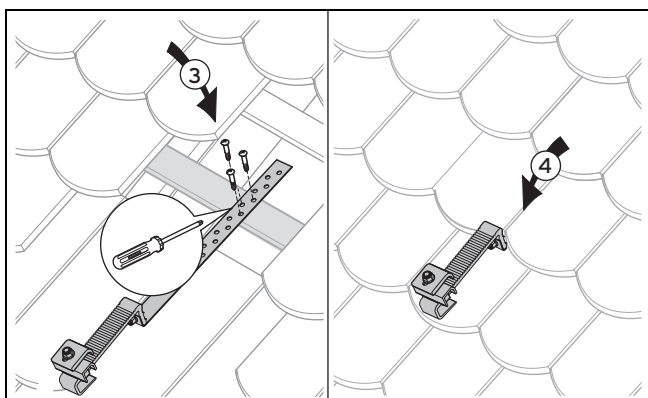
4. Střešní kotvu přišroubujte třemi dodanými šrouby ke krokvi popř. ke střešní lati (3).
5. Střešní tašky nasuňte zpět do původní polohy (4).



## 4.2.1.3 Montáž typu S plochého (pro šindel)

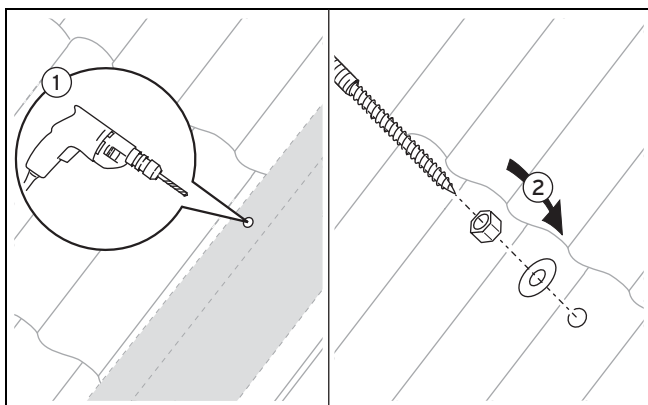


1. Stanovte vzdálenosti střešních kotev. (→ Strana 14)
2. Zpřístupněte příslušné místo na krokvi nebo střešní lati (1).
3. Umístěte střešní kotvy. Přitom dbejte na správnou polohu horní, střední a dolní střešní kotvy (2).

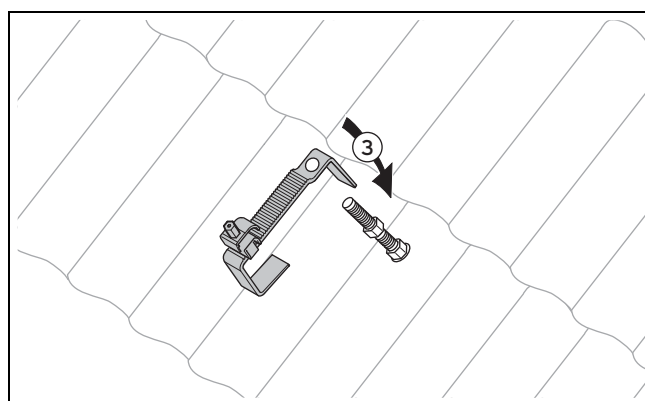


4. Střešní kotvu přišroubujte třemi dodanými šrouby ke krokvi popř. ke střešní lati (3).
5. Střešní tašky nasuňte zpět do původní polohy (4).

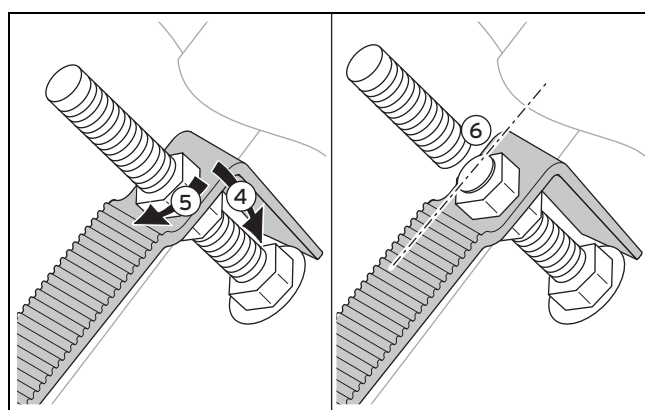
## 4.2.1.4 Montáž typu vrutošroub



1. Stanovte vzdálenosti střešních kotev. (→ Strana 14)
2. Na příslušném místě vyvrtejte otvor do střešní tašky (1).
3. Utáhněte vrutošroub přes střešní tašku na krokvi (2).



4. Střední matici umístěte tak, aby po nasazení horního dílu střešní kotvy dosedla přední oblast základny na střešní krytinu(3). Přitom dbejte na správnou polohu horní, střední a dolní střešní kotvy.



5. Umístěte střešní kotvu na střední matici (4).
6. Našroubujte druhou matici a řádně utáhněte (5).  
– Pracovní materiál: Otevřený klíč OK 17
7. Závitovou tyč oddělte přímo nad maticí (6).
8. Odstraňte otřepy na místě řezu.

## 4.2.2 Montáž kolektorů

### 4.2.2.1 Uspořádání pole vedle sebe



#### Nebezpečí!

**Nebezpečí zranění osob a vzniku věcných škod v důsledku pádu kolektoru!**

Kolektor se při neodborném upevnění může zřítit.

- ▶ Řádně utáhněte svěrací prvky.
- ▶ Zkontrolujte řádné upnutí škrubnutím za svěrací moduly.
- ▶ Pokud je některý svěrací modul pohyblivý, dotáhněte matici.

1. Namontujte kolektory na střechu způsobem uvedeným v následujících odstavcích.

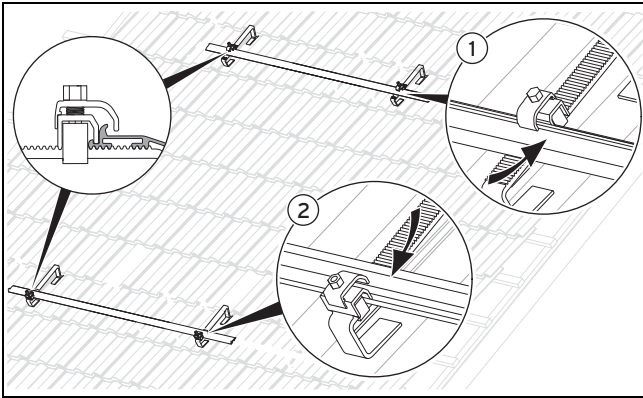


#### Pokyn

Montážní kolejnice a svěrací prvky se nemohou pohybovat současně.

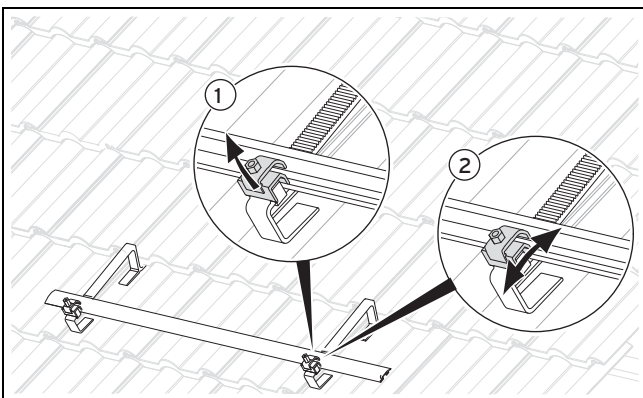
## 4 Montáž a instalace na šikmou střechu

### Montáž montážních kolejnic



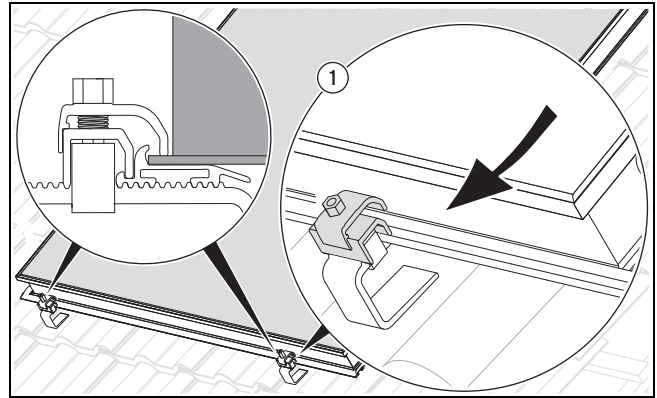
2. Upevněte horní a dolní montážní kolejnici pro první kolektor pomocí svěracích prvků ke střešním kotvám ((1) a (2)).
3. Dolní kolejnici umístěte co nejdále dolů na střešní kotvy.
4. Horní kolejnici umístěte ve vzdálenosti předmontážního rozměru (→ kap. „Stanovení vzdáleností střešních kotev“) k dolní kolejnici na střešní kotvy.

### Vyvážení montážních kolejnic



5. Montážní kolejnice upevněte vodorovně.
6. Případné výškové úchytky vyrovnajte posunutím svěracích prvků.
7. Za tím účelem vytáhněte svěrací prvek nahoru (1), posuňte jej (2) a nechte opět zaklapnout.

### Uložení a zavěšení kolektoru



#### Nebezpečí!

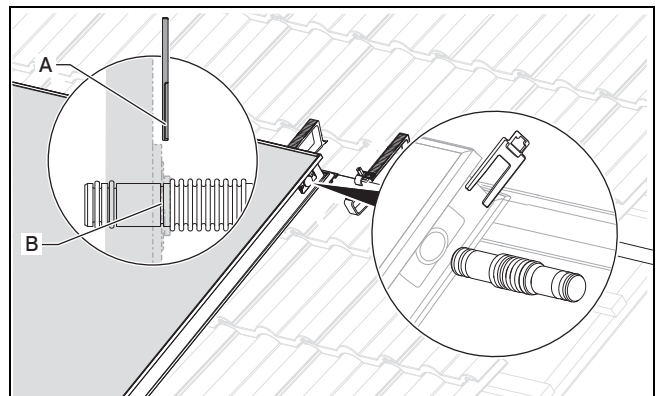
#### Nebezpečí popálení a opaření!

Kolektory se působením slunečního záření zahřejí na vnitřní teplotu až 200 °C.

- ▶ Vyvarujte se provádění prací při prudkém slunečním svitu.
- ▶ Před zahájením prací kolektory odkryjte.
- ▶ Pracujte přednostně v ranních hodinách.
- ▶ Noste vhodné ochranné rukavice.

8. Uložte první kolektor dolní hranou do dolní montážní kolejnice a zavěste jej do svěracích prvků (1).
9. Dbejte na to, aby horní svěrací modul svěracího prvku ležel nad okrajem kolektoru.
10. Utáhněte svěrací prvky dolních montážních kolejnic.  
– Pracovní materiál: Otevřený klíč OK 13

### Umístění spojovacích dílů



#### Pozor!

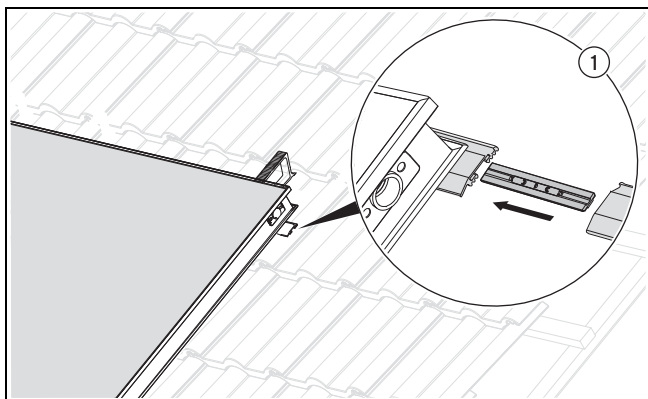
#### Nebezpečí poškození kolektorů!

Při nesprávné montáži trubkové spojky může dojít k poškození kolektoru.

- ▶ Zajistěte, aby svorky (A) zaskočily do drážky trubkové spojky (B).

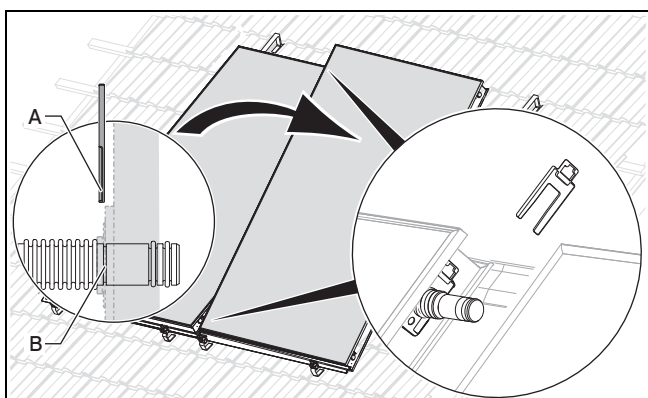
11. Hydraulické spojovací díly zasuňte až na doraz do příslušných připojovacích otvorů po stranách předtím namontovaného kolektoru.
12. Spojovací díly upevněte svorkami, svorky pro horní přípojku nasuňte do vedení shora a dolní přípojku zesponu.

## Připojení montážních kolejnic



13. Spojovací prvky nasuňte z boku na montážní lišty, až znatelně zaklapnou (1).
14. Montážní kolejnice dalšího kolektoru nasuňte na montážní kolejnice předtím namontovaného kolektoru (1).
15. Upevněte montážní kolejnice pro další kolektor pomocí svěracích prvků ke střešním kotvám.
16. Provedte vyvážení montážních kolejnic. (→ Strana 18)

## Montáž dalších kolektorů



17. Uložte další kolektor dolní hranou do dolní montážní kolejnice a zavěste jej do svěracích prvků.
18. Dbejte na to, aby horní svěrací modul svěracího prvku ležel nad okrajem kolektoru.
19. Posuňte kolektor k prvnímu kolektoru a dejte přitom pozor na hydraulické spojovací díly.



### Pozor! Nebezpečí poškození kolektorů!

Při nesprávné montáži trubkové spojky může dojít k poškození kolektoru.

- ▶ Zajistěte, aby svorky (A) zaskočily do drážky trubkové spojky (B).

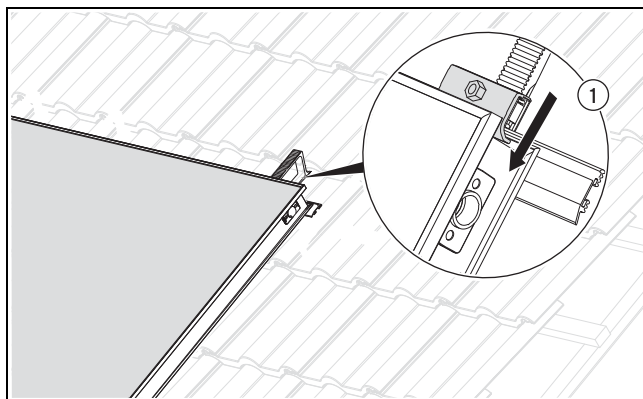
20. Hydraulické spojovací díly zajistěte svorkami.
21. Utáhněte svěrací prvky dolních montážních kolejnic.
  - Pracovní materiál: Otevřený klíč OK 13

## Kompletace řady kolektorů

**Podmínky:** Nejsou ještě namontovány všechny kolektory jedné řady.

- ▶ Umístěte spojovací díly. (→ Strana 18)
- ▶ Připojte montážní kolejnice. (→ Strana 19)
- ▶ Namontujte další kolektory. (→ Strana 19)

## Umístění horních montážních kolejnic



22. Všechny horní montážní kolejnice nasuňte postupně těsně k dolním kolektorům (1).
23. Dbejte na to, aby hrany montážních kolejnic obepínaly kolektory.
24. Svěrací prvky nasuňte postupně až k dolním kolektorům (1).
25. Dbejte na to, aby svěrací moduly svěracích prvků ležely nad okrajem kolektorů.
26. Utáhněte svěrací prvky horních montážních kolejnic.
  - Pracovní materiál: Otevřený klíč OK 13

## Dokončení montáže kolektorů

27. Utáhněte všechny zbývající svěrací prvky.
  - Pracovní materiál: Otevřený klíč OK 13
28. Zkontrolujte řádné upnutí škrubnutím za svěrací moduly.
29. Pokud je některý svěrací modul pohyblivý, dotáhněte matici.

### 4.2.2.2 Uspořádání pole nad sebou



#### Nebezpečí!

#### Nebezpečí zranění osob a vzniku věcných škod v důsledku pádu kolektoru!

Kolektor se při neodborném upevnění může zřítit.

- ▶ Řádně utáhněte svěrací prvky.
- ▶ Zkontrolujte řádné upnutí škrubnutím za svěrací moduly.
- ▶ Pokud je některý svěrací modul pohyblivý, dotáhněte matici.

1. Namontujte kolektory na střechu způsobem uvedeným v následujících odstavcích.



#### Pokyn

Montážní kolejnice a svěrací prvky se nemohou pohybovat současně.

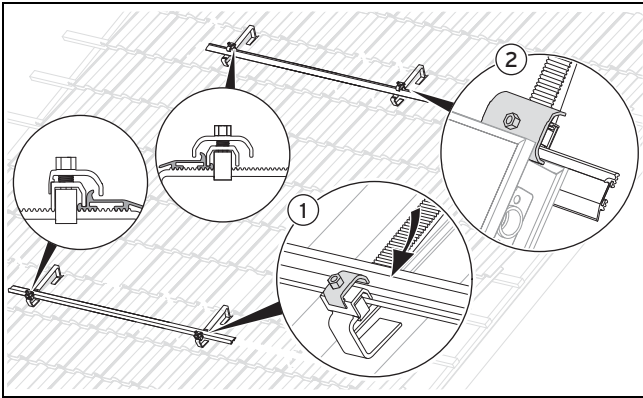


#### Pokyn

Při uspořádání pole nad sebou a vertikální poloze kolektorů musí být kolektory navzájem hydraulicky vyváženy (systém Tichelmann).

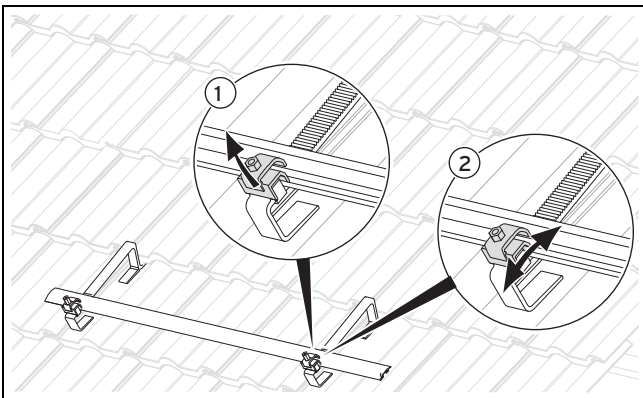
## 4 Montáž a instalace na šikmou střechu

### Montáž montážních kolejnic



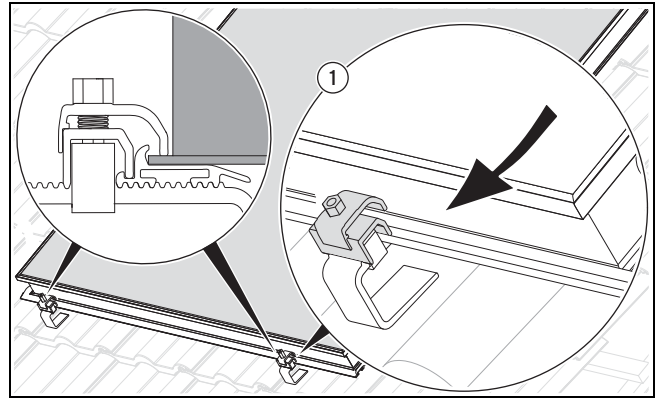
2. Upevněte horní a dolní montážní kolejnici pro první kolektor pomocí svěracích prvků ke střešním kotvám ((1) a (2)).
3. Dolní kolejnici umístěte co nejdále dolů na střešní kotvu.
4. Horní kolejnici umístěte ve vzdálenosti předmontážního rozměru (→ kap. „Stanovení vzdáleností střešních kotev“) k dolní kolejnici na střešní kotvu.

### Vyvážení montážních kolejnic



5. Montážní kolejnice upevněte vodorovně.
6. Případné výškové úchytky vyrovnejte posunutím svěracích prvků.
7. Za tím účelem vytáhněte svěrací prvek nahoru (1), posuňte jej (2) a nechte opět zaklapnout.

### Uložení a zavěšení kolektoru



#### Nebezpečí!

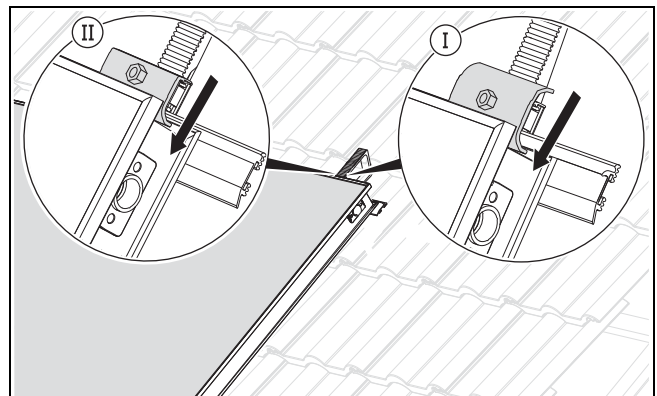
#### Nebezpečí popálení a opaření!

Kolektory se působením slunečního záření zahřejí na vnitřní teplotu až 200 °C.

- ▶ Vyvarujte se provádění prací při prudkém slunečním svitu.
- ▶ Před zahájením prací kolektory odkryjte.
- ▶ Pracujte přednostně v ranních hodinách.
- ▶ Noste vhodné ochranné rukavice.

8. Uložte první kolektor dolní hranou do dolní montážní kolejnice a zavěste jej do svěracích prvků (1).
9. Dbejte na to, aby horní svěrací modul svěracího prvku ležel nad okrajem kolektoru.
10. Utáhněte svěrací prvky dolních montážních kolejnic.
  - Pracovní materiál: Otevřený klíč OK 13

### Umístění horní montážní kolejnice



11. Horní montážní kolejnici nasuňte těsně ke kolektoru.
12. Dbejte na to, aby hrana montážní kolejnice obepínala kolektor.

**Podmínky:** Naposledy namontovaný kolektor není nejhornějším kolektorem sloupce.

- ▶ Vhodné svěrací prvky nasuňte na montážní kolejnici (I).
- ▶ Dbejte na to, aby svěrací moduly svěracích prvků ležely nad okrajem kolektoru.

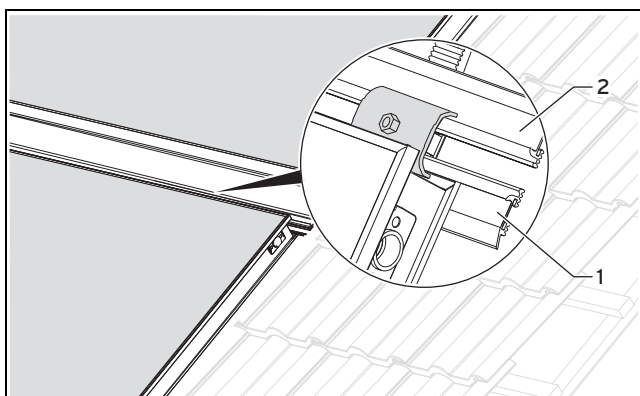
**Podmínky:** Naposledy namontovaný kolektor je nejhornějším kolektorem sloupce.

- ▶ Vhodné svěrací prvky nasuňte na montážní lištu (II).

- Dbejte na to, aby svěrací moduly svěracích prvků ležely nad okrajem kolektoru.

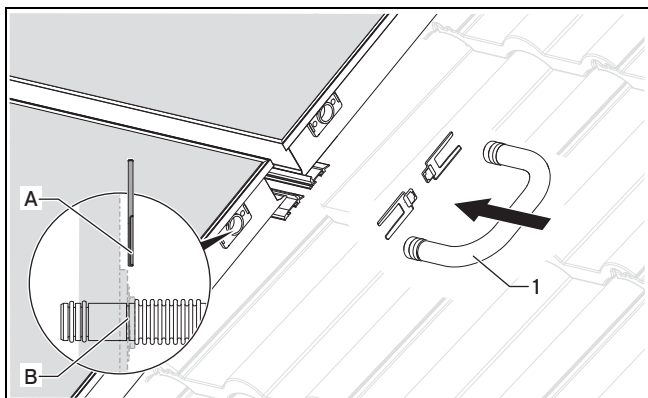
### Montáž dalšího kolektoru

**Podmínky:** Nejsou ještě namontovány všechny kolektory jednoho sloupce.



- Všechny montážní kroky opakujte u následujícího horního kolektoru.
- Dbejte na to, aby obě montážní kolejnice mezi kolektory byly namontovány tak, jak je znázorněno na obrázku ((1) a (2)).
- Dbejte na to, aby svěrací moduly mezi kolektory obepínaly obě montážní kolejnice.

### Umístění spojovacích dílů



13. Kolektory připojte pomocí trubkových spojek (1).



### Pozor! Nebezpečí poškození kolektorů!

Při nesprávné montáži trubkové spojky může dojít k poškození kolektoru.

- Zajistěte, aby svorky (A) zaskočily do drážky trubkové spojky (B).

14. Trubkové spojky zajistěte svorkami.

### Dokončení montáže kolektorů

- Utáhněte všechny zbývající svěrací prvky.
  - Pracovní materiál: Otevřený klíč OK 13
- Zkontrolujte řádné upnutí škrubnutím za svěrací moduly.
- Pokud je některý svěrací modul pohyblivý, dotáhněte matici.

### 4.2.3 Montáž hydraulických přípojek



### Pozor! Nebezpečí netěsnosti v důsledku použití nesprávného příslušenství!

Nesprávné příslušenství může vést k netěsnostem solárního okruhu a k věcným škodám.

- V solárním okruhu pracujte jen se spoji pájenými natvrdo, plochými těsněními, šroubením se svěrným kroužkem nebo lisovacími tvarovkami, které jsou výrobcem povoleny pro použití v solárních okruzích a při daných vysokých teplotách.

Hydraulické přípojky musí být v závislosti na uspořádání kolektorového pole (vedle sebe nebo nad sebou) montovány rozdílným způsobem.

#### 4.2.3.1 Uspořádání pole vedle sebe

- Namontujte hydraulické přípojky ke kolektorům způsobem uvedeným v dalších částech.

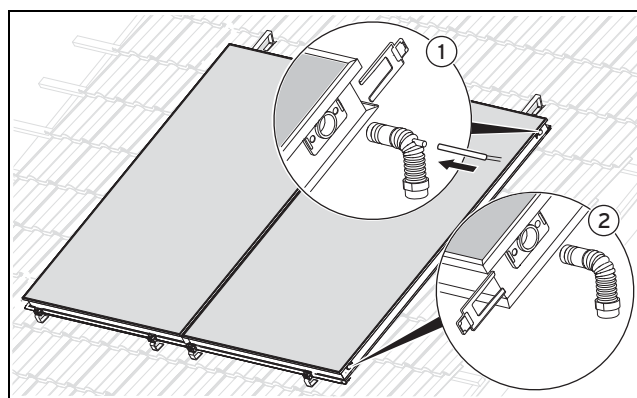


### Pokyn

Když je šest nebo více kolektorů zapojeno za sebou, musí být hydraulické přípojky uspořádány diagonálně, aby bylo zaručeno řádné proudění.

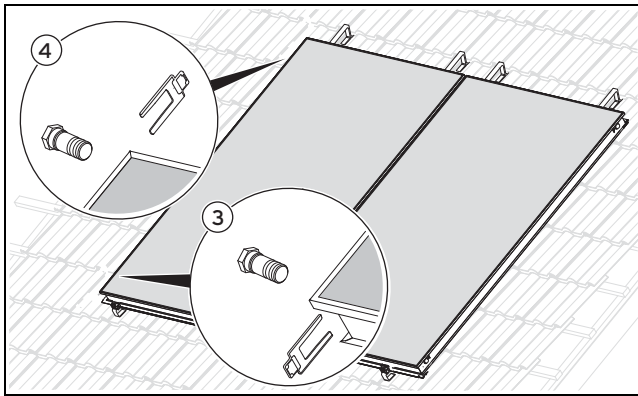
Když je šest nebo více kolektorů zapojeno za sebou, musí být hydraulické přípojky uspořádány diagonálně, aby bylo zaručeno řádné proudění. (→ Strana 10)

**Podmínky:** Počet kolektorů: 1 ... 5



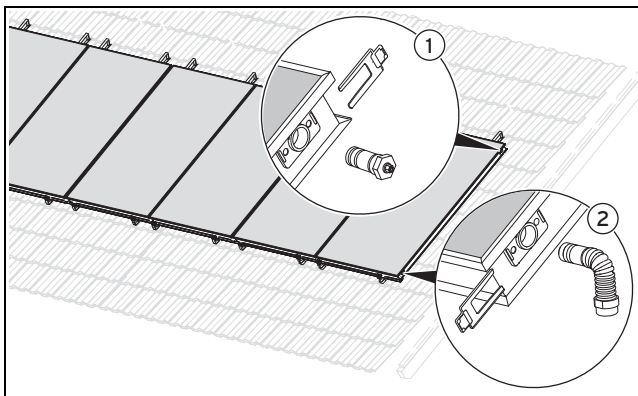
- Připojte přítok (výstup s otvorem pro čidlo kolektoru) nahore k (1).
- Zajistěte přítok pomocí svorky (1).
- Odstraňte červenou zátku z otvoru pro čidlo kolektoru.
- Čidlo kolektoru VR 11 zasuňte do otvoru (1).
- Čidlo kolektoru VR 11 zajistěte proti vyklouznutí kabelovou spojkou.
- Připojte zpětný tok (vstup) dole k (2).
- Zajistěte zpětný tok pomocí svorky (2).

## 4 Montáž a instalace na šikmou střechu

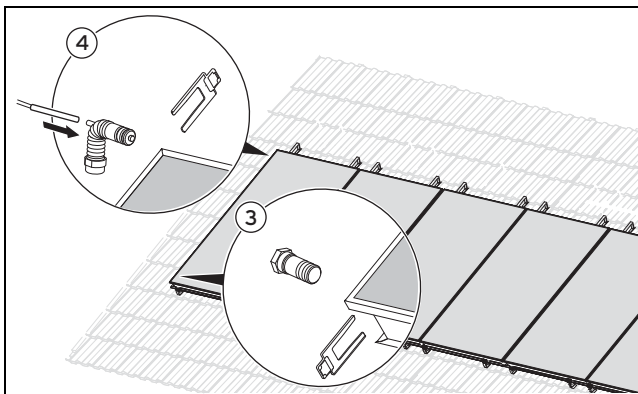


- ▶ Namontujte obě zátky s odvěšovacími otvory na druhou stranu kolektorového pole nahoru a dolů na kolektor ((3) a (4)).
- ▶ Zajistěte obě zátky pomocí svorek ((3) a (4)).
- ▶ Přítok a zpětný tok kolektoru připojte k systému pomocí přípojovacího potrubí.
- ▶ Zkontrolujte těsnost přípojek.

**Podmínky:** Počet kolektorů: ≥ 6



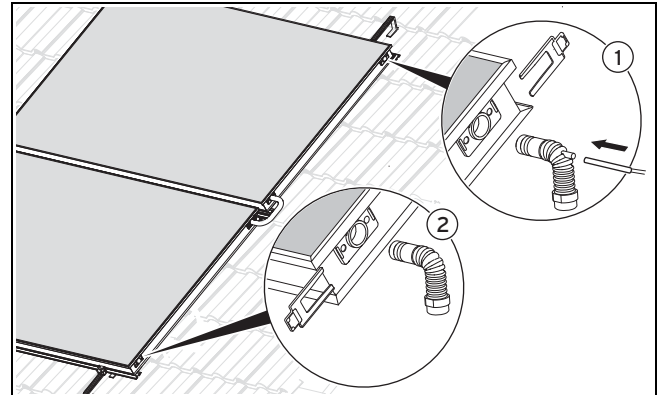
- ▶ Nasuňte zpětný tok (vstup) na jedné straně do spodního bočního otvoru (2).
- ▶ Zajistěte zpětný tok pomocí svorky (2).
- ▶ Namontujte první zátku s odvěšovacími otvory do horního bočního otvoru (1).
- ▶ Zajistěte první zátku pomocí svorky (1).



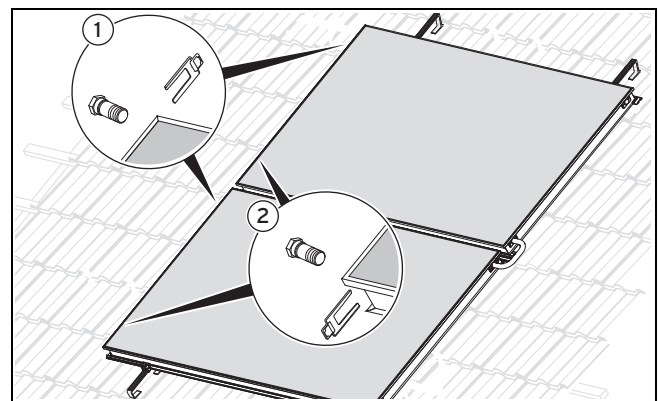
- ▶ Nasuňte přítok (výstup s otvorem pro čidlo kolektoru) diagonálně naproti do horního bočního otvoru (4).
- ▶ Zajistěte přítok pomocí svorky (4).
- ▶ Odstraňte červenou zátku z otvoru pro čidlo kolektoru.
- ▶ Čidlo kolektoru VR 11 zasuňte do otvoru (4).
- ▶ Čidlo kolektoru VR 11 zajistěte proti vyklouznutí kabelovou spojkou.

- ▶ Namontujte druhou zátku s odvěšovacími otvory do spodního bočního otvoru (3).
- ▶ Zajistěte druhou zátku pomocí svorky (3).
- ▶ Přítok a zpětný tok kolektoru připojte k systému pomocí přípojovacího potrubí.
- ▶ Zkontrolujte těsnost přípojek.

### 4.2.3.2 Uspořádání pole nad sebou



1. Připojte přítok (výstup) k hornímu kolektoru (1).
2. Odstraňte červenou zátku z otvoru pro čidlo kolektoru.
3. Čidlo kolektoru VR 11 zasuňte do otvoru (1).
4. Čidlo kolektoru VR 11 zajistěte proti vyklouznutí kabelovou spojkou.
5. Zajistěte přítok pomocí svorky (1).
6. Připojte zpětný tok (vstup) k dolnímu kolektoru (2).
7. Zajistěte zpětný tok pomocí svorky (2).

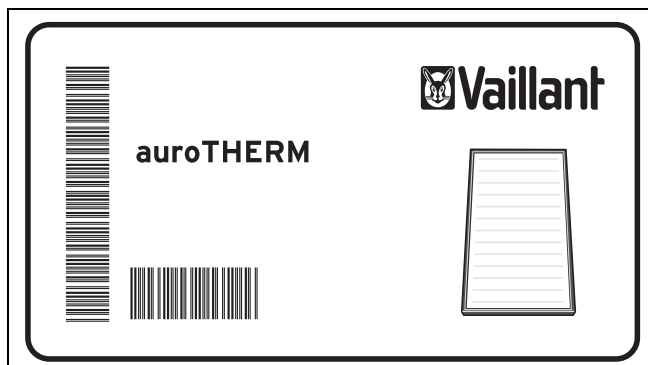


8. Na protější strany každého kolektoru namontujte vždy po dvou zátkách s odvěšovacími otvory (1) a (2).
9. Všechny zátky zajistěte svorkami (1) a (2).
10. Přítok a zpětný tok kolektoru připojte k systému pomocí přípojovacího potrubí.
11. Zkontrolujte těsnost přípojek.

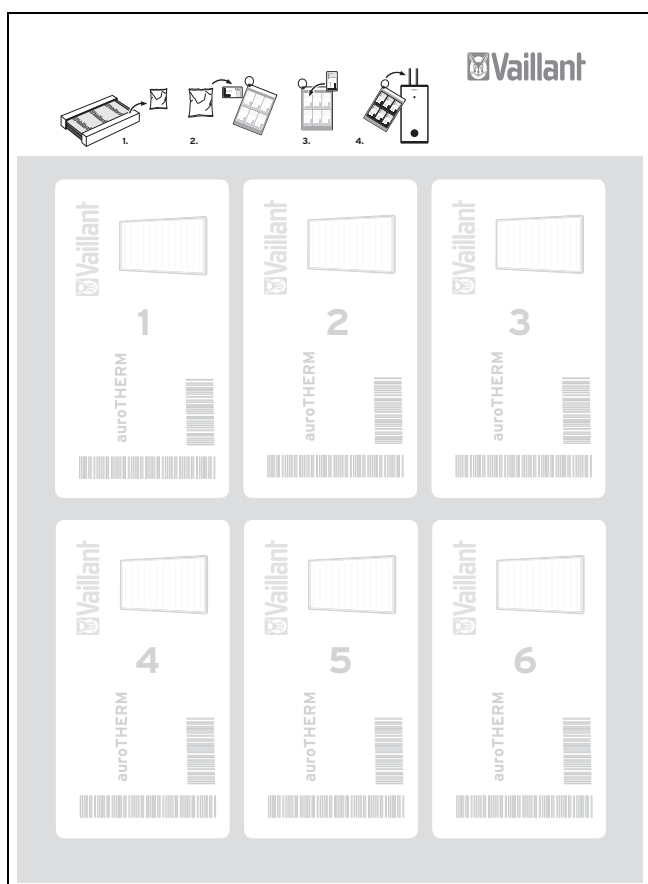
## 4.3 Dokončení montáže a kontrola

### 4.3.1 Využití karty zákaznických služeb

1. Z přepravního obalu kolektoru sejměte obal se štítkem se sériovým číslem.
2. Sejměte obal štítku se sériovým číslem.



3. Sejměte kartu zákaznických služeb z hydraulické přípojovací sady.



4. Nalepte štítek na první pole karty zákaznických služeb.
5. Kartu zákaznických služeb upevněte viditelně v blízkosti zásobníku solárního systému.

## 4 Montáž a instalace na šikmou střechu

### 4.3.2 Kontrola montáže

Podle následujícího kontrolního seznamu zkontrolujte, zda byly provedeny veškeré pracovní kroky.

**Pokyn**

Po prvním uvedení do provozu a v ročních obdobích se silnými výkyvy venkovních teplot se může v kolektoru tvořit kondenzát. Toto je normální provozní chování.

**Pokyn**

Odrazy vyvolané nepravidelnostmi ve skle jsou jevy typické pro daný materiál.

Pracovní kroky	Ano	Ne	Komentáře
Všechny hydraulické přípojky jsou zajištěné svorkami	<input type="checkbox"/>	<input type="checkbox"/>	_____
Hydraulické přípojky jsou správně položené	<input type="checkbox"/>	<input type="checkbox"/>	_____
Čidlo kolektoru VR 11 je připojeno	<input type="checkbox"/>	<input type="checkbox"/>	_____
Všechny svěrací elementy jsou utaženy	<input type="checkbox"/>	<input type="checkbox"/>	_____
Kolektory jsou připojeny k zařízení pro ochranu před bleskem (volitelně u bleskosvodného zařízení)	<input type="checkbox"/>	<input type="checkbox"/>	_____
Tlaková zkouška provedena (ideálně stlačeným vzduchem)	<input type="checkbox"/>	<input type="checkbox"/>	_____
Všechny přípojky jsou těsné	<input type="checkbox"/>	<input type="checkbox"/>	_____

**Datum****Podpis**

Všechny montážní práce byly odborně provedeny.

-----

\_\_\_\_\_



### 4.3.3 Likvidace obalu

Přepravní obaly se z převážné části skládají z recyklovatelných surovin.

- ▶ Dodržujte platné předpisy.
- ▶ Přepravní obaly odborně zlikvidujte.

## 5 Montáž a instalace na plochou střechu

- ▶ Při montáži a instalaci kolektorů bezpodmínečně dodržujte pokyny v kap. „Bezpečnost“.

### 5.1 Příprava k montáži a instalaci

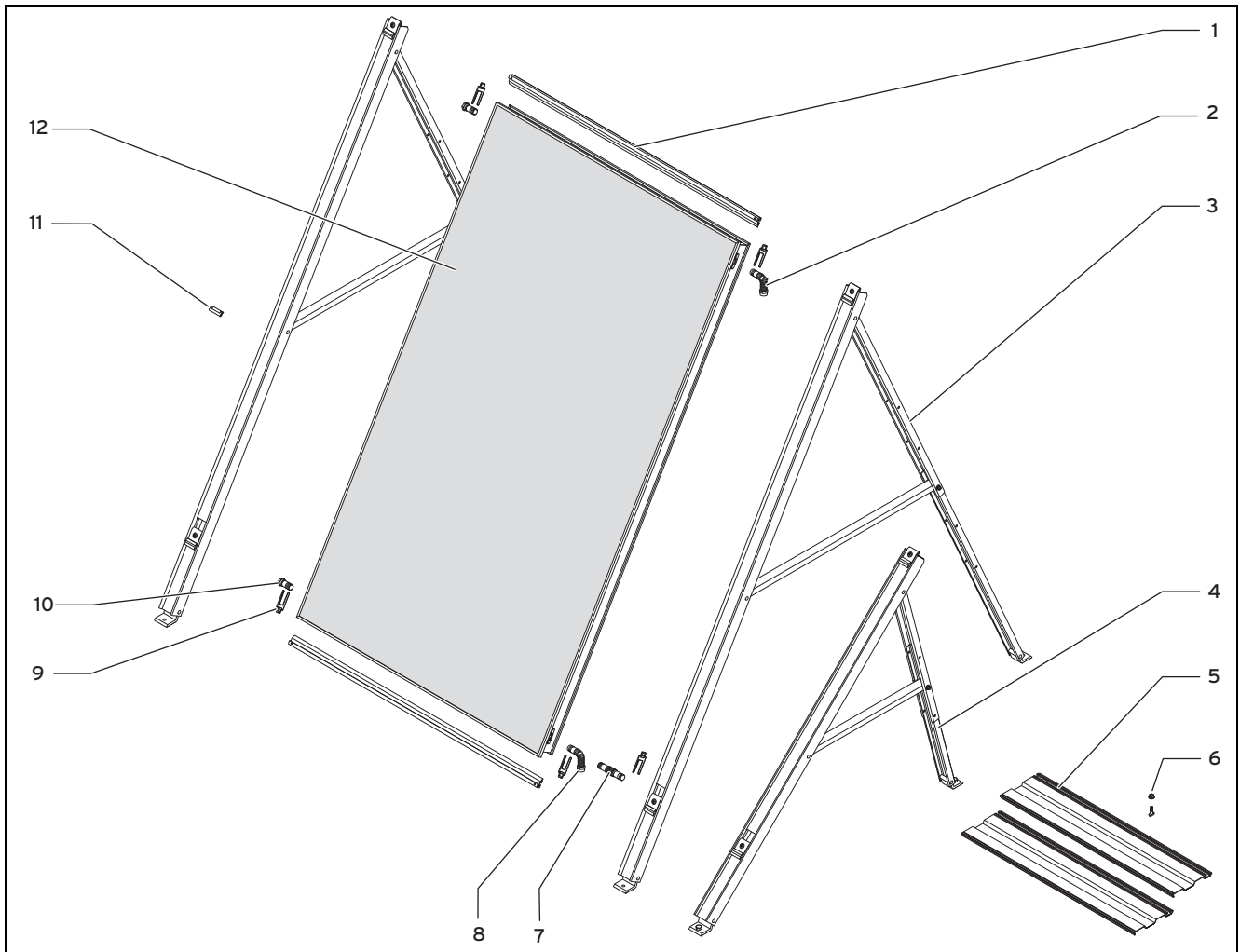
#### 5.1.1 Dodávka, přeprava a uložení

##### 5.1.1.1 Skladování kolektorů

- ▶ Aby se zabránilo vniknutí vlhkosti do kolektoru, skladujte kolektory vždy v suchu a chráněné před povětrností.

## 5 Montáž a instalace na plochou střechu

### 5.1.1.2 Kontrola rozsahu dodávky



#### Seznam materiálu pro montáž na plochou střechu

- |   |  |    |   |
|---|--|----|---|
| 1 | Sada montážních kolejnic vertikální, 2 ks  | 9  | Svorky ze sady hydraulických přípojek, 4 ks                                       |
|   | Sada montážních kolejnic horizontální, 2 ks  | 10 | Zátky dole a nahoře (s odvětrávacím otvorem) ze sady hydraulických přípojek, 2 ks |
| 2 | Přítok (výstup s otvorem pro čidlo kolektoru) ze sady hydraulických přípojek, 1 ks | 11 | Spojka kolejnic ze sady rámu, 2 ks  |
| 3 | Sada rámu základní vertikální, 1 ks  | 12 | Kolektor auroTHERM VFK 145 V, 1 ks  |
| 4 | Sada rámu základní horizontální, 1 ks  |    | Kolektor auroTHERM VFK 145 H, 1 ks  |
| 5 | Zatěžovací desky ze sady zatěžovacích desek, 1 ks                                  |    | Kolektor auroTHERM VFK 150 V, 1 ks  |
| 6 | Svorky ze sady hydraulických přípojek, 4 ks  |    | Kolektor auroTHERM VFK 150 H, 1 ks  |
| 7 | Hydraulické spoje z hydraulické rozšiřující sady, 2 ks                             |    | Kolektor auroTHERM VFK 155 V, 1 ks  |
| 8 | Zpětný tok (vstup) ze sady hydraulických přípojek, 1 ks                            |    | Kolektor auroTHERM VFK 155 H, 1 ks  |

► Zkontrolujte úplnost montážních sad podle obrázku.

## 5.1.1.3 Přeprava kolektorů

1. Aby byly kolektory chráněny před poškozením, přepravte je vždy na ležato.
2. Dopravte kolektory na střechu s použitím vhodných pomocných prostředků.

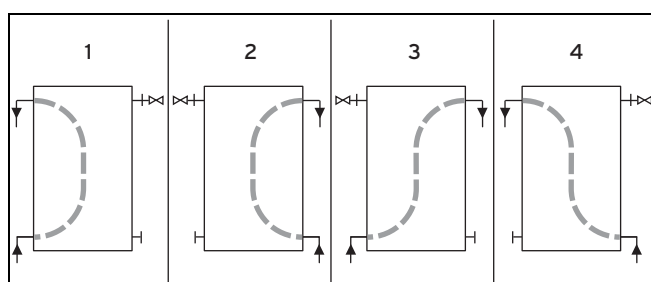
## 5.1.2 Dodržování vzdáleností a volných montážních prostorů

V okrajové oblasti plochých střech se při bouřkách vyskytují mimořádně silné větry.

- ▶ Při stanovení místa instalace dodržujte vzdálenost od okraje resp. od hrany střechy nejméně 1 m.

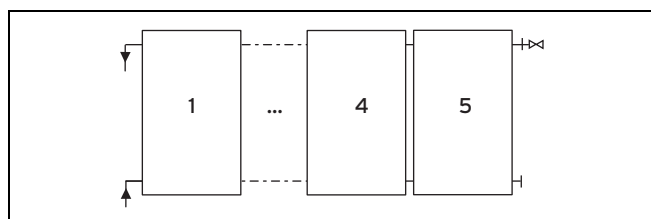
## 5.1.3 Volba vhodného připojení

- ▶ Zvolte vhodné připojení pro kolektory.



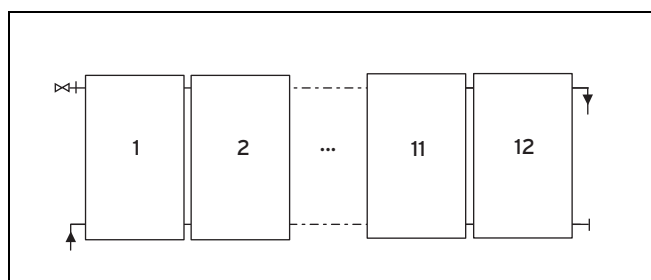
- ▶ Pro hydraulické připojení kolektorů zvolte jednu ze čtyř variant znázorněných na obrázku.
- ▶ Dbejte na to, aby solární kapalina proudila v kolektorech vždy zespodu nahoru.

**Podmínky:** Počet kolektorů: 1 ... 5



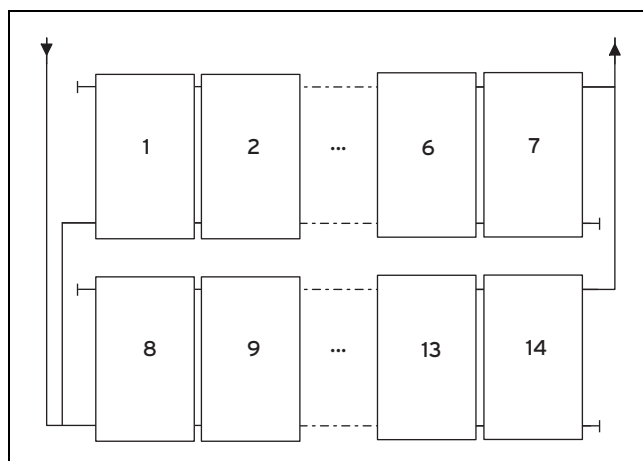
- ▶ Propojte navzájem hydraulické přípojky na jedné straně.

**Podmínky:** Počet kolektorů: 6 ... 12



- ▶ Aby se zajistilo řádné proudění v kolektorovém poli, uspořádejte hydraulické přípojky diagonálně.

**Podmínky:** Počet kolektorů:  $\geq 13$



- ▶ Propojte co možná nejvíce plochých kolektorů v řadě za sebou.
- ▶ Namontujte několik řad kolektorů paralelně.
- ▶ Jednotlivé řady kolektorů připojte hydraulicky paralelně.
- ▶ Aby se vyloučily tlakové ztráty v dílčích kolektorových polích, připojujte paralelně jen řady kolektorů se stejným počtem kolektorů.
- ▶ Aby se vyloučily tlakové ztráty v připojovacím potrubí, zajistěte, aby každé dílčí kolektorové pole mělo stejný součet délek připojovacího potrubí na přítoku a zpětném toku (systém Tichelmann).

## 5.1.4 Příprava střešního prostupu



### Pozor!

### Netěsnosti v důsledku narušení pláště střechy!

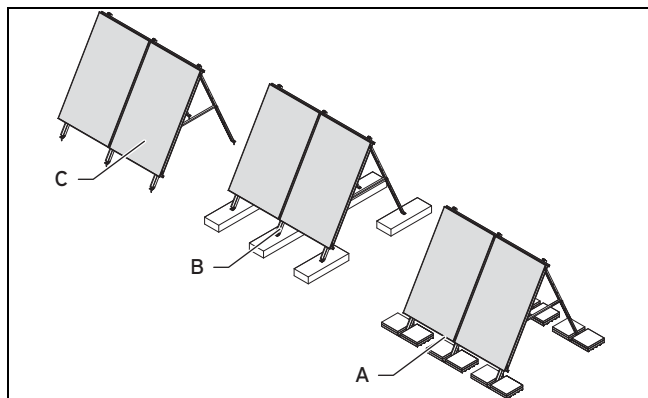
Při narušení pláště střechy může do budovy vnikat voda.

- ▶ Při instalaci na těsnící plochy střechy se postarejte o dostatečnou ochranu střešního pláště.
- ▶ Pod celý montážní systém položte velkoplošnou ochrannou stavební fólii.
- ▶ Po montáži přímo přišroubovaných podstavců zkontrolujte těsnost pláště budovy.

- ▶ Pověřte pokrývače vytvořením střešního prostupu.

## 5 Montáž a instalace na plochou střechu

### 5.1.5 Volba varianty montáže



► Zvolte jednu ze tří možných variant montáže:

Varianta montáže	Význam
A	Plovoucí montáž se zatěžovacími deskami a zatěžovacími závažími.
B	Plovoucí montáž bez zatěžovacích desek. Podstavce musí být přišroubovány ke vhodným zatěžovacím závažím.
C	Podstavce přišroubované přímo na střechu.

## 5.1.6 Sestavení komponent

► S pomocí následující tabulky sestavte komponenty pro montáž:

Poloha kolektorů	Počet kolektorů:	1	2	3	4	5	6	7	8	9	10
	Komponenty	potřebný počet kusů									
Horizontální	Sada zatěžovacích desek (volitelně)	2	3	4	5	6	7	8	9	10	11
	Hydraulická přípojovací sada	1									
	Hydraulická spojovací sada	-	1	2	3	4	5	6	7	8	9
	Podstavec horizontální	2	3	4	5	6	7	8	9	10	11
	Lišta horizontální hliníková	1	2	3	4	5	6	7	8	9	10
Vertikální	Sada zatěžovacích desek (volitelně)	2	3	4	5	6	7	8	9	10	11
	Hydraulická přípojovací sada	1									
	Hydraulická spojovací sada	-	1	2	3	4	5	6	7	8	9
	Podstavec vertikální	2	3	4	5	6	7	8	9	10	11
	Lišta vertikální hliníková	1	2	3	4	5	6	7	8	9	10

## 5.1.7 Stanovení zatěžovací síly (plovoucí montáž)



### Nebezpečí!

### Nebezpečí ohrožení života a věcných škod v důsledku vysokých základních rychlostí větru!

Podstavce jsou dimenzovány pro základní rychlost větru maximálně 108 km/h. Jestliže je základní rychlost větru na daném místě větší než 108 km/h, neexistují žádné nároky na plnění ze záruky pro systém.

► Podstavce montujte jen na stanovištích, na nichž je základní rychlost větru maximálně 108 km/h.

1. Při plovoucí montáži dodržujte:

Varianta montáže	Je třeba vzít v úvahu
B	Závaží, na něž jsou přišroubovány podstavce, musí být z materiálu vhodného k přišroubování.
A a B	Všechna závaží musí odolávat povětrnosti.

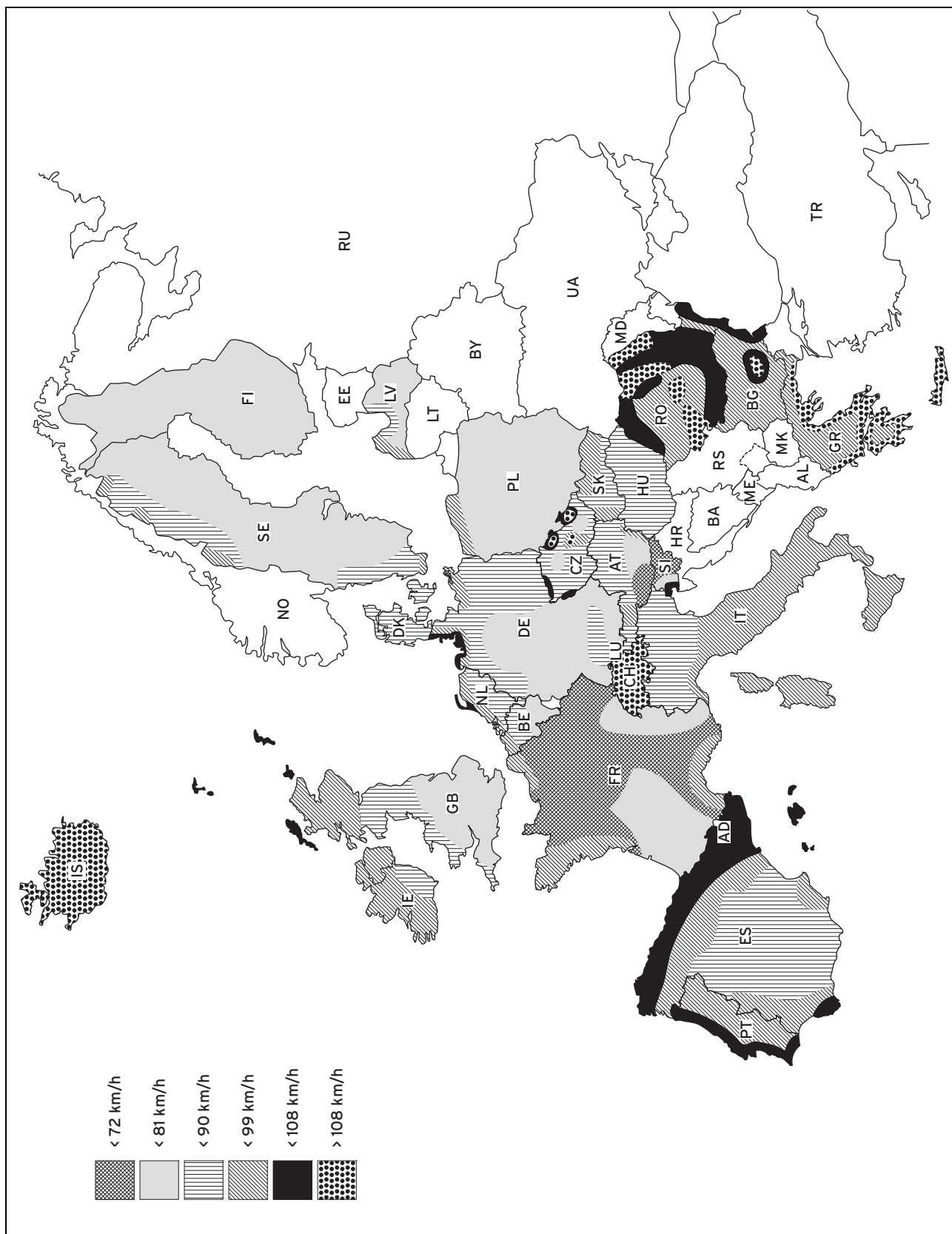
- K podrobnému stanovení rychlosti větru na stanovišti a potřebných závaží pro podstavce použijte Vaillant Tool k dimenzování zatížení větrem a sněhem.
- Pro rychlé stanovení rychlosti větru na stanovišti použijte následující mapu.
- Pro rychlé dimenzování potřebných závaží použijte následující tabulky.



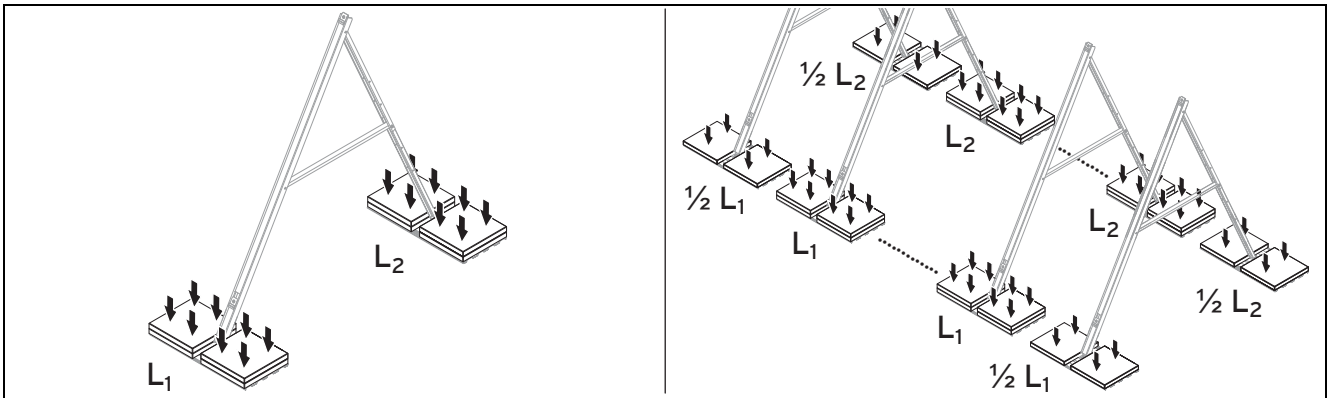
### Pokyn

Mapa a tabulky slouží k rychlému dimenzování zatěžovacích sil. Podrobné dimenzování zatěžovacích sil je možné jen s použitím Vaillant Tool k dimenzování zatížení větrem a sněhem. S dotazy na toto téma se můžete obrátit na příslušného zástupce firmy Vaillant.

## 5 Montáž a instalace na plochu střechu



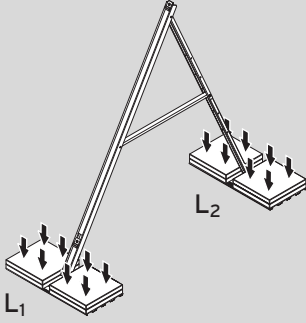
5. Pomocí mapy stanovte rychlost větru na daném stanovišti.

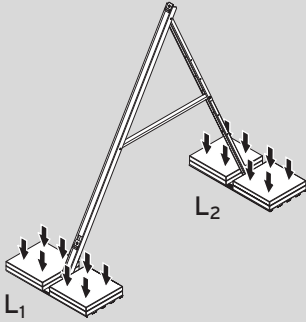


6. S pomocí tabulek stanovte potřebná závaží.

Horizontální poloha kolektorů Úhel montáže 30°			Závaží/podstavec [kg]					
			K jištění proti sklouznutí a nadzvednutí			K jištění jen proti nadzvednutí (pokud je zajištěno proti sklouznutí)		
			<b>Pokyn</b> Zatěžovací síly mohou být od dvou kolektorů v řadě pro vnější podstavce sníženy o polovinu.					
Rychlost větru [km/h]	Uložení	Uložení	Výška budovy			Výška budovy		
			do 10 m	10 - 18 m	18 - 25 m	do 10 m	10 - 18 m	18 - 25 m
do 72	Vnitrozemí	L <sub>1</sub>	286	359	407	30	38	45
		L <sub>2</sub>	184	235	269	184	235	269
do 72	Pobřeží a ostrovy	L <sub>1</sub>	392	461	505	43	53	59
		L <sub>2</sub>	259	307	345	259	307	338
do 81	Vnitrozemí	L <sub>1</sub>	339	445	515	35	50	61
		L <sub>2</sub>	221	296	345	221	296	345
do 81	Pobřeží a ostrovy	L <sub>1</sub>	499	588	643	58	71	79
		L <sub>2</sub>	334	396	435	334	396	435
do 90	Vnitrozemí	L <sub>1</sub>	445	550	621	50	66	76
		L <sub>2</sub>	296	370	419	296	370	419
do 90	Pobřeží a ostrovy	L <sub>1</sub>	586	691	762	71	86	96
		L <sub>2</sub>	395	469	518	395	469	518
do 99	Vnitrozemí	L <sub>1</sub>	550	656	762	66	81	96
		L <sub>2</sub>	370	444	518	370	444	518
do 99	Pobřeží a ostrovy	L <sub>1</sub>	727	833	903	91	107	117
		L <sub>2</sub>	494	568	617	494	568	617
do 108	Vnitrozemí	L <sub>1</sub>	656	797	903	81	101	117
		L <sub>2</sub>	444	543	617	444	543	617
do 108	Pobřeží a ostrovy	L <sub>1</sub>	868	974	1079	112	127	142
		L <sub>2</sub>	593	667	741	593	667	741

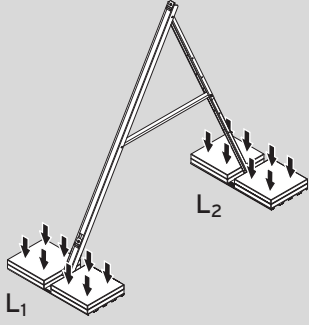
## 5 Montáž a instalace na plochou střechu

Horizontální poloha kolektorů Úhel montáže 45°			Závaží/podstavec [kg]					
			K jištění proti sklouznutí a nadzvednutí			K jištění jen proti nadzvednutí (pokud je zajištěno proti sklouznutí)		
			<b>Pokyn</b> Zatěžovací síly mohou být od dvou kolektorů v řadě pro vnější podstavce sníženy o polovinu.					
Rychlost větru [km/h]	Uložení	Uložení	Výška budovy			Výška budovy		
			do 10 m	10 - 18 m	18 - 25 m	do 10 m	18 - 25 m	18 - 25 m
do 72	Vnitrozemí	L <sub>1</sub>	299	372	421	30	30	30
		L <sub>2</sub>	213	274	314	191	242	276
do 72	Pobřeží a ostrovy	L <sub>1</sub>	406	476	521	30	30	30
		L <sub>2</sub>	301	359	396	265	315	346
do 81	Vnitrozemí	L <sub>1</sub>	352	495	531	30	30	30
		L <sub>2</sub>	257	345	404	228	303	352
do 81	Pobřeží a ostrovy	L <sub>1</sub>	515	604	661	30	30	30
		L <sub>2</sub>	391	464	510	341	404	443
do 90	Vnitrozemí	L <sub>1</sub>	459	566	638	30	30	30
		L <sub>2</sub>	345	433	492	303	377	427
do 90	Pobřeží a ostrovy	L <sub>1</sub>	602	709	781	30	30	30
		L <sub>2</sub>	462	550	609	402	477	526
do 99	Vnitrozemí	L <sub>1</sub>	566	673	781	30	30	30
		L <sub>2</sub>	433	521	609	377	452	526
do 99	Pobřeží a ostrovy	L <sub>1</sub>	745	852	923	30	30	30
		L <sub>2</sub>	579	667	726	502	576	626
do 108	Vnitrozemí	L <sub>1</sub>	673	816	923	30	30	30
		L <sub>2</sub>	521	638	726	452	551	626
do 108	Pobřeží a ostrovy	L <sub>1</sub>	888	995	1102	30	30	30
		L <sub>2</sub>	697	785	873	601	675	750

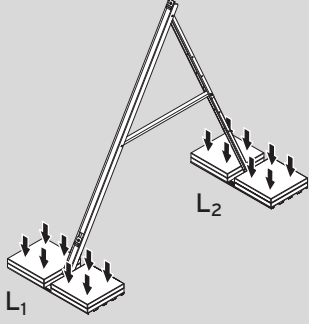
Horizontální poloha kolektorů Úhel montáže 60°			Závaží/podstavec [kg]					
			K jištění proti sklouznutí a nadzvednutí			K jištění jen proti nadzvednutí (pokud je zajištěno proti sklouznutí)		
			<b>Pokyn</b> Zatěžovací síly mohou být od dvou kolektorů v řadě pro vnější podstavce sníženy o polovinu.					
Rychlost větru [km/h]	Uložení	Uložení	Výška budovy			Výška budovy		
			do 10 m	10 - 18 m	18 - 25 m	do 10 m	10 - 18 m	18 - 25 m
do 72	Vnitrozemí	L <sub>1</sub>	268	334	378	30	37	45
		L <sub>2</sub>	297	377	430	196	247	281



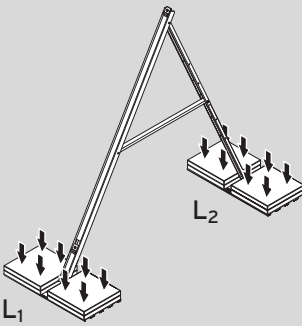
## Montáž a instalace na plochou střechu 5

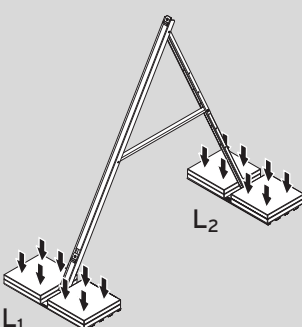
Horizontální poloha kolektorů Úhel montáže 60°			Závaží/podstavec [kg]					
			K jištění proti sklouznutí a nadzvednutí			K jištění jen proti nadzvednutí (pokud je zajištěno proti sklouznutí)		
			<b>Pokyn</b> Zatěžovací síly mohou být od dvou kolektorů v řadě pro vnější podstavce sníženy o polovinu.					
Rychlost větru [km/h]		Uložení	Výška budovy			Výška budovy		
			do 10 m	10 - 18 m	18 - 25 m	do 10 m	10 - 18 m	18 - 25 m
do 72	Pobřeží a ostrovy	L <sub>1</sub>	365	430	474	43	54	62
		L <sub>2</sub>	414	491	539	271	320	351
do 81	Vnitrozemí	L <sub>1</sub>	316	413	484	33	52	64
		L <sub>2</sub>	355	472	550	233	308	357
do 81	Pobřeží a ostrovy	L <sub>1</sub>	468	557	613	61	76	85
		L <sub>2</sub>	532	630	691	346	408	448
do 90	Vnitrozemí	L <sub>1</sub>	413	519	590	52	70	82
		L <sub>2</sub>	472	589	667	308	382	432
do 90	Pobřeží a ostrovy	L <sub>1</sub>	555	661	731	76	94	106
		L <sub>2</sub>	628	744	822	407	481	531
do 99	Vnitrozemí	L <sub>1</sub>	519	625	731	70	88	106
		L <sub>2</sub>	589	705	822	382	456	531
do 99	Pobřeží a ostrovy	L <sub>1</sub>	696	802	873	100	118	130
		L <sub>2</sub>	783	900	978	506	580	630
do 108	Vnitrozemí	L <sub>1</sub>	625	767	873	88	112	130
		L <sub>2</sub>	705	861	978	456	556	630
do 108	Pobřeží a ostrovy	L <sub>1</sub>	838	944	1050	124	142	160
		L <sub>2</sub>	939	1056	1172	605	680	754

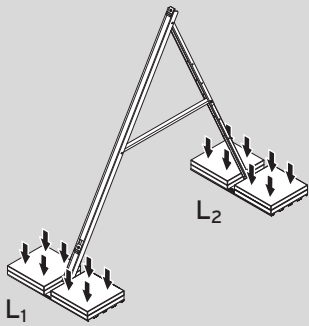
Vertikální poloha kolektorů Úhel montáže 30°			Závaží/podstavec [kg]					
			K jištění proti sklouznutí a nadzvednutí			K jištění jen proti nadzvednutí (pokud je zajištěno proti sklouznutí)		
			<b>Pokyn</b> Zatěžovací síly mohou být od dvou kolektorů v řadě pro vnější podstavce sníženy o polovinu.					
Rychlost větru [km/h]		Uložení	Výška budovy			Výška budovy		
			do 10 m	10 - 18 m	18 - 25 m	do 10 m	10 - 18 m	18 - 25 m
do 72	Vnitrozemí	L <sub>1</sub>	301	378	429	44	40	70
		L <sub>2</sub>	167	213	244	167	213	244
do 72	Pobřeží a ostrovy	L <sub>1</sub>	413	487	534	67	81	90
		L <sub>2</sub>	234	279	307	234	279	307

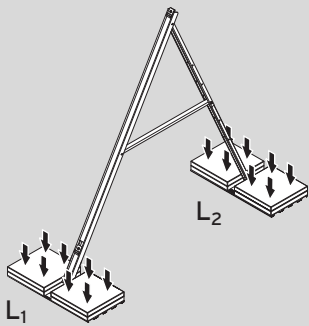
## 5 Montáž a instalace na plochou střechu

Vertikální poloha kolektorů Úhel montáže 30°			Závaží/podstavec [kg]					
			K jištění proti sklouznutí a nadzvednutí			K jištění jen proti nadzvednutí (pokud je zajištěno proti sklouznutí)		
			<b>Pokyn</b> Zatěžovací síly mohou být od dvou kolektorů v řadě pro vnější podstavce sníženy o polovinu.					
Rychlost větru [km/h]	Uložení	Uložení	Výška budovy			Výška budovy		
			do 10 m	10 - 18 m	18 - 25 m	do 10 m	10 - 18 m	18 - 25 m
do 81	Vnitrozemí	L <sub>1</sub>	357	469	544	56	78	92
		L <sub>2</sub>	201	268	313	201	268	313
do 81	Pobřeží a ostrovy	L <sub>1</sub>	527	621	680	89	108	119
		L <sub>2</sub>	303	359	395	303	359	395
do 90	Vnitrozemí	L <sub>1</sub>	469	581	656	78	100	115
		L <sub>2</sub>	268	335	380	268	335	380
do 90	Pobřeží a ostrovy	L <sub>1</sub>	619	731	806	107	129	144
		L <sub>2</sub>	358	425	470	358	425	470
do 99	Vnitrozemí	L <sub>1</sub>	581	694	806	100	122	144
		L <sub>2</sub>	335	403	470	335	403	470
do 99	Pobřeží a ostrovy	L <sub>1</sub>	768	881	955	137	159	174
		L <sub>2</sub>	448	515	560	448	515	560
do 108	Vnitrozemí	L <sub>1</sub>	694	843	955	122	152	174
		L <sub>2</sub>	403	492	560	403	492	560
do 108	Pobřeží a ostrovy	L <sub>1</sub>	918	1030	1143	166	188	211
		L <sub>2</sub>	537	605	672	537	605	672

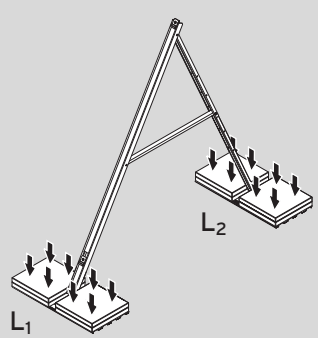
Vertikální poloha kolektorů Úhel montáže 45°			Závaží/podstavec [kg]					
			K jištění proti sklouznutí a nadzvednutí			K jištění jen proti nadzvednutí (pokud je zajištěno proti sklouznutí)		
			<b>Pokyn</b> Zatěžovací síly mohou být od dvou kolektorů v řadě pro vnější podstavce sníženy o polovinu.					
Rychlost větru [km/h]	Uložení	Uložení	Výška budovy			Výška budovy		
			do 10 m	10 - 18 m	18 - 25 m	do 10 m	10 - 18 m	18 - 25 m
do 72	Vnitrozemí	L <sub>1</sub>	321	401	454	30	30	30
		L <sub>2</sub>	191	245	281	173	220	251
do 72	Pobřeží a ostrovy	L <sub>1</sub>	437	513	562	30	30	30
		L <sub>2</sub>	270	321	354	241	286	314
do 81	Vnitrozemí	L <sub>1</sub>	379	495	572	30	30	30
		L <sub>2</sub>	230	309	361	207	275	320

## Montáž a instalace na plochou střechu 5

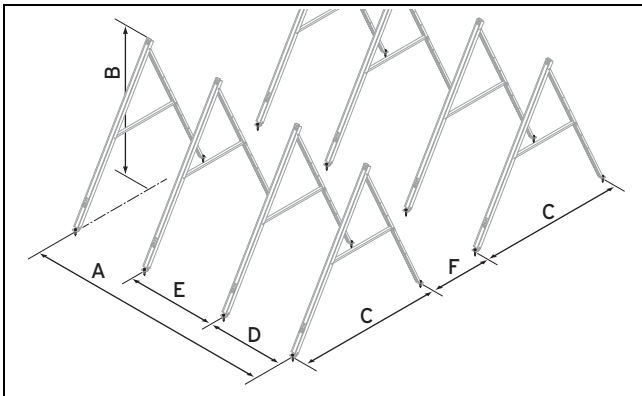
Vertikální poloha kolektorů Úhel montáže 45°			Závaží/podstavec [kg]					
			K jištění proti sklouznutí a nadzvednutí			K jištění jen proti nadzvednutí (pokud je zajištěno proti sklouznutí)		
			<b>Pokyn</b> Zatěžovací síly mohou být od dvou kolektorů v řadě pro vnější podstavce sníženy o polovinu.					
Rychlost větru [km/h]		Uložení	Výška budovy			Výška budovy		
			do 10 m	10 - 18 m	18 - 25 m	do 10 m	10 - 18 m	18 - 25 m
do 81	Pobřeží a ostrovy	L <sub>1</sub>	555	652	713	30	30	30
		L <sub>2</sub>	350	415	4547	310	366	402
do 90	Vnitrozemí	L <sub>1</sub>	495	611	688	30	30	30
		L <sub>2</sub>	309	388	440	275	342	388
do 90	Pobřeží a ostrovy	L <sub>1</sub>	650	766	843	30	30	30
		L <sub>2</sub>	414	493	545	365	433	478
do 99	Vnitrozemí	L <sub>1</sub>	611	727	843	30	30	30
		L <sub>2</sub>	388	466	545	342	410	478
do 99	Pobřeží a ostrovy	L <sub>1</sub>	804	920	998	30	30	30
		L <sub>2</sub>	519	598	650	455	523	568
do 108	Vnitrozemí	L <sub>1</sub>	727	882	998	30	30	30
		L <sub>2</sub>	466	571	650	410	500	568
do 108	Pobřeží a ostrovy	L <sub>1</sub>	959	1075	1191	30	30	34
		L <sub>2</sub>	624	703	781	546	613	681

Vertikální poloha kolektorů Úhel montáže 60°			Závaží/podstavec [kg]					
			K jištění proti sklouznutí a nadzvednutí			K jištění jen proti nadzvednutí (pokud je zajištěno proti sklouznutí)		
			<b>Pokyn</b> Zatěžovací síly mohou být od dvou kolektorů v řadě pro vnější podstavce sníženy o polovinu.					
Rychlost větru [km/h]		Uložení	Výška budovy			Výška budovy		
			do 10 m	10 - 18 m	18 - 25 m	do 10 m	10 - 18 m	18 - 25 m
do 72	Vnitrozemí	L <sub>1</sub>	297	372	421	30	30	37
		L <sub>2</sub>	267	339	387	179	225	256
do 72	Pobřeží a ostrovy	L <sub>1</sub>	406	477	522	30	30	35
		L <sub>2</sub>	372	441	485	246	291	325
do 81	Vnitrozemí	L <sub>1</sub>	352	460	532	30	30	37
		L <sub>2</sub>	319	424	494	212	280	325
do 81	Pobřeží a ostrovy	L <sub>1</sub>	516	607	664	35	45	52
		L <sub>2</sub>	479	566	621	315	372	407

## 5 Montáž a instalace na plochou střechu

Vertikální poloha kolektorů Úhel montáže 60°			Závaží/podstavec [kg]					
			K jištění proti sklouznutí a nadzvednutí			K jištění jen proti nadzvednutí (pokud je zajištěno proti sklouznutí)		
			<b>Pokyn</b> Zatěžovací síly mohou být od dvou kolektorů v řadě pro vnější podstavce sníženy o polovinu.					
Rychlost větru [km/h]	Uložení	Uložení	Výška budovy			Výška budovy		
			do 10 m	10 - 18 m	18 - 25 m	do 10 m	10 - 18 m	18 - 25 m
do 90	Vnitrozemí	L <sub>1</sub>	460	568	641	30	41	49
		L <sub>2</sub>	424	529	599	280	348	393
do 90	Pobřeží a ostrovy	L <sub>1</sub>	604	713	785	45	58	67
		L <sub>2</sub>	564	669	739	370	438	483
do 99	Vnitrozemí	L <sub>1</sub>	568	677	785	41	54	67
		L <sub>2</sub>	529	634	739	348	415	483
do 99	Pobřeží a ostrovy	L <sub>1</sub>	749	857	930	62	75	84
		L <sub>2</sub>	704	809	879	461	528	573
do 108	Vnitrozemí	L <sub>1</sub>	677	821	930	54	71	84
		L <sub>2</sub>	634	774	879	415	506	573
do 108	Pobřeží a ostrovy	L <sub>1</sub>	893	1002	1110	80	92	105
		L <sub>2</sub>	844	949	1054	551	619	686

### 5.1.8 Stanovení vzdáleností podstavců



► Stanovte vzdálenosti podstavců.

Počet kolektorů	a	30°		45°		60°		C	D	E	
		B	F <sup>1)</sup>	B	F <sup>1)</sup>	B	F <sup>1)</sup>				
Vertikální	1	970							-	-	
	2	2200								-	
	3	3463	1280	2927	1731	3666	2065	4019	2034	1100	1263
	4	4726									
	5	5989									
	6	7252									

<sup>1)</sup> Rozměr platí pro polohu slunce 20° a je třeba jej zkontrolovat podle zeměpisné polohy.

## Montáž a instalace na plochou střechu 5

Počet kolektorů		a	30°		45°		60°		C	D	E
			B	F <sup>1)</sup>	B	F <sup>1)</sup>	B	F <sup>1)</sup>			
Vertikální	7	8515	1280	2927	1731	3666	2065	4019	2034	1100	1263
	8	9778									
	9	11041									
	10	12304									
Horizontální	1	1770	881	1897	1165	2276	1373	2446	1304	-	-
	2	3800								-	-
	3	5863								1900	2063
	4	7926									
	5	9989									
	6	12052									
	7	14115									
	8	16178									
	9	18241									
	10	20304									

<sup>1)</sup> Rozměr platí pro polohu slunce 20° a je třeba jej zkontrolovat podle zeměpisné polohy.

## 5 Montáž a instalace na plochou střechu

### 5.2 Provádění montáže

#### 5.2.1 Montáž podstavců



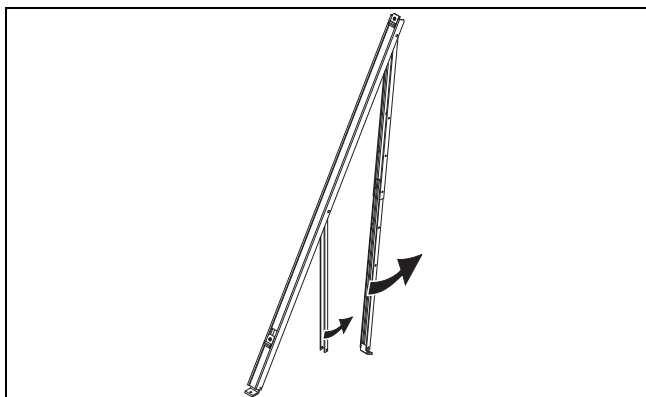
#### Nebezpečí!

**Nebezpečí ohrožení života v důsledku padajících kolektorů!**

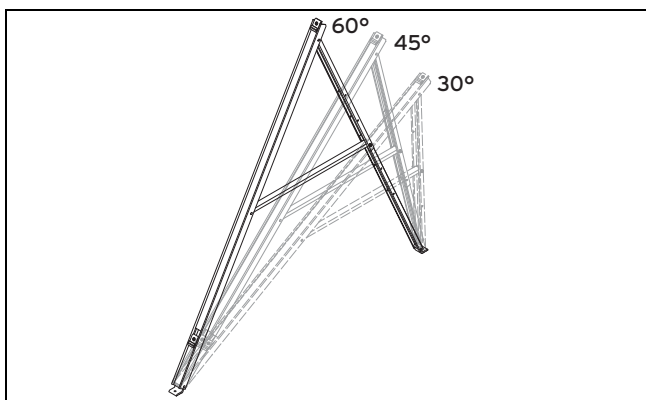
Nezajištěné kolektory se mohou náporem větru zřítit a ohrozit osoby.

- ▶ Podle druhu montáže proveďte dále uvedená bezpečnostní opatření.
- ▶ Při druhu montáže přímé přišroubování přišroubujte podstavce řádným způsobem k podkladu.
- ▶ Používejte výhradně vhodná zatěžovací závaží.
- ▶ Dodržujte potřebnou zatěžovací sílu zatěžovacích závaží.

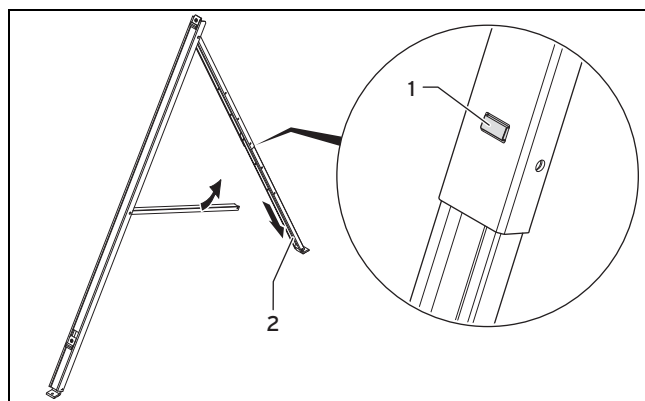
1. Stanovte potřebný počet podstavců.
  - Pro první kolektor: Dva podstavce
  - Pro každý další kolektor: Jeden další podstavec



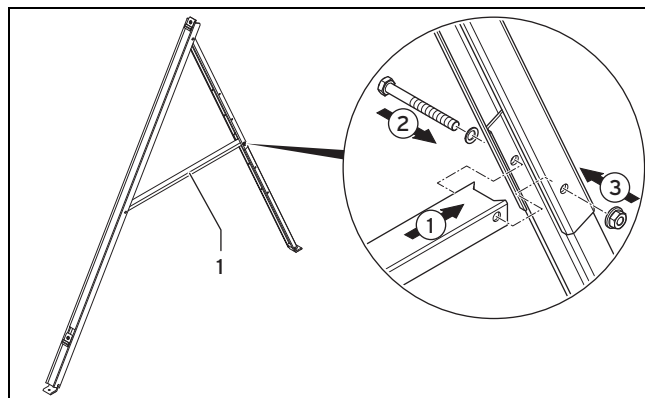
2. Naklopte první podstavec.



3. Zvolte potřebný úhel montáže.
  - Úhel montáže:
    - 30°
    - 45°
    - 60°

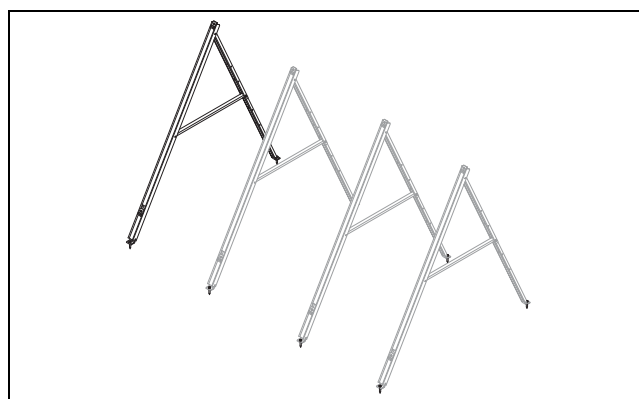


4. Stiskněte aretační kolík (1) na teleskopické liště.
5. Teleskopickou lištu (2) vytáhněte do požadovaného úhlu montáže a nechte aretační knoflík zaklapnout.



6. Příčnick (1) umístěte tak, aby jeho upevňovací otvory ležely mezi příslušnými otvory pro šrouby teleskopické lišty.
7. K upevnění podstavce prostrčte upevňovací šroub (2) všemi lištami.
8. Upevňovací šroub (2) zajistěte samojistnou maticí (3).
9. Řádně utáhněte matici.

**Podmínky:** Druh montáže: Přímé přišroubování



#### Přišroubování konstrukce



#### Pozor!

**Netěsnosti v důsledku narušení pláště střechy!**

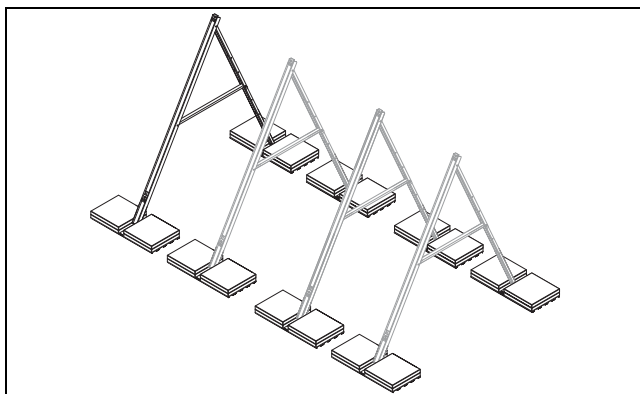
Při narušení pláště střechy může do budovy vnikat voda.

- ▶ Po zašroubování zkontrolujte těsnost střešního pláště.

- ▶ V případě potřeby obnovte těsnost střešního pláště.

- ▶ Stanovte potřebné vzdálenosti podstavců způsobem popsaným v kap. „Stanovení vzdálenosti podstavců“.
- ▶ Na stanovených místech vyvrtejte potřebné otvory.
- ▶ Podstavce upevněte upevněním vhodným pro daný podklad (průměr: min. 10 mm).
- ▶ Sestavte tolik podstavců, kolik je jich třeba k uchycení kolektorů.

**Podmínky:** Druh montáže: Plovoucí montáž (se zatěžovacími deskami)



### Příprava zatěžovacích desek

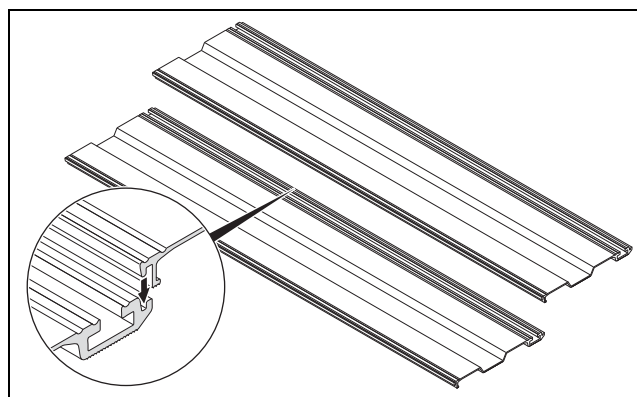


#### **Pozor!** Netěsnosti v důsledku narušení pláště střechy!

Při narušení pláště střechy může do budovy vnikat voda.

- ▶ Při instalaci na těsnicí plochy střechy se postarejte o dostatečnou ochranu střešního pláště.
- ▶ Pod celý montážní systém položte velkoplošnou protiskluznou ochrannou stavební fólii.

- ▶ Jestliže je střecha pokrytá štěrkem, odstraňte štěrk na místech kde chcete uložit zatěžovací desky, a položte tam protiskluznou ochrannou stavební fólii k ochraně pláště střechy.



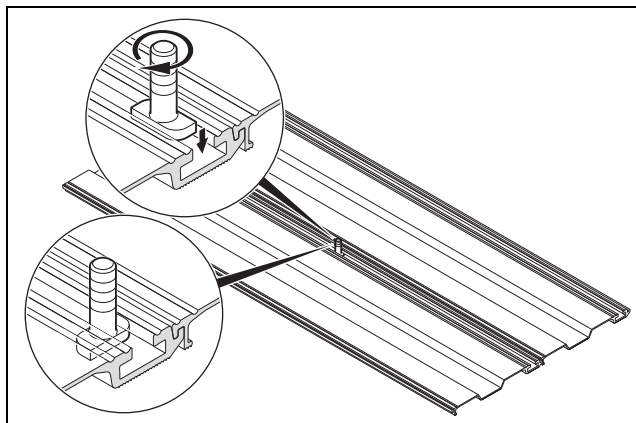
- ▶ Zasuňte do sebe dvě zatěžovací desky způsobem znázorněným na obrázku.
- ▶ Zasuňte do sebe dvě další zatěžovací desky způsobem znázorněným na obrázku.



#### **Pokyn**

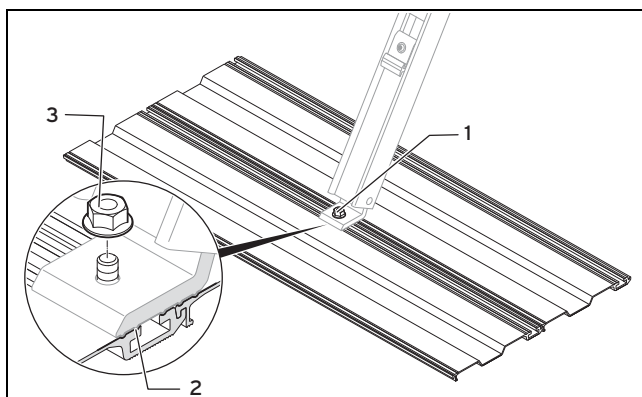
Pro každý podstavec potřebujete čtyři zatěžovací desky: po jednom páru pro přední a zadní patku podstavce.

- ▶ Zatěžovací desky vyrovnejte přibližně do jejich finální polohy na ploché střechě.



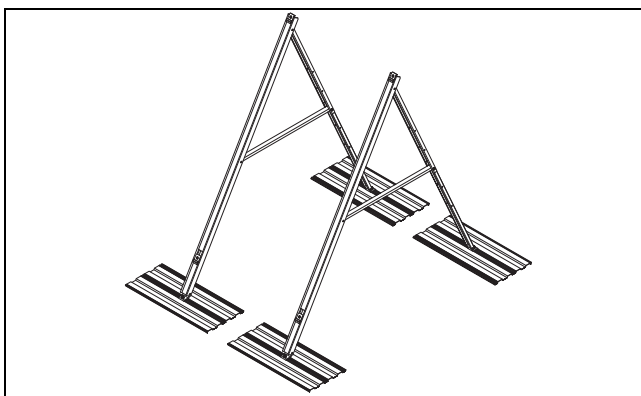
- ▶ První šroub s T-hlavou nasadíte do drážky uprostřed, mezi obě první zatěžovací desky.
- ▶ Aby se šroub s T-hlavou upevnil, otočte jej o 90° ve směru hodinových ručiček.
- ▶ Druhý šroub s T-hlavou upevněte stejným způsobem mezi další dvě zatěžovací desky.

## 5 Montáž a instalace na plochou střechu



### Našroubování podstavců na zatěžovací desky a vyrovnání

- ▶ Vezměte první podstavec, který je již upevněn pod úhlem montáže.
  - ▶ Přední patku konstrukce umístěte nad šroub s T-hlavou (1).
  - ▶ Při umístění patky konstrukce dbejte na to, aby zapadla pojistka proti pootočení (2).
  - ▶ Patku konstrukce upevněte samojistnou maticí (3).
  - ▶ Stejným způsobem upevněte zadní patku podstavce k dalším dvěma zatěžovacími deskám.
- ◀ První podstavec je stabilně namontován.

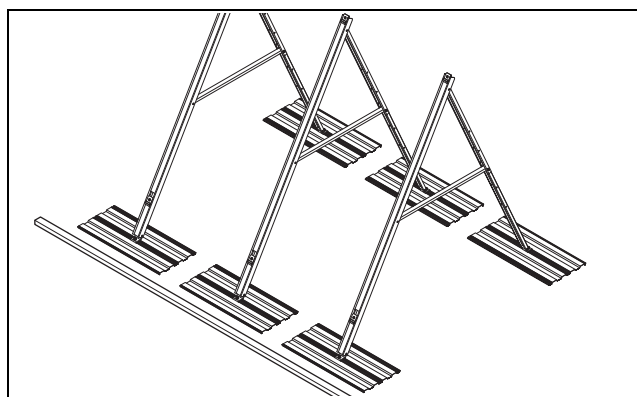


- ▶ Namontujte druhý podstavec na zatěžovací desky výše popsaným způsobem.
- ▶ Smontujte tolik podstavců a zatěžovacích desek, kolik je jich třeba k uchycení kolektorů.

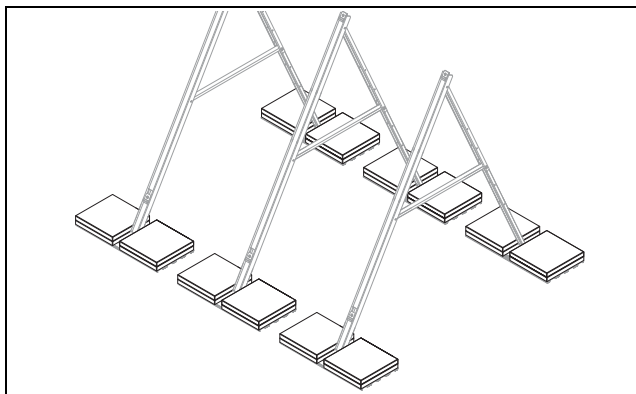


#### Pokyn

Pro jeden kolektor je třeba dvou konstrukcí.  
Pro každý další kolektor potřebujete další konstrukci.



- ▶ Všechny podstavce a zatěžovací desky vyrovnajte přibližně do jejich finální polohy na ploché střeše.
- ▶ Vzdálenosti konstrukcí najdete v kap. „Stanovení vzdáleností konstrukcí“.



### Uložení zatěžovacích závaží na zatěžovací desky

- ▶ Dopravte potřebný počet zatěžovacích závaží na plochu střechu.
- ▶ Uložte zatěžovací závaží zobrazeným způsobem na zatěžovací desky.
- ▶ Dbejte na to, aby vzdálenost mezi zatěžovacími závažími a podstavci byla co možno nejmenší.



#### Nebezpečí!

#### Nebezpečí ohrožení života v důsledku nedostatečného zajištění zatěžovacích závaží na zatěžovacích deskách!

Jestliže jsou zatěžovací závaží na zatěžovacích deskách nedostatečně zajištěna, mohou se kolektory zřítit ze střechy, což může vést k nehodám s ohrožením života.

- ▶ Vhodným způsobem zajistěte všechna zatěžovací závaží na zatěžovacích deskách proti sklouznutí a překlopení.

- ▶ Zatěžovací závaží rozdělte rovnoměrně na zatěžovací desky.

**Podmínky:** Druh montáže: Plovoucí montáž (bez zatěžovacích desek)

### Příprava závaží



#### Pozor!

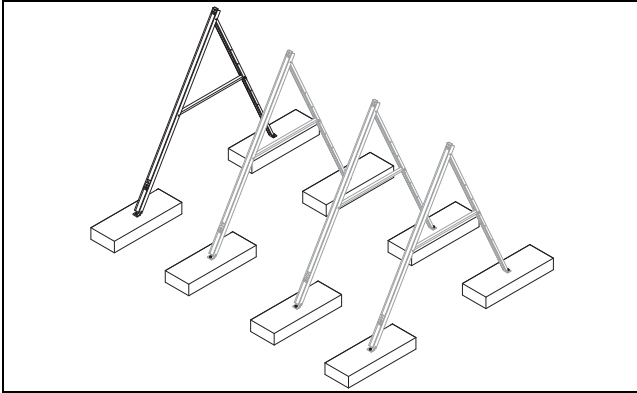
#### Netěsnosti v důsledku narušení pláště střechy!

Při narušení pláště střechy může do budovy vnikat voda.



- ▶ Při instalaci na těsnící plochy střechy se postarejte o dostatečnou ochranu střešního pláště.
- ▶ Pod celý montážní systém položte velkoplošnou protiskluznou ochrannou stavební fólii.

- ▶ Jestliže je střecha pokrytá štěrkem, odstraňte štěrk na místech, kam chcete uložit závaží, a použijte protiskluznou ochrannou stavební fólii k ochraně pláště střechy.



- ▶ Stanovte potřebné vzdálenosti podstavců způsobem popsaným v kap. „Stanovení vzdálenosti podstavců“.



### Pokyn

Pro každý podstavec potřebujete dvě stejná závaží. Pro první kolektor jsou třeba čtyři závaží. Pro každý další kolektor potřebujete další podstavec.

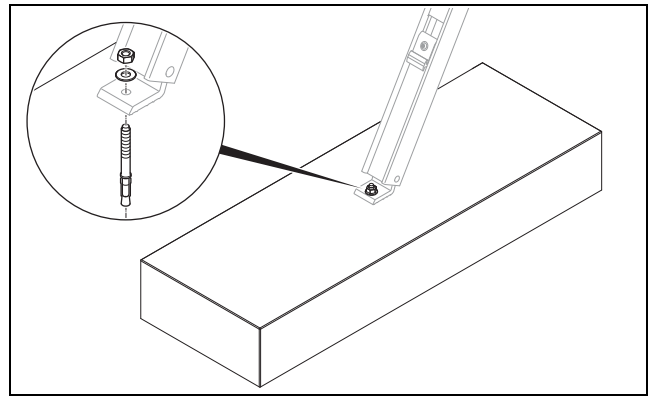
- ▶ Dopravte potřebný počet závaží na plochou střechu.
- ▶ Závaží položte do finální polohy na místě instalace.



### Pokyn

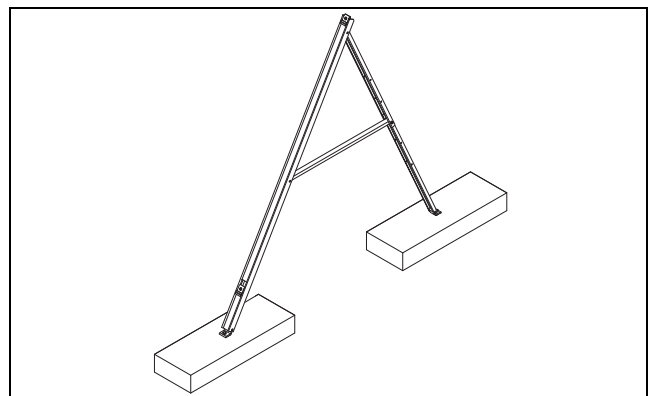
Čtyři závaží k uchycení druhého podstavce pro jeden kolektor jsou velmi těžká. Proto se doporučuje stanovit finální polohu a provést vyrovnání a uložení závaží ještě před přišroubováním podstavce.

- ▶ Pro použitá závaží zvolte vhodný upevňovací materiál (průměr: min. 10 mm).
- ▶ Uprostřed každého závaží vyvrtejte otvor.



### Přišroubování podstavců na závaží

- ▶ Vezměte první podstavec, který je již upevněn pod úhlem montáže.
  - ▶ Přišroubujte přední patku podstavce k prvnímu závaží.
  - ▶ Přišroubujte zadní patku podstavce k druhému závaží.
- ◀ První podstavec je stabilně namontován.



- ▶ Namontujte druhý podstavec na dvě další závaží výše popsaným způsobem.
- ▶ Sestavte tolik podstavců, kolik je jich třeba k uchycení kolektorů.

### 5.2.2 Montáž kolektorů



#### Nebezpečí!

**Nebezpečí zranění osob a vzniku věcných škod v důsledku pádu kolektoru!**

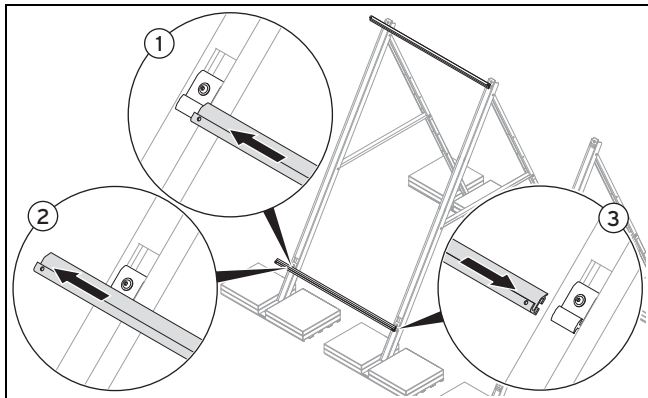
Kolektor se při neodborném upevnění může zřítit.

- ▶ Řádně utáhněte svěrací prvky.
- ▶ Zkontrolujte řádné upnutí škrubnutím za svěrací moduly.
- ▶ Pokud je některý svěrací modul pohyblivý, dotáhněte matici.

1. Namontujte kolektory na střechu způsobem uvedeným v následujících odstavcích.

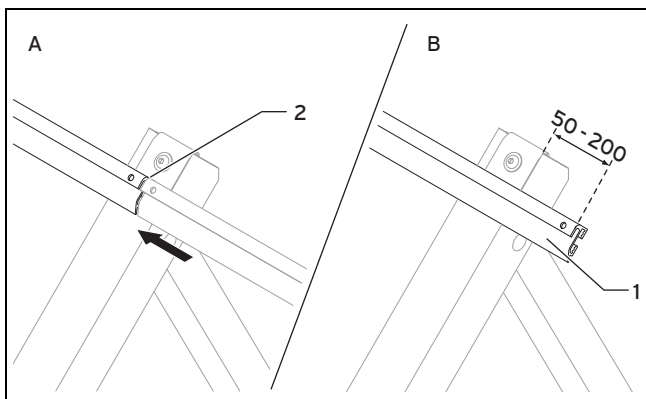
## 5 Montáž a instalace na plochou střechu

### Nasunutí montážních kolejnic



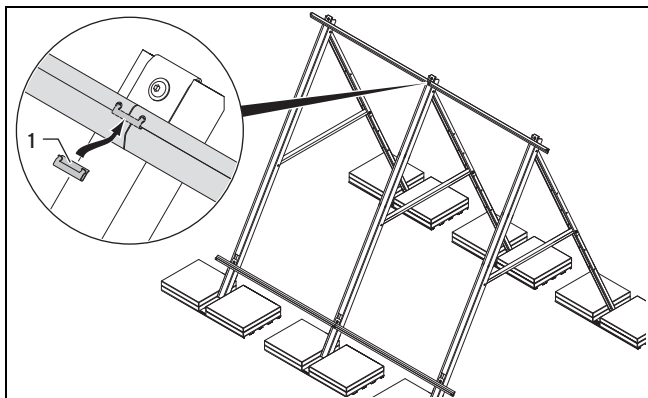
2. Nasuňte obě montážní kolejnice nahoře a dole na držáky způsobem znázorněným na obrázku.
3. Dbejte na to, aby dolní montážní kolejnice byla otevřenou stranou nahoru a horní montážní kolejnice otevřenou stranou dolů.
4. Montážní kolejnici nasuňte nejprve na jeden držák (1).
5. Montážní kolejnici posuňte o něco směrem ven (2).
6. Potom montážní kolejnici posuňte zpět na další držák (3).
7. Tyto kroky proveďte postupně u všech podstavců.

### Umístění montážních kolejnic na více podstavcích



8. Při montáži několika kolektorů vedle sebe ukončete montážní kolejnice uprostřed na držácích (A).
9. Montážní kolejnice nechejte na prvním a posledním podstavci přechýlat 50-200 mm přes okraj (B).

### Připojení montážních kolejnic



10. Spojku kolejnic (1) sevřete v montážní kolejnici.

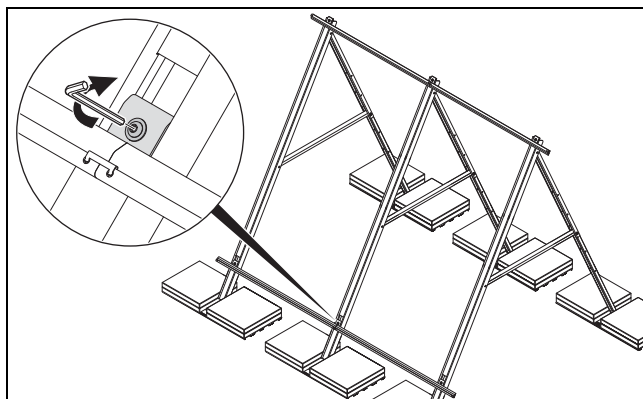
11. Dbejte na to, aby spojky kolejnic (1) zaklaply do otvorů montážních kolejnic.



#### Pokyn

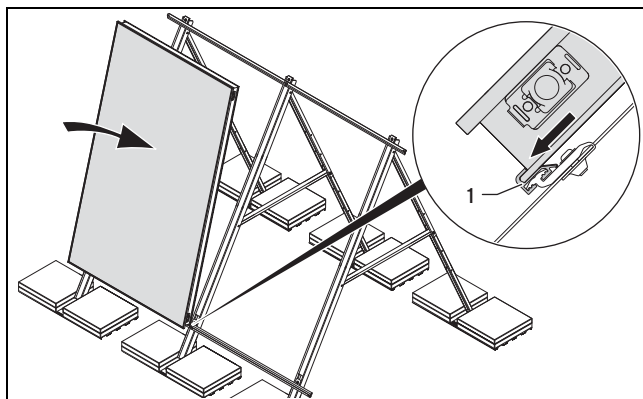
Po montáži již spojky kolejnic nejsou přístupné.

### Upevnění montážních kolejnic zespodu



12. Přišroubujte držáky dolních montážních kolejnic.  
– Pracovní materiál: Klíč pro šrouby s vnitřním šestihranem 5 mm

### Zavěšení kolektoru zespodu



#### Nebezpečí!

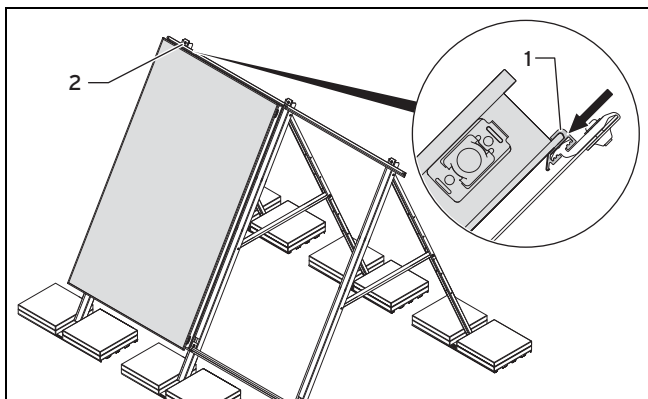
#### Nebezpečí popálení a opaření!

Kolektory se působením slunečního záření zahřejí na vnitřní teplotu až 200 °C.

- ▶ Vyvarujte se provádění prací při prudkém slunečním svitu.
- ▶ Před zahájením prací kolektory odkryjte.
- ▶ Pracujte přednostně v ranních hodinách.
- ▶ Noste vhodné ochranné rukavice.

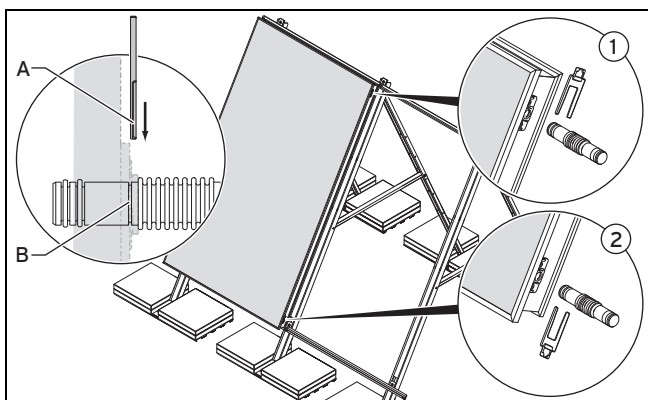
13. Uložte kolektor dolní hranou do profilu montážní kolejnice (1). Dbejte na to, aby montážní lišta (1) obepínala dolní hranu kolektoru.

## Upevnění kolektoru nahoře



14. Levou stranu horní montážní kolejnice (1) posuňte těsně ke kolektoru.
15. Dbejte na to, aby montážní kolejnice (1) obepínala horní hranu plochého kolektoru.
16. Přišroubujte držák vlevo nahoře (2).
  - Pracovní materiál: Klíč pro šrouby s vnitřním šestihra-  
nem 5 mm
17. Dbejte na to, aby montážní kolejnice při utahování šroubu nesklouzla.

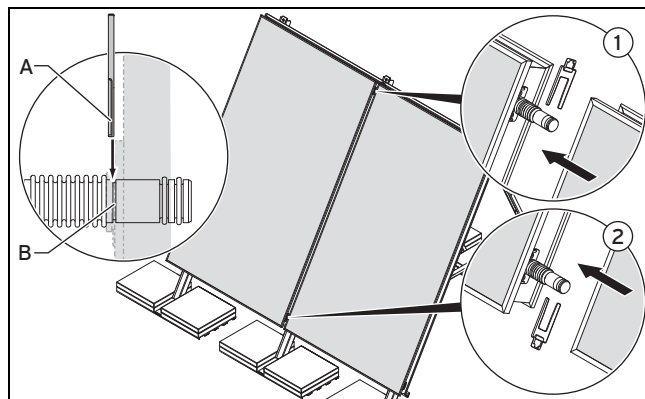
## Montáž hydraulických spojek



- Pozor!**  
**Nebezpečí poškození kolektorů!**
- Při nesprávné montáži trubkové spojky může dojít k poškození kolektoru.
- ▶ Zajistěte, aby svorky (A) zaskočily do drážky trubkové spojky (B).

18. Odstraňte přepravní zátky z přípojovacích otvorů.
19. Nasuňte trubkové spojky nahoře (1) a dole (2) až na doraz do přípojovacích otvorů.
20. Zasuňte svorky do kolejnice přípojovacích otvorů (2).

## Montáž dalších kolektorů



21. Uložte další kolektor na spodní montážní kolejnici.
22. Posuňte kolektor k prvnímu kolektoru.



### **Pozor!** **Nebezpečí poškození kolektorů!**

Při nesprávné montáži trubkové spojky může dojít k poškození kolektoru.

- ▶ Zajistěte, aby svorky (A) zaskočily do drážky trubkové spojky (B).

23. Hydraulické spojovací díly nahoře a dole zajistěte svorkami ((1) a (2)).
24. Druhou horní montážní kolejnici nasuňte těsně ke kolektoru.
25. Sešroubujte druhou horní montážní kolejnici na příslušném držáku s montážní kolejnicí prvního kolektoru.
  - Pracovní materiál: Klíč pro šrouby s vnitřním šestihra-  
nem 5 mm

## Kompletace řady kolektorů

**Podmínky:** Nejsou ještě namontovány všechny kolektory jedné řady.

- ▶ Namontujte hydraulické spojky. (→ Strana 43)
- ▶ Namontujte další kolektory. (→ Strana 43)

### 5.2.3 Montáž hydraulických přípojek



### **Pozor!** **Nebezpečí netěsnosti v důsledku použití nesprávného příslušenství!**

Nesprávné příslušenství může vést k netěsnostem solárního okruhu a k věčným škodám.

- ▶ V solárním okruhu pracujte jen se spoji pájenými natvrdo, plochými těsněními, šroubením se svěrným kroužkem nebo lisovacími tvarovkami, které jsou výrobem povoleny pro použití v solárních okruzích a při daných vysokých teplotách.

## 5 Montáž a instalace na plochou střechu

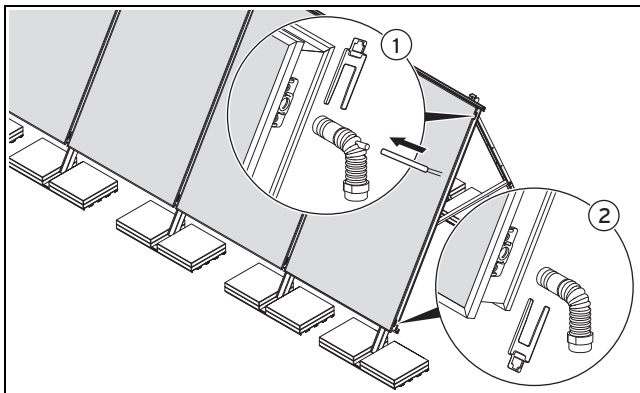
1. Namontujte hydraulické přípojky ke kolektorům způsobem uvedeným v dalších částech.



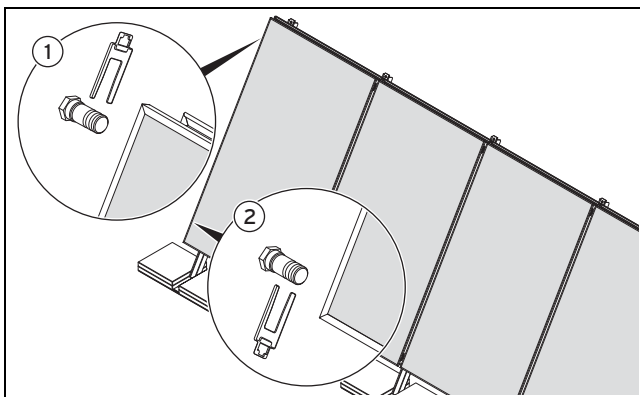
### Pokyn

Když je šest nebo více kolektorů zapojeno za sebou, musí být hydraulické přípojky uspořádány diagonálně tak, aby bylo zaručeno řádné proudění. (→ Strana 10)

Podmínky: Počet kolektorů: 1 ... 5

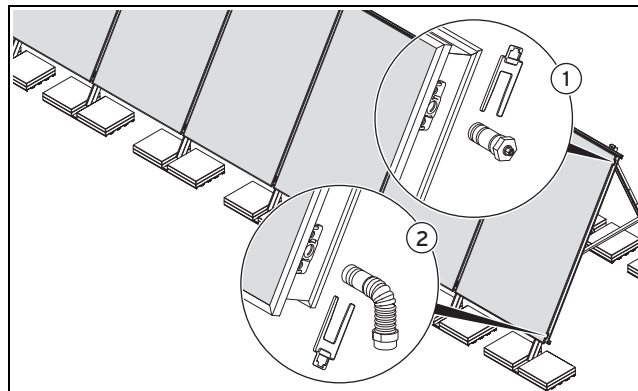


- ▶ Připojte přítok (výstup s otvorem pro čidlo kolektoru) nahore k (1).
- ▶ Zajistěte přítok pomocí svorky (1).
- ▶ Odstraňte červenou zátku z otvoru pro čidlo kolektoru.
- ▶ Čidlo kolektoru VR 11 zasuňte do otvoru (1).
- ▶ Čidlo kolektoru VR 11 zajistěte proti vyklouznutí kabelovou spojkou.
- ▶ Připojte zpětný tok (vstup) dole k (2).
- ▶ Zajistěte zpětný tok pomocí svorky (2).

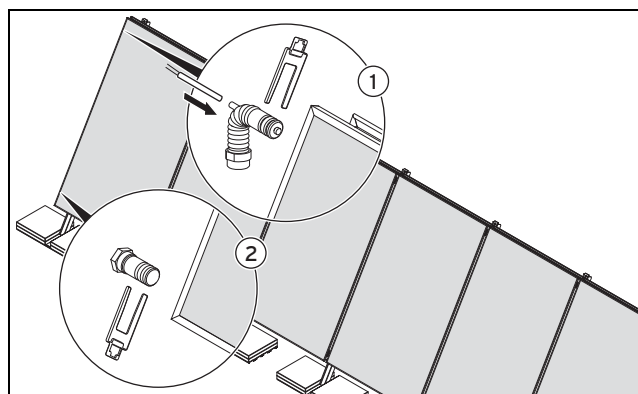


- ▶ Namontujte obě zátky s odvzdušňovacím otvorem na druhé straně kolektorového pole nahore a dole na kolektoru ((1) a (2)).
- ▶ Zajistěte obě zátky pomocí svorek ((1) a (2)).
- ▶ Přítok a zpětný tok kolektoru připojte k systému pomocí připojovacího potrubí.
- ▶ Zkontrolujte těsnost přípojek.

Podmínky: Počet kolektorů:  $\geq 6$



- ▶ Nasuňte zpětný tok (vstup) na jedné straně do spodního bočního otvoru (2).
- ▶ Zajistěte zpětný tok pomocí svorky (2).
- ▶ Namontujte první zátku s odvzdušňovacím otvorem do horního bočního otvoru (1).
- ▶ Zajistěte první zátku pomocí svorky (1).

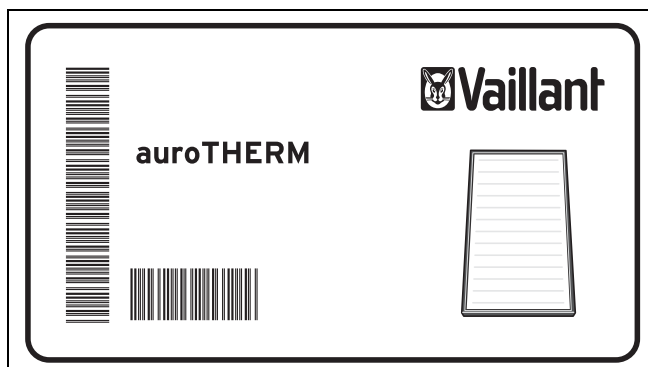


- ▶ Nasuňte přítok (výstup s otvorem pro čidlo kolektoru) diagonálně naproti do horního bočního otvoru (1).
- ▶ Zajistěte přítok pomocí svorky (1).
- ▶ Odstraňte červenou zátku z otvoru pro čidlo kolektoru.
- ▶ Čidlo kolektoru VR 11 zasuňte do otvoru (1).
- ▶ Čidlo kolektoru VR 11 zajistěte proti vyklouznutí kabelovou spojkou.
- ▶ Namontujte druhou zátku s odvzdušňovacím otvorem do spodního bočního otvoru (2).
- ▶ Zajistěte druhou zátku pomocí svorky (2).
- ▶ Přítok a zpětný tok kolektoru připojte k systému pomocí připojovacího potrubí.
- ▶ Zkontrolujte těsnost přípojek.

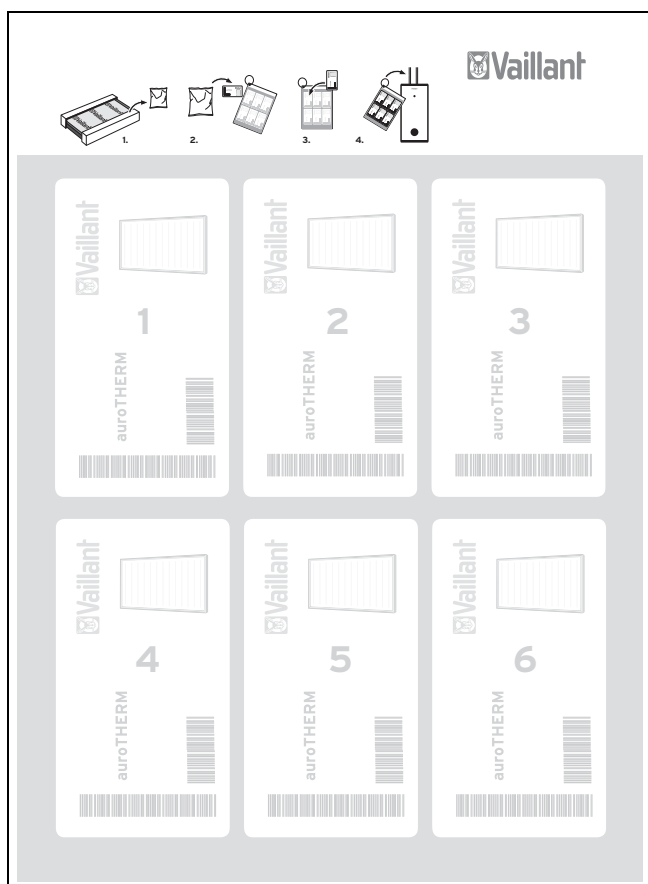
### 5.3 Dokončení montáže a kontrola

#### 5.3.1 Využití karty zákaznických služeb

1. Z přepravního obalu kolektoru sejměte obal se štítkem se sériovým číslem.
2. Sejměte obal štítku se sériovým číslem.



3. Sejměte kartu zákaznických služeb z hydraulické přípojovací sady.



4. Nalepte štítek na první pole karty zákaznických služeb.
5. Kartu zákaznických služeb upevněte viditelně v blízkosti zásobníku solárního systému.

## 5 Montáž a instalace na plochou střechu

### 5.3.2 Kontrola montáže

Podle následujícího kontrolního seznamu zkontrolujte, zda byly provedeny veškeré pracovní kroky.

**Pokyn**

Po prvním uvedení do provozu a v ročních obdobích se silnými výkyvy venkovních teplot se může v kolektoru tvořit kondenzát. Toto je normální provozní chování.

**Pokyn**

Odrazy vyvolané nepravidelnostmi ve skle jsou jevy typické pro daný materiál.

Pracovní kroky	Ano	Ne	Komentáře
Při instalaci zařízení byla zohledněna statika	<input type="checkbox"/>	<input type="checkbox"/>	_____
Vzdálenosti od okraje střech byly dodrženy podle předepsaných údajů	<input type="checkbox"/>	<input type="checkbox"/>	_____
Podstavce byla umístěny podle rozměrových údajů	<input type="checkbox"/>	<input type="checkbox"/>	_____
Všechny šrouby jsou řádně utaženy (Montáž a teleskopická lišta)	<input type="checkbox"/>	<input type="checkbox"/>	_____
Jsou použita dostatečná zatěžovací závaží (jen při plovoucí montáži)	<input type="checkbox"/>	<input type="checkbox"/>	_____
Zatěžovací závaží jsou vhodným způsobem zajištěna proti sklouznutí a překlopení (jen při plovoucí montáži)	<input type="checkbox"/>	<input type="checkbox"/>	_____
Podstavce jsou ukotveny a šrouby jsou řádně utaženy (jen při přímém přišroubování)	<input type="checkbox"/>	<input type="checkbox"/>	_____
Všechny hydraulické přípojky jsou zajištěné svorkami	<input type="checkbox"/>	<input type="checkbox"/>	_____
Hydraulické přípojky jsou správně položené.	<input type="checkbox"/>	<input type="checkbox"/>	_____
Čidlo kolektoru <b>VR 11</b> je připojeno	<input type="checkbox"/>	<input type="checkbox"/>	_____
Kolektory jsou připojeny k zařízení pro ochranu před bleskem. (volitelně u bleskosvodného zařízení)	<input type="checkbox"/>	<input type="checkbox"/>	_____
Tlaková zkouška provedena (ideálně stlačeným vzduchem)	<input type="checkbox"/>	<input type="checkbox"/>	_____
Všechny přípojky jsou těsné	<input type="checkbox"/>	<input type="checkbox"/>	_____

Datum

Podpis

Všechny montážní práce byly odborně provedeny.

-----

\_\_\_\_\_

### 5.3.3 Likvidace obalu

Přepravní obaly se z převážné části skládají z recyklovatelných surovin.

- ▶ Dodržujte platné předpisy.
- ▶ Přepravní obaly odborně zlikvidujte.

## 6 Prohlídka a údržba

### 6.1 Plán údržby

V následující tabulce jsou uvedeny inspekční činnosti a údržbářské práce, které musí být prováděny ve stanovených intervalech.

#### 6.1.1 Intervaly údržby založené na kalendáři

Intervaly údržby založené na kalendáři

Interval	Údržbové práce	Strana
Ročně	Kontrola kolektorů a přípojek z hlediska poškození, znečištění a netěsností	47
	Čištění kolektorů	48
	Kontrola pevného usazení držáků a dílů kolektoru	48
	Kontrola poškození izolace potrubí	48
	Výměna poškozené izolace potrubí	48
	Likvidace poškozené izolace potrubí	48

### 6.2 Dodržování intervalů inspekce a údržby

Předpokladem dlouhodobé provozuschopnosti, spolehlivosti a vysoké životnosti jsou pravidelné inspekce/údržba celého solárního zařízení prováděné autorizovaným servisním technikem. Vaillant doporučuje uzavřít smlouvu o údržbě.



#### Nebezpečí!

**Nebezpečí ohrožení života, nebezpečí zranění a nebezpečí věcných škod v důsledku zanedbání údržby a opravy!**

Zanedbání při údržbě a opravách nebo nedodržování stanovených intervalů údržby může vést k nepříznivému ovlivnění provozní bezpečnosti zařízení a může vést ke zranění osob a k věcným škodám.

- ▶ Upozorněte provozovatele, že musí přesně dodržovat intervaly údržby.
- ▶ Údržbářské práce na kolektorech provádějte v souladu s plánem údržby.

### 6.3 Obecné pokyny pro provádění inspekce a údržby



#### Nebezpečí!

**Nebezpečí ohrožení života, nebezpečí zranění a nebezpečí věcných škod při neodborné údržbě a opravě!**

Neodborné provádění údržby a oprav může vést k nepříznivému ovlivnění provozní bezpečnosti zařízení a může vést ke zranění osob a k věcným škodám.

- ▶ Údržbářské práce a opravy na kolektorech provádějte jen tehdy, jste-li kvalifikovanými servisními techniky.

### 6.4 Příprava k prohlídce a údržbě

#### 6.4.1 Náhradní díly pro údržbu

Jestliže jsou při údržbě nebo opravě potřebné náhradní díly, použijte výhradně originální náhradní díly Vaillant.

Originální díly zařízení byly certifikovány v souladu s prohlášením o shodě CE. Pokud při údržbě nebo opravě nejsou použity certifikované originální náhradní díly Vaillant, ztrácí celé zařízení shodu CE. Proto důrazně doporučujeme montáž originálních náhradních dílů Vaillant.

Platí pro: Česká republika

Seznam originálních náhradních dílů Vaillant mají k dispozici smluvní servisní firmy. Tyto firmy jsou vybaveny katalogy náhradních dílů pro příslušné spotřebiče. Seznam těchto smluvních partnerů naleznete na [www.vaillant.cz](http://www.vaillant.cz)

#### 6.4.2 Příprava k údržbě

- ▶ Připravte si všechny nástroje a materiály potřebné k údržbě.

### 6.5 Kontrola kolektorů a přípojek z hlediska poškození, znečištění a netěsností

1. Zkontrolujte kolektory z hlediska poškození.  
Pokud jsou kolektory poškozeny:
  - ▶ Vyměňte kolektory.
2. Zkontrolujte kolektory z hlediska znečištění.  
Pokud jsou kolektory znečištěny:
  - ▶ Čistěte kolektory. (→ Strana 48)
3. Zkontrolujte přípojovací potrubí z hlediska těsnosti.  
Pokud je přípojovací potrubí netěsné:
  - ▶ Utěsňte netěsné přípojky. (→ Strana 49)

## 7 Odstranění závad

### 6.6 Čištění kolektorů



#### **Nebezpečí!** **Nebezpečí popálení a opaření!**

Kolektory se působením slunečního záření zahřejí na vnitřní teplotu až 200 °C.

- ▶ Vyvarujte se provádění prací při prudkém slunečním svitu.
- ▶ Pracujte přednostně v ranních hodinách.
- ▶ Noste vhodné ochranné rukavice.
- ▶ Noste vhodné ochranné brýle.



#### **Pozor!** **Nebezpečí věcných škod způsobených vysokotlakými čističi!**

Vysokotlaké čističe mohou kolektory poškodit působením extrémně vysokého tlaku.

- ▶ Kolektory v žádném případě nečistěte pomocí vysokotlakého čističe.



#### **Pozor!** **Nebezpečí věcných škod působením čisticích prostředků!**

Čisticí prostředky mohou poškodit povrchovou strukturu kolektoru a snížit jeho účinnost.

- ▶ Kolektory v žádném případě nečistěte čisticími prostředky.

- ▶ Čistěte kolektory vodou s použitím houby.

### 6.7 Kontrola pevného usazení držáků a dílů kolektorů

- ▶ Zkontrolujte pevné dosednutí všech šroubových spojů. Pokud jsou šroubové spoje uvolněné:
  - ▶ Řádně utáhněte šroubové spoje.

### 6.8 Kontrola poškození izolace potrubí

- ▶ Zkontrolujte poškození izolace potrubí. Pokud je izolace potrubí poškozená:
  - ▶ Aby se zabránilo tepelným ztrátám, vyměňte poškozenou izolaci potrubí. (→ Strana 48)

### 6.9 Výměna poškozené izolace potrubí

1. Solární zařízení dočasně odstavte z provozu (→ Strana 49).
2. Vyměňte poškozenou izolaci potrubí.
3. Solární zařízení uveďte opět do provozu.

### 6.10 Likvidace poškozené izolace potrubí

Izolace potrubí se z převážné části skládá z recyklovatelných surovin.

Izolace potrubí nepatří do domovního odpadu.

- ▶ Dodržujte platné předpisy.
- ▶ Poškozenou izolaci potrubí odborně zlikvidujte.

## 7 Odstranění závad

### 7.1 Náhradní díly pro opravu

Jestliže jsou při údržbě nebo opravě potřebné náhradní díly, použijte výhradně originální náhradní díly Vaillant.

Originální díly zařízení byly certifikovány v souladu s prohlášením o shodě CE. Pokud při údržbě nebo opravě nejsou použity certifikované originální náhradní díly Vaillant, ztrácí celé zařízení shodu CE. Proto důrazně doporučujeme montáž originálních náhradních dílů Vaillant.

**Platí pro:** Česká republika

Seznam originálních náhradních dílů Vaillant mají k dispozici smluvní servisní firmy. Tyto firmy jsou vybaveny katalogy náhradních dílů pro příslušné spotřebiče. Seznam těchto smluvních partnerů naleznete na [www.vaillant.cz](http://www.vaillant.cz)

### 7.2 Provádění oprav

#### 7.2.1 Výměna netěsných kolektorů



#### **Nebezpečí!** **Nebezpečí popálení a opaření!**

Kolektory se působením slunečního záření zahřejí na vnitřní teplotu až 200 °C.

- ▶ Vyvarujte se provádění prací při prudkém slunečním svitu.
- ▶ Před zahájením prací kolektory odkryjte.
- ▶ Pracujte přednostně v ranních hodinách.
- ▶ Noste vhodné ochranné rukavice.

1. Solární zařízení dočasně odstavte z provozu (→ Strana 49).
2. Vyměňte netěsné kolektory.
3. Solární zařízení uveďte opět do provozu způsobem popsaným v systémovém návodu.



## 7.2.2 Likvidace vadných kolektorů

Kolektory Vaillant se z převážné části skládají z recyklovatelných surovin.

Kolektor Vaillant nepatří do domovního odpadu.

- ▶ Dodržujte platné předpisy.
- ▶ Vadné kolektory Vaillant odborně zlikvidujte.

## 7.2.3 Utěsnění netěsných přípojek



### Nebezpečí! Nebezpečí popálení a opaření!

Kolektory se působením slunečního záření zahřejí na vnitřní teplotu až 200 °C.

- ▶ Vyvarujte se provádění prací při prudkém slunečním svitu.
- ▶ Před zahájením prací kolektory odkryjte.
- ▶ Pracujte přednostně v ranních hodinách.
- ▶ Noste vhodné ochranné rukavice.

1. Solární zařízení dočasně odstavte z provozu (→ Strana 49).
2. Utěsněte netěsné přípojky.
3. Solární zařízení uveďte opět do provozu způsobem popsaným v systémovém návodu.

## 7.2.4 Výměna vadné izolace potrubí

1. Solární zařízení dočasně odstavte z provozu (→ Strana 49).
2. Aby se zabránilo tepelným ztrátám, vyměňte vadnou izolaci potrubí.
3. Solární zařízení uveďte opět do provozu způsobem popsaným v systémovém návodu.

## 7.2.5 Likvidace vadné izolace potrubí

Izolace potrubí se z převážné části skládá z recyklovatelných surovin.

Izolace potrubí nepatří do domovního odpadu.

- ▶ Dodržujte platné předpisy.
- ▶ Vadnou izolaci potrubí odborně zlikvidujte.

# 8 Odstavení z provozu

## 8.1 Dočasné odstavení z provozu



### Pozor! Nebezpečí poškození kolektorů!

Kolektory, které nejsou v provozu, mohou vlivem dlouhodobého působení vysokých teplot při nečinnosti rychleji stárnout.

- ▶ Odstavujte solární zařízení z provozu jen tehdy, jestliže jste autorizovaný servisní technik.
- ▶ Kolektory odstavujte z provozu nejvýše na dobu čtyř týdnů.
- ▶ Kolektory, které nejsou v provozu, zakryjte. Dbejte na to, aby byl kryt bezpečně upevněn.
- ▶ Při delším odstavení solárního zařízení z provozu demontujte kolektory.



### Pozor! Nebezpečí oxidace solární kapaliny!

Jestliže je solární okruh během delšího odstavení z provozu otevřen, může solární kapalina vlivem vniknutí vzdušného kyslíku rychleji stárnout.

- ▶ Odstavujte solární zařízení z provozu jen tehdy, jestliže jste autorizovaný servisní technik.
- ▶ Kolektory odstavujte z provozu nejvýše na dobu čtyř týdnů.
- ▶ Před delším odstavením z provozu vyprázdněte celé solární zařízení a odborně zlikvidujte solární kapalinu.
- ▶ Při delším odstavení solárního zařízení z provozu demontujte kolektory.

Pro opravy nebo údržbářské práce můžete solární zařízení dočasně odstavit z provozu. Za tímto účelem musíte solární zařízení vypnout.

- ▶ Při dočasném odstavení solárního zařízení z provozu postupujte způsobem popsaným v systémovém návodu.

## 8.2 Definitivní odstavení z provozu

### 8.2.1 Demontáž kolektorů



### Nebezpečí! Nebezpečí popálení a opaření!

Kolektory se působením slunečního záření zahřejí na vnitřní teplotu až 200 °C.

- ▶ Vyvarujte se provádění prací při prudkém slunečním svitu.
- ▶ Před zahájením prací kolektory odkryjte.
- ▶ Pracujte přednostně v ranních hodinách.
- ▶ Noste vhodné ochranné rukavice.



### Pozor!

#### Hrozí poškození kolektoru a solárního zařízení!

Neodborná demontáž může vést ke škodám na kolektoru a solárním zařízení.

- ▶ Před demontáží kolektorů zajistěte, aby solární zařízení odstavil z provozu autorizovaný servisní technik nebo technik zákaznických služeb Vaillant.



### Pozor!

#### Ohrožení životního prostředí solární kapalinou!

Po odstavení solárního zařízení z provozu je kolektor stále naplněn solární kapalinou, která by při demontáži mohla unikat.

- ▶ Během přepravy ze střechy uzavřete trubkové přípojky kolektoru červeným zátkami.

1. Uvolněte hydraulické přípojky.
2. Uvolněte držáky.
3. Sejměte kolektor ze střechy.
4. Odstraňte hydraulické přípojky.
5. Zcela vypusťte obsah kolektoru z obou přípojek do kanystru.
6. Uzavřete přípojky kolektoru.
7. Kolektory řádně zabalte.
8. Zlikvidujte kolektory a solární kapalinu.

### 8.2.2 Recyklace a likvidace

Kolektory Vaillant se z převážné části skládají z recyklovatelných surovin.

- ▶ Dodržujte platné předpisy.

#### Likvidace kolektorů

Kolektor Vaillant stejně jako ostatní příslušenství nepatří do domovního odpadu.

- ▶ Staré zařízení a případné příslušenství odborně zlikvidujte.

#### Likvidace solární kapaliny

Solární kapalina nepatří do domovního odpadu.

- ▶ Solární kapalinu zlikvidujte s dodržением místních předpisů prostřednictvím příslušného střediska pro likvidaci odpadů.
- ▶ Obaly, které nejdou vyčistit, zlikvidujte stejně jako solární kapalinu.

Nekontaminované obaly je možno opětovně použít.

## 9 Zákaznické služby

Platí pro: Česká republika

Opravy a pravidelnou údržbu výrobku smí provádět pouze smluvní servisní firma s příslušným oprávněním. Seznam autorizovaných firem je přiložen u výrobku, popř. uveden na internetové adrese [www.vaillant.cz](http://www.vaillant.cz).

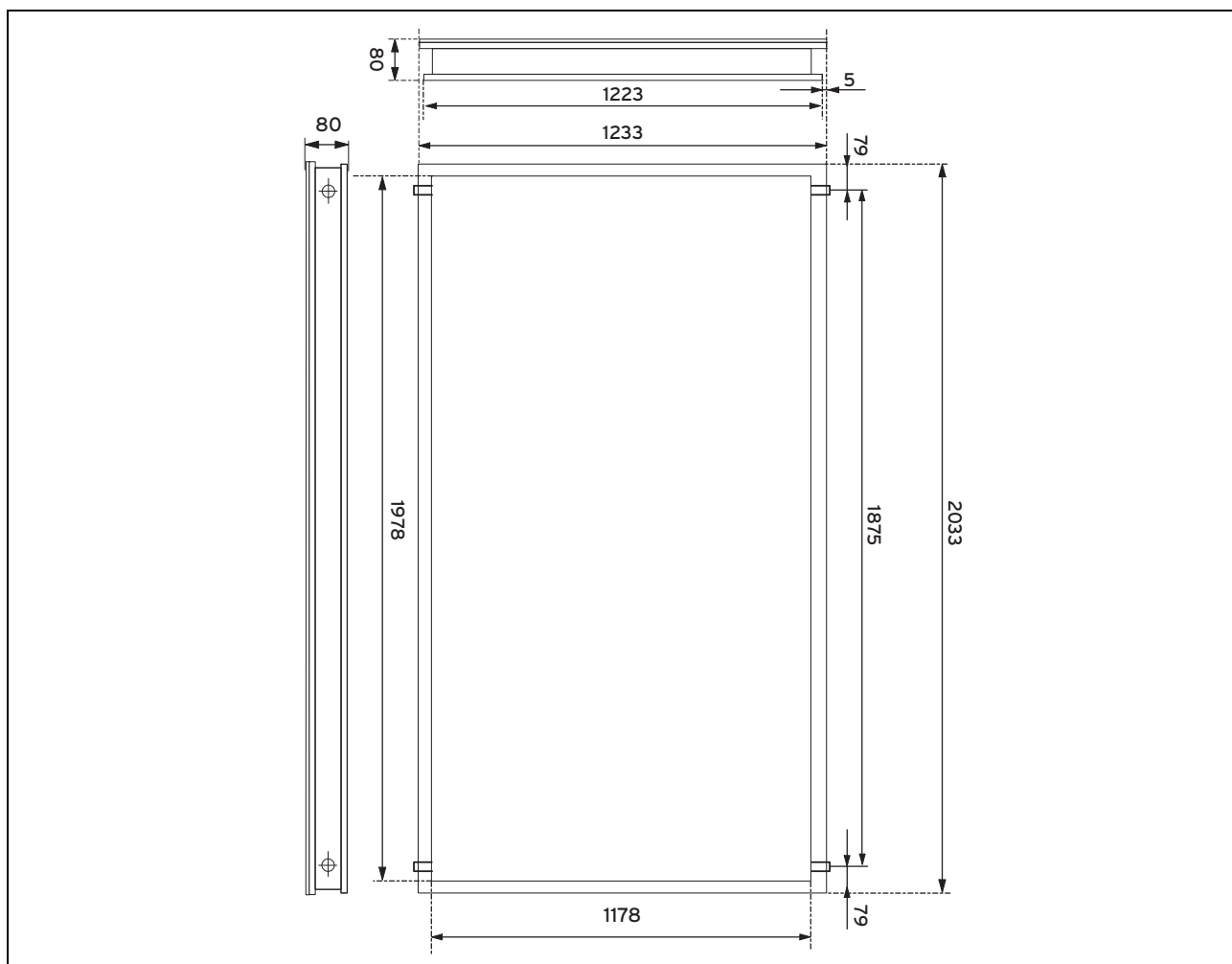
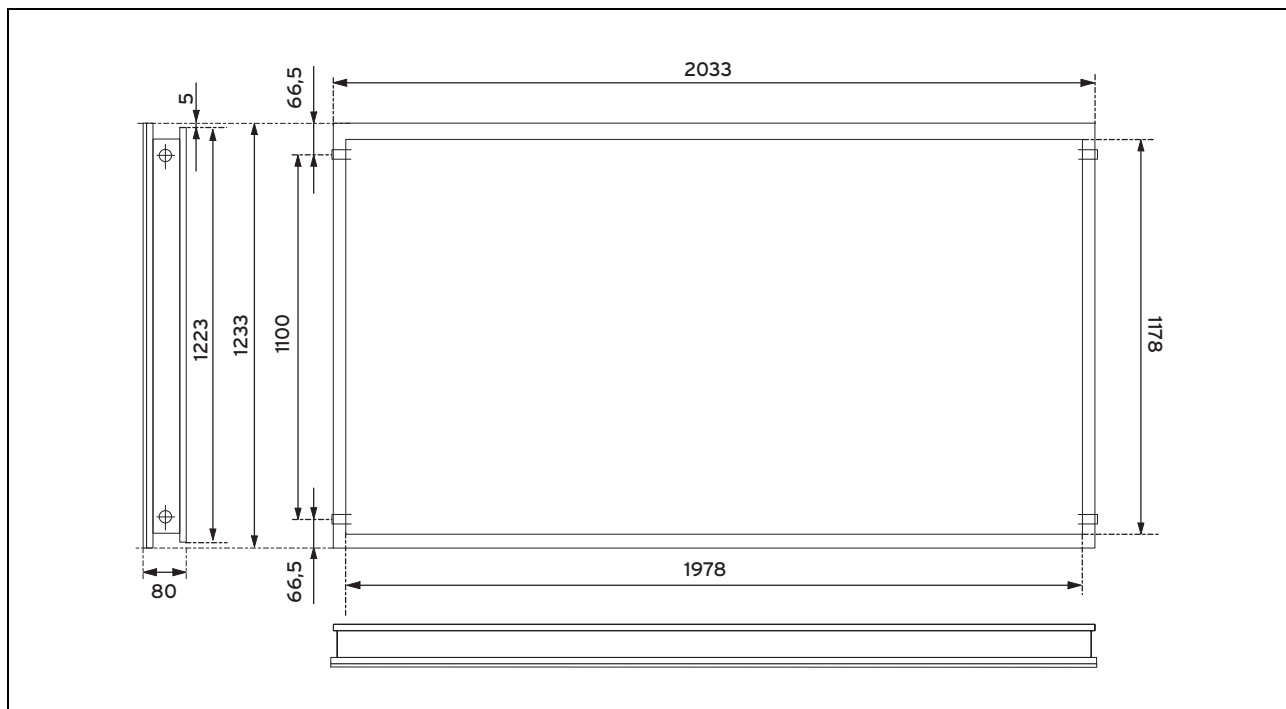
## 10 Technické údaje

## 10.1 Tabulka technických údajů

	Jednotka	VFK 145 H/V	VFK 150 H/V	VFK 155 H/V
Typ absorbéru	-	Serpentina horiz./vert.		
Rozměry vertikálních kolektorů (L x B x H)	mm	2033 x 1233 x 80		
Rozměry horizontálních kolektorů (L x B x H)	mm	1233 x 2033 x 80		
Hmotnost	kg	38		
Objem kapaliny	l	2,16 (H) 1,85 (V)		
Max. povolený provozní tlak	bar	10		
Teplota při nečinnosti	°C	171	172	175
Plocha brutto	m <sup>2</sup>	2,51		
Aperturní plocha	m <sup>2</sup>	2,35		
Absorpční plocha	m <sup>2</sup>	2,33		
Absorbér	mm	Hliník (vakuově povlakovaný) 0,5 x 1178 x 1978		
Povlak	-	Vysoce selektivní (modrá) $\alpha = 95 \%$ $\varepsilon = 5 \%$		
Sklo	mm	3,2		
Druh skla	-	Solární bezpečnostní sklo (prizmatická struktura)	Solární bezpečnostní sklo (antireflexní povlak)	
Transmise	%	$\tau = 91$	$\tau = 96$	
Izolace zadní stěny	mm W/m <sup>2</sup> K	40 $\lambda = 0,035$		
Okrajová izolace	-	Žádná		k dispozici
Účinnost $\eta_0$	%	80,1 (H) 79,1 (V)	84,2 (H) 83,3 (V)	82,7 (H) 83,2 (V)
Tepelná kapacita	Ws/m <sup>2</sup> K	9700 (H) 8200 (V)		7070
Faktor tepelné ztráty ( $k_1$ )	W/m <sup>2</sup> K	3,32 (H) 2,41 (V)	3,82 (H) 2,33 (V)	3,288 (H) 3,297 (V)
Faktor tepelné ztráty ( $k_2$ )	W/m <sup>2</sup> K <sup>2</sup>	0,023 (H) 0,049 (V)	0,018 (H) 0,049 (V)	0,018 (H) 0,017 (V)
Max. zatížení větrem	kN/m <sup>2</sup>	1,6		
Max. rovnoměrné zatížení sněhem	kN/m <sup>2</sup>	5,0		
Úhel montáže, šikmá střecha	°	15 - 75		
Úhel montáže, plochá střecha	°	30, 45, 60		

## 10 Technické údaje

### 10.2 Rozměry



## Rejstřík

<b>Č</b>		Pravidla připojování.....	10, 27
Číslo výrobku.....	4	Přehled typů .....	8
<b>D</b>		Připojení	
Díly kolektoru		volba .....	10, 27
kontrola .....	48	Přípojky	
Dokumentace, dodaná .....	4	kontrola .....	47
Držáky		utěsnění .....	49
kontrola .....	48	<b>R</b>	
<b>H</b>		Recyklace	
Hydraulické přípojky		kolektory .....	50
montáž .....	21, 43	obal .....	25, 47
<b>I</b>		solární kapalina.....	50
Izolace potrubí		Rozsah dodávky	
kontrola .....	48	kontrola .....	9, 26
likvidace .....	48–49	<b>S</b>	
výměna .....	48–49	Schémata připojení .....	10, 27
<b>K</b>		Sřešní kotva	
Kolektory		stanovení počtu .....	13
čištění .....	48	stanovení vzdáleností od okraje .....	13
demontáž .....	49	Sřešní prostup	
kontrola .....	47	příprava.....	10, 27
likvidace .....	49	<b>T</b>	
montáž .....	17, 19, 41	Technické údaje .....	51
přeprava.....	10, 27	rozměry.....	52
skladování.....	8, 25	Typový štítek .....	8
výměna .....	48	<b>Ú</b>	
Komponenty		Účel	
sestavení .....	12, 29	zařízení .....	8
Kontrolní seznam		Údržba	
montáž .....	24, 46	příprava.....	47
<b>L</b>		<b>V</b>	
Likvidace		Volba varianty montáže, plochá střecha .....	28
kolektory .....	50	Volné montážní prostory	
obal .....	25, 47	dodržení.....	10, 27
solární kapalina.....	50	Vzdálenosti	
<b>M</b>		dodržení.....	10, 27
Montáž		<b>Z</b>	
kontrola .....	24, 46	Zákaznické služby .....	50
<b>N</b>		Zařízení	
Náhradní díly		účel .....	8
Odstranění poruch.....	48	Zatěžovací síla (plovoucí montáž)	
Údržba .....	47	stanovení .....	29
Netěsné přípojky		Závěrečné práce	
utěsnění .....	49	montáž .....	24, 46
<b>O</b>			
Obal			
likvidace .....	25, 47		
Odstavení z provozu .....	49		
Označení CE .....	7		
<b>P</b>			
Plán údržby .....	47		
Platnost			
návod .....	4		
Podstavce			
montáž .....	38		
stanovení vzdáleností .....	36		
Použití v souladu s určením .....	6		
Použití, v souladu s určením .....	6		





0020100579\_01

**Vaillant Group Czech s. r. o.**

Chrášťany 188 ■ CZ-25219 Praha-západ

Telefon +420 2 81 02 80 11 ■ Telefax +420 2 57 95 09 17

vaillant@vaillant.cz ■ www.vaillant.cz