


Modul:	Ohřev teplé vody	
Sekce:	Nepřímotopné zásobníky	Katalogový list č. 01-01
Verze: 07	uniSTOR VIH R 120 až 200, VIH Q 75/2 B, actoSTOR VIH QL 75/2 B, uniSTOR VIH 300 až 500	

Zásobníky uniSTOR VIH R 120 až VIH R 200



uniSTOR VIH R 120 - 200/6 M



uniSTOR VIH R 120 - 200/6 B

Stacionární zásobníky teplé vody jsou k dispozici v následujících variantách:

Název	Označení	
uniSTOR	VIH R 120/6 M ACI	VIH R 120/6 B
	VIH R 150/6 M ACI	VIH R 150/6 B
	VIH R 200/6 M ACI	VIH R 200/6 B

Popis:

V = Vaillant
I = nepřímotopný
H = vysokotlaký zásobník

R = kruhová konstrukce


120 - 200 = o objemu cca 120 až 200 litrů

/6 = verze

M = střední stupeň vybavení (**M**edium)

B = standardní stupeň vybavení (**B**asic)

ACI = LED signalizace opotřebení magnesiové anody

Modul:	Ohřev teplé vody	
Sekce:	Nepřímotopné zásobníky	Katalogový list č. 01-01
Verze: 07	uniSTOR VIH R 120 až 200, VIH Q 75/2 B, actoSTOR VIH QL 75/2 B, uniSTOR VIH 300 až 500	

Zásobníky uniSTOR VIH R 120 až VIH R 200

Specifické rysy

- zásobník teplé vody, nepřímotopný
- technické parametry přizpůsobeny závěsným plynovým kotlům a stacionárním kotlům
- opláštění s práškovou povrchovou úpravou (bílé)
- přípojovací sady pro kombinaci se závěsnými kotli jsou k dostání jako příslušenství

Vybavení

- zásobník teplé vody s vysoce kvalitním smaltem
- ochranná hořčíková anoda
- různé varianty tepelné izolace podle provedení B / M
- vnitřní trubkový výměník tepla
- vypouštěcí ventil
- přípojka cirkulačního potrubí
- anoda s cizím proudem je k dostání jako příslušenství

Varianty tepelné izolace

Tepelná izolace	Basic	Medium
samostatná tepelně izolační čepička na ochrannou hořčíkovou anodu	x	x
vakuový izolační plášť		x
víko z materiálu EPP		x

Maximální topné faktory N_L:

uniSTOR VIH R 120	1,4	(1,6)
uniSTOR VIH R 150	2,2	(2,5)
uniSTOR VIH R 200	3,8	(4,4)

Tyto topné faktory jsou zjištěny při normovaných podmínkách, tj. když je na regulátoru nastavena teplota v zásobníku 60°C. Zvýšením teploty v zásobníku na 65°C (teplota nastavená na regulátoru) lze dosáhnout vyšších topných faktorů N_L. Tomuto provoznímu bodu odpovídají topné faktory uvedené v závorce.

Přenášený výkon


	Přenášený výkon		Trvalý výkon kW ***
	min. kW*	max. kW**	
VIH 120 R	10	31	22
VIH 150 R	13	36	26
VIH 200 R	15	41	30

- * výstupní teplota 85°C, teplota v zásobníku 60°C,
 ** výstupní teplota 85°C, teplota v zásobníku 10°C,
 *** výstupní teplota 80°C, výtoková teplota teplé vody 45°C, vstupní teplota studené vody 10°C

Příklady možností kombinace se zdroji tepla

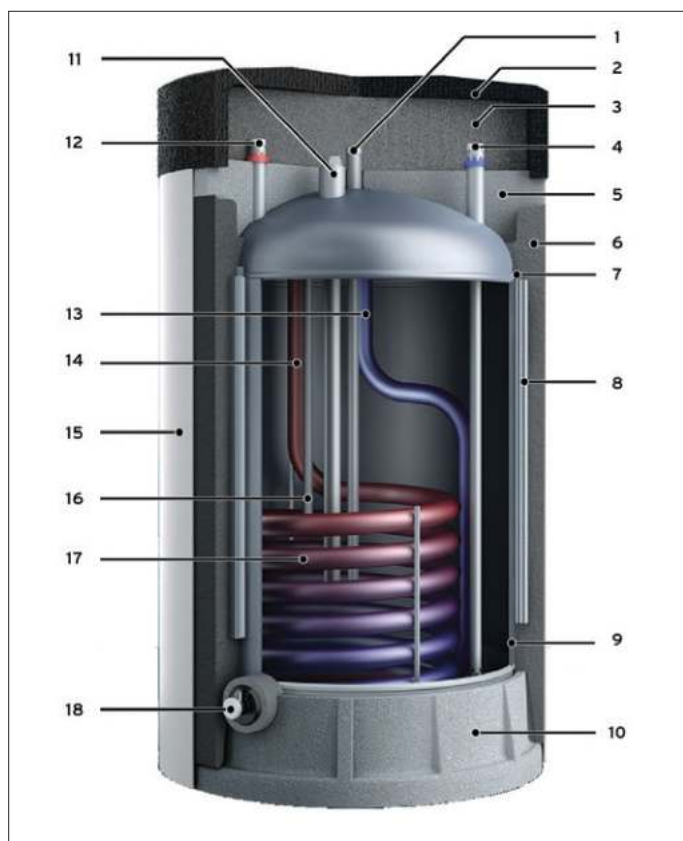
Topný kotel (hodnoty v závorce = výkon při ohřevu teplé vody)	Nepřímotopný zásobník, stacionární		
	VIH R 120	VIH R 150	VIH R 200
ecoTEC			
VU 146/4-7 (16 kW)	●	●	●
VU 206/4-7 - VU 276/4-7 (22 / 28 kW)	●	●	●
VU 466/4-7 (45 kW)	○	○	●
VU 656/4-7 (65 kW)	-	-	○
VU 146/5-5 - (16 kW)	●	●	●
VU 206/5-5 - VU 266/5-5 (24 - 30 kW)	●	●	●
VU 316/5-5 (34 kW)	○	●	●

● doporučeno ○ lze kombinovat - nelze kombinovat

Modul:	Ohřev teplé vody	
Sekce:	Nepřímotopné zásobníky	Katalogový list č. 01-01
Verze: 07	uniSTOR VIH R 120 až 200, VIH Q 75/2 B, actoSTOR VIH QL 75/2 B, uniSTOR VIH 300 až 500	

Upozornění: V seznamu lze pokračovat srovnatelnými standardními kotli.

Konstrukce zásobníku uniSTOR VIH R .../6 M



Legenda

- 1 přípojka cirkulačního potrubí
- 2 víko opláštění (EPP)
- 3 prostor pod víkem
- 4 přípojka studené vody
- 5 neoporová izolace
- 6 polyuretanová pěna
- 7 kašírování z polyetylénové pěny
- 8 vakuový izolační plášť
- 9 nádoba zásobníku
- 10 neoporová izolace
- 11 ochranná anoda
- 12 přípojka teplé vody
- 13 vstup zásobníku (topná voda)
- 14 výstup zásobníku (topná voda)
- 15 plášť zásobníku s práškovou povrchovou úpravou
- 16 ponorná jímka teplotního čidla
- 17 výměník tepla
- 18 vypouštěcí ventil


uniSTOR VIH R .../6 H / M

Prostřední válcová část nádoby zásobníku je tepelně izolována kombinací vakuového izolačního pláště (VIM) a polyuretanové (PUR) tvrdé pěny, což je patent firmy Vaillant.

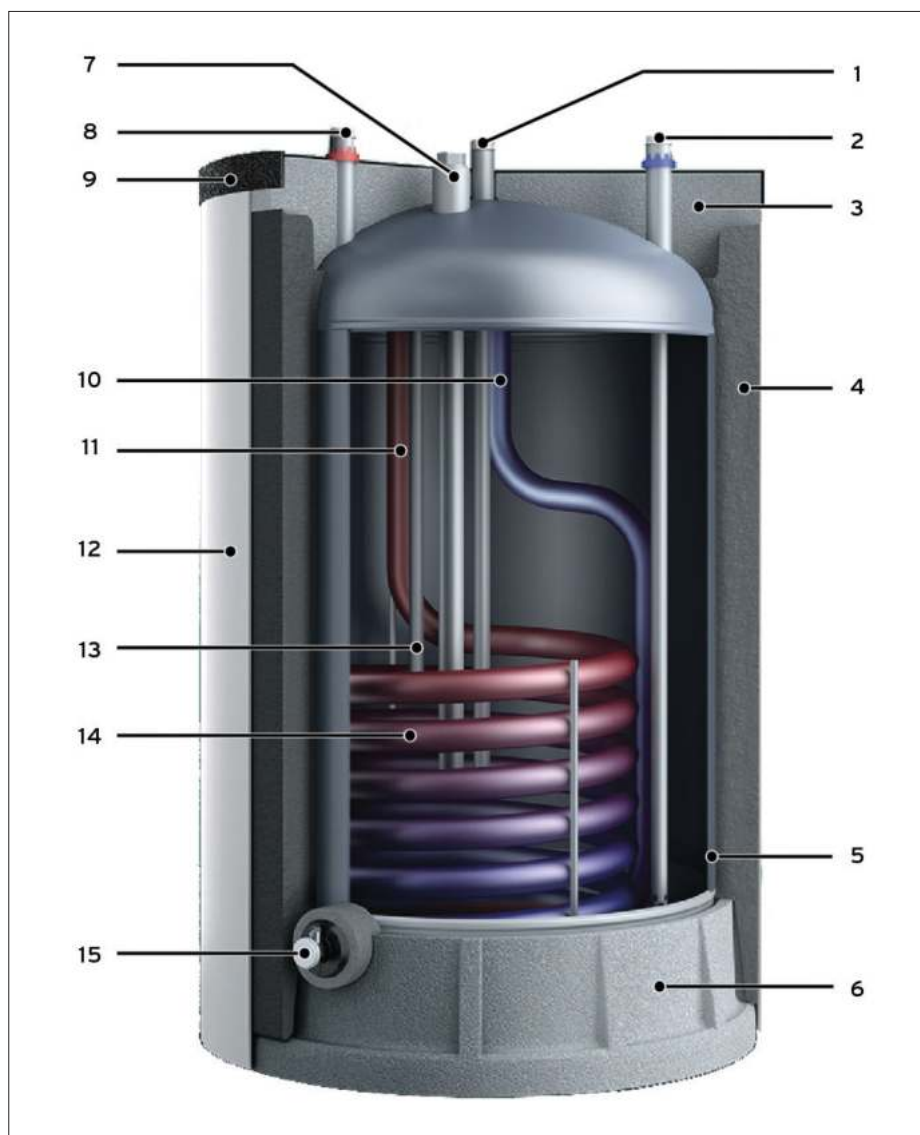


Vakuový izolační plášť

Tepelná izolace zásobníku má vysokou tepelně izolační účinnost na minimálním prostoru. Jako nepsané pravidlo zde platí: vakuový izolační plášť izolace izoluje asi 10 x lépe než běžné vláknité nebo pěnové izolace. Vakuový izolační plášť o tloušťce 15 mm má přibližně stejnou tepelně izolační účinnost jako 15 cm polyuretanové pěny.

Modul:	Ohřev teplé vody	
Sekce:	Nepřímotopné zásobníky	Katalogový list č. 01-01
Verze: 07	uniSTOR VIH R 120 až 200, VIH Q 75/2 B, actoSTOR VIH QL 75/2 B, uniSTOR VIH 300 až 500	


Konstrukce zásobníku uniSTOR VIH R .../6 B



Legenda


- 1 přípojka cirkulačního potrubí
- 2 přípojka studené vody
- 3 neoporová izolace
- 4 polyuretanová pěna
- 5 nádoba zásobníku
- 6 neoporová izolace
- 7 ochranná anoda
- 8 přípojka teplé vody
- 9 víko zásobníku
- 10 vstup zásobníku (topná voda)
- 11 výstup zásobníku (topná voda)
- 12 plášť zásobníku s práškovou povrchovou úpravou
- 13 ponorná jímka teplotního čidla
- 14 výměník tepla
- 15 vypouštěcí ventil

uniSTOR VIH R .../6 B

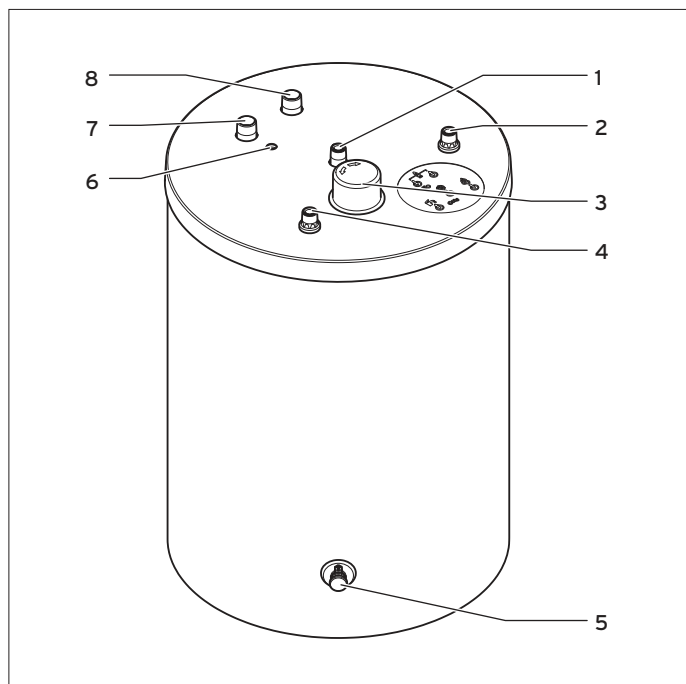
Modul:	Ohřev teplé vody	 Katalogový list č. 01-01
Sekce:	Nepřímotopné zásobníky	
Verze: 07	uniSTOR VIH R 120 až 200, VIH Q 75/2 B, actoSTOR VIH QL 75/2 B, uniSTOR VIH 300 až 500	

Technické údaje uniSTOR VIH R

Označení	Jednotka	VIH R 120/6	VIH R 150/6	VIH R 200/6
celkový objem zásobníku**	l	117	144	184
vnitřní nádoba	ocel, smaltovaná, s ochrannou hořčíkovou anodou			
topný výkon N_L (teplota v zásobníku 60°C)		1,4	2,2	3,8
max. provozní tlak na straně teplé vody teplota teplé vody (max.)	bar °C	10 85	10 85	10 85
pohotovostní hmotnost hmotnost zásobníku	kg kg	185 68	223 79	281 97
výstup, vstup topné vody přípojka studené vody, teplé vody přípojka cirkulačního potrubí			R 1 R ¾ R ¾	
trvalý výkon ohřevu teplé vody ($\Delta T = 35 \text{ K}$)*	kW (l/h)	21,4 (527)	27,4 (674)	33,7 (829)
trvalý výkon ohřevu teplé vody ($\Delta T = 40 \text{ K}$)*	kW (l/h)	19,0 (409)	26,7 (575)	33,1 (713)
trvalý výkon ohřevu teplé vody ($\Delta T = 45 \text{ K}$)*	kW (l/h)	17,7 (339)	25,5 (488)	30,2 (578)
topný faktor N_L při teplotě v zásobníku 50°C*		0,9	1,4	2,7
topný faktor N_L při teplotě v zásobníku 55°C*		1,2	1,8	3,3
topný faktor N_L při teplotě v zásobníku 60°C*		1,4	2,2	3,8
topný faktor N_L při teplotě v zásobníku 65°C*		1,6	2,5	4,4
výkon na výtoku teplé vody $\Delta T=35\text{K}$; teplota v zásobníku 50°C*	l/10min	137	166	222
výkon na výtoku teplé vody $\Delta T=35\text{K}$; teplota v zásobníku 55°C*	l/10min	155	186	244
výkon na výtoku teplé vody $\Delta T=35\text{K}$; teplota v zásobníku 60°C*	l/10min	163	199	261
výkon na výtoku teplé vody $\Delta T=35\text{K}$; teplota v zásobníku 65°C*	l/10min	176	217	279
specifický průtok, $\Delta T=30\text{K}$ (45K); teplota v zásobníku 50°C	l/min	16,0 (10,7)	19,4 (12,9)	25,9 (17,3)
specifický průtok, $\Delta T=30\text{K}$ (45K); teplota v zásobníku 55°C	l/min	18,1 (12,1)	21,7 (14,5)	28,5 (19,0)
specifický průtok, $\Delta T=30\text{K}$ (45K); teplota v zásobníku 60°C	l/min	19,0 (12,7)	23,2 (15,5)	30,5 (20,3)
specifický průtok, $\Delta T=30\text{K}$ (45K); teplota v zásobníku 65°C	l/min	20,5 (13,7)	25,3 (16,9)	32,6 (21,7)
doba ohřevu z 10°C na teplotu v zásobníku 50°C*	min	15,8	18,8	20,8
doba ohřevu z 10°C na teplotu v zásobníku 55°C*	min	19,0	22,5	25,0
doba ohřevu z 10°C na teplotu v zásobníku 60°C*	min	23,3	27,5	30,8
doba ohřevu z 10°C na teplotu v zásobníku 65°C*	min	28,5	33,8	37,5
min. přenášený výkon výměníku tepla (výstup 80°C/zásobník 60°C)	kW	11,1	12,9	14,8
min. přenášený výkon výměníku tepla (výstup 80°C/zásobník 10°C)	kW	30,9	35,9	41,4
pohotovostní ztráta energie VIH R/6 M	kWh/24h	0,83	0,85	0,87
pohotovostní ztráta energie VIH R/6 B	kWh/24h	1,0	1,2	1,4
Údaje o výkonu topného okruhu				
jmenovitý objemový průtok topného média	m ³ /h	1,4	1,4	1,4
tlaková ztráta při jmenovitém objemovém průtoku topného média	MPa (mbar)	0,0017 (17)	0,002 (20)	0,0022 (22)
max. provozní tlak (topení)	MPa (bar)	1 (10)		
max. teplota výstupu topné vody	°C	110		
topná plocha výměníku tepla	m ²	0,7	0,9	1,0
objem topné vody ve výměníku tepla k topení	l	4,8	5,7	6,8
* výstupní teplota 80°C ** objem zásobníku a výměníku tepla				


Modul:	Ohřev teplé vody	 Katalogový list č. 01-01
Sekce:	Nepřímotopné zásobníky	
Verze: 07	uniSTOR VIH R 120 až 200, VIH Q 75/2 B, actoSTOR VIH QL 75/2 B, uniSTOR VIH 300 až 500	

Technické údaje uniSTOR VIH R



Legenda

- 1 přípojka cirkulačního potrubí
- 2 přípojka studené vody
- 3 kryt anody
- 4 přípojka teplé vody
- 5 vypouštěcí kohout
- 6 ponorná jímka, teplotní čidlo
- 7 vstup zásobníku (topná voda)
- 8 výstup zásobníku (topná voda)

Modul:	Ohřev teplé vody	 Katalogový list č. 01-01
Sekce:	Nepřímotopné zásobníky	
Verze: 07	uniSTOR VIH R 120 až 200, VIH Q 75/2 B, actoSTOR VIH QL 75/2 B, uniSTOR VIH 300 až 500	

Technické údaje uniSTOR VIH R

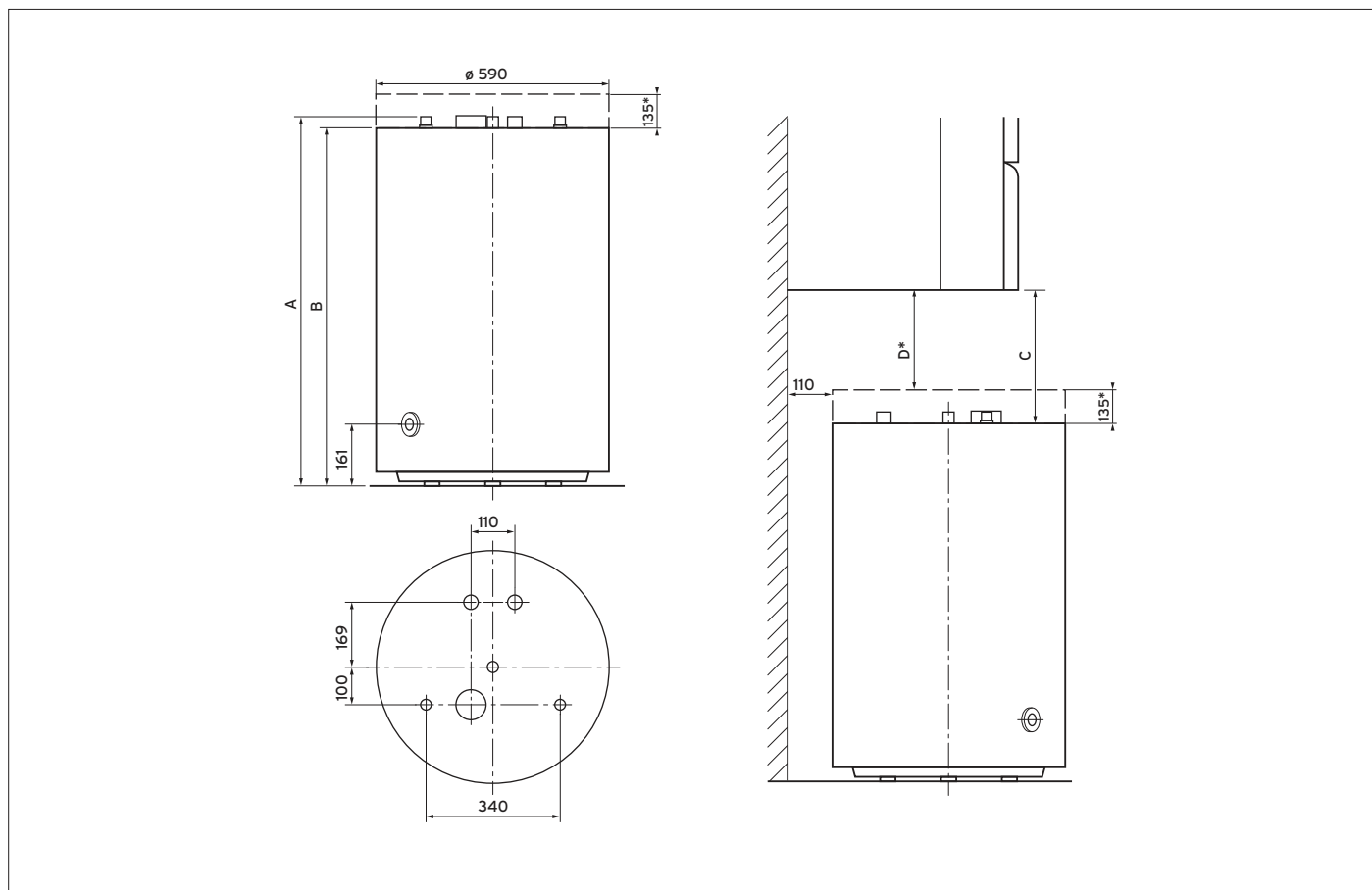



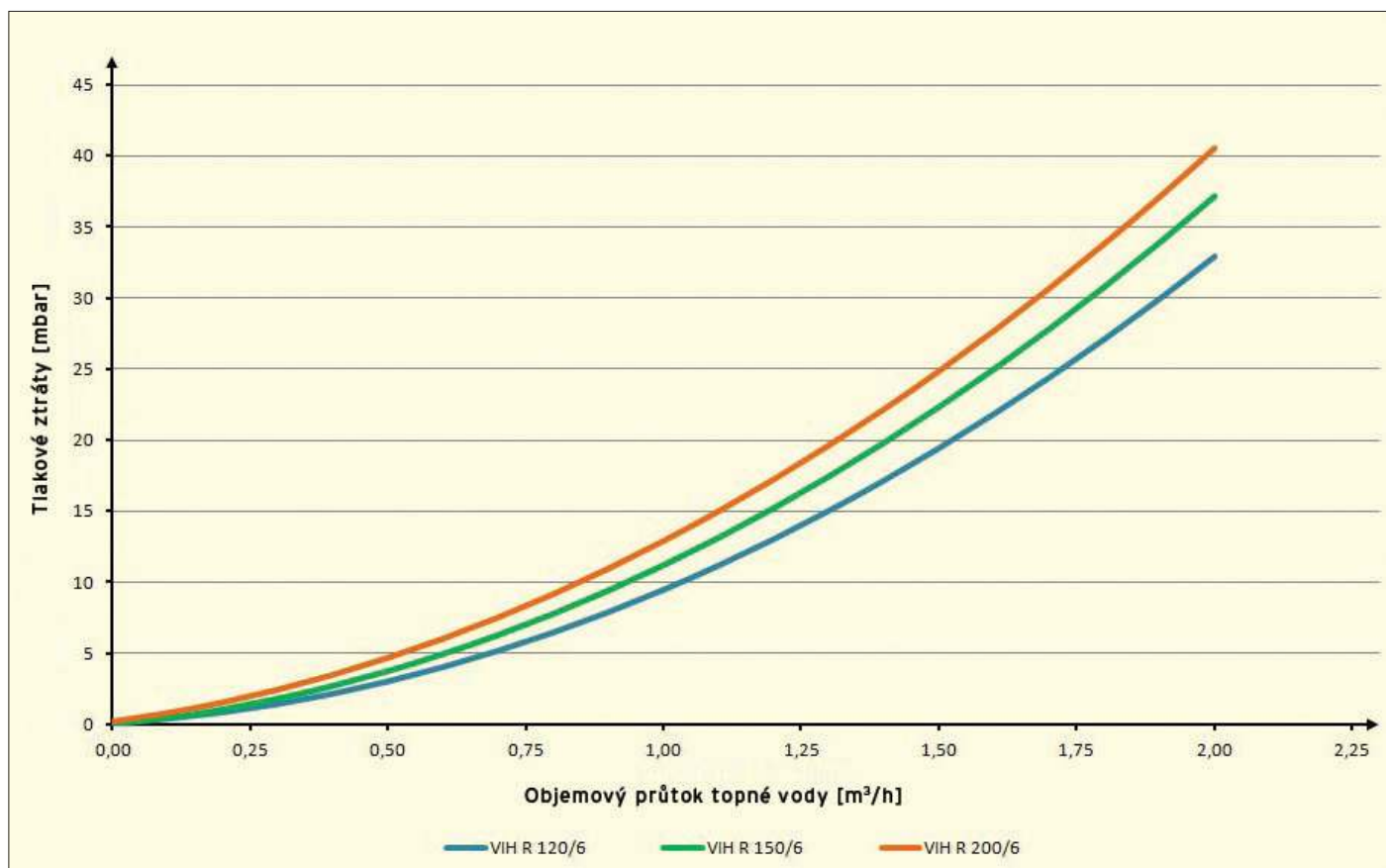
Schéma s rozměry VIH R 120 až VIH R 200

Typ zásobníku	A	B	C	D*	
VIH R 120	853	820	ecoTEC exclusiv	345	210
			ecoTEC plus / pro	338	203
			turboTEC plus	340	205
			atmoTEC exclusiv	340	205
VIH R 150	988	955	ecoTEC exclusiv	210	75
			ecoTEC plus / pro	203	68
			turboTEC plus / pro	205	70
			atmoTEC exclusiv	205	70
VIH R 200	1206	1173	zásobník VIH R 200 nelze instalovat pod závěsný plynový kotel namontovaný ve standardní výšce		


* platí pro VIH R .../6M se standardně dodávanou izolací víka zásobníku

Modul:	Ohřev teplé vody	
Sekce:	Nepřímotopné zásobníky	Katalogový list č. 01-01
Verze: 07	uniSTOR VIH R 120 až 200, VIH Q 75/2 B, actoSTOR VIH QL 75/2 B, uniSTOR VIH 300 až 500	

Technické údaje uniSTOR VIH R



Tlakové ztráty v topné spirále VIH R 120 - 200

Modul:	Ohřev teplé vody	
Sekce:	Nepřímotopné zásobníky	Katalogový list č. 01-01
Verze: 07	uniSTOR VIH R 120 až 200, VIH Q 75/2 B, actoSTOR VIH QL 75/2 B, uniSTOR VIH 300 až 500	

Příslušenství pro stacionární zásobníky uniSTOR VIH R 120...200 /6



Připojovací sada potrubí pro zásobník, na omítku, včetně pojistné skupiny do 10 bar

obj. č.: 0020151263

pro hydraulické propojení zásobníku a kotle při instalaci po kotel

- 2 x připojovací koleno Rp 3/4 x 15 mm s plochým těsněním,
- 1 x připojovací koleno k zásobníku Rp 1 x 15 mm se svěrným šroubením a zpětnou klapkou
- 1 x připojovací koleno k zásobníku Rp 1 x 15 mm se svěrným šroubením,
- měděné trubky poniklované a ohnuté 15 mm Ø,
- trubky lze na místě instalace krátit,
- odtoková nádobka včetně připojovací trubky,
- měděná trubka poniklovaná 15 mm Ø pro odtokový pojistný ventil k sifonu.




Připojovací sada potrubí pro zásobník, pod omítku, včetně pojistné skupiny do 10 bar

obj. č.: 0020151262

pro hydraulické propojení zásobníku a kotle při instalaci pod kotel

- 2 x připojovací koleno Rp 3/4 x 15 mm s plochým těsněním,
- 1 x připojovací koleno k zásobníku Rp 1 x 15 mm se svěrným šroubením a zpětnou klapkou
- 2 x dvojsuvka R 3/4 x 15 mm se svěrným šroubením,
- 1 x připojovací koleno k zásobníku Rp 1 x 15 mm se svěrným šroubením,
- měděné trubky poniklované a ohnuté 15 mm Ø,
- trubky lze na místě instalace zkrátit,
- odtoková nádobka včetně připojovací trubky,
- měděná trubka poniklovaná 15 mm Ø pro odtokový pojistný ventil k sifonu.

Modul:	Ohřev teplé vody	 Katalogový list č. 01-01
Sekce:	Nepřímotopné zásobníky	
Verze: 07	uniSTOR VIH R 120 až 200, VIH Q 75/2 B, actoSTOR VIH QL 75/2 B, uniSTOR VIH 300 až 500	

Příslušenství pro stacionární zásobníky uniSTOR VIH R 120...200 /6



Cirkulační čerpadlo s přípojovacím příslušenstvím pro zásobníky uniSTOR VIH R 120-200

obj. č.: 0020171469

Řízené vysoce účinné cirkulační čerpadlo s přípojovacím příslušenstvím

Upozornění:


Podle vybavení zásobníku a regulátoru kotle může být pro připojení cirkulačního čerpadla nezbytný multifunkční modul.



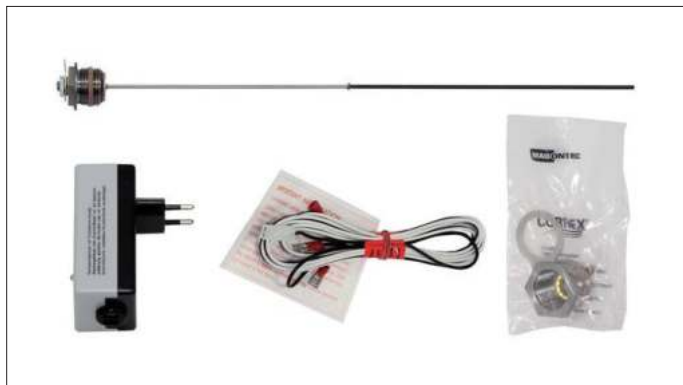
Přípojovací skupina bez regulace tlaku vody pro zásobníky do 200l (VIH R 120-200)

obj. č.: 20060434

- pojistný ventil R 1/2, zpětná klapka, uzavírací armaturu,
- přípojky R 3/4 pro připojení studené vody přetlak vodovodní sítě do 10 bar,
- pojistný ventil R 1/2,
- zpětná klapka, uzavírací armatura, přípojky R 3/4

Modul:	Ohřev teplé vody	
Sekce:	Nepřímotopné zásobníky	Katalogový list č. 01-01
Verze: 07	uniSTOR VIH R 120 až 200, VIH Q 75/2 B, actoSTOR VIH QL 75/2 B, uniSTOR VIH 300 až 500	

Příslušenství pro stacionární zásobníky uniSTOR VIH R 120...200 /6



Ochranná anoda s cizím proudem

obj. č.: 302042

- anoda s cizím proudem M8 s adaptérem na 3/4",
- síťový adaptér



Připojovací sada pro VIH R 120-200

obj. č.: 305967


- 3 úhlové tvarovky Rp 3/4 x 15 mm se svěrným šroubením
- 1 x úhlová tvarovka Rp 1 x 15 mm se svěrným šroubením



Zásobníkové čidlo pro kombinaci zásobníku VIH + kotle VU a VK

obj. č.: 306257

nezbytné při přímém připojení, když se používá ovládání zásobníku z kotle

Modul:	Ohřev teplé vody	
Sekce:	Nepřímotopné zásobníky	
Verze: 07	uniSTOR VIH R 120 až 200, VIH Q 75/2 B, actoSTOR VIH QL 75/2 B, uniSTOR VIH 300 až 500	
		Katalogový list č. 01-01

Příslušenství pro stacionární zásobníky uniSTOR VIH R 120...200 /6



Víko opláštění z materiálu EPP

obj. č.: 0020174083

pro zakrytí přípojek, VIH R 120 - 200 B



Teploměr pro VIH R 120 - 200

obj. č.: 0020151256

v kombinaci s víkem opláštění z materiálu EPP 0020174081




LED signalizace opotřebení magnesiové anody zásobníku VIH R 120 - 200

obj. č.: 0020151257

včetně univerzální ochranné hořčíkové anody

v kombinaci s víkem opláštění z materiálu EPP 0020174083

Modul:	Ohřev teplé vody	
Sekce:	Nepřímotopné zásobníky	Katalogový list č. 01-01
Verze: 07	uniSTOR VIH R 120 až 200, VIH Q 75/2 B, actoSTOR VIH QL 75/2 B, uniSTOR VIH 300 až 500	

Závěsný zásobník uniSTOR VIH Q 75/2 B



Sestava zásobníku - actoSTOR VIH Q 75/2 B s kotlem



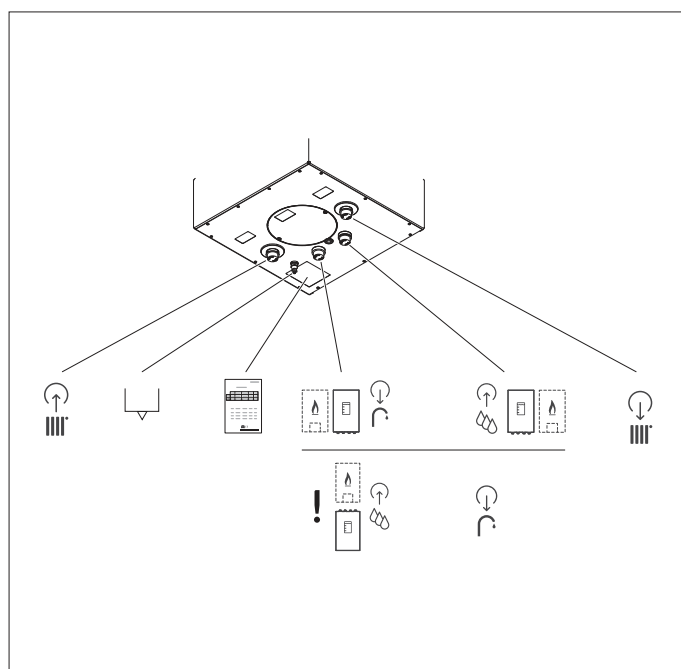
Specifické rysy


- závěsný, nepřímotopný zásobník designově vhodný pro závěsné kondenzační kotle ioniDetect do výkonu cca 30 kW
- přípojovací sada a krycí sady pro kombinaci se závěsnými kotle ioniDetect jsou k dostání jako příslušenství

Zásobník uniSTOR VIH Q 75/2 B lze instalovat jak na pravé straně, tak i na levé straně kotle. Obě zařízení musí být instalována na rovné zdi a musí se montovat ve stejné výšce. Dále je možné i zavěšení pod závěsný kotel ioniDetect

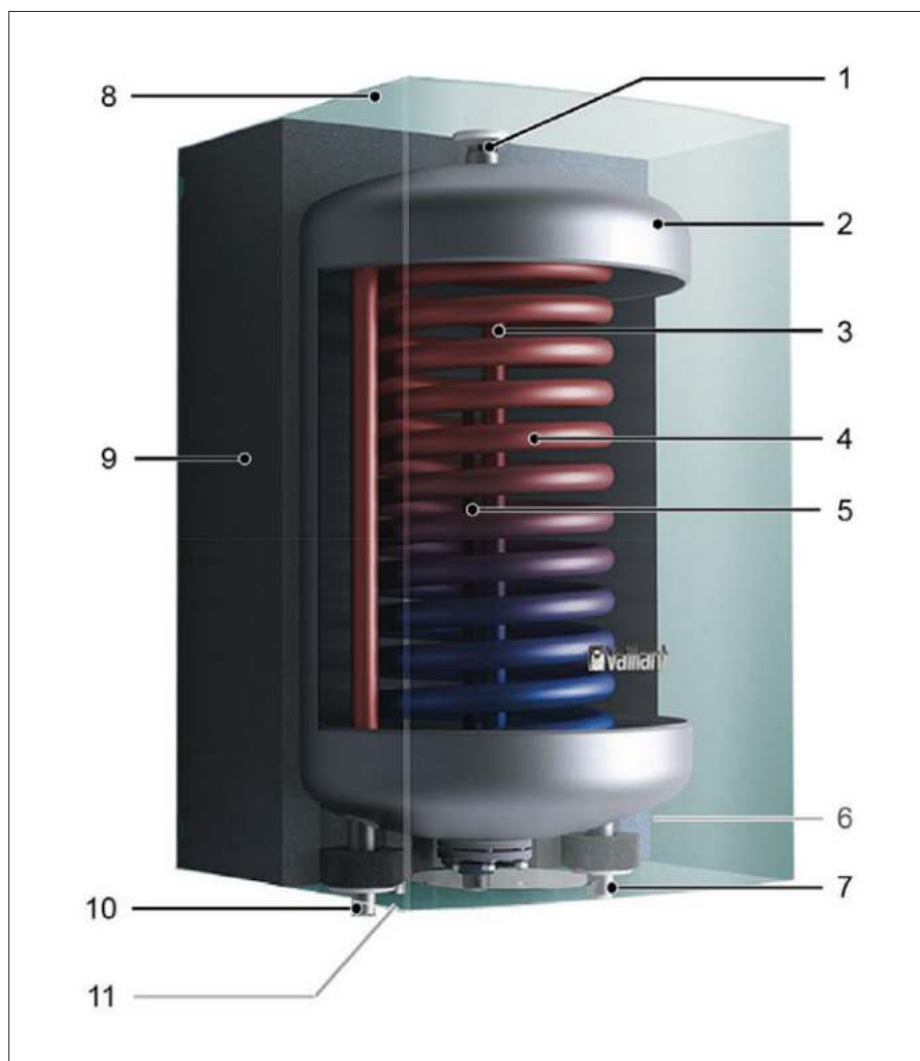
Vybavení

- zásobník teplé vody s vysoce kvalitním smaltem
- ochranná hořčíková anoda
- vnitřní trubkový výměník tepla
- opláštění s práškovou povrchovou úpravou
- tepelná izolace z vysoce kvalitní polyuretanové pěny



Modul:	Ohřev teplé vody	
Sekce:	Nepřímotopné zásobníky	Katalogový list č. 01-01
Verze: 07	uniSTOR VIH R 120 až 200, VIH Q 75/2 B, actoSTOR VIH QL 75/2 B, uniSTOR VIH 300 až 500	


Konstrukce zásobníku uniSTOR VIH Q 75/2 B

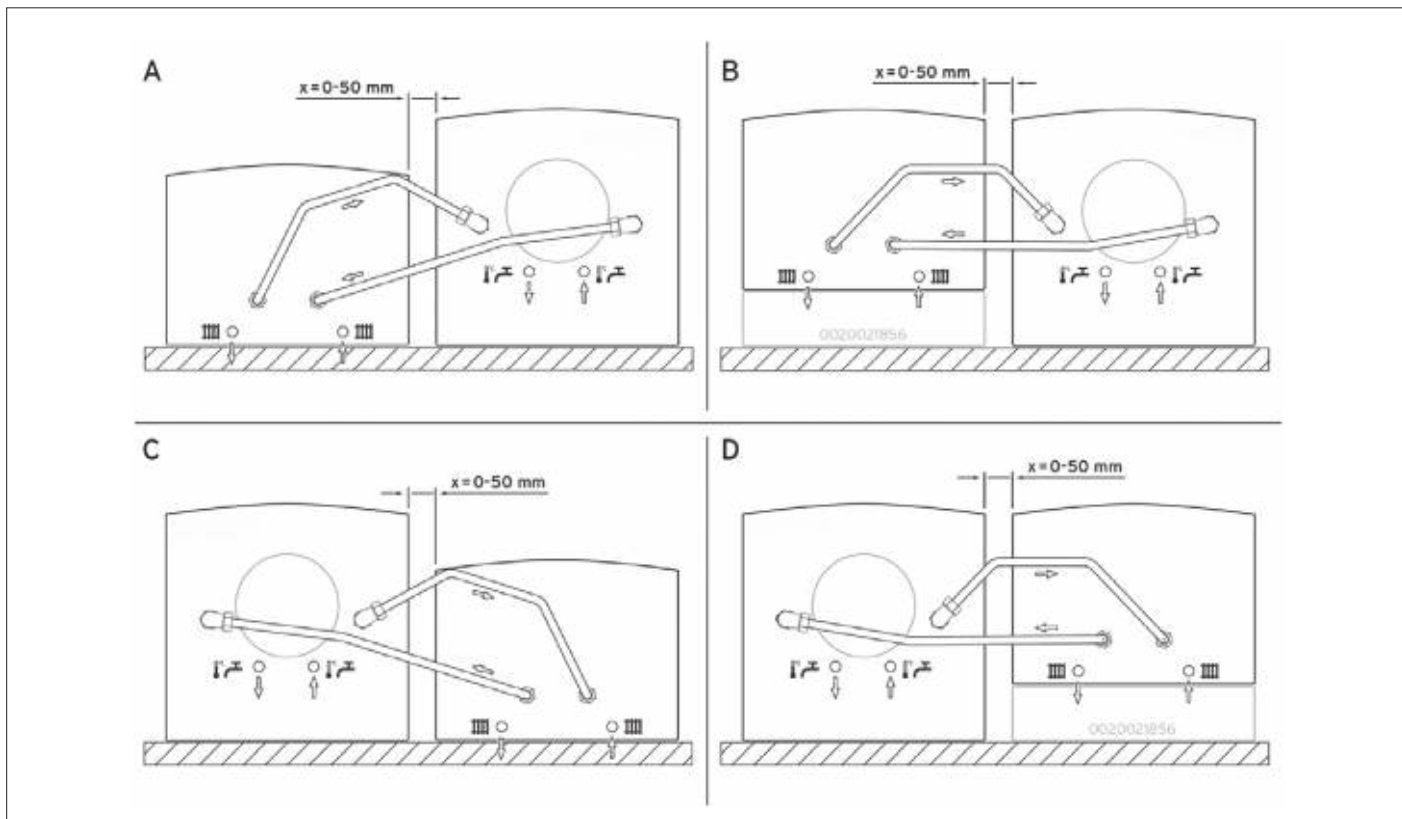


Legenda

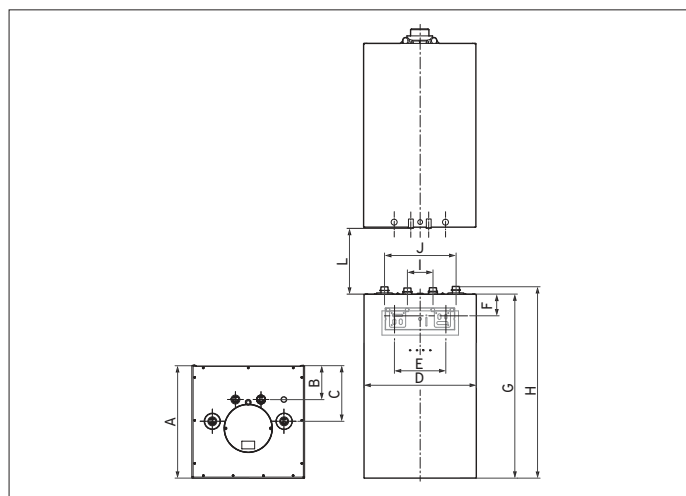
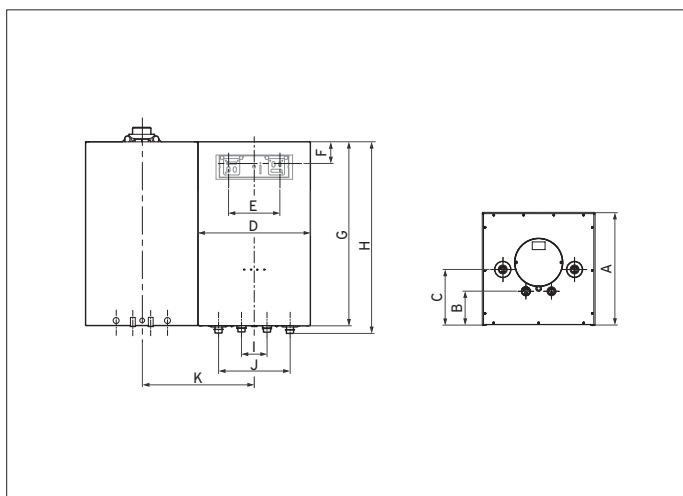
- 1 odvzdušnění
- 2 nádoba zásobníku
- 3 ochranná anoda
- 4 výměník tepla
- 5 ponorná jímka na teplotní čidlo
- 6 přípojka studené vody
- 7 výstup zásobníku (topná voda)
- 8 opláštění
- 9 tepelná izolace z polyuretanové pěny
- 10 vstup zásobníku (topná voda)
- 11 přípojka teplé vody (není vidět)

uniSTOR VIH Q 75/2 B


Modul:	Ohřev teplé vody	
Sekce:	Nepřímotopné zásobníky	Katalogový list č. 01-01
Verze: 07	uniSTOR VIH R 120 až 200, VIH Q 75/2 B, actoSTOR VIH QL 75/2 B, uniSTOR VIH 300 až 500	



Možnosti instalace s/bez distančního rámu kotle (pro designové kryty je vždy nutný rám)



A	B	C	D	E	F	G	H	I	J	K
440	132	217	440	200	80	720	746	100	280	440


Modul:	Ohřev teplé vody	
Sekce:	Nepřímotopné zásobníky	Katalogový list č. 01-01
Verze: 07	uniSTOR VIH R 120 až 200, VIH Q 75/2 B, actoSTOR VIH QL 75/2 B, uniSTOR VIH 300 až 500	

Zásobník uniSTOR VIH Q 75/2 B



Označení	Jednotka	VIH Q 75/2 B
výška	mm	720
šířka	mm	440
hloubka	mm	440
pohotovostní hmotnost	kg	52
hmotnost zásobníku	kg	125
výstup, vstup topné vody		R ¾
připojení studené vody, teplé vody, připojení cirkulačního potrubí		R ¾
jmenovitý objem	l	68
vnitřní nádoba		ocel, smalt, s ochrannou hořčíkovou anodou
max. provozní tlak na straně teplé vody	MPa (bar)	1 (10)
max. povolená teplota teplé vody	°C	85
pohotovostní ztráta energie	kWh/24h	0,9
trvalý výkon ohřevu teplé vody při výstupní teplotě 60°C	kW l/h	16,7 411
topný faktor N_L při teplotě v zásobníku 60°C, kotel 20 kW		0,4
topný faktor N_L při teplotě v zásobníku 70°C, kotel 30 kW		1,0
výkon na výtoku teplé vody při teplotě v zásobníku 65°C, kotel 25 kW	l/10min	133
specifický průtok při teplotě v zásobníku 60°C $\Delta T=30K / \Delta T 45K$	l/min	13,0 / 8,7
doba ohřevu z 10°C na 60°C	min	12
jmenovitý objemový průtok topného média	m³/h	1,3
tlaková ztráta při jmenovitém objemovém průtoku topného média	mbar	80
max. provozní tlak (topení)	MPa (bar)	1 (10)
max. teplota výstupu topné vody	°C	110
topná plocha výměníku tepla	m²	0,85
objem vody ve výměníku tepla	l	3,5

* výstupní objemový průtok: 1,3 m³/h; výstupní teplota: 80°C

Modul:	Ohřev teplé vody	
Sekce:	Nepřímotopné zásobníky	Katalogový list č. 01-01
Verze: 07	uniSTOR VIH R 120 až 200, VIH Q 75/2 B, actoSTOR VIH QL 75/2 B, uniSTOR VIH 300 až 500	

Zásobník s vrstveným ukládáním, závěsný actoSTOR VIH QL 75/2 B



Sestava zásobníku - actoSTOR VIH QL 75/2 B s kotlem

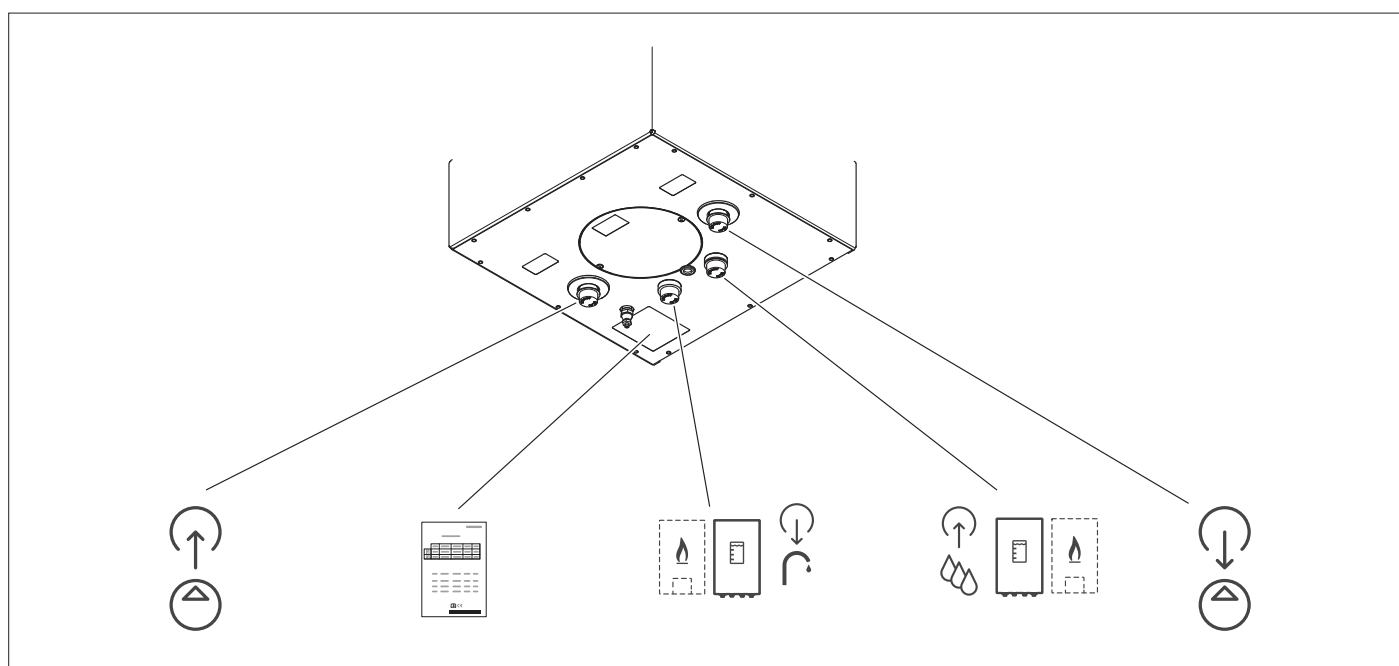
Specifické rysy


- závěsný zásobník s vrstveným ukládáním teplé vody z oceli určený k montáži vedle závěsného kombinovaného plynového kotle ecoTEC plus ioniDetect, např. VUW 26CS/1-5 nebo VUW 32CS/1-5 (vhodný pro kotle do výkonu cca 30 kW)
- komfortní řešení ohřevu teplé vody na velmi malém prostoru
- přípojovací sada a krycí sada pro kombinaci se závěsnými kotle ioniDetect jsou k dostání jako příslušenství

Zásobník actoSTOR VIH QL 75/2 B lze instalovat jak na pravé straně, tak i na levé straně kotle. Jelikož se přiložená sada potrubí liší podle toho, zda se zásobník instaluje vpravo nebo vlevo od kotle, je třeba při objednávce vybrat odpovídající variantu instalace. Obě zařízení musí být instalována na rovné zdi a musí se montovat ve stejné výšce.

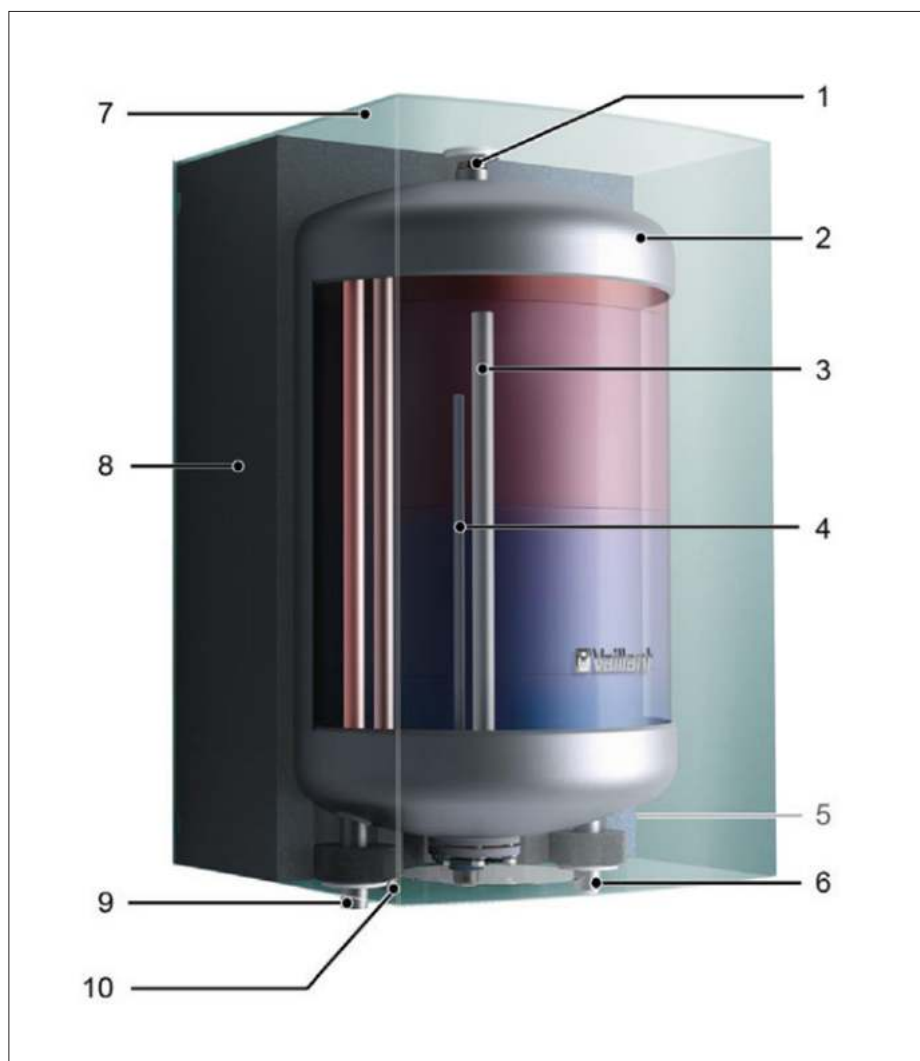
Vybavení

- zásobník teplé vody s vysoce kvalitním smaltem
- ochranná hořčíková anoda
- opláštění s práškovou povrchovou úpravou (bílé)
- tepelná izolace z vysoce kvalitní polyuretanové pěny



Modul:	Ohřev teplé vody	
Sekce:	Nepřímotopné zásobníky	Katalogový list č. 01-01
Verze: 07	uniSTOR VIH R 120 až 200, VIH Q 75/2 B, actoSTOR VIH QL 75/2 B, uniSTOR VIH 300 až 500	


Konstrukce zásobníku actoSTOR VIH QL 75/2 B

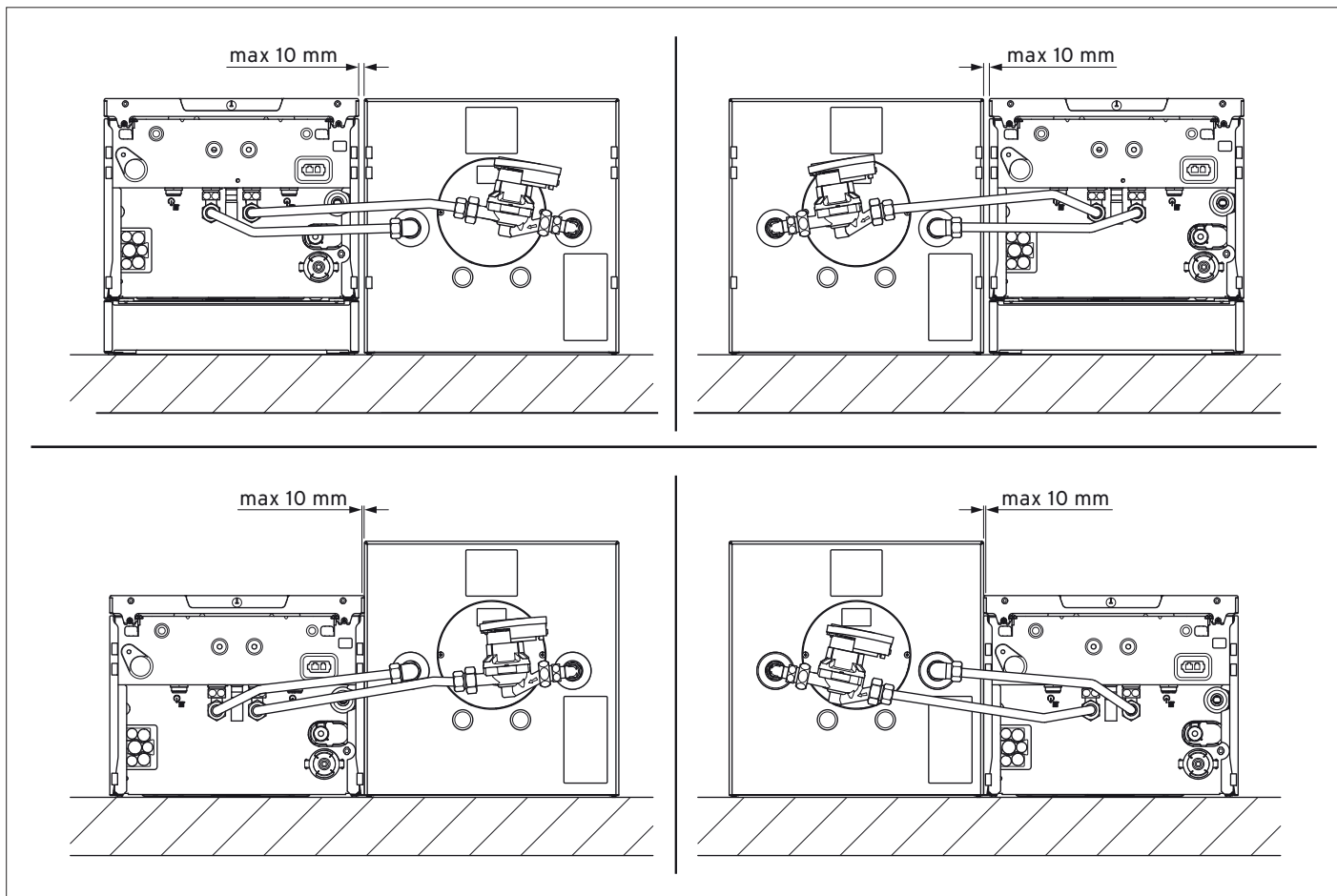


Legenda

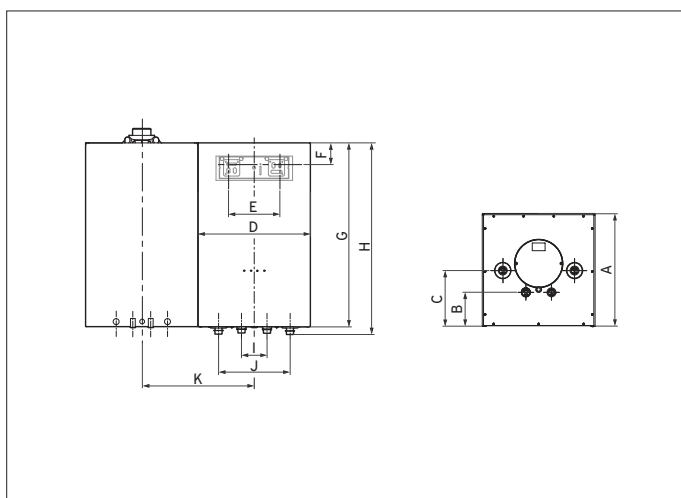
- 1 odvzdušnění
- 2 nádoba zásobníku
- 3 ochranná anoda
- 4 ponorná jímka na teplotní čidlo
- 5 přípojka studené vody
- 6 výstup zásobníku (teplá voda)
- 7 opláštění
- 8 tepelná izolace z polyuretanové pěny
- 9 vstup zásobníku (teplá voda)
- 10 přípojka teplé vody

actoSTOR VIH QL 75/2 B


Modul:	Ohřev teplé vody	
Sekce:	Nepřímotopné zásobníky	Katalogový list č. 01-01
Verze: 07	uniSTOR VIH R 120 až 200, VIH Q 75/2 B, actoSTOR VIH QL 75/2 B, uniSTOR VIH 300 až 500	



Možnosti instalace s/bez distančního rámu kotle (pro designové kryty je vždy nutný rám)




A	B	C	D	E	F	G	H	I	J	K
440	132	217	440	200	80	720	746	100	280	440

Modul:	Ohřev teplé vody	
Sekce:	Nepřímotopné zásobníky	Katalogový list č. 01-01
Verze: 07	uniSTOR VIH R 120 až 200, VIH Q 75/2 B, actoSTOR VIH QL 75/2 B, uniSTOR VIH 300 až 500	

Zásobník actoSTOR VIH QL 75/2 B



Označení	Jednotka	VIH QL 75/2 B
výška	mm	720
šířka	mm	440
hloubka	mm	440
pohotovostní hmotnost	kg	37
hmotnost zásobníku	kg	110
výstup, vstup topení		R ¾
připojení studené vody, teplé vody		R ¾
jmenovitý objem	l	72
vnitřní nádoba		ocel, smalt, s ochrannou hořčíkovou anodou
max. provozní tlak na straně teplé vody	MPa (bar)	1 (10)
max. povolená teplota teplé vody	°C	85
výkon na výtoku teplé vody při teplotě v zásobníku 65°C, kotel 25 kW	l/10 min	172
topný faktor NL při teplotě v zásobníku 60°C, kotel 20 kW		1,0
topný faktor NL při teplotě v zásobníku 60°C, kotel 30 kW		1,5
specifický průtok $\Delta T=30K / \Delta T 45K$, kotel 25 kW	l/min	18,1 / 12,0
doba ohřevu z 10°C na 65°C - kotel 30 kW	min	9,8

Modul:	Ohřev teplé vody	
Sekce:	Nepřímotopné zásobníky	Katalogový list č.
Verze: 07	uniSTOR VIH R 120 až 200, VIH Q 75/2 B, actoSTOR VIH QL 75/2 B, uniSTOR VIH 300 až 500	01-01

Příslušenství pro závěsný zásobník uniSTOR VIH Q 75/2 B a VIH QL 75/2 B



Hydraulické připojení VIH Q 75/2 B

obj. č.: 0020152956

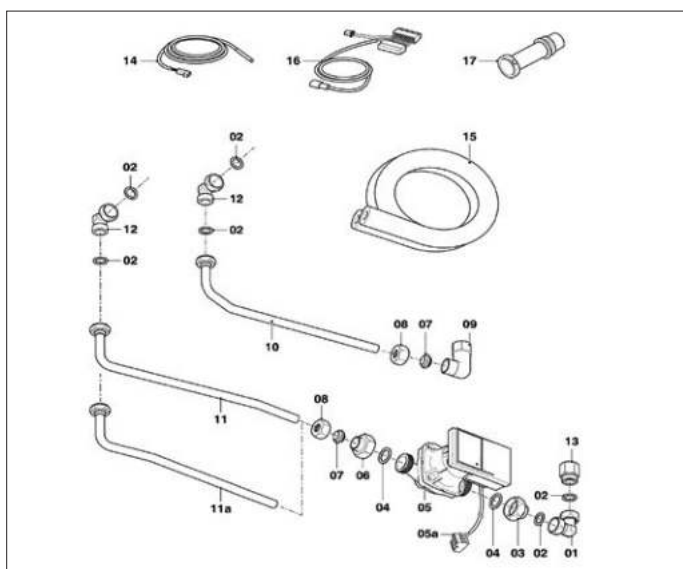
- potrubí k zásobníku
- tvarovky
- těsnění
- izolace trubek

možnost montáže vpravo i vlevo



Distanční rám pro VU ecoTEC ioniDetect + VIH Q 75/2 B a VIH QL 75/2 B


obj. č.: 0010025341



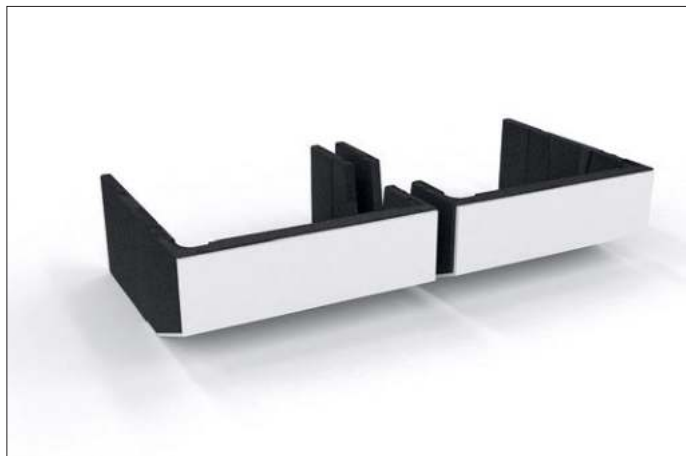
Sada nabíjecího čerpadla vč. propojení pro VIH QL 75/2

0020242707 - pro instalaci zásobníku vlevo od kotle

0020242708 - pro instalaci zásobníku vpravo od kotle

Modul:	Ohřev teplé vody	 Katalogový list č. 01-01
Sekce:	Nepřímotopné zásobníky	
Verze: 07	uniSTOR VIH R 120 až 200, VIH Q 75/2 B, actoSTOR VIH QL 75/2 B, uniSTOR VIH 300 až 500	

Příslušenství pro závěsný zásobník uniSTOR VIH Q 75/2 B a VIH QL 75/2 B



Krycí sada přípojovacího potrubí kotle a zásobníku VIH Q 75/2 B a VIH QL 75/2 B (instalace vedle sebe)

obj. č.: 0010025343


(nutný distanční rám 0010025341)



Krycí sada přípojovacího potrubí kotle a zásobníku VIH Q 75/2 B a VIH QL 75/2 B (instalace pod sebe)

obj. č.: 0010025347

(nutný distanční rám 0010025341)

Modul:	Ohřev teplé vody	
Sekce:	Nepřímotopné zásobníky	Katalogový list č.
Verze: 07	uniSTOR VIH R 120 až 200, VIH Q 75/2 B, actoSTOR VIH QL 75/2 B, uniSTOR VIH 300 až 500	01-01



Připojovací skupina s regulací tlaku vody pro VIH Q 75/2 B a VIH QL 75/2 B

obj. č.: 0020174067


- redukční ventil s vyšroubovatelným filtrem,
- membránový pojistný ventil (6 bar) se zkušební hrdlem na manometr,
- blok ventilu s uzavírací armaturou,
- zpětný ventil se zkušební armaturou,
- odtoková nádobka se spojovací trubkou



Připojovací skupina bez regulace tlaku vody pro VIH Q 75/2 B a VIH QL 75/2 B

obj. č.: 0020174068

- membránový pojistný ventil (6 bar) se zkušební hrdlem na manometr,
- blok ventilu s uzavírací armaturou, zpětný ventil se zkušební armaturou,
- odtoková nádobka se spojovací trubkou

Modul:	Ohřev teplé vody	 Katalogový list č. 01-01
Sekce:	Nepřímotopné zásobníky	
Verze: 07	uniSTOR VIH R 120 až 200, VIH Q 75/2 B, actoSTOR VIH QL 75/2 B, uniSTOR VIH 300 až 500	



VIH R 300/3 BR, VIH R 400/3 BR a VIH R 500/3 BR

- pro závěsné a stacionární kotle
- 1 topná spirála
- vnitřní smaltovaný povrch
- hořčíková anoda

VIH RW 300/3 BR, VIH RW 400/3 BR a VIH RW 500/3 BR

- pro tepelná čerpadla (větší teplosměnná plocha topné spirály)
- 1 topná spirála
- vnitřní smaltovaný povrch
- hořčíková anoda

VIH S 300/3 BR, VIH S 400/3 BR a VIH S 500/3 BR

- pro závěsné a stacionární kotle a solární systémy
- 2 topné spirály
- vnitřní smaltovaný povrch
- hořčíková anoda

VIH SW 400/3 BR a VIH SW 500/3 BR


- pro tepelná čerpadla (větší teplosměnná plocha topné spirály) a solární systémy
- 2 topné spirály
- vnitřní smaltovaný povrch
- hořčíková anoda

Použití:

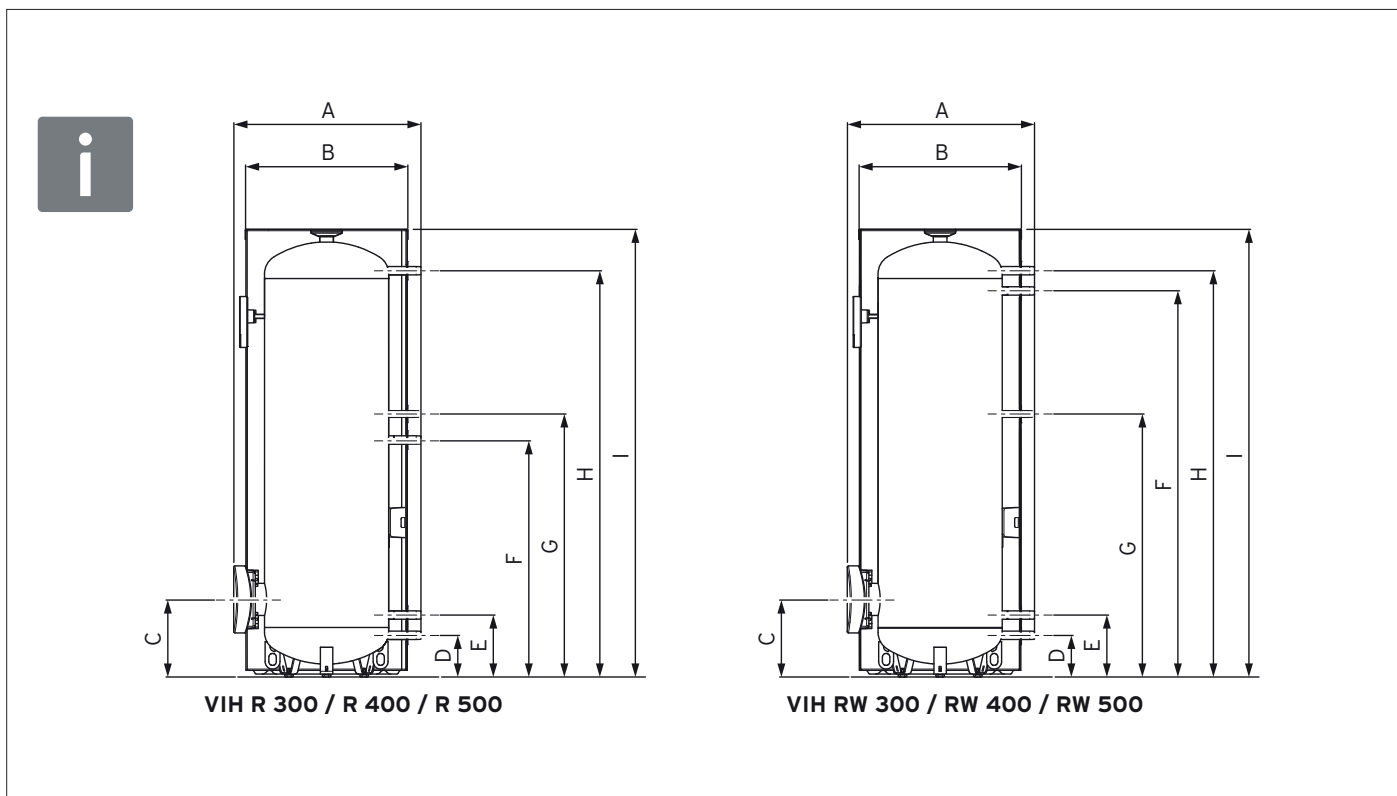
Tyto nepřímotopné zásobníky umožňují zásobovat teplou vodou velké množství odběrných míst v obytných nebo komerčních objektech. Je možné je instalovat do nových topných systémů a také do stávajících kotelen díky svojí velmi malé zastavěné půdorysné ploše. Ve vnitřním prostoru zásobníku je umístěna 1 nebo 2 topné spirály, které svojí konstrukcí zajišťují účinné předávání energie do teplé vody. Zásobníkové ohřivače se mohou připojit do max. tlaku vody 1,0 MPa (10 bar).

Výhody


Lze doplnit elektro spirálou o výkonu až 6 kW (2,4,6 kW) 400 V VIH R 300-500, RW 300-500

Modul:	Ohřev teplé vody	
Sekce:	Nepřímotopné zásobníky	Katalogový list č. 01-01
Verze: 07	uniSTOR VIH R 120 až 200, VIH Q 75/2 B, actoSTOR VIH QL 75/2 B, uniSTOR VIH 300 až 500	

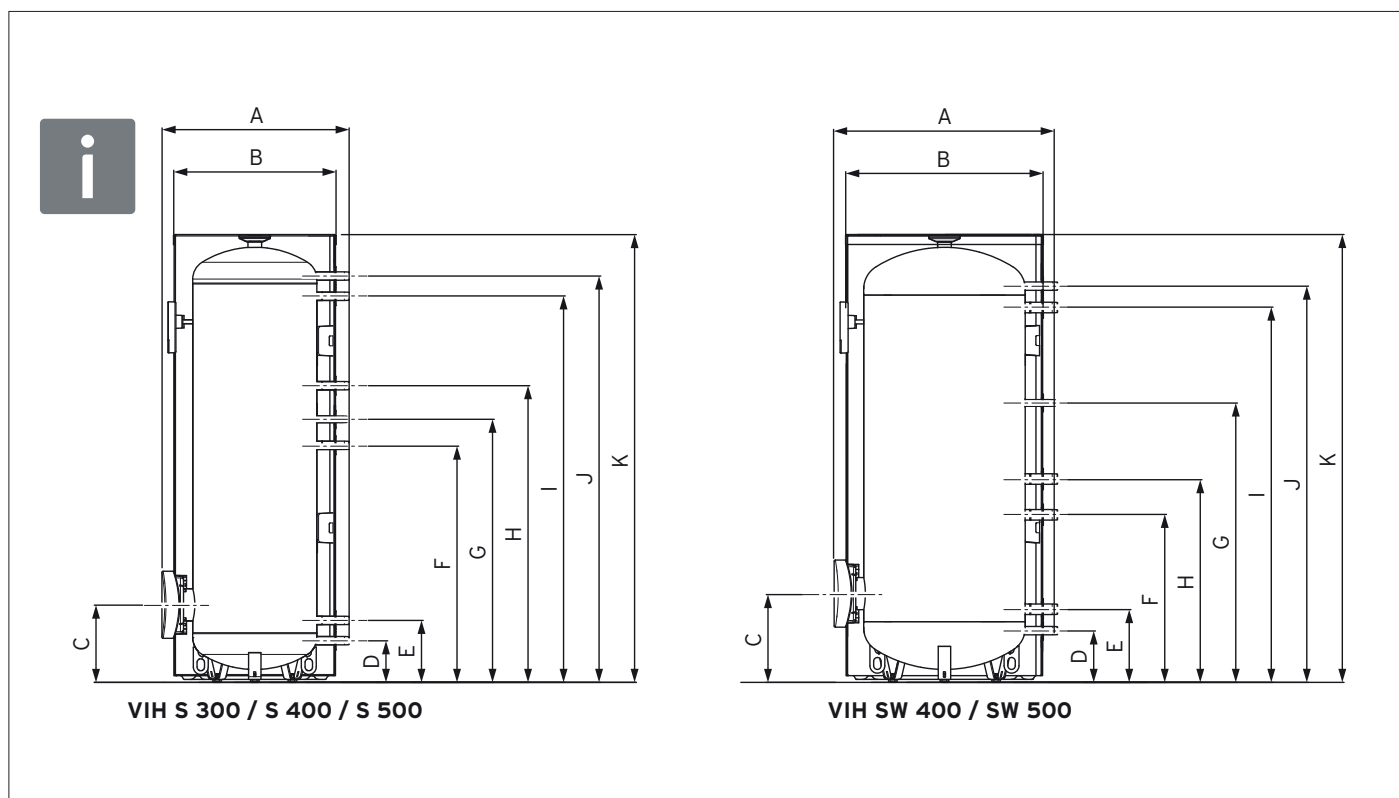
VIH R 300-500, RW 300-500




		A	B	C	D	E	F	G	H	I
VIH R 300/3 BR	mm	755	650	313	168	250	955	1059	1636	1804
VIH R 400/3 BR	mm	900	790	357	208	294	849	924	1294	1502
VIH R 500/3 BR	mm	900	790	357	208	294	1049	1124	1594	1802
VIH RW 300/3 BR	mm	755	650	313	168	250	1555	1059	1636	1804
VIH RW 400/3 BR	mm	900	790	357	208	294	1034	824	1294	1502
VIH RW 500/3 BR	mm	900	790	357	208	294	1259	1124	1594	1802

Modul:	Ohřev teplé vody	 Katalogový list č. 01-01
Sekce:	Nepřímotopné zásobníky	
Verze: 07	uniSTOR VIH R 120 až 200, VIH Q 75/2 B, actoSTOR VIH QL 75/2 B, uniSTOR VIH 300 až 500	

VIH S 300-500, SW 300-500



		A	B	C	D	E	F	G	H	I	J	K
VIH S 300/3 BR	mm	755	650	313	168	250	955	1059	1195	1555	1636	1804
VIH S 400/3 BR	mm	900	790	357	208	294	749	824	898	1208	1294	1502
VIH S 500/3 BR	mm	900	790	357	208	294	1049	1124	1198	1508	1594	1802
VIH SW 400/3 BR	mm	900	790	357	208	294	584	824	698	1208	1294	1502
VIH SW 500/3 BR	mm	900	790	357	208	294	674	1124	818	1508	1594	1802


Modul:	Ohřev teplé vody	
Sekce:	Nepřímotopné zásobníky	Katalogový list č. 01-01
Verze: 07	uniSTOR VIH R 120 až 200, VIH Q 75/2 B, actoSTOR VIH QL 75/2 B, uniSTOR VIH 300 až 500	

Zásobník VIH 300-500



	VIH R 300/3 BR	VIH R 400/3 BR	VIH R 500/3 BR
Jmenovitý objem	294l	398l	490l
Obsah topné vody spirály topný okruh	9,9l	10,9l	15,2l
Maximální tlak spirály v provozu	1 MPa	1 MPa	1 MPa
Provozní tlak	1 MPa	1 MPa	1 MPa
Maximální teplota topného okruhu	110 °C	110 °C	110 °C
Maximální teplota teplé vody	85 °C	85 °C	85 °C
Třída energetické účinnosti	B	B	B
Pohotovostní spotřeba energie na 24 h	1,40 kWh	1,52 kWh	1,78 kWh
Pokles tlaku spirály (topný okruh)	0,0058 MPa	0,0066 MPa	0,00162 MPa
Povrch spirály (topný okruh)	1,5 m ²	1,7 m ²	2,3 m ²
Objem teplé vody při 40 C (V ₄₀) (topný okruh)	473l	578l	742l
Hmotnost bez náplně	103kg	136kg	170kg
Hmotnost v naplněném stavu	397kg	535kg	661kg

	VIH RW 300/3 BR	VIH RW 400/3 BR	VIH RW 500/3 BR
Jmenovitý objem	281l	375l	460l
Obsah topné vody spirály topný okruh	20,4l	28,9l	38,6l
Maximální tlak spirály v provozu	1 MPa	1 MPa	1 MPa
Provozní tlak	1 MPa	1 MPa	1 MPa
Maximální teplota topného okruhu	110 °C	110 °C	110 °C
Maximální teplota teplé vody	85 °C	85 °C	85 °C
Třída energetické účinnosti	B	B	B
Pohotovostní spotřeba energie na 24 h	1,40 kWh	1,54 kWh	1,84 kWh
Pokles tlaku spirály (topný okruh)	0,00106 MPa	0,0056 MPa	0,00117 MPa
Povrch spirály(topný okruh)	3,1 m ²	4,4 m ²	5,9 m ²
Objem teplé vody při 40 C (V ₄₀) (topný okruh)	423l	577l	710l
Hmotnost bez náplně	141kg	181kg	235kg
Hmotnost v naplněném stavu	422kg	556kg	694kg

Modul:	Ohřev teplé vody	 Katalogový list č. 01-01
Sekce:	Nepřímotopné zásobníky	
Verze: 07	uniSTOR VIH R 120 až 200, VIH Q 75/2 B, actoSTOR VIH QL 75/2 B, uniSTOR VIH 300 až 500	



	VIH S 300/3 BR	VIH S 400/3 BR	VIH S 500/3 BR
Jmenovitý objem	287l	392l	481l
Obsah topné vody spirály topný okruh	5,4l	8,5l	8,5l
Obsah kapalného teplotnosného média spirály solární okruh	9,9l	8,7l	15,2l
Maximální tlak spirály v provozu	1 MPa	1 MPa	1 MPa
Provozní tlak	1 MPa	1 MPa	1 MPa
Maximální teplota topného okruhu	110 °C	110 °C	110 °C
Maximální teplota teplé vody	85 °C	85 °C	85 °C
Třída energetické účinnosti	B	B	B
Pohotovostní spotřeba energie na 24 h	1,40 kWh	1,53 kWh	1,79 kWh
Pokles tlaku spirály (topný okruh)	0,0017 MPa	0,0022 MPa	0,0024 MPa
Povrch spirály (topný okruh)	0,8 m ²	1,0 m ²	1,0 m ²
Objem teplé vody při 40 C (V ₄₀) (topný okruh)	174l	287l	290l
Pokles tlaku spirály (solární okruh)	0,0058 MPa	0,0066 MPa	0,00183 MPa
Povrch spirály (solární okruh)	1,5 m ²	1,3 m ²	2,3 m ²
Objem teplé vody při 40 C (V ₄₀) (solární okruh)	468l	617l	756l
Hmotnost bez náplně	121kg	147 kg	184 kg
Hmotnost v naplněném stavu	409kg	540 kg	666 kg

	VIH SW 400/3 BR	VIH SW 500/3 BR
Jmenovitý objem	372l	456l
Obsah topné vody spirály topný okruh	21,2l	28,9l
Obsah kapalného teplotnosného média spirály solární okruh	9,6l	13,5l
Maximální tlak spirály v provozu	1 MPa	1 MPa
Provozní tlak	1 MPa	1 MPa
Maximální teplota topného okruhu	110 °C	110 °C
Maximální teplota teplé vody	85 °C	85 °C
Třída energetické účinnosti	B	B
Pohotovostní spotřeba energie na 24 h	1,58 kWh	1,85 kWh
Pokles tlaku spirály (topný okruh)	0,0026 MPa	0,0057 MPa
Povrch spirály (topný okruh)	3,2 m ²	4,4 m ²
Objem teplé vody při 40 C (V ₄₀) (topný okruh)	386l	471l
Pokles tlaku spirály (solární okruh)	0,0021 MPa	0,0027 MPa
Povrch spirály (solární okruh)	1,5 m ²	2,1 m ²
Objem teplé vody při 40 C (V ₄₀) (solární okruh)	606l	771l
Hmotnost bez náplně	189kg	249 kg
Hmotnost v naplněném stavu	561kg	703 kg