

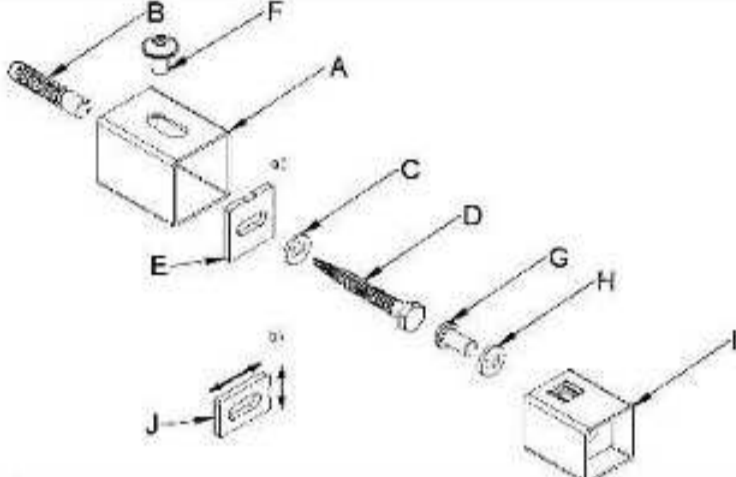


DATP15250456SK01-0110

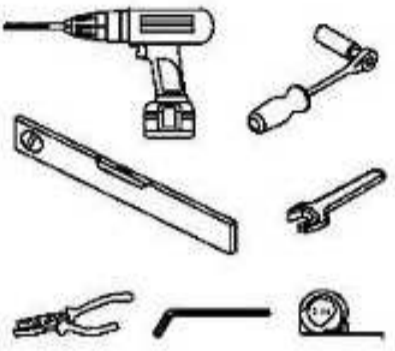

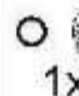



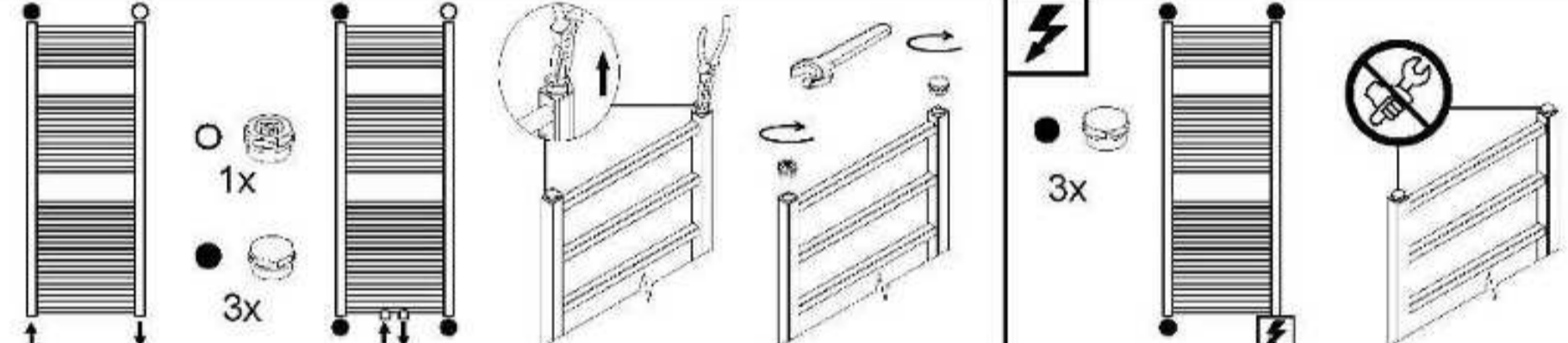


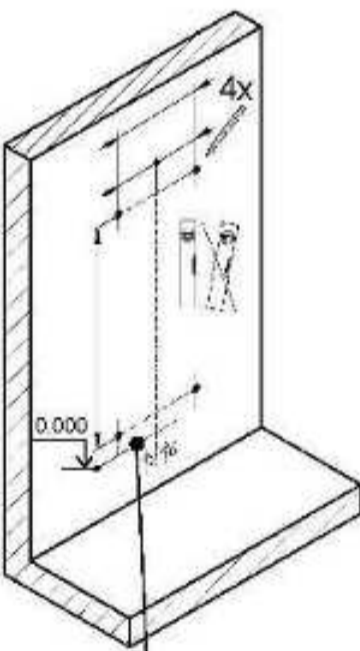
H	L	A	B	C	D	E	F	G
1525	456	191	1430	90	37	95	55-65	84-94
I	J	K	M	N	O	P		
40-50	-	min.100	381	-	-	-		

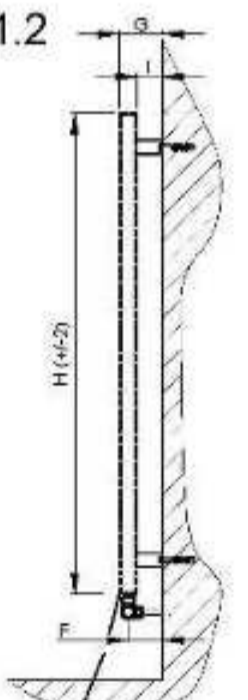
29.3	kg
6.5	l
615	W

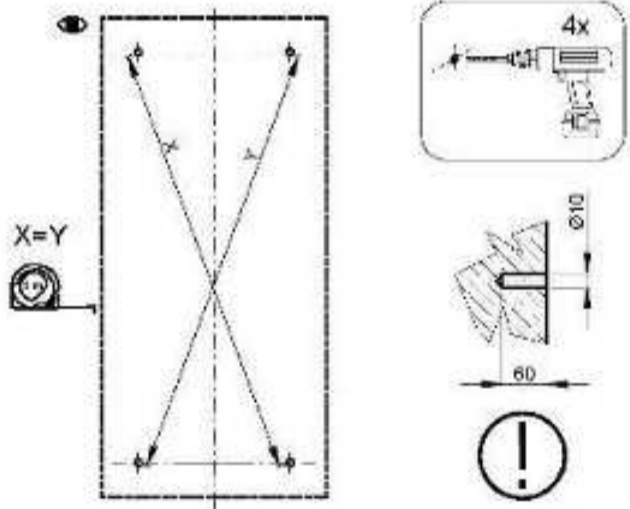


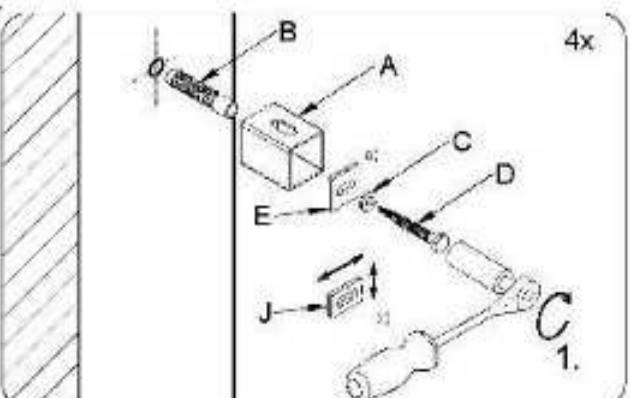
A 4x	B 4x 10x50 (100)	C 4x	D 4x M6x50 (100)	E 2x
F 4x	G 4x	H 4x	I 4x	J 2x

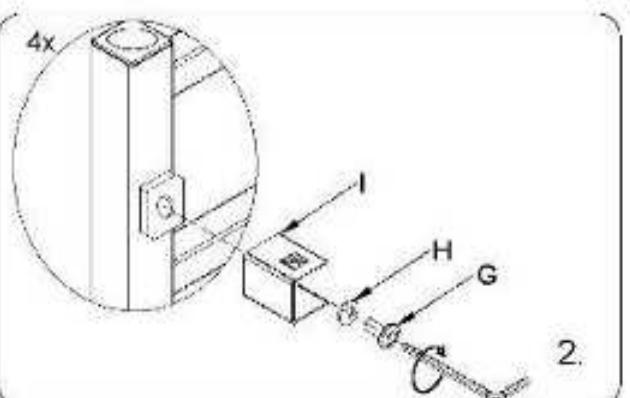








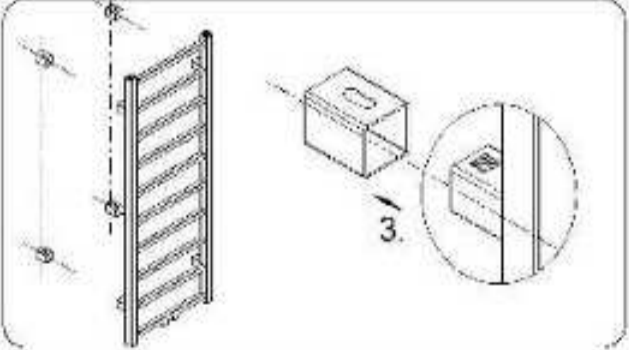
**1.1** 

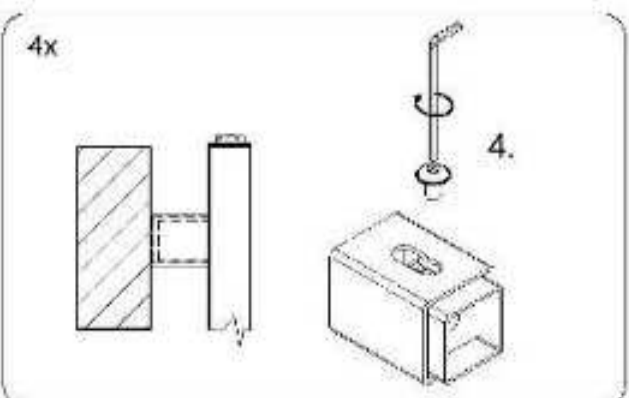
**1.2** 

**1.3** 

**1.4** 

**1.5** 

**1.6** 

**1.7** 

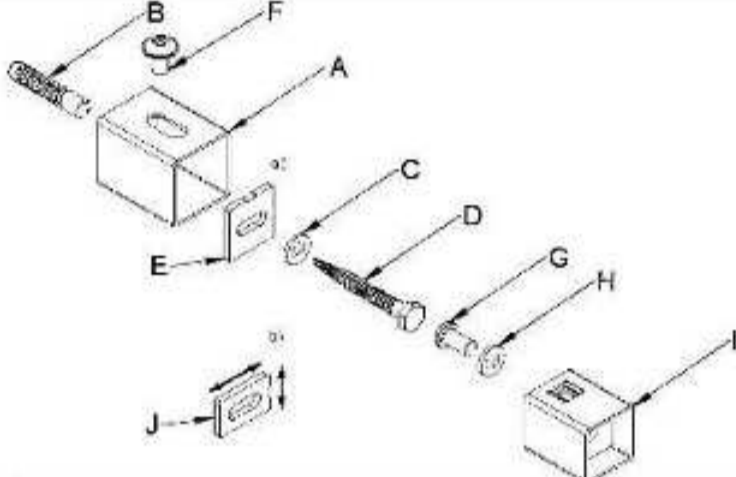


DATP15250456SM01-0110

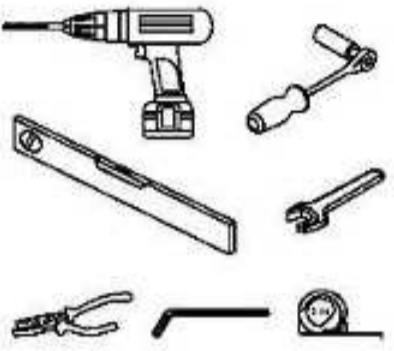

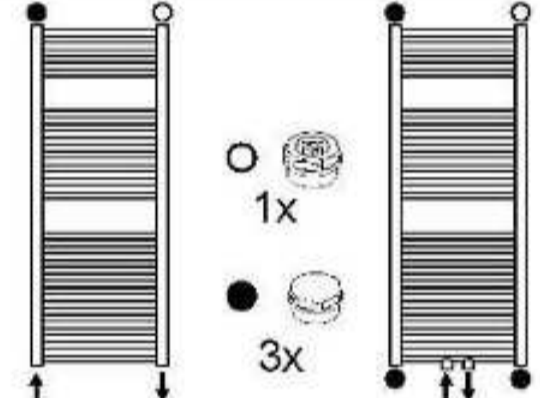
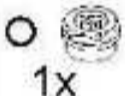
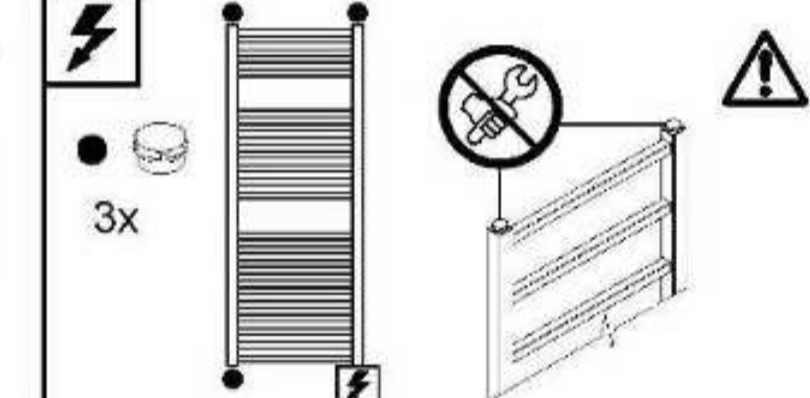


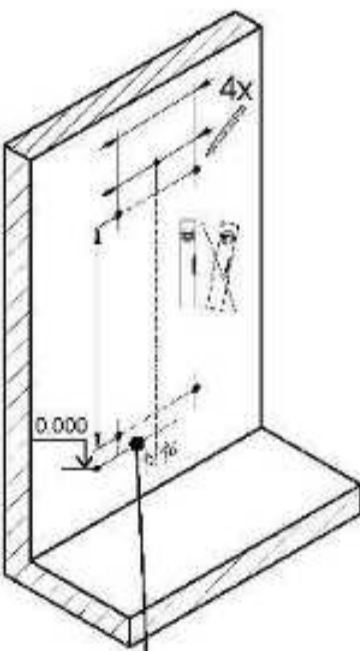
H	L	A	B	C	D	E	F	G
1525	456	191	1430	90	37	95	55-65	84-94
I	J	K	M	N	O	P		
40-50	203	min.100	50	-	-	-		

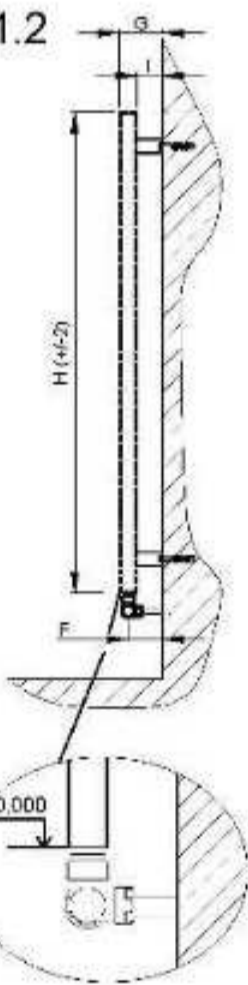
29.3	kg
6.5	l
615	W

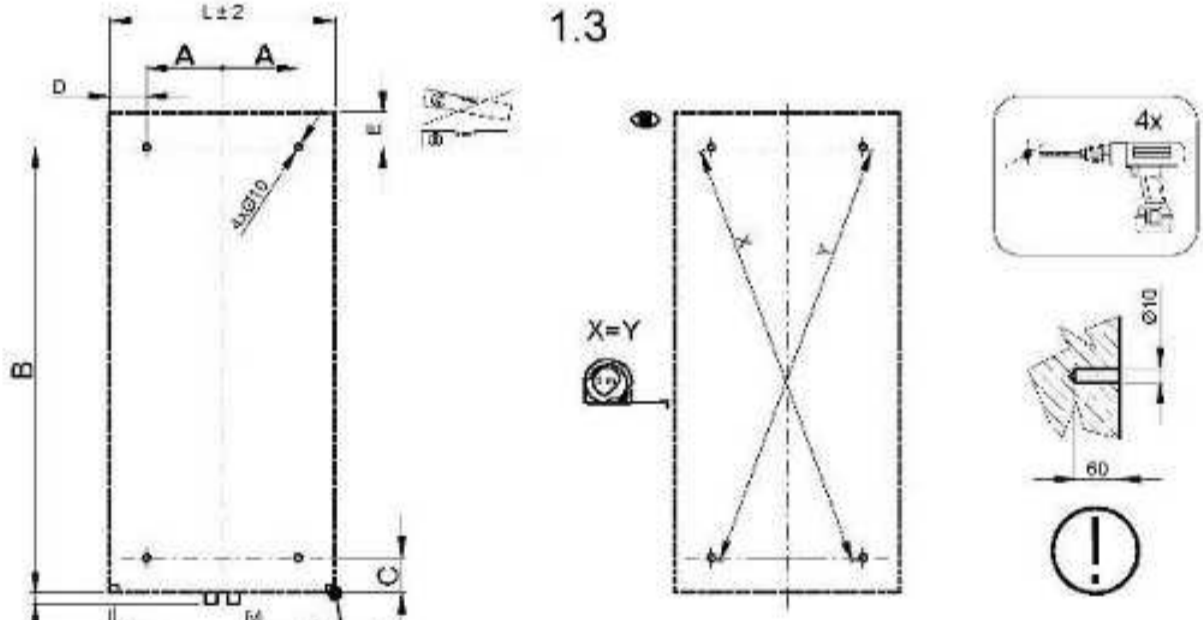


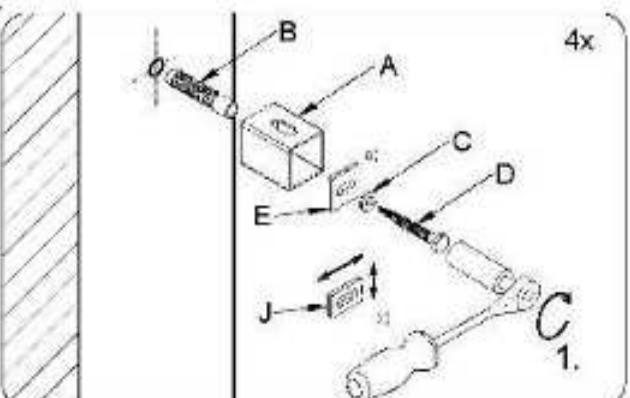
A 4x	B 4x 10x50 (100)	C 4x	D 4x MBx50 (100)	E 2x
F 4x	G 4x	H 4x	I 4x	J 2x

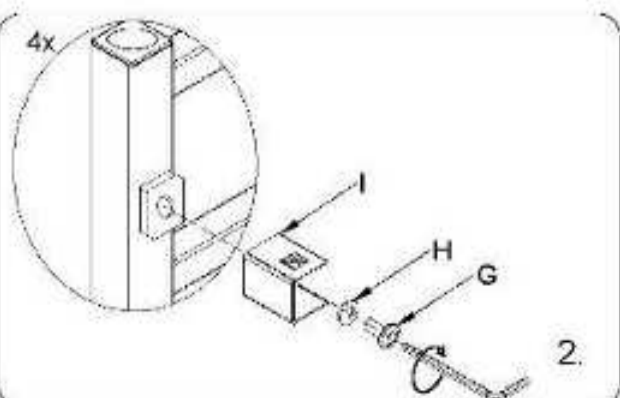






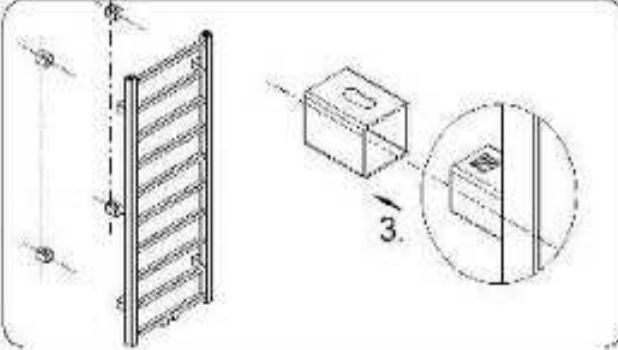
**1.1** 

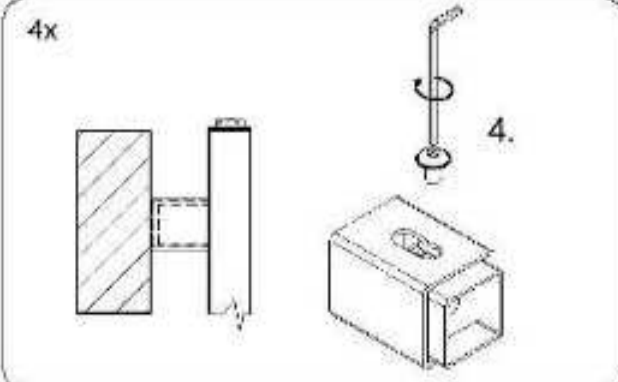
**1.2** 

**1.3** 

**1.4** 

**1.5** 

**1.6** 

**1.7** 

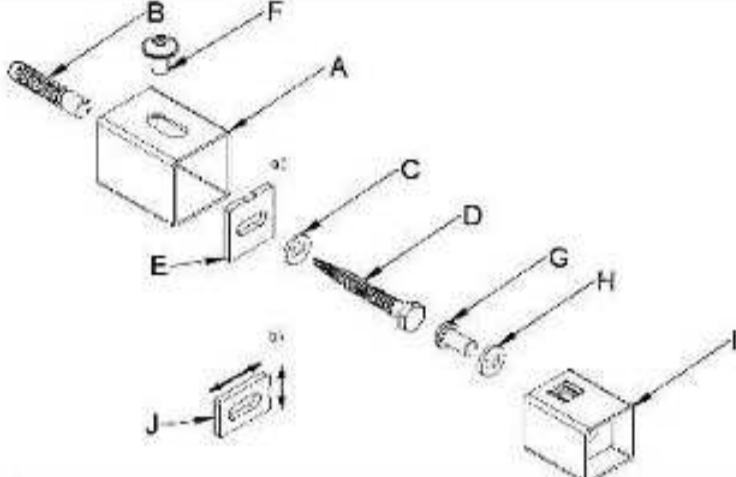


DATP15250606SK01-0110

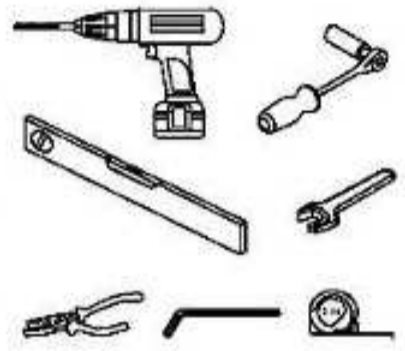
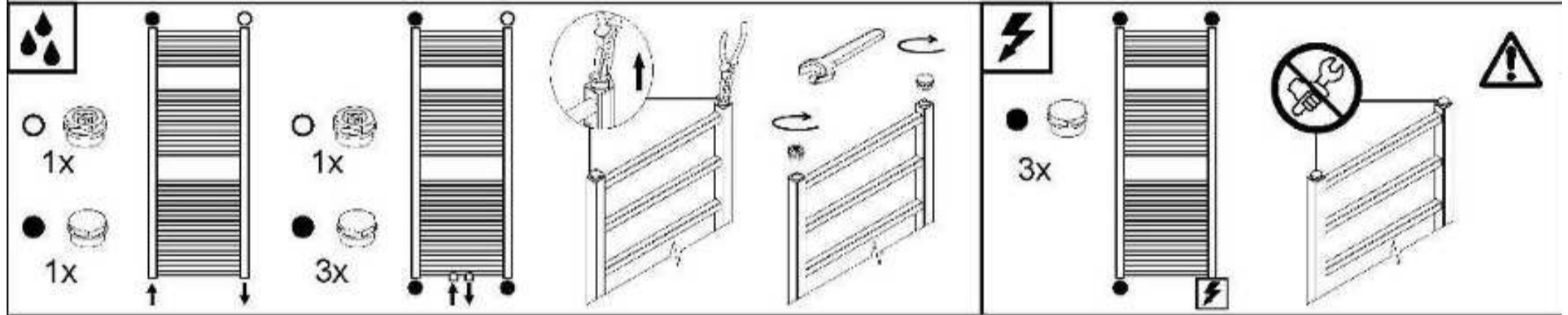
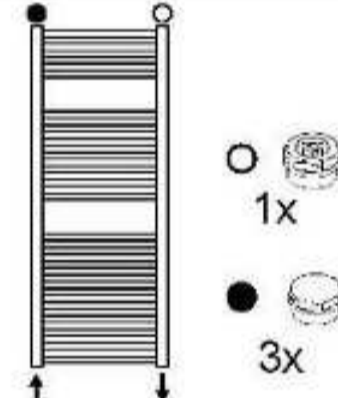
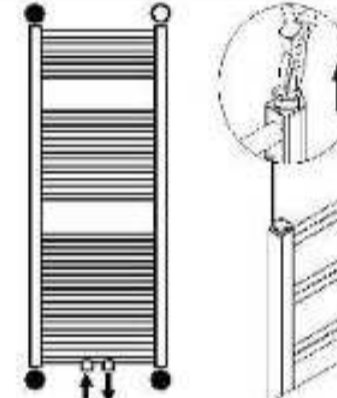
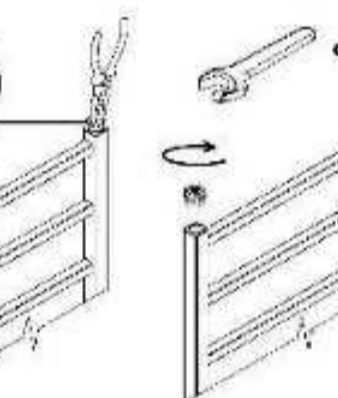
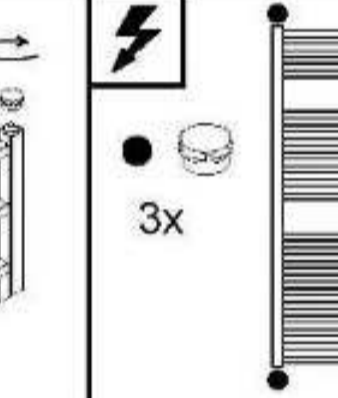
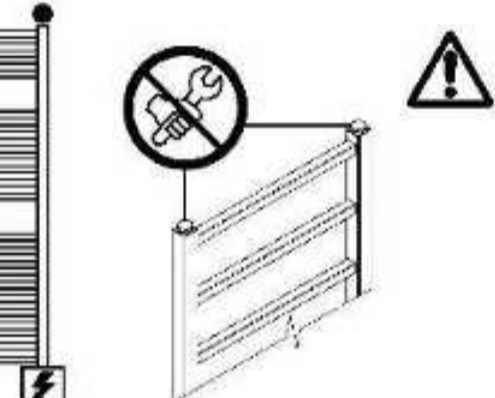


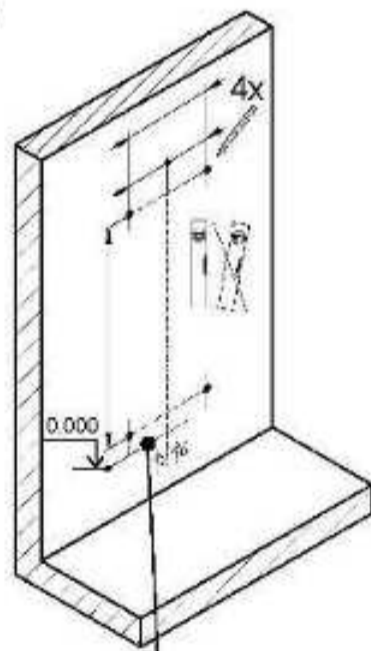
H	L	A	B	C	D	E	F	G
1525	606	266	1430	90	37	95	55-65	84-94
I	J	K	M	N	O	P		
40-50	-	min.100	532	-	-	-		

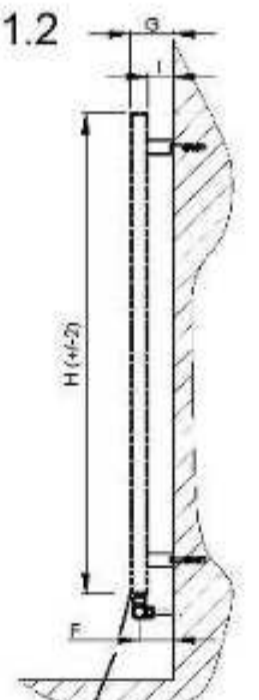
37.3	kg
8.1	l
758	W

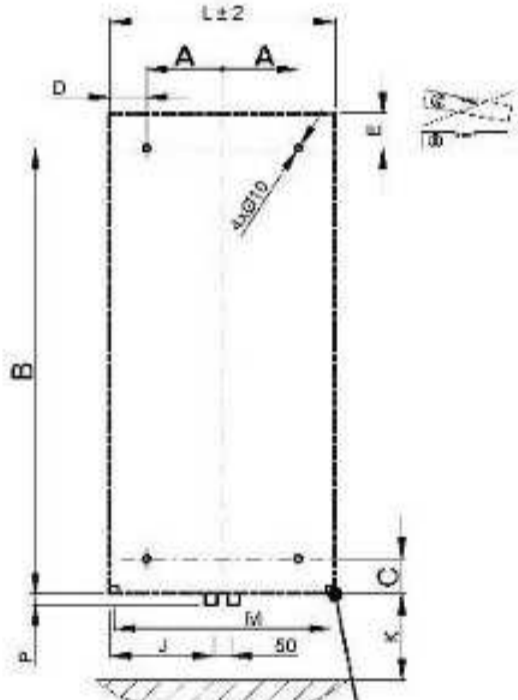


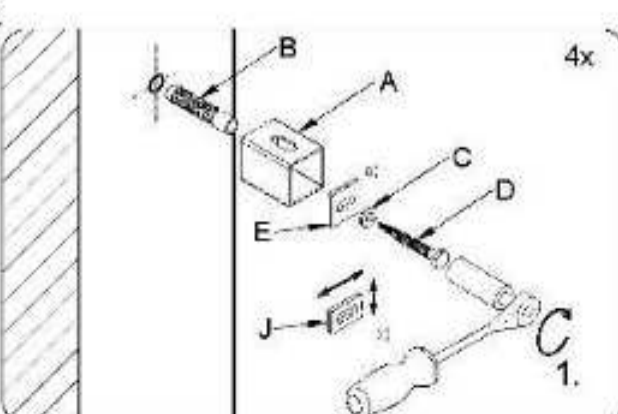
<b>A</b> 4x	<b>B</b> 4x 10x50 (100)	<b>C</b> 4x	<b>D</b> 4x MBx50 (100)	<b>E</b> 2x
<b>F</b> 4x	<b>G</b> 4x	<b>H</b> 4x	<b>I</b> 4x	<b>J</b> 2x

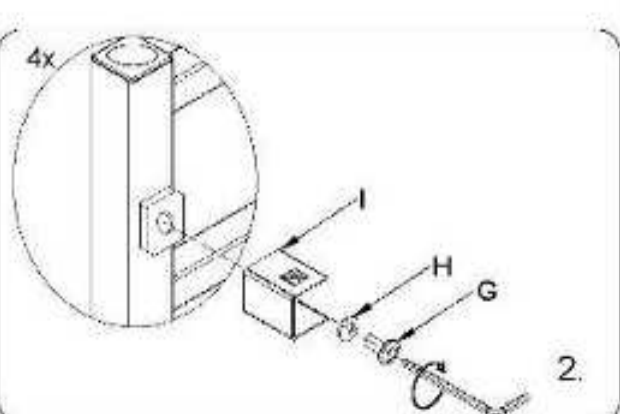








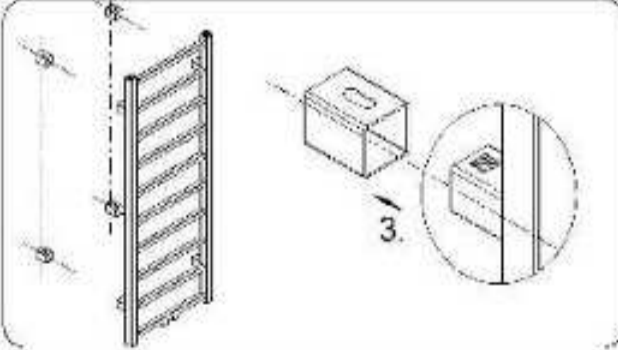
**1.1** 

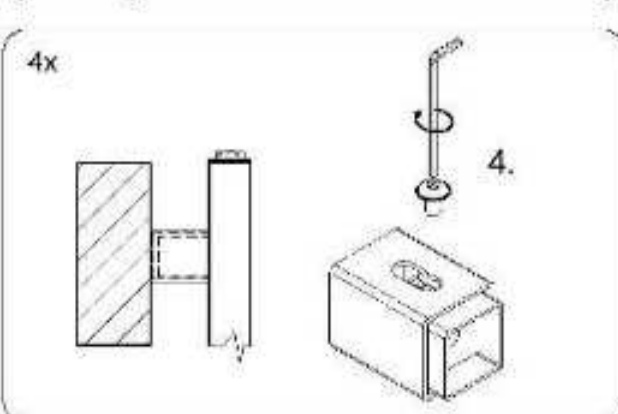
**1.2** 

**1.3** 

**1.4** 

**1.5** 

**1.6** 

**1.7** 

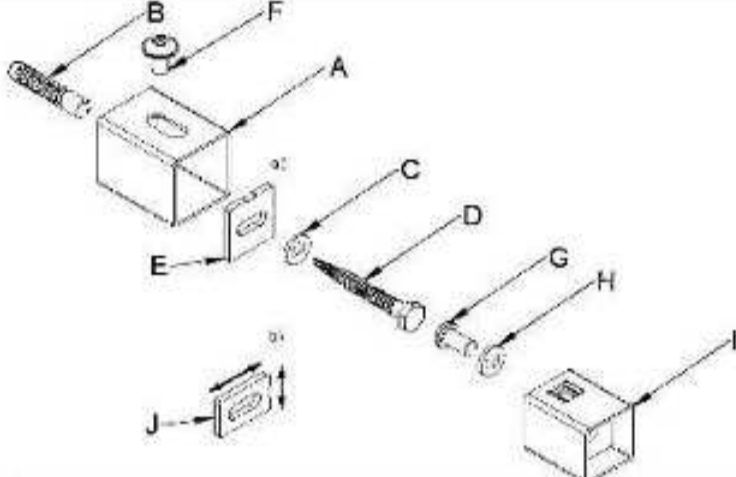


DATP15250606SM01-0110

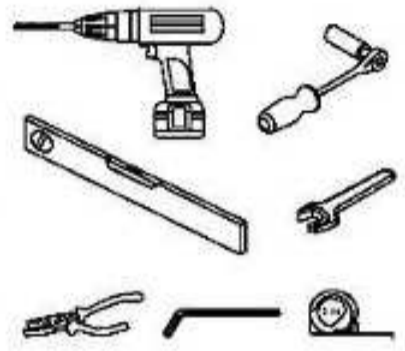
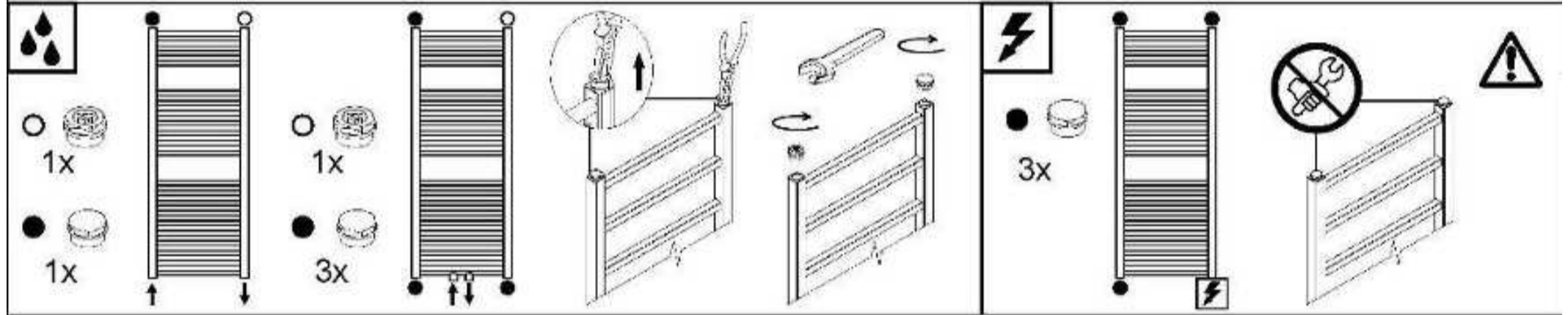
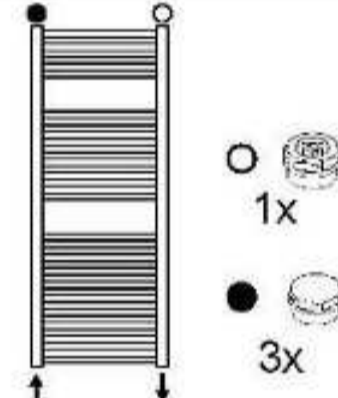
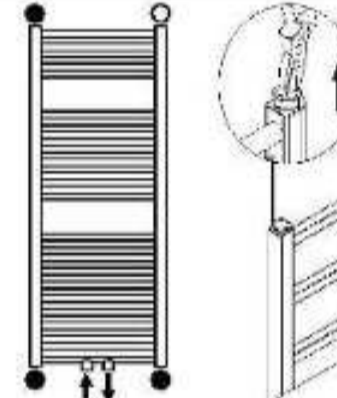
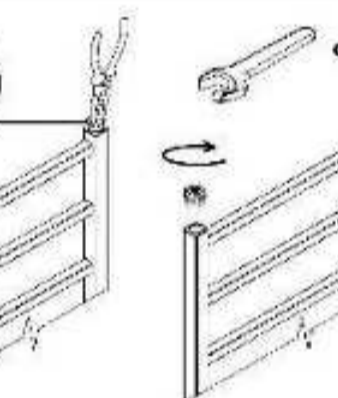
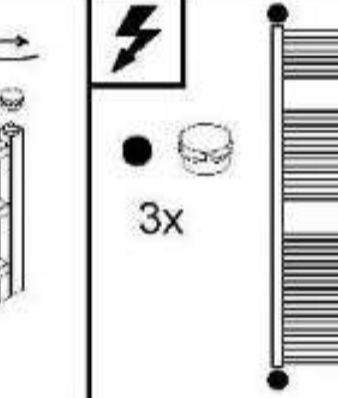
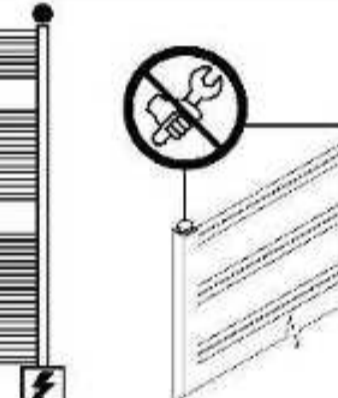



H	L	A	B	C	D	E	F	G
1525	606	266	1430	90	37	95	55-65	84-94
I	J	K	M	N	O	P		
40-50	278	min.100	50	-	-	-		

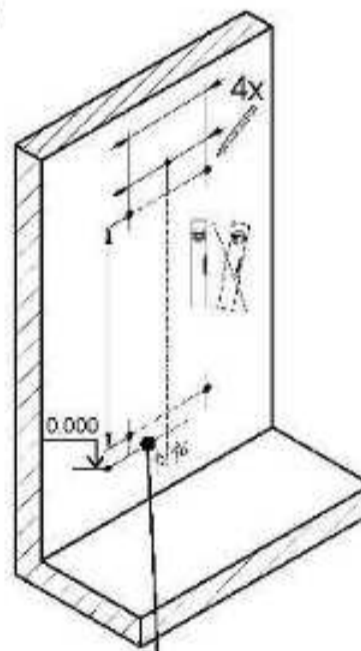
37.3	kg
8.1	l
758	W



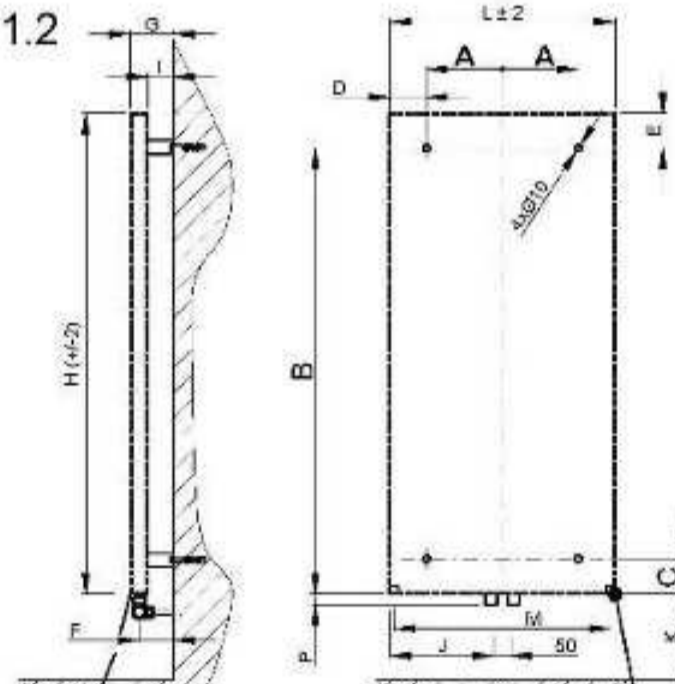
<b>A</b> 4x	<b>B</b> 4x 10x50 (100)	<b>C</b> 4x	<b>D</b> 4x M6x50 (100)	<b>E</b> 2x
<b>F</b> 4x	<b>G</b> 4x	<b>H</b> 4x	<b>I</b> 4x	<b>J</b> 2x

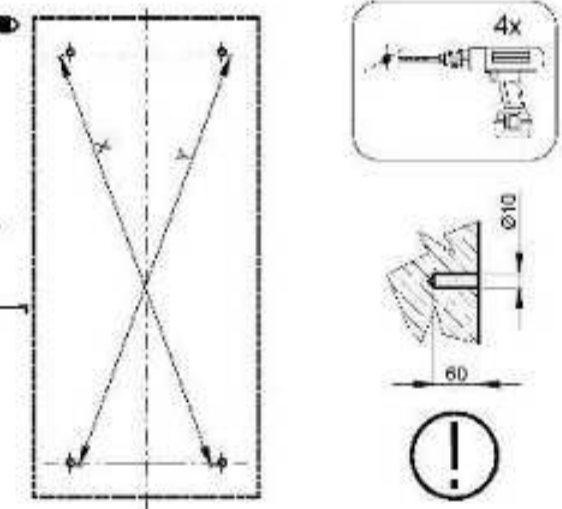
**1.1**



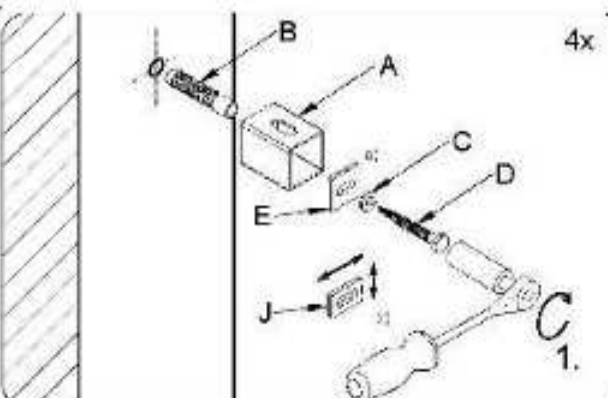
**1.2**



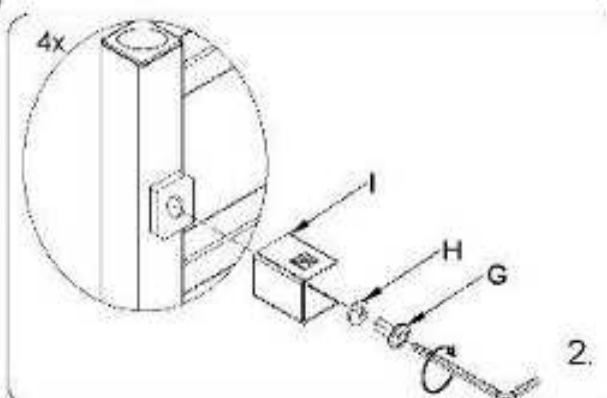
**1.3**



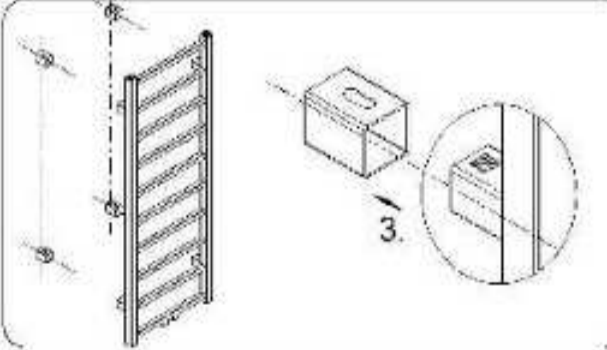
**1.4**



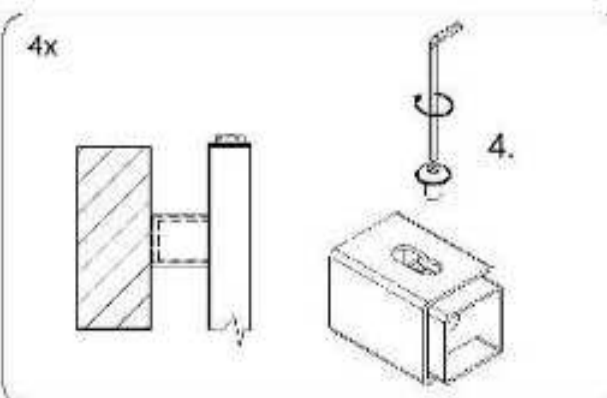
**1.5**



**1.6**

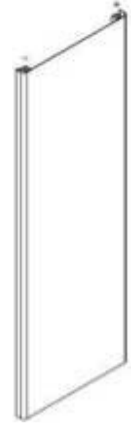


**1.7**



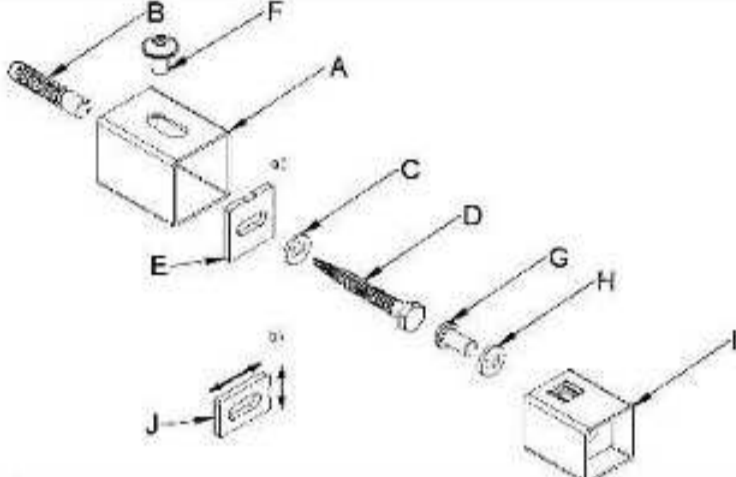


DATP17650456SK01-0110

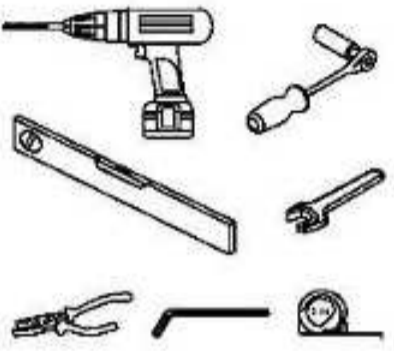
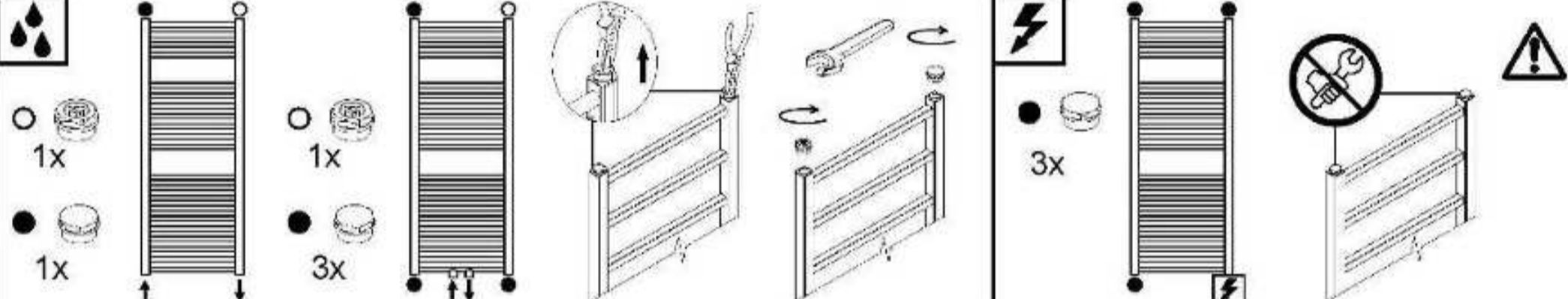


H	L	A	B	C	D	E	F	G
1765	456	191	1670	90	37	95	55-65	84-94
I	J	K	M	N	O	P		
40-50	-	min.100	381	-	-	-		

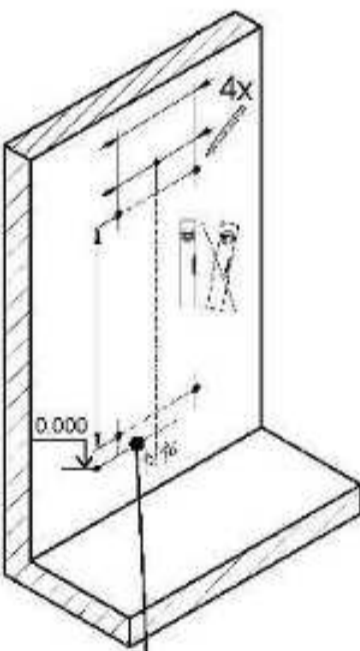
33.9	kg
7.5	l
689	W

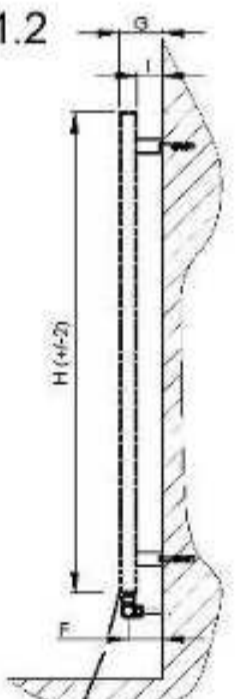


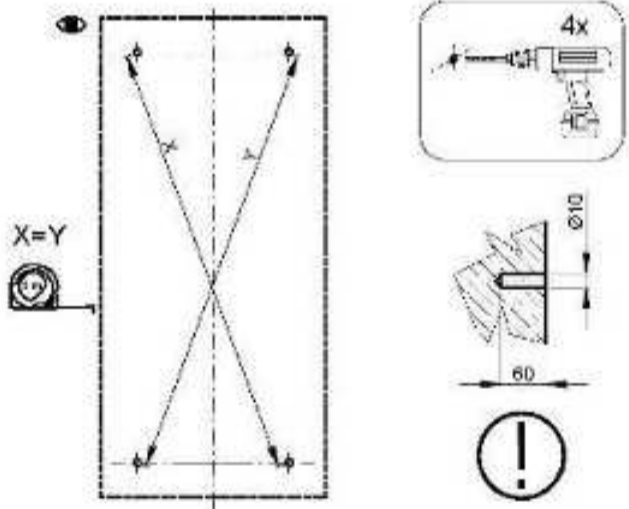
A 4x	B 4x 10x50 (100)	C 4x	D 4x MBx50 (100)	E 2x
F 4x	G 4x	H 4x	I 4x	J 2x

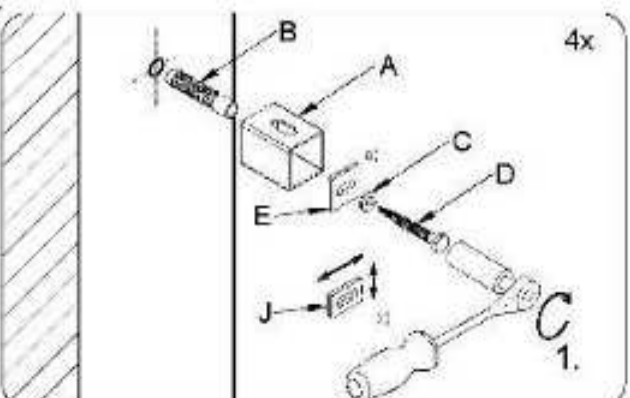



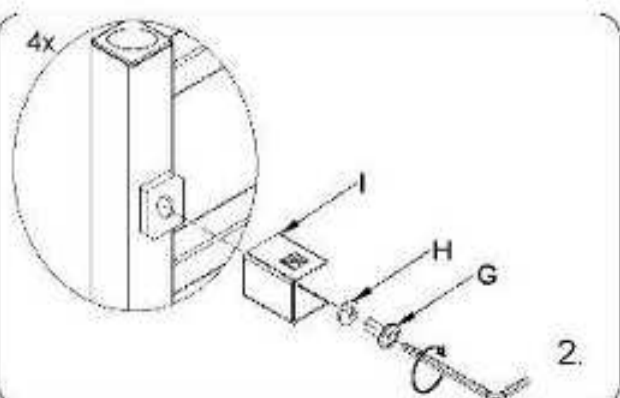
1. Wall marking and drilling. 2. Mounting the radiator head. 3. Mounting the radiator panel. 4. Final assembly and safety warning.

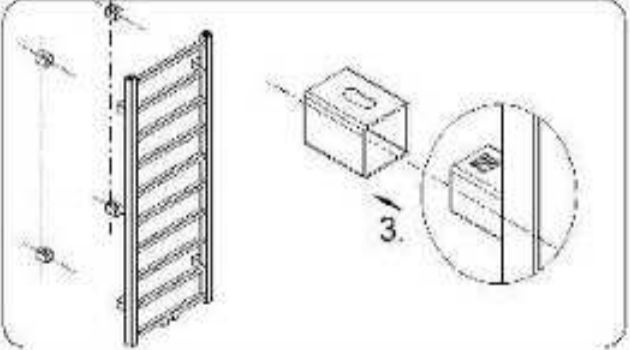
**1.1** 

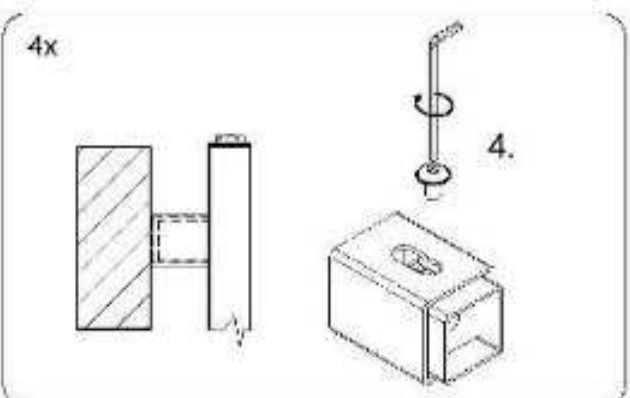
**1.2** 

**1.3** 

**1.4** 

**1.5** 

**1.6** 

**1.7** 

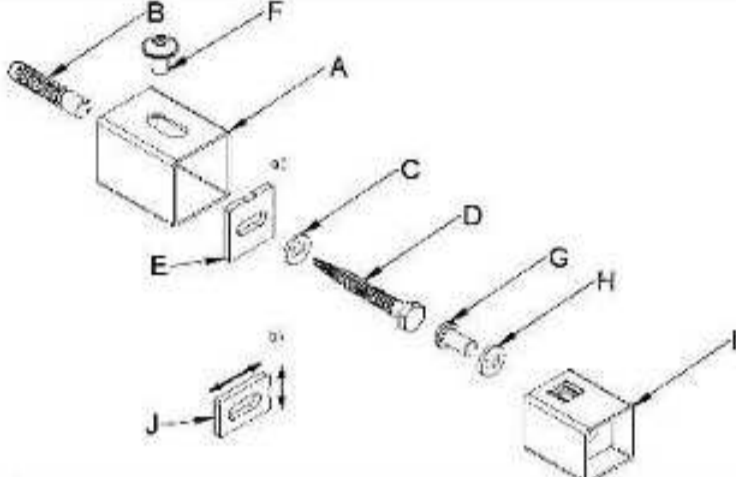


DATP17650456SM01-0110

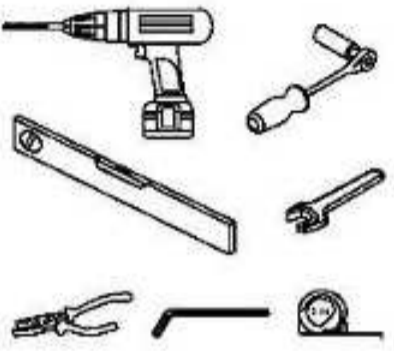

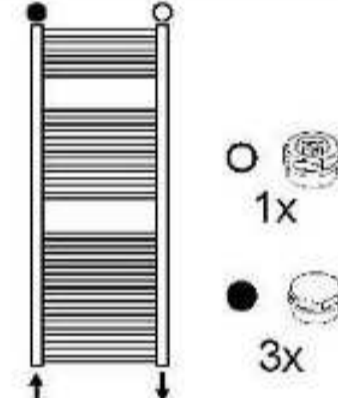
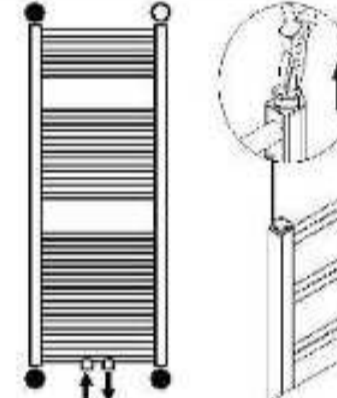
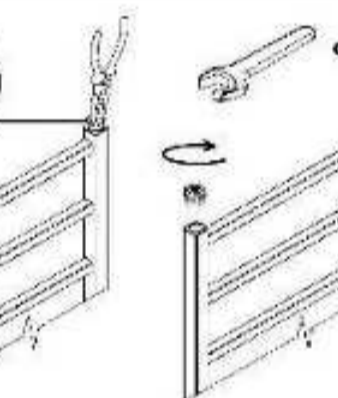
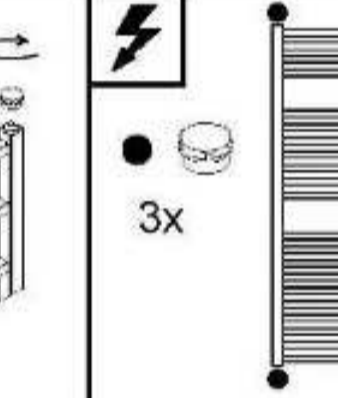
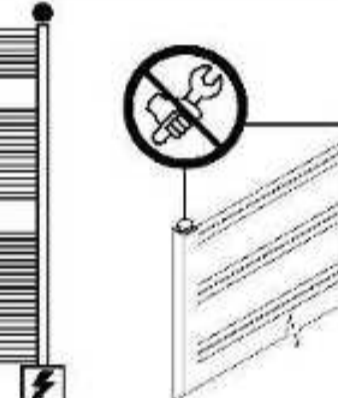



H	L	A	B	C	D	E	F	G
1765	456	191	1670	90	37	95	55-65	84-94
I	J	K	M	N	O	P		
40-50	203	min.100	50	-	-	-		

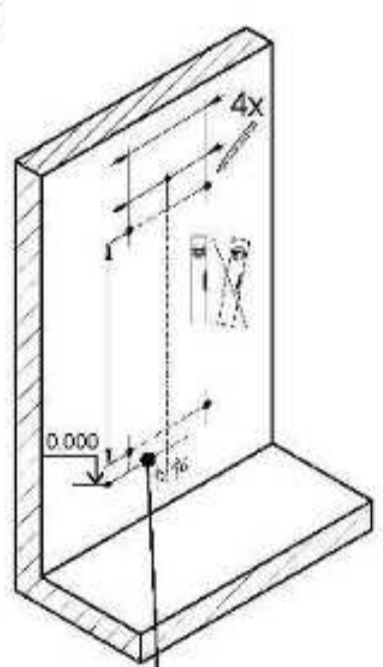
33.9	kg
7.5	l
689	W



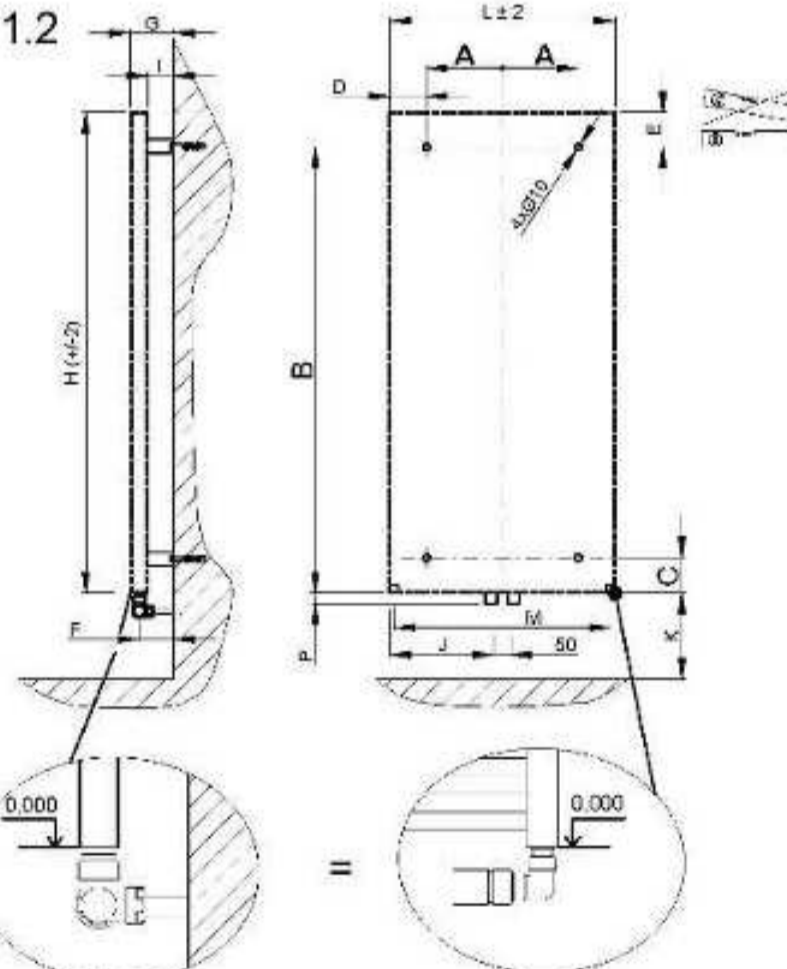
<b>A</b> 4x	<b>B</b> 4x 10x50 (100)	<b>C</b> 4x	<b>D</b> 4x MBx50 (100)	<b>E</b> 2x
<b>F</b> 4x	<b>G</b> 4x	<b>H</b> 4x	<b>I</b> 4x	<b>J</b> 2x

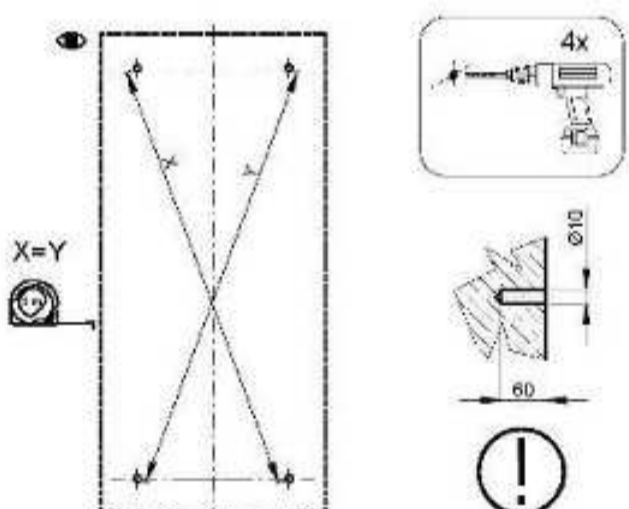
**1.1**



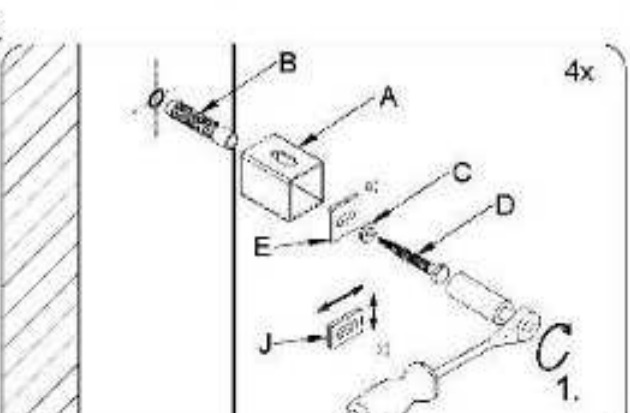
**1.2**



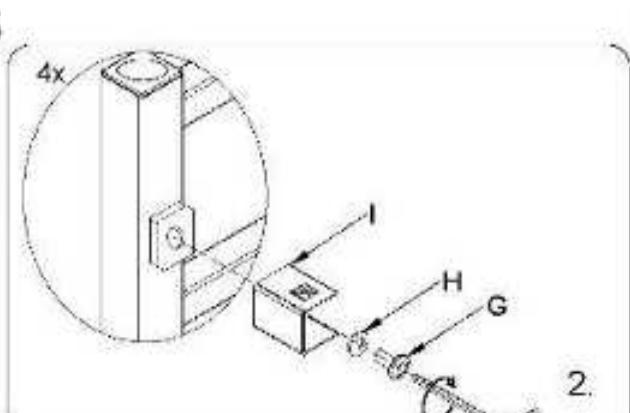
**1.3**



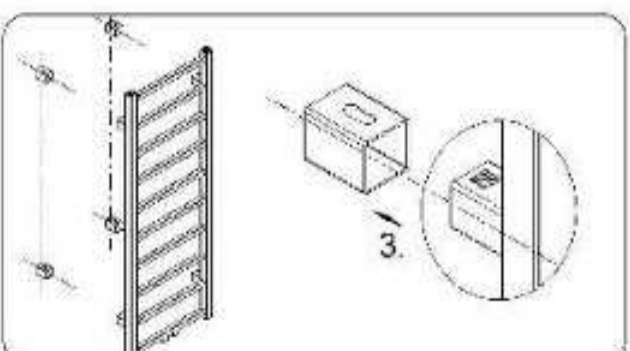
**1.4**



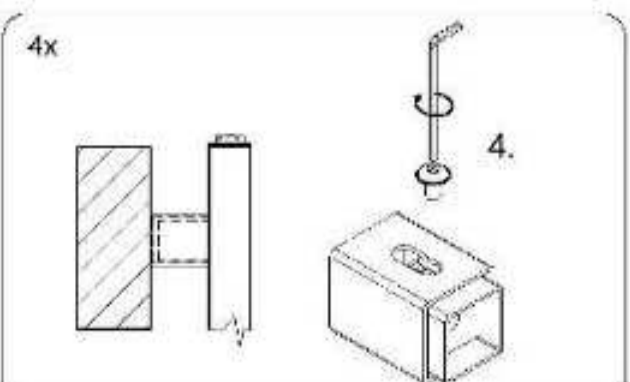
**1.5**



**1.6**



**1.7**



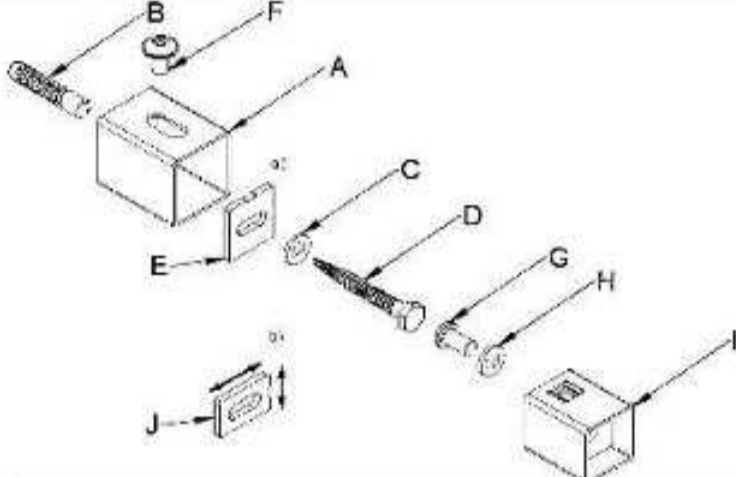


DATP17650606SK01-0110

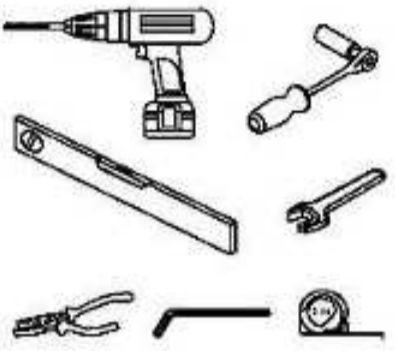

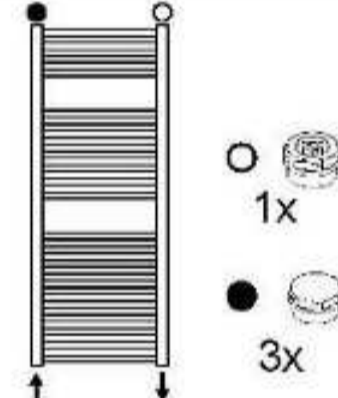
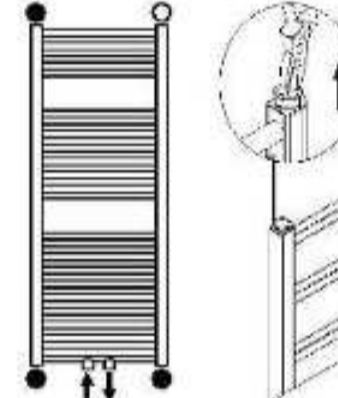
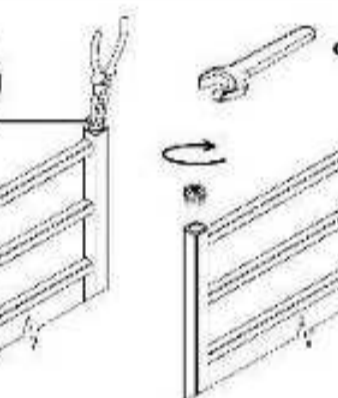
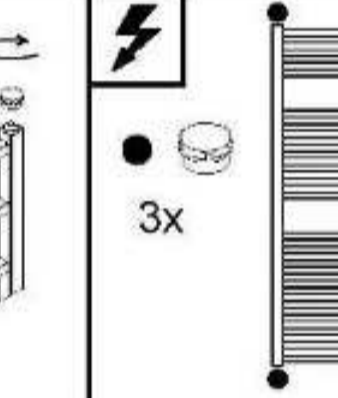
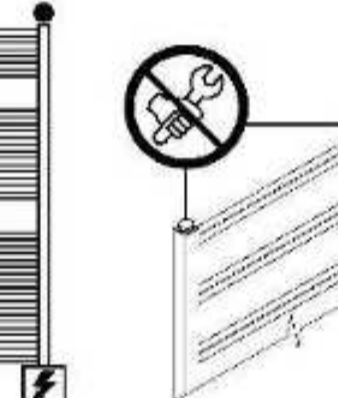



H	L	A	B	C	D	E	F	G
1765	606	266	1670	90	37	95	55-65	84-94
I	J	K	M	N	O	P		
40-50	-	min.100	532	-	-	-		

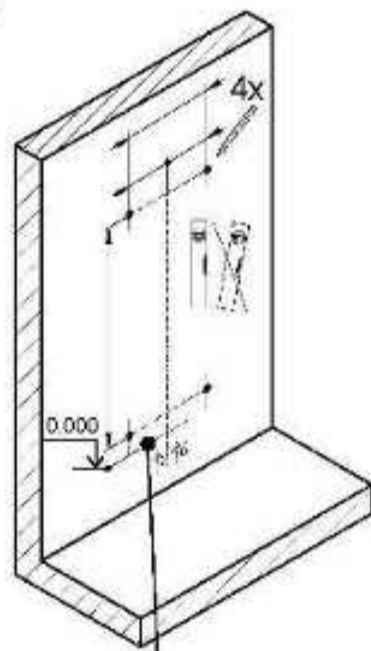
41.3	kg
9.3	l
848	W



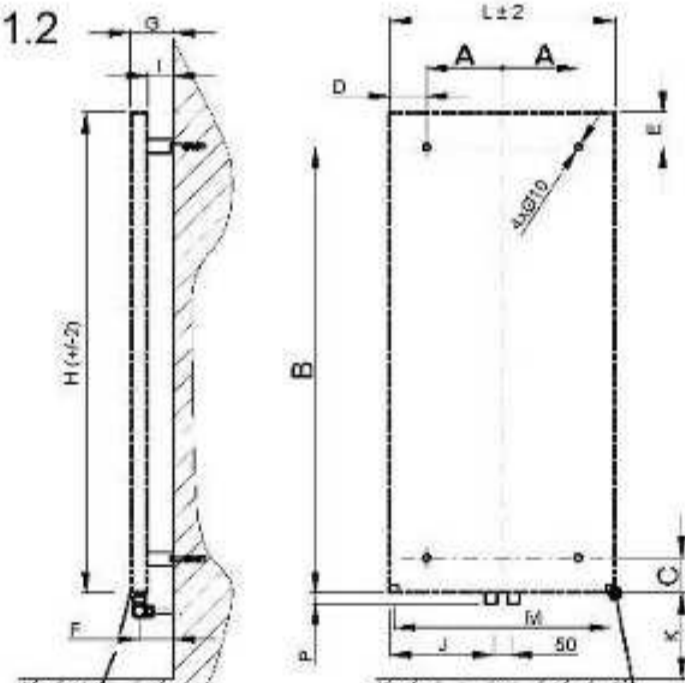
<b>A</b> 4x	<b>B</b> 4x 10x50 (100)	<b>C</b> 4x	<b>D</b> 4x MBx50 (100)	<b>E</b> 2x
<b>F</b> 4x	<b>G</b> 4x	<b>H</b> 4x	<b>I</b> 4x	<b>J</b> 2x

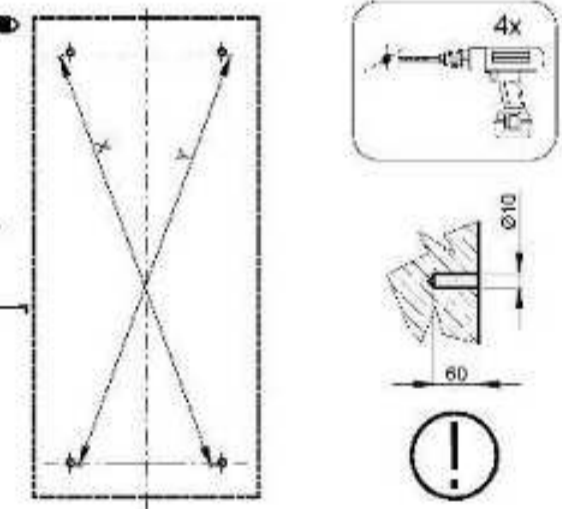
**1.1**



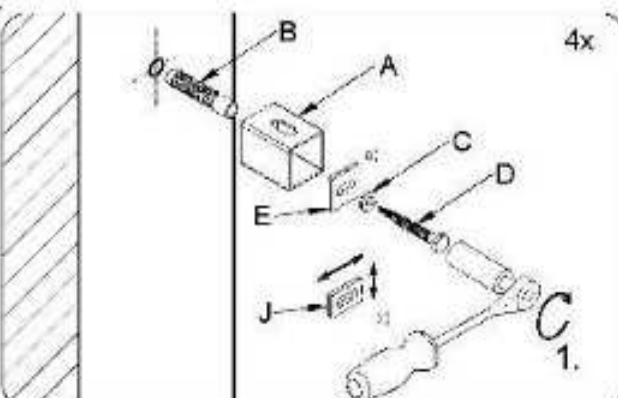
**1.2**



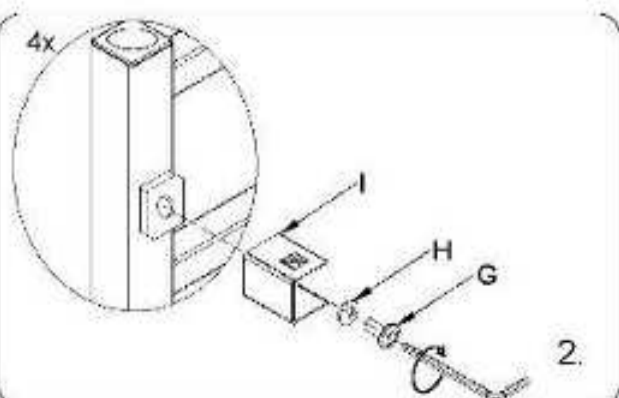
**1.3**



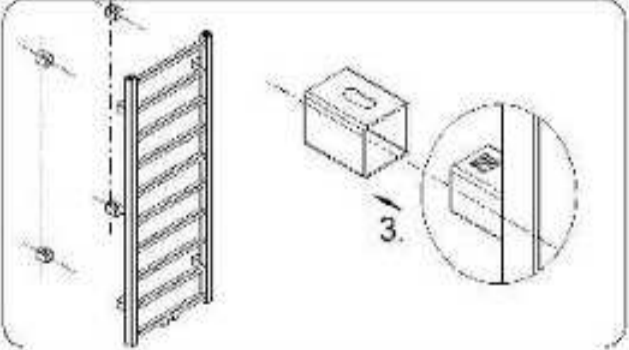
**1.4**



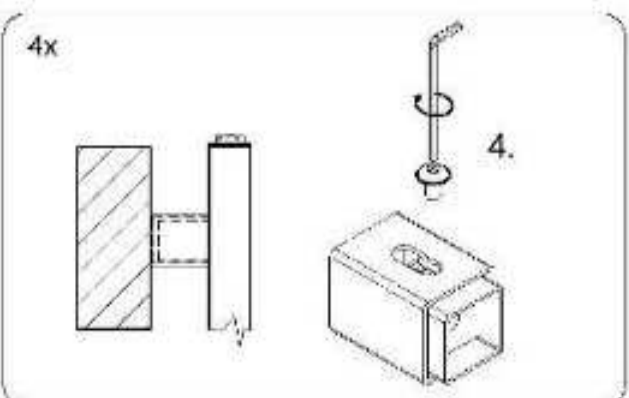
**1.5**



**1.6**



**1.7**



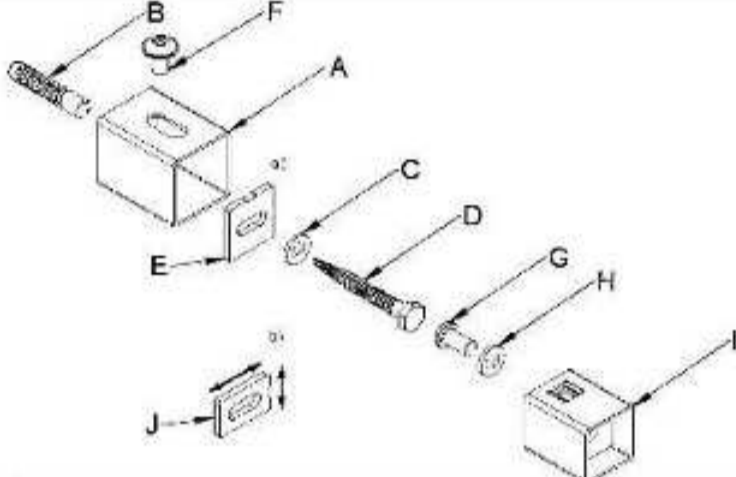


DATP17650606SM01-0110

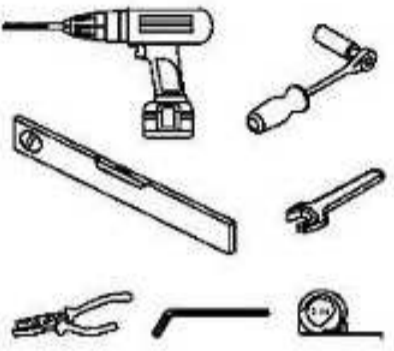

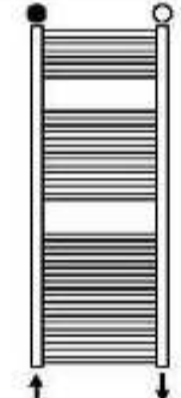
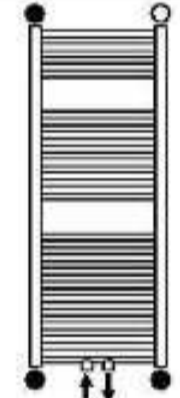
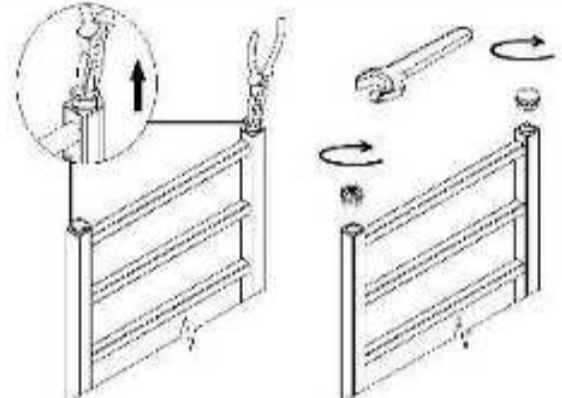
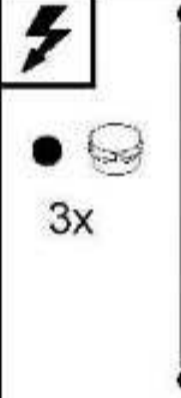




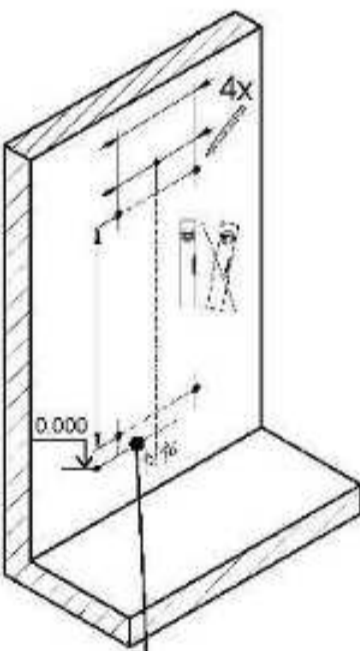
H	L	A	B	C	D	E	F	G
1765	606	266	1670	90	37	95	55-65	84-94
I	J	K	M	N	O	P		
40-50	278	min.100	50	-	-	-		

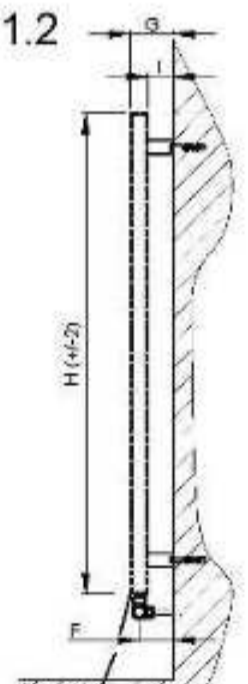
41.3	kg
9.3	l
848	W

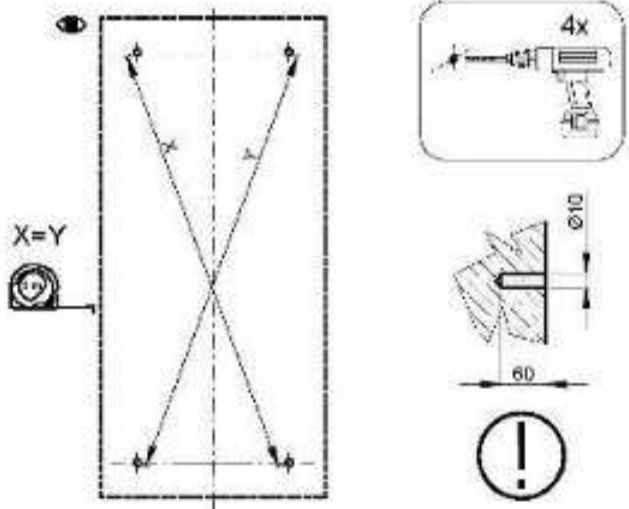


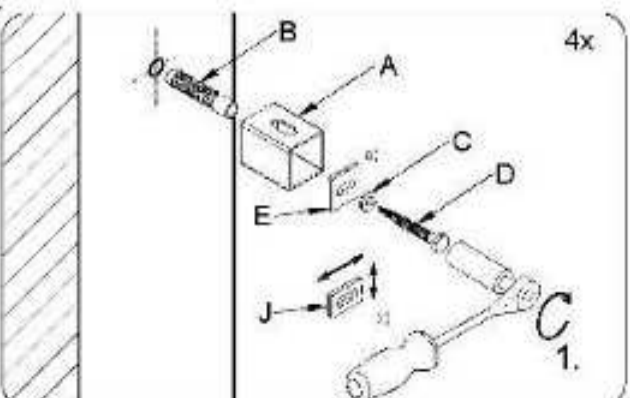
A 4x	B 4x 10x50 (100)	C 4x	D 4x MBx50 (100)	E 2x
F 4x	G 4x	H 4x	I 4x	J 2x

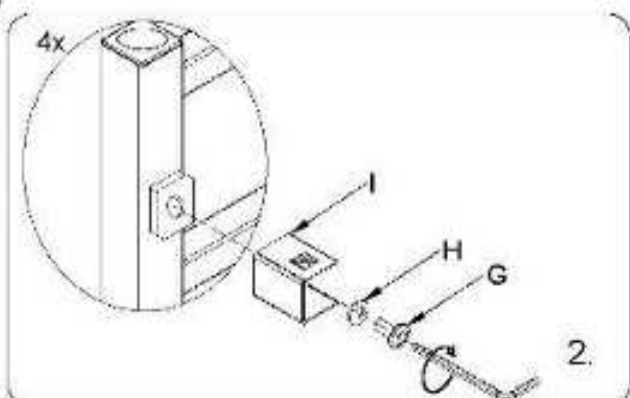









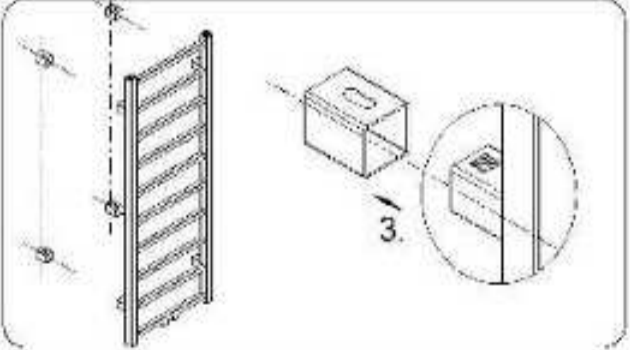
**1.1** 

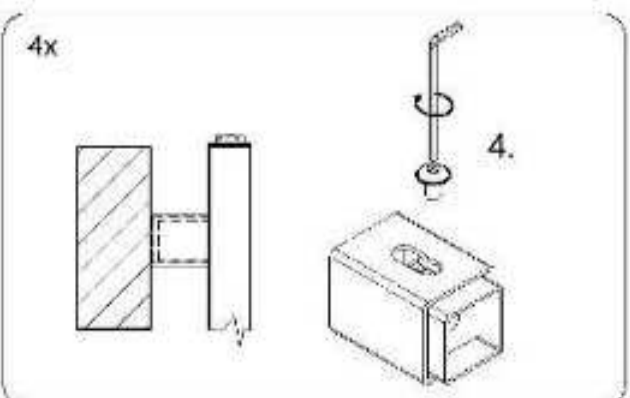
**1.2** 

**1.3** 

**1.4** 

**1.5** 

**1.6** 

**1.7** 



GUARANTEE CERTIFICATE

- 1. The Seller's guarantee applies to lightness, surface finish, stated values of heating capacity and pressure losses of heating bodies professionally installed in a closed hot water system in accordance with valid standards and devices, including corrosion protection of the heat carrying liquid that has to be used exclusively as a heating liquid and never as a service liquid (water).

Table with 2 columns: ISAN PRODUCTS LINES and WARRANTY. Rows include MELODY, MELODY ACCESSORIES, COMPLEMENTARY ASSORTMENT, TERMO, TERMO ACCESSORIES, EXACT, ECOLITE, SPRAL, ATOL, JOY, SOFITO.

The guarantee applies to defects and failures that occur in the course of the guarantee period and are due to production faults or defects of used materials. The guarantee can be claimed only after the submission of this Guarantee Certificate and the original proof of purchase of the product...

ISAN Radiatory s.r.o. Head office: Cejl 105, 602 00 Bno, Place of business: Poříčí 26, 678 01 Blansko www.isan.cz / sales@isan.cz / +420 516 489 180

GARANTIESCHEN

- 1. Die Garantie des Verkäufers bezieht sich auf die Dichtheit, auf die Oberflächenbehandlung, auf äußerliche Werte der Wärmeleistungen und Druckverluste von Heizkörpern, die im geschlossenen Warmwassersystem nach gültigen Normen und Vorrichtungen fachlich installiert sind, einschließlich der Korrosionsschutzmittel des wärmetragenden Mediums, das ausschließlich als Heizmittel und nie als Nutzwasser verwendet werden muss.

Table with 2 columns: PRODUKTREIHE and Gewährleistung. Rows include MELODY, MELODY ZUBEHÖR, ZUSÄTZLICHES SORTIMENT, TERMO, TERMO ZUBEHÖR, EXACT, ECOLITE, SPRAL, ATOL, JOY, SOFITO.

Die Garantie bezieht sich auf Mängel und Fehler, die im Laufe der Garantiezeit durch einen Fehler der Produktion oder einen Mangel der verwendeten Werkstoffe entstanden sind. Der Garantiespruch kann nur nach Vorlage dieses Garantieschens und des Originalbelegs über den Produktkauf (als Käseblatt) mit Angabe des Produktes, Datum und Stempel der Verkaufsstelle geltend gemacht werden.

ISAN Radiatory s.r.o. Sídlo: Cejl 105, CZ-602 00 Bno, Betriebsstätte: Poříčí 26, CZ-678 01 Blansko www.isan.cz / sales@isan.cz / +420 516 489 180

ZÁRUČNÍ LIST

- 1. Závka předkupního se vztahuje na stavbu, na povrchovou úpravu, na udané hodnoty tepelných výkonů a tlakových ztrát otopných těles odborně nainstalovaných v uzavřené lepkovodné soustavě dle platných norem a vyřětek, včetně korozních vlastností lepkovodné látky, která musí být používána výhradně jako otopná, a nikdy užitková.

Table with 2 columns: VÝROBKOVÁ ŘADA and ZÁRUKA. Rows include MELODY, MELODY PŘÍSLUŠENSTVÍ, DOPLNKOVÝ SORTIMENT, TERMO, TERMO PŘÍSLUŠENSTVÍ, EXACT, ECOLITE, SPRAL, ATOL, JOY, SOFITO.

Závka se vztahuje na poruchy a nedostatky, které v průběhu záruční doby vznikly chybou výrobce nebo vadou použitých materiálů. Nárok na právo za závku je možné uplatnit pouze po předložení tohoto záručního listu a originálu dokladu o zakoupení výrobku (účetní) s označením výrobku, datem a názvem prodejce.

ISAN Radiatory s.r.o. Sídlo: Cejl 105, 602 00 Bno, Provozní: Poříčí 26, 678 01 Blansko www.isan.cz / sales@isan.cz / +420 516 489 180

ZÁRUČNÍ LIST

- 1. Závka předkupního se vztahuje na stavbu, na povrchovou úpravu, na udané hodnoty tepelných výkonů a tlakových ztrát vykurovacích těles odborně nainstalovaných v uzavřetej lepkovodnej sústave podľa platných noriem a vyřětek, vrátane koroznych vlastností lepkovodnej látky, ktorá musí byť použita výhradne ako vykurovacia, a nikdy užitočková.

Table with 2 columns: VÝROBKOVÝ RAD: and ZÁRUKA: Rows include MELODY, MELODY PŘÍSLUŠENSTVO, DOPLNKOVÝ SORTIMENT, TERMO, TERMO PŘÍSLUŠENSTVO, EXACT, ECOLITE, SPRAL, ATOL, JOY, SOFITO.

Závka se vztahuje na poruchy a nedostatky, které v průběhu záruční doby vznikly chybou výrobce nebo vadou použitých materiálů. Nárok na právo za závku je možné uplatnit bu po předložení tohoto záručního listu a originálu dokladu o zakoupení výrobku (účetní) s označením výrobku, datem a názvem prodejce.

ISAN Radiatory s.r.o. Sídlo: Cejl 105, 602 00 Bno, Provozní: Poříčí 26, 678 01 Blansko www.isan.cz / sales@isan.cz / +420 516 489 180

CE 1015 16 M1601 EN 442-1:2015 Heating systems in buildings Maximal operating pressure: to 0,5 MPa and to 1 MPa Surface temperature: max. to 110°C Reaction to fire: A1 Release of dangerous substances:none Pressure tightness: no heater leakage at 1,3 multiple of maximum operating pressure Pressure resistance: no signs of heater burst at 1,69 multiple of maximum operating pressure Durability: Corrosion resistance: no heater corrosion by being subjected to humidity for 100 hours Resistance to minor mechanical impact: Degree 0

CE 1015 16 M1601 EN 442-1:2015 Gebrauch nur in Heizungsanlagen in Gebäuden Maximaler Betriebsdruck: bis 0,5 MPa und bis 1 MPa Oberflächentemperatur: bis 110°C Feuerbeständigkeit: A1 Freisetzung gefährlicher Stoffe:keine Druckdichtheit: keine Undichtigkeit bei 1,3 fachem maximal zulässigem Betriebsdruck Druckfestigkeit: kein Riss bei 1,69 fachem maximal zulässigem Betriebsdruck Beständigkeit: Korrosionsbeständigkeit: keine Korrosion nach 100 h Feuchtigkeit Beständigkeit gegen kleinere Stoßschädigungen: Klasse 0

CE 1015 16 M1601 EN 442-1:2015 V otopných soustavách v budovách Max. provozní tlak: do 0,5 MPa a do 1 MPa dle typu Teplota povrchu: nejvýše do 110°C Reakce na oheň: A1 Uvolňování nebezpečných látek: není Těsnost: žádná netěsnost otopného tělesa při 1,3 násobku nejvyššího přípustného provozního přetlaku Odolnost proti přetlaku: žádná známky roztržení otopného tělesa při 1,69 násobku nejvyššího přípustného provozního přetlaku Trvanlivost jako: odolnost proti korozi: žádná koroze po vystavení vlhkosti na dobu 100hodin odolnost proti mechanickému poškození menšími nárazy: stupeň 0

CE 1015 16 M1601 EN 442-1:2015 Vo vykurovacích sústavách v budovách Max. prevádzkový tlak podľa typu: do 0,5 MPa a do 1 MPa Teplota povrchu: do 110°C Reakcia na oheň: A1 Uvoľňovanie nebezpečných látok: nie je Tesnosť: žiadna netesnosť vykurovacieho telesa pri 1,3-násobku najvyššieho prípustného prevádzkového pretlaku Odolnosť proti pretlaku: žiadne známky roztrhnutia vykurovacieho telesa pri 1,69-násobku najvyššieho prípustného prevádzkového pretlaku Trvanlivosť ako: Odolnosť proti korózii: žiadna korózia po vystavení vlhkosti na 100 hodín Odolnosť proti mechanickému poškodeniu menšími nárazmi: stupeň 0 800340445

ISAN Radiatory s.r.o. Poříčí 26 678 01 Blansko Česká republika

