



CARME

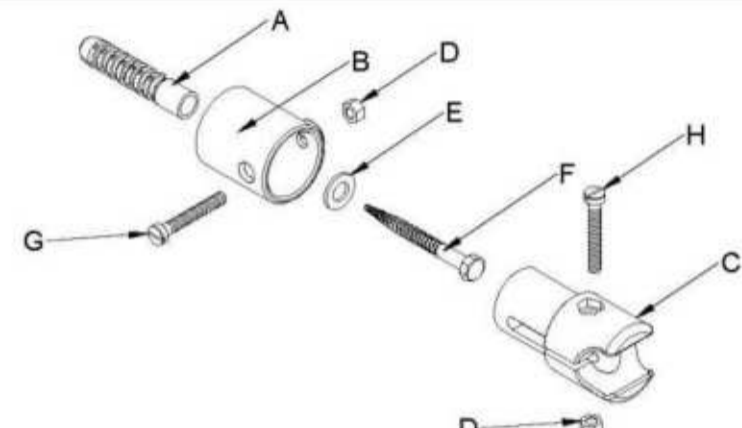


DCAR11430605SK01-0110

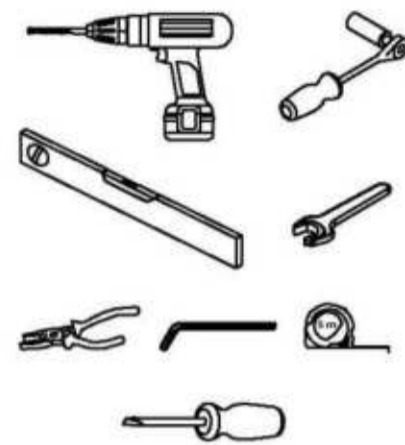

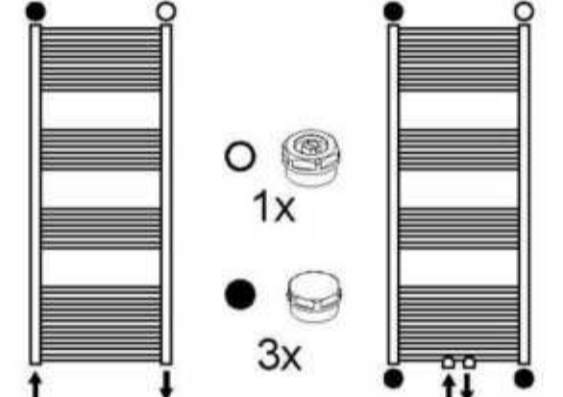
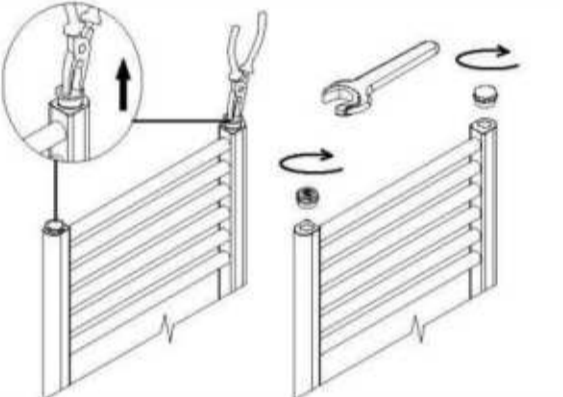

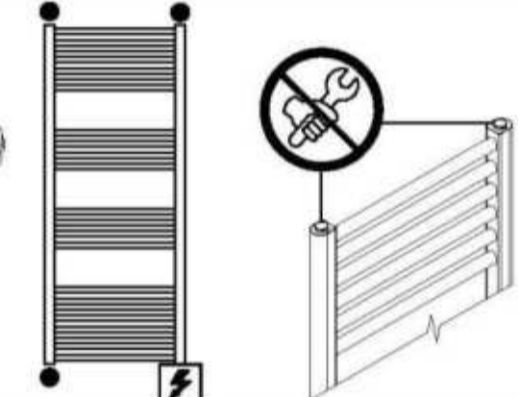



H	L	A	B	C	D	E	F	G
1143	605	220.5	1068	68	82	75	69-79	85-95
I	J	K	M	N	O	P		
53-63	-	min.100	570	-	-	-		

15.3	kg
5.0	l
449	W



A 3x 10x50	B 3x	C 3x	D 6x
E 3x	F 3x M6x60	G 3x M5 (M6)x30	H 3x M5 (M6)x35

1.1

1.2

1.3

1.4

1.5

1.6

1.7

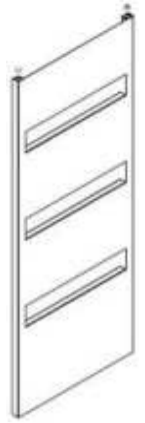
1.8



CARME

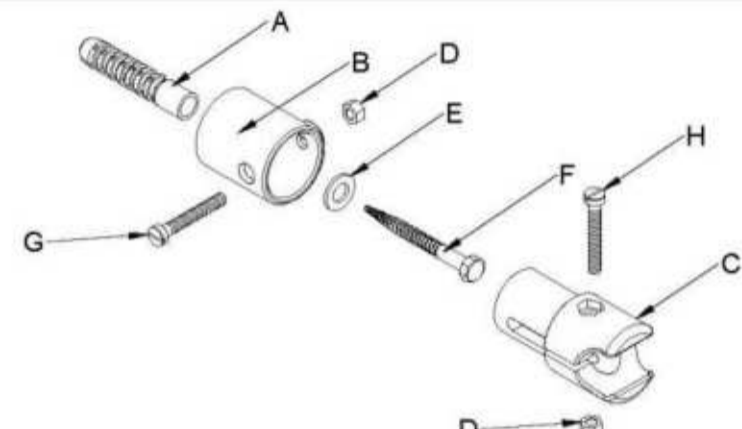


DCAR11430605SM01-0110

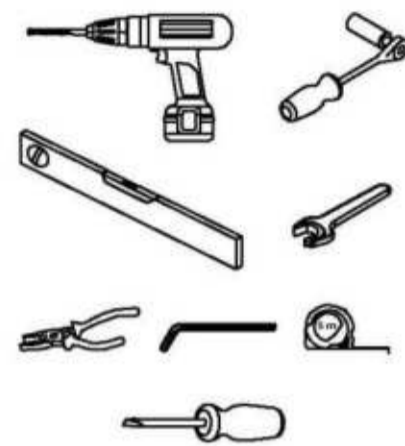



H	L	A	B	C	D	E	F	G
1143	605	220.5	1068	68	82	75	69-79	85-95
I	J	K	M	N	O	P		
53-63	277.5	min.100	50	-	-	-		

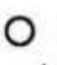
15.3	kg
5.0	l
449	W





A 3x 10x50	B 3x	C 3x	D 6x
E 3x	F 3x M6x60	G 3x M5 (M6)x30	H 3x M5 (M6)x35







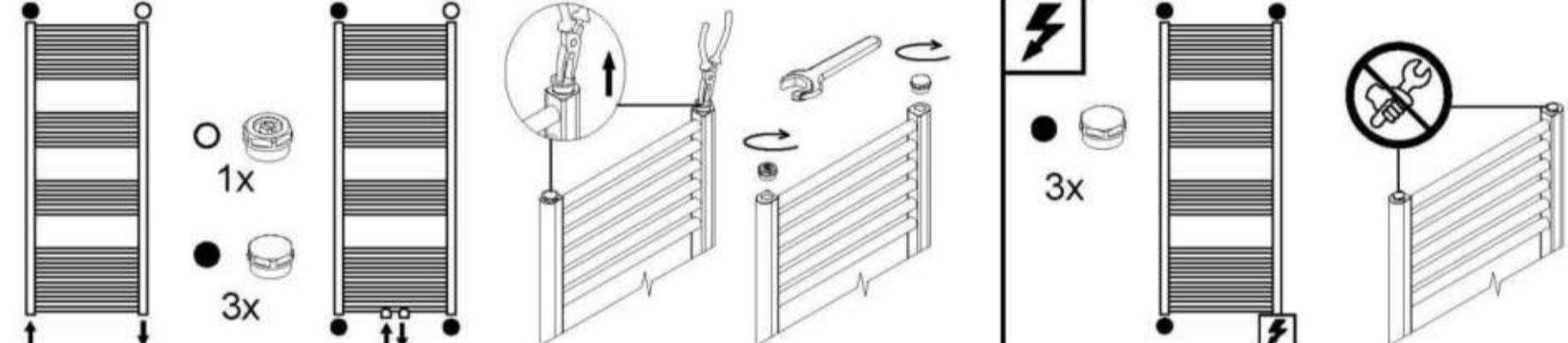
1x 

1x 

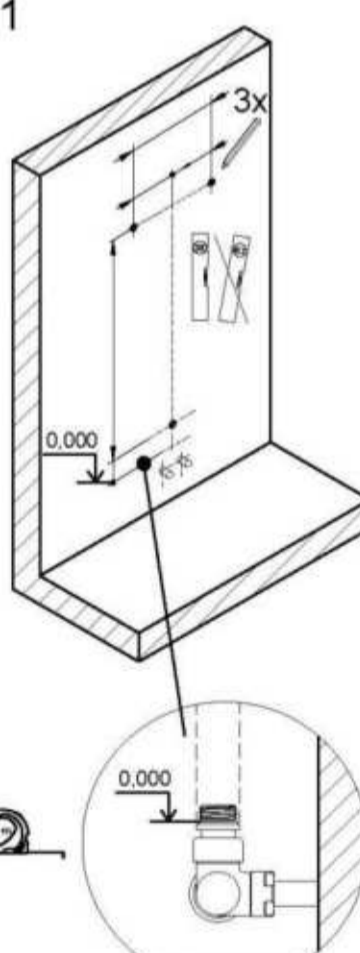


3x 

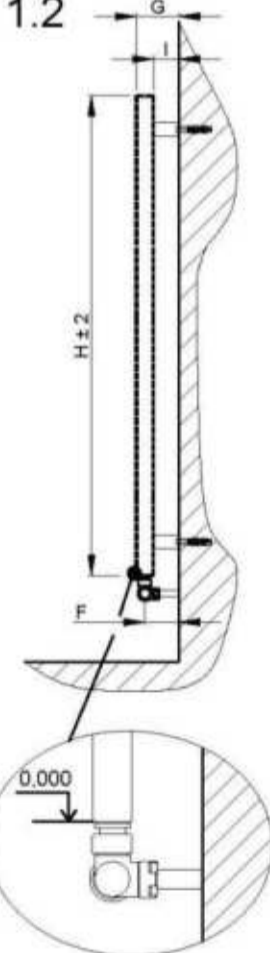




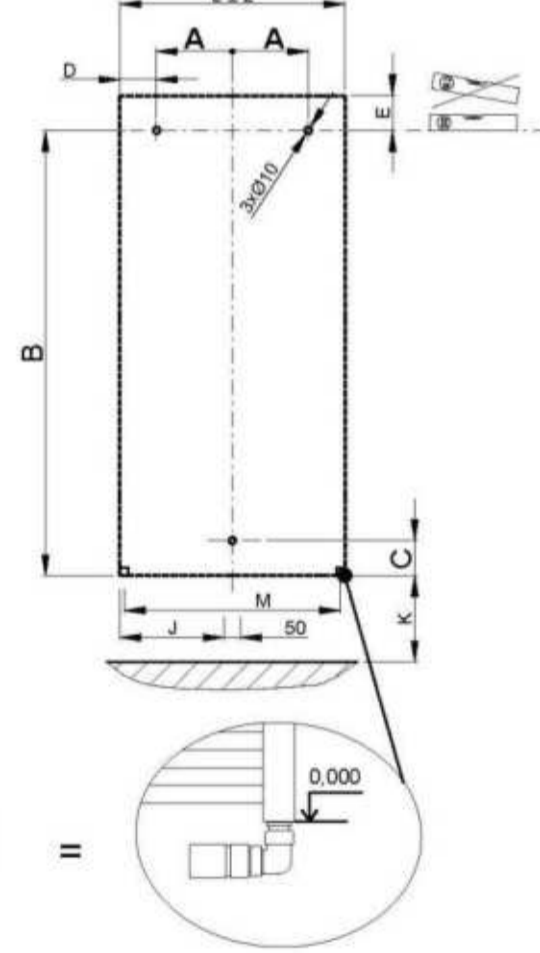
1.1



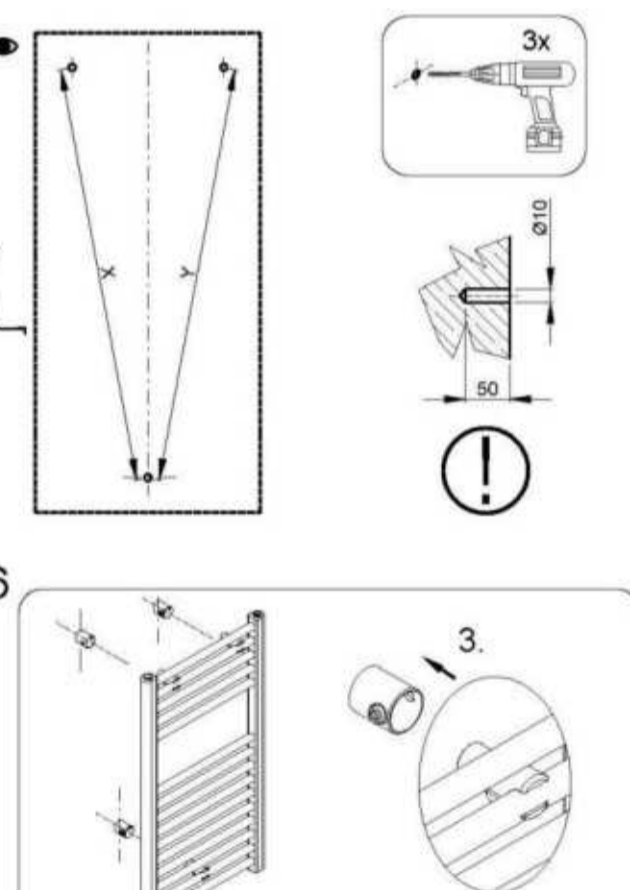
1.2



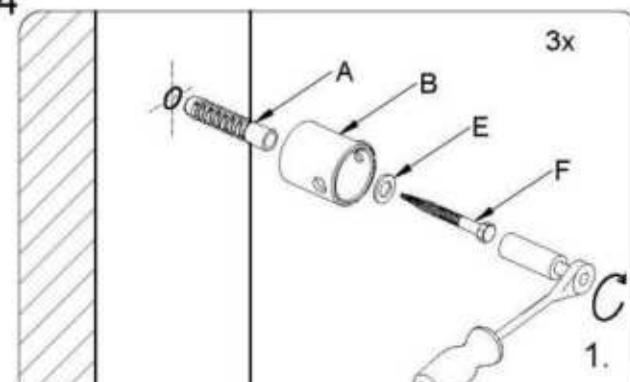
1.3



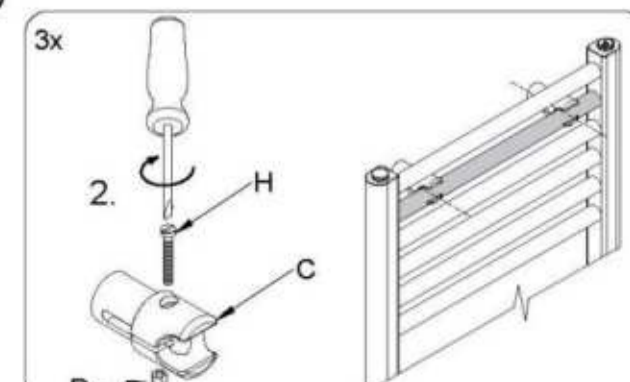
1.6



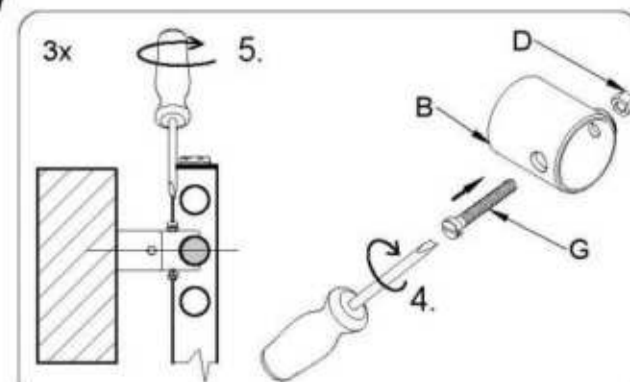
1.4



1.5



1.7

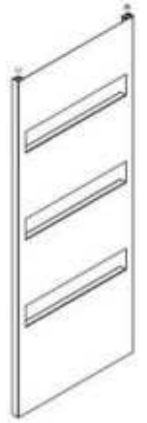




CARME



DCAR15430605SK01-0110



H	L	A	B	C	D	E	F	G
1543	605	220.5	1468	68	82	75	69-79	85-95
I	J	K	M	N	O	P		
53-63	-	min.100	570	-	-	-		

20.3	kg
6.6	l
624	W

A 3x 10x50	B 3x	C 3x	D 6x
E 3x	F 3x M6x60	G 3x M5 (M6)x30	H 3x M5 (M6)x35

1.1

1.2

1.3

1.4

1.5

1.6

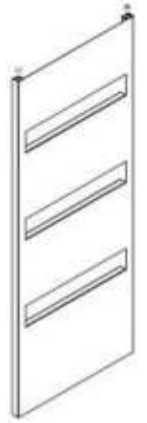
1.7



CARME

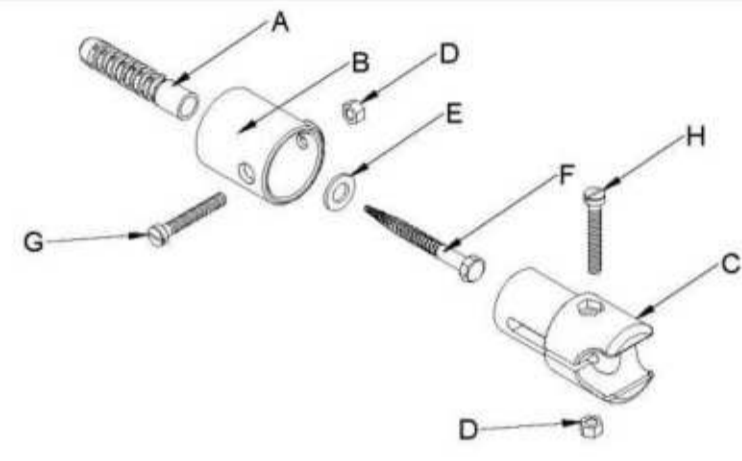


DCAR15430605SM01-0110

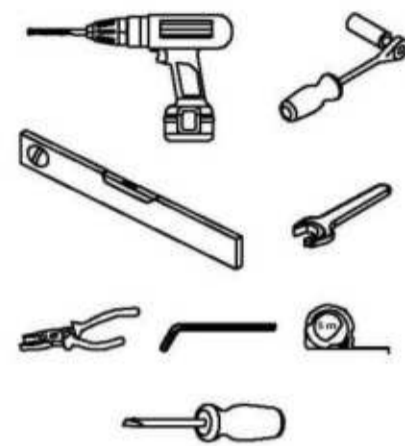



H	L	A	B	C	D	E	F	G
1543	605	220.5	1468	68	82	75	69-79	85-95
I	J	K	M	N	O	P		
53-63	277.5	min.100	50	-	-	-		


20.3	kg
6.6	l
624	W





A 3x 10x50	B 3x	C 3x	D 6x
E 3x	F 3x M6x60	G 3x M5 (M6)x30	H 3x M5 (M6)x35




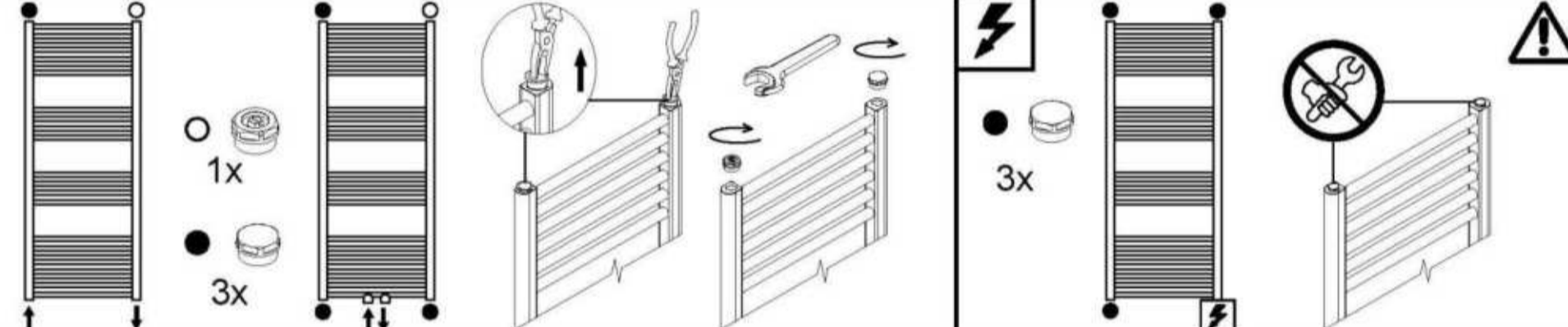
 1x

 1x

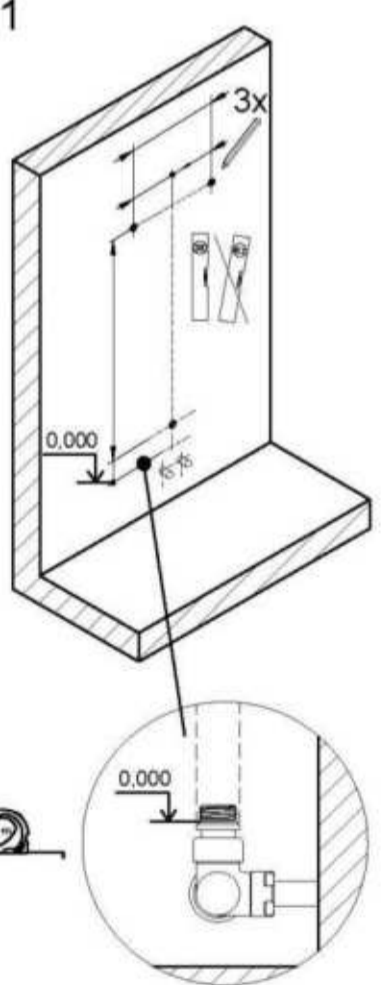
 1x

 3x

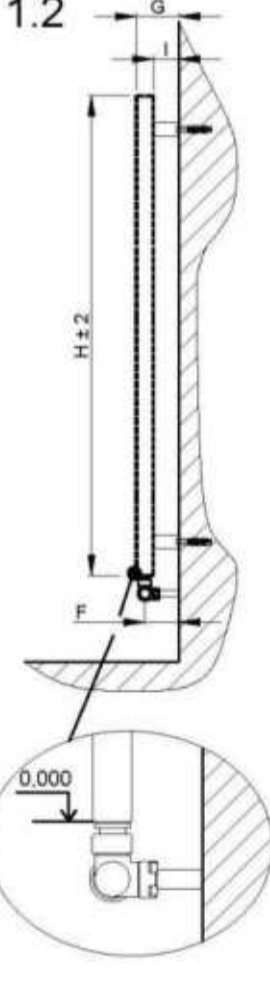
 3x



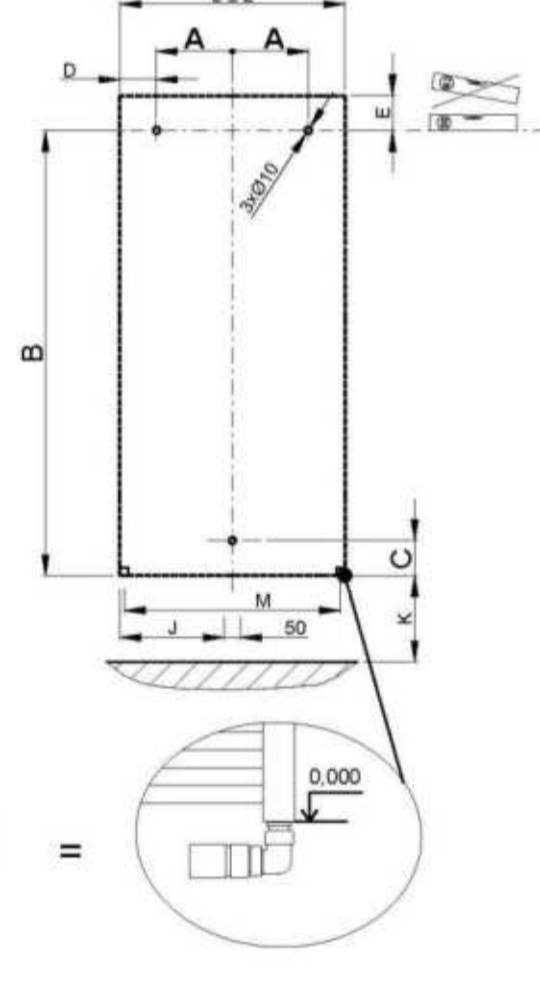
1.1



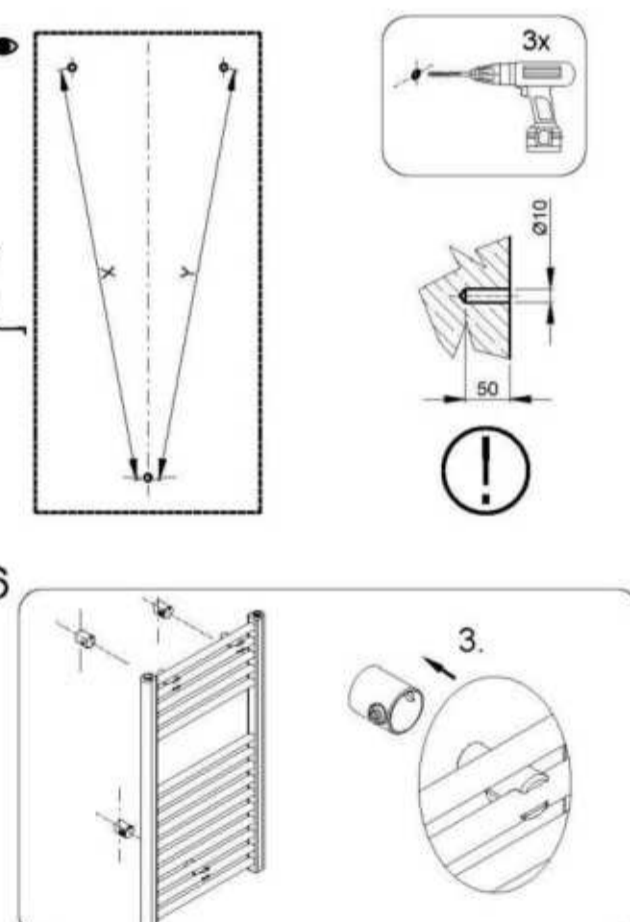
1.2



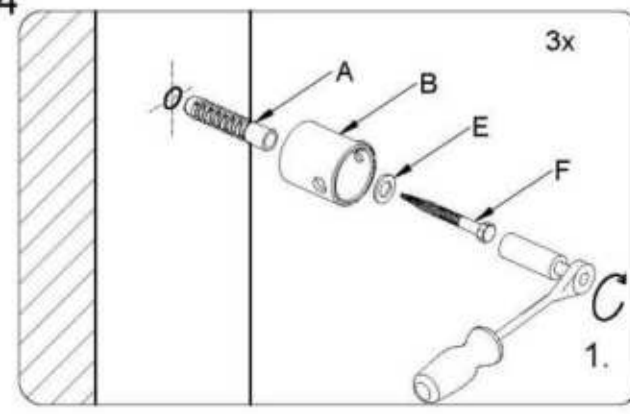
1.3



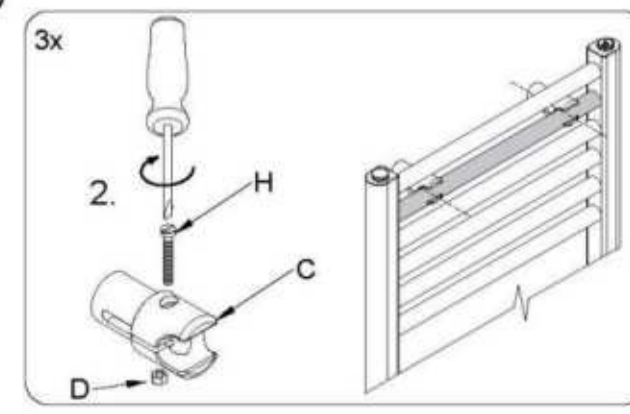
1.6



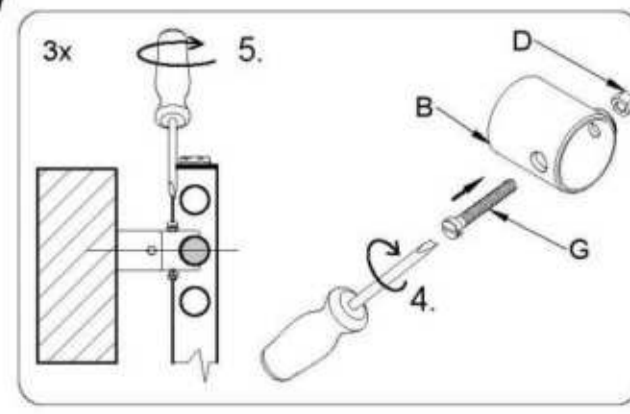
1.4



1.5



1.7





CARME

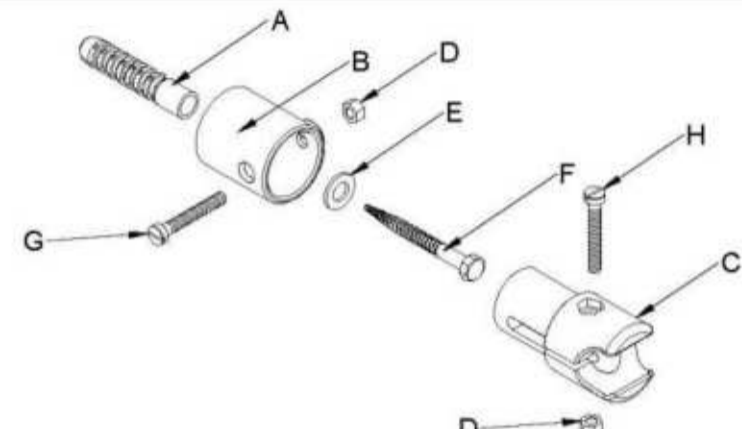


DCAR17030605SK01-0110

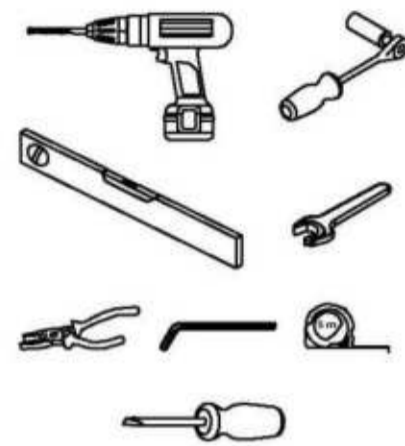



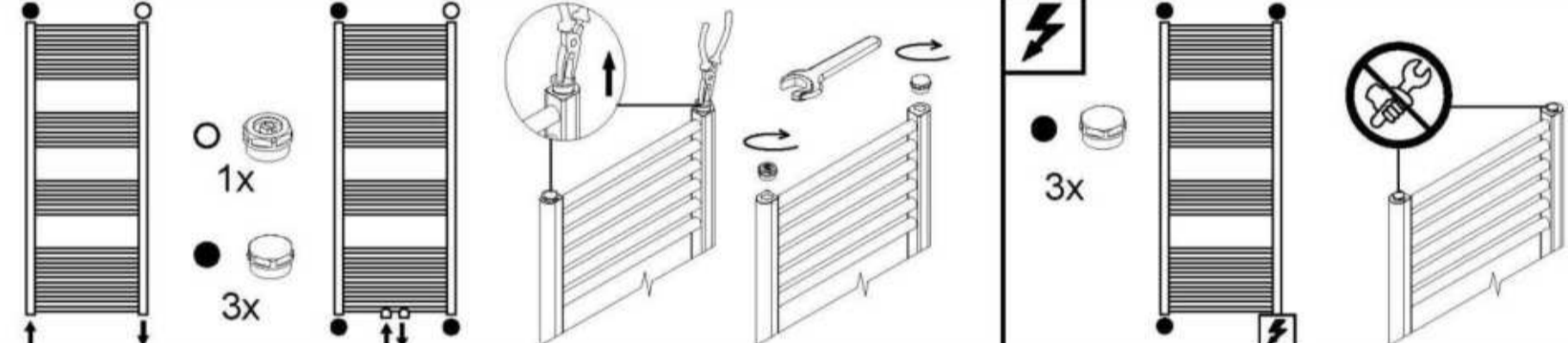


H	L	A	B	C	D	E	F	G
1703	605	220.5	1628	68	82	75	69-79	85-95
I	J	K	M	N	O	P		
53-63	-	min.100	570	-	-	-		

22.0	kg
7.1	l
691	W

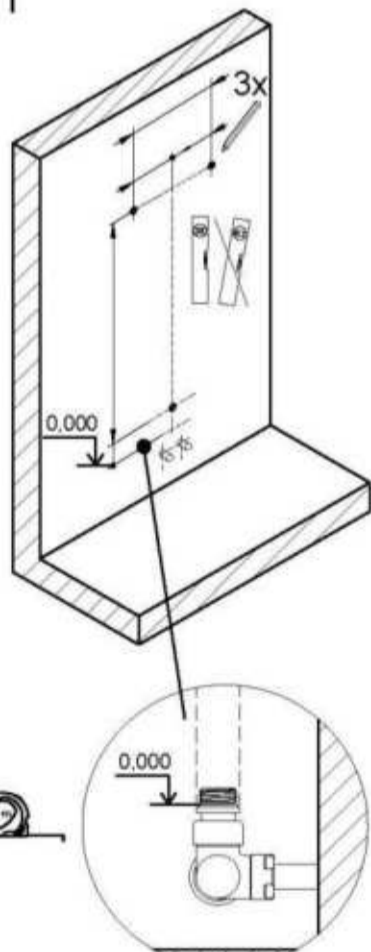


A 3x 10x50	B 3x	C 3x	D 6x
E 3x	F 3x M6x60	G 3x M5 (M6)x30	H 3x M5 (M6)x35

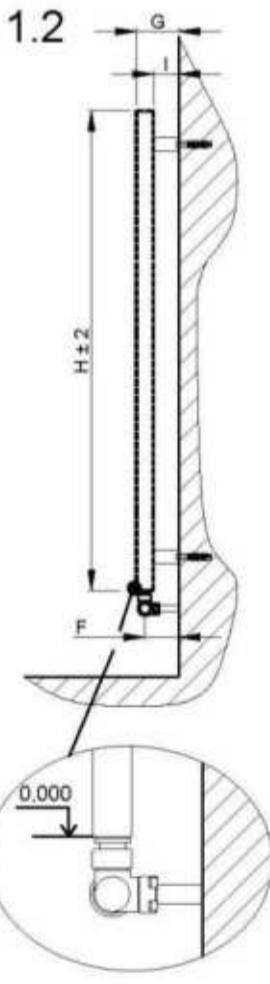






1x
1x
1x
3x
3x

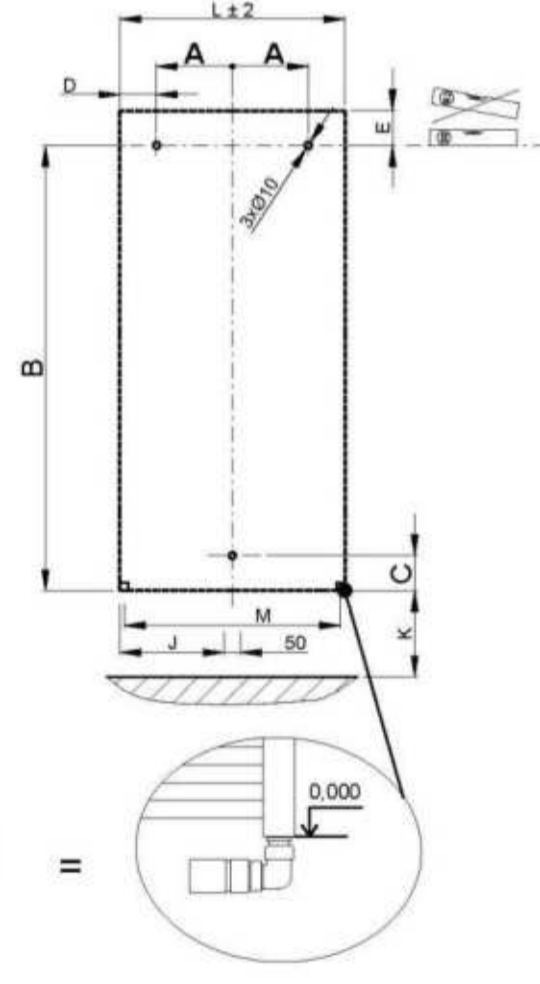
1.1



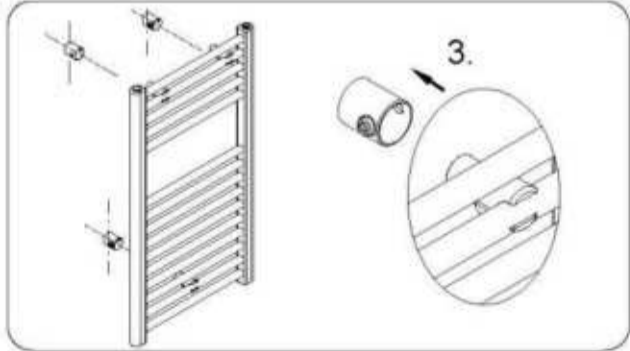
1.2



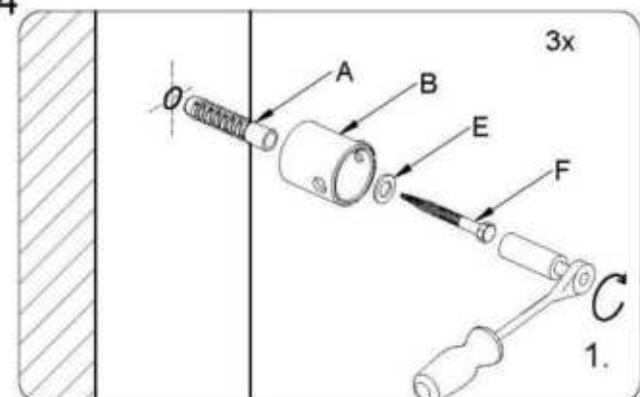
1.3



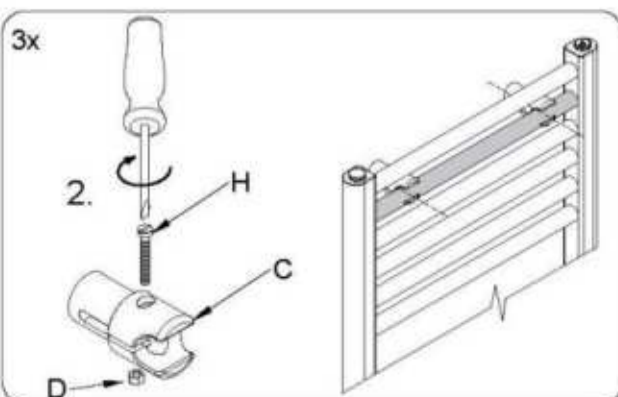
1.6



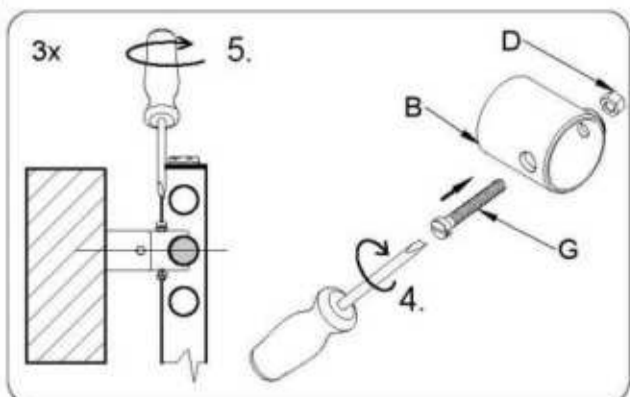
1.4



1.5



1.7





CARME

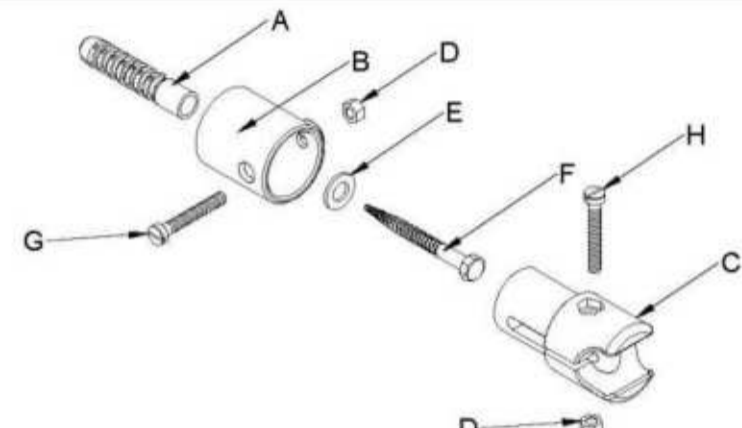


DCAR17030605SM01-0110

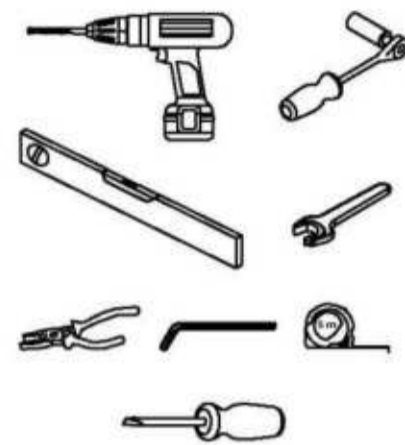

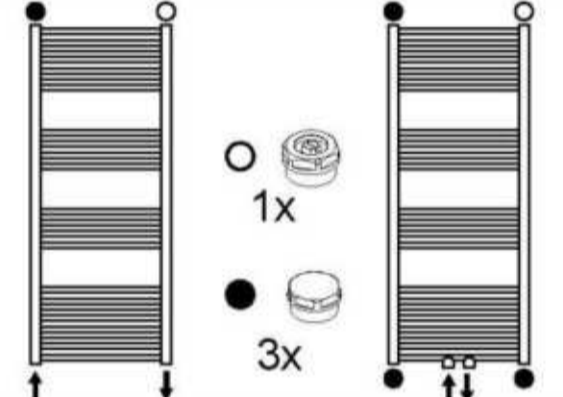
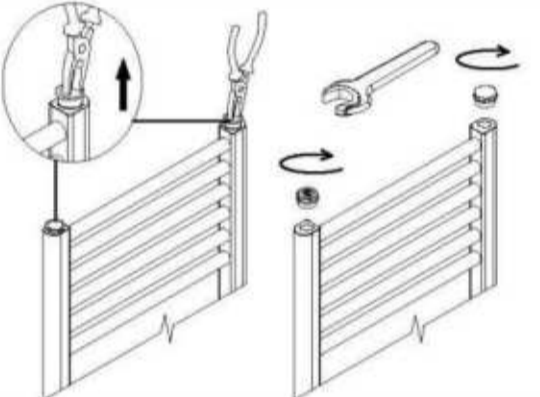
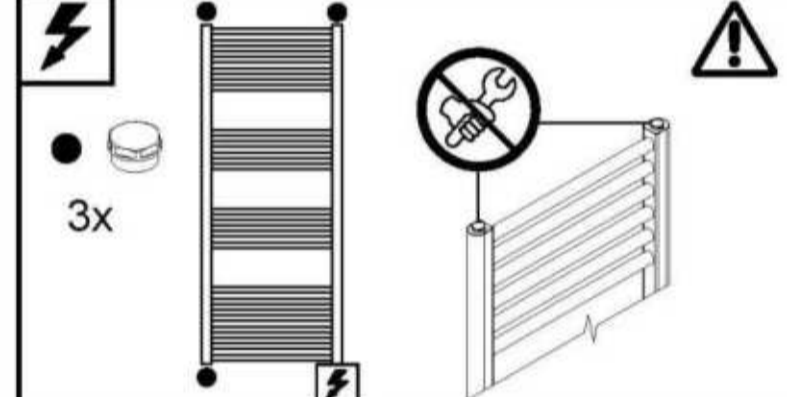


H	L	A	B	C	D	E	F	G
1703	605	220.5	1628	68	82	75	69-79	85-95
I	J	K	M	N	O	P		
53-63	277.5	min.100	50	-	-	-		

22.0	kg
7.1	l
691	W



A 3x 10x50	B 3x	C 3x	D 6x
E 3x	F 3x M6x60	G 3x M5 (M6)x30	H 3x M5 (M6)x35

1.1

1.2

1.3

1.6

1.4

1.5

1.7

