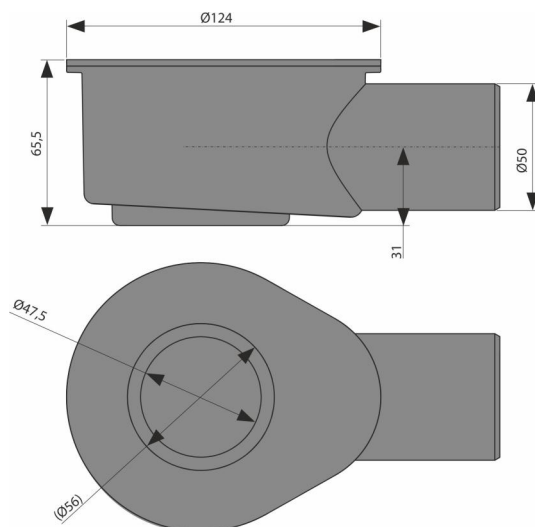


# P138

Nízký sifon DN50 pro žlab APZ2012, APZ2022



## Použití

Pro odvodnění sprch v úrovni podlahy  
Pro podlahové žlaby APZ2012, APZ2022

## Vlastnosti

- Materiál: polypropylen, tepelně a chemicky odolný
- Mechanicky čistitelný sifon až po odpadní trubku
- Sifon otočný o 360°
- Stavební výška od 81 mm

## Rozsah dodávky

- Tělo sifonu

## Objednací kód, Logistické informace

Kód	EAN	Hmotnost (kus   balení   paleta)	Rozměr (kus   balení)	Množství (balení   paleta)
P138	8595580559854	0,14   3,81   - kg	180x124x66   - mm	28   - ks

Záruky 2/2 roky \*      Celní kód 39229000

## Technické parametry

- Odolnost zápachové uzávěry proti tlaku 380 Pa
- Průtok 50 l/min
- Zápachová uzávěra 30 mm