

NÁVOD K OBSLUZE A INSTALACI

ŠROUBOVACÍ ELEKTRICKÁ TOPNÁ JEDNOTKA

TJ 6/4" - 2

TJ 6/4" - 2,5

TJ 6/4" - 3,3

TJ 6/4" - 4,5

TJ 6/4" - 6

TJ 6/4" - 9

TJ 6/4" S - 2,5



Družstevní závody Dražice - strojírna s.r.o.
Dražice 69, 294 71 Benátky nad Jizerou
tel.: +420 / 326 370 911
e-mail: info@dzd.cz

 **DRAŽICE**
ČLEN SKUPINY **NIBE**

OBSAH

1	TECHNICKÁ SPECIFIKACE VÝROBKU.....	4
1.1	POPIS FUNKCE.....	4
1.2	SDĚLENÍ PRO Servis.....	4
1.3	KONSTRUKCE A ZÁKLADNÍ ROZMĚRY TOPNÉ JEDNOTKY.....	4
2	PROVOZNÍ A MONTÁŽNÍ INFORMACE.....	7
2.1	MONTÁŽ.....	7
2.2	ELEKTRICKÁ INSTALACE.....	8
2.2.1	ZÁKLADNÍ INFORMACE PRO ELEKTRICKOU INSTALACI.....	8
2.2.2	SCHÉMA ZAPOJENÍ.....	8
2.3	OBSLUHA TOPNÉ JEDNOTKY.....	9
2.4	KONTROLA, ÚDRŽBA.....	9
2.5	NEJČASTĚJŠÍ PORUCHY FUNKCE A JEJICH PŘÍČINY.....	10
3	DŮLEŽITÁ UPOZORNĚNÍ.....	10
3.1	INSTALAČNÍ PŘEDPISY.....	10
3.2	NÁHRADNÍ DÍLY.....	11
3.3	LIKVIDACE OBALOVÉHO MATERIÁLU A NEFUNKČNÍHO VÝROBKU.....	11

PŘED INSTALACÍ PŘÍSLUŠENSTVÍ SI POZORNĚ PŘEČTĚTE TENTO NÁVOD!

Vážený zákazníku,

Družstevní závody Dražice - strojírna s.r.o. Vám děkují za rozhodnutí používat výrobek naší značky.

Výrobek není určen pro ovládání

- a) osobami (včetně dětí) se sníženými fyzickými, smyslovými nebo duševními schopnostmi nebo
- b) s nedostatečnými znalostmi a zkušenostmi, nejsou-li pod dohledem zodpovědné osoby nebo nebyly-li jí řádně proškoleny.

Výrobce si vyhrazuje právo na technickou změnu výrobku. Výrobek je určen pro trvalý styk s pitnou vodou.

Výrobek doporučujeme používat ve vnitřním prostředí s teplotou vzduchu +2 °C až +45 °C a relativní vlhkostí max. 80 %.

Spolehlivost a bezpečnost výrobku byla prověřena Strojírenským zkušebním ústavem v Brně.

Vydavatel Družstevní závody Dražice - strojírna s.r.o., Dražice 69, Benátky nad Jizerou, 294 71, Česká republika ujišťuje, že obal splňuje požadavky § 3 a 4 zákona č. 477/2001 Sb. o obalech a o změně některých zákonů, ve znění pozdějších předpisů.

Vyrobeno v České republice.

Význam piktogramů použitých v návodu



Důležité informace pro uživatele ohřívače.



Doporučení výrobce, jehož dodržování Vám zaručí bezproblémový provoz a dlouhodobou životnost výrobku.



POZOR!
Důležité upozornění, které musí být dodrženo.

1 TECHNICKÁ SPECIFIKACE VÝROBKU

1.1 POPIS FUNKCE

Šroubovací elektrická topná jednotka (topná jednotka) je určena výhradně k ohřevu vody. Je konstruována jako přídatný zdroj ohřevu v ohřivačích vody zapojených v systému se solárními kolektory. Je možné ji použít i jako přídatný zdroj ohřevu v akumulčních nádobách. Při dodržení instalačních podmínek ji lze použít i jako hlavní zdroj ohřevu ohřivače nebo pro jiné potřeby. Nesmí se použít do nerezových nádrží. Typy s prodlouženou chladicí částí lze použít do akumulčních nádrží s označením v6 a v7.

Vodu ohřívá trubkové topné těleso. V jímce jsou umístěna čidla bezpečnostního a provozního termostatu (oba přístroje jsou v jednom bloku). Provozní termostat řídí nastavenou teplotu vody. Při jeho poruše vypne bezpečnostní termostat přívod elektrické energie ve všech pólech v teplotním rozsahu 0 - 90 °C.

1.2 SDĚLENÍ PRO SERVIS



Před uvedením topného tělesa do provozu doporučujeme přeměřit izolační odpor. Izolační odpor za studena nesmí být menší než 50 MΩ. Při nižším izolačním odporu doporučujeme topné těleso vysušit.

Elektrická i vodovodní instalace musí respektovat a splňovat požadavky a předpisy v zemi použití.

1.3 KONSTRUKCE A ZÁKLADNÍ ROZMĚRY TOPNÉ JEDNOTKY

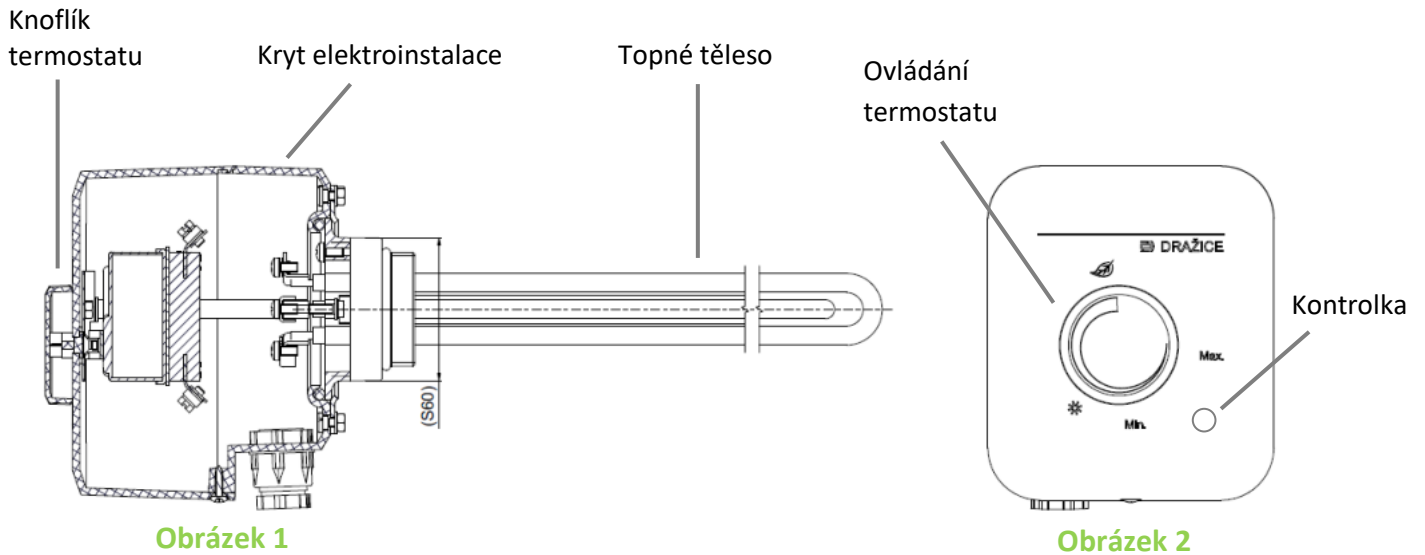
Topná jednotka se skládá z elektrického topného tělesa s přípojovacím závitem G 6/4" (Obrázek 1 až 4).

Topná tělesa jsou izolovaně oddělena od kovové hlavy s přípojovacím závitem. Je osazen rezistor svodového/uzemňovacího proudu který je součástí katodické ochrany nádrže proti její korozi.

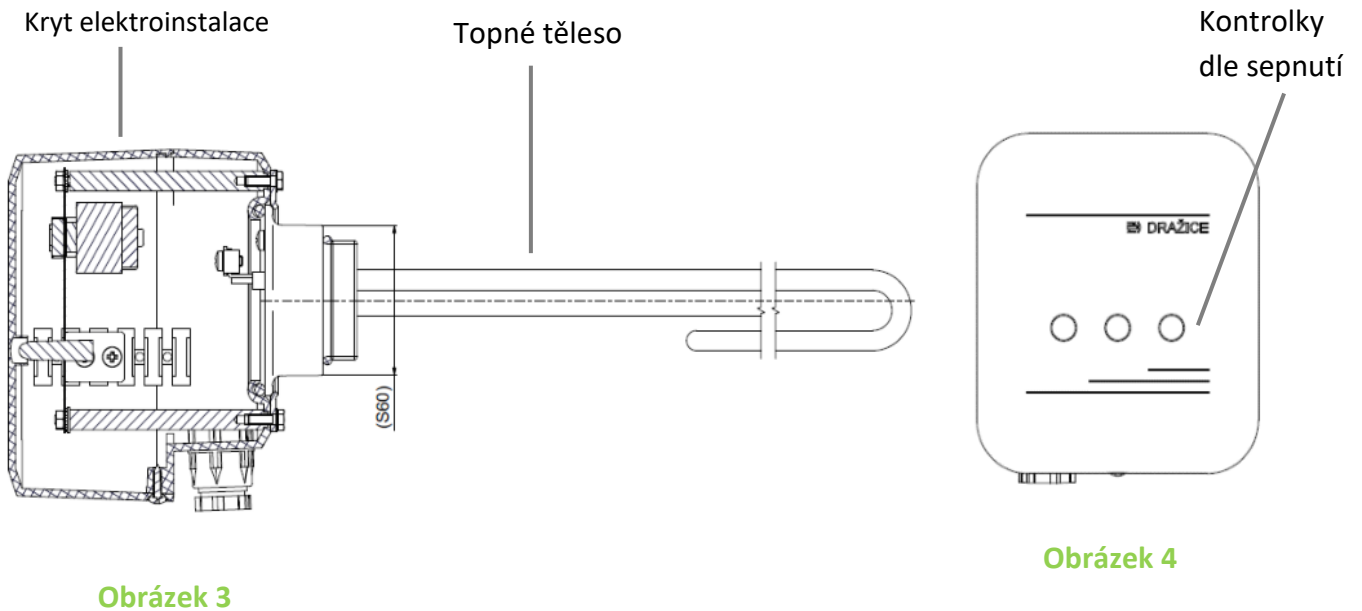
Provedení topného tělesa částečně vyrovnává vzniklý rozdíl potenciálu elektrochemické reakce v nádrži naplněné vodou a topným prvkem. Prodlužuje se životnost anody, zvyšuje odolnost topného tělesa/prvku.

Pod krytem elektroinstalace je umístěn provozní termostat, bezpečnostní termostat, kontrolka chodu tělesa a přípojovací svorkovnice (Obrázek 1 až 4). Pro použití ohřivačů OKC ... NTR, NTRR, OKCE ... NTR, NTRR v solárních systémech s dohřevem elektrickou energií jsou ohřivače vybaveny hrdlem G 6/4" pro montáž pomocné elektrické topné jednotky. Topná jednotka se umísťuje nad spodním výměníkem.

TJ 6/4"



TJ 6/4" S – 2,5 kW



Typ TJ 6/4" – 2 kW a TJ 6/4" – 2,5 kW je osazen přívodním napájecím kabelem délky 2,5 m s vidlicí Flexo Euro.

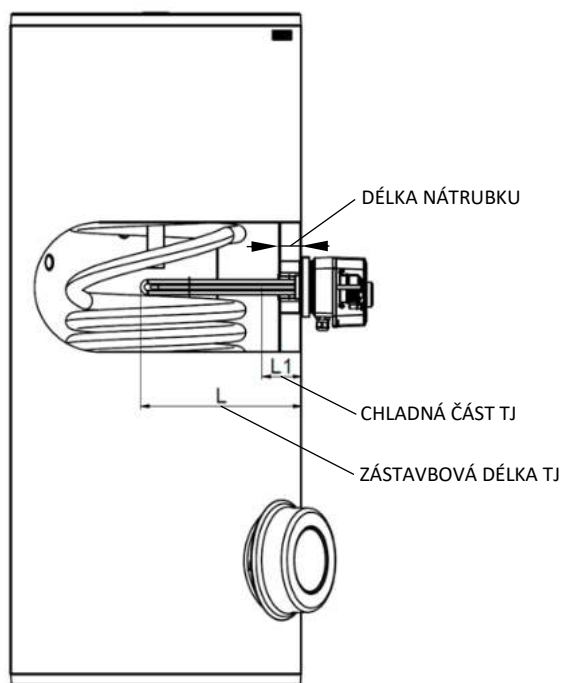
TYP	VÝKON	ZAPOJENÍ	DOBA OHŘEVU Z 10 °C NA 60 °C (cca 150 l)	DOPORUČENÁ HODNOTA JISTIČE	ELEKTR. KRYTÍ	ROZSAH NASTAVENÉ TEPLOTY	ZÁSTAVBOVÁ DÉLKA TĚLESA (L)	CHLADNÁ ČÁST TOPNÉ JEDNOTKY (L1)	HMOTNOST
	kW		hod	A		°C	mm	mm	kg
TJ 6/4" - 2	2	1 PE-N AC ~ 230 V/50 Hz	4,5	16	IP 44	5 - 74	380	150	1,2
TJ 6/4" - 2,5	2,5	1 PE-N-AC ~ 230 V/50 Hz	4	16	IP 44	5 - 74	405	150	1,3
TJ 6/4" - 3,3	3,3	3 PE-N AC ~ 3x230 V/50 Hz	2,7	3x 10	IP 44	5 - 74	325	*60	1,7
TJ 6/4" - 4,5	4,5	3 PE-N AC ~ 3x230 V/50 Hz	2	3x 10	IP 44	5 - 74	500	150	2
TJ 6/4" - 6	6	3 PE-N AC ~ 3x230 V/50 Hz	1,5	3x 16	IP 44	5 - 74	520	150	2
TJ 6/4" - 9	9	3 PE-N AC ~ 400 V/50 Hz	1	3x 20	IP 44	5 - 74	690	150	2,3
TJ 6/4" S - 2,5	2,5	1 PE-N AC ~ 230 V/50 Hz	4	16	IP 44	5 - 74	405	150	1,3

Zástavbové délky jsou v toleranci ± 10 mm.

***Pozor! U topné jednotky TJ 6/4" 3,3kW je chladná část kratší než u ostatních typů.**

Nátrubek musí být maximálně dlouhý jako je délka chladné části TJ-viz obr.5.

Tabulka 1



Obrázek 5

2 PROVOZNÍ A MONTÁŽNÍ INFORMACE

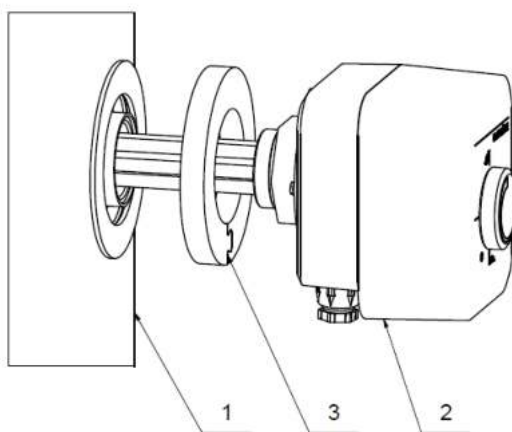
2.1 MONTÁŽ



Topná jednotka se našroubuje do hrdla ohřívače. Konec závitu je opatřen pryžovým těsněním, pro lepší těsnost doporučujeme šroubový spoj dotěsnit konopím, teflonovou těsnicí páskou, nebo těsnícím tmelem (pozor - volit těsnící tmel na rozebíratelné spoje). Těleso řádně dotáhněte. Pokud kabelová průchodka nesměruje kolmo dolů, povolte 4 šrouby na dně plastového krytu. Krytem otočte (max. o 180°) do požadované polohy a šrouby opět utáhněte. Zkontrolujte, zda nedošlo k dotyku živých částí elektrického zapojení.

Prostor před připojovací armaturou rovnající se instalační délce + 50 mm je třeba nechat volný pro montáž atd.

Součástí balení topné jednotky je i těsnící kroužek.



- 1) Ohřívač vody
- 2) Topná jednotka TJ
- 3) Těsnící kroužek

Obrázek 6

2.2 ELEKTRICKÁ INSTALACE

2.2.1 ZÁKLADNÍ INFORMACE PRO ELEKTRICKOU INSTALACI



Přívodní kabel protáhněte vývodkou a zapojte podle schéma pro příslušný typ topné jednotky. Topná jednotka se připojuje k elektrické síti 230 V (400 V) / 50 Hz pevným připojením vodičem s odpovídajícím průřezem a příslušným jištěním k danému výkonu topného tělesa.

Upozornění: Instalaci provádějte podle platných ČSN.

2.2.2 SCHÉMA ZAPOJENÍ

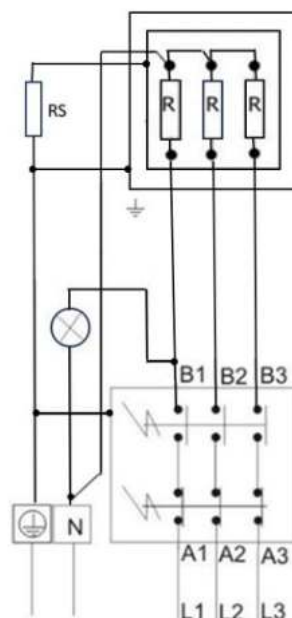
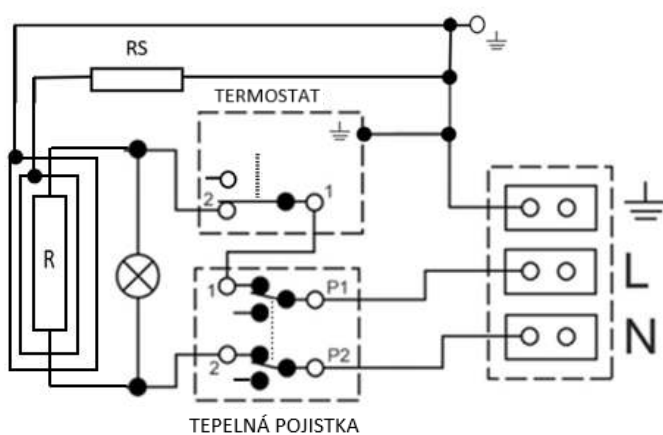
TJ 6/4" - 2

TJ 6/4" - 2,5

TJ 6/4" - 3,3

TJ 6/4" - 4,5

TJ 6/4" - 6

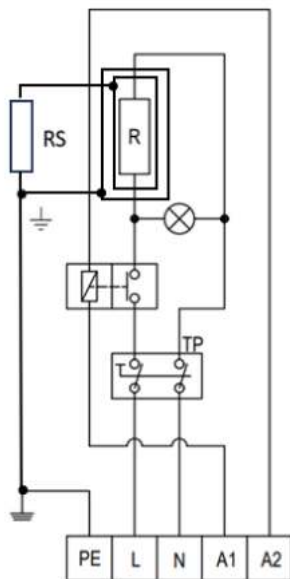


RS = rezistor svodový

R = rezistor topný/těleso

Obrázek 7

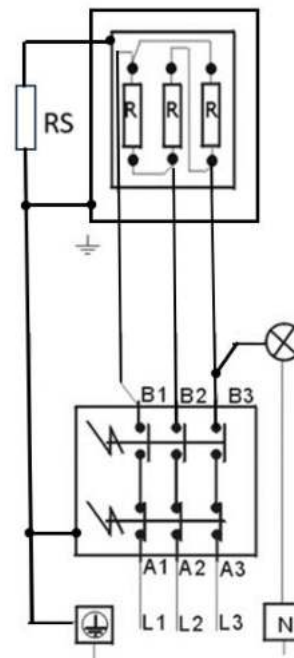
Obrázek 8



RS = re

R = rezistor topný/těleso

Obrázek 9



Obrázek 10

2.3 OBSLUHA TOPNÉ JEDNOTKY

Jednoduché ovládání TJ 6/4" spočívá pouze v nastavení požadované teploty na ovládacím knoflíku termostatu. Rozsah nastavení 5 - 74 °C. Doporučená nastavená teplota je cca 60 °C. Symbol * pojistka proti zamrznutí 5-8 °C. Svítící kontrolka signalizuje těleso v chodu.

2.4 KONTROLA, ÚDRŽBA

Údržba spočívá v odvápnění topného tělesa v určitých časových intervalech volených podle tvrdosti vody v místě užívání. **Poškození topného tělesa vlivem vápenných usazenin není výrobcem uznáno jako důvod k reklamaci.**



Upozornění: V případě použití topné jednotky v akumulacím ohřivači se může zvýšit opotřebení anodové ochrany ohřivači. Doporučujeme její častější kontrolu. Přihlédněte k pokynům výrobce ohřivači o výměně anodové tyče.

2.5 NEJČASTĚJŠÍ PORUCHY FUNKCE A JEJICH PŘÍČINY

PROJEV PORUCHY	ŘEŠENÍ
Kontrolka chodu tělesa nesvítí.	Bezpečnostní termostat je samočinně nevratný, jeho spuštění se provede tlačítkem na tělese termostatu
Porucha topného tělesa není signalizována a kontrolka svítí i při sepnutém termostatu.	Opravu topné jednotky svěřte odborné firmě

Tabulka 2



Nepokoušejte se závadu sami odstranit. Obráťte se buď na odbornou, nebo servisní službu. Odborníkovi postačí často jen málo k odstranění závady. Při sjednávání opravy sdělte typové označení a výrobní číslo, které najdete na výkonovém štítku Vašeho ohříváče vody.

3 DŮLEŽITÁ UPOZORNĚNÍ

Tepelná pojistka rozepne napájení při teplotě vody nad 90 °C.

Po kontrole a opravě příčiny poruchy regulace teploty v beznapětovém stavu a ochlazení vody na pokojovou teplotu můžeme pojistku stiskem aretace sepnout ručně!



Následující případy neopravňují zákazníka k záruční reklamaci:

- poškození způsobená provozem nasucho
- poškození způsobená vlivem vápenných usazenin
- poškození způsobená chemickými nebo elektrochemickými vlivy
- poškození vyvolaná nesprávným napětím, zásahem blesku rázy napětí
- je nepřípustné provádět změny elektrického zapojení

3.1 INSTALAČNÍ PŘEDPISY

- V provozu musí být těleso a jímka čidel obklopeny dostatečně ze všech stran vodou.
- Termickému proudění vody nesmí být bráněno.
- Montážní polohy - vodorovná nebo svislá zespodu.
- **Nátrubek nádoby musí být maximálně dlouhý jako je délka chladné části TJ.**
- **Zástavbové délky topných jednotek L a L1 viz tabulka 1 a obrázek 5.**
- Maximální tlak v nádobě je 10 barů.



Elektrická i vodovodní instalace musí respektovat a splňovat požadavky a předpisy v zemi použití!

3.2 NÁHRADNÍ DÍLY

Při objednávce uvádějte typ topné jednotky a název náhradního dílu.

- Provozní a bezpečnostní termostat
- Vodiče
- Těsnící kroužek

3.3 LIKVIDACE OBALOVÉHO MATERIÁLU A NEFUNKČNÍHO VÝROBKU

Za obal, ve kterém byl výrobek dodán, byl uhrazen servisní poplatek za zajištění zpětného odběru a využití obalového materiálu. Servisní poplatek byl uhrazen dle zákona č. 477/2001 Sb. ve znění pozdějších předpisů u firmy EKO-KOM a.s. Klientské číslo firmy je F06020274. Obaly z ohřívače vody odložte na místo určené obcí k ukládání odpadu. Vyřazený a nepoužitelný výrobek po ukončení provozu demontujte a dopravte do střediska recyklace odpadů (sběrný dvůr) nebo kontaktujte výrobce.



8-1-2025