



# Montážní návod

## Tyč s posuvným držákem sprchy a stěnovým vývodem - 60 cm 975.00

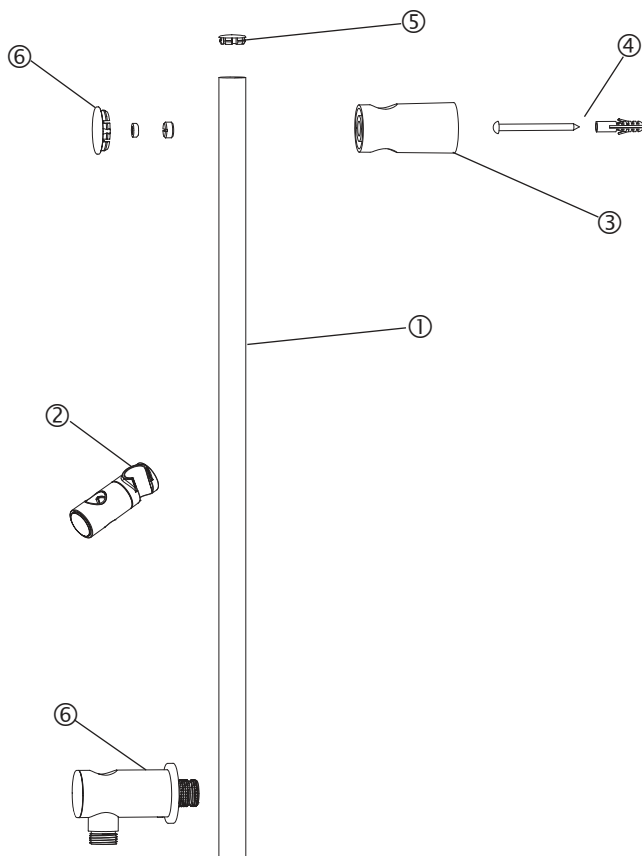
### Kontrola úplnosti balení

Seznam položek balení:

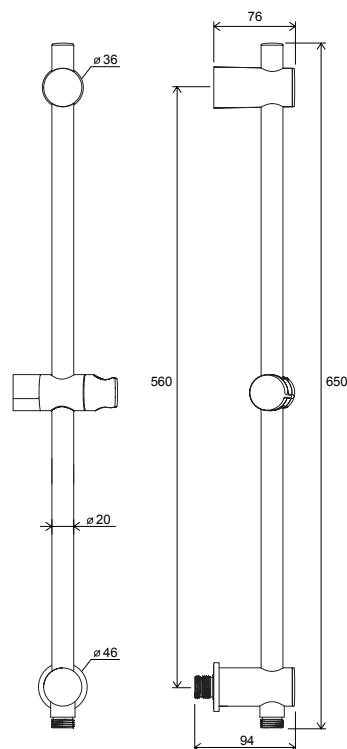
Prosím zkontrolujte si obsah balení a v případě nesrovnalostí nás kontaktujte.

Poznámky:

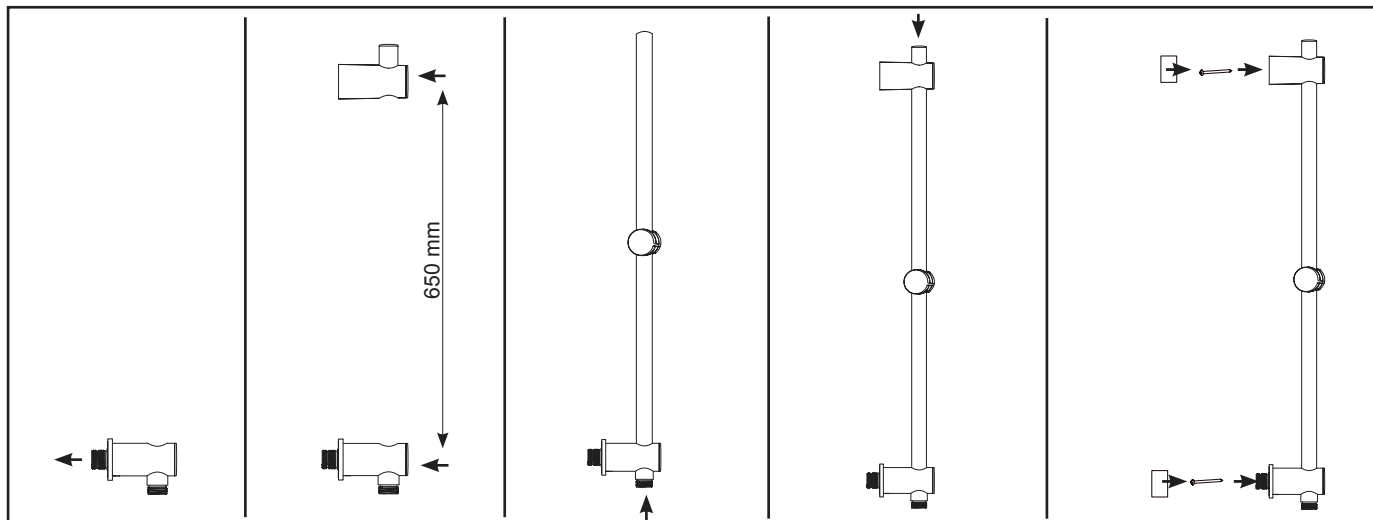
1. Jednotlivé položky mohou být bez předchozího upozornění výrobcem změněny, pokud toto nemá vliv na funkčnost výrobku.
2. Nákresy jsou pouze referenční. Technický náčrt výrobku naleznete na <http://www.ravak.cz/cz/vodovodni-baterie>.



Položka	Název položky	Počet
1.)	Tyč	1 ks
2.)	Posuvný držák sprchy	1 ks
3.)	Úchyt na stěnu	1 ks
4.)	Vruty a hmoždinky	1 ks
5.)	kryt tyče	1 ks
6.)	kryt úchytu na stěnu	1 ks
7.)	Stěnový vývod	1 ks



Nasadte na závit přívodního potrubí vody krycí kroužek a našroubujte stěnový vývod.  
 Vyznačte na zeď body pro hmoždinku, vyvrtejte díry a na tyč navlékněte posuvný držák sprchy,  
 tyč upevněte na stěnový vývod a prondějte úchytem na stěnu.  
 Přivrtajte úchyt na stěnu do připravené hmoždinky. Nandějte zpět krytky tyče a úchytu.



Aby byl výrobek dlouhodobě pěkný, dodržujte prosím tyto zásady:

1. Na čištění výrobku používejte RAVAK Cleaner Chrome, nebo čistou teplou vodu, popř. jiné neagresivní přípravky, které nenařadí povrchovou vrstvu chromu.
2. Na sušení povrchu výrobku používejte měkkou, jemnou tkaninu - zamezíte tak poškrábání povrchu.
3. V žádném případě nepoužívejte přípravky s obsahem chloru nebo kyselin, ani čističe s obsahem jemného písku.