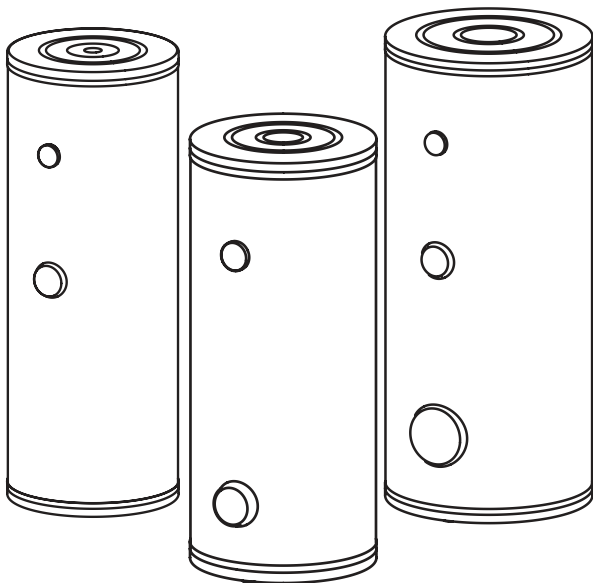


OHŘÍVAČ TEPLÉ UŽITKOVÉ VODY

KOSPEL



- SE – akumulární nádoba bez výměníku
- SW,SBZ – bojler s jedním výměníkem
- SB,SBZ – bojler se dvěma výměníky

Seznámení se s tímto návodem umožní správnou instalaci a využití zařízení, zajišťující dlouhodobou a nezávadnou funkci.

Výrobek smí být montován ve smyslu ČSN 33 2000-1-701 ed 2.

Pokud budou ohříváče instalovány do zóny 2, musí být jejich napájecí obvod vybaven doplňkovou ochranou – proudovým chráničem – se jmenovitým vybavovacím rozdílovým proudem I nepřesahujícím 30 mA.

Při provozu nebo likvidaci zařízení nutno dodržet příslušní národní předpisy o životním prostředí a o likvidaci odpadu. V případě, že zařízení bude muset být sešrotováno, je zapotřebí postupovat při jeho likvidaci podle diferencovaného sběru, což znamená respektovat rozdílnost materiálů a jejich složení (kovy, plasty, atd). Při diferencovaném sběru je třeba se obrátit na specializované firmy, které se zabývají sběrem těchto materiálů za současného respektování platných norem a předpisů.

Výrobce si vyhrazuje právo provádění změn, které nemusí být popsány v návodě, avšak zachovalí všechny hlavní konstrukční prvky,

RPR – Wterm s. r. o. 739 91 Jablunkov, Bukovecká 1202

Podmínky pro bezpečnou a bezporuchovou funkci

1. Seznamte se s návodem k ohřívači, který zajistí správnou montáž a tím bezchybnou dlouhodobou funkci.
2. Ohřívač je možno používat pouze tehdy, když byl správně namontován a je v bezvadném stavu.
3. Ohřívač může být montován pouze v poloze stojaté (na zemi na 3 nožkách).
4. Ohřívač musí být montován v takovém místě a takovým způsobem, aby při jeho havárii nedošlo k zatopení místnosti.
5. Maximální teplota vody nesmí překročit 80°C.
6. Připojení k vodovodnímu řádu a instalaci ústředního vytápění musí být provedeno podle schématu v návodu. Jiné připojení může způsobit havárii a ztrátu záruky.
7. Vodovodní zapojení musí být podle ČSN 06 0830.
8. **Ohřívač je proti korozi chráněn magneziovou anodou. Anodu je nutno zkontrolovat, případně vyměnit každých 18 měsíců.**

Výměníky je možno vybavit elektrickou topnou spirálou s termostatem GRW 1,4... Spirála má závit G 1½".

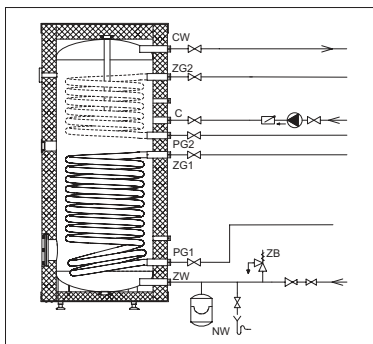
Maximální délky spirál jsou:

- 340 mm pro SW,SB o objemu 100, 120, 140 litrů, SE = 360 mm
- 380 mm pro SW,SB o objemu 200 litrů, SE = 505 mm
- 610 mm pro bojler objemu 250, 300 litrů,
- 660 mm pro bojler objemu 400 litrů
- 720 mm pro bojler objemu 500 litrů

Ohřívač nesmí být umístěn v místech, kde se může teplota snížit pod bod mrazu.

Instalace

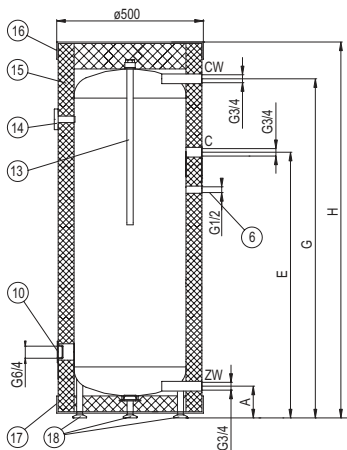
Ohřívač musí být používán s pojistným a zpětným ventilem. Vývod z pojistňovacího ventilu musí být nainstalován do vodovodního odpadu, který není ohrožen mrazem. Vývod nesmí být nijak ucpan. Při tlaku nad 6 bar je nutno použít redukční ventil. Mezi pojistným ventilem a ohřívačem nesmí být instalovány žádné další armatury. Po připojení k vodovodní síti musí být zajištěna možnost vypouštění ohřívače např. pomocí



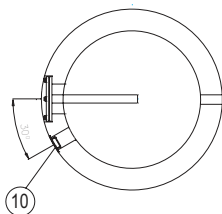
pojišťovacího ventilu. Po napojení ohříváče na vodovodní síť a jeho naplnění vodou je nutno vyzkoušet pojistný ventil. Při pootočení kotoučku, nebo nadzvednutí páčky (dle typu ventilu) musí z ventilu vytékat voda. Přetlakový pojistný ventil je nutno pravidelně každých 14 dnů uvádět do činnosti, aby se odstranily usazeniny vodního kamene a aby se ověřila funkce tohoto zařízení. Připojení k instalaci ústředního vytápění je provedeno závit G1" s uzavíracími ventily. Každý ohříváč je vybaven vývodem G $\frac{3}{4}$ ", který slouží k připojení cirkulace.

- [6] - trubka čidla
- [10] - závit pro el. spirálu G1½"
- [11] - topný výměník
- [13] - magneziová anoda
- [14] - teploměr
- [15] - izolační obal
- [16] - horní kryt
- [17] - dolní kryt
- [18] - nožky
- ZW - studená voda
- CW - teplá voda
- C - cirkulace
- A-H - rozměry v tabulce

Konstrukce výměníku SE (140l)

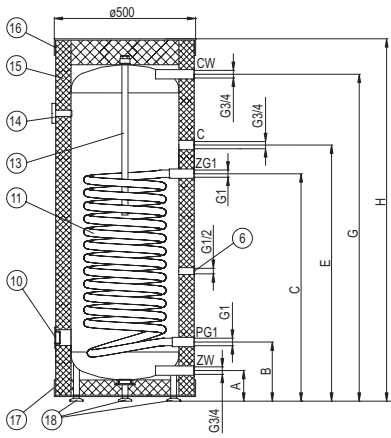


Konstrukce výměníku SE (250; 300; 400; 500l)



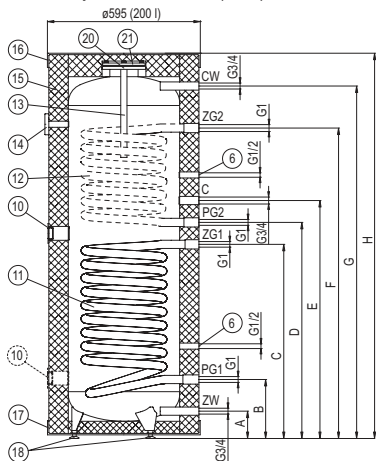
Konstrukce výměníku SW (100; 120; 140 l)

- [6] - trubka čidla
- [10] - závit pro el. spirálu G1½"
- [11] - topný výměník
- [13] - magneziová anoda
- [14] - teploměr
- [15] - izolační obal
- [16] - horní kryt
- [17] - dolní kryt
- [18] - nožky
- ZW - studená voda
- CW - teplá voda
- C - cirkulace
- ZG1 - vstup vody z kotle
- PG1 - výstup vody do kotle
- A-H - rozměry v tabulce



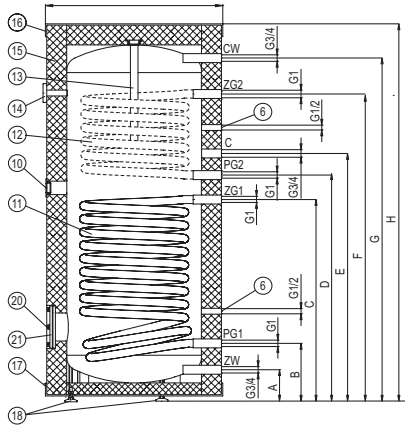
Konstrukce výměníku SW, SB (200 l)

- [6] - trubka čidla
- [10] - závit pro el. spirálu G1½"
- [11] - topný výměník dolní
- [12] - topný výměník horní
- [13] - magneziová anoda
- [14] - teploměr
- [15] - izolační obal
- [16] - horní kryt
- [17] - dolní kryt
- [18] - nožky
- [20] - revizní otvor
- [21] - kryt revizního otvoru Ø 150/115
- ZW - studená voda
- CW - teplá voda
- C - cirkulace
- ZG1, ZG2 - vstup vody z kotle
- PG1, PG2 - výstup vody do kotle
- A-I - rozměry v tabulce



Konstrukce výměníku SW, SB (250l; 300l)

ø695 (250, 300 l)



6 - trubka čidla

10 - závit pro el. spirálu G1½"

11 - topný výměník dolní

12 - topný výměník horní

13 - magneziová anoda

14 - teploměr

15 - izolační obal

16 - horní kryt

17 - dolní kryt

18 - nožky

20 - revizní otvor

21 - kryt revizního otvoru
Ø 150/115

ZW - studená voda

CW - teplá voda

C - cirkulace

ZG1, ZG2 - vstup vody z kotle

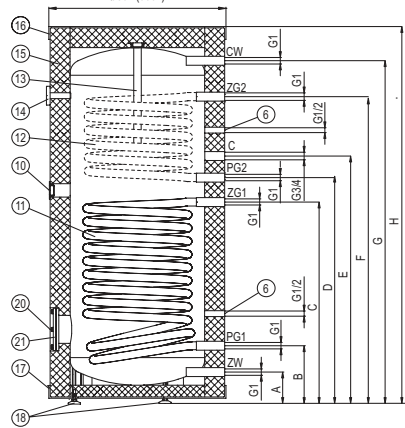
PG1, PG2 - výstup vody do kotle

A - l - rozměry v tabulce Technické data

Konstrukce výměníku SW, SB (400l; 500l)

ø755 (400 l)

ø854 (500 l)



Rozměry SE						
	140	200	250	300	400	500
A	111	127			124	136
E	995	1110	943	1093	1125	1220
G	1305	1464	1230	1646	1499	1584
H	1435	1615	1380	1615	1660	1800

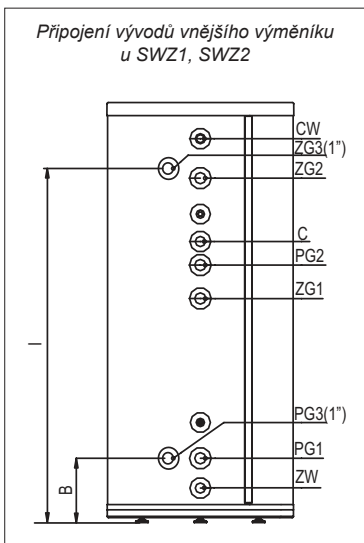
Rozměry SW								
	100	120	140	200	250	300	400	500
A	111			127			125	136
B	214			258	241		254	266
C	727	822		813	740	852	856	990
E	817	912		913	841	953	986	1220
G	1064	1235	1305	1464	1230	1646	1490	1584
H	1195	1365	1435	1610	1380	1615	1660	1800
I	-			1334	1116	1350	1377	1453

Rozměry SB					
	200	250	300	400	500
A	127			125	136
B	258	241		254	266
C	813	740	852	856	990
D	903	747	981	986	1115
E	993	837	1071	1076	1220
F	1291	1079	1313	1319	1448
G	1464	1230	1646	1490	1584
H	1610	1380	1615	1660	1800
I	1334	1116	1350	1377	1453

Zprovoznění

Ohříváč naplnit vodou:

- otevřít ventily ZW, CW a ventil teplé vody na baterii. Po naplnění ohříváče musí z baterie vytékat voda bez vzduchových bublin,
- zavřít ventil teplé vody na baterii, naplnit výměníky SW, SB,
- zkontrolovat těsnost spojů,
- zkontrolovat činnost bezpečnostního ventilu.



Používání

- každých 14 dnů zkontrolovat bezpečnostní ventil
- jednou ročně vyčistit zásobník od usazenin
- jednou ročně zkontrolovat anodu
- postup při výměně anody:
 - sundat horní víko (16), vyndat izolační kroužek, zastavit vodu na vstupu do ohříváče, otevřít ventil teplé vody na baterii a vypouštěcím ventilem upustit vodu tak, aby nedošlo k zatopení místnosti při vyndání anody (13)

Technické data

Zásobník teplé užitkové vody		SW			SE SW	SE/SW/SB				
Objem	l	100	120	140	200	250	300	400	500	
Tlak zásobníku	MPa	0,6								
Tlak výměníku		1								
Teplota max.		80								
Povrch horního výměníku	m ²	-			0,75	0,8		0,9	1,04	
Objem horního výměníku	dm ³	-			4,5	5		5,5	6,4	
Výkon horního výměníku	kW	-			29	31		34	39	
Povrch dolního výměníku	m ²	0,8	1,0		1,1	1,2 1,0	1,5	1,7	2,25	
Objem dolního výměníku	dm ³	3,6	4,3		6,4	7,4 5,8	9,1	10	13,7	
Výko dolního výměníku	kW	34	41		40	44 37	53	58	85	
Hmotnost	kg	46	52	54,5	82 97	87 99	100,5 115	132 150	163	180

Kompletnost balení


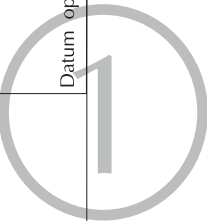

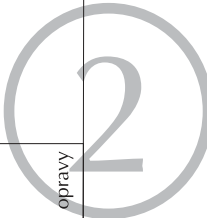
Ohříváč	1 kus
Návod na obsluhu a záruční list	1 kus

Záruční podmínky

- 1. RPR Wterm s. r. o. – uděluje kupujícímu – uživateli záruku na nádobu 5 let, na ostatní částí 2 roky ode dne prodeje, pouze za podmínky, že byla vyměněna anoda a toto je vyznačeno v záručním listu.**
2. V případě výskytu vady je uživatel povinen obrátit se na příslušný odborný servis.
3. Výrobce nese zodpovědnost pouze tehdy, pokud nastala záruční situace z příčiny poruchy zařízení.
4. Výrobce má právo rozhodnout, zda provede výměnu či opravu zařízení.
5. Záruční oprava je bezplatná.
6. Výrobce se zavazuje vykonat opravu ve lhůtě do 14-ti dnů od data doručení do servisu.
7. Doba záruky se automaticky prodlužuje o dobu záruční opravy.
8. Nevyplněný záruční list má za následek ztrátu nároku na záruku.
9. Při opodstatněné reklamaci v záruční době budou náklady na dopravu vadného výrobku poštou hrazeny výrobcem po předložení potvrzeného přepravního dokladu.

Záruční list



 <p>Razítko a podpis prodejce</p>	<p>Datum prodeje</p>	<p>Datum opravy</p>	<p>Datum opravy</p>	 <p>Razítko a podpis prodejce</p>	<p>Datum prodeje</p>
 <p>Razítko a podpis prodejce</p>	<p>Datum prodeje</p>	<p>Datum opravy</p>	<p>Datum opravy</p>	 <p>Razítko a podpis prodejce</p>	<p>Datum prodeje</p>

Datum prodeje

Razítko a podpis prodejce

