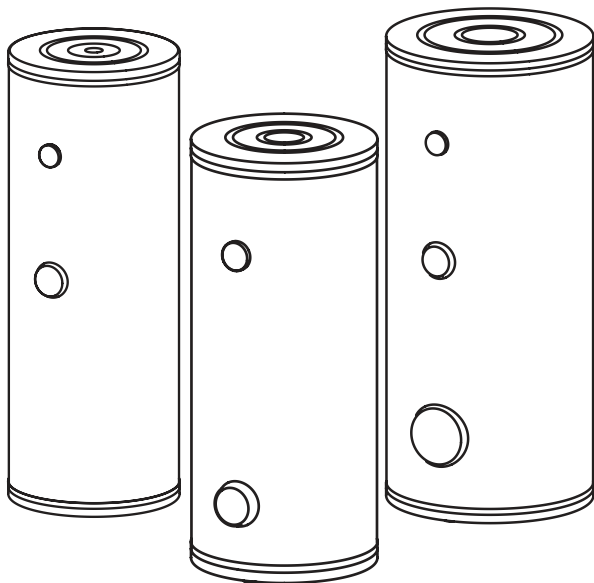


OHŘÍVAČ TEPLÉ UŽITKOVÉ VODY

KOSPEL



- SE – akumulární nádoba bez výměníku
- SW,SBZ – bojler s jedním výměníkem
- SB,SBZ – bojler se dvěma výměníky

Seznámení se s tímto návodem umožní správnou instalaci a využití zařízení, zajišťující dlouhodobou a nezávadnou funkci.

Výrobek smí být montován ve smyslu ČSN 33 2000-1-701 ed 2.

Pokud budou ohříváče instalovány do zóny 2, musí být jejich napájecí obvod vybaven doplňkovou ochranou – proudovým chráničem – se jmenovitým vybavovacím rozdílovým proudem I nepřesahujícím 30 mA.

Při provozu nebo likvidaci zařízení nutno dodržet příslušní národní předpisy o životním prostředí a o likvidaci odpadu. V případě, že zařízení bude muset být sešrotováno, je zapotřebí postupovat při jeho likvidaci podle diferencovaného sběru, což znamená respektovat rozdílnost materiálů a jejich složení (kovy, plasty, atd). Při diferencovaném sběru je třeba se obrátit na specializované firmy, které se zabývají sběrem těchto materiálů za současného respektování platných norem a předpisů.

Výrobce si vyhrazuje právo provádění změn, které nemusí být popsány v návodě, avšak zachovalí všechny hlavní konstrukční prvky,

RPR – Wterm s. r. o. 739 91 Jablunkov, Bukovecká 1202

Podmínky pro bezpečnou a bezporuchovou funkci

1. Seznamte se s návodem k ohřívači, který zajistí správnou montáž a tím bezchybnou dlouhodobou funkci.
2. Ohřívač je možno používat pouze tehdy, když byl správně namontován a je v bezvadném stavu.
3. Ohřívač může být montován pouze v poloze stojaté (na zemi na 3 nožkách).
4. Ohřívač musí být montován v takovém místě a takovým způsobem, aby při jeho havárii nedošlo k zatopení místnosti.
5. Maximální teplota vody nesmí překročit 80°C.
6. Připojení k vodovodnímu řádu a instalaci ústředního vytápění musí být provedeno podle schématu v návodu. Jiné připojení může způsobit havárii a ztrátu záruky.
7. Vodovodní zapojení musí být podle ČSN 06 0830.
8. **Ohřívač je proti korozi chráněn magneziovou anodou. Anodu je nutno zkontrolovat, případně vyměnit každých 18 měsíců.**

Výměníky je možno vybavit elektrickou topnou spirálou s termostatem GRW 1,4... Spirála má závit G 1½".

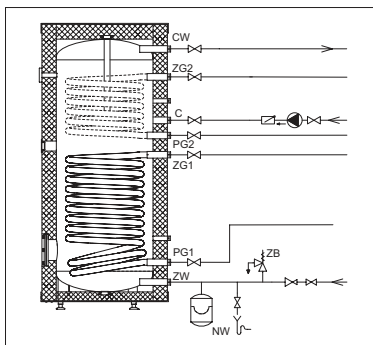
Maximální délky spirál jsou:

- 340 mm pro SW,SB o objemu 100, 120, 140 litrů, SE = 360 mm
- 380 mm pro SW,SB o objemu 200 litrů, SE = 505 mm
- 610 mm pro bojler objemu 250, 300 litrů,
- 660 mm pro bojler objemu 400 litrů
- 720 mm pro bojler objemu 500 litrů

Ohřívač nesmí být umístěn v místech, kde se může teplota snížit pod bod mrazu.

Instalace

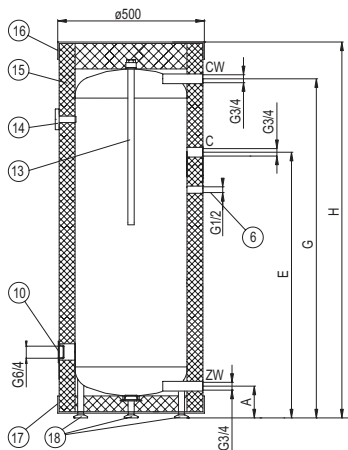
Ohřívač musí být používán s pojistným a zpětným ventilem. Vývod z pojistňovacího ventilu musí být nainstalován do vodovodního odpadu, který není ohrožen mrazem. Vývod nesmí být nijak ucpan. Při tlaku nad 6 bar je nutno použít redukční ventil. Mezi pojistným ventilem a ohřívačem nesmí být instalovány žádné další armatury. Po připojení k vodovodní síti musí být zajištěna možnost vypouštění ohřívače např. pomocí



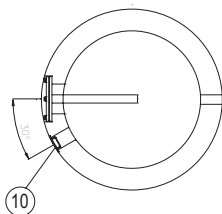
pojišťovacího ventilu. Po napojení ohříváče na vodovodní síť a jeho naplnění vodou je nutno vyzkoušet pojistný ventil. Při pootočení kotoučku, nebo nadzvednutí páčky (dle typu ventilu) musí z ventilu vytékat voda. Přetlakový pojistný ventil je nutno pravidelně každých 14 dnů uvádět do činnosti, aby se odstranily usazeniny vodního kamene a aby se ověřila funkce tohoto zařízení. Připojení k instalaci ústředního vytápění je provedeno závit G1" s uzavíracími ventily. Každý ohříváč je vybaven vývodem G $\frac{3}{4}$ ", který slouží k připojení cirkulace.

- [6] - trubka čidla
- [10] - závit pro el. spirálu G1½"
- [11] - topný výměník
- [13] - magneziová anoda
- [14] - teploměr
- [15] - izolační obal
- [16] - horní kryt
- [17] - dolní kryt
- [18] - nožky
- ZW - studená voda
- CW - teplá voda
- C - cirkulace
- A-H - rozměry v tabulce

Konstrukce výměníku SE (140l)

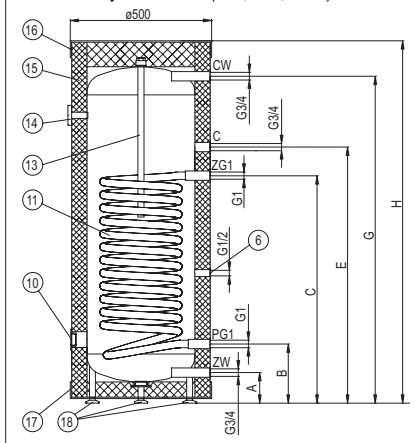


Konstrukce výměníku SE (250; 300; 400; 500l)



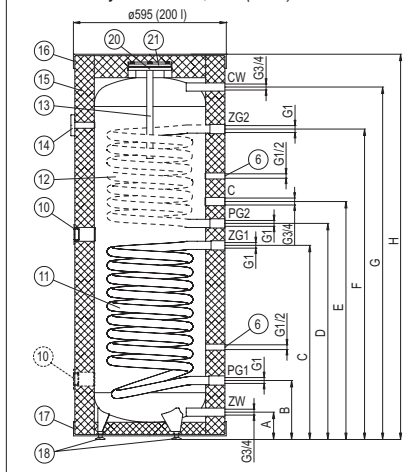
- [6] - trubka čidla
- [10] - závit pro el. spirálu G1½"
- [11] - topný výměník
- [13] - magneziová anoda
- [14] - teploměr
- [15] - izolační obal
- [16] - horní kryt
- [17] - dolní kryt
- [18] - nožky
- ZW - studená voda
- CW - teplá voda
- C - cirkulace
- ZG1 - vstup vody z kotle
- PG1 - výstup vody do kotle
- A-H - rozměry v tabulce

Konstrukce výměníku SW (100; 120; 140 l)



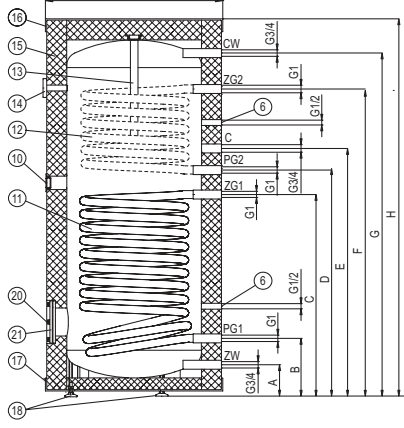
- [6] - trubka čidla
- [10] - závit pro el. spirálu G1½"
- [11] - topný výměník dolní
- [12] - topný výměník horní
- [13] - magneziová anoda
- [14] - teploměr
- [15] - izolační obal
- [16] - horní kryt
- [17] - dolní kryt
- [18] - nožky
- [20] - revizní otvor
- [21] - kryt revizního otvoru Ø 150/115
- ZW - studená voda
- CW - teplá voda
- C - cirkulace
- ZG1, ZG2 - vstup vody z kotle
- PG1, PG2 - výstup vody do kotle
- A-I - rozměry v tabulce

Konstrukce výměníku SW, SB (200 l)



Konstrukce výměníku SW, SB (250l; 300l)

ø695 (250, 300 l)



6 - trubka čidla

10 - závit pro el. spirálu G1½"

11 - topný výměník dolní

12 - topný výměník horní

13 - magneziová anoda

14 - teploměr

15 - izolační obal

16 - horní kryt

17 - dolní kryt

18 - nožky

20 - revizní otvor

21 - kryt revizního otvoru
Ø 150/115

ZW - studená voda

CW - teplá voda

C - cirkulace

ZG1, ZG2 - vstup vody z kotle

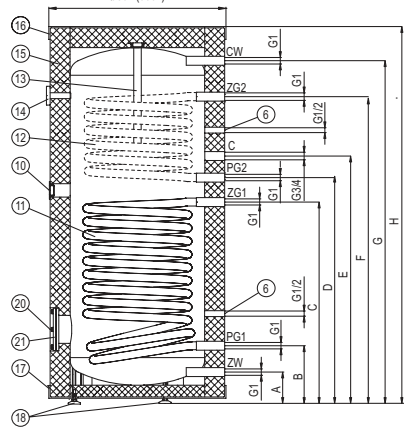
PG1, PG2 - výstup vody do kotle

A - I - rozměry v tabulce Technické data

Konstrukce výměníku SW, SB (400l; 500l)

ø755 (400 l)

ø854 (500 l)



| Rozměry SE | | | | | | |
|-------------------|------------|------------|------------|------------|------------|------------|
| | 140 | 200 | 250 | 300 | 400 | 500 |
| A | 111 | 127 | | | 124 | 136 |
| E | 995 | 1110 | 943 | 1093 | 1125 | 1220 |
| G | 1305 | 1464 | 1230 | 1646 | 1499 | 1584 |
| H | 1435 | 1615 | 1380 | 1615 | 1660 | 1800 |

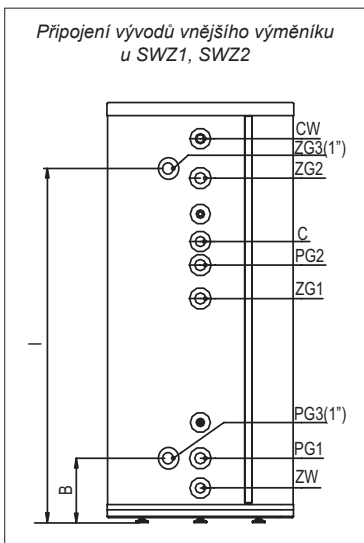
| Rozměry SW | | | | | | | | |
|-------------------|------------|------------|------------|------------|------------|------------|------------|------------|
| | 100 | 120 | 140 | 200 | 250 | 300 | 400 | 500 |
| A | 111 | | | 127 | | | 125 | 136 |
| B | 214 | | | 258 | 241 | | 254 | 266 |
| C | 727 | 822 | | 813 | 740 | 852 | 856 | 990 |
| E | 817 | 912 | | 913 | 841 | 953 | 986 | 1220 |
| G | 1064 | 1235 | 1305 | 1464 | 1230 | 1646 | 1490 | 1584 |
| H | 1195 | 1365 | 1435 | 1610 | 1380 | 1615 | 1660 | 1800 |
| I | - | | | 1334 | 1116 | 1350 | 1377 | 1453 |

| Rozměry SB | | | | | |
|-------------------|------------|------------|------------|------------|------------|
| | 200 | 250 | 300 | 400 | 500 |
| A | 127 | | | 125 | 136 |
| B | 258 | 241 | | 254 | 266 |
| C | 813 | 740 | 852 | 856 | 990 |
| D | 903 | 747 | 981 | 986 | 1115 |
| E | 993 | 837 | 1071 | 1076 | 1220 |
| F | 1291 | 1079 | 1313 | 1319 | 1448 |
| G | 1464 | 1230 | 1646 | 1490 | 1584 |
| H | 1610 | 1380 | 1615 | 1660 | 1800 |
| I | 1334 | 1116 | 1350 | 1377 | 1453 |

Zprovoznění

Ohřívač naplnit vodou:

- otevřít ventily ZW, CW a ventil teplé vody na baterii. Po naplnění ohřívače musí z baterie vytékat voda bez vzduchových bublin,
- zavřít ventil teplé vody na baterii, naplnit výměníky SW, SB,
- zkontrolovat těsnost spojů,
- zkontrolovat činnost bezpečnostního ventilu.



Používání

- každých 14 dnů zkontrolovat bezpečnostní ventil
- jednou ročně vyčistit zásobník od usazenin
- jednou ročně zkontrolovat anodu
- postup při výměně anody:
 - sundat horní víko (16), vyndat izolační kroužek, zastavit vodu na vstupu do ohřívače, otevřít ventil teplé vody na baterii a vypouštěcím ventilem upustit vodu tak, aby nedošlo k zatopení místnosti při vyndání anody (13)

Technické data

| Zásobník teplé užitkové vody | | SW | | | SE SW | SE/SW/SB | | | | |
|------------------------------|-----------------|-----|-----|------|----------|------------|--------------|------------|------|-----|
| Objem | l | 100 | 120 | 140 | 200 | 250 | 300 | 400 | 500 | |
| Tlak zásobníku | MPa | 0,6 | | | | | | | | |
| Tlak výměníku | | 1 | | | | | | | | |
| Teplota max. | | 80 | | | | | | | | |
| Povrch horního výměníku | m ² | - | | | 0,75 | 0,8 | | 0,9 | 1,04 | |
| Objem horního výměníku | dm ³ | - | | | 4,5 | 5 | | 5,5 | 6,4 | |
| Výkon horního výměníku | kW | - | | | 29 | 31 | | 34 | 39 | |
| Povrch dolního výměníku | m ² | 0,8 | 1,0 | | 1,1 | 1,2 1,0 | 1,5 | 1,7 | 2,25 | |
| Objem dolního výměníku | dm ³ | 3,6 | 4,3 | | 6,4 | 7,4 5,8 | 9,1 | 10 | 13,7 | |
| Výko dolního výměníku | kW | 34 | 41 | | 40 | 44 37 | 53 | 58 | 85 | |
| Hmotnost | kg | 46 | 52 | 54,5 | 82 97 | 87 99 | 100,5 115 | 132 150 | 163 | 180 |

Kompletnost balení

| | |
|---------------------------------|-------|
| Ohříváč | 1 kus |
| Návod na obsluhu a záruční list | 1 kus |

Záruční podmínky

1. **RPR Wterm s. r. o. – uděluje kupujícímu – uživateli záruku na nádobu 5 let, na ostatní částí 2 roky ode dne prodeje, pouze za podmínky, že byla vyměněna anoda a toto je vyznačeno v záručním listu.**
2. V případě výskytu vady je uživatel povinen obrátit se na příslušný odborný servis.
3. Výrobce nese zodpovědnost pouze tehdy, pokud nastala záruční situace z příčiny poruchy zařízení.
4. Výrobce má právo rozhodnout, zda provede výměnu či opravu zařízení.
5. Záruční oprava je bezplatná.
6. Výrobce se zavazuje vykonat opravu ve lhůtě do 14-ti dnů od data doručení do servisu.
7. Doba záruky se automaticky prodlužuje o dobu záruční opravy.
8. Nevyplněný záruční list má za následek ztrátu nároku na záruku.
9. Při opodstatněné reklamaci v záruční době budou náklady na dopravu vadného výrobku poštou hrazeny výrobcem po předložení potvrzeného přepravního dokladu.

