

uniSTOR, auroSTOR, geoSTOR



Pro servisního technika

Návod k obsluze a instalaci

uniSTOR, auroSTOR, geoSTOR

Bivalentní zásobníky teplé vody pro solární zařízení

VIH S

Zásobníky teplé vody pro topné systémy

VIH R

Zásobníky teplé vody pro tepelná čerpadla

VIH RW

Obsah

1	Informace k dokumentaci	2
1.1	Uschování podkladů	2
1.2	Použité symboly	2
1.3	Platnost návodu	2
2	Popis zařízení.....	3
2.1	Konstrukce a funkce	3
2.2	Splnění směrnic	3
2.3	Přehled typů.....	3
2.4	Typový štítek.....	3
3	Bezpečnostní pokyny a předpisy.....	3
3.1	Bezpečnostní pokyny	3
3.2	Použití v souladu s určením	4
3.3	Normy, pravidla a směrnice	4
4	Obsluha.....	4
4.1	Plnění a vypouštění zásobníku teplé vody	4
4.2	Péče	5
4.3	Servis a údržba.....	5
5	Instalace	5
5.1	Místo instalace.....	5
5.2	Rozměry	5
5.2.1	Sklopný rozměr VIH S, VIH R a VIH RW	5
5.2.2	Rozměry zařízení a připojení VIH S.....	6
5.2.3	Rozměry zařízení a připojení VIH R	7
5.2.4	Rozměry zařízení a připojení VIH RW.....	8
5.3	Přeprava na instalační místo	9
5.3.1	Přeprava v balení.....	9
5.3.2	Přeprava bez balení.....	9
5.3.3	Přeprava bez krytu.....	10
5.3.4	Přeprava bez izolace.....	11
5.3.5	Montáž izolace a krycího pláště.....	11
5.4	Připojení zásobníku	12
6	Uvedení do provozu	13
7	Údržba	14
7.1	Čištění vnitřní nádoby.....	14
7.2	Údržba ochranné magneziové anody	14
7.3	Náhradní díly	14
8	Recyklace a likvidace	15
8.1	Zařízení.....	15
8.2	Obal.....	15
9	Zákaznické služby a záruka.....	15
9.1	Servis.....	15
9.2	Záruční lhůta.....	15
10	Technické parametry	16
10.1	Technické údaje VIH S 300/400/500 a VIH R 300/400/500	16
10.2	Technické údaje VIH RW 300.....	17

1 Informace k dokumentaci

Následující pokyny jsou průvodcem celou dokumentací. Společně s tímto návodem k instalaci platí také další podklady.

Za škody vzniklé nedodržením těchto pokynů nepřebíráme žádné ručení.

3 Související dokumentace

Při instalaci zásobníku prosím dodržujte veškeré návody k součástem a komponentům zařízení. Tyto návody jsou přiloženy ke všem součástem zařízení a doplňkovým komponentům.

1.1 Uschování podkladů

Tento návod k instalaci a také všechny související podklady a případně potřebné pomůcky předejte provozovateli zařízení. Ten zajistí jejich uložení tak, aby návody i pomůcky byly v případě potřeby k dispozici.

1.2 Použité symboly

Při instalaci zařízení, prosím, dbejte bezpečnostních pokynů v tomto návodu! Dále jsou vysvětleny symboly, které jsou v textu uváděny:



Nebezpečí!

Bezprostřední nebezpečí pro tělo a život!



Nebezpečí!

Nebezpečí popálení nebo opaření!



Pozor!

Možné nebezpečné situace pro výrobek a životní prostředí!



Upozornění!

Užitečné informace, upozornění a pokyny.

• Symbol potřebné činnosti

1.3 Platnost návodu

Tento návod k obsluze a instalaci platí výlučně pro zařízení s následujícími čísly zboží:

Označení typu	Číslo zboží
VIH S 300	0010003489
VIH S 400	0010003490
VIH S 500	0010003491

Tab. 1.1 Označení typů a čísla zboží VIH S

Označení typu	Číslo zboží
VIH R 300	0010003077
VIH R 400	0010003078
VIH R 500	0010003079

Tab. 1.2 Označení typů a čísla zboží VIH R

Označení typu	Číslo zboží
VIH RW 300	0010003196

Tab. 1.3 Označení typů a čísla zboží VIH RW

Výrobní číslo zařízení viz typový štítek.

2 Popis zařízení

2.1 Konstrukce a funkce

Solární zásobníky Vaillant VIH S 300/400/500 se používají jako nepřímě vyhřívané zásobníky teplé vody pro solárně podporované napájení teplou vodou.

Zásobníky Vaillant VIH R 300/400/500 jsou nepřímě vyhřívané zásobníky teplé vody.

Zásobníky Vaillant VIH RW 300 jsou nepřímě vyhřívané zásobníky teplé vody zvláště pro tepelná čerpadla.

Pro zajištění vysoké životnosti jsou zásobníky a spirály na straně užitkové vody smaltované. Jako dodatečnou ochranu proti korozi má každá nádoba ochrannou magneziovou anodu. Bezúdržbová anoda na externí proud je k dostání jako příslušenství. EPS izolace bez CFC zajišťuje nejlepší tepelnou izolaci.

Kromě toho může být do zásobníku zabudována elektrická topná tyč (příslušenství), která podporuje dohřívání, aby se v letním provozu zcela upustilo od dohřívání přes topné těleso.

Přenos tepla probíhá přes jednu (VIH R, RW) nebo dvě (VIH S) přivařené spirály.

Přes připojení studené vody je zásobník spojen s vodovodní sítí a přes připojení teplé vody s odběrnými místy. Při odběru teplé vody u odběrného místa dotéká do zásobníku studená voda, která je ohřívána na teplotu nastavenou na teplotním regulátoru zásobníku.

Pouze VIH S

Ohřev probíhá u solárních zásobníků typu VIH S ve dvou oddělených okruzích.

Ve spodní studené části je usazen solární výměník tepla. Relativně nízké teploty vody ve spodní části zajišťují i při malém slunečním svitu optimální přenos tepla ze solárního okruhu do vody v zásobníku.

Na rozdíl od solárního ohřevu probíhá dohřívání teplé užitkové vody pomocí topného kotle nebo cirkulačního ohříváče vody v horní, teplejší části zásobníku. Pohotovostní objem pro dohřívání zaujímá přibližně jednu třetinu objemu zásobníku.

2.2 Splnění směrnice

Potvrzujeme, že se náš výrobek vyrábí podle EU směrnice o tlakových zařízeních.

2.3 Přehled typů

Zásobníky se nyní dodávají v následujících velikostech:

VIH S	Objem zásobníku
VIH S 300	300 litrů
VIH S 400	400 litrů
VIH S 500	500 litrů

Tab. 2.1 Přehled typů VIH S

VIH R	Objem zásobníku
VIH R 300	300 litrů
VIH R 400	400 litrů
VIH R 500	500 litrů

Tab. 2.2 Přehled typů VIH R

VIH RW	Objem zásobníku
VIH RW 300	300 litrů

Tab. 2.3 Přehled typů VIH RW

2.4 Typový štítek

Jeden typový štítek je výrobcem připevněn nahoru na krycí plášť.

3 Bezpečnostní pokyny a předpisy

Zásobníky Vaillant VIH S, VIH R und VIH RW jsou konstruovány podle stavu techniky a uznávaných bezpečnostně technických předpisů. Přesto může při jejich neodborném používání dojít k ohrožení zdraví a života uživatele nebo třetích osob, nebo k ohrožení zařízení či jiných věcných hodnot.



Pozor!

Zařízení smí být používána pouze pro ohřev pitné vody. Pokud voda neodpovídá požadavkům ustanovení pro pitnou vodu, nelze vyloučit poškození zařízení korozí.

3.1 Bezpečnostní pokyny

Solární zásobníky VIH S 300/400/500, zásobníky VIH R 300/400/500 a VIH RW 300 musí být instalovány kvalifikovaným servisním technikem, který je odpovědný za dodržování platných předpisů, pravidel a směrnic. Záruční lhůty uznáváme pouze v případě, že instalaci provedla autorizovaná servisní firma.

Ta také zodpovídá za kontrolu/údržbu a opravu, jakož i změny zásobníku.

3 Bezpečnostní pokyny a předpisy

4 Obsluha

Pojistný ventil a odtokové potrubí

Při každém ohřevu teplé užitkové vody v zásobníku se zvětšuje objem vody, a proto musí být každý zásobník vybaven pojistným ventilem a odtokovým potrubím. Během vyhřívání vytéká z odtokového potrubí voda. (výjimka: Je k dispozici expanzní nádoba pro užitkovou vodu).

Odtokové potrubí musí vést do vhodného odtoku, kde je vyloučeno ohrožení osob.

Neuzavírejte proto prosím pojistný ventil, popřípadě odtokové potrubí.



Nebezpečí!

Nebezpečí opaření horkou vodou!

Výstupní teplota u odběrných míst může být u solárních zásobníků VIH S až 85 °C.

Nebezpečí mrazu

Pokud zásobník setrvává po delší dobu v nevytápěném prostoru mimo provoz (např. při zimní dovolené) musí být zásobník zcela vypuštěn.

Změny

Na zásobníku nebo ovládání, na přívodech vody a proudu (pokud je k dispozici), na odtokovém potrubí a pojistném ventilu pro vodu v zásobníku nesmíte provádět žádné změny.

Netěsnosti

Při netěsnostech v oblasti potrubí pro teplou užitkovou vodu mezi zásobníkem a odběrným místem zavřete prosím uzavírací ventil pro studenou vodu na zásobníku a nechte netěsnosti opravit vašim autorizovaným servisem.

3.2 Použití v souladu s určením

Zásobníky Vaillant VIH S, VIH R a VIH RW slouží výlučně pro zásobení ohřátou pitnou vodou o teplotě až 85 °C v domácnostech a průmyslu podle ustanovení o pitné vodě.

Smí být používány jen k tomuto účelu. Jakékoliv zneužití či použití v rozporu s určením je zakázáno.

Lze je používat v kombinaci s topnými kotly a cirkulačními ohříváči vody značk Vaillant.

Solární zásobníky VIH S lze navíc používat se solárním systémem Vaillant.

VIH RW 300 musí být používán s tepelným čerpadlem geoTHERM.

Zásobník je možno bez problémů integrovat do každého ústředního topení od společnosti Vaillant nebo jiného výrobce. Při tom je třeba dbát na předložený návod.

Zásobníky VIH S a VIH R mohou být napájeny také dálkovým rozvodem tepla přes předávací stanici. Pak je však třeba zohlednit jiné údaje o výkonnosti.

Součásti solárního systému nejsou určeny k používání osobami (včetně dětí) s omezenými fyzickými, smyslovými či duševními schopnostmi nebo bez potřebných zku-

šeností a/nebo znalostí, pakliže na ně není dohlíženo osobou, která zabezpečí jejich bezpečnost nebo od které získají pokyny pro používání součástí solárního systému. Dbejte na to, aby si se zařízením nepozorovaně nehrály děti.

Každé jiné či další používání je považováno za používání ne v souladu s určením. Za takto vzniklé škody výrobce/dodavatel neručí. Riziko nese samotný uživatel.

Ke správnému použití patří dodržování návodu k obsluze a instalaci a dodržování podmínek údržby a kontroly.



Pozor!

Jakékoliv zneužití či použití v rozporu s určením je zakázáno.

3.3 Normy, pravidla a směrnice

Při instalaci zásobníku horké vody je třeba dodržovat zejména následující zákony, nařízení, technická pravidla, normy a opatření v právě platném znění:

- DIN 1988 - TRWI
Technická pravidla pro instalace pitné vody
- DIN 4753
Ohřívací zařízení pro pitnou a užitkovou vodu
- Předpisy a nařízení VDE a EVU (při použití ve spojení s odbočkovou lištou, elektrickou topnou tyčí nebo anodovým uzemněním)
- Předpisy a nařízení místního vodárenského podniku
- Nařízení o úsporách energií (EnEV)

4 Obsluha

Solární zásobník VIH S může být řízen všemi solárními regulátory Vaillant.

Zásobník VIH R lze kombinovat s různými regulátory a topnými tělesy.

Zásobník VIH RW je řízen regulátory tepelných čerpadel. Nastavení a odečítání teplot vody v zásobníku se provádí na příslušném regulátoru.

4.1 Plnění a vypouštění zásobníku teplé vody

Při uvedení Vašeho zásobníku do provozu (např. po vypnutí a vypuštění kvůli delší nepřítomnosti) postupujte takto:

- Před prvním ohřevem otevřete odběrné místo teplé vody a ověřte, zda je nádoba naplněná vodou a zda není uzavřeno uzavírací zařízení v přívodním potrubí studené vody.
- Ověřte, zda je zdroj tepla připraven k provozu.
- Nastavte teplotu vody v zásobníku pro VIH na regulátoru, příp. topném tělese.
- Dosaženou teplotu vody v zásobníku můžete odečíst na regulátoru nebo topném tělese.



Upozornění!

Při prvním ohřevu nebo po delším odstavení je plný výkon zásobníku k dispozici teprve po určité čekací době.



Upozornění!

Z úsporných a hygienických důvodů doporučujeme nastavit teplotu v zásobníku na 60 °C, v zásobníku tepelného čerpadla VIH RW 300 na 55 °C kvůli nízkým teplotám v systému. To zaručuje nejvyšší míru hospodárnosti ve smyslu zákona o šetření energiemi (EnEG) a zpomaluje usazování vodního kamene v zásobníku.

Při odstavení zásobníku z provozu postupujte v opačném pořadí a zásobník případně dodatečně vypusťte (např. při nebezpečí zamrzání).



Nebezpečí!

Neuzavírejte pojistný ventil nebo odtokové potrubí, aby se v zásobníku netvořil příliš vysoký přetlak (vyšší než 10 bar).

Provozoschopnost pojistného ventilu musíte čas od času zkontrolovat pomocí odvodu vzduchu.

4.2 Péče

K čištění vnějších dílů zásobníku postačí vlhký nebo mýdlovým roztokem namočený hadr. Nepoužívejte žádný čistící prostředek na bázi mechanického čištění nebo rozpouštědla (mechanicky čistící látky všech typů, benzín atd.), aby se nepoškodil plášť zařízení.

4.3 Servis a údržba

Předpokladem dlouhodobé provozuschopnosti, spolehlivosti a vysoké životnosti je pravidelná kontrola / údržba zásobníku provedená kvalifikovaným servisním technikem.



Pozor!

Nikdy se nepokoušejte provádět údržbu zařízení sami. Touto činností pověřte autorizovaný servis.

K tomu doporučujeme uzavřít smlouvu o údržbě s vaším autorizovaným servisem.



Nebezpečí!

Neprovedená kontrola / údržba může nepříznivě ovlivnit provozní bezpečnost zařízení a způsobit věcné škody či poškození zdraví osob.

U vody s velkým obsahem vápníku se doporučuje pravidelné odvápnění.

5 Instalace



Pozor!

Instalaci a první uvedení do provozu smí provádět pouze akreditovaný servisní pracovník. Ten přebírá také odpovědnost za odbornou a předpisovou instalaci a první uvedení do provozu.

V blízkosti odtokového potrubí pojistného ventilu musí být umístěn štítek s následujícím textem: "Během vyhřívání vystupuje ze zásobníku z bezpečnostních důvodů voda z odtokového potrubí! Nezavírat!"

5.1 Místo instalace

Zásobník teplé užitkové vody má být umístěn v bezprostřední blízkosti zdroje tepla. Tím se vyloučí zbytečné ztráty.

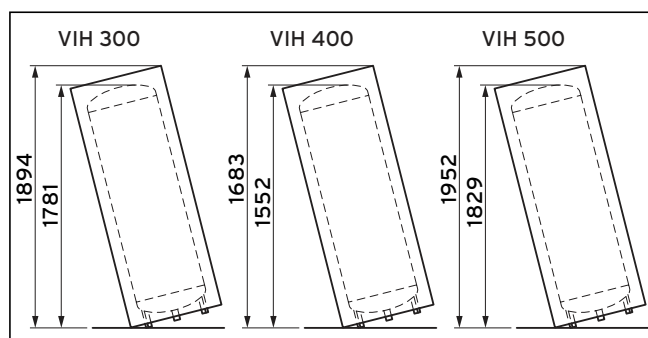
- Při výběru instalačního místa zohledněte hmotnost naplněného zásobníku. Umístění zásobníku zvolte tak, aby bylo možno vést potřebná potrubí jak na straně pitné vody, tak také na straně ohřevu a solárního systému.

Zásobník teplé užitkové vody musí být instalován v místnosti chráněné proti mrazu.

Pro zamezení energetickým ztrátám musí být podle nařízení o topných zařízeních opatřena všechna hydraulická potrubí tepelnou izolací.

5.2 Rozměry

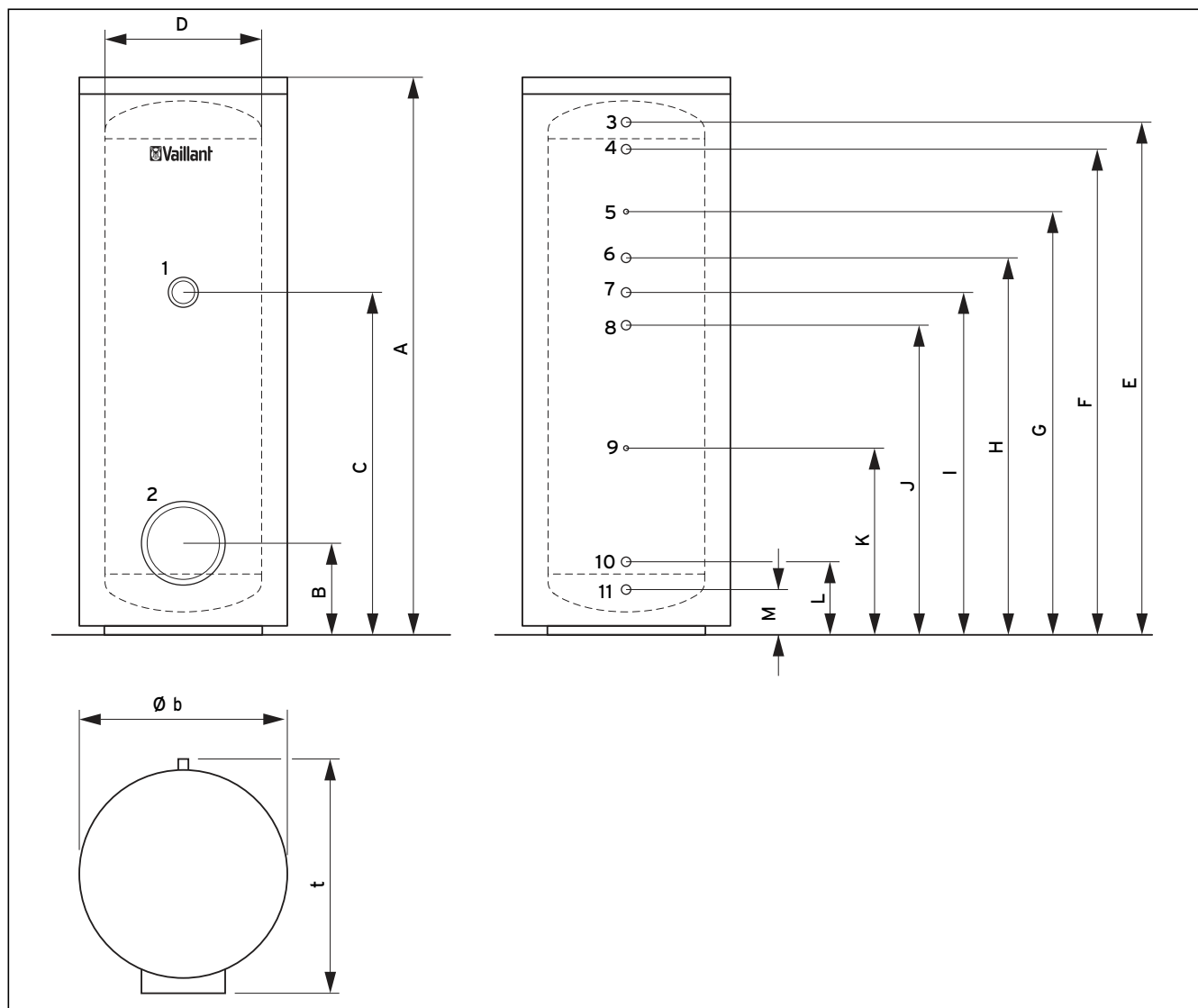
5.2.1 Sklopný rozměr VIH S, VIH R a VIH RW



Obr. 5.1 Sklopný rozměr VIH R, VIH S a VIH RW

5 Instalace

5.2.2 Rozměry zařízení a připojení VIH S



Obr. 5.2 Rozměry zařízení a připojení VIH S

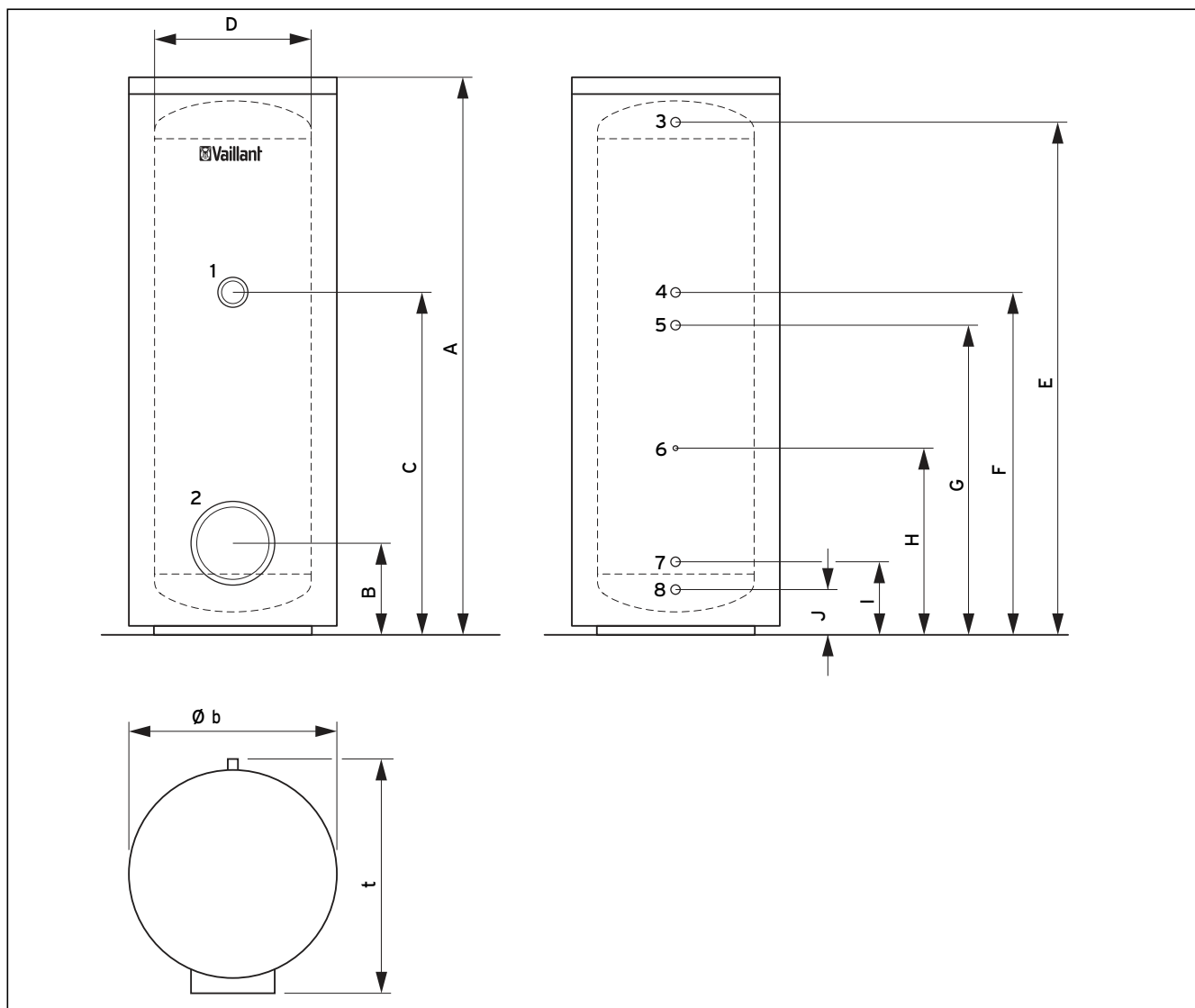
Legenda k obr. 5.2

- 1 Přípojka pro topnou patronu (G1 1/2)
- 2 Kontrolní otvor (Ø120)
- 3 Přípojka teplé vody (R1)
- 4 Vstup topení (R1)
- 5 Schránka na topné čidlo (Ø12)
- 6 Zpětný tok topení (R1)
- 7 Cirkulační přípojka (R3/4)
- 8 Solární vstup (R1)
- 9 Schránka solárního čidla (Ø12)
- 10 Solární zpětný tok (R1)
- 11 Přípojka studené vody (R1)

Typ	Jednotka	VIH S 300	VIH S 400	VIH S 500
U	mm	1775	1470	1775
B	mm	279	308	308
Č	mm	1086	862,5	1062,5
D	mm	500	650	650
E	mm	1632	1301	1601
F	mm	1546	1215	1515
G	mm	1346	1065	1315
H	mm	1196	965	1165
I	mm	1086	862,5	1062,5
J	mm	981	760	960
K	mm	581	510	610
L	mm	216	245	245
M	mm	130	159	159
b	mm	660	810	810
t	mm	725	875	875

Tab. 5.1 Rozměry zařízní VIH S

5.2.3 Rozměry zařízení a připojení VIH R



Obr. 5.3 Rozměry zařízení a připojení VIH R

Legenda k obr. 5.3

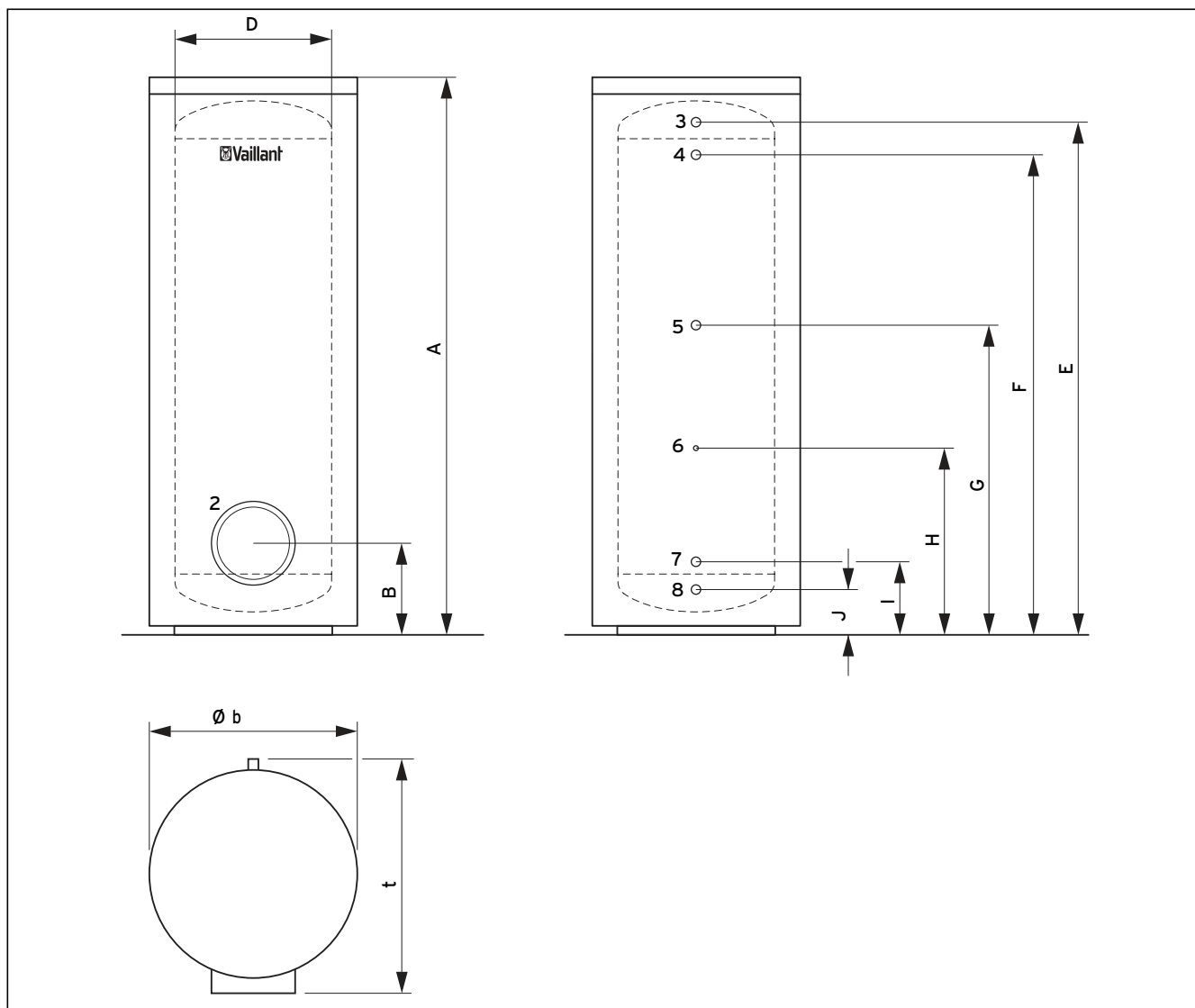
- 1 Přípojka pro topnou patronu (G1 1/2)
- 2 Kontrolní otvor (Ø120)
- 3 Přípojka teplé vody (R1)
- 4 Cirkulační přípojka (R3/4)
- 5 Vstup topení (R1)
- 6 Schránka pro topné čidlo (Ø12)
- 7 Zpětný tok topení (R1)
- 8 Přípojka na studenou vodu (R1)

Typ	Jednotka	VIH R 300	VIH R 400	VIH R 500
U	mm	1775	1470	1775
B	mm	279	308	308
Č	mm	1086	862,5	1062,5
D	mm	500	650	650
E	mm	1632	1301	1601
F	mm	1086	862,5	1062,5
G	mm	981	760	960
H	mm	581	510	610
I	mm	216	245	245
J	mm	130	159	159
b	mm	660	810	810
t	mm	725	875	875

Tab. 5.2 Rozměry zařízení VIH R

5 Instalace

5.2.4 Rozměry zařízení a připojení VIH RW



Obr. 5.4 Rozměry zařízení a připojení VIH RW

Legenda k obr. 5.5

- 2 Kontrolní otvor (Ø120)
- 3 Přípojka teplé vody (R1)
- 4 Vstupní topení (R1)
- 5 Cirkulační přípojka (R3/4)
- 6 Schránka na topné čidlo (Ø12)
- 7 Zpětný tok topení (R1)
- 8 Přípojka studené vody (R1)

Typ	Jednotka	VIH RW 300
U	mm	1775
B	mm	279
D	mm	500
E	mm	1632
F	mm	1546
G	mm	1086
H	mm	581
I	mm	216
J	mm	130
b	mm	660
t	mm	725

Tab. 5.3 Rozměry zařízení VIH RW

5.3 Přeprava na instalační místo

Zásobník se dodává kompletně smontovaný.

Máte různé možnosti, jak jej přepravit na instalační místo.

- Kompletní v balení, pokud je to na místě stavby možné
- Bez balení, kompletně smontovaný, pokud to dovoluje přepravní cesta
- Bez krytu a izolace, v případě úzkých dveří nebo pro ochranu krytu



Upozornění!

Na demontáž a montáž krytu a izolace potřebuje jedna osoba asi 10 minut.

Upozornění!

Instalace může dle výběru probíhat s izolací/krytem nebo bez nich.

Upozornění!

Použijte eventuálně pomůcky pro přepravu z příslušenství.

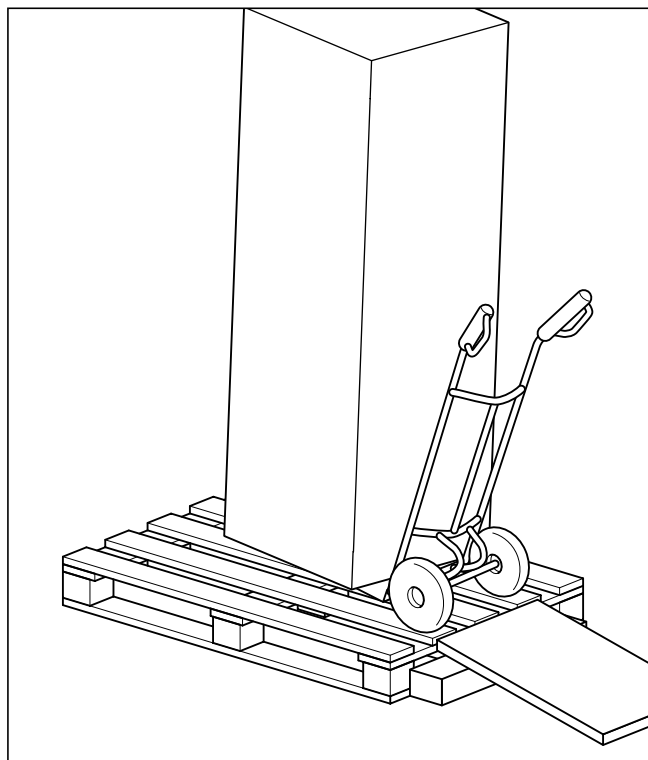


Pozor!

Poškození zásobníku.

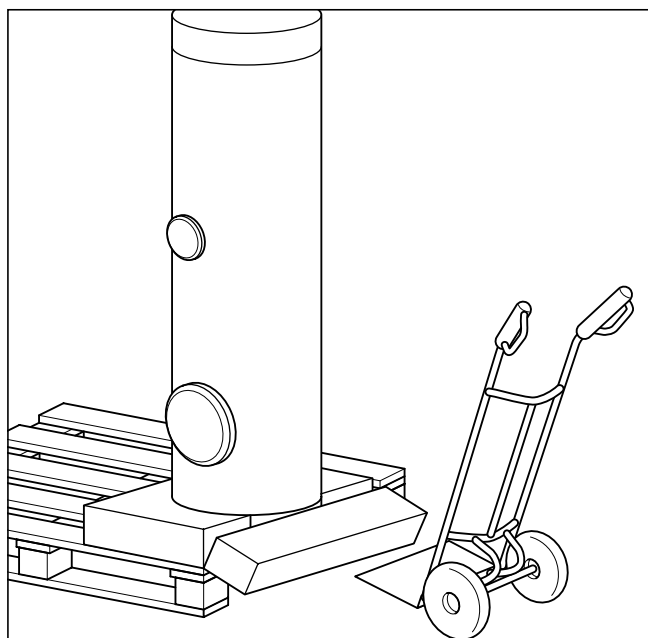
Má-li být zásobník přepraven na instalační místo pomocí přepravním vozíkem nebo na instalační místo přinesen, potom dbejte na izolaci na podlaže pod zásobníkem. Nesmí být poškozena.

5.3.1 Přeprava v balení



Obr. 5.5 Přeprava v balení, sestávající z čelní a spodní vycpávky ze styroporu a zasouvací kartonové krabice

5.3.2 Přeprava bez balení



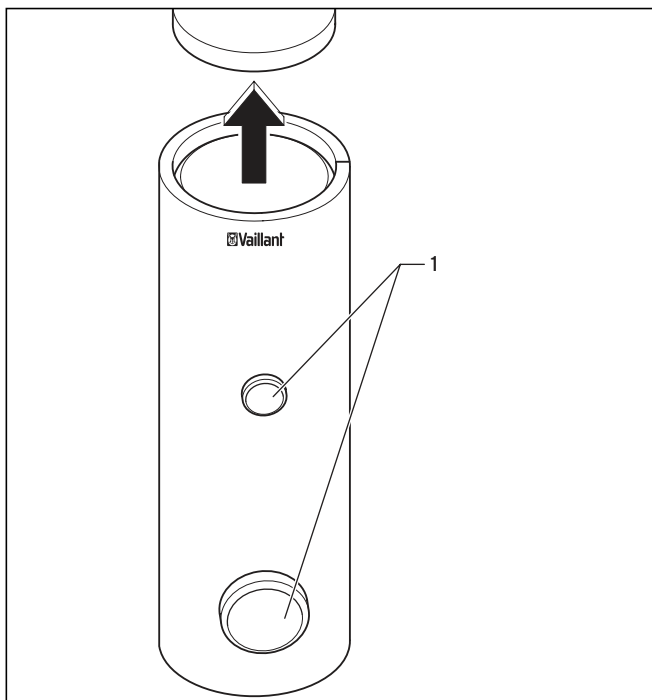
Obr. 5.6 Přeprava bez balení

- Vyjměte čelní vycpávku a zasouvací kartonovou krabici.

5 Instalace

- Tahejte zásobník na spodní vycpávce přes hranu palety natolik, až je možné spodní vycpávku strhnout u vylamovacího otvoru nohou.
- Vozík umístěte před paletu a zásobník naložte.

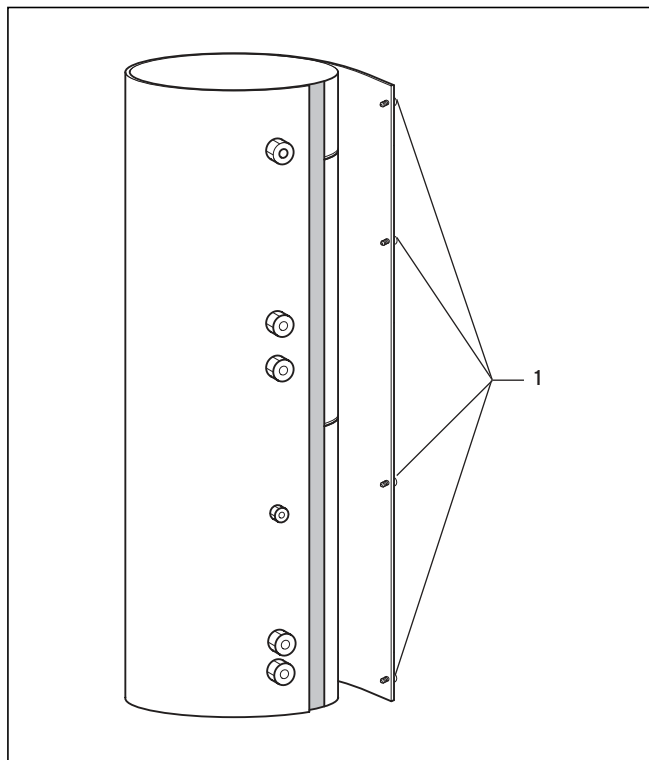
5.3.3 Přeprava bez krytu



Obr. 5.7 Odstranění vík a krytů

- Sejměte ze zásobníku víko.
- Sundejte oba kryty (1) v přední části zásobníku.

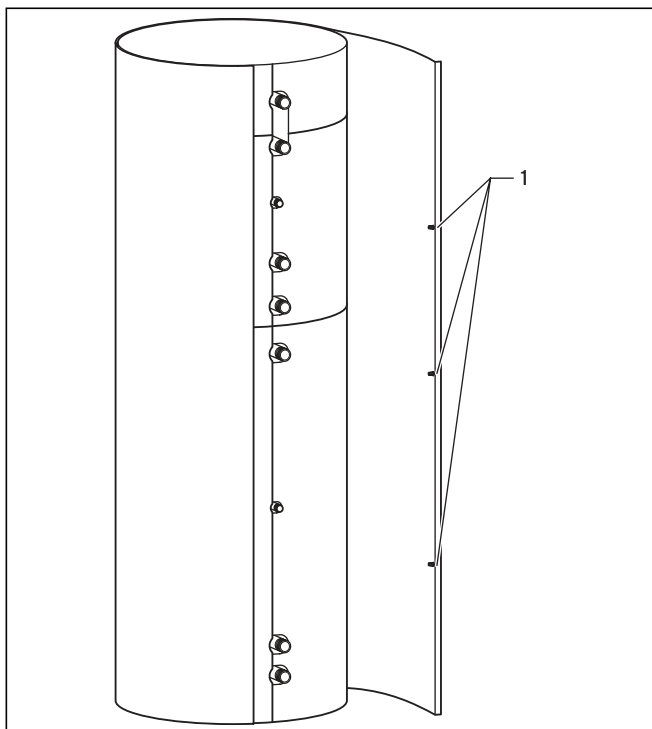
Varianta 300I:



Obr. 5.8 Odstranění krycího pláště

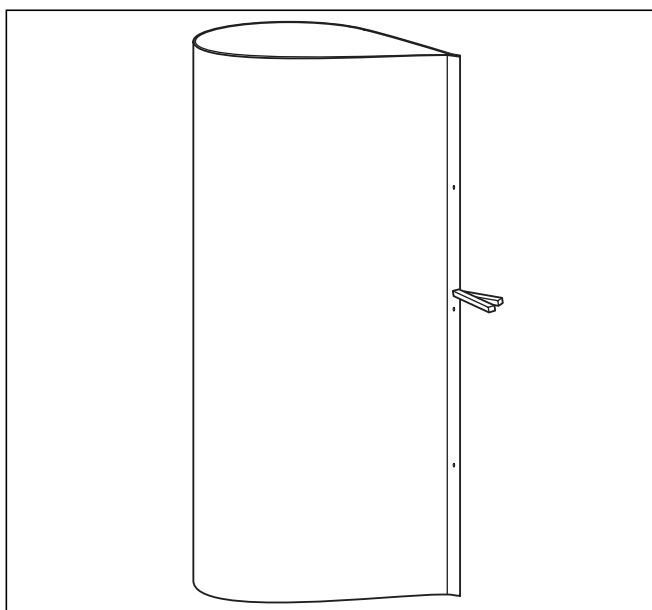
- Povolte 6 šroubů (1) v zadní části nádrže.
- Uchopte krycí plášť rukou a obejděte nádrž jednou dokola, aby se kryt smotal.

Varianta 400I a 500I:



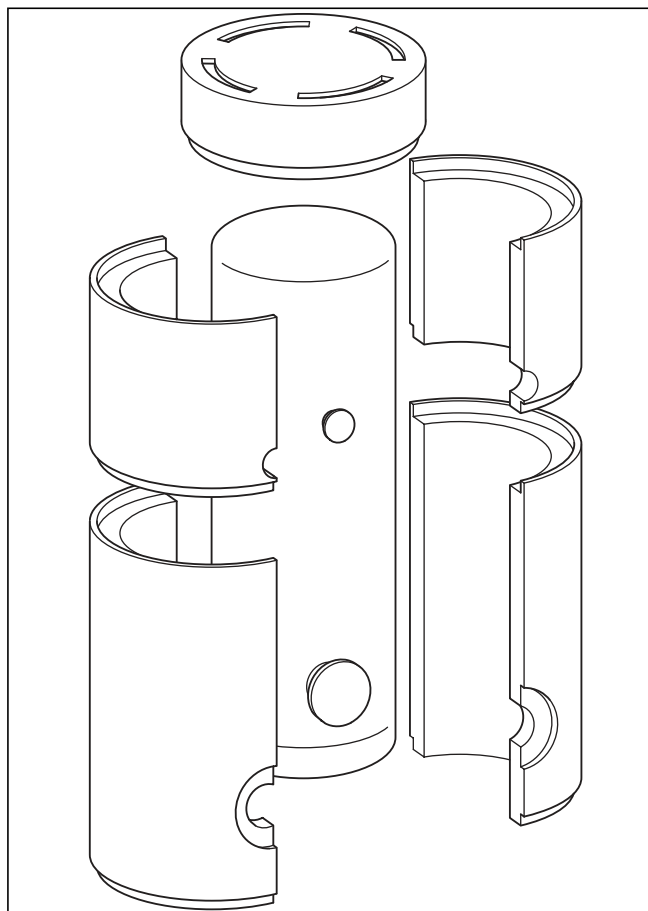
Obr. 5.9 Odstranění krycího pláště

- Povolte na zadní straně zásobníku nejprve na jedné straně 3 umělé šrouby (1) hliníkové kolejnice (např. pomocí mince).
- Uchopte krycí plášť u hliníkové kolejnice a obejděte zásobník dokola, abyste plášť měli v ruce nalevo ve tvaru kapky.
- Povolte nyní 3 umělé šrouby další hliníkové kolejnice, vytáhněte hliníkovou kolejnici a spojte oba konce přiloženou svorkou.



Obr. 5.10 Upevnění krycího pláště svorkou

5.3.4 Přeprava bez izolace



Obr. 5.11 Sejmutí izolace

- Pomocí nože oddělte lepicí fólii na předním a zadním místě spojení.
- Odstraňte nejprve jednu spodní slupku zatažením na stranu a potom druhou spodní slupku.
- Podle velikosti konstrukce nyní odejměte horní slupky nebo víko.

5.3.5 Montáž izolace a krycího pláště

Při montáži izolace a krycího pláště postupujte v opačném pořadí:

- Namontujte kryt shora dolů a izolační části upevněte lepicí páskou v místě spojení.



Upozornění!

Lepicí páska se nachází vzadu vpravo vedle místa spojení na papírovém držáku.

Varianta 300I:

- Kryt namontujte takto:
Položte lištu s otvory na upevňovací kolík a pevně ji utáhněte šrouby.

5 Instalace

Varianty 400I a 500I:

- Namontujte krycí plášť tak, že jednu hliníkovou kolejnici s otvory umístíte na západkový kolík a upevníte umělými šrouby. Zde musíte šrouby pouze nasadit, ne utahovat.
- Po upevnění druhé hliníkové kolejnice nasadíte víko a přední kryty.

 **Upozornění!**
Ověřte správné umístění předních krytů, aby se zamezilo tepelným ztrátám.


- Zarovnejte zásobník svisle s nastavitelnými nožkami.

5.4 Připojení zásobníku

VIH S:

Při instalaci zásobníku postupujte následovně (viz obr. 5.2):

- Připojte vstup (4) a zpětný tok topení (6) na zásobník.
- Připojte solární vstup (8) a zpětný tok (10) na zásobník.

 **Upozornění!**
Dodržujte návod k systému Solar!

- Potrubí na studenou vodu (11) instalujte s nutnými bezpečnostními zařízeními:
Při tlaku vody dostupném na místě instalace minimálně 10 bar může být použita bezpečnostní skupina DN 25 s ověřenými součástmi.
- Do potrubí na studenou vodu instalujte mezi přípojku zásobníku a bezpečnostní skupinu T-kus pro vypuštění zásobníku.
- Instalujte teplovodní potrubí (3) a případně (7) cirkulační potrubí.

VIH R:

Při instalaci zásobníku postupujte následovně (viz obr. 5.3):


- Připojte vstup (5) a zpětný tok topení (7) na zásobník.
- Potrubí na studenou vodu (8) instalujte s nutnými bezpečnostními zařízeními:
Při tlaku vody dostupném na místě instalace minimálně 10 bar může být použita bezpečnostní skupina DN 25 s ověřenými součástmi.
- Do potrubí na studenou vodu instalujte mezi přípojku zásobníku a bezpečnostní skupinu T-kus pro vypuštění zásobníku.
- Instalujte teplovodní potrubí (3) a případně (4) cirkulační potrubí.

VIH RW:

Při instalaci zásobníku postupujte následovně (viz obr. 5.4):

- Připojte vstup (4) a zpětný tok topení (7) na zásobník.

- Potrubí na studenou vodu (8) instalujte s nutnými bezpečnostními zařízeními:
Při tlaku vody dostupném na místě instalace minimálně 10 bar může být použita bezpečnostní skupina DN 25 s ověřenými součástmi.
- Do potrubí na studenou vodu instalujte mezi přípojku zásobníku a bezpečnostní skupinu T-kus pro vypuštění zásobníku.
- Instalujte teplovodní potrubí (3) a případně (5) cirkulační potrubí.

 **Upozornění!**
Díky cirkulačnímu potrubí dochází k pohotovostním ztrátám, a proto má být zařazováno jen při široce rozvětvené síti teplé užitkové vody.
Pokud je zapotřebí cirkulační potrubí, musí být cirkulační čerpadlo podle nařízení o topných zařízeních vybaveno časovým spínačem.

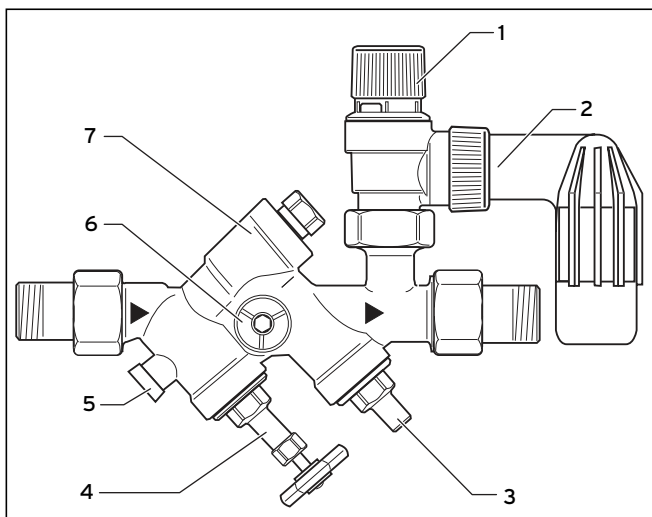
- Nepoužívaná připojovací hrdla pevně uzavřete korozi-vzdorným víčkem.
- Případně proveďte elektrické zapojení.

 **Upozornění!**
Propojte všechny přípojky se šroubením.



Nebezpečí!
Nebezpečí opaření!

Mějte na paměti, že pokud je k dispozici cirkulační okruh, nesmí do něj být zabudován termostatický míšič teplé užitkové vody, protože by nebyla zajištěna ochrana proti opaření. V takovém případě instalujte termostatický míšič teplé užitkové vody za cirkulační okruh.



Obr. 5.12 Instalace bezpečnostních skupin

Legenda k obr. 5.12

- 1 Odvzdušňovací prvek
- 2 Odtokové potrubí
- 3 Uzavírací ventil
- 4 Uzavírací ventil s ručním kolečkem
- 5 Zkušební zátka
- 6 Přípojka pro manometr
- 7 Zamezovač zpětného toku

6 Uvedení do provozu

Po úspěšné instalaci musíte napustit zásobník vodou na straně topení a pitné vody. Přitom postupujte následovně:

- Pouze VIH S: Naplňte solární okruh (viz návod k systému).
- Plňte ze strany topení přes přívod k plnění a vyprazdňování kotle.
- Zkontrolujte zásobník a zařízení na těsnost.
- Plňte na straně pitné vody přes přívod studené vody a odvzdušňujte přes odběrné místo teplé vody.
- Zkontrolujte všechna regulační a kontrolní zařízení na funkčnost a správné nastavení.
- Pokud je k dispozici časový spínač nebo časový program u regulátoru, naprogramujte ho (stanovte počátek dobu uvolnění pro plnění zásobníku).
- Uvedení topného kotle do provozu.
- Pouze VIH S: Uvedte do provozu solární zařízení.

7 Údržba

7.1 Čištění vnitřní nádoby

Čištění vnitřní nádoby zásobníku se provádí v okruhu s pitnou vodou, a proto dbejte na odpovídající hygienu čisticích nástrojů a prostředků.

Při čištění vnitřní nádoby postupujte následovně:

- Zásobník vypusťte.
- Sejměte přírubové víko čisticího otvoru.
- Čištění provádějte vodním paprskem. Pokud je to potřebné, uvolněte a spláchněte nánosy vhodným pomocným prostředkem - např. dřevěnou nebo plastovou škrabkou.

Upozornění!

Při čištění dbejte pozor, aby se nepoškodilo smaltování topné spirály nebo vnitřní nádoby.

- Přírubové víko opět nasadte na čisticí otvor zásobníku spolu s příslušnými těsněními.
- Šrouby pevně utáhněte.

Upozornění!

Stará nebo poškozená těsnění musíte vyměnit.

- Zásobník doplňte a zkontrolujte na netěsnost vody.



Nebezpečí!

Nebezpečí opaření horkou vodou!

Odtokové potrubí pojistného ventilu, který je na zásobníku teplé užitkové vody, musí zůstat neustále otevřeno.

Zkontrolujte občas funkci pojistného ventilu jeho profouknutím.

Jinak nelze vyloučit poškození zásobníku.

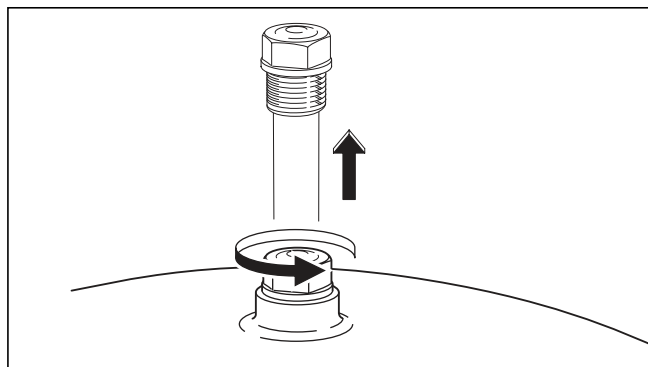
7.2 Údržba ochranné magneziové anody

Zásobníky jsou vybaveny ochrannou magneziovou anodou, jejíž životnost je průměrně asi 5 let.

Pro údržbu anody musí být odstraněno umělé víko a anoda musí být uvolněna pomocí nástrčného klíče SW 27 nebo ořechu.

Optická kontrola

- Ochrannou magneziovou anodu vyjměte (1) a zkontrolujte na erozi.



Obr. 7.1 Zraková kontrola ochranné magneziové anody

Ochranná magneziová anoda musí být zkontrolována poprvé po 2 letech. Pak musíte tuto kontrolu provádět každý rok.

Je-li to třeba, ochrannou anodu vyměňte za originální náhradní díl - novou ochrannou magneziovou anodu. V případě nepatrné vzdálenosti krytů můžete použít řetězovou anodu.

Jako alternativu můžete použít anodu na cizí proud.

7.3 Náhradní díly

Seznam eventuálně potřebných náhradních dílů je uveden v platném katalogu náhradních dílů.

Informace si vyžádejte z prodejních kanceláří a zákaznických služeb.

8 Recyklace a likvidace

Jak zásobník, tak i přepravní balení se skládají z převážné části z recyklovatelných surovin.

8.1 Zařízení

Zásobník teplé vody a také příslušenství nepatří k domácímu odpadu. Zajistěte, aby staré zařízení a eventuální příslušenství bylo doručeno kvalifikovanému podniku k řádné likvidaci.

8.2 Obal

Likvidaci obalů určených k dopravě zařízení přenechejte autorizovanému kvalifikovanému servisu, který zařízení instaloval.



Upozornění!

Dodržujte prosím platné národní zákonné předpisy

9 Zákaznické služby a záruka

Předpokladem pro trvalou provozní pohotovost a bezpečnost, spolehlivost a vysokou životnost Vašeho zásobníku teplé vody je každoroční inspekce/údržba zařízení odborníkem.



Nebezpečí!

Nikdy se nepokoušejte provádět údržbu či opravy topného tělesa sami. Touto činností pověřte autorizovaný servis. Doporučujeme vám uzavřít smlouvu o údržbě.

Zanedbaná údržba může nepříznivě ovlivnit provozní bezpečnost zařízení a způsobit věcné škody či poškození zdraví osob.

9.1 Servis

Opravy a pravidelnou údržbu výrobku smí provádět pouze smluvní servisní firma s příslušným oprávněním. Seznam autorizovaných firem je přiložen u výrobku, popř. uveden na internetové adrese www.vaillant.cz.

9.2 Záruční lhůta

Výrobce poskytuje na výrobek záruku ve lhůtě a za podmínek, které jsou uvedeny v záručním listě. Záruční list je nedílnou součástí dodávky přístroje a jeho platnost je podmíněna úplným vyplněním všech údajů.

10 Technické parametry

10.1 Technické údaje VIH S 300/400/500 a
VIH R 300/400/500

	Jednotka	VIH S			VIH R		
		VIH S 300	VIH S 400	VIH S 500	VIH R 300	VIH R 400	VIH R 500
Obsah zásobníku	l	300	400	500	300	400	500
Skutečný obsah zásobníku	l	289	398	484	295	404	496
max. provozní tlak zásobníku	bar	10	10	10	10	10	10
max. provozní tlak topení	bar	10	10	10	10	10	10
max. teplota teplé vody	°C	85	85	85	85	85	85
Max. teplota výstupu topné vody	°C	110	110	110	110	110	110
Energetická ztráta pro pohotovost	kWh/d	1,9	2,1	2,3	1,8	2,0	2,2
Topný výměník tepla:							
Topná plocha výměníku tepla	m ²	0,7	0,7	1,0	1,6	1,5	2,1
Obsah topné vody ve výměníku tepla	l	4,7	4,5	6,6	10,7	9,9	14,2
Tlaková ztráta ve výměníku tepla při max. potřebě topné vody	mbar	11	11	16	75	75	125
Průtok topného média	l/h	900	900	1250	2000	2000	2700
Výstupní výkon teplé vody při 45/10°C ¹⁾	l/10min	195	190	215	462	519	591
Trvalý výkon teplé vody při teplotě topné vody 85/65°C ²⁾	kW	20	21	29	46	46	62
Trvalý výkon teplé vody při teplotě topné vody 85/65°C ²⁾	l/h	491	516	712	1130	130	1523
Ukazatel výkonu ¹⁾	N _L	-	-	-	11,0	15,0	19,0
Solární výměník tepla:							
Topná plocha výměníku tepla	m ²	1,6	1,5	2,1			
Obsah teplé vody ve výměníku tepla	l	10,7	9,9	14,2			
Tlaková ztráta ve výměníku tepla při solárním provozu se solární kapalinou	mbar	< 10	< 10	< 10			
Průtok solární kapaliny	l/h	200	300	500			
Připojení:							
Připojení studené a teplé vody	Závit	R1	R1	R1	R1	R1	R1
Připojení cirkulace	Závit	R ³ / ₄	R ³ / ₄	R ³ / ₄	R ³ / ₄	R ³ / ₄	R ³ / ₄
Připojení vstupu a zpětného toku	Závit	R1	R1	R1	R1	R1	R1
Rozměry zásobníku:							
Šířka s krytem	mm	660	810	810	660	810	810
Hloubka s krytem	mm	725	875	875	725	875	875
Výška	mm	1775	1470	1775	1775	1470	1775
Vnější průměr nádoby bez izolace	mm	500	650	650	500	650	650
Hmotnost (včetně obalu a izolace)	kg	150	169	198	125	145	165
Hmotnost naplněného zásobníku připraveného k provozu	kg	439	567	682	420	549	661

Tab. 10.1 Technické údaje VIH S 300/400/500 a
VIH R 300/400/500¹⁾ Podle DIN 4708, část 3²⁾ Teplotní rozdíl teplé a studené vody: 35 K

10.2 Technické údaje VIH RW 300

	Jednotka	VIH RW 300
Obsah zásobníku	l	300
skutečný obsah zásobníku	l	285
max. provozní tlak zásobníku	bar	10
max. provozní tlak topení	bar	10
max. teplota teplé vody	°C	85
max. teplota výstupu topné vody	°C	110
Pohotovostní energetická ztráta	kWh/d	1,8
Topný výměník tepla:		
Topná plocha výměníku tepla	m ²	2,9
Obsah topné vody ve výměníku tepla	l	17,5
Tlaková ztráta ve výměníku tepla při max. potřebě teplé vody	mbar	124
Průtok topného média	l/h	2000
Výstupní výkon teplé vody při 10/45 °C a teplotě zásobníku 60 °C	l/10min	410
Trvalý výkon teplé vody při 10/45 °C a teplotě zásobníku 60/50 °C	kW	14
Trvalý výkon teplé vody při 10/45 °C a teplotě zásobníku 60/50 °C	l/h	345
Charakteristika výkonu	N _L	-
Připojení:		
Připojení studené a teplé vody	Závit	R1
Připojení cirkulace	Závit	R ³ / ₄
Připojení vstupu a zpětného toku	Závit	R1
Rozměry zásobníku:		
Šířka s krytem	mm	660
Hloubka s krytem	mm	725
Výška	mm	1775
Vnější průměr nádoby bez izolace	mm	500
Hmotnost (vč. balení a izolace)	kg	155
Hmotnost naplněného zásobníku připraveného k provozu	kg	440

Tab. 10.2 Technické údaje VIH RW 300

Szakemberek részére

Kezelési és telepítési útmutató
uniSTOR, auroSTOR, geoSTOR

Kettős melegvíz-tároló szolárberendezésekhez

VIH S

Melegvíz-tároló fűtőrendszerekhez

VIH R

Melegvíz-tároló hőszivattyúkhöz

VIH RW

Tartalomjegyzék

1	Megjegyzések a dokumentációhoz	2
1.1	A dokumentumok megőrzése	2
1.2	Alkalmazott szimbólumok.....	2
1.3	A leírás érvényessége.....	2
2	A készülék leírása.....	3
2.1	Felépítés és működés.....	3
2.2	Írányelveknek való megfelelés	3
2.3	Típusáttekintés	3
2.4	Adattábla.....	3
3	Biztonsági tudnivalók és előírások	3
3.1	Biztonsági tudnivalók.....	3
3.2	Rendeltetésszerű használat	4
3.3	Szabályok és szabványok	4
4	Kezelés	5
4.1	A melegvíz-tároló feltöltése és ürítése	5
4.2	Ápolás	6
4.3	Ellenőrzés és karbantartás.....	6
5	Telepítés.....	6
5.1	Felállítási hely	6
5.2	Méretek.....	6
5.2.1	VIH S, VIH R und VIH RW döntési méretek	6
5.2.2	VIH S készülék- és csatlakozóméretek.....	7
5.2.3	VIH R készülék- és csatlakozóméretek	8
5.2.4	VIH RW készülék- és csatlakozóméretek.....	9
5.3	Szállítás a felállítási helyre.....	10
5.3.1	Szállítás a csomagolásban.....	10
5.3.2	Szállítás csomagolás nélkül.....	10
5.3.3	Szállítás burkolat nélkül	11
5.3.4	Szállítás szigetelés nélkül	12
5.3.5	A szigetelés és a burkolatköpeny szerelése	12
5.4	A tároló csatlakoztatása	13
6	Üzembe helyezés	14
7	Karbantartás	14
7.1	A belső tartály tisztítása.....	14
7.2	Magnézium védőanódok karbantartása.....	14
7.3	Pótalkatrészek.....	15
8	Újrahasznosítás és ártalmatlanítás.....	15
8.1	A készülék.....	15
8.2	Csomagolás	15
9	Vevőszolgálat és garancia.....	15
9.1	Vevőszolgálat.....	15
9.2	Gyári Garancia	15
10	Műszaki adatok	16
10.1	Műszaki adatok VIH S 300/400/500 és VIH R 300/400/500	16
10.2	Műszaki adatok VIH RW 300.....	17

1 Megjegyzések a dokumentációhoz

Az alábbi megjegyzések a teljes dokumentációra vonatkozó útmutatóként szolgálnak. Ezen telepítési útmutatóval összefüggésben további dokumentumok is érvényesek.

A jelen útmutatóban leírtak figyelmen kívül hagyása miatt keletkező károkért nem vállalunk felelősséget.

Kapcsolódó dokumentumok

A tároló telepítésekor tartsa be a berendezés szerkezeti egységeire és alkatrészeire vonatkozó összes útmutatót. Ezek az útmutatók megtalálhatók a berendezés adott szerkezeti egységeihez, illetve kiegészítő alkatrészeihez mellékelve.

1.1 A dokumentumok megőrzése

E szerelési útmutatót, valamint a vele együtt érvényes összes dokumentumot és az esetleg szükséges segéd-eszközöket adja át a berendezés üzemeltetőjének. Ő veszi át azokat megőrzésre, így az útmutatók és a segéd-eszközök szükség esetén rendelkezésre állnak.

1.2 Alkalmazott szimbólumok

Kérjük, hogy a készülék beszerelésekor vegye figyelembe az ebben az útmutatóban leírt biztonsági tudnivalókat! Az alábbiakban megismerheti a szövegben alkalmazott szimbólumok magyarázatát:



Veszély!
Közvetlen sérülés- és életveszély!



Veszély!
Égési sérülés vagy leforrázás veszélye!



Figyelem!
A termékre és a környezetre veszélyt jelentő körülmény!



Fontos tudnivaló!
Hasznos információk és tudnivalók.

• Elvégzendő tevékenységre utaló szimbólum

1.3 A leírás érvényessége

Ez a kezelési és szerelés útmutató kizárólag a következő cikkszámú készülékekre érvényes:

Típusjelölés	Cikkszám
VIH S 300	0010003489
VIH S 400	0010003490
VIH S 500	0010003491

1.1 táblázat Típusjelölések és cikkszámok: VIH S

Típusjelölés	Cikkszám
VIH R 300	0010003077
VIH R 400	0010003078
VIH R 500	0010003079

1.2 táblázat Típusjelölések és cikkszámok: VIH R

Megjegyzések a dokumentációhoz 1

A készülék leírása 2

Biztonsági tudnivalók és előírások 3

Típusjelölés	Cikkszám
VIH RW 300	0010003196

1.3 táblázat Típusjelölések és cikkszámok: VIH RW

A készülék cikkszámát a típus táblán találja.

2 A készülék leírása

2.1 Felépítés és működés

A VIH S 300/400/500 típusú Vaillant szolártárolók szolártámogatású melegvízellátásra szolgáló közvetett fűtésű melegvíz-tárolóként kerülnek alkalmazásra.

A VIH R 300/400/500 típusú Vaillant tárolók közvetett fűtésű melegvíz-tárolók.

A VIH RW 300 típusú Vaillant tárolók közvetett fűtésű melegvíz-tárolók speciálisan hőszivattyúkhöz.

A hosszú élettartam garantálása érdekében a tároló és a csőkégyők az ivóvízoldalon zománcozva vannak. Kiegészítő korrózióvédelemként minden tartály magnézium védőanóddal van ellátva. Tartozékként kapható karbantartást nem igénylő árammal működő anód. A freonmentes EPS-szigetelés biztosítja a legjobb hőszigetelést.

A tárolókba továbbá beszerelhető egy elektromos fűtőrúd (tartozék) is, amely az utánfűtés támogatására szolgál, hogy nyári üzemben teljesen elkerülhető legyen a fűtőkészülékkel történő utánfűtés.

A hőátadás egy (VIH R, RW), ill. két (VIH S) behegesztett csőkégyővel történik.

A tartály a hidegvíz-csatlakozón keresztül a vízhálózat tal, a melegvíz-csatlakozón keresztül a vízkivételi helyekkel van összekötve. Ha valamelyik vételező helyen meleg víz kieresztésére kerül sor, a tartályba hideg víz folyik, amelyet a rendszer a tárolóhőmérséklet-szabályozón beállított hőmérsékletre melegít fel.

Csak VIH S

A felfűtés a VIH S típusú szolártárolók esetében két külön körben történik.

Az alsó, hideg tartományban helyezkedik el a szolár-hőcserélő. Az alsó tartományban uralkodó aránylag alacsony vízhőmérséklet kevés napsugárzás esetén is garantálják a szolárkörről a tárolóvízre történő optimális hőátvitelt.

A szolárfelfűtéssel ellentétben a melegvíznek a fűtőkészülék vagy a keringtető rendszerű vízmelegítővel történő utánfűtése a tároló felső, meleg tartományában zajlik. Az utánfűtés készenléti térfogata a teljes tárolótartalom kb. egyharmada.

2.2 Irányelveknek való megfelelés

Kijelentjük, hogy termékünk megfelel a nyomástartó berendezésekre vonatkozó európai uniós irányelveknek.

2.3 Típusáttekintés

A tárolók a következő méretekben rendelhetők:

VIH S	Tárolókapacitás
VIH S 300	300 liter
VIH S 400	400 liter
VIH S 500	500 liter

2.1 táblázat VIH S típusáttekintés

VIH R	Tárolókapacitás
VIH R 300	300 liter
VIH R 400	400 liter
VIH R 500	500 liter

2.2 táblázat VIH R típusáttekintés

VIH RW	Tárolókapacitás
VIH RW 300	300 liter

2.3 táblázat VIH RW típusáttekintés

2.4 Adattábla

Az adattábla felszerelése gyárilag történik a burkolatköpeny felső részére.

3 Biztonsági tudnivalók és előírások

A Vaillant VIH S, VIH R és VIH RW tárolók a technika jelenlegi színvonala és az elismert biztonságtechnikai szabályok szerint készültek. Ennek ellenére szakszerűtlen használat esetén a használó vagy más személyek testi épségét és életét, illetve a készülék vagy más anyagi javak károsodását fenyegető veszélyek előfordulhatnak.



Figyelem!

A készüléket csak ivóvíz melegítésére szabad használni. Ha a víz minősége nem felel meg az ivóvíz-rendelet előírásainak, akkor a készülék korrózió okozta sérülései nem zárhatók ki.

3.1 Biztonsági tudnivalók

A VIH S 300/400/500 szolártároló, a VIH R 300/400/500 és VIH RW 300 tároló telepítését képzett szakembernek kell végezni, aki vállalja a felelősséget a fennálló előírások, szabályok és irányelvek betartásáért.

Gyári garanciát csak akkor vállalunk, ha a készülék szerelését arra jogosult szakember végezte. Ő felel a tárolók ellenőrzéséért/karbantartásáért és javításáért, valamint a tárolókon végzett változtatásokért is.

3 Biztonsági tudnivalók és előírások

Biztonsági szelep és kifúvató-vezeték

A szolártárolóban lévő használati melegvíz minden felfűtésekor megnő a víz térfogata, ezért minden tárolót egy biztonsági szeleppel és egy kifúvatóvezetéssel kell felszerelni.

Felfűtés közben a kifúvatóvezetéken víz folyik ki. (Kivétel: ha van háztartásvíz-tárolási tartály.) A kifúvató-vezeték olyan alkalmas lefolyóhelyre kell vezetni, ahol személyek veszélyeztetése kizárt. Ezért ne zárja el a biztonsági szelepet, ill. a kifúvató-vezetékét.



Veszély!

Forró víz okozta forrázásveszély áll fenn!

A kiáramlási hőmérséklet a VIH S típusú szolártárolók esetében 85 °C is lehet a vízvétellező helyeken.

Fagyveszély

Ha a tároló hosszabb időn keresztül fűtetlen helyiségben marad üzemben kívül (pl. téli üdülés alatt), akkor a tárolót teljesen ki kell üríteni.

Változtatások

A tárolón vagy a szabályozón, a víz és az áram (ha van ilyen) tápvezetékein, a tárolóvíz kifúvató-vezetékein és biztonsági szelepein semmit nem szabad változtatnia.

Tömítetlenségek

A tároló és a melegvízcsap közötti melegvízvezetékeknél észlelt tömítetlenségek esetén zárja el a tárolónál lévő hidegvíz-elzárószelepet, és az erre jogosult szakipari céggel háríttassa el a tömítetlenséget.

3.2 Rendeltetészerű használat

A VIH S, VIH R és VIH RW típusú Vaillant tárolók kizárólag a max. 85 °C hőmérsékletűre melegített ivóvíz-ellátásra szolgálnak a háztartásokban és az ipari üzemekben az ivóvíz-rendeletnek megfelelően.

Csak erre a célra szabad használni őket. Minden visszaélésszerű használat tilos.

Vaillant fűtőkazánokkal és keringtetéses vízmelegítővel együtt alkalmazhatók.

A VIH S típusú szolártárolók kiegészítőleg a Vaillant szolárrendszerrel alkalmazhatók.

A VIH RW 300 típusú geoTHERM hőszivattyúval alkalmazható.

A tárolók minden Vaillant vagy más gyártmányú központi fűtésű rendszerbe problémamentesen integrálhatók, figyelembe véve természetesen az adott berendezés útmutatóját.

A VIH S és VIH R típusú tárolók azonban távhővel is elláthatók egy átadóállomás után. Ilyenkor azonban más teljesítményadatokat kell figyelembe venni.

A készüléket nem használhatják önállóan (gyermeket is beleértve) korlátozott fizikai, érzékszervi vagy szellemi képességekkel, illetve hiányos tapasztalattal és/vagy

ismeretekkel rendelkező személyek, kivéve, ha a biztonságukért felelős személy felügyelete alatt állnak, vagy tőle a készülék használatára vonatkozó utasításokat kaptak.

A gyerekekre ügyelni kell annak érdekében, hogy ne játszhassanak a készülékkel.

Más jellegű vagy ezen túlmenő alkalmazás nem rendeltetészerű használatnak minősül. Az ebből eredő károkért a gyártó/szállító nem vállal felelősséget. A kockázatot kizárólag a készüléket használó viseli.

A rendeltetészerű használatához a kezelési és szerelési útmutatóban foglaltak figyelembevételével, valamint az ápolási és ellenőrzési feltételek betartása is hozzátartozik.



Figyelem!

Minden visszaélésszerű használat tilos.

3.3 Szabályok és szabványok

Szabályok és irányelvek

Szerelés

Kérjük, hogy saját biztonsága érdekében ügyeljen arra, hogy készülékének szerelését és első üzembe helyezését kizárólag olyan feljogosított és képzett szakemberek végezzék, akik az érvényes előírások, szabályok és irányelvek betartásáért felelősséget vállalnak.

Ugyancsak őket bízza meg melegvíz-tárolójának rendszeres ellenőrzésével, karbantartásával és javításával is.

Változtatások

Önnek tilos változtatásokat végeznie

- a készüléken vagy a szabályozón,
 - a vízvezetékeken és - ha van ilyen - az elektromos vezetékeken,
 - a lefúvatóvezetéken és a melegvíz-tároló biztonsági szelepein.
- A melegvíz-tároló szerelésekor főleg a következő törvényeket, rendeleteket, műszaki szabályokat, szabványokat és rendelkezéseket kell betartani:
- az ivóvíz-berendezések szerelésére vonatkozó műszaki előírások.
 - a megfelelő villamos szabványok (kazán kezelőtáblájáról történő használat esetén).
 - az illetékes vízszolgáltató vállalat (Vízművek) rendelkezései.
 - a fűtési rendszerekre vonatkozó rendelet.

Biztonsági előírások

Elhelyezés

Kérjük, saját biztonsága érdekében ügyeljen arra, hogy melegvíz-tárolójának telepítését csak elismert szakember végezheti! A fűtési rendszer ellenőrzése/karbantartása, valamint javítása vagy egyéb módosítások elvégzése is az ő feladata!

Fagyvédelem

Annak érdekében, hogy fűtési rendszere összes biztonsági funkcióját használhassa, a fűtőkészüléket ne kapcsolja le teljesen.

Ha azonban a készülék hosszabb időre fagyveszélyes, fűtetlen helyiségben marad üzemben kívül, akkor a melegvíz-tároló vizét teljesen le kell eresztetni (l. "A melegvíz-tároló ürítése" c. szakaszt).

Tömítetlenségek

A melegvíz-tároló és a fogyasztási helyek közötti melegvíz-vezeték tömítetlensége esetén azonnal zárja el a hidegvizes zárószelepet a biztonsági szerelvényt sorban, majd szakemberrel szüntesse meg a tömítetlenséget.

Módosítások

A tápvezetékek és a lefúvatóvezetékek módosítását kizárólag szakember végezheti!

Leforrzás veszélye!

Ügyeljen arra, hogy beállítástól függően akár 85 °C hőmérsékletű víz léphet ki a melegvíz-vételi helyen!

- A melegvíz-tároló hőmérsékletét a fűtőkészüléken állítsa be.

A beállítás közben a tároló kívánt hőmérsékletét a Vaillant fűtőkészülék kijelzőjén olvashatja le. Higiéniai okból (pl. légionáriusbetegség elkerülésére) és gazdaságossági szempontok alapján a max. 60 °C hőmérséklet beállítását javasoljuk.

Gondozás

A melegvíz-tároló burkolatát nedves ruhával (esetleg szappanos vízbe mártva) tisztítsa meg.

Fontos!

A készülékpalcát sérülésének elkerülésére soha ne használjon súroló és oldó anyagokat tartalmazó tisztítószereket (bármilyen súrolószert, benzint vagy hasonló anyagokat).

Telepítés

A telepítési helyszínre vonatkozó követelmények

- A melegvíz-tárolót a hőveszteség elkerülésére a hő-előállító közvetlen közelében helyezze el.
- A készülék telepítési helyének kiválasztásakor vegye figyelembe a megtöltött tároló súlyát:
VIH CK 70 = 132 kg
VIH R 120 = 183 kg
VIH R 150 = 229 kg
VIH R 200 = 297 kg
- A melegvíz-tárolót fagytól védett helyiségben kell felszerelni.
- Úgy válassza ki a telepítés helyét, hogy a célszerű vezetékvezetés (mind az ivóvíz, mind a fűtés oldalán) lehetséges legyen.

Fontos!

Az energiaveszteség elkerülésére az energiamegtakarítási rendelet értelmében a fűtő- és melegvíz-vezetéseket hőszigeteléssel kell ellátni.

Melegvíz-tároló elhelyezése

A készülék szállításának megkönnyítésére a VIH melegvíz-tárolón a burkolat talpán mélyedést kialakítására került sor.

4 Kezelés

A VIH S típusú szolártárolót minden Vaillant szolárszabályozó szabályozhatja.

A VIH R típusú tároló különböző szabályozókkal és fűtőkészülékekkel kombinálható.

A VIH RW típusú tárolót hőszivattyú-szabályozók szabályozzák.

A tárolóban lévő víz hőmérsékletének beállítása és leolvasása mindig a hozzá rendelt szabályozókészüléken történik.

4.1 A melegvíz-tároló feltöltése és ürítése

A tároló üzembe helyezésekor (pl. hosszabb távollét miatt lekapcsolás és kiürítés után) a következőképpen járjon el:

- Az első felfűtés előtt nyisson ki egy melegvízcsapot annak ellenőrzésére, hogy a tartály fel van-e töltve vízzel, és hogy a hidegvíz-vezetéken lévő elzáróelem nincs-e elzárva.
- Ellenőrizze, hogy a hőtermelő üzemkész-e.
- Állítsa be a szabályozón, ill. a fűtőkészüléken a víz hőmérsékletet a VIH típusú tárolóhoz.
- A tárolóban lévő víz által elért hőmérséklet leolvasható a szabályozón, ill. a fűtőkészüléken.



Fontos tudnivaló!

Az első felfűtés alkalmával vagy hosszabb lekapcsolási szünetek után csak néhány perc elteltével áll rendelkezésre a teljes tárolóteljesítmény.

Fontos tudnivaló!

Gazdaságossági és higiéniai okokból 60 °C-os tároló-hőmérséklet beállítását, a VIH RW 300 típusú hőszivattyús tároló esetében az alacsony rendszer-hőmérséklet miatt 55 °C beállítását javasoljuk. Ez biztosítja a gazdaságosság maximumát az energiamegtakarítási törvény (EnEG) értelmében, és késlelteti a tároló vízkövesedését.

A tároló üzemben kívül helyezésekor fordított sorrendben járjon el, és szükség esetén (pl. fagyveszély esetén) ürítse is ki a tárolót.



Veszély!

Ne zárja el a biztonsági szelepet, ill. a kifúvatóvezetékét, hogy a tárolóban ne keletkezzen 10 bar értékűnél nagyobb túlnyomás.

Időnként kiszellőztetéssel ellenőriznie kell a biztonsági szelep üzemképességét.

4.2 Ápolás

A tároló külső részeinek tisztításához elegendő egy nedves, esetleg szappanos oldattal átitatott kendő.

Annak érdekében, hogy a készülék külső burkolata ne sérüljön meg, ne használjon súroló és oldó hatású tisztítószereket (semmilyen súrolószert, benzint vagy hasonlókat).

4.3 Ellenőrzés és karbantartás

A folyamatos üzemképesség, a megbízhatóság és a hosszú élettartam előfeltétele a tároló szakember által végzett rendszeres ellenőrzése/karbantartása.



Figyelem!

Soha ne próbálja saját maga elvégezni a készülék karbantartását vagy javítását. Ezzel mindig egy arra jogosult szakipari céget bízson meg.

Javasoljuk, hogy ehhez kössön karbantartási szerződést egy erre jogosult szakipari céggel.



Veszély!

Az ellenőrzés/karbantartás elmulasztása rontja a készülék üzembiztonságát, továbbá anyagi károk és személyi sérülések lehetnek ennek következményei.

Nagy mésztartalmú víz esetén ajánlatos rendszeres időközönként vízkömentesítést végezni.

5 Telepítés



Figyelem!

A készülék telepítését és első üzembe helyezését csak arra jogosult szakember végezheti el. Ő vállalja a felelősséget is a szakszerű és előírás szerű telepítésért és az első üzembe helyezésért.

A biztonsági szelep kifúvatóvezetékének közelében az alábbi szövegű figyelmeztető táblát kell elhelyezni:

"A tároló felfűtése közben biztonsági okokból víz folyik ki a biztonsági szelep kifúvatóvezetékéből! Ne zárja el!"

5.1 Felállítási hely

A melegvíz-tárolót a hőtermelő fűtőkészülék közvetlen közelében kell felállítani. Ezáltal elkerülhetők a szükségtelen hőveszteségek.

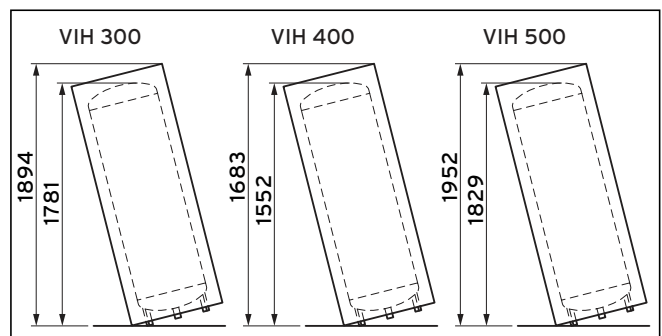
- A felállítási hely kiválasztásakor vegye figyelembe a feltöltött tároló súlyát. A tároló felállítási helyét úgy válassza ki, hogy mind az ivóvíz-, mind a fűtés- és szőlároldali vezetékek elvezetése célszerű legyen.

A melegvíz-tárolót fagymentes helyiségben kell felállítani.

Az energiavesztés elkerülése érdekében minden hidraulikus vezeték hőszigeteléssel kell ellátni a fűtőberendezésekre vonatkozó rendelkezések értelmében.

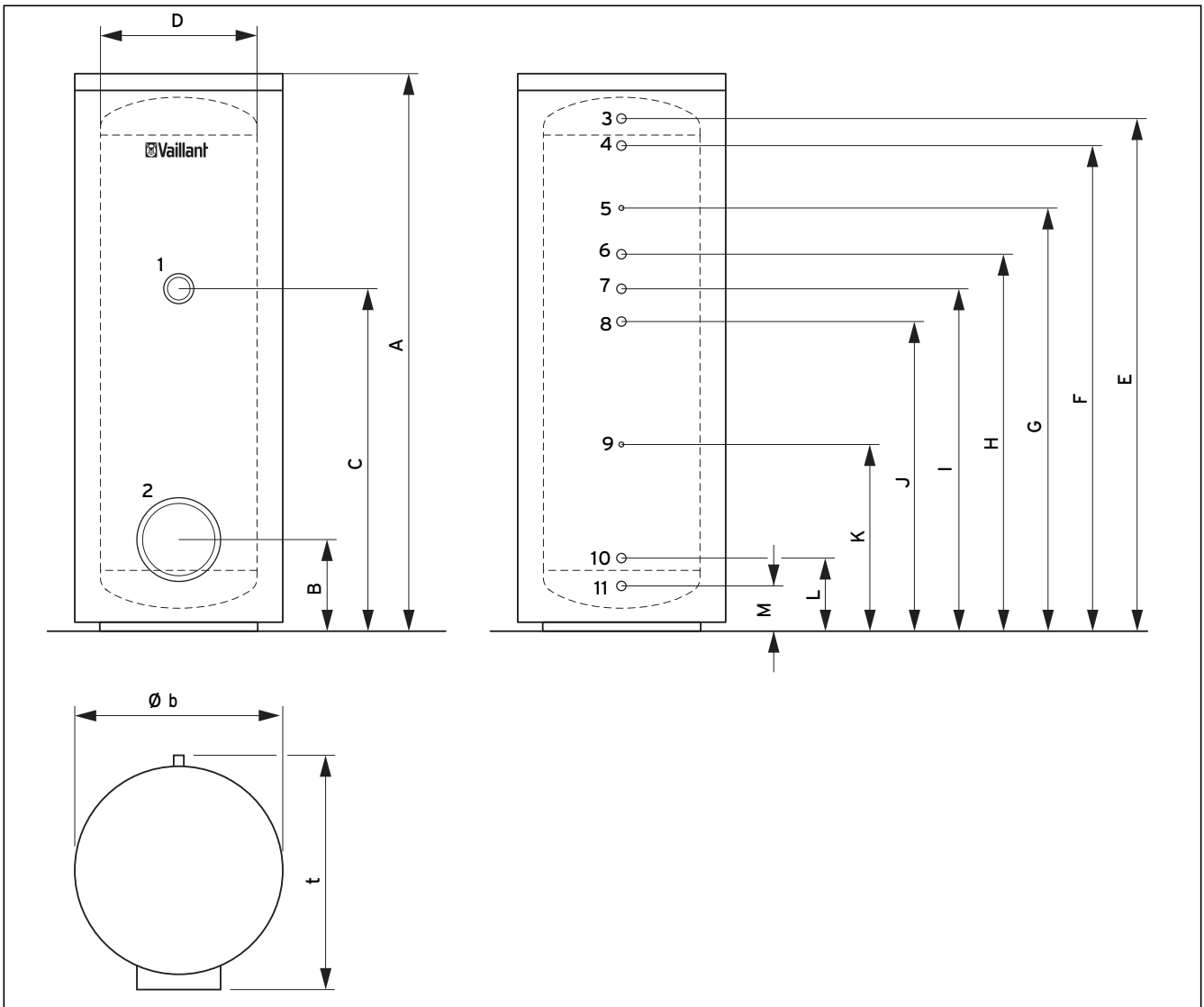
5.2 Méretek

5.2.1 VIH S, VIH R und VIH RW döntési méretek



5.1 ábra VIH R, VIH S és VIH RW döntési méretek

5.2.2 VIH S készülék- és csatlakozóméretetek



5.2 ábra VIH S készülék- és csatlakozóméretetek

Jelmagyarázat a 5.2. ábrához

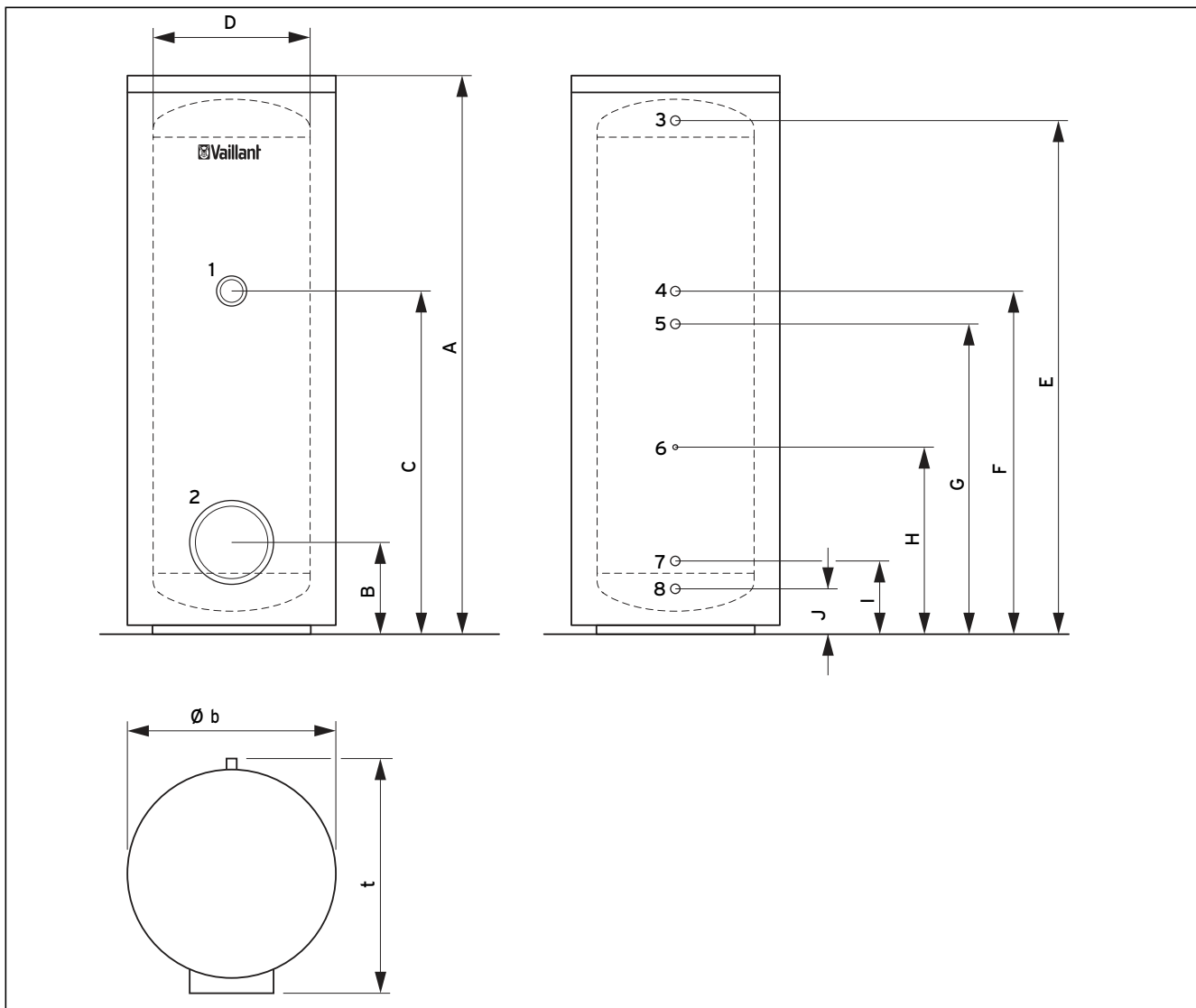
- 1 Csatlakozó fűtőpatronhoz (G1 1/2)
- 2 Ellenőrzőnyílás (Ø120)
- 3 Melegvíz-csatlakozó (R1)
- 4 Fűtés-előreáramlás (R1)
- 5 Merülőhüvely fűtésérzékelőhöz (Ø12)
- 6 Fűtés-visszaáramlás (R1)
- 7 Keringtetőcsatlakozó (R3/4)
- 8 Szolár-előreáramlás (R1)
- 9 Szolárérzékelő merülőhüvely (Ø12)
- 10 Szolár-visszaáramlás (R1)
- 11 Hidegvíz-csatlakozó (R1)

Típus	Mértékegység	VIH S 300	VIH S 400	VIH S 500
A	mm	1775	1470	1775
B	mm	279	308	308
C	mm	1086	862,5	1062,5
D	mm	500	650	650
E	mm	1632	1301	1601
F	mm	1546	1215	1515
G	mm	1346	1065	1315
H	mm	1196	965	1165
I	mm	1086	862,5	1062,5
J	mm	981	760	960
K	mm	581	510	610
L	mm	216	245	245
M	mm	130	159	159
b	mm	660	810	810
t	mm	725	875	875

5.1 táblázat VIH S készülékméretetek

5 Telepítés

5.2.3 VIH R készülék- és csatlakozóméreték



5.3 ábra VIH R készülék- és csatlakozóméreték

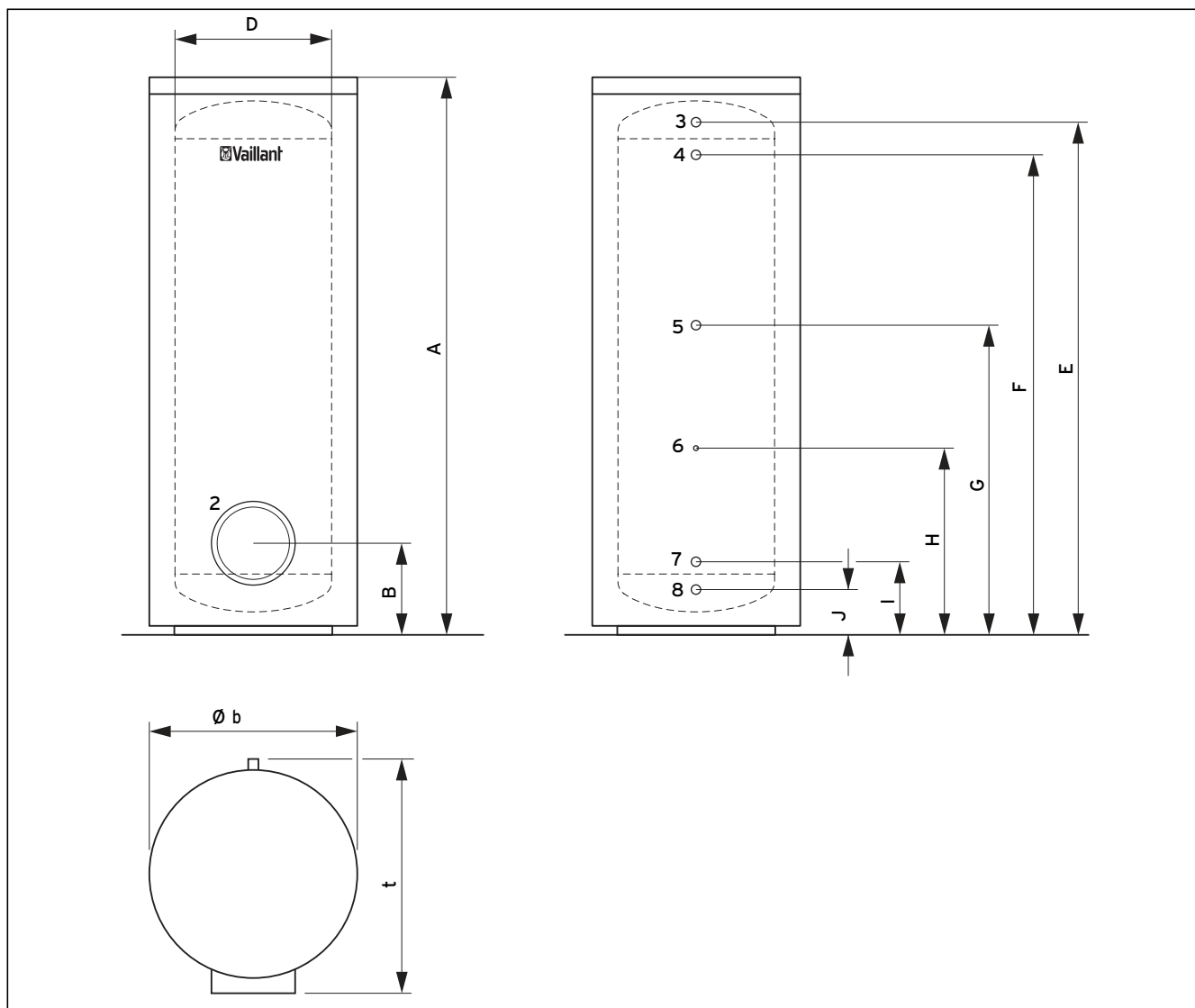
Jelmagyarázat a 5.3. ábrához

- 1 Csatlakozó fűtőpatronhoz (G1 1/2)
- 2 Ellenőrzőnyílás (Ø120)
- 3 Melegvíz-csatlakozó (R1)
- 4 Keringtetőcsatlakozó (R3/4)
- 5 Fűtés-előreáramlás (R1)
- 6 Merülőhüvellyel fűtésérzékelőhöz (Ø12)
- 7 Fűtés-visszáramlás (R1)
- 8 Hidegvíz-csatlakozó (R1)

Típus	Mértékegység	VIH R 300	VIH R 400	VIH R 500
A	mm	1775	1470	1775
B	mm	279	308	308
C	mm	1086	862,5	1062,5
D	mm	500	650	650
E	mm	1632	1301	1601
F	mm	1086	862,5	1062,5
G	mm	981	760	960
H	mm	581	510	610
I	mm	216	245	245
J	mm	130	159	159
b	mm	660	810	810
t	mm	725	875	875

5.2 táblázat VIH R készülékméreték

5.2.4 VIH RW készülék- és csatlakozóméretetek



5.4 ábra VIH RW készülék- és csatlakozóméretetek

Jelmagyarázat a 5.5. ábrához

- 2 Ellenőrzőnyílás (Ø120)
- 3 Melegvíz-csatlakozó (R1)
- 4 Fűtés-előreáramlás (R1)
- 5 Keringtetőcsatlakozó (R3/4)
- 6 Merülőhüvely fűtésérzékelőhöz (Ø12)
- 7 Fűtés-visszáramlás (R1)
- 8 Hidegvíz-csatlakozó (R1)

Típus	Mértékegység	VIH RW 300
A	mm	1775
B	mm	279
D	mm	500
E	mm	1632
F	mm	1546
G	mm	1086
H	mm	581
I	mm	216
J	mm	130
b	mm	660
t	mm	725

5.3 táblázat VIH RW készülékméretetek

5 Telepítés

5.3 Szállítás a felállítási helyre

A tároló szállítása készre szerelve történik. Különböző lehetőségek állnak rendelkezésre a felállítás helyéhez szállításra.

- Teljesen csomagolásban, ha az építés során lehetséges
- Csomagolás nélkül, készre szerelve, ha a szállítási út ezt megengedi
- Burkolat és szigetelés nélkül, keskeny ajtók esetén vagy a burkolat védelme érdekében



Fontos tudnivaló!

A burkolat és a szigetelés szétszereléséhez és felszereléséhez egy személynek kb. 10 percre van szüksége.

Tudnivaló!

A telepítés választható szigeteléssel/burkolattal vagy anélkül.

Tudnivaló!

Szükség esetén használja a szállítási segédeszközöket a tartozékok közül.

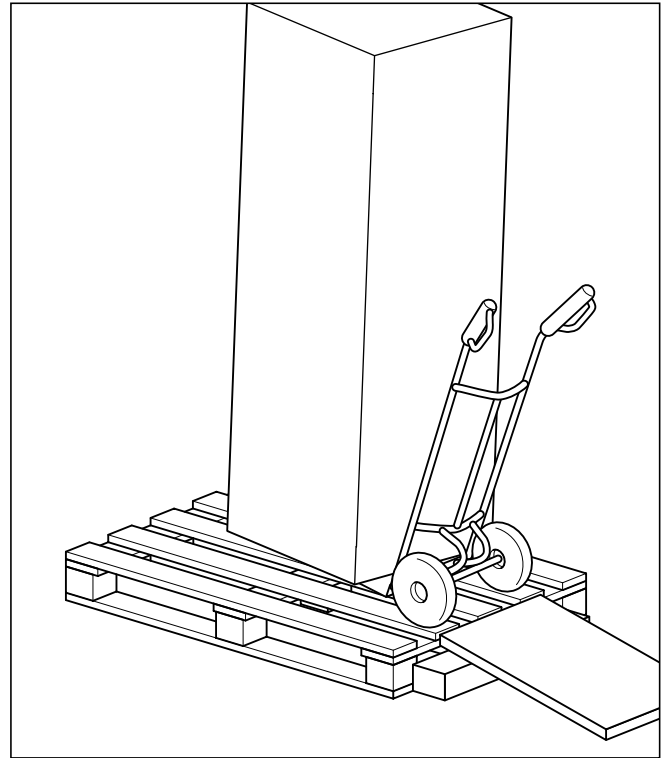


Figyelem!

A tároló sérülése.

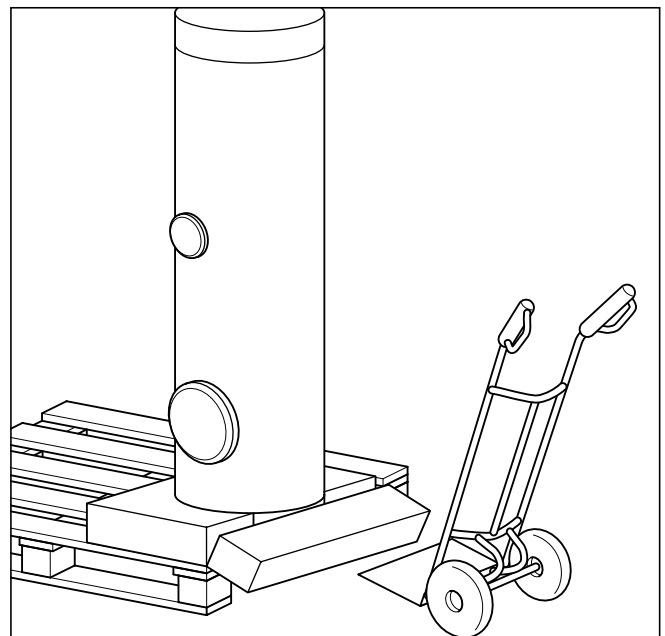
Ha a tárolót szállítókosccal vagy kézi erővel kívánják a felállítási helyre vinni, akkor ügyeljen a tároló alján található szigetelésre. Nem szabad megsérülnie.

5.3.1 Szállítás a csomagolásban



5.5 ábra Szállítás a csomagolásban, amely rázkódásvédő polisztirol töltőanyagból és tolató kartondobozból áll

5.3.2 Szállítás csomagolás nélkül

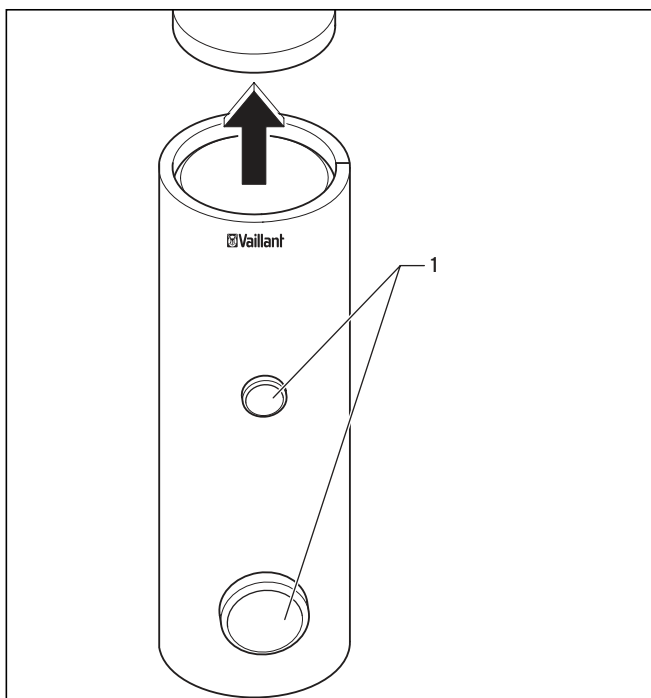


5.6 ábra Szállítás csomagolás nélkül

- Vegye le a felső töltőanyagot és a tolató kartondobozt.

- Húzza a tárolót az alsó töltőanyagon a raklap szélére, míg az alsó töltőanyag a szükséges törési helyen le-törhető a lábbal.
- Helyezze a kézi targoncát a raklap elé, és rakja fel rá a tárolót.

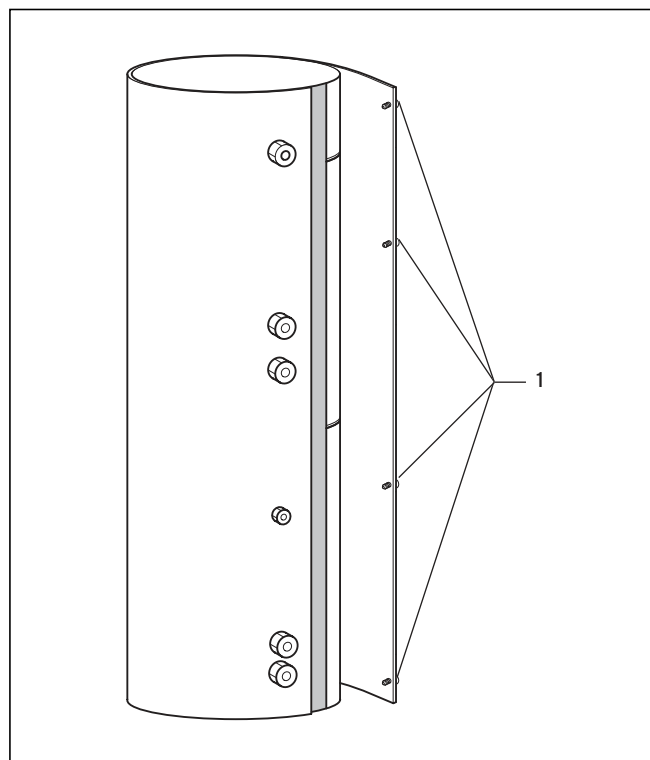
5.3.3 Szállítás burkolat nélkül



5.7 ábra A fedél és a burkolatok eltávolítása

- Vegye le a fedelet a tárolóról.
- Húzza le a két burkolatot (1) elöl a tárolóról.

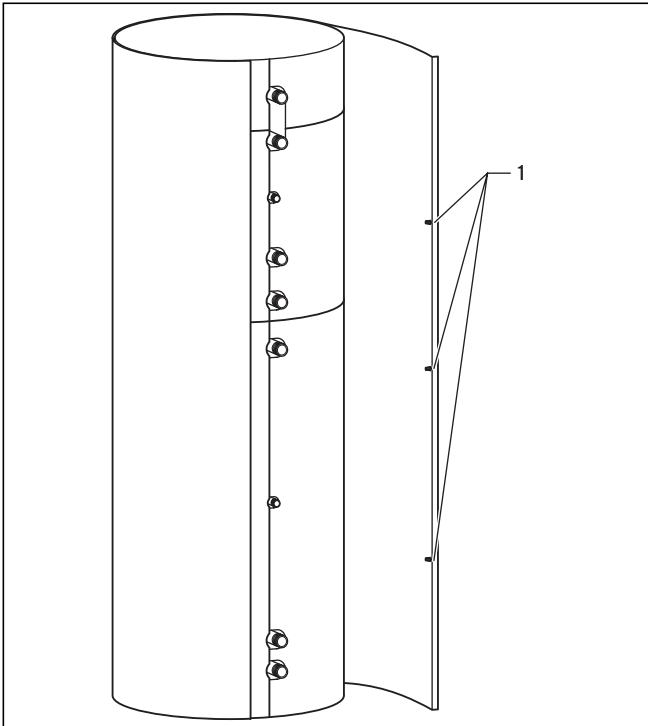
300 l-es változat:



5.8 ábra A burkolatköpeny meglazítása

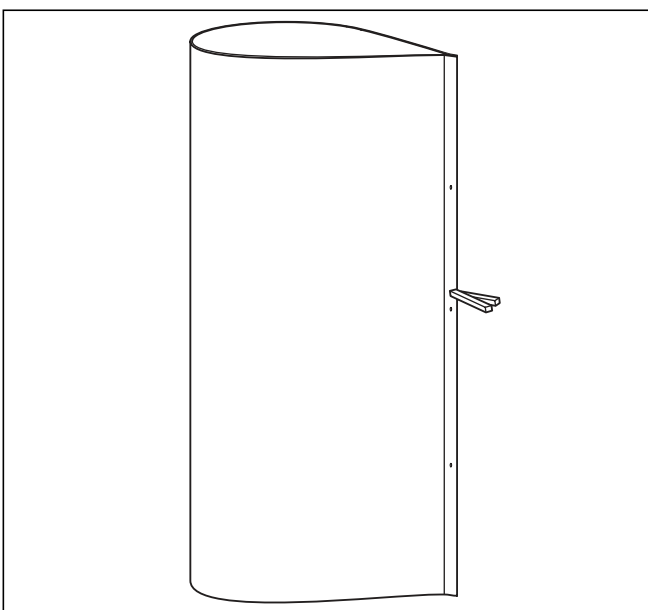
- Lazítsa meg a 6 csavart (1) a tároló tartályának hátsó részén.
- Fogja a kezébe a burkolatköpenyt, és járja körbe egyszer a tartályt, hogy a burkolat felgöngyölödjön.

400 l-es és 500 l-es változat:



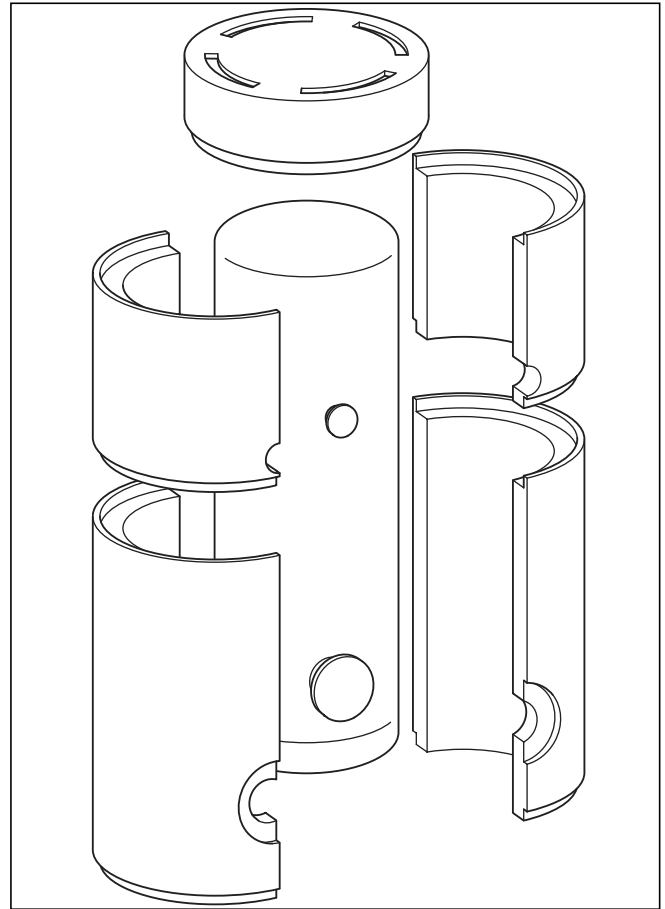
5.9 ábra A burkolatköpeny meglazítása

- A tároló hátoldalán csak az egyik oldalon lazítsa meg először az alumíniumsín 3 műanyag csavarját (1) (pl. érmével).
- Fogja meg a burkolatköpenyt az alumíniumsínnél, és ezzel járja körül a tárolót, hogy a köpeny 'balra' csepp alakban legyen a kezében.
- Lazítsa meg most a másik alumíniumsín 3 műanyag csavarját, húzza ki az alumíniumsínt, és kapcsolja össze a két végét a mellékelt kapoccsal.



5.10 ábra A burkolatköpeny rögzítése kapoccsal

5.3.4 Szállítás szigetelés nélkül



5.11 ábra A szigetelés levétele

- Vágja fel egy késsel a ragasztófoliát az elülső és a hátsó hézagon.
- Először a burkolat egyik alsó felét távolítsa el oldalra húzva, majd a másik alsó felét.
- A szerelési méretnek megfelelően vegye le ezután a burkolat felső feleit vagy a fedelet.

5.3.5 A szigetelés és a burkolatköpeny szerelése

A szigetelés és a burkolatköpeny szerelésekor fordított sorrendben járjon el:

- Felülről lefelé szerelje fel a burkolatot, és a szigetelőelemeket ragasztócsíkokkal rögzítse a leválasztás helyéhez.



Fontos tudnivaló!

A ragasztócsíkok hátul jobbra találhatóak a hézag mellett egy papírtartón.

300 l-es változat:

- A következőképpen szerelje fel a burkolatot: Helyezze a léceket a furatokkal a tartócsapokra, és csavarozza fel szorosan.

400 l-es és 500 l-es változat:

- A burkolatköpeny szerelésekor pozícionálja az egyik alumíniumsín a furatokkal a tartócsapokon, és rögzítse a műanyag csavarokkal. Ehhez csak fel kell helyezni a csavarokat, nem kell elforgatni.
- A másik alumíniumsín rögzítése után helyezze fel a fedelet és az előlő burkolatokat.

**Fontos tudnivaló!**

Ellenőrizze az előlő burkolatok pontos elhelyezkedését a hőveszteség elkerülése érdekében.

- Igazítsa függőlegesen a tárolót az állítható lábak segítségével.

5.4 A tároló csatlakoztatása**VIH S:**

A tároló telepítésekor a következőképpen járjon el (lásd az 5.2 ábrát):

- Csatlakoztassa a fűtés előre- (4) és visszaáramló vezetékét (6) a tárolóhoz.
- Csatlakoztassa az előre- (8) és visszaáramló szolárvezetékét (10) a tárolóhoz.

**Fontos tudnivaló!**

Tartsa be a szolárrendszer mellékelt útmutatóját!

- A szükséges biztonsági berendezésekkel szerelje fel a hidegvíz-vezetékét (11):
10 bar-nál kisebb víznyomású szerelési helyen típusengedéllyel rendelkező DN 25 átmérőjű biztonsági szerelvénycsoportot lehet használni.
- A tároló-csatlakozó és a biztonsági szerelvénycsoport közé szereljen be a hidegvíz-vezetékbe a tároló ürítésére szolgáló T-idomot.
- Szerelje be a melegvíz-vezetékét (3) és szükség esetén a cirkulációs vezetékét (7).

VIH R:

A tároló telepítésekor a következőképpen járjon el (lásd az 5.3 ábrát):

- Csatlakoztassa a fűtés előre- (5) és visszaáramló vezetékét (7) a tárolóhoz.
- A szükséges biztonsági berendezésekkel szerelje fel a hidegvíz-vezetékét (8):
10 bar-nál kisebb víznyomású szerelési helyen típusengedéllyel rendelkező DN 25 átmérőjű biztonsági szerelvénycsoportot lehet használni.
- A tároló-csatlakozó és a biztonsági szerelvénycsoport közé szereljen be a hidegvíz-vezetékbe a tároló ürítésére szolgáló T-idomot.
- Szerelje be a melegvíz-vezetékét (3) és szükség esetén a cirkulációs vezetékét (4).

VIH RW:

A tároló telepítésekor a következőképpen járjon el (lásd az 5.4 ábrát):

- Csatlakoztassa a fűtés előre- (4) és visszaáramló vezetékét (7) a tárolóhoz.
- A szükséges biztonsági berendezésekkel szerelje fel a hidegvíz-vezetékét (8):
10 bar-nál kisebb víznyomású szerelési helyen típusengedéllyel rendelkező DN 25 átmérőjű biztonsági szerelvénycsoportot lehet használni.
- A tároló-csatlakozó és a biztonsági szerelvénycsoport közé szereljen be a hidegvíz-vezetékbe a tároló ürítésére szolgáló T-idomot.
- Szerelje be a melegvíz-vezetékét (3) és szükség esetén a cirkulációs vezetékét (5).

**Fontos tudnivaló!**

Mivel a cirkulációs vezeték miatt készenléti veszteségek keltezhetnek, csak nagyon szertéágzó melegvíz-hálózat esetén érdemes azt csatlakoztatni.

Ha cirkulációs vezetékre van szükség, a keringtető szivattyút a fűtőberendezésekre vonatkozó rendelkezések értelmében időkapcsoló-órával kell felszerelni.

- A nem használt csatlakozócsonkokat zárja le nyomásállóan rozsdamentes sapkával.
- Szükség esetén végezze el az elektromos huzalozási munkákat.

**Fontos tudnivaló!**

Minden csatlakozóvezetékét metetes csatlakozóval kössön be.

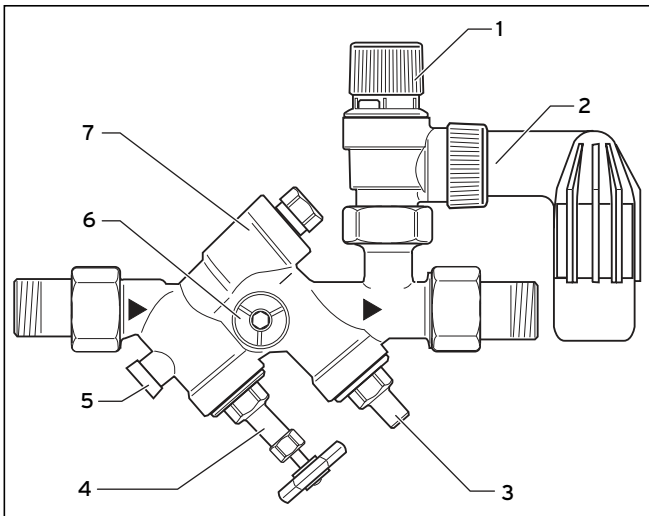
**Veszély!****Forrázásveszély!**

Vegye figyelembe, hogy termosztatikus melegvíz-keverőszelepet az esetleg létező cirkulációs tartományba nem szabad beépíteni, mert különben nem garantálható a leforrázás elleni védelem. Ilyen esetben a cirkulációs tartomány mögé szerelje be a termosztatikus melegvíz-keverőszelepet.

5 Telepítés

6 Üzembe helyezés

7 Karbantartás



5.12 ábra A biztonsági szerelvénycsoportok telepítése

Jelmagyarázat a 5.12. ábrához

- 1 Szellőztetőfogantyú
- 2 Kifúvatóvezeték
- 3 Elzárószelep
- 4 Elzárószelep kézikerekekkel
- 5 Vizsgálódugó
- 6 Manométer-csatlakozócsonk
- 7 Visszafolyásgátló

6 Üzembe helyezés

A telepítés befejezése után a fűtésoldalon és az ivóvízoldalon egyaránt fel kell tölteni a tárolót. A következőképpen járjon el:

- Csak VIH S: Szolárkör feltöltése (lásd a rendszerútmutatót).
- Fűtésoldalon a kazántöltő- és ürítőcsatlakozón keresztül végezze a feltöltést.
- Ellenőrizze a tároló és a berendezés tömítettségét.
- Az ivóvízoldalon a hidegvíz-bemeneten keresztül végezze a feltöltést, majd egy melegvízcsapon keresztül a légtelenítést.
- Ellenőrizze minden szabályozó- és ellenőrzőberendezés működését és helyes beállítását.
- Amennyiben rendelkezésre áll, végezze el a kapcsolóra vagy az időprogram programozását a szabályozón (határozza meg a tárolófeltöltés engedélyezési idejének a kezdetét).
- Helyezze üzembe a fűtőkazánt.
- Csak VIH S: Helyezze üzembe a szolár-berendezést.

7 Karbantartás

7.1 A belső tartály tisztítása

Mivel a tároló belső tartályában szükséges tisztítási munkákat az ivóvíztartományban kell elvégezni, ügyeljen a tisztítókészülékek és a tisztítószer megfelelő higiénijára.

A belső tartály tisztítását a következőképpen végezze el:

- Ürítse ki a tárolót.
- Vegye le a tisztítónyílás karimafedelét.
- Vízszaggal végezze a tisztítást. Szükség esetén alkalmas segédeszközzel - pl. fa vagy műanyag kaparókéssel - válassza le a lerakódásokat, majd mossa ki a tartályt.



Tudnivaló!

A tisztítási munkák során ügyeljen arra, hogy a csőkihúzó és a belső tartály zománcosása ne sérüljön meg.

- Szerelje vissza a karimafedelelet a hozzá tartozó tömítésekkel a tároló tisztítónyílására.
- Húzza meg erősen a csavarokat.



Tudnivaló!

A régi vagy a sérült tömítéseket ki kell cserélni.

- Töltse fel a tárolót, és ellenőrizze a vízzáróságát.



Veszély!

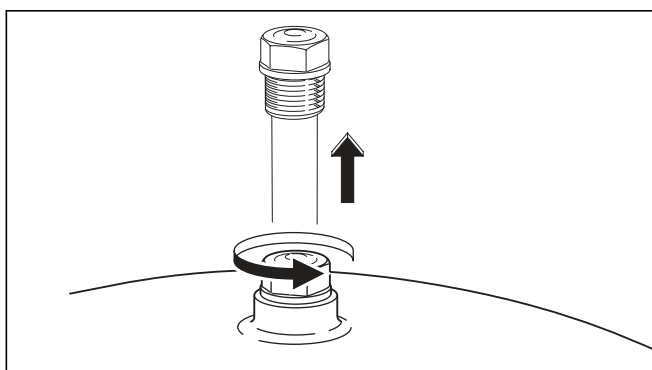
Forró víz okozta forrázásveszély áll fenn! A melegvíztárolóra felszerelt biztonsági szelep kifúvató-vezetékének mindig nyitva kell lennie. Időnként kiszellőztetéssel ellenőrizze a biztonsági szelep működését. Ellenkező esetben nem zárható ki a tároló meghibásodása!

7.2 Magnézium védőanódok karbantartása

A tárolók magnézium védőanóddal vannak felszerelve, amelynek az élettartama átlagosan kb. 5 év. Az anód karbantartásához le kell venni a műanyag fedelelet, és meg kell lazítani az anódot egy SW 27 méretű dugókulccsal, ill. lánccióval.

Szemrevételezés

- Vegye ki a magnézium védőanódot (1), és ellenőrizze az elhasználódását.



7.1 ábra A magnézium védőanód szemrevételezése

Először 2 év eltelte után kell ellenőrizni a magnézium védőanódot. Utána minden évben el kell végezni ezt az ellenőrzést.

Szükség esetén cserélje ki az elhasználódott védőanódot eredeti magnézium védőanód pótalkatrészre. Csekély fedőtávolság esetén használható láncanód.

Alternatív megoldásként karbantartást nem igénylő külső áramú anódot is beszerelhet.

7.3 Pótalkatrészek

Az esetleg szükséges pótalkatrészek jegyzékét a mindenkor érvényes pótalkatrész-katalógusok tartalmazzák. Az értékesítési irodák és a gyári vevőszolgálat szívesen nyújtanak felvilágosítást.

8 Újrahasznosítás és ártalmatlanítás

Mind a tároló, mind a hozzá tartozó szállítási csomagolás messzemenően újrahasznosítható nyersanyagokból készül.

8.1 A készülék

Sem a melegvíz-tároló, sem annak tartozékai nem kerülhetnek a háztartási hulladékba. Gondoskodjon róla, hogy az elhasználódott készüléknek és esetleges tartozékainak ártalmatlanítása szabályszerűen történjen.

8.2 Csomagolás

A szállítási csomagolás ártalmatlanítását a készülék szerelését végző szakipari cég veszi át.



Tudnivaló!

Tartsa be az érvényben lévő nemzeti törvényi előírásokat.

9 Vevőszolgálat és garancia

A melegvíz-tároló esetében a tartós üzemkészség és -biztonság, a megbízhatóság és a hosszú élettartam előfeltétele a készülék szakember által elvégzett évenkénti átvizsgálása/karbantartása.



Veszély!

Soha ne kísérelje meg saját kezűleg elvégezni a fűtőberendezésén a karbantartási vagy javítási munkákat. Ezzel mindig egy arra jogosult szakipari céget bízson meg. Javasoljuk karbantartási szerződés megkötését.

A karbantartás elmulasztása rontja a készülék üzembiztonságát, továbbá anyagi károk és személyi sérülések lehetnek ennek következményei.

9.1 Vevőszolgálat

Javítási, felszerelési tanácsot a készülékhez mellékelt partnerlistában felsorolt partnerektől vagy a Vaillant Hungária kft-től kérhet.

Figyelem! Megszűnik a gyári garancia, ha a készülék javítását nem a Vaillant által feljogosított és a partnerlistában szereplő szakember végzi, vagy ha a készülékbe nem eredeti Vaillant alkatrészt építenek be.

9.2 Gyári Garancia

A termékre az általános garanciális feltételek szerint vállalunk gyári garanciát. Megszűnik a garancia, ha a szerelést szakszerűtlenül, a szerelési útmutatóban foglaltaktól eltérően végezték.

A szerelési útmutató figyelmen kívül hagyása miatt bekövetkező károkért nem vállalunk felelősséget!

10 Műszaki adatok

10.1 Műszaki adatok VIH S 300/400/500 és VIH R 300/400/500

	Mértékegység	VIH S			VIH R		
		VIH S 300	VIH S 400	VIH S 500	VIH R 300	VIH R 400	VIH R 500
A tároló névleges űrtartalma	liter	300	400	500	300	400	500
A tároló tényleges űrtartalma	liter	289	398	484	295	404	496
A tároló max. üzemi nyomása	bar	10	10	10	10	10	10
A fűtés max. üzemi nyomása	bar	10	10	10	10	10	10
Max. melegvíz-hőmérséklet	°C	85	85	85	85	85	85
A fűtővíz max. előremenő-hőmérséklete	°C	110	110	110	110	110	110
Készenléti energiaveszteség	kWh/nap	1,9	2,1	2,3	1,8	2,0	2,2
Fűtés-hőcserélő:							
A hőcserélő fűtőfelülete	m ²	0,7	0,7	1,0	1,6	1,5	2,1
A hőcserélő fűtővíz-tartalma	liter	4,7	4,5	6,6	10,7	9,9	14,2
Nyomásveszteség a hőcserélőben max. fűtővíz-szükséglet esetén	mbar	11	11	16	75	75	125
Fűtőanyag-áramlás	liter/óra	900	900	1250	2000	2000	2700
Kimeneti melegvíz-teljesítmény 45/10 °C esetén ¹⁾	l/10 perc	195	190	215	462	519	591
Tartós melegvíz-teljesítmény 85/65 °C fűtővíz-hőmérséklet esetén ²⁾	kW	20	21	29	46	46	62
Tartós melegvíz-teljesítmény 85/65 °C fűtővíz-hőmérséklet esetén ²⁾	liter/óra	491	516	712	1130	130	1523
Teljesítménymutató ¹⁾	N _L	-	-	-	11,0	15,0	19,0
Szolár-hőcserélő:							
A hőcserélő fűtőfelülete	m ²	1,6	1,5	2,1			
A hőcserélő fűtővíz-tartalma	liter	10,7	9,9	14,2			
Nyomásveszteség a hőcserélőben szolár-folyadék szolár üzemmód esetén	mbar	< 10	< 10	< 10			
Szolár-folyadék áramlása	liter/óra	200	300	500			
Csatlakozások:							
Hidegvíz- és melegvíz-csatlakozó	Menet	R1	R1	R1	R1	R1	R1
Cirkulációs csatlakozó	Menet	R ³ / ₄	R ³ / ₄	R ³ / ₄	R ³ / ₄	R ³ / ₄	R ³ / ₄
Előre- és visszaáramlás-csatlakozó	Menet	R1	R1	R1	R1	R1	R1
Tárolóméretetek:							
Szélesség burkolattal	mm	660	810	810	660	810	810
Mélység burkolattal	mm	725	875	875	725	875	875
Magasság	mm	1775	1470	1775	1775	1470	1775
A tartály külső átmérője szigetelés nélkül	mm	500	650	650	500	650	650
Súly (csomagolással és szigeteléssel együtt)	kg	150	169	198	125	145	165
Súly üzemkész állapotra feltöltve	kg	439	567	682	420	549	661

10.1 táblázat Műszaki adatok VIH S 300/400/500 és VIH R 300/400/500

¹⁾ a DIN 4708 szabvány 3. része szerint

²⁾ Hideg-meleg víz hőmérséklet-különbség: 35 K

10.2 Műszaki adatok VIH RW 300

	Mértékegység	VIH RW 300
A tároló névleges űrtartalma	liter	300
A tároló tényleges űrtartalma	liter	285
A tároló max. üzemi nyomása	bar	10
A fűtés max. üzemi nyomása	bar	10
Max. melegvíz-hőmérséklet	°C	85
A fűtővíz max. előremenő-hőmérséklete	°C	110
Készenléti energiaveszteség	kWh/nap	1,8
Fűtés-hőcserélő:		
A hőcserélő fűtőfelülete	m ²	2,9
A hőcserélő fűtővíz-tartalma	liter	17,5
Nyomásveszteség a hőcserélőben max. fűtővíz-szükséglet esetén	mbar	124
Fűtőanyag-áramlás	liter/óra	2000
Kimeneti melegvíz-teljesítmény 10/45 °C és 60 °C tároló-hőmérséklet esetén	l/10 perc	410
Tartós melegvíz-teljesítmény 10/45 °C és 60/50 °C fűtővíz-hőmérséklet esetén	kW	14
Tartós melegvíz-teljesítmény 10/45 °C és 60/50 °C fűtővíz-hőmérséklet esetén	liter/óra	345
Teljesítménymutató	N _L	-
Csatlakozások:		
Hidegvíz- és melegvíz-csatlakozó	Menet	R1
Cirkulációs csatlakozó	Menet	R ³ / ₄
Előre- és visszaáramlás-csatlakozó	Menet	R1
Tárolóméretetek:		
Szélesség burkolattal	mm	660
Mélység burkolattal	mm	725
Magasság	mm	1775
A tartály külső átmérője szigetelés nélkül	mm	500
Súly (csomagolással és szigeteléssel együtt)	kg	155
Súly üzemkész állapotra feltöltve	kg	440

10.2 táblázat Műszaki adatok VIH RW 300

Dla instalatora

Instrukcja obsługi i instalacji

uniSTOR, auroSTOR, geoSTOR

2-wężownicowy zasobnik ciepłej wody do instalacji solarnych	VIH S
Zasobnik ciepłej wody do instalacji grzewczych	VIH R
Zasobnik c.w.u. do pomp ciepła	VIH RW

Spis treści

1 Informacje dotyczące instrukcji

Spis treści

1	Informacje dotyczące instrukcji	2	10	Dane techniczne	16
1.1	Przechowywanie dokumentów	2	10.1	Dane techniczne zasobnika VIH S 300/400/500 i VIH R 300/400/500	16
1.2	Stosowane symbole.....	2	10.2	Dane techniczne zasobnika VIH RW 300.....	17
1.3	Ważność instrukcji	3			
2	Opis zdalnego sterownika	3			
2.1	Budowa i działanie	3			
2.2	Deklaracja zgodności z dyrektywami UE	3			
2.3	Przegląd typów.....	3			
2.4	Tabliczka znamionowa.....	3			
3	Wskazówki i przepisy bezpieczeństwa	4			
3.1	Wskazówki dotyczące bezpieczeństwa	4			
3.2	Przeznaczenie	4			
3.3	Przepisy i normy	5			
4	Obsługa	5			
4.1	Napełnianie i opróżnianie zasobnika cieplej wody	5			
4.2	Czyszczenie i konserwacja	5			
4.3	Przeglądy i konserwacja.....	6			
5	Instalowanie	6			
5.1	Miejsce ustawienia	6			
5.2	Wymiary gabarytowe	6			
5.2.1	Wymiary nachylenia VIH S, VIH R i VIH RW	6			
5.2.2	Wymiary gabarytowe i przyłączowe zasobnika VIH S.....	7			
5.2.3	Wymiary gabarytowe i przyłączowe zasobnika VIH R	8			
5.2.4	Wymiary gabarytowe i przyłączowe zasobnika VIH RW	9			
5.3	Transport na miejsce ustawienia	10			
5.3.1	Transport w opakowaniu.....	10			
5.3.2	Transport bez opakowania	10			
5.3.3	Transport bez obudowy	11			
5.3.4	Transport bez izolacji.....	12			
5.3.5	Montaż izolacji i obudowy.....	12			
5.4	Podłączanie zasobnika.....	13			
6	Uruchamianie	14			
7	Konser	14			
7.1	Czyszczenie zbiornika wewnętrznego	14			
7.2	Kontrola magnezowych anod ochronnych.....	14			
7.3	Części zamienne	15			
8	Recykling i usuwanie odpadów	15			
8.1	Urządzenie	15			
8.2	Opakowanie	15			
9	Serwis i gwarancja	15			
9.1	Serwis.....	15			
9.2	Warunki gwarancji	15			

1 Informacje dotyczące instrukcji

Przedstawione poniżej informacje stanowią pomoc w korzystaniu z instrukcji. Wraz z niniejszą instrukcją instalacji obowiązują pozostałe dokumenty.

Za szkody spowodowane nieprzestrzeganiem tych instrukcji i dokumentów nie ponosimy odpowiedzialności.

Dokumenty dodatkowe

Podczas montażu i instalowania zasobnika należy uwzględnić wszystkie instrukcje części i podzespołów instalacji. Instrukcje te dołączone są do poszczególnych części instalacji oraz podzespołów uzupełniających.

1.1 Przechowywanie dokumentów

Należy przekazać niniejszą instrukcję instalacji wraz z dokumentacją dodatkową i ewentualnymi materiałami pomocniczymi użytkownikowi / właścicielowi instalacji. Na nim spoczywa wtedy obowiązek starannego przechowywania instrukcji i materiałów pomocniczych.

1.2 Stosowane symbole

Podczas instalowania urządzenia należy przestrzegać zasad bezpieczeństwa podanych w niniejszej instrukcji! Poniżej objaśnione są stosowane w tekście symbole:



Niebezpieczeństwo!
Bezpośrednie zagrożenie zdrowia i życia!



Niebezpieczeństwo!
Niebezpieczeństwo oparzenia!



Uwaga!
Możliwe zagrożenie dla urządzenia i środowiska naturalnego!



Wskazówka!
Przydatne informacje i wskazówki.

- Symbol określający wymaganą czynność

1.3 Ważność instrukcji

Niniejsza instrukcja obsługi i instalacji ważna jest wyłącznie dla urządzeń o następujących numerach katalogowych:

Oznaczenie typu	Numer katalogowy
VIH S 300	0010003489
VIH S 400	0010003490
VIH S 500	0010003491

Tab. 1.1 Oznaczenie typu i numery artykułu VIH S

Oznaczenie typu	Numer katalogowy
VIH R 300	0010003077
VIH R 400	0010003078
VIH R 500	0010003079

Tab. 1.2 Oznaczenie typu i numery artykułu VIH R

Oznaczenie typu	Numer katalogowy
VIH RW 300	0010003196

Tab. 1.3 Oznaczenie typu i numery artykułu VIH RW

Numer katalogowy urządzenia umieszczony jest na tabliczce znamionowej.

2 Opis zdalnego sterownika

2.1 Budowa i działanie

Zasobniki solarne VIH S 300/400/500 marki Vaillant stosuje się w funkcji pośrednio ogrzewanych zasobników ciepłej wody w solarnych instalacjach przygotowania ciepłej wody użytkowej.

Zasobniki Vaillant VIH R 300/400/500 są pośrednio ogrzewanymi zasobnikami ciepłej wody użytkowej.

Zasobniki VIH RW 300 firmy Vaillant są pośrednio ogrzewanymi zasobnikami ciepłej wody użytkowej przeznaczonymi specjalnie do pomp ciepła.

W celu uzyskania długiej żywotności urządzenia zasobniki i węzownice rurowe są emaliowane od strony kontaktu z wodą użytkową. Jako dodatkowe zabezpieczenie antykorozyjne każdy zbiornik jest wyposażony w magnetyczną anodę ochronną. Bezobsługowa anoda ochronna zasilana z sieci zewnętrznej jest dostępna jako wyposażenie dodatkowe.

Pozbawiona węglowodorów fluorochlorowych (FCKW) izolacja z polistyrenu piankowego (EPS) zapewnia optymalną izolację cieplną.

W zasobniku można zamontować dodatkowo grzałkę elektryczną (wyposażenie dodatkowe), która wspomaga układ dogrzewania, umożliwiając w trybie pracy letniej całkowitą rezygnację z dogrzewania przez kocioł grzewczy.

Transfer ciepła odbywa się za pomocą jednej (VIH R, RW) lub dwóch (VIH S) przyspawanych węzownic rurowych.

Za pomocą przyłącza zimnej wody zasobnik jest połączony z siecią wodociągową, a poprzez przyłącze ciepłej wody z punktami poboru ciepłej wody. Po odkręceniu zaworu w punkcie poboru ciepłej wody zimna woda wpływa do zasobnika, gdzie jest podgrzewana do temperatury nastawianej na termostacie zasobnika.

Tylko zasobnik VIH S

W zasobnikach solarnych typu VIH S podgrzewanie wody odbywa się w dwóch oddzielnych obiegach.

W dolnej, zimnej strefie znajduje się solarny wymiennik ciepła. Stosunkowo niska temperatura wody w dolnej strefie układu zapewnia optymalne przekazywanie ciepła z obiegu solarnego do zasobnika, również w przypadku słabego nasłonecznienia.

W odróżnieniu od podgrzewania solarnego dogrzewanie ciepłej wody użytkowej przez kocioł grzewczy lub przepływowy podgrzewacz wody odbywa się w górnej, cieplejszej strefie zasobnika. Pojemność układu dogrzewania wynosi ok. jedną trzecią pojemności zasobnika.

2.2 Deklaracja zgodności z dyrektywami UE

Potwierdzamy, że nasz wyrób został wyprodukowany zgodnie z dyrektywą UE dotyczącą urządzeń ciśnieniowych.

2.3 Przegląd typów

Zasobniki są dostępne w następujących wielkościach:

VIH S	Pojemność zasobnika
VIH S 300	300 litrów
VIH S 400	400 litrów
VIH S 500	500 litrów

Tab. 2.1 Przegląd typów VIH S

VIH R	Pojemność zasobnika
VIH R 300	300 litrów
VIH R 400	400 litrów
VIH R 500	500 litrów

Tab. 2.2 Przegląd typów VIH R

VIH RW	Pojemność zasobnika
VIH RW 300	300 litrów

Tab. 2.3 Przegląd typów VIH RW

2.4 Tabliczka znamionowa

Tabliczka znamionowa jest umieszczona fabrycznie u góry na obudowie.

3 Wskazówki i przepisy bezpieczeństwa

Zasobniki VIH S i VIH R i VIH RW marki Vaillant zostały skonstruowane zgodnie z aktualnym stanem techniki i obowiązującymi przepisami BHP. W przypadku nieprawidłowego lub niezgodnego z przeznaczeniem stosowania mogą powstać zagrożenia dla zdrowia i życia użytkownika lub osób trzecich, wzgl. może dojść do uszkodzenia urządzenia lub wystąpienia innych szkód rzeczowych.



Uwaga!

Urządzenia wolno stosować tylko do podgrzewania wody użytkowej. Jeżeli woda nie spełnia wymogów rozporządzenia dotyczącego jakości wody pitnej, może dojść do uszkodzenia podgrzewacza w wyniku działania korozji.

3.1 Wskazówki dotyczące bezpieczeństwa

Zasobniki solarne VIH S 300/400/500 oraz zasobniki VIH R 300/400/500 i VIH RW 300 muszą być instalowane przez posiadającego uprawnienia instalatora, odpowiedzialnego za przestrzeganie obowiązujących przepisów, zasad i dyrektyw.

Gwarancji fabrycznej udzielamy tylko w przypadku instalacji wykonanej przez autoryzowany zakład serwisowy. Jest on też odpowiedzialny za przeprowadzenie przeglądu / konserwacji i uruchomienia oraz modyfikacji zasobników.

Zawór bezpieczeństwa i przewód wylotowy

Przy każdym podgrzaniu ciepłej wody w zasobniku zwiększa się objętość wody - z tego powodu każdy zasobnik musi być wyposażony w zawór bezpieczeństwa i przewód wylotowy.

Podczas ogrzewania z przewodu wylotowego wydostaje się woda. (Wyjątek: zainstalowane jest naczynie wzbiorcze na wodę użytkową).

Przewód wylotowy musi być doprowadzony do odpowiedniego odpływu, w miejscu, w którym ludzie nie będą narażeni na niebezpieczeństwo.

Z tego powodu nie wolno zamykać zaworu bezpieczeństwa ani przewodu wylotowego.



Niebezpieczeństwo!

Niebezpieczeństwo sparcenia się gorącą wodą! Temperatura wody wypływającej z punktów poboru może wynosić w przypadku zasobnika solarnego VIH S do 85 °C.

Niebezpieczeństwo zamarznięcia

Jeżeli zasobnik będzie przez dłuższy czas wyłączony w nieogrzanym pomieszczeniu (np. podczas wakacji zimowych itp.), należy go całkowicie opróżnić.

Zmiany i modyfikacje

Nie wolno przeprowadzać żadnych modyfikacji zasobnika, regulatorów, przewodów zasilających w wodę i prąd

(jeżeli są zainstalowane), przewodu wylotowego i zaworu bezpieczeństwa.

Nieszczelności

W przypadku wystąpienia nieszczelności w przewodach układu przygotowania i poboru ciepłej wody między zasobnikiem a punktami poboru, należy natychmiast zamknąć zawór odcinający dopływ zimnej wody na zasobniku, a następnie zlecić autoryzowanym instalatorom usunięcie nieszczelności.

3.2 Przeznaczenie

Zasobniki Vaillant VIH S, VIH R oraz VIH RW służą wyłącznie do zaopatrywania prywatnych gospodarstw domowych i jednostek gospodarczych w ciepłą wodę użytkową o temperaturze do 85 °C zgodnie z rozporządzeniem dotyczącym jakości wody pitnej.

Wolno je stosować tylko do tego celu. Zabrania się wszelkiego użytkowania niezgodnego z przeznaczeniem. Należy je stosować we współpracy z kotłami grzewczymi i przepływowymi podgrzewaczami wody marki Vaillant. Zasobniki solarne VIH S należy stosować dodatkowo w połączeniu z instalacją solarną Vaillant. Zasobnik VIH RW 300 należy stosować wraz z pompą ciepła geoTHERM.

Zasobniki dają się łatwo zintegrować w każdej instalacji centralnego ogrzewania wodnego marki Vaillant lub innych producentów, przy przestrzeganiu niniejszej instrukcji obsługi i instalacji.

Zasobniki VIH S i VIH R mogą być też zaopatrywane w ciepło przesyłane na odległość z ciepłowniczych stacji rozdzielczych. Należy jednak wtedy uwzględnić inne parametry mocy.

Urządzenie to nie jest przeznaczone do obsługi przez osoby (łącznie z dziećmi) o ograniczonych zdolnościach fizycznych, sensorycznych i psychicznych lub osoby bez wymaganego doświadczenia i / lub wiedzy, chyba że będą nadzorowane przez osobę odpowiedzialną za ich bezpieczeństwo lub zostaną odpowiednio poinstruowane w zakresie użytkowania urządzenia.

Dzieci należy nadzorować, aby nie używały urządzenia do zabawy.

Inne lub wykraczające poza ten zakres stosowanie uważane jest za niezgodne z przeznaczeniem. Za wynikłe z tego powodu szkody producent lub dostawca nie ponoszą żadnej odpowiedzialności. Ryzyko takiego postępowania spoczywa wyłącznie na użytkowniku.

Do użytkowania zgodnego z przeznaczeniem należy również przestrzeganie instrukcji obsługi i instalacji oraz warunków przeprowadzania przeglądów i konserwacji.



Uwaga!

Zabrania się wszelkiego użytkowania niezgodnego z przeznaczeniem.

3.3 Przepisy i normy

Podczas ustawiania, instalowania i obsługi pośrednio ogrzewanego zasobnika c.w.u. należy przestrzegać przede wszystkim miejscowych przepisów, postanowień, zasad i dyrektyw:

- dotyczących podłączania elektrycznego
- zakładu energetycznego
- zakładu wodociągowego
- dotyczących wykorzystania energii geotermalnej
- dotyczących podłączania źródeł ciepła i instalacji grzewczych
- dotyczących oszczędnego gospodarowania energią
- dotyczących higieny

4 Obsługa

Zasobnik solarny VIH S może być regulowany przez wszystkie regulatory solarne marki Vaillant.

Zasobnik VIH R może współpracować z różnymi regulatorami i urządzeniami grzewczymi.

Zasobnik VIH RW jest sterowany przez regulatory pompy ciepła.

Nastawę i odczyt temperatury wody w zasobniku przeprowadza się na odpowiednim regulatorze.

4.1 Napełnianie i opróżnianie zasobnika ciepłej wody

Uruchamianie zasobnika (np. po wyłączeniu i opróżnieniu z powodu dłuższej nieobecności) przeprowadza się w sposób następujący:

- Przed pierwszym podgrzaniem otworzyć zawór ciepłej wody, aby sprawdzić, czy zbiornik jest napełniony wodą i czy zawór odcinający w przewodzie zimnej wody nie jest zamknięty.
- Sprawdzić, czy podgrzewacz jest gotowy do pracy.
- Ustawić temperaturę wody w zasobniku VIH za pomocą regulatora lub na kotle grzewczym.
- Uzyskaną temperaturę wody w zasobniku można odczytać na regulatorze lub kotle grzewczym.



Wskazówka!

Przy pierwszym podgrzaniu lub po dłuższym wyłączeniu zasobnik uzyskuje pełną wydajność dopiero po pewnym czasie.



Wskazówka!

Ze względów ekonomicznych i higienicznych zaleca się ustawienie temperatury zasobnika na 60 °C, w przypadku zasobnika pompy ciepła VIH RW 300 na 55 °C z powodu niskich temperatur w systemie. Zapewnia to najwyższą rentowność użytkowania urządzenia w świetle ustawy o oszczędzaniu energii (EnEG) oraz zapobiega odkładaniu się kamienia na powierzchniach wewnętrznych zasobnika.

Aby wyłączyć zasobnik, należy postępować w odwrotnej kolejności, i w razie potrzeby (np. niebezpieczeństwo zamrożenia) dodatkowo opróżnić zasobnik z wody.



Niebezpieczeństwo!

Nie zamykać zaworu bezpieczeństwa ani przewodu wylotowego, aby uniknąć nadmiernego ciśnienia w zasobniku powyżej 10 bar.

Prawidłowe działanie zaworu bezpieczeństwa należy regularnie sprawdzać przez lekkie otwarcie zaworu.

4.2 Czyszczenie i konserwacja

Do czyszczenia zewnętrznych części zasobnika wystarczy nawilżona ściereczka - ewentualnie namoczona w roztworze z mydła.

4 Obsługa

5 Instalowanie

Aby nie uszkodzić osłony urządzenia, nie używać do czyszczenia środków szorujących ani rozpuszczalników (wszelkiego rodzaju środki do szorowania, benzyna itp.).

4.3 Przeglądy i konserwacja

Warunkiem trwałości, bezpieczeństwa i niezawodności pracy oraz długiej żywotności zasobnika jest regularny przegląd / konserwacja przeprowadzane przez wykwalifikowanego i autoryzowanego instalatora.



Uwaga!

Nigdy nie próbować przeprowadzać samodzielnie prac konserwacyjnych lub napraw zasobnika. Prace te należy zlecić autoryzowanemu instalatorowi.

Zalecamy zawarcie umowy konserwacyjnej z autoryzowanym zakładem serwisowym.



Niebezpieczeństwo!

Zaniebdywanie prac konserwacyjnych i przeglądowych może obniżyć bezpieczeństwo pracy urządzenia i prowadzić do szkód materialnych i obrażeń ciała.

W przypadku wody o wysokiej zawartości wapnia zaleca się przeprowadzanie okresowego odkamienienia zasobnika.

5 Instalowanie



Uwaga!

Montażu i uruchomienia może dokonać tylko wykwalifikowany i autoryzowany instalator. Jest on odpowiedzialny za prawidłowy montaż i uruchomienie zgodnie z obowiązującymi przepisami.

W pobliżu przewodu wylotowego zaworu bezpieczeństwa należy umieścić tablicę o następującej treści:

"Podczas podgrzewania zasobnika ze względów bezpieczeństwa z przewodu wylotowego zaworu bezpieczeństwa wydostaje się woda! Nie zamykać!"

5.1 Miejsce ustawienia

Zasobnik ciepłej wody użytkowej należy ustawić w bezpośrednim sąsiedztwie urządzenia grzewczego. Pozwala to uniknąć niepotrzebnych strat ciepła.

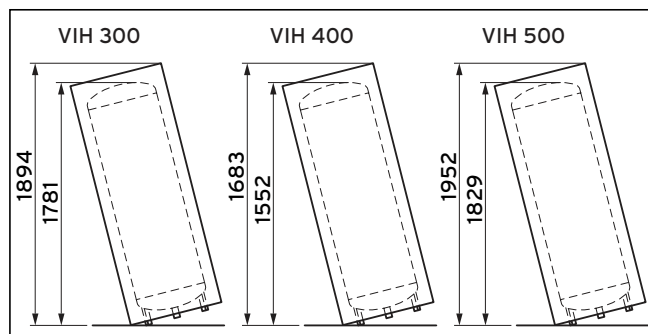
- Przy doborze miejsca montażu należy uwzględnić ciężar napełnionego zasobnika. Miejsce montażu musi być tak dobrane, aby umożliwić prawidłowe zainstalowanie przewodów instalacji c.w.u., grzewczej i solarnej.

Zasobnik ciepłej wody użytkowej należy ustawić w pomieszczeniu zabezpieczonym przed mrozem.

W celu uniknięcia strat energii wszystkie przewody hydrauliczne muszą być izolowane termicznie zgodnie z rozporządzeniem dotyczącym instalacji grzewczych.

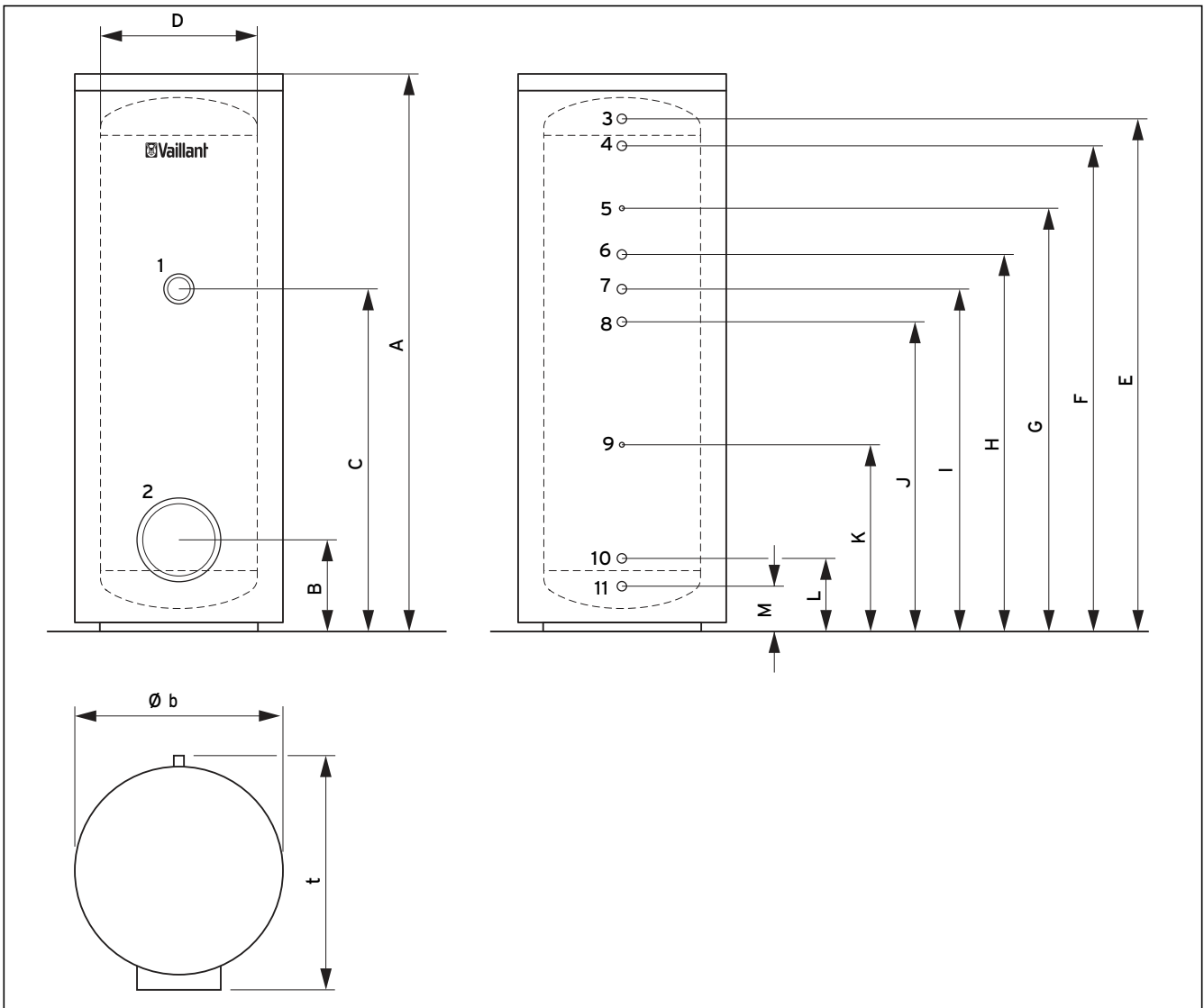
5.2 Wymiary gabarytowe

5.2.1 Wymiary nachylenia VIH S, VIH R i VIH RW



Rys. 5.1 Wymiary nachylenia VIH R, VIH S und VIH RW

5.2.2 Wymiary gabarytowe i przyłączeniowe zasobnika VIH S



Rys. 5.2 Wymiary gabarytowe i przyłączeniowe zasobnika VIH S

Legenda do rys. 5.2

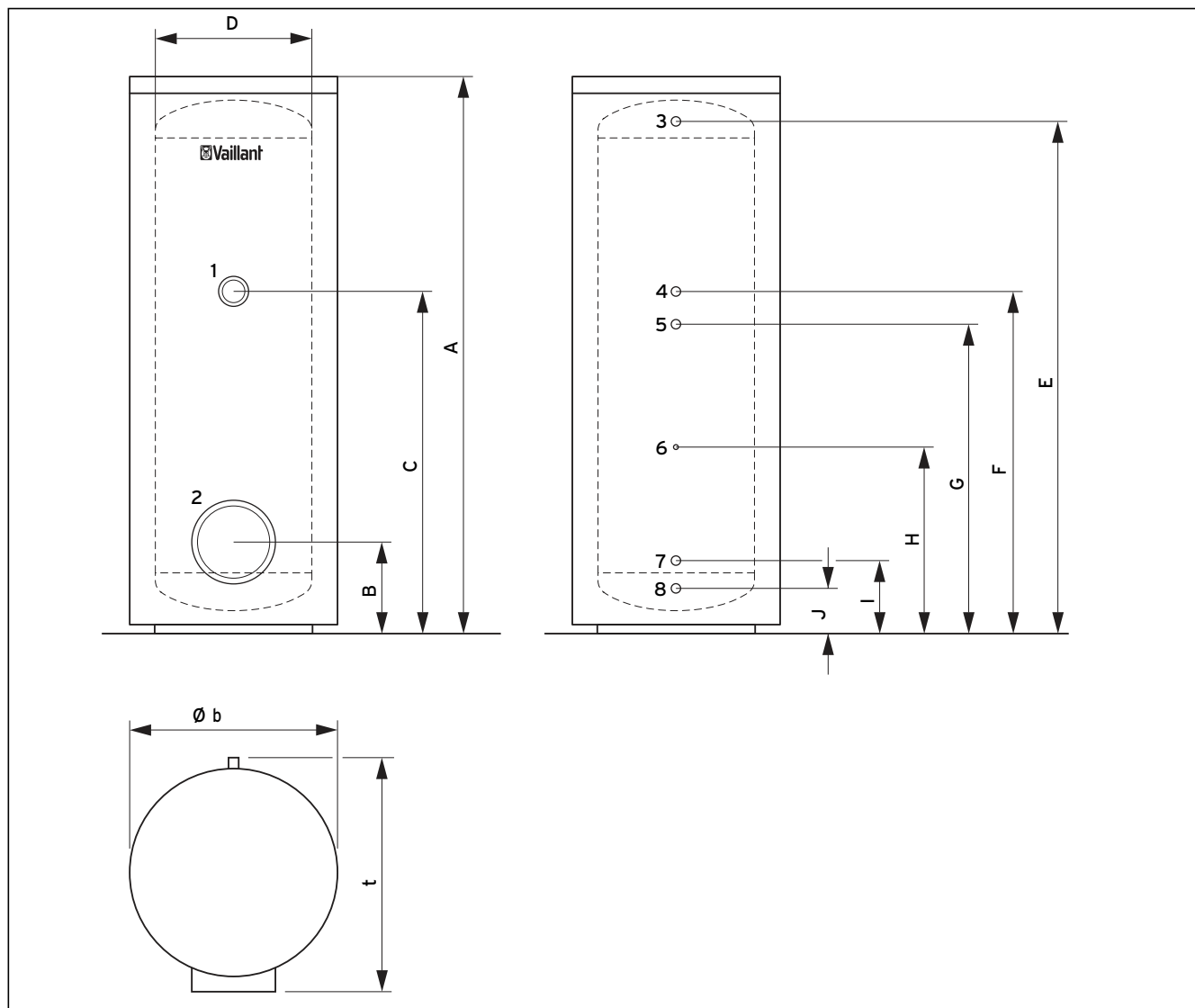
- 1 Przyłącze wkładu grzewczego (G1 1/2)
- 2 Otwór rewizyjny (Ø120)
- 3 Przyłącze ciepłej wody (R1)
- 4 Zasilanie obiegu grzewczego (R1)
- 5 Tuleja zanurzeniowa czujnika temperatury ogrzewania (Ø12)
- 6 Powrót obiegu grzewczego (R1)
- 7 Przyłącze cyrkulacji (R3/4)
- 8 Dopływ do obiegu solarnego (R1)
- 9 Tuleja zanurzeniowa czujnika solarnego (Ø12)
- 10 Powrót obiegu solarnego (R1)
- 11 Przyłącze zimnej wody (R1)

Typ	Jednostka miary	VIH S 300	VIH S 400	VIH S 500
A	mm	1775	1470	1775
B	mm	279	308	308
C	mm	1086	862,5	1062,5
D	mm	500	650	650
E	mm	1632	1301	1601
F	mm	1546	1215	1515
G	mm	1346	1065	1315
H	mm	1196	965	1165
I	mm	1086	862,5	1062,5
J	mm	981	760	960
K	mm	581	510	610
L	mm	216	245	245
M	mm	130	159	159
b	mm	660	810	810
t	mm	725	875	875

Tab. 5.1 Wymiary gabarytowe zasobnika VIH S

5 Instalowanie

5.2.3 Wymiary gabarytowe i przyłączeniowe zasobnika VIH R



Rys. 5.3 Wymiary gabarytowe i przyłączeniowe zasobnika VIH R

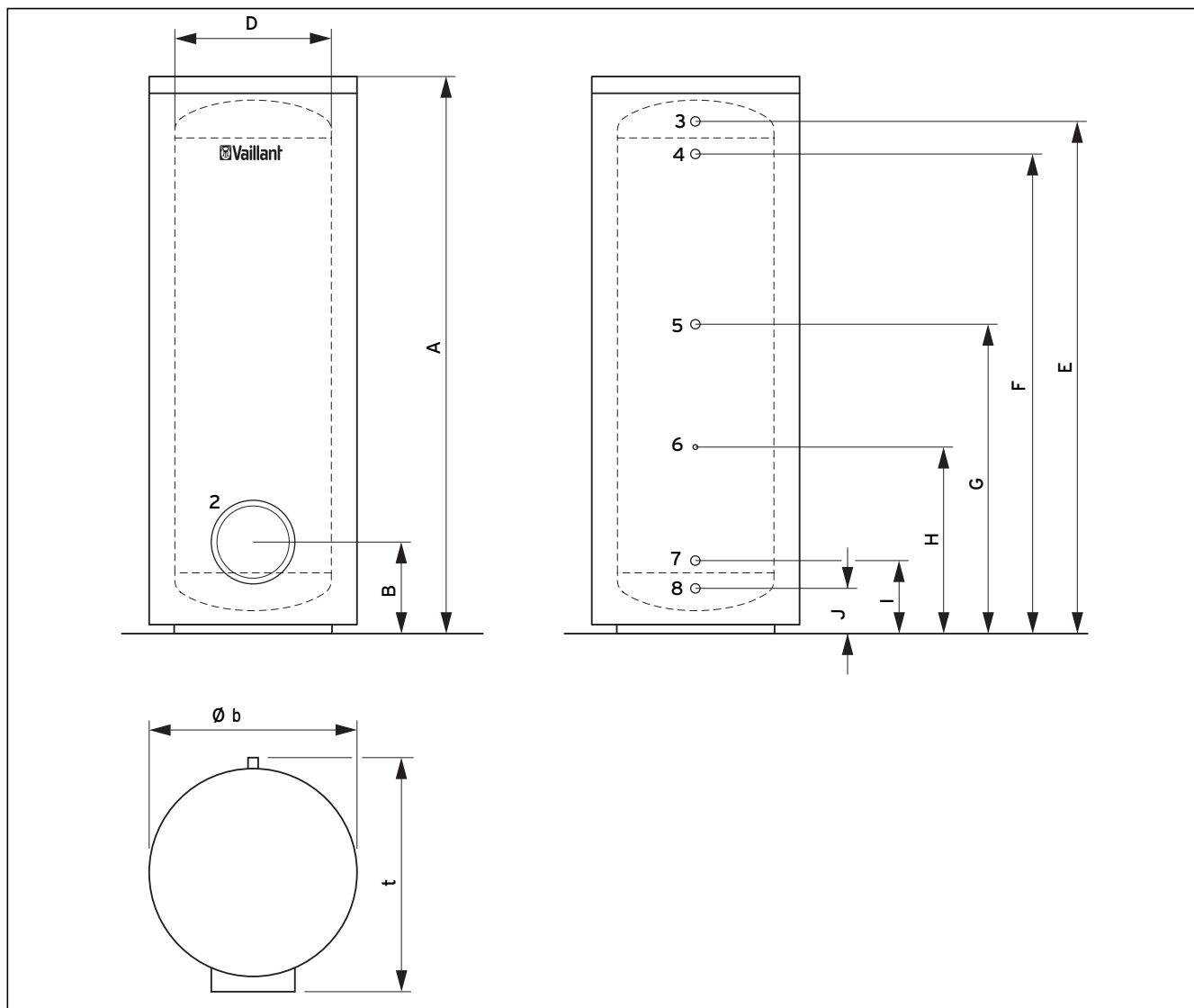
Legenda do rys. 5.3

- 1 Przyłącze wkładu grzewczego (G1 1/2)
- 2 Otwór rewizyjny (Ø120)
- 3 Przyłącze ciepłej wody (R1)
- 4 Przyłącze cyrkulacji (R3/4)
- 5 Zasilanie obiegu grzewczego (R1)
- 6 Tuleja zanurzeniowa czujnika temperatury ogrzewania (Ø12)
- 7 Powrót obiegu grzewczego (R1)
- 8 Przyłącze zimnej wody (R1)

Typ	Jednostka miary	VIH R 300	VIH R 400	VIH R 500
A	mm	1775	1470	1775
B	mm	279	308	308
C	mm	1086	862,5	1062,5
D	mm	500	650	650
E	mm	1632	1301	1601
F	mm	1086	862,5	1062,5
G	mm	981	760	960
H	mm	581	510	610
I	mm	216	245	245
J	mm	130	159	159
b	mm	660	810	810
t	mm	725	875	875

Tab. 5.2 Wymiary gabarytowe zasobnika VIH R

5.2.4 Wymiary gabarytowe i przyłączeniowe zasobnika VIH RW



Rys. 5.4 Wymiary gabarytowe i przyłączeniowe zasobnika VIH RW

Legenda do rys. 5.5

- 2 Otwór rewizyjny (Ø120)
- 3 Przyłącze ciepłej wody (R1)
- 4 Zasilanie obiegu grzewczego (R1)
- 5 Przyłącze cyrkulacji (R3/4)
- 6 Tuleja zanurzeniowa czujnika temperatury ogrzewania (Ø12)
- 7 Powrót obiegu grzewczego (R1)
- 8 Przyłącze zimnej wody (R1)

Typ	Jednostka miary	VIH RW 300
A	mm	1775
B	mm	279
D	mm	500
E	mm	1632
F	mm	1546
G	mm	1086
H	mm	581
I	mm	216
J	mm	130
b	mm	660
t	mm	725

Tab. 5.3 Wymiary gabarytowe zasobnika VIH RW

5 Instalowanie

5.3 Transport na miejsce ustawienia

Zasobnik jest dostarczany kompletnie zmontowany. Istnieją różne możliwości transportu zasobnika na miejsce ustawienia.

- W kompletnym opakowaniu, o ile pozwalają na to warunki przestrzenne w miejscu montażu
- Bez opakowania, w stanie kompletnego zmontowania, jeżeli pozwala na to droga transportowa
- Bez obudowy i izolacji, w przypadku wąskich drzwi lub w celu ochrony obudowy



Wskazówka!

Na demontaż i montaż obudowy i izolacji osoba potrzebuje ok. 10 minut.

Wskazówka!

Montaż można przeprowadzić dowolnie z lub bez izolacji / obudowy.

Wskazówka!

W razie potrzeby użyć pomocniczych przyrządów transportowych dostępnych jako części wyposażenia.

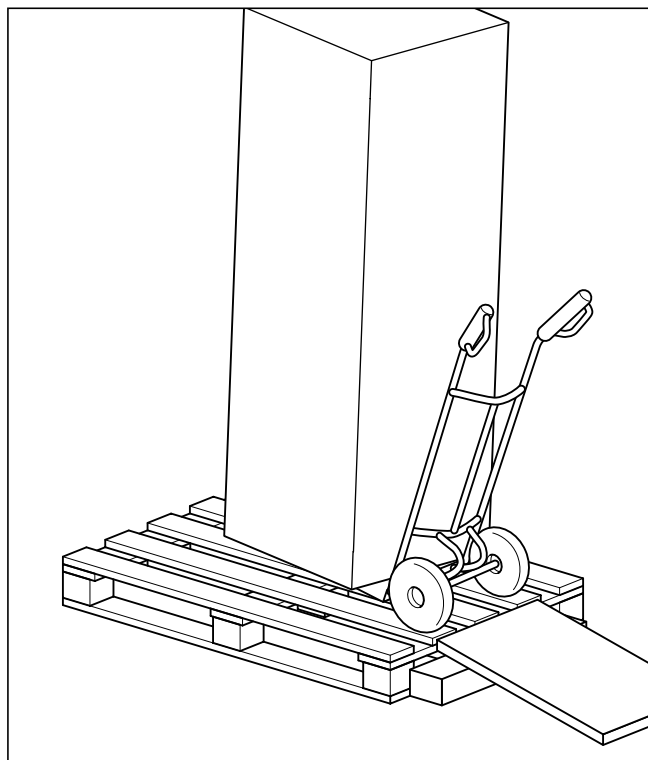


Uwaga!

Awaria zasobnika.

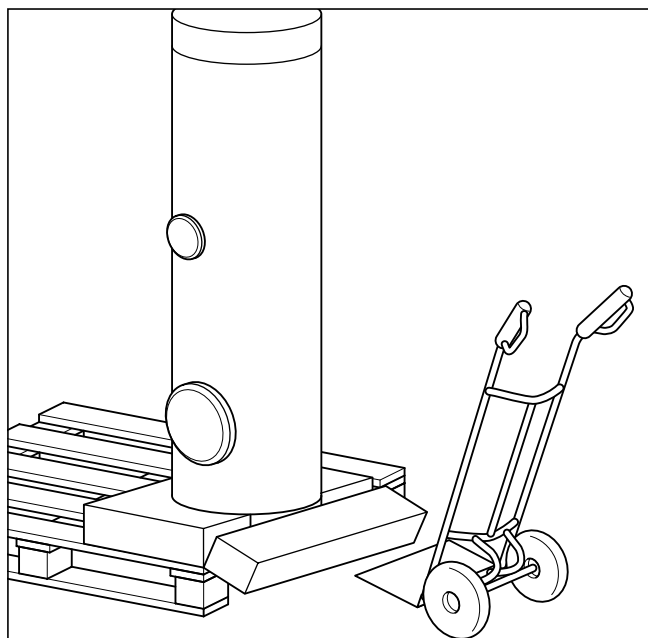
W przypadku transportu zasobnika taczka lub ręcznego przenoszenia zasobnika na miejsce montażu należy zwrócić uwagę, aby nie uszkodzić izolacji na dnie zasobnika.

5.3.1 Transport w opakowaniu



Rys. 5.5 Transport w opakowaniu, zestaw transportowy składający się z górnej i dolnej osłony styropianowej i pudełka kartonowego

5.3.2 Transport bez opakowania

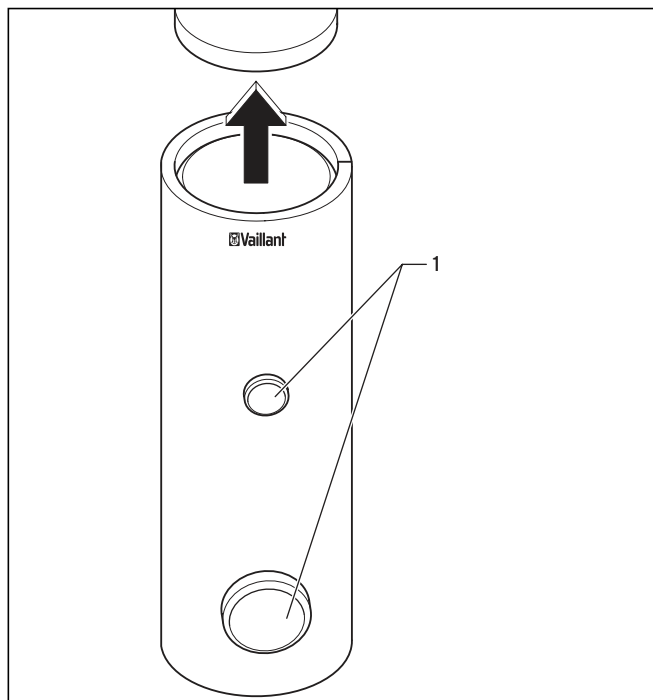


Rys. 5.6 Transport bez opakowania

- Zdjąć nakładkę czołową i kartonową skrzynkę przesuwną.

- Przesunąć zasobnik na dolnej osłonie do krawędzi palety i oderwać stopą dolną osłonę.
- Dostawić wózek transportowy do palety i załadować zasobnik.

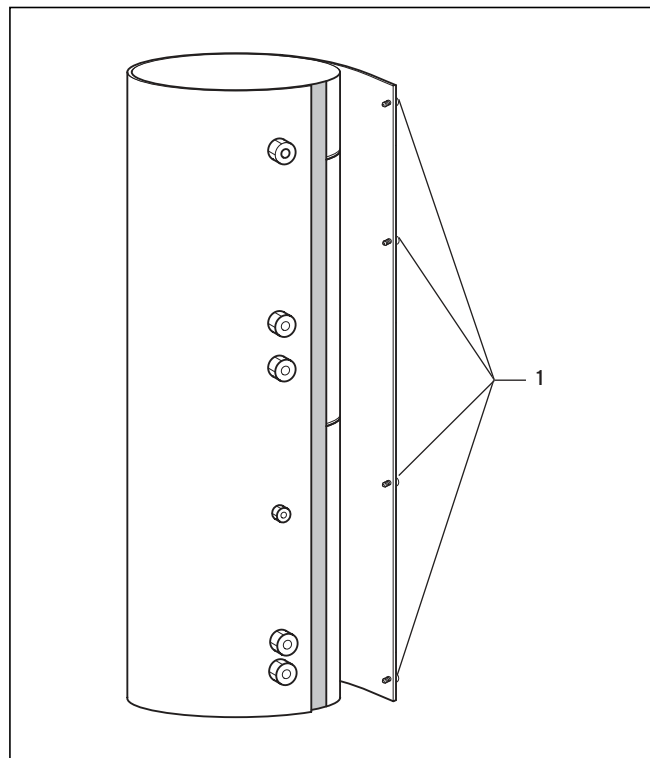
5.3.3 Transport bez obudowy



Rys. 5.7 Zdjęć pokrywę i osłony

- Zdjąć pokrywę z zasobnika.
- Ściągnąć z zasobnika obie przednie osłony (1).

Wersja 300 I:

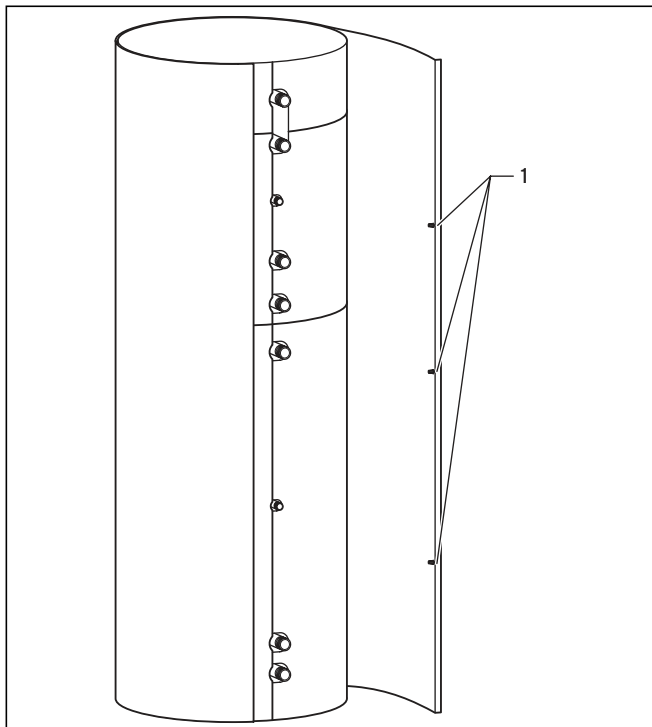


Rys. 5.8 Odłączanie płaszcza obudowy

- Poluzować 6 śrub (1) w tylnej części zbiornika zasobnika.
- Uchwycić płaszcz pokrycia i obejść zbiornik dookoła jeden raz celem zwinięcia płaszcza.

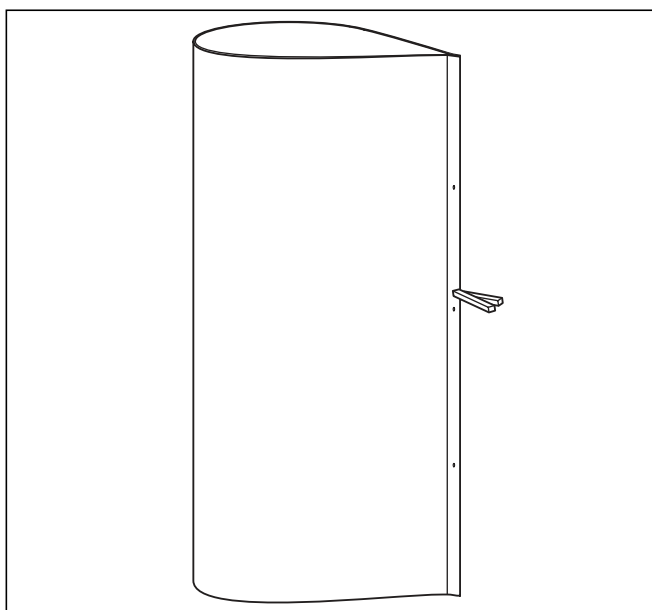
5 Instalowanie

Wersja 400 I i 500 I:



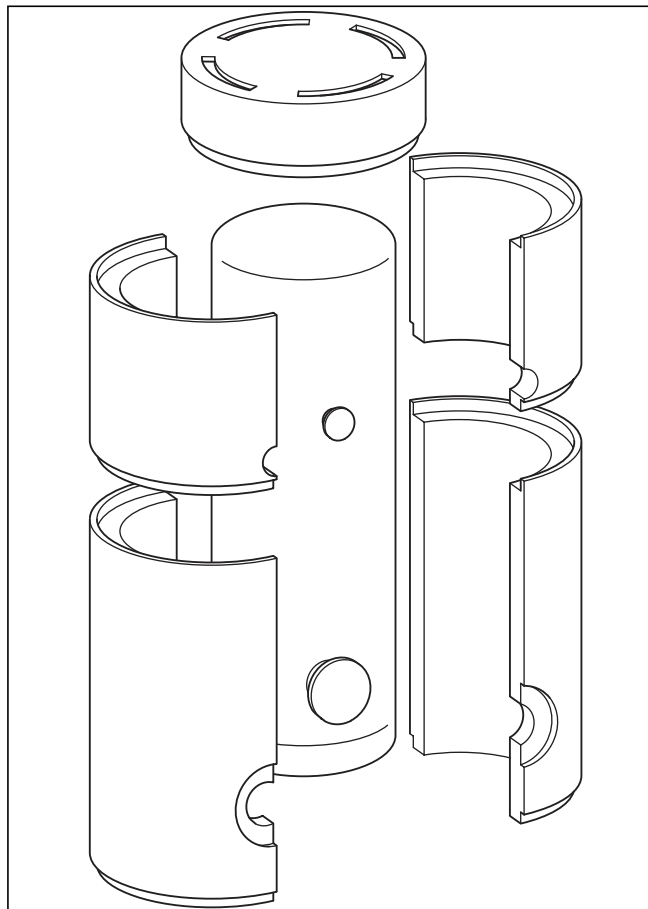
Rys. 5.9 Poluzować płaszcz pokrycia

- Z tyłu zasobnika odkręcić najpierw tylko po jednej stronie 3 wkręty plastikowe (1) szyny aluminiowej (np. przy użyciu monety).
- Chwycić za płaszcz obudowy na szynie aluminiowej i obejść zasobnik, aż płaszcz obudowy odwrócony „na lewo” zostanie odłączony.
- Następnie wykręcić 3 wkręty plastikowe drugiej szyny aluminiowej, wyciągnąć szynę i połączyć ze sobą oba końce dołączonym zaciskiem.



Rys. 5.10 Zabezpieczanie płaszcz obudowy zaciskiem

5.3.4 Transport bez izolacji



Rys. 5.11 Zdjąć izolację

- Odłączyć nożem folię samoprzylepną od przednich i tylnych punktów łączenia.
- Usunąć najpierw dolną półskorupę, ciągnąc ją w bok, a następnie drugą dolną półskorupę.
- Zależnie od wielkości konstrukcyjnej zasobnika zdjąć następnie górne półskorupy lub pokrywę.

5.3.5 Montaż izolacji i obudowy

Montaż izolacji i płaszcz obudowy przeprowadza się w odwrotnej kolejności:

- Zamontować obudowę od góry w dół i przymocować paskami klejącymi części izolacji w miejscu odłączania.



Wskazówka!

Paski klejące znajdują się na papierze z tyłu po prawej stronie obok miejsca łączenia.

Wersja 300 I:

- Montować płaszcz pokrycia przy zachowaniu następującej kolejności:
Nałożyć listwę z otworami na kolek uchwytowy i mocno dokręcić.

Wersja 400 I i 500 I:

- Założyć płaszcz obudowy, umieszczając szynę aluminiową z otworami na sworzniu zapadkowym i przymocowując wkrętami plastikowymi. Wkręty należy jedynie włożyć, nie wkręcać ich.
- Po zamocowaniu drugiej szyny aluminiowej założyć pokrywę i przednie osłony.

**Wskazówka!**

Aby uniknąć strat ciepła, sprawdzić stabilne zamocowanie przednich osłon.

- Wypoziomować zasobnik za pomocą regulowanych stopek.

5.4 Podłączanie zasobnika**VIH S:**

Podłączanie zasobnika odbywa się w sposób następujący (patrz rys. 5.2):

- Podłączyć do zasobnika przewody zasilania (4) i powrotu (6) obiegu grzewczego.
- Podłączyć do zasobnika przewody zasilania (8) i powrotu (10) obiegu solarnego.

**Wskazówka!**

Uwzględnić dołączoną instrukcję montażu instalacji solarnej!

- Zamontować przewód zimnej wody (11) z wymaganymi zaworami zabezpieczającymi:
W przypadku ciśnienia wody w instalacji poniżej 10 bar można zainstalować atestowany zespół bezpieczeństwa DN 25.
- W przewodzie zimnej wody pomiędzy przyłączem zasobnika a grupą bezpieczeństwa zamontować teownik do opróżniania zasobnika.
- Zamontować przewód ciepłej wody (3) i ewentualnie przewód cyrkulacyjny (7).

VIH R:

Podłączanie zasobnika odbywa się w sposób następujący (patrz rys. 5.3):

- Podłączyć do zasobnika przewody zasilania (5) i powrotu (7) obiegu grzewczego.
- Zamontować przewód zimnej wody (8) z wymaganymi zaworami zabezpieczającymi:
W przypadku ciśnienia wody w instalacji poniżej 10 bar można zainstalować atestowany zespół bezpieczeństwa DN 25.
- W przewodzie zimnej wody pomiędzy przyłączem zasobnika a grupą bezpieczeństwa zamontować teownik do opróżniania zasobnika.
- Zamontować przewód ciepłej wody (3) i ewentualnie przewód cyrkulacyjny (4).

VIH RW

Podłączanie zasobnika odbywa się w sposób następujący (patrz rys. 5.4):

- Podłączyć do zasobnika przewody zasilania (4) i powrotu (7) obiegu grzewczego.
- Zamontować przewód zimnej wody (8) z wymaganymi zaworami zabezpieczającymi:
W przypadku ciśnienia wody w instalacji poniżej 10 bar można zainstalować atestowany zespół bezpieczeństwa DN 25.
- W przewodzie zimnej wody pomiędzy przyłączem zasobnika a grupą bezpieczeństwa zamontować teownik do opróżniania zasobnika.
- Zamontować przewód ciepłej wody (3) i ewentualnie przewód cyrkulacyjny (5).

**Wskazówka!**

Ponieważ przewód cyrkulacyjny powoduje straty ciepła, należy go podłączyć tylko w przypadku szeroko rozbudowanej sieci doprowadzania ciepłej wody użytkowej.

Jeżeli jest wymagany przewód cyrkulacyjny, należy również wyposażyć układ w pompę cyrkulacyjną, montowaną za instalacją grzewczą i wyposażoną w wyłącznik czasowy.

- Nieużywane króćce przyłączowe zamknąć hermetycznie nierdzewną zaślepką.
- W przeciwnym razie należy wykonać okablowanie elektryczne.

**Wskazówka!**

Wszystkie przewody przyłączeniowe podłączyć za pomocą śrubunków.

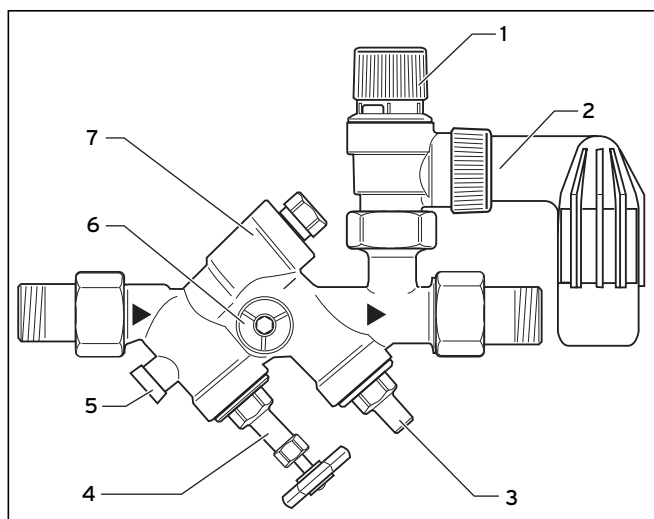
**Niebezpieczeństwo!****Niebezpieczeństwo oparzenia!**

Należy pamiętać, że bateria termostatowa do przygotowania ciepłej wody nie może być podłączana do istniejącego obiegu cyrkulacyjnego, gdyż grozi to oparzeniem. W takim przypadku mieszacz ciepłej wody z termostatem należy podłączyć za strefą cyrkulacji.

5 Instalowanie

6 Uruchamianie

7 Konser



Rys. 5.12 Instalacja zespołów zabezpieczających

Legenda do rys. 5.12

- 1 luzownik zaworu
- 2 przewód wylotowy
- 3 zawór odcinający
- 4 zawór odcinający z pokrętłem
- 5 korek kontrolny
- 6 króciec do podłączania manometru
- 7 zawór zwrotny

6 Uruchamianie

Po zainstalowaniu zasobnik należy napełnić wodą od strony instalacji grzewczej i c.w.u. Sposób postępowania:

- Tylko zasobnik VIH S Napełnić obieg solarny (patrz instrukcja układu solarnego)
- Napełnić wodą od strony instalacji grzewczej poprzez przyłączy do napełniania i opróżniania kotła.
- Sprawdzić szczelność zasobnika i instalacji.
- Napełnić wodą od strony instalacji c.w.u. poprzez wlot zimnej wody i odpowietrzyć za pomocą zaworu ciepłej wody.
- Sprawdzić działanie i prawidłową nastawę wszystkich urządzeń sterujących i kontrolnych.
- Jeżeli są zainstalowane, ustawić na regulatorze zegar sterujący lub program czasowy (zaprogramować czas rozpoczęcia ładowania zasobnika).
- Uruchomić kocioł grzewczy.
- Tylko zasobnik VIH S Uruchomić instalację solarną.

7 Konser

7.1 Czyszczenie zbiornika wewnętrznego

Ze względu na konieczność czyszczenia zbiornika wewnętrznego zasobnika w strefie wody użytkowej należy przestrzegać odpowiedniej higieny narzędzi i środków czyszczących.

Czyszczenie zbiornika wewnętrznego wykonuje się w sposób następujący:

- Opróżnić zasobnik.
- Zdjąć pokrywę kołnierza otworu do czyszczenia.
- Przepłukać strumieniem wody. W razie potrzeby przy użyciu odpowiednich narzędzi - np. drewnianego lub syntetycznego skrobaka - usunąć i przepłukać kamień kotłowy.

👉 Wskazówka!

Podczas czyszczenia zwrócić uwagę, aby nie uszkodzić emaliowanej powłoki węzownicy grzewczej i zbiornika wewnętrznego.

- Ponownie zamontować pokrywę kołnierza wraz z uszczelkami na otworze rewizyjnym zasobnika.
- Mocno dokręcić śruby.

👉 Wskazówka!

Stare lub uszkodzone uszczelki należy wymienić.

- Napełnić zasobnik wodą i sprawdzić szczelność.



Niebezpieczeństwo!

Niebezpieczeństwo sparzenia się gorącą wodą! Przewód wylotowy przymocowanego do zasobnika ciepłej wody zaworu bezpieczeństwa musi być zawsze otwarty. Od czasu do czasu sprawdzać funkcję zaworu bezpieczeństwa przez lekkie otwarcie zaworu. W przeciwnym razie istnieje niebezpieczeństwo wybuchu zasobnika!

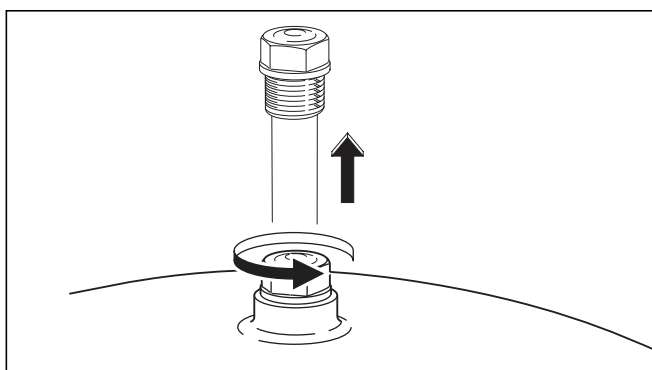
7.2 Kontrola magnezowych anod ochronnych

Zasobnik jest wyposażony w magnezową anodę ochronną, której trwałość wynosi średnio ok. 5 lat.

W celu czyszczenia anody należy zdjąć plastikową pokrywę i odkręcić anodę kluczem nasadowym 27 lub końcówką nasadową.

Kontrola wzrokowa

- Wyjąć magnezową anodę ochronną (1) i sprawdzić stan jej zużycia.



Rys. 7.1 Kontrola wzrokowa magnezowej anody ochronnej

Pierwszą kontrolę magnezowej anody ochronnej należy przeprowadzić po 2 latach. Kontrolę należy następnie powtarzać co roku.

Ewentualnie wymienić magnezową anodę ochronną na oryginalną nową anodę. W przypadku niewielkiego odstępstwa od stropu można użyć anody łańcuchowej.

Alternatywnie można też użyć bezobsługowej anody zasilanej z sieci zewnętrznej.

7.3 Części zamienne

Listę potrzebnych części zamiennych zawierają aktualne katalogi części zamiennych.

Niezbędnych informacji udzielają biura sprzedaży i serwis fabryczny.

8 Recykling i usuwanie odpadów

Zarówno zasobnik, jak i opakowanie transportowe składają się w dużym stopniu z części wykonanych z materiałów nadających się do recyklingu.

8.1 Urządzenie

Zasobnika ciepłej wody użytkowej oraz innych części wyposażenia nie wolno wyrzucać do pojemników na odpady domowe. Zużyte urządzenie oraz części wyposażenia należy poddać recyklingowi zgodnie z obowiązującymi przepisami.

8.2 Opakowanie

Utylizację opakowania transportowego należy powierzyć firmie specjalistycznej, która zainstalowała urządzenie.



Wskazówka!

Należy uwzględnić obowiązujące przepisy krajowe.

9 Serwis i gwarancja

Warunkiem trwałości, bezpieczeństwa i niezawodności pracy oraz długiej żywotności zasobnika ciepłej wody jest coroczny przegląd / konserwacja, przeprowadzany przez wykwalifikowanego i autoryzowanego instalatora.



Niebezpieczeństwo!

Nigdy nie próbować przeprowadzania samodzielnych prac konserwacyjnych lub napraw kotła grzewczego. Prace te należy zlecić autoryzowanemu instalatorowi. Zalecamy zawarcie umowy serwisowej.

Zaniedbywanie prac konserwacyjnych może obniżyć bezpieczeństwo pracy urządzenia i prowadzić do szkód materialnych i obrażeń ciała.

9.1 Serwis

W przypadku pytań dotyczących instalacji urządzenia lub spraw serwisowych, prosimy o kontakt z Infolinią Vaillant: 0 801 804 444

9.2 Warunki gwarancji

Gwarancja jest ważna wyłącznie z dowodem zakupu

1. Niniejsze warunki gwarancji dotyczą tylko urządzeń do których odnosi się niniejsza instrukcja obsługi.
2. Gwarancja firmy Vaillant Saunier Duval Sp. z o.o. dotyczy urządzeń grzewczych marki Vaillant, zakupionych w Polsce i jest ważna wyłącznie na terytorium Rzeczypospolitej Polskiej.
3. Firma Vaillant Saunier Duval Sp. z o.o. udziela gwarancji prawidłowego działania urządzenia na okres 24 miesięcy od dnia sprzedaży (potwierdzone odpowiednimi dokumentami)
4. W okresie gwarancyjnym użytkownikowi przysługuje prawo do bezpłatnych napraw wad urządzenia powstałych z winy producenta.
5. Zgłoszenia przez użytkownika niesprawności urządzeń są przyjmowane pod numerem Infolinii Vaillant: 0 801 804 444, lub pod numerem telefonu firm uprawnionych do "Napraw gwarancyjnych", których spis znajduje się na www.vaillant.pl

10 Dane techniczne

10.1 Dane techniczne zasobnika VIH S 300/400/500 i VIH R 300/400/500

	Jednostka miary	VIH S			VIH R		
		VIH S 300	VIH S 400	VIH S 500	VIH R 300	VIH R 400	VIH R 500
Znamionowa pojemność zasobnika	l	300	400	500	300	400	500
Rzeczywista pojemność zasobnika	l	289	398	484	295	404	496
Maks. ciśnienie robocze w zasobniku	bar	10	10	10	10	10	10
Maks. ciśnienie robocze w instalacji grzewczej	bar	10	10	10	10	10	10
Maks. temperatura ciepłej wody	°C	85	85	85	85	85	85
Maks. temperatura wody grzewczej na zasilaniu	°C	110	110	110	110	110	110
Straty energii w stanie gotowości	kWh/d	1,9	2,1	2,3	1,8	2,0	2,2
Wymiennik ciepła instalacji grzewczej:							
Powierzchnia grzewcza wymiennika ciepła	m ²	0,7	0,7	1,0	1,6	1,5	2,1
Ilość wody grzewczej w wymienniku ciepła	l	4,7	4,5	6,6	10,7	9,9	14,2
Spadek ciśnienia w wymienniku ciepła przy maks. zużyciu wody grzewczej	mbar	11	11	16	75	75	125
Wydajność strumienia środka grzewczego	l/h	900	900	1250	2000	2000	2700
Wydajność na wyjściu ciepłej wody dla temp. 45/10 °C ¹⁾	l/10min	195	190	215	462	519	591
Stała wydajność ciepłej wody przy temperaturze wody grzewczej 85/65 °C ²⁾	kW	20	21	29	46	46	62
Stała wydajność ciepłej wody przy temperaturze wody grzewczej 85/65 °C ²⁾	l/h	491	516	712	1130	130	1523
Wartość znamionowa mocy ¹⁾	NL	-	-	-	11,0	15,0	19,0
Solarny wymiennik ciepła:							
Powierzchnia grzewcza wymiennika ciepła	m ²	1,6	1,5	2,1			
Ilość wody grzewczej w wymienniku ciepła	l	10,7	9,9	14,2			
Spadek ciśnienia w wymienniku ciepła dla solarnego trybu pracy z wykorzystaniem płynu solarnego	mbar	< 10	< 10	< 10			
Strumień przepływu płynu solarnego	l/h	200	300	500			
Przyłącza:							
Przyłącze zimnej i ciepłej wody	gwint	R1	R1	R1	R1	R1	R1
Przyłącze cyrkulacji	gwint	R ³ / ₄	R ³ / ₄	R ³ / ₄	R ³ / ₄	R ³ / ₄	R ³ / ₄
Przyłącze zasilania i powrotu	gwint	R1	R1	R1	R1	R1	R1
Wymiary zasobnika:							
Szerokość z obudową	mm	660	810	810	660	810	810
Głębokość z obudową	mm	725	875	875	725	875	875
Wysokość	mm	1775	1470	1775	1775	1470	1775
Średnica zewnętrzna zbiornika bez izolacji	mm	500	650	650	500	650	650
Ciężar (z opakowaniem i izolacją)	kg	150	169	198	125	145	165
Ciężar gotowego do pracy zasobnika napełnionego wodą	kg	439	567	682	420	549	661

Tab. 10.1 Dane techniczne zasobnika VIH S 300/400/500 i VIH R 300/400/500

¹⁾ wg DIN 4708 cz. 3

²⁾ Różnica temperatur - woda ciepła / zimna: 35 K

10.2 Dane techniczne zasobnika VIH RW 300

	Jed- nostka miary	VIH RW 300
Znamionowa pojemność zasobnika	l	300
Rzeczywista pojemność zasobnika	l	285
Maks. ciśnienie robocze w zasobniku	bar	10
Maks. ciśnienie robocze w instalacji grzewczej	bar	10
Maks. temperatura ciepłej wody	°C	85
Maks. temperatura wody grzewczej na zasilaniu	°C	110
Straty energii w stanie gotowości	kWh/d	1,8
Wymiennik ciepła instalacji grzewczej:		
Powierzchnia grzewcza wymiennika ciepła	m ²	2,9
Ilość wody grzewczej w wymienniku ciepła	l	17,5
Spadek ciśnienia w wymienniku ciepła przy maks. zużyciu wody grzewczej	mbar	124
Wydajność strumienia środka grzewczego	l/h	2000
Wydajność na wyjściu ciepłej wody dla temperatury 10/45 °C i temperatury zasobnika 60 °C	l/10min	410
Stała wydajność ciepłej wody dla temperatury 10/45 °C i temperatury wody grzewczej 60/50 °C	kW	14
Stała wydajność ciepłej wody dla temperatury 10/45 °C i temperatury wody grzewczej 60/50 °C	l/h	345
Współczynnik wydajności	NL	-
Przyłącza:		
Przyłącze zimnej i ciepłej wody	gwint	R1
Przyłącze cyrkulacji	gwint	R ³ / ₄
Przyłącze zasilania i powrotu	gwint	R1
Wymiary zasobnika:		
Szerokość z obudową	mm	660
Głębokość z obudową	mm	725
Wysokość	mm	1775
Średnica zewnętrzna zbiornika bez izolacji	mm	500
Ciężar (z opakowaniem i izolacją)	kg	155
Ciężar gotowego do pracy zasobnika napełnionego wodą	kg	440

Tab. 10.2 Dane techniczne zasobnika VIH RW 300

Pentru instalatorul autorizat

Instrucțiuni de funcționare și instalare
uniSTOR, auroSTOR, geoSTOR

Boiler de apă caldă menajeră bivalent pentru instalații solare	VIH S
Boiler de apă caldă menajeră pentru sisteme de încălzire	VIH R
Boiler de apă caldă menajeră pentru pompe de căldură	VIH RW

Sumar

1 Indicații privind documentația

Sumar

1	Indicații privind documentația	2	10	Date tehnice	16
1.1	Păstrarea documentației.....	2	10.1	Date tehnice VIH S 300/400/500 și VIH R 300/400/500	16
1.2	Simbolurile utilizate.....	2	10.2	Date tehnice VIH RW 300	17
1.3	Valabilitatea instrucțiunilor.....	3			
2	Descrierea aparatului.....	3			
2.1	Structura și funcționarea.....	3			
2.2	Conformitatea directivei.....	3			
2.3	Sumarul caracteristicilor constructive.....	3			
2.4	Plăcuța cu datele constructive.....	3			
3	Indicații de siguranță și prescripții.....	3	1	Indicații privind documentația	
3.1	Instrucțiuni de siguranță.....	4		Următoarele indicații vă ghidează pe parcursul întregii documentații. Există documentație tehnică suplimentară, valabilă în combinație cu aceste instrucțiuni de instalare.	
3.2	Utilizarea conform destinației.....	4		Nu ne asumăm responsabilitatea pentru deteriorări cauzate de nerespectarea acestor instrucțiuni.	
3.3	Regulamente și norme.....	4		Documentație conexă	
4	Utilizarea	5		La instalarea boilerului, vă rugăm să acordați atenție tuturor instrucțiunilor referitoare la piesele și componentele instalației. Aceste instrucțiuni sunt atașate pieselor respective ale instalației, precum și componentelor complementare.	
4.1	Umplerea/golirea boilerului pentru apă caldă...	5	1.1	Păstrarea documentației	
4.2	Îngrijire.....	5		Înmânați utilizatorului instalației aceste instrucțiuni de instalare, precum și toată documentația conexă și materialele auxiliare, după caz. Utilizatorul va prelua sarcina de păstrare a instrucțiunilor și a materialelor auxiliare, pentru ca acestea să fie disponibile la nevoie.	
4.3	Inspecția și întreținerea.....	5	1.2	Simbolurile utilizate	
5	Instalarea.....	5		La instalarea aparatului respectați indicațiile de siguranță din aceste instrucțiuni! În cele ce urmează, sunt explicitate simbolurile utilizate în text:	
5.1	Locul de asamblare	6		 Pericol! Pericol iminent pentru integritatea corporală și pentru viață!	
5.2	Dimensiuni	6		 Pericol! Pericol de ardere sau de opărire!	
5.2.1	Măsură de basculare VIH S, VIH R și VIH RW	6		 Atenție! Situație potențial periculoasă pentru produs și mediu!	
5.2.2	Dimensiunile aparatelor și racordurilor VIH S...	7		 Indicație! Informații și indicații utile.	
5.2.3	Dimensiunile aparatelor și racordurilor VIH R	8		• Acest simbol semnifică o activitate necesară	
5.2.4	Dimensiunile aparatelor și racordurilor VIH RW	9			
5.3	Transportul și locul de asamblare	10			
5.3.1	Transportul în ambalaj.....	10			
5.3.2	Transportul fără ambalaj	10			
5.3.3	Transportul fără carcasă.....	11			
5.3.4	Transportul fără izolare	12			
5.3.5	Montajul izolației și mantalei carcasei.....	13			
5.4	Racordarea boilerului.....	13			
6	Punerea în funcțiune	14			
7	Întreținerea.....	14			
7.1	Curățarea rezervorului interior.....	14			
7.2	Întreținerea anozilor de protecție din magneziu.....	14			
7.3	Piese de schimb.....	15			
8	Reciclarea și eliminarea ecologică	15			
8.1	Aparat	15			
8.2	Ambalaj.....	15			
9	Serviciul de asistență tehnică și garanția	15			
9.1	Firma de service.....	15			
9.2	Garanția.....	15			

Indicații privind documentația 1

Descrierea aparatului 2

Indicații de siguranță și prescripții 3

1.3 Valabilitatea instrucțiunilor

Aceste instrucțiuni de funcționare și instalare sunt valabile exclusiv pentru aparatele cu următoarele numere de articol:

Denumirea tipului	Număr articol
VIH S 300	0010003489
VIH S 400	0010003490
VIH S 500	0010003491

Tab. 1.1 Denumirile tipului și numere articol VIH S

Denumirea tipului	Număr articol
VIH R 300	0010003077
VIH R 400	0010003078
VIH R 500	0010003079

Tab. 1.2 Denumirile tipului și numere articol VIH R

Denumirea tipului	Număr articol
VIH RW 300	0010003196

Tab. 1.3 Denumirile tipului și numere articol VIH RW

Numărul articol al aparatului poate fi găsit pe plăcuța cu date constructive.

2 Descrierea aparatului

2.1 Structura și funcționarea

Boilerele solare Vaillant VIH S 300/400/500 se utilizează ca boilere cu încălzire indirectă, pentru alimentarea cu apă caldă menajeră cu aport de energie solară.

Boilerele Vaillant VIH R 300/400/500 sunt boilere de apă caldă menajeră cu încălzire indirectă.

Boilerele Vaillant VIH RW 300 sunt boilere de apă caldă menajeră cu încălzire indirectă, speciale pentru pompele de căldură.

Pentru a asigura o durată de viață ridicată, părțile de apă potabilă ale boilerului și serpentinelor sunt emailate. Ca protecție suplimentară anti-coroziune, fiecare boiler are un anod de protecție cu magneziu. Ca accesoriu, există și un anod alimentat de o sursă independentă, care nu necesită întreținere. Materialul EPS fără hidrocarburi fluoro-clorurate asigură cea mai bună izolație termică.

În boiler se poate încorpora și o bară electrică de încălzire (accesoriu) care, prin aportul energetic de continuare a încălzirii, poate înlocui complet continuarea încălzirii cu aparatul de încălzire în regim de vară.

Transferul de căldură se realizează printr-o serpentină (VIH R, RW), respectiv două serpentine sudate (VIH S).

Prin intermediul racordului de apă rece, boilerul este legat la rețeaua de apă, iar prin racordul pentru apa

caldă menajeră la consumatori. Dacă la un consumator se deschide apa caldă menajeră, apa rece va curge în boiler pentru completare, unde va fi încălzită la temperatura setată în regulatorul de temperatură al boilerului.

Numai pentru VIH S

La boilerele solare de tipul VIH S, încălzirea se realizează în două circuite separate.

La partea inferioară (rece), este situat schimbătorul de căldură solar. Temperaturile relativ scăzute ale apei la partea inferioară asigură un transfer optim al căldurii dinspre circuitul solar spre apa din boiler, chiar în condiții de radiație solară slabă.

Opus față de încălzirea solară, continuarea încălzirii apei calde menajere cu cazanul de încălzire sau cu încălzitorul de apă recirculată are loc în partea superioară (caldă) a boilerului. Volumul disponibilizat prin continuarea încălzirii reprezintă aprox. o treime din volumul boilerului.

2.2 Conformitatea directivei

Confirmăm că produsul nostru este fabricat în conformitate cu Directiva UE privind aparatele sub presiune.

2.3 Sumarul caracteristicilor constructive

Boilerele sunt disponibile în următoarele dimensiuni:

VIH S	Volumul boilerului
VIH S 300	300 litri
VIH S 400	400 litri
VIH S 500	500 litri

Tab. 2.1 Sumarul caracteristicilor constructive pentru VIH S

VIH R	Volumul boilerului
VIH R 300	300 litri
VIH R 400	400 litri
VIH R 500	500 litri

Tab. 2.2 Sumarul caracteristicilor constructive pentru VIH R

VIH RW	Volumul boilerului
VIH RW 300	300 litri

Tab. 2.3 Sumarul caracteristicilor constructive pentru VIH RW

2.4 Plăcuța cu datele constructive

Plăcuța cu datele constructive este amplasată din fabricație în partea de sus, pe mantaua carcasei.

3 Indicații de siguranță și prescripții

Boilerele Vaillant VIH S, VIH R și VIH RW sunt concepute după standarde tehnice de actualitate și sunt construite în conformitate cu normele de securitate recunoscute. Cu toate acestea, în cazul folosirii inadecvate, poate fi periclitată integritatea corporală sau viața utilizatorilor sau terților, respectiv pot fi afectate aparatele sau alte bunuri materiale.



Atenție!

Utilizarea aparatelor este permisă numai în scopul încălzirii apei potabile. Dacă apa nu corespunde prescripțiilor dispoziției privind calitatea apei potabile, este posibilă deteriorarea aparatului prin coroziune.

3.1 Instrucțiuni de siguranță

Boilerelor solare VIH S 300/400/500 și boilerelor VIH R 300/400/500 și VIH RW 300 trebuie să fie instalate de un specialist instalator calificat, care preia răspunderea pentru respectarea prescripțiilor, regulamentelor și directivelor în vigoare.

Producătorul asigură garanția numai dacă, atât instalarea cât și punerea în funcțiune și întreținerea sunt efectuate de o firmă autorizată pentru montaj.

Aria de competență a acestora include lucrările de montaj, respectiv inspecție/întreținere și revizie.

Supapa de siguranță și conducta de purjare

La fiecare încălzire a apei calde menajere în boiler, volumul de apă crește; din acest motiv, fiecare boiler trebuie să fie echipat cu o supapă de siguranță și cu o conductă de purjare.

În timpul încălzirii, conducta de purjare elimină apă (excepție: există montat un vas de expansiune pentru apa de uz menajer).

Conducta de purjare trebuie să fie dusă la un punct adecvat de scurgere, unde nu pot fi periclitate persoane. De aceea, nu astupați supapa de siguranță, respectiv conducta de purjare!



Pericol!

Pericol de opărire prin apă fierbinte!

La VIH S, temperatura apei la deschiderea unui consumator poate atinge la boilerul solar până la 85 °C.

Pericolul de îngheț

Dacă boilerul rămâne o perioadă mai îndelungată într-un spațiu neîncălzit (de ex. concediu de iarnă sau similar), boilerul trebuie să fie golit complet.

Modificări

Se interzice orice lucrare de modificare la boiler sau la sistemul de reglaj, la conductele de alimentare pentru apă și la conductorii de alimentare electrică (dacă există), la conducta de purjare și la supapa de siguranță pentru apa din boiler.

Neetanșeități

În caz de neetanșeități în zona conductei de apă caldă menajeră între boiler și consumator, închideți robinetul de apă rece de la boiler și solicitați remedierea neetanșeității de către tehnicianul autorizat.

3.2 Utilizarea conform destinației

Boilerelor solare Vaillant VIH S, VIH R și VIH RW sunt destinate exclusiv alimentării cu apă potabilă încălzită până la temperatura de 85 °C pentru uz casnic și profesional, corespunzător cu ordonanța apei potabile.

Utilizarea lor este permisă numai în acest scop. Utilizarea abuzivă de orice natură este interzisă.

Ele se utilizează în combinație cu cazane de încălzire Vaillant și cu încălzitoare de apă recirculată.

Boilerelor solare se utilizează suplimentar cu un sistem de energie solară Vaillant.

Boilerul VIH RW 300 se utilizează cu o pompă de căldură geoTHERM.

Boilerelor pot fi integrate fără probleme în orice instalație de încălzire centrală cu apă (Vaillant sau a altor producători), cu respectarea manualului de față.

Boilerelor VIH S și VIH R pot fi însă alimentate și cu căldură de la centrale de termoficare printr-o stație intermediară. În acest caz, se vor respecta însă alte date privind parametrii de putere.

Acest aparat nu trebuie utilizat de persoane (inclusiv copii) cu capacități psihice, senzitive sau spirituale limitate sau fără experiență și/sau cu lipsă de cunoștințe, numai dacă sunt supravegheate de o persoană competentă pentru siguranța lor sau primesc de la aceasta instrucțiuni referitor la utilizarea aparatului.

Copii trebuie supravegheați pentru a se asigura că nu se joacă cu aparatul.

Utilizarea în alte scopuri față de cele prevăzute este considerată neconformă cu destinația. Pentru prejudicii rezultate de aici, producătorul/furnizorul nu își asumă nicio răspundere. Riscul este suportat exclusiv de utilizator.

Respectarea instrucțiunilor de utilizare și instalare, precum și a condițiilor de îngrijire și de inspecție, fac parte integrantă din utilizarea conformă cu destinația.



Atenție!

Utilizarea abuzivă de orice natură este interzisă.

3.3 Regulamente și norme

La amplasarea, instalarea și funcționarea boilerului de apă caldă menajeră cu încălzire indirectă, se vor respecta în special următoarele prescripții, dispoziții, regulamente și directive cu caracter local:

- cu privire la bransamentul electric
- ale operatorului rețelei de alimentare
- ale societății furnizoare de apă
- referitoare la folosirea energiei geotermale
- referitoare la integrarea instalațiilor cu surse de căldură și a instalațiilor de încălzire
- referitoare la economia de energie
- referitoare la igienă.

4 Utilizarea

Boilerul solar VIH S poate fi comandat de toate regulatoarele solare Vaillant.

Boilerul VIH R poate fi combinat cu diferite regulatoare și aparate de încălzire.

Boilerul VIH RW este reglat de regulatoarele pompelor de căldură.

Reglarea și citirea temperaturii apei din boiler are loc la regulatorul respectiv alocat.

4.1 Umplerea/golirea boilerului pentru apă caldă

La punerea în funcțiune a boilerului dumneavoastră (de ex. după deconectare și golire ca urmare a unei perioade mai lungi de absență), procedați după cum urmează:

- Înainte de primul proces de încălzire, deschideți un robinet de apă caldă menajeră, pentru a verifica dacă rezervorul este umplut cu apă și dacă vana de blocare din conducta de alimentare cu apă rece nu este închisă.
- Verificați dacă generatorul de căldură este pregătit de funcționare.
- Setați temperatura apei din boiler pentru VIH la regulator, respectiv la aparatul de încălzire.
- Temperatura atinsă de apa din boiler poate fi citită la regulator, respectiv la aparatul de încălzire.

Indicație!

La prima încălzire sau după perioade mai lungi de deconectare, puterea rezervorului este complet disponibilă numai după un anumit timp de așteptare.

Indicație!

Din motive economice și de igienă, vă recomandăm o reglare a temperaturii boilerului la 60 °C, iar la boilerul cu pompă de căldură VIH RW 300 la 55 °C, datorită temperaturilor scăzute ale sistemului. Acest lucru asigură maximul în ceea ce privește economia, în sensul Legii de economisire a energiei (EnEG) și întârzie depunerea calcarului în boiler.

La scoaterea din funcțiune a boilerului, procedați în ordine inversă și goliți suplimentar - dacă este cazul - și boilerul (de ex. în cazul pericolului de îngheț).

Pericol!

Nu astupați supapa de siguranță, respectiv conducta de purjare, pentru a evita constituirea de suprapresiune în boiler, cu valoarea mai mare de 10 bar.

Disponibilitatea supapei de siguranță trebuie să fie verificată din când în când prin deschiderea ușoară a supapei de siguranță.

4.2 Îngrijire

Pentru curățarea pieselor exterioare ale boilerului, este suficient un prosop umed, eventual înmuiat în soluție de săpun.

Pentru a nu deteriora mantaua aparatului, nu utilizați nici un fel de detergenți spumați sau pe bază de diluanți (substanțe de curățat de orice fel, benzină sau altele similare).

4.3 Inspecția și întreținerea

Pentru a beneficia de disponibilitate permanentă, fiabilitate și durată de serviciu îndelungată, este necesară o inspecție/întreținere regulată a boilerului, care va fi efectuată de un specialist.



Atenție!

Nu încercați niciodată să efectuați din proprie inițiativă lucrări de întreținere la aparat. Pentru aceasta apelați la o firmă autorizată de specialitate.

În acest scop vă recomandăm să încheiați un contract de întreținere cu un centru de asistență tehnică.



Pericol!

Neglijarea inspecției/întreținerii poate afecta siguranța în funcționare a aparatului și poate conduce la provocarea de pagube și de vătămări corporale.

Dacă apa are un conținut ridicat de calcar, se recomandă o decalcifiere periodică.

5 Instalarea



Atenție!

Instalarea și prima punere în funcțiune se vor efectua numai de către personal autorizat pentru montaj, respectiv pentru punere în funcțiune. Acesta preia și răspunderea pentru instalarea corectă și pentru prima punere în funcțiune.

În apropierea conductei de purjare a supapei de siguranță se va monta o plăcuță cu următorul text:

"În timpul încălzirii boilerului, conducta de purjare a supapei de siguranță elimină apă din motive de siguranță! Nu închideți!"

5 Instalarea

5.1 Locul de asamblare

Boilerul de apă caldă menajeră trebuie să fie instalat în imediata apropiere a generatorului de căldură. În acest fel, se evită pierderile inutile de căldură.

- La alegerea locului de instalare, se va lua în calcul greutatea boilerului plin. Alegeți locul de instalare al boilerului în așa fel încât conductele să poată fi amplasate optim - atât partea de apă potabilă, cât și cea de încălzire și cea solară).

Boilerul de apă caldă menajeră trebuie să fie instalat într-un spațiu protejat contra înghețului.

Pentru a se evita pierderile de energie, toate conductele hidraulice trebuie să fie prevăzute cu izolație termică, în conformitate cu ordonanța privind instalațiile de încălzire.

5.2 Dimensiuni

5.2.1 Măsură de basculare VIH S, VIH R și VIH RW

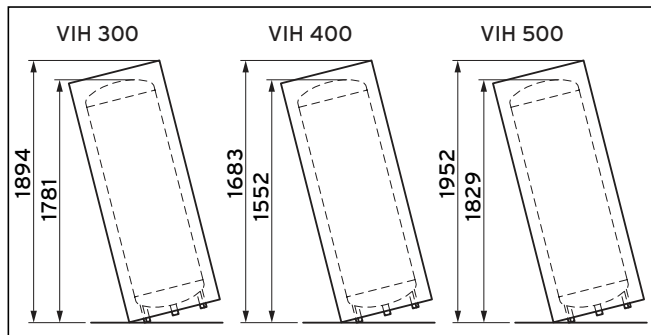


Fig. 5.1 Măsură de basculare VIH R, VIH R și VIH RW

5.2.2 Dimensiunile aparatelor și racordurilor VIH S

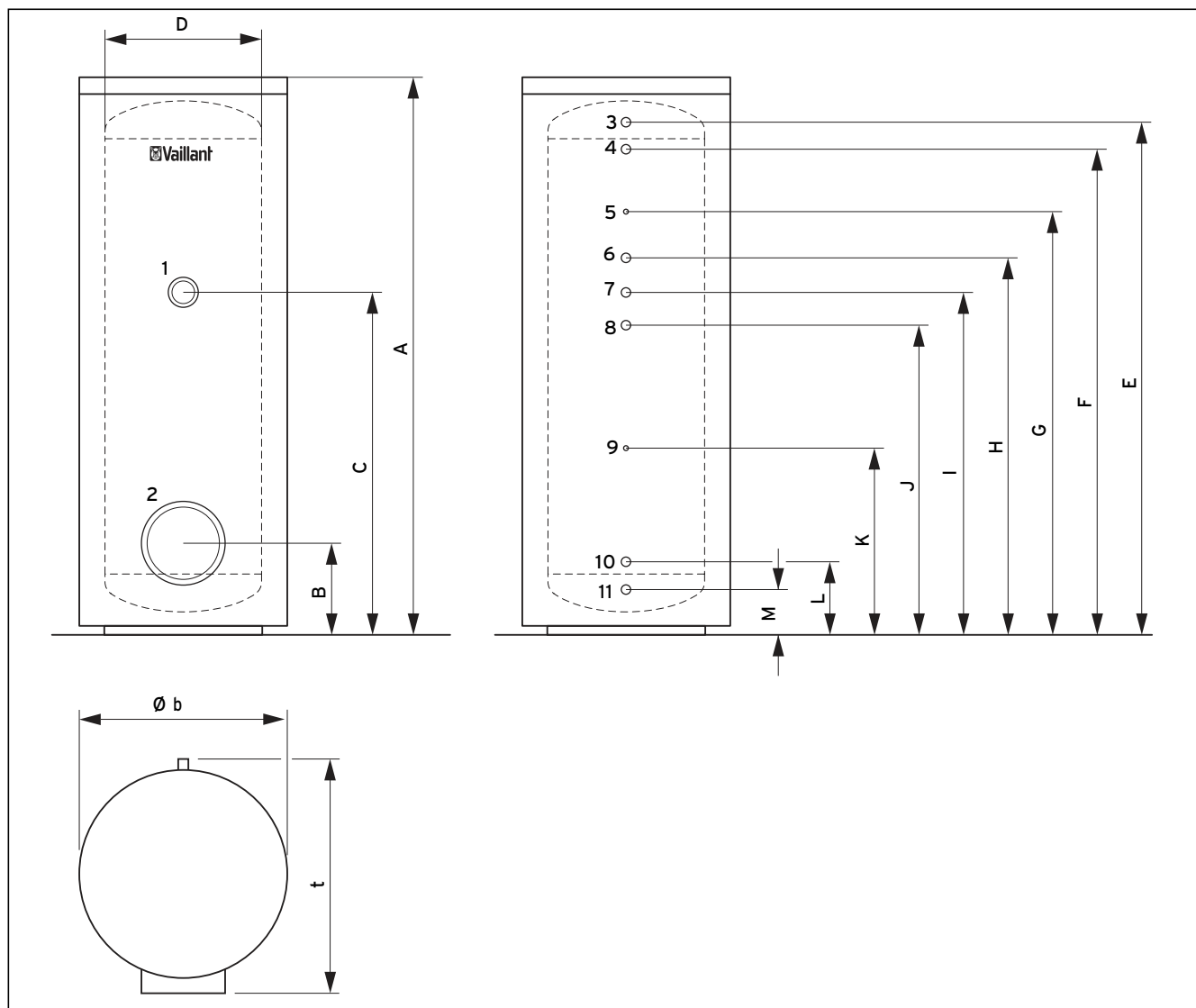


Fig. 5.2 Dimensiunile aparatelor și racordurilor VIH S

Legendă la fig. 5.2

- 1 Racordul pentru rezistența termo-electrică (G1 1/2)
- 2 Orificiul de revizie (Ø120)
- 3 Racordul pentru apa caldă (R1)
- 4 Preîncălzire (R1)
- 5 Manșonul imersat pentru senzorul circuitului de încălzire (Ø12)
- 6 Sistem de retur (R1)
- 7 Racord de circulație (R3/4)
- 8 Preîncălzire solară (R1)
- 9 Manșonul imersat pentru senzorul solar (Ø12)
- 10 Retur solar (R1)
- 11 Racord pentru apa caldă (R1)

Tip	Unitate	VIH S 300	VIH S 400	VIH S 500
A	mm	1775	1470	1775
B	mm	279	308	308
C	mm	1086	862,5	1062,5
D	mm	500	650	650
E	mm	1632	1301	1601
F	mm	1546	1215	1515
G	mm	1346	1065	1315
H	mm	1196	965	1165
I	mm	1086	862,5	1062,5
J	mm	981	760	960
K	mm	581	510	610
L	mm	216	245	245
M	mm	130	159	159
b	mm	660	810	810
t	mm	725	875	875

Tab. 5.1 Dimensiunile aparatului VIH S

5 Instalarea

5.2.3 Dimensiunile aparatelor și racordurilor VIH R

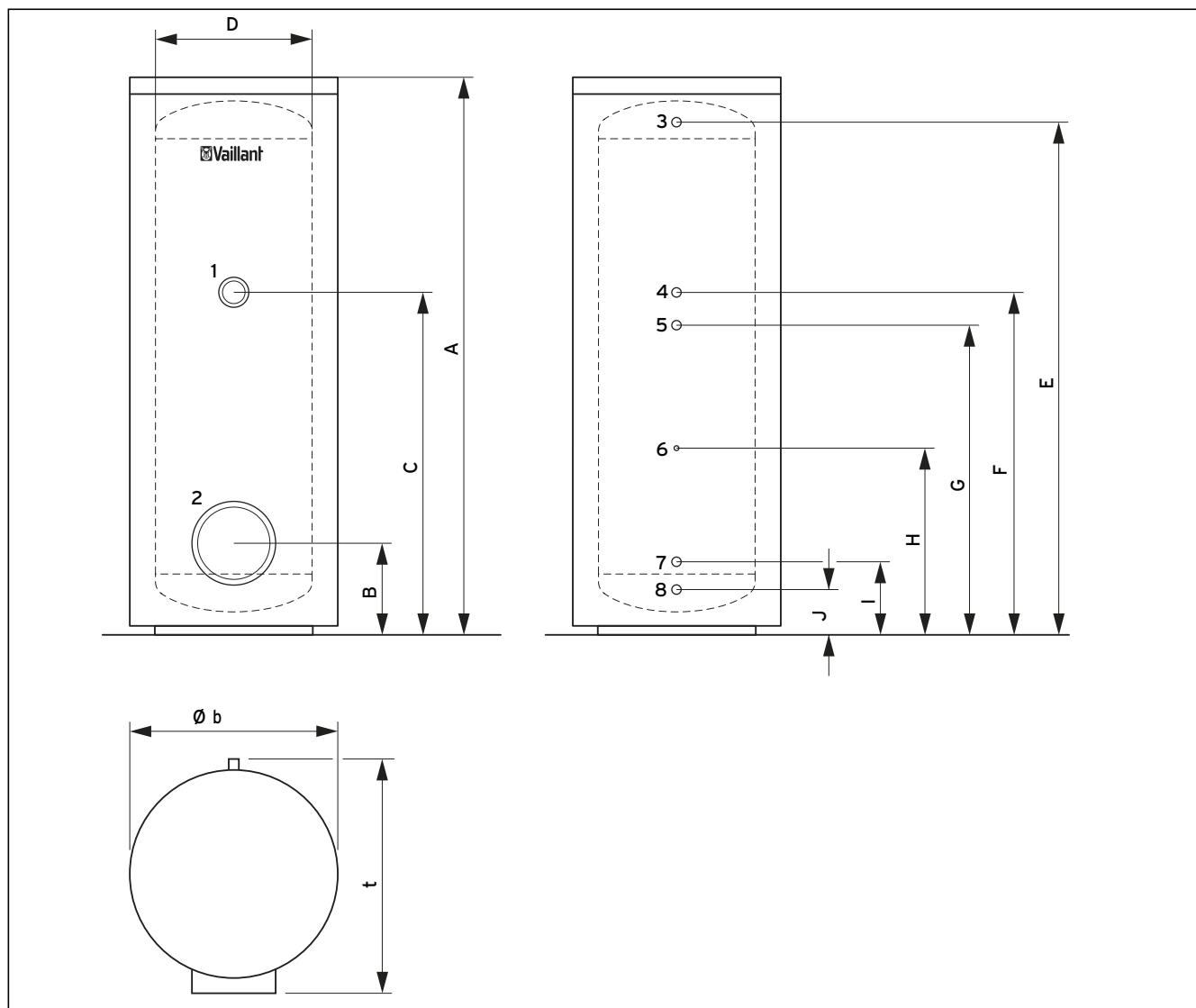


Fig. 5.3 Dimensiunile aparatului și dimensiunile racordurilor pentru VIH R

Legendă la fig. 5.3

- 1 Racordul pentru rezistența termo-electrică (G1 1/2)
- 2 Orificiul de revizie (Ø120)
- 3 Racordul pentru apa caldă (R1)
- 4 Racord de circulație (R3/4)
- 5 Preîncălzire (R1)
- 6 Manșonul imersat pentru senzorul circuitului de încălzire (Ø12)
- 7 Sistem de retur (R1)
- 8 Racord pentru apa caldă (R1)

Tip	Unitate	VIH R 300	VIH R 400	VIH R 500
A	mm	1775	1470	1775
B	mm	279	308	308
C	mm	1086	862,5	1062,5
D	mm	500	650	650
E	mm	1632	1301	1601
F	mm	1086	862,5	1062,5
G	mm	981	760	960
H	mm	581	510	610
I	mm	216	245	245
J	mm	130	159	159
b	mm	660	810	810
t	mm	725	875	875

Tab. 5.2 Dimensiunile aparatului VIH R

5.2.4 Dimensiunile aparatelor și racordurilor VIH RW

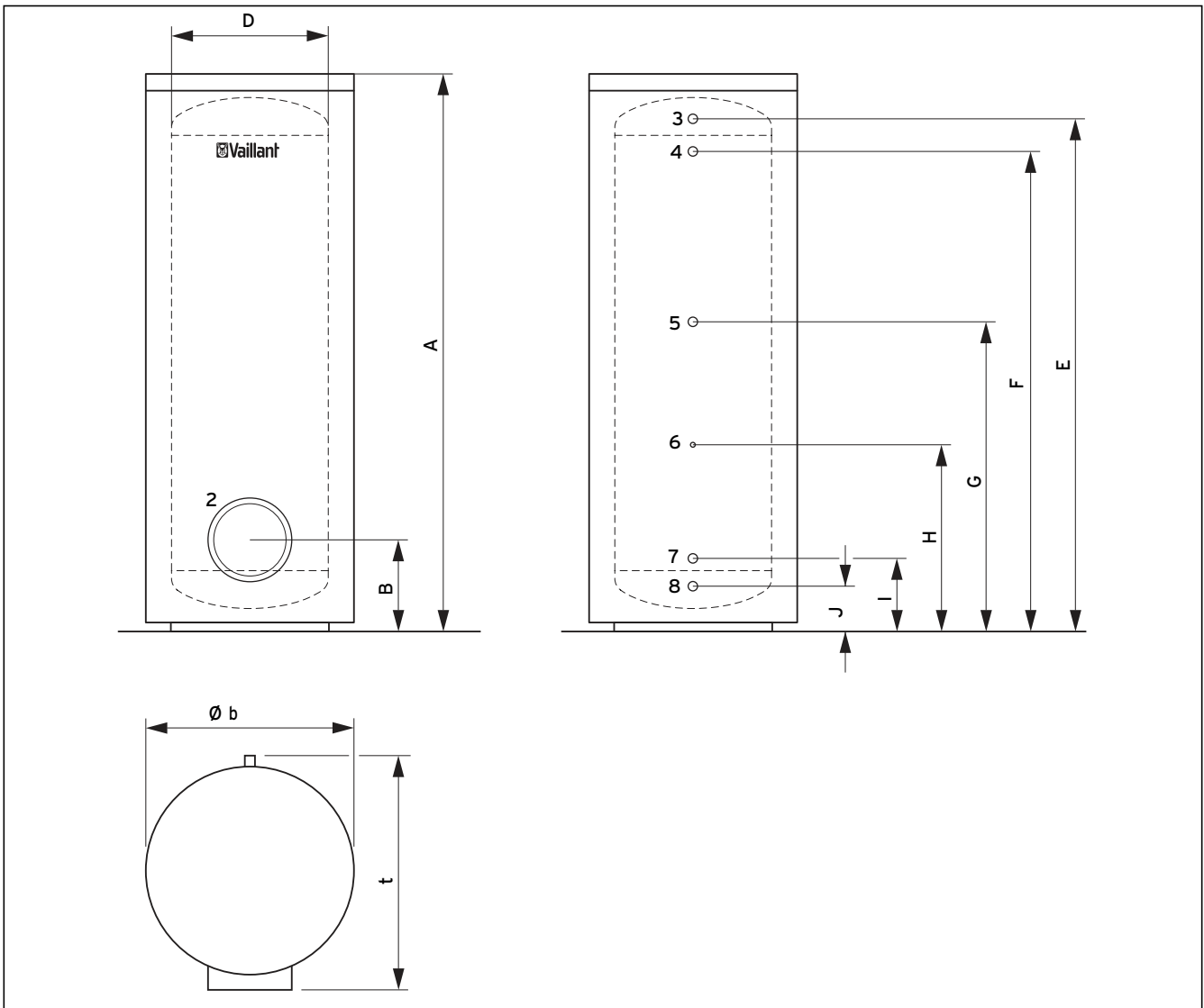


Fig. 5.4 Dimensiunile aparatelor și racordurilor VIH RW

Legendă la fig. 5.5

- 2 Orificiul de revizie (Ø120)
- 3 Racordul pentru apa caldă (R1)
- 4 Preîncălzire (R1)
- 5 Racord de circulație (R3/4)
- 6 Manșonul imersat pentru senzorul circuitului de încălzire (Ø12)
- 7 Sistem de retur (R1)
- 8 Racord pentru apa caldă (R1)

Tip	Unitate	VIH RW 300
A	mm	1775
B	mm	279
D	mm	500
E	mm	1632
F	mm	1546
G	mm	1086
H	mm	581
I	mm	216
J	mm	130
b	mm	660
t	mm	725

Tab. 5.3 Dimensiunile aparatului VIH RW

5 Instalarea

5.3 Transportul și locul de asamblare

Boilerul se livrează în stare complet montată.

Aveți diferite posibilități de transport spre locul de instalare.

- Complet în ambalaj, în cazul când condițiile din clădire permit
- Fără ambalaj, complet montat, în cazul când calea de transport permite
- Fără carcasă și izolație, dacă ușile sunt înguste sau pentru protejarea carcasei



Indicație!

Pentru demontarea și montarea carcasei și izolației, o persoană are nevoie de aprox. 10 minute.

Indicație!

Instalarea poate avea loc, la alegere, cu sau fără izolație / carcasă.

Indicație!

Dacă este cazul, folosiți mijloacele ajutoare de transport din setul de accesorii.



Atenție!

Deteriorarea boilerului.

Dacă boilerul este adus cu un cărucior de transport sau dacă trebuie transportat până la locul de instalare, se va avea grijă la izolația din EPS de la baza boilerului. Aceasta nu are voie să se deterioreze.

5.3.1 Transportul în ambalaj

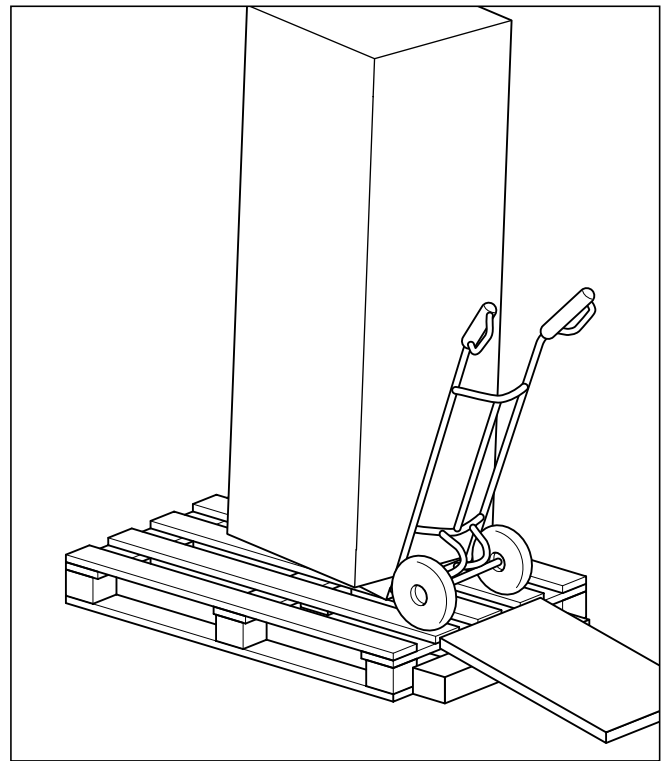


Fig. 5.5 Transportul în ambalaj, constând din căptușeala părții superioare și inferioare din Styropor și cutia de carton

5.3.2 Transportul fără ambalaj

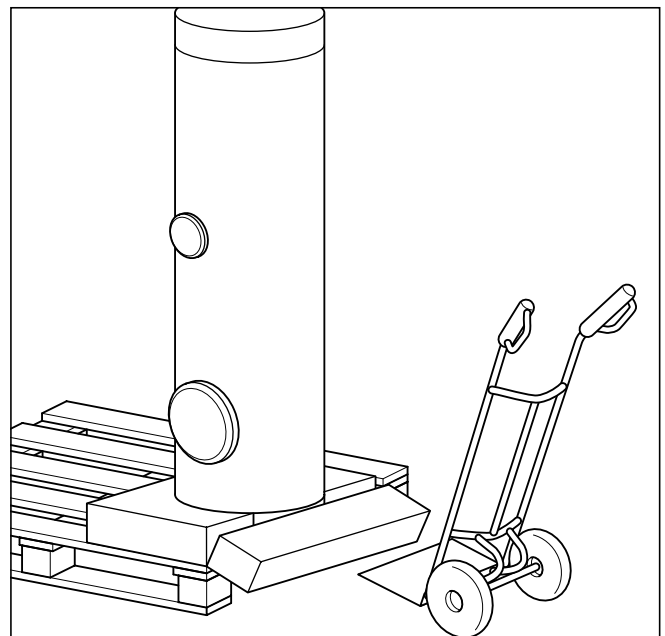


Fig. 5.6 Transportul fără ambalaj

- Scoateți capitonajul părții superioare și cutia de carton.

- Trageți boilerul pe capitonajul părții inferioare peste marginea paletului, până când capitonajul părții inferioare poate fi rupt cu piciorul în punctul special de rupere.
- Așezați căruciorul tip roabă în fața paletului și încărcați boilerul.

5.3.3 Transportul fără carcasă

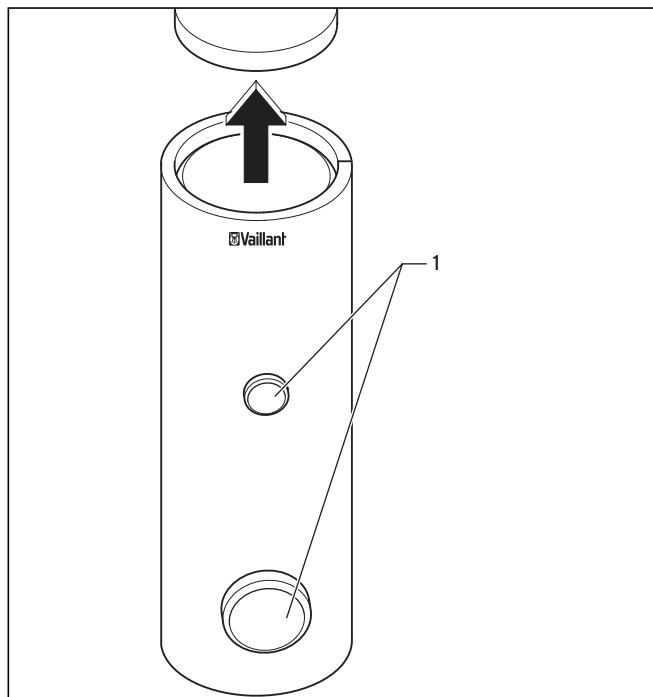


Fig. 5.7 Înlăturarea capacului și elementelor de acoperire

- Înlăturați capacul de pe boiler.
- Scoateți cele două elemente de acoperire (1) din partea frontală a boilerului.

Varianta 300 I:

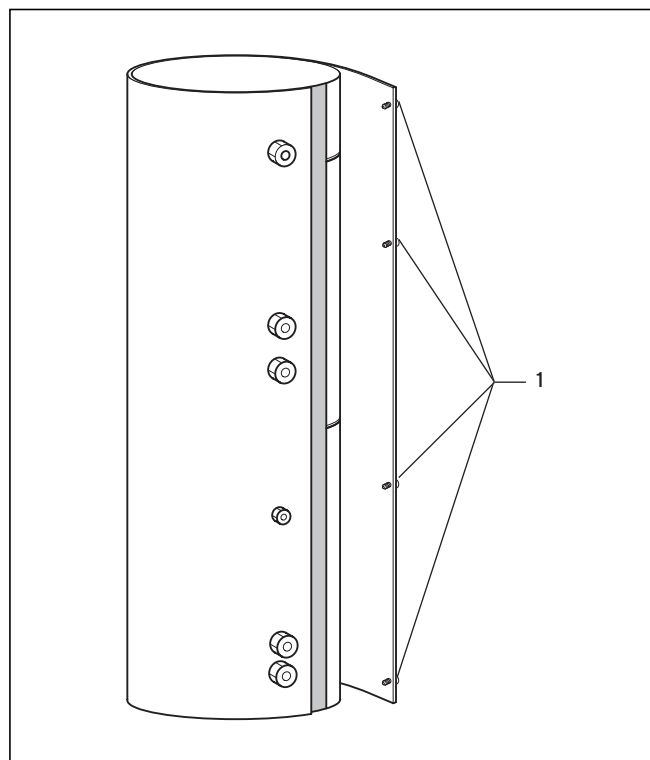


Fig. 5.8 Detașarea mantalei carcasei

- Slăbiți cele 6 șuruburi (1) din spatele rezervorului boilerului.
- Luați mantaua carcasei în mână și mergeți o dată în jurul rezervorului, astfel încât carcasa să se ruleze.

5 Instalarea

Variante 400 l și 500 l:

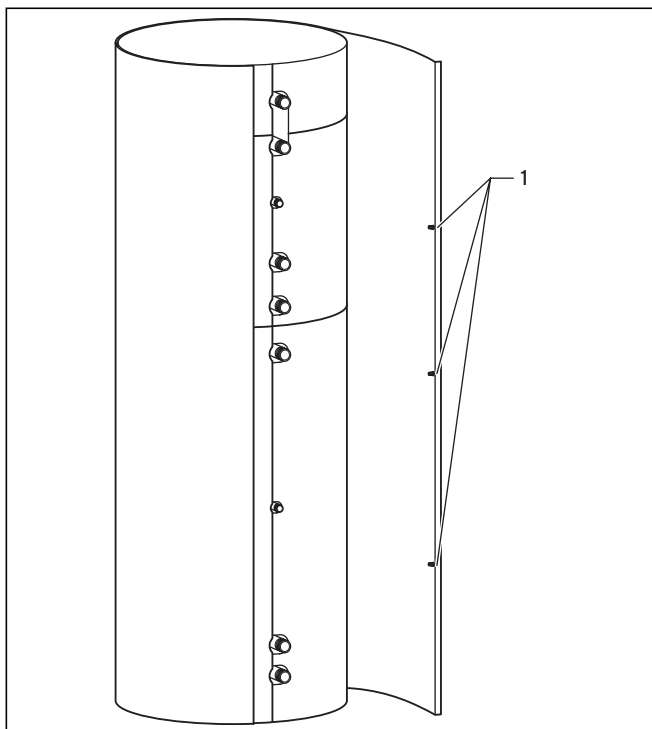


Fig. 5.9 Detașarea mantalei carcanei

- Desfaceți pe partea posterioară a boilerului, mai întâi numai pe o parte, cele 3 șuruburi din plastic (1) ale șinei din aluminiu (de ex. cu o monedă).
- Apucați mantaua carcanei de șina din aluminiu și mergeți cu ea în jurul boilerului, astfel încât să aveți mantaua în mână desfășurată sub forma unei picături "pe stânga".
- Desfaceți acum cele 3 șuruburi din plastic de la cealaltă șină din aluminiu, extrageți șina din aluminiu și prindeți cele două capete cu clema din setul de livrare.

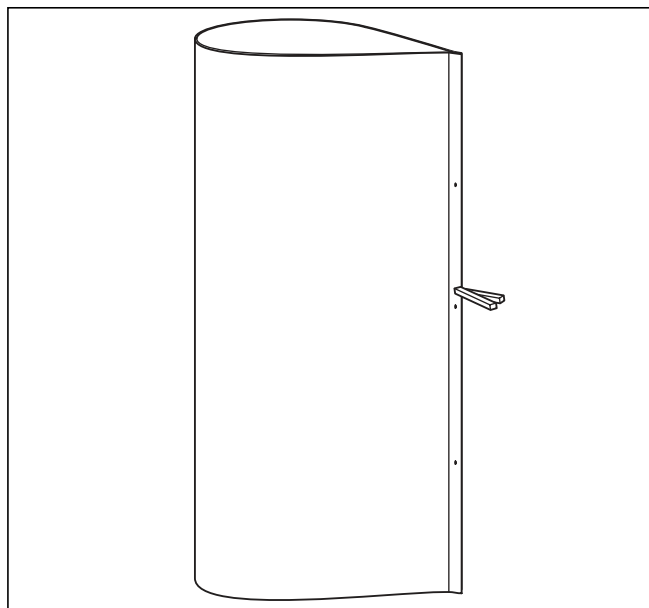


Fig. 5.10 Fixarea mantalei carcanei cu clema

5.3.4 Transportul fără izolare

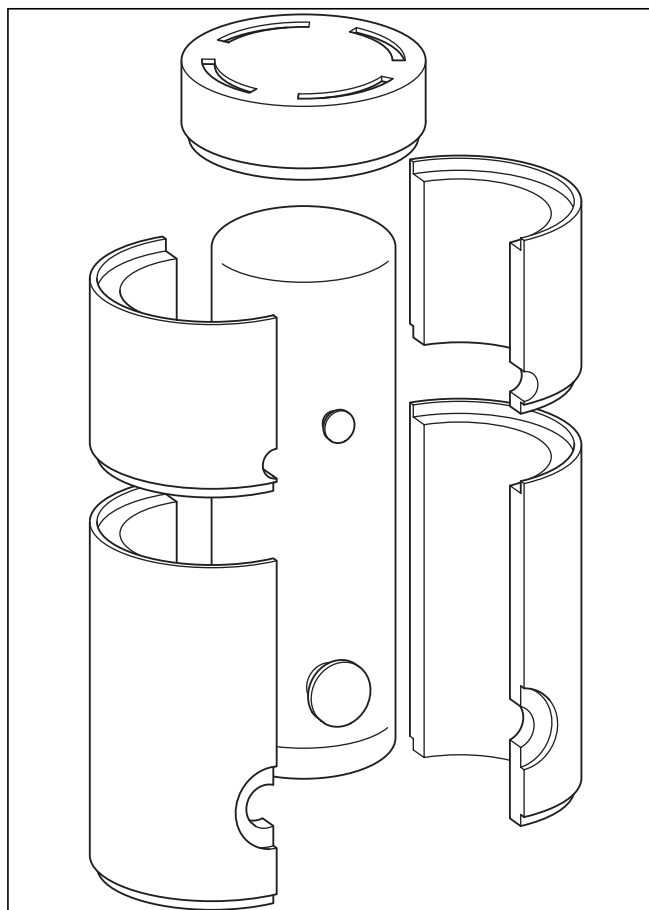


Fig. 5.11 Detașarea izolației

- Tăiați cu un cuțit folia adezivă din locurile de îmbinare frontal și posterior.

- Îndepărtați mai întâi semi-învelișul inferior prin trage-re laterală, apoi celălalt semi-înveliș inferior.
- În funcție de mărimea constructivă, scoateți acum semi-învelișul superior sau capacul.

5.3.5 Montajul izolației și mantalei carcanei

La montarea izolației și a mantalei carcanei, procedați în ordine inversă:

- Montați carcasa de sus în jos și fixați piesele izolației cu fâșii adezive în locurile de separare.



Indicație!

Fâșiile adezive se află în spate dreapta, lângă locul de îmbinare pe un suport de hârtie.

Varianta 300 I:

- Montați carcasa după cum urmează:
Așezați bara cu orificiile pe pinul de fixare și strângeți.

Variante 400 I și 500 I:

- Montați mantaua carcanei, poziționând șina din aluminiu cu găurile pe bolțurile de fixare și fixând-o cu șuruburile din plastic. În acest scop, șuruburile trebuie să fie doar introduse, nu și strânse.
- După fixarea celei de-a doua șine din aluminiu, așezați capacul și elementele de acoperire frontale.



Indicație!

Verificați locașul corect al capacelor frontale, pentru a evita pierderile de căldură.

- Aliniați vertical boilerul cu picioarele ajustabile.

5.4 Racordarea boilerului

VIH S:

La instalarea boilerului, procedați după cum urmează (vezi fig. 5.2):

- Racordare tur (4) și retur încălzire (6) la boiler.
- Racordare tur (8) și retur solar (10) la boiler.



Indicație!

Respectați instrucțiunile de sistem solar atașate!

- Instalați conducta de apă rece (11) cu echipamentele de siguranță necesare:
La o presiune a apei existentă la locul de instalare de sub 10 bar, se poate folosi o grupă de siguranță verificată ca tip DN 25.
- În conducta de apă rece dintre racordul boilerului și grupa de siguranță, instalați o piesă T pentru golirea boilerului.
- Instalați conducta de apă caldă (3) și, dacă este cazul, conducta de recirculare (7).

VIH R:

La instalarea boilerului, procedați după cum urmează (vezi fig. 5.3):

- Racordați turul (5) și returul încălzirii (7) la boiler.
- Instalați conducta de apă rece (8) cu echipamentele necesare de siguranță:

La o presiune a apei existentă la locul de instalare de sub 10 bar, se poate folosi o grupă de siguranță testată ca tip DN 25.

- În conducta de apă rece, între racordul boilerului și grupa de siguranță, instalați o piesă T pentru golirea boilerului.
- Instalați conducta de apă caldă (3) și, dacă este cazul, conducta de recirculare (4).

VIH RW:

La instalarea boilerului, procedați după cum urmează (vezi fig. 5.4):

- Racordați turul (4) și returul încălzirii (7) la boiler.
- Instalați conducta de apă rece (8) cu echipamentele de siguranță necesare:

La o presiune a apei existentă la locul de instalare de sub 10 bar, se poate folosi o grupă de siguranță testată ca tip DN 25.

- În conducta de apă rece, între racordul boilerului și grupa de siguranță, instalați o piesă T pentru golirea boilerului.
- Instalați conducta de apă caldă (3) și, dacă este cazul, conducta de recirculare (5).



Indicație!

Deoarece o conductă de recirculare provoacă pierderi de disponibilitate, aceasta trebuie racordată numai în cazul unei rețele de apă caldă menajeră foarte extinsă.

Dacă este necesară o conductă de recirculare, atunci pompa de recirculare trebuie echipată cu un temporizator conform ordonanței instalațiilor de încălzire.

- Închideți rezistent la presiune ștuțurile de racordare neneesare cu un capac inoxidabil.
- Dacă este cazul, executați o cablare electrică.



Indicație!

Toate conductele de legătură se racordează fi letat.



Pericol!

Pericol de opărire!

Se va avea în vedere că o vană amestecătoare cu termostat pentru apa caldă menajeră nu are voie să fie montată într-un segment cu recirculare; în caz contrar, protecția împotriva opăririi nu mai poate fi garantată. Într-un asemenea caz, instalați vana amestecătoare cu termostat pentru apa caldă menajeră după segmentul cu recirculare.

5 Instalarea

6 Punerea în funcțiune

7 Întreținerea

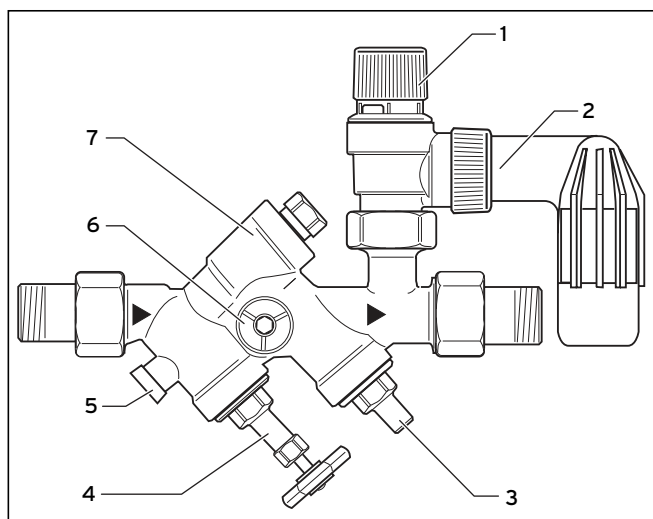


Fig. 5.12 Instalarea grupurilor de siguranță

Legendă la fig. 5.12

- 1 Mâner de slăbire
- 2 Conducta de purjare
- 3 Supapă de blocare
- 4 Supapă de blocare cu roată manuală
- 5 Dop de verificare
- 6 Ștuț de racord pentru manometru
- 7 Dispozitiv de împiedicare a curgerii înapoi

6 Punerea în funcțiune

După instalare, trebuie să umpleți părțile de încălzire și de apă potabilă ale boilerului. Procedați după cum urmează:

- Umpleți circuitul solar (vezi manualul sistemului) umpleți circuitul solar (vezi manualul sistemului)
- Umpleți pe partea încălzirii, prin racordul de umplere a cazanului și de golire.
- Verificați etanșeitarea boilerului și instalației.
- Umpleți pe partea apei potabile prin admisia de apă rece și aerisiți prin consumatorul de apă caldă.
- Verificați funcționarea și reglarea corectă a tuturor echipamentelor de reglare și monitorizare.
- Dacă există, programați temporizatorul sau programul de timp de la regulator (Stabiliți începutul timpului de autorizare pentru încărcarea boilerului).
- Punerea în funcțiune a cazanului de încălzire.
- Numai VIH S: Puneți instalația solară în funcțiune.

7 Întreținerea

7.1 Curățarea rezervorului interior

Deoarece lucrările de curățare în interiorul rezervorului boilerului se efectuează în segmentul de apă potabilă, se vor asigura condiții igienice corespunzătoare în lucrul cu aparatele de curățare.

La curățarea interiorului rezervorului, procedați după cum urmează:

- Goliți boilerul.
- Scoateți capacul flanșei orificiului de curățare.
- Dacă este necesar, desprindeți și înlăturați depunerile cu un instrument ajutător - de ex. un răzuitor din lemn sau plastic. Dacă este necesar, desprindeți și înlăturați depunerile cu un instrument ajutător - de ex. un răzuitor din lemn sau plastic.

👉 **Indicație!**

În cursul lucrărilor de curățare, se va avea grijă să nu fie deteriorat stratul de email de pe serpentina de încălzire din interiorul rezervorului.

- Montați capacul flanșei cu garniturile aferente din nou la orificiul de curățare a boilerului.
- Strângeți șuruburile.

👉 **Indicație!**

Înlocuiți garniturile vechi sau deteriorate.

- Umpleți boilerul și verificați etanșeitarea la apă.



Pericol!

Pericol de opărire prin apă fierbinte!

Conducta de purjare a supapei de siguranță montată la boilerul de apă caldă menajeră trebuie să rămână în permanență deschisă. Verificați din când în când funcționarea supapei de siguranță prin aerare. În caz contrar, este posibil ca boilerul să crape!

7.2 Întreținerea anozilor de protecție din magneziu

Boilerele sunt echipate cu un anod de protecție din magneziu, a cărui durată medie de serviciu este de aprox. 5 ani.

Pentru întreținerea anodului, trebuie să fie înlăturat capacul din plastic, iar anodul trebuie să fie desfăcut cu o cheie tubulară de 27, respectiv cu o cheie tip buton.

Verificarea vizuală

- Detașați anodul de protecție din magneziu (1) și verificați degradarea acestuia.

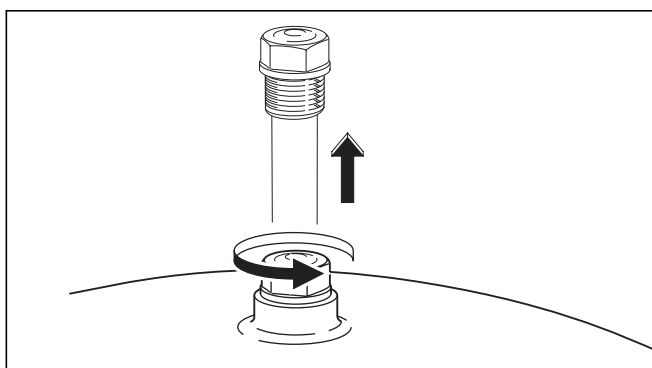


Fig. 7.1 Verificarea vizuală a anodului de protecție din magneziu

Primul control al anodului de protecție din magneziu se efectuează după 2 ani. În perioada următoare, trebuie să efectuați anual această verificare.

Dacă este necesar, schimbați anodul de protecție din magneziu cu unul original. Dacă distanța până la plafon este redusă, puteți utiliza un anod tip lanț.

Alternativ, puteți folosi un anod alimentat de o sursă independentă, care nu necesită întreținere.

7.3 Piese de schimb

O expunere a pieselor de schimb eventual necesare se găsește în cataloagele respective de piese, aflate în vigoare.

Informații se pot obține de la birourile comerciale și de la serviciul de asistență tehnică al producătorului.

8 Reciclarea și eliminarea ecologică

Atât boilerul, cât și ambalajul de transport sunt fabricate preponderent din materii prime reciclabile.

8.1 Aparat

Boilerul de apă caldă menajeră și accesoriile sale nu se depun în containerele de gunoi menajer. Asigurați transportul și depunerea aparatului dezafectat și a eventualelor accesorii la centrele de colectare pentru deșeuri speciale.

8.2 Ambalaj

Reciclarea ambalajului de transport este preluată de firma de specialitate, care a instalat aparatul.



Indicație!

Respectați prescripțiile legislative naționale în vigoare.

9 Serviciul de asistență tehnică și garanția

Premisa pentru o capacitate și o siguranță permanentă de funcționare fiabilitate și durată înaltă de viață a boilerului dumneavoastră de apă caldă, este inspectia/întreținerea anuală a aparatului de către un specialist.



Nu încercați niciodată să efectuați singur lucrări de întreținere sau reparații la aparatul dumneavoastră de încălzire.

Nu încercați niciodată să efectuați singur lucrări de întreținere sau reparații la aparatul dumneavoastră de încălzire. Vă recomandăm să încheiați un contract de întreținere. Neglijarea întreținerii poate afecta siguranța în funcționare a aparatului și poate conduce la provocarea de pagube și de vătămări corporale.

9.1 Firma de service

Vaillant Group România
Str. Nicolae Caramfil 75, Sector 1,
București
Tel. 021 - 209 8888
Fax 021 - 232 22 75
info@vaillant.com.ro - www.vaillant.com.ro

9.2 Garanția

Garanția aparatului este de doi ani în condițiile prevăzute în certificatul de garanție. Piesele de schimb se asigură de către producător/furnizor pe o perioadă de minim 10 ani, contra cost (în afara perioadei de garanție). Defecțiunile cauzate de utilizare incorectă sau cele provocate în urma demontării produsului de către o persoană neautorizată nu fac obiectul acordării garanției.

10 Date tehnice

10.1 Date tehnice VIH S 300/400/500 și
VIH R 300/400/500

	Unitate	VIH S			VIH R		
		VIH S 300	VIH S 400	VIH S 500	VIH R 300	VIH R 400	VIH R 500
Capacitatea nominală a boilerului	l	300	400	500	300	400	500
Capacitatea efectivă a boilerului	l	289	398	484	295	404	496
Presiunea de lucru max. a boilerului	bar	10	10	10	10	10	10
Presiunea de lucru max. a încălzirii	bar	10	10	10	10	10	10
Temperatura maximă a apei calde menajere	°C	85	85	85	85	85	85
Temperatura max. a apei pe turul încălzirii	°C	110	110	110	110	110	110
Pierdere de căldură în timpul pauzelor de funcționare	kWh/zi	1,9	2,1	2,3	1,8	2,0	2,2
Schimbătorul de căldură al circuitului de încălzire:							
Suprafața de încălzire a schimbătorului de căldură	m ²	0,7	0,7	1,0	1,6	1,5	2,1
Capacitatea de agent termic a schimbătorului de căldură	l	4,7	4,5	6,6	10,7	9,9	14,2
Pierderea de presiune în schimbătorul de căldură la necesar max. de agent termic	mbar	11	11	16	75	75	125
Debitul agentului termic	l/h	900	900	1250	2000	2000	2700
Productivitatea de apă caldă menajeră la 45/10 °C ¹⁾	l/10min	195	190	215	462	519	591
Puterea în regim de funcționare continuă pentru apă caldă menajeră la temperatura agentului termic de 85/65 °C ²⁾	kW	20	21	29	46	46	62
Puterea în regim de funcționare continuă pentru apă caldă menajeră la temperatura agentului termic de 85/65 °C ²⁾	l/h	491	516	712	1130	130	1523
Cod putere ¹⁾	N _L	-	-	-	11,0	15,0	19,0
Schimbătorul de căldură solar:							
Suprafața de încălzire a schimbătorului de căldură	m ²	1,6	1,5	2,1			
Capacitatea de agent termic a schimbătorului de căldură	l	10,7	9,9	14,2			
Pierderea de presiune în schimbătorul de căldură la regimul de funcționare solară cu lichid solar	mbar	< 10	< 10	< 10			
Debitul de lichid solar	l/h	200	300	500			
Racorduri:							
Racordul pentru apa rece și apa caldă menajeră	Filet	R1	R1	R1	R1	R1	R1
Racordul de recirculare	Filet	R ³ / ₄	R ³ / ₄	R ³ / ₄	R ³ / ₄	R ³ / ₄	R ³ / ₄
Racordul de tur și retur	Filet	R1	R1	R1	R1	R1	R1
Dimensiunile boilerului:							
Lățimea cu carcasă	mm	660	810	810	660	810	810
Grosimea cu carcasă	mm	725	875	875	725	875	875
Înălțimea	mm	1775	1470	1775	1775	1470	1775
Diametrul exterior al rezervorului fără izolație	mm	500	650	650	500	650	650
Greutatea (inclusiv ambalajul și izolația)	kg	150	169	198	125	145	165
Greutatea în stare umplută și pregătită de funcționare	kg	439	567	682	420	549	661

Tab. 10.1 Date tehnice VIH S 300/400/500 și
VIH R 300/400/500

1) Conform DIN 4708, partea 3

2) Diferența de temperatură apă caldă menajeră/rece: 35 K

10.2 Date tehnice VIH RW 300

	Unitate	VIH RW 300
Capacitatea nominală a boilerului	l	300
Capacitatea efectivă a boilerului	l	285
Presiunea de lucru max. a boilerului	bar	10
Presiunea de lucru max. a încălzirii	bar	10
Temperatura maximă a apei calde menajere	°C	85
Temperatura max. a apei pe turul încălzirii	°C	110
Pierdere de căldură în timpul pauzelor de funcționare	kWh/zi	1,8
Schimbătorul de căldură al circuitului de încălzire:		
Suprafața de încălzire a schimbătorului de căldură	m ²	2,9
Capacitatea de agent termic a schimbătorului de căldură	l	17,5
Pierderea de presiune în schimbătorul de căldură la necesar max. de agent termic	mbar	124
Debitul agentului termic	l/h	2000
Productivitatea de apă caldă menajeră la 10/45 °C și temperatura boilerului 60 °C	l/10min	410
Putere continuă apă caldă la 10/45 °C temperatură apă fierbinte 60/50 °C	kW	14
Putere continuă apă caldă la 10/45 °C temperatură apă fierbinte 60/50 °C	l/h	345
Caracteristica de putere	N _L	-
Racorduri:		
Racordul pentru apa rece și apa caldă menajeră	Filet	R1
Racordul de recirculare	Filet	R ³ / ₄
Racordul de tur și retur	Filet	R1
Dimensiunile boilerului:		
Lățimea cu carcasă	mm	660
Grosimea cu carcasă	mm	725
Înălțimea	mm	1775
Diametrul exterior al rezervorului fără izolație	mm	500
Greutatea (inclusiv ambalajul și izolația)	kg	155
Greutatea în stare umplută și pregătită de funcționare	kg	440

Tab. 10.2 Date tehnice VIH RW 300

Pre servisného technika

Návod na obsluhu a inštaláciu

uniSTOR, auroSTOR, geoSTOR

Bivalentná zásobníková nádrž teplej vody pre solárne zariadenia VIH S

Zásobníková nádrž teplej vody pre vykurovacie systémy VIH R

Zásobníková nádrž teplej vody pre tepelné čerpadlá VIH RW

Obsah

1	Pokyny k dokumentácii.....	2
1.1	Uschovanie podkladov	2
1.2	Použitie symboly	2
1.3	Platnosť návodu	2
2	Popis zariadení.....	3
2.1	Montáž a funkcia	3
2.2	Zhoda podľa smerníc	3
2.3	Prehľad typov	3
2.4	Výrobný štítok	3
3	Bezpečnostné pokyny a predpisy	3
3.1	Bezpečnostné pokyny	3
3.2	Použitie podľa určenia	4
3.3	Predpisy a normy	5
4	Obsluha.....	5
4.1	Naplnenie a vypustenie zásobníkovej nádrže teplej vody.....	5
4.2	Ošetrovanie	6
4.3	Inšpekcia a údržba	6
5	Inštalácia	6
5.1	Miesto inštalácie.....	6
5.2	Rozmery	6
5.2.1	Prietokové rozmery VIH S, VIH R a VIH RW	6
5.2.2	Rozmery zariadení a prípojok VIH S	7
5.2.3	Rozmery zariadení a prípojok VIH R	8
5.2.4	Rozmery zariadení a prípojok VIH RW.....	9
5.3	Preprava na miesto inštalácie	10
5.3.1	Preprava v obale	10
5.3.2	Preprava bez obalu.....	10
5.3.3	Preprava bez plášt'a	11
5.3.4	Preprava bez izolácie.....	12
5.3.5	Montáž izolácie a opláštenia	13
5.4	Pripojenie zásobníka	13
6	Uvedenie do prevádzky	14
7	Údržba	14
7.1	Čistenie vnútra nádrže	14
7.2	Údržba horčíkových ochranných anód.....	14
7.3	Náhradné diely.....	15
8	Recyklovanie a likvidácia.....	15
8.1	Zariadenie	15
8.2	Obalový materiál	15
9	Zákaznícky servis a záruka	15
9.1	Servisná služba zákazníkom	15
10	Technické údaje.....	16
10.1	Technické údaje VIH S 300/400/500 a VIH R 300/400/500	16
10.2	Technické údaje VIH RW 300.....	17

1 Pokyny k dokumentácii

Nasledovné pokyny platia pre celú dokumentáciu. V spojení s týmto návodom na inštaláciu sú platné ďalšie podklady.

Za škody spôsobené nedodržením tohto návodu ne-preberáme žiadnu záruku.

3 Súvisiace platné dokumenty

Pri inštalácii zásobníka dbajte, prosím, i na návody u ostatných konštrukčných dielov a súčastí zariadenia. Tieto návody sú priložené ku každej súčiastke zariadenia a doplnkovým komponentom.

1.1 Uschovanie podkladov

Dajte k dispozícii tento návod na inštaláciu, ako aj všetky ostatné platné podklady a prípadne potrebné pomocné prostriedky prevádzkovateľovi zariadenia. Tento je zodpovedný za uschovanie, aby uvedené návody a pomocné prostriedky boli v prípade potreby k dispozícii.

1.2 Použitie symboly

Pri inštalácii prístroja dodržujte bezpečnostné pokyny uvedené v tomto návode! Nižšie v texte sú vysvetlené použité symboly:



Nebezpečenstvo!

Bezprostredné ohrozenie života a zdravia!



Nebezpečenstvo!

Nebezpečenstvo popálenia alebo obarenia!



Pozor!

Existuje možnosť nebezpečnej situácie pre výrobok a životné prostredie!



Pokyn!

Užitočné informácie a pokyny.

• Symbol pre potrebnú aktivitu

1.3 Platnosť návodu

Tento návod na obsluhu a inštaláciu platí výhradne pre zariadenia s nasledujúcimi číslami výrobkov:

Typové označenie	Výrobné číslo
VIH S 300	0010003489
VIH S 400	0010003490
VIH S 500	0010003491

Tab. 1.1 Typové označenie a výrobné čísla VIH S

Typové označenie	Výrobné číslo
VIH R 300	0010003077
VIH R 400	0010003078
VIH R 500	0010003079

Tab. 1.2 Typové označenie a výrobné čísla VIH R

Typové označenie	Výrobné číslo
VIH RW 300	0010003196

Tab. 1.3 Typové označenie a výrobné čísla VIH RW

Výrobné číslo zariadenia odčítajte, prosím, z typového štítku.

2 Popis zariadení

2.1 Montáž a funkcia

Solárne zásobníky VIH S 300/400/500 spoločnosti Vaillant sa používajú ako nepriamo vykurované zásobníky teplej vody pre solárne podporované zásobovanie teplou vodou.

Zásobníky VIH R 300/400/500 spoločnosti Vaillant sú nepriamo vykurované zásobníky teplej vody.

Zásobníky Vaillant VIH RW 300 sú nepriamo vykurované zásobníky teplej vody špeciálne určené pre tepelné čerpadlá.

Aby sa zabezpečila vysoká životnosť, sú zásobníky a rúrové hadice na strane pitnej vody emailované (smaltované). Ako prídavnú ochranu pred koróziou má každá nádrž horčíkovú ochrannú anódu. Bezúdržbová anóda na cudzí prúd je k dostaniu ako príslušenstvo. Bezfreónová izolácia EPS zabezpečuje maximálnu tepelnú izoláciu.

Ďalej sa môže zabudovať do zásobníkov elektrická ohrievacia tyč (príslušenstvo), ktorá podporuje dodatočný ohrev, aby sa mohlo v letnej prevádzke úplne upustiť od dodatočného ohreву cez vyhrievací prístroj.

Prenos tepla sa uskutočňuje cez jednu (VIH R, RW) popr. dve (VIH S) privarené rúrové hadice.

Zásobník je spojený s rozvodom vody prostredníctvom prípojky na studenú vodu a prípojkou na teplú vodu je napojený na odberné miesta. Ak sa na odbernom mieste odoberie teplá voda, doplní sa do zásobníka studená voda, kde sa zohreje na teplotu, ktorá je nastavená na regulátore teploty zásobníka.

Len VIH S

Ohrievanie sa uskutočňuje pri solárnom zásobníku typu VIH S v dvoch oddelených okruhoch.

V spodnej studenej oblasti sa nachádza solárny výmenník tepla. Relatívne nižšie teploty vody v spodnej oblasti zaručujú aj pri nepatrnom slnečnom žiarení optimálny prenos tepla zo solárneho okruhu na vodu zásobníka. V protiklade k solárnemu ohreву sa uskutočňuje dodatočný ohrev teplej vody pomocou vyhrievacieho kotla alebo obehovým ohrievačom vody v hornej teplejšej oblasti zásobníka. Pohotovostný objem dodatočného ohreву je cca jedna tretina objemu zásobníka.

2.2 Zhoda podľa smerníc

Potvrdzujeme, že náš výrobok je vyhotovený v súlade so smernicou EÚ o tlakových zariadeniach.

2.3 Prehľad typov

Zásobníky dodávame zakaždým v nasledovných veľkostiach:

VIH S	Objem zásobníka
VIH S 300	300 litrov
VIH S 400	400 litrov
VIH S 500	500 litrov

Tab. 2.1 Prehľad typov VIH S

VIH R	Objem zásobníka
VIH R 300	300 litrov
VIH R 400	400 litrov
VIH R 500	500 litrov

Tab. 2.2 Prehľad typov VIH R

VIH RW	Objem zásobníka
VIH RW 300	300 litrov

Tab. 2.3 Prehľad typov VIH RW

2.4 Výrobný štítok

Výrobný štítok je z výroby umiestnený hore na opláštene.

3 Bezpečnostné pokyny a predpisy

Zásobníky VIH S, VIH R a VIH RW spoločnosti Vaillant sú skonštruované podľa aktuálneho stavu techniky a uznávaných bezpečnostných predpisov. Napriek tomu môže pri neodbornom používaní vzniknúť nebezpečenstvo poranenia alebo ohrozenie života používateľa alebo tretích osôb resp. poškodenie prístroja a iných vecných hodnôt.



Pozor!

Prístroje sa smú používať len na ohrievanie pitnej vody. Ak voda nezodpovedá predpisom ustanovenia o pitnej vode, nemôžu sa vylúčiť poškodenia zariadenia vplyvom korózie.

3.1 Bezpečnostné pokyny

Solárne zásobníky VIH S 300/400/500, zásobník VIH R 300/400/500 a VIH RW 300 musí nainštalovať kvalifikovaný servisný technik, ktorý je zodpovedný za dodržanie platných predpisov, ustanovení a smerníc. Výrobnú záruku poskytujeme len pri inštalácii autorizovanou servisnou firmou.

Tento je rovnako zodpovedný za prehliadku/údržbu a opravu, ako aj zmeny na zásobníkoch.

3 Bezpečnostné pokyny a predpisy

Bezpečnostný ventil a prepádové potrubie

Pri každom zohriatí teplej vody v zásobníku sa objem vody zväčší, preto sa každý ohrievač musí vybaviť bezpečnostným ventilom a prepádovým potrubím.

Počas ohrievania z prepádového potrubia vyteká voda. (Výnimka: K dispozícii je expanzná nádoba pre úžitkovú vodu).

Prepádové potrubie sa musí vyviesť na vhodné odtokové miesto, kde je vylúčené ohrozenie osôb.

Nezatvárajte preto, prosím, poistný ventil príp. prepádové potrubie.



Nebezpečenstvo!

Nebezpečenstvo oparenia vplyvom horúcej vody!

Výstupná teplota na odberných miestach môže byť pri solárnom zásobníku VIH S až do 85 °C.

Nebezpečenstvo zamrznutia

Ak zostane zásobník dlhšiu dobu v neohrievanom priestore mimo prevádzky (napr. zimná dovolenka alebo iné), tak sa musí zásobník úplne vyprázdniť.

Zmeny

Na zásobníkoch alebo regulátoroch, na prívodoch pre vodu a prúd (ak existujú), na prepádovom potrubí a na poistnom ventilu pre akumulovanú vodu nesmiete vykonať žiadne zmeny.

Netesnosti

V prípade netesností v oblasti potrubia teplej vody medzi zásobníkom a miestom odberu uzavrite, prosím, uzatvárací ventil studenej vody na zásobníku a nechajte netesnosť odstrániť autorizovanou servisnou firmou.

3.2 Použitie podľa určenia

Zásobníky Vaillant VIH S, VIH R a VIH RW slúžia výlučne na zásobovanie ohriatou pitnou vodou do 85 °C v domácnostiach a priemysle v súlade s nariadením o pitnej vode.

Smú sa používať len na tento účel. Každé nenáležité použitie je zakázané.

Musia sa používať v kombinácii s vykurovacími kotlami a obehovými ohrievačmi spoločnosti Vaillant.

Solárne zásobníky VIH S sa musia dodatočne používať so solárnym systémom spoločnosti Vaillant.

VIH RW 300 sa musí používať s tepelným čerpadlom geoTHERM.

Zásobníky sa môžu bezproblémovo integrovať do každého zariadenia ústredného kúrenia od spoločnosti Vaillant alebo od iného výrobcu, pričom sa musí dodržiavať príslušný návod.

Zásobníky VIH S a VIH R sa však môžu zásobovať aj teplom z teplárne za predávacou stanicou. Potom sa však musí prihliadať na iné údaje o výkone.

Tento prístroj nie je určený na to, aby ho používali osoby (včítane detí) s obmedzenými fyzickými, senzoric-

kými alebo duševnými schopnosťami alebo s nedostatkom skúseností, a preto musia byť kvôli svojej bezpečnosti pod dozorom kompetentnej osoby, alebo musia od tejto osoby dostávať pokyny, ako treba prístroj používať. Deti musia byť pod dozorom, aby bola istota, že sa nebudú so zariadením hrať.

Iné použitie alebo použitie nad tento rámec sa považuje za použitie mimo určenia. Za škody z takého použitia vyplývajúce výrobca ani dodávateľ neručia. Riziko znáša výhradne užívateľ.

K použitiu podľa určenia patria aj dodržiavanie návodu na obsluhu a inštaláciu a dodržiavanie podmienok ošetrovania a inšpekcie.



Pozor!

Každé nenáležité použitie je zakázané.

3.3 Predpisy a normy

Kotly Vaillant môže uviesť do prevádzky iba servisný technik, alebo firma, podľa vyhl. č. 718/2002 Z.z.

Gas part: Plynové rozvody:

STN 38 6420 - Priemyselné plynovody

STN EN 1775 - Zásobovanie plynom - Plynovody v budovách - Najvyšší prevádzkový pretlak menší než 5 barov

STN 38 6413 - Plynovody a prípojky s nízkym a stredným tlakom

STN 07 0703 - Plynové kotolne

STN 38 6405 - Plynové zariadenia. Zásady prevádzky.

Heater system: Vykurovací systém:

STN 06 0310 - Ústredné vykurovanie, projektovanie a montáž

STN 06 0830 - Zabezpečovacie zariadenie na ústredné vykurovanie a ohrev TV

STN 07 7401 - Voda a para pre tepelné energetické zariadenia s pracovným tlakom pary do 8MPa

Electrical installation: Elektroinštalácia:

STN 33 2180 - Pripájanie elektrických prístrojov a spotrebičov

STN 33 2000 - 3 Elektrotechnické predpisy. Elektrické zariadenia. Časť 3: Stanovenie základných charakteristík

STN 33 2000-7-701 - Elektrotechnické predpisy.

Elektrické zariadenia. Časť 7: Zariadenia jednouúčelové a v zvláštnych objektoch.

STN 33 2130 - Elektrotechnické predpisy. Vnútorne elektrické rozvody

STN 33 0160 - Elektrotechnické predpisy. Značenie svoriek elektrických predmetov. Vykonávacie predpisy.

STN 33 2350 - Predpisy na elektrické zariadenia v sťažených klimatických podmienkach.

STN 34 0350 - Elektrotechnické predpisy. Predpisy na pohyblivé prívody a šnúrové vedenia.

STN 33 1500 - Revízia elektrických zariadení.

STN EN 60 335 - 1- Bezpečnosť elektrických spotrebičov pre domácnosť a podobné účely. Časť 1 - Všeobecné požiadavky.

Flue gas ducting: Odt'ah spalín:

STN 73 4210 - Stavba komínov a dymovodov a pripájanie spotrebičov palív.

STN 73 4201 - Navrhovanie komínov a dymovodov.

STN 06 1610 - Časti dymovodov domácich spotrebičov.

STN EN 297 - Kotly na plynné palivá na ústredné vykurovanie. Kotly typu B11 a B11BS s atmosferickými horákmi a s nominálnym tepelným príkonom do 70 kW.

Safety fire: Požiarna bezpečnosť:

STN 92 0300:1997 - Požiarna bezpečnosť lokálnych spotrebičov

STN 73 0823: 1984 - Požiarne technické vlastnosti hmôt. Stupne horľavosti stavebných hmôt.

Domestic water: Úžitková voda:

STN 06 0320 - Ohrievanie úžitkovej vody

STN 06 0830 - Zabezpečovacie zariadenia na ústredné vykurovanie a ohrev TV

STN 73 6660 - Vnútorne vodovody

STN 83 0616 - Akosť teplej úžitkovej vody

4 Obsluha

Solárny zásobník VIH S sa môže regulovať prostredníctvom všetkých solárnych regulátorov Vaillant.

Zásobník VIH R je kombinovateľný s rôznymi regulátormi a vykurovacími zariadeniami.

Zásobník VIH RW sa reguluje regulátormi tepelného čerpadla.

Nastavenie a odčítanie teplôt vody v zásobníku sa prevádza zakaždým na pridelenom regulačnom zariadení.

4.1 Naplnenie a vypustenie zásobníkovej nádrže teplej vody

Pri uvedení do prevádzky Vášho zásobníka (napr. po odpojení a vyprázdnení kvôli dlhšej neprítomnosti) postupujte, prosím, nasledovne:

- Otvorte pred prvým ohrevom odberné miesto teplej vody, aby ste skontrolovali, či je nádrž naplnená vodou a či nie je uzavreté uzatváracie zariadenie v prívodnom potrubí studenej vody.
- Skontrolujte, či je zdroj tepla v prevádzkovej pohotovosti.
- Nastavte teplotu vody v zásobníku pre VIH na regulátore popr. na vykurovacom zariadení.
- Dosiahnutú teplotu vody v zásobníku môžete odčítať na regulátore popr. vykurovacom zariadení.



Pokyn!

Pri prvom nahrievaní alebo po dlhšej dobe vypnutia je plný výkon zásobníka k dispozícii až po určitej dobe.



Pokyn!

Z ekonomických a hygienických dôvodov odporúčame nastavenie teploty vody v zásobníku na 60 °C, pri zásobníku tepelného čerpadla VIH RW 300 na 55 °C z dôvodu nízkych systémových teplôt. Toto zabezpečuje maximálnu mieru hospodárnosti v zmysle zákona o šetrení energiou (EnEG) a oneskoruje zväpenatenie zásobníka.

Pri vyradení zásobníka z prevádzky postupujte v opačnom poradí a príp. zásobník dodatočne vyprázdňte (napr. pri ohrození mrazom).



Nebezpečenstvo!

Neuzatvárajte bezpečnostný ventil popr. prepádové potrubie, aby sa v zásobníku nevytvoril príliš vysoký pretlak vyšší ako 10 bar.

Pripravenosť poistného ventilu na prevádzku musíte z času na čas skontrolovať pomocou mierneho odvzdušnenia.

4.2 Ošetrovanie

Na čistenie vonkajších častí zásobníka postačuje vlhká, príp. mydlovým roztokom napustená handra.

Aby ste nepoškodili plášť Vášho zariadenia, nepoužívajte prosím žiaden odierajúce alebo rozpúšťajúce čistiace prostriedky (mechanicky čistiace prostriedky všetkého druhu, benzín alebo iné).

4.3 Inšpekcia a údržba

Predpokladom pre trvalú prevádzkovú pohotovosť, spoľahlivosť a vysokú životnosť je pravidelná inšpekcia/údržba zásobníka odborníkom.



Pozor!

Nepokúšajte sa nikdy vykonávať sami údržbárske práce na Vašom zariadení. Poverte tým autorizovanú servisnú firmu s odborným osvedčením.

Za týmto účelom odporúčame uzavretie zmluvy o údržbe s Vaším autorizovaným servisným technikom.



Nebezpečenstvo!

Neprevedená inšpekcia/údržba môže poškodiť prevádzkovú bezpečnosť zariadenia a viesť k vecným škodám a škodám na zdraví osôb.

Pri vode, ktorá je silne znečistená vodným kameňom sa odporúča periodické odvápnenie.

5 Inštalácia

**Pozor!**

Inštaláciu a prvé uvedenie do prevádzky smie vykonať len autorizovaný servisný technik. Tento prevezme aj zodpovednosť za odbornú inštaláciu a prvé uvedenie do prevádzky podľa predpisov.

V blízkosti prepádového potrubia bezpečnostného ventilu musíte umiestniť štítok s nasledovným textom:
"Počas ohrevu zásobníka z bezpečnostných dôvodov vyteká voda z prepádového potrubia bezpečnostného ventilu! Nezatvárať!"

5.1 Miesto inštalácie

Zásobníková nádrž teplej vody by sa mala inštalovať v bezprostrednej blízkosti zdroja tepla. Týmto sa zabráni zbytočným tepelným stratám.

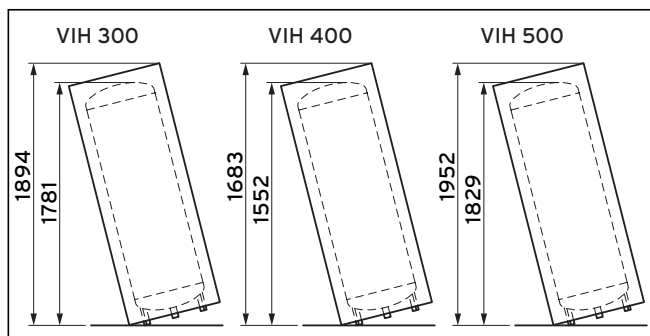
- Pri výbere miesta inštalácie zohľadnite hmotnosť naplneného zásobníka. Zvoľte umiestnenie zásobníka tak, aby bolo možné účelné vedenie potrubia zo strany pitnej vody, ako aj zo strany kúrenia a solárneho systému.

Zásobníková nádrž teplej vody sa musí inštalovať v priestore, ktorý je chránený proti mrazu.

Aby nedochádzalo k stratám energie musia mať všetky hydraulické rozvody podľa predpisu pre vykurovacie zariadenia tepelnú izoláciu.

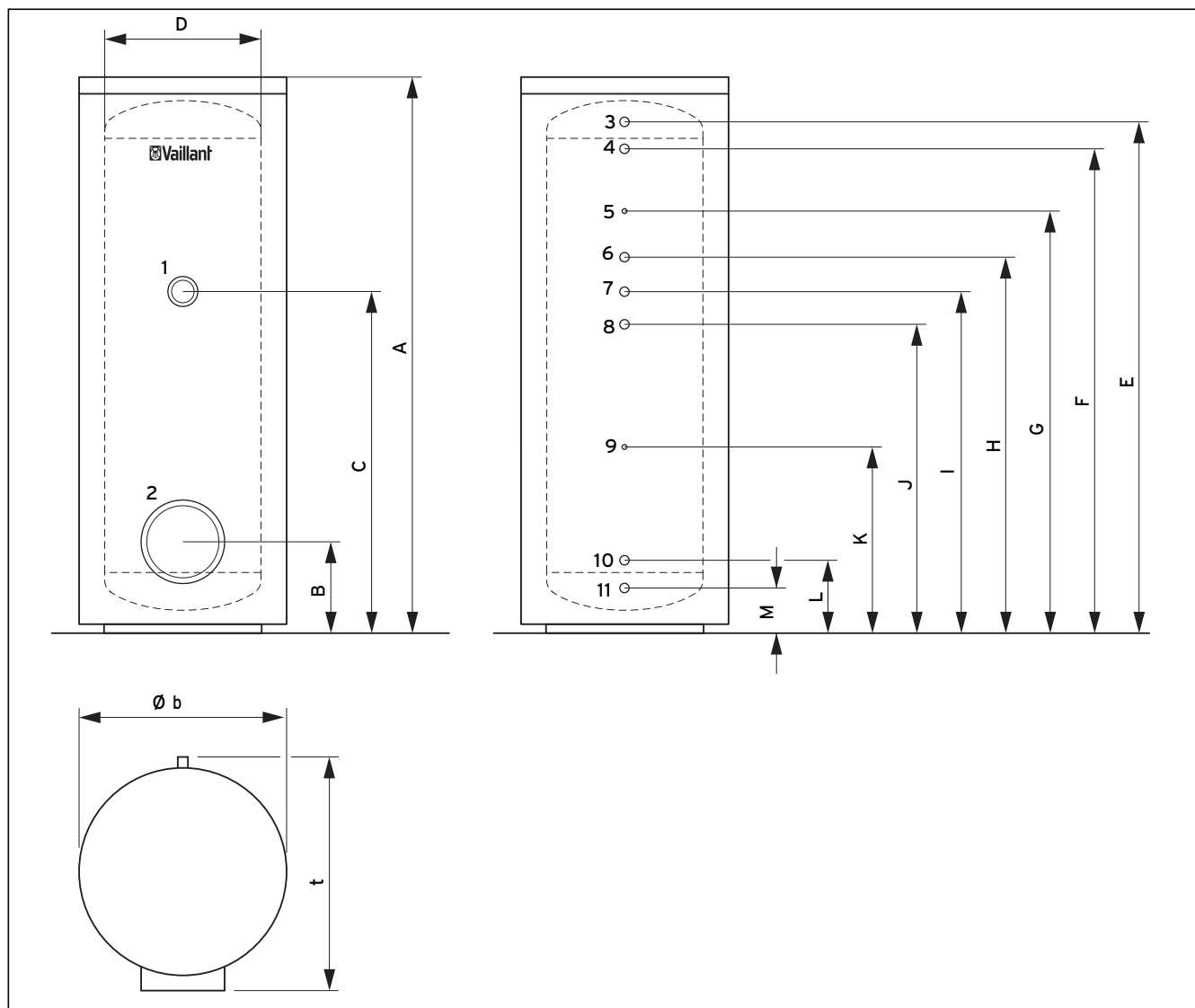
5.2 Rozmery

5.2.1 Prietokové rozmery VIH S, VIH R a VIH RW



Obr. 5.1 Prietokové rozmery VIH R, VIH S a VIH RW

5.2.2 Rozmery zariadení a prípojok VIH S



Obr. 5.2 Rozmery zariadení a prípojok VIH S

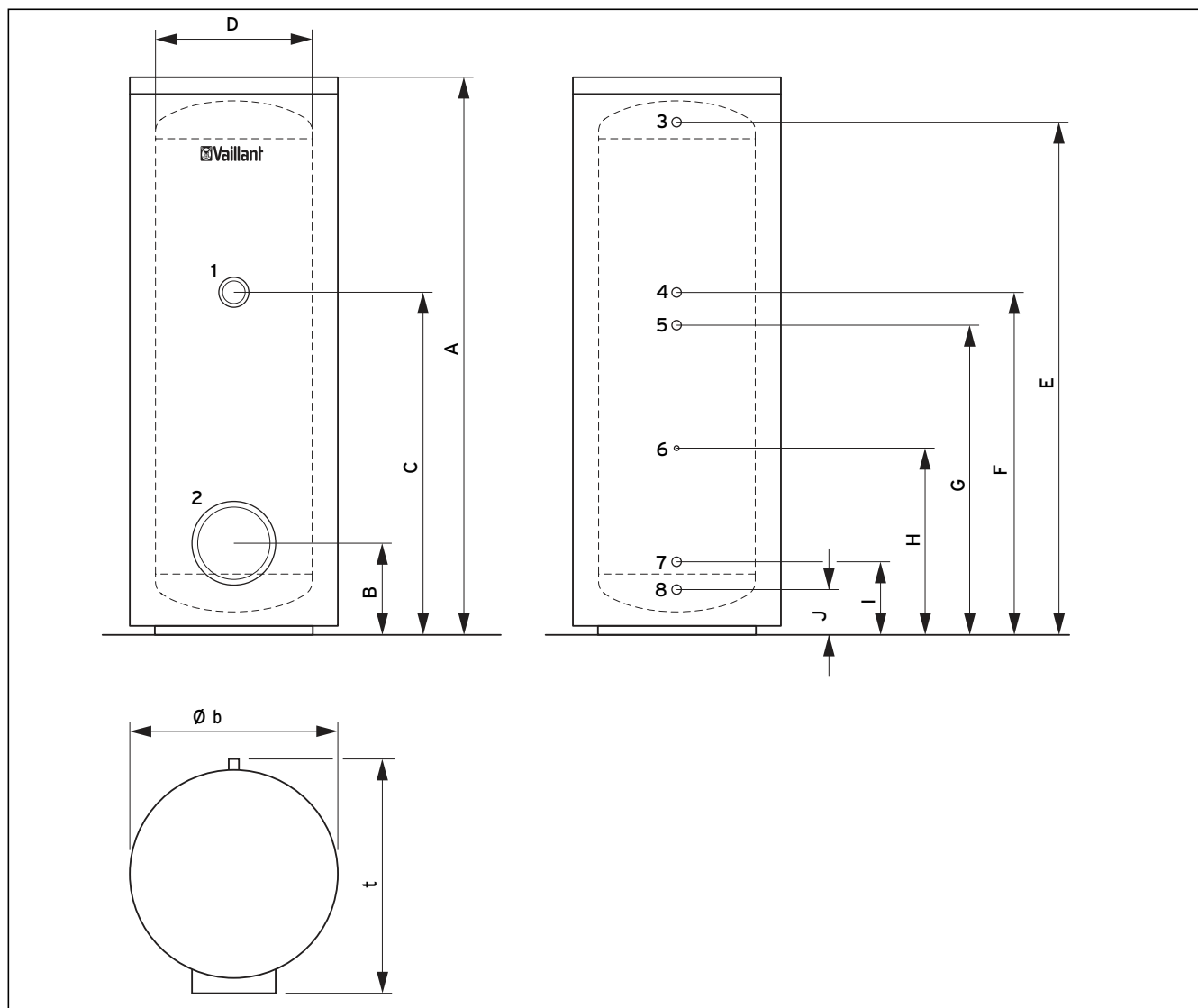
Legenda k obr. 5.2

- 1 Pripojenie pre puzdro vykurovania (G1 1/2)
- 2 Revízny otvor (Ø120)
- 3 Prípojka teplej vody (R1)
- 4 Prívod ohrevu (R1)
- 5 Ponorná objímka pre teplotný snímač (Ø12)
- 6 Spätný tok vykurovania (R1)
- 7 Obehová prípojka (R3/4)
- 8 Solárny prívod (R1)
- 9 Ponorná objímka solárny snímač (Ø12)
- 10 Spätný tok solárneho systému (R1)
- 11 Prípojka studenej vody (R1)

Typ	Jednotka	VIH S 300	VIH S 400	VIH S 500
A	mm	1775	1470	1775
B	mm	279	308	308
C	mm	1086	862,5	1062,5
D	mm	500	650	650
E	mm	1632	1301	1601
F	mm	1546	1215	1515
G	mm	1346	1065	1315
H	mm	1196	965	1165
I	mm	1086	862,5	1062,5
J	mm	981	760	960
K	mm	581	510	610
L	mm	216	245	245
M	mm	130	159	159
b	mm	660	810	810
t	mm	725	875	875

Tab. 5.1 Rozmery prístrojov VIH S

5.2.3 Rozmery zariadení a prípojok VIH R



Obr. 5.3 Rozmery zariadení a prípojok VIH R

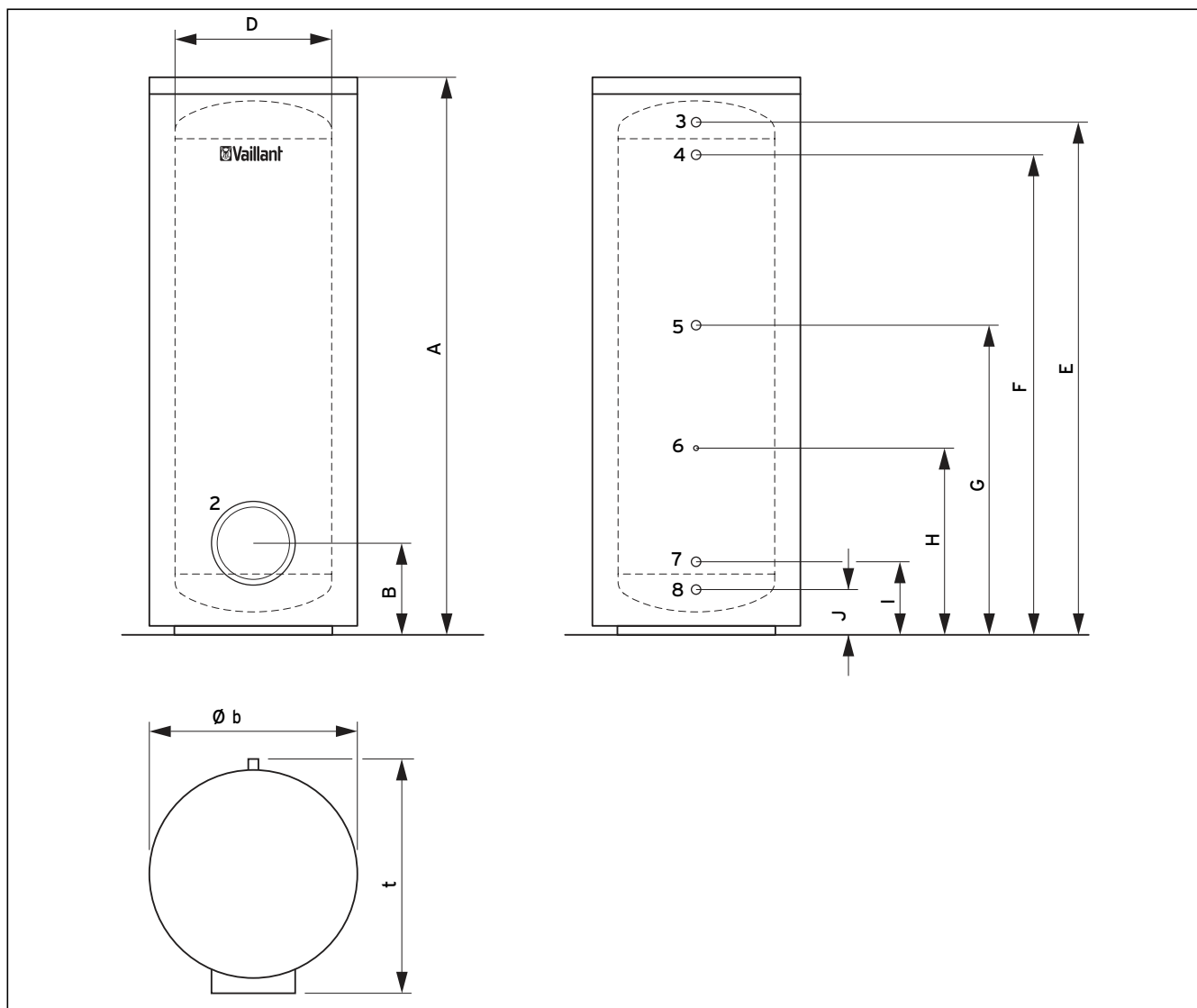
Legenda k obr. 5.3

- 1 Pripojenie pre puzdro vykurovania (G1 1/2)
- 2 Revízny otvor (Ø120)
- 3 Prípojka teplej vody (R1)
- 4 Obehová prípojka (R3/4)
- 5 Prívod ohrevu (R1)
- 6 Ponorná objímka pre snímač kúrenia (Ø12)
- 7 Spätný tok vykurovania (R1)
- 8 Prípojka studenej vody (R1)

Typ	Jednotka	VIH R 300	VIH R 400	VIH R 500
A	mm	1775	1470	1775
B	mm	279	308	308
C	mm	1086	862,5	1062,5
D	mm	500	650	650
E	mm	1632	1301	1601
F	mm	1086	862,5	1062,5
G	mm	981	760	960
H	mm	581	510	610
I	mm	216	245	245
J	mm	130	159	159
b	mm	660	810	810
t	mm	725	875	875

Tab. 5.2 Rozmery zariadení VIH R

5.2.4 Rozmery zariadení a prípojok VIH RW



Obr. 5.4 Rozmery zariadení a prípojok VIH RW

Legenda k obr. 5.5

- 2 Revízny otvor (Ø120)
- 3 Prípojka teplej vody (R1)
- 4 Prívod ohrevu (R1)
- 5 Obehová prípojka (R3/4)
- 6 Ponorná objímka pre snímač kúrenia (Ø12)
- 7 Spätný tok vykurovania (R1)
- 8 Prípojka studenej vody (R1)

Typ	Jednotka	VIH RW 300
A	mm	1775
B	mm	279
D	mm	500
E	mm	1632
F	mm	1546
G	mm	1086
H	mm	581
I	mm	216
J	mm	130
b	mm	660
t	mm	725

Tab. 5.3 Rozmery zariadení VIH RW

5 Inštalácia

5.3 Preprava na miesto inštalácie

Zásobník sa dodáva kompletne zmontovaný.

Máte viacero možností prepravy k miestu inštalácie.

- Kompletne v obale, ak je to zo strany stavby možné
- Bez obalu, kompletne zmontovaný, ak to preprava umožňuje
- Bez plášt'a a izolácie, pri úzkych dverách alebo na ochranu opláštenia



Pokyn!

Pre demontáž a montáž opláštenia a izolácie potrebuje jedna osoba cca 10 minút.

Upozornenie!

Inštalácia môže prebehnúť s alebo bez izolácie/opláštenia.

Upozornenie!

Popr. použite prepravné pomôcky z príslušenstva.

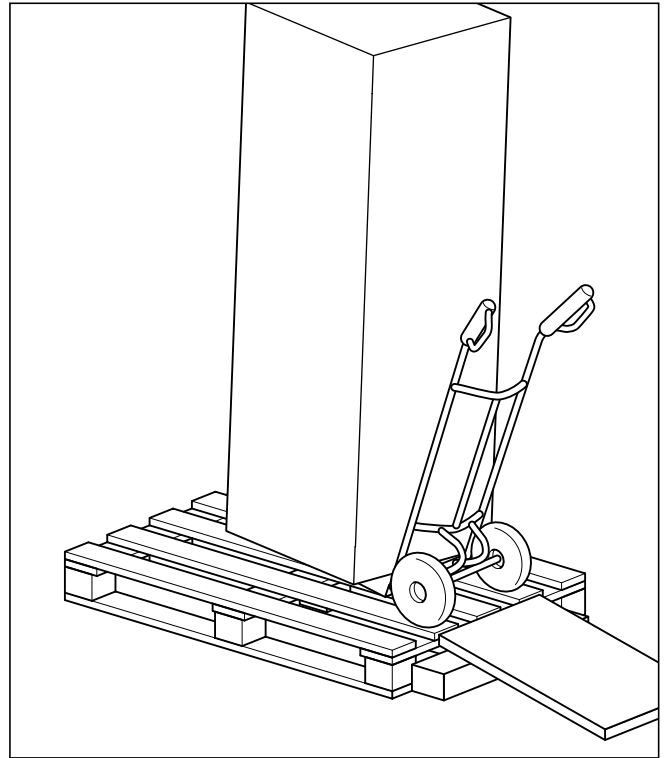


Pozor!

Poškodenie zásobníka.

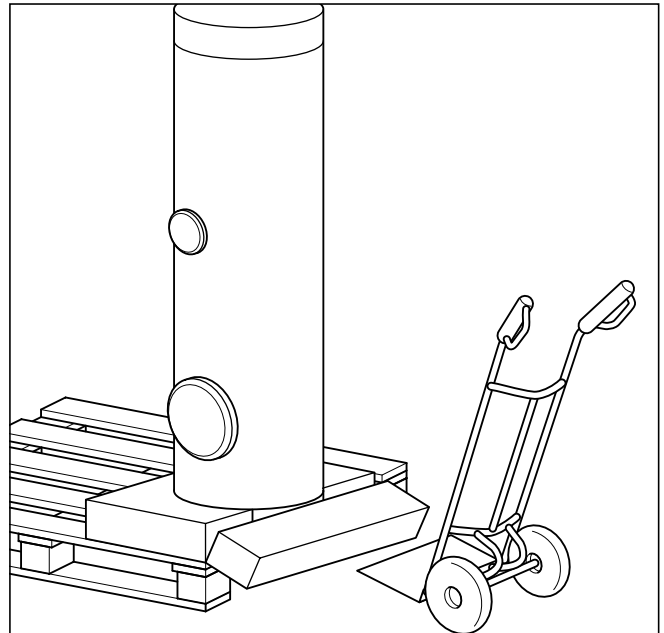
Ak sa má zásobník k miestu inštalácie prepraviť pomocou prepravného vozíka alebo ak sa má zásobník k miestu inštalácie niesť, potom dbajte na izoláciu na dne zásobníka. Nesmie sa poškodiť.

5.3.1 Preprava v obale



Obr. 5.5 Preprava v obale, pozostávajúceho z horných a spodných podkladov zo styroporu a posuvnej kartónovej debne.

5.3.2 Preprava bez obalu

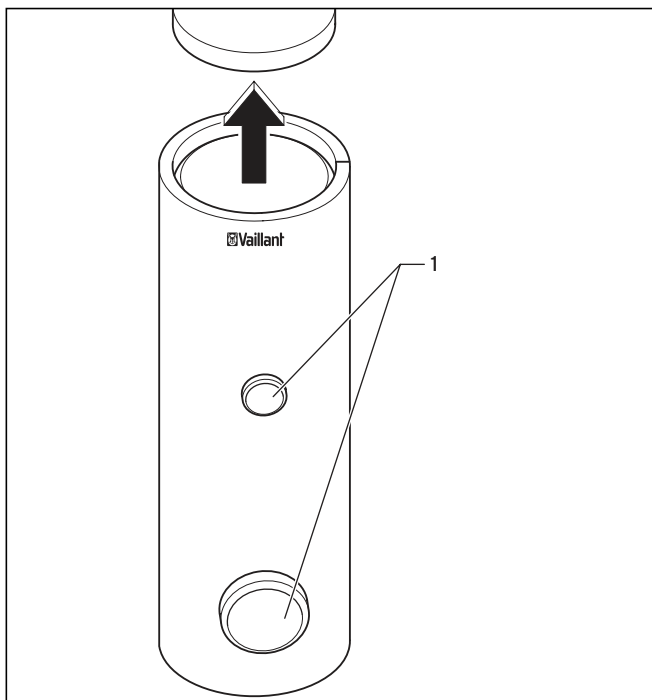


Obr. 5.6 Preprava bez obalu

- Odoberte vankúš pod hlavou a posuvnú debnu z kartónu.

- Zásobník na spodnom podklade potiahnite cez hranu palety, až kým môžete nohou odlomiť spodný podklad na mieste pre odlomenie.
- Vozík umiestnite pred paletu a naložte zásobník.

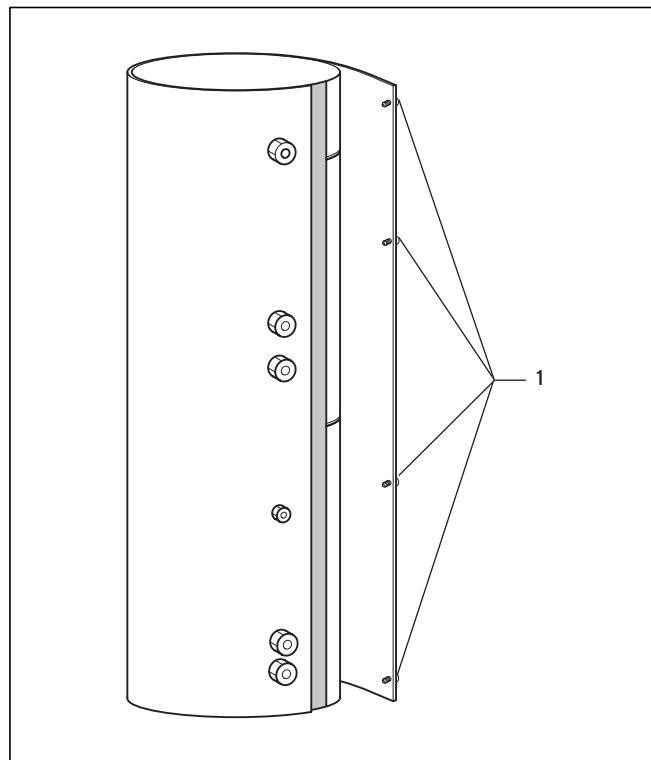
5.3.3 Preprava bez plášťa



Obr. 5.7 Odstránenie veka a krytov

- Odstráňte veko zo zásobníka.
- Stiahnite obidva kryty (1) vpredu na zásobníku.

Variant 300 I:

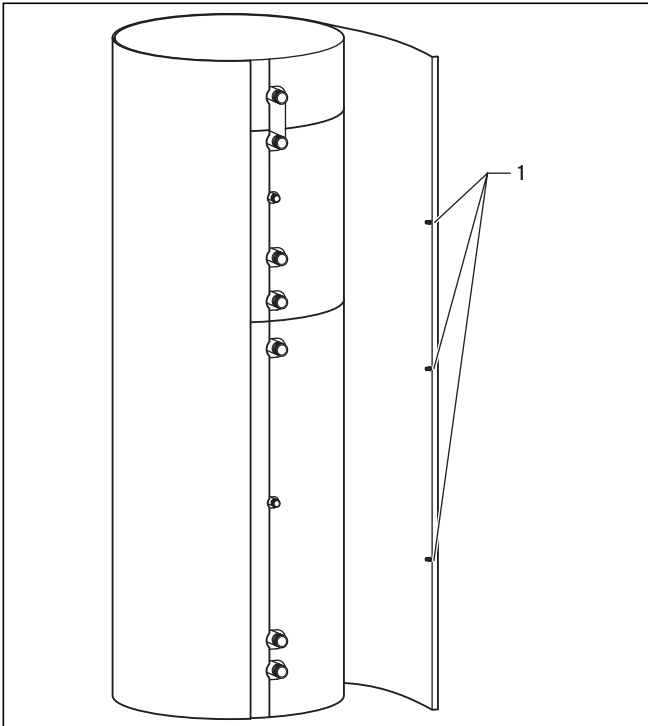


Obr. 5.8 Uvoľnenie opláštenia

- Uvoľnite 6 skrutiek (1) v zadnej časti nádrže zásobníka.
- Uchopte opláštenie do ruky a obíďte jedenkrát nádrž, aby sa opláštenie zvinulo.

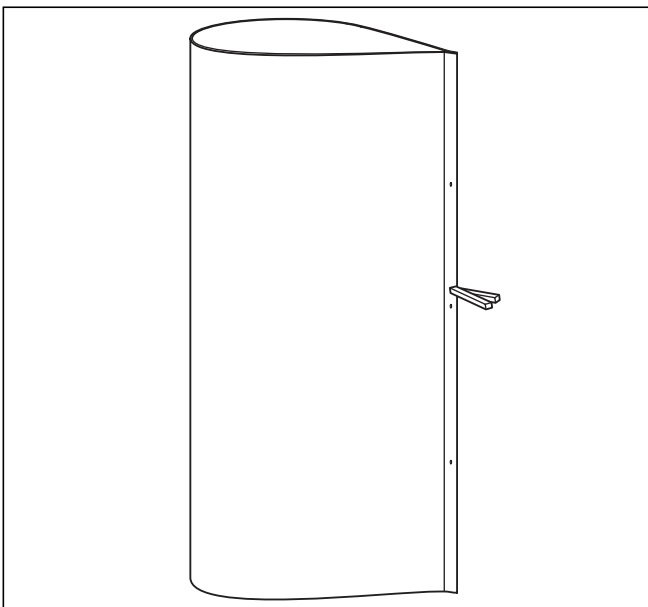
5 Inštalácia

Variant 400 l a 500 l:



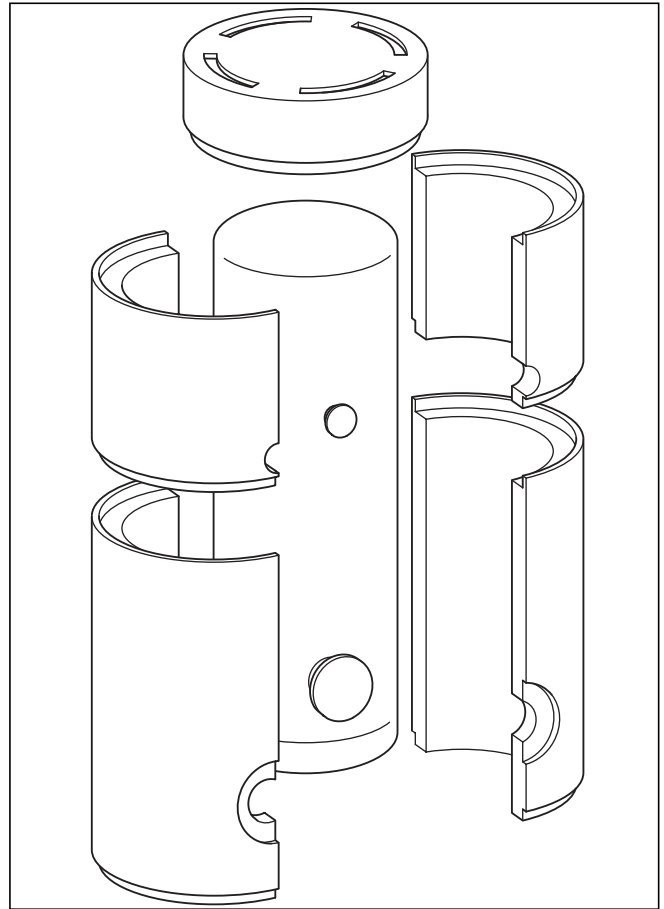
Obr. 5.9 Uvoľnenie opláštenia

- Uvoľnite na zadnej strane zásobníka najprv len na jednej strane 3 plastové skrutky (1) hliníkovej lišty (napr. pomocou mince).
- Uchopte opláštenie na hliníkovej lište a obíďte s ním zásobník, tak aby ste mali plášť naruby v tvare kvapky v ruke.
- Teraz uvoľnite 3 plastové skrutky druhej hliníkovej lišty, vyťahnite hliníkovú lištu a zopnite oba konce pomocou priloženej svorky.



Obr. 5.10 Upevnenie opláštenia pomocou svorky

5.3.4 Preprava bez izolácie



Obr. 5.11 Odobratie izolácie

- Nožom prerežte lepiacu fóliu na predných a zadných miestach spojenia.
- Odstráňte najprv spodnú časť krytu bočným ťahom, potom druhú spodnú časť.
- V závislosti od veľkosti konštrukcie teraz odoberte horné časti alebo veko.

5.3.5 Montáž izolácie a opláštenia

Pri montáži izolácie a opláštenia postupujte v opačnom poradí:

- Namontujte opláštenie zhora nadol a upevnite izolačné časti lepiacou páskou na predele.

Pokyn!

Lepiace pásky sa nachádzajú vzaďu vpravo vedľa miesta spojenia na papierovom nosiči.

Variant 300 I:

- Opláštenie namontujte nasledovne:
Lištu s otvormi položte na prídržné kolíky a pevne ju priskrutkujte.

Variant 400 I a 500 I:

- Namontujte opláštenie tak, že hliníkovú lištu s otvormi umiestnite na západkový čap a upevnite plastovými skrutkami. Na to musíte skrutky len nasunúť, nemusíte ich zakrútiť.
- Po upevnení druhej hliníkovej lišty nasadte veko a prední opláštenia.

Pokyn!

Skontrolujte pevné upevnenie predných plášťov, aby sa zabránilo tepelným stratám.

- Zásobník zvisle narovnajete pomocou nastaviteľných nôh.

5.4 Pripojenie zásobníka

VIH S:

Pri inštalácii zásobníka postupujte nasledujúcim spôsobom (pozri obr. 5.2):

- Prítok (4) a spätný tok (6) vykurovania pripojte na zásobník.
- Prítok (8) a spätný tok (10) solárneho systému pripojte na zásobník.

Pokyn!

Dodržiňte priložený systémový návod.

- Inštalujte potrubie studenej vody (11) s potrebnými bezpečnostnými zariadeniami:
Pri tlaku vody existujúcom na mieste inštalácie menšom ako 10 bar sa môže použiť bezpečnostná skupina DN 25 s preverením súčiastok.
- Do potrubia so studenou vodou medzi prípojku zásobníka a bezpečnostnú skupinu nainštalujte T spojku na vypúšťanie zásobníka.
- Nainštalujte potrubie s teplou vodou (3) a popr. obehové potrubie (7).

VIH R:

Pri inštalácii zásobníka postupujte nasledujúcim spôsobom (pozri obr. 5.3):

- Prítok (5) a spätný tok (7) vykurovania pripojte na zásobník.

- Inštalujte potrubie studenej vody (8) s potrebnými bezpečnostnými zariadeniami:
Pri tlaku vody existujúcom na mieste inštalácie menšom ako 10 bar sa môže použiť bezpečnostná skupina DN 25 s preverením súčiastok.
- Do potrubia so studenou vodou medzi prípojku zásobníka a bezpečnostnú skupinu nainštalujte T spojku na vypúšťanie zásobníka.
- Nainštalujte potrubie s teplou vodou (3) a popr. obehové potrubie (4).

VIH RW:

Pri inštalácii zásobníka postupujte nasledujúcim spôsobom (pozri obr. 5.4):

- Prítok (4) a spätný tok (7) vykurovania pripojte na zásobník.
- Inštalujte potrubie studenej vody (8) s potrebnými bezpečnostnými zariadeniami:
Pri tlaku vody existujúcom na mieste inštalácie menšom ako 10 bar sa môže použiť bezpečnostná skupina DN 25 s preverením súčiastok.
- Do potrubia so studenou vodou medzi prípojku zásobníka a bezpečnostnú skupinu nainštalujte T spojku na vypúšťanie zásobníka.
- Nainštalujte potrubie s teplou vodou (3) a popr. obehové potrubie (5).

Pokyn!

Keďže cez obehové potrubie vznikajú pohotovostné straty, malo by sa pripojiť len pri široko rozvetvovej teplovodnej sieti.

Ak je potrebné obehové potrubie, musí sa obehové čerpadlo v súlade s predpisom o vykurovacích zariadeniach vybaviť časovými spínacími hodinami.

- Nepotrebné prípojné hrdlo s nehrdzavejúcim uzáverom hermeticky uzavrite.
- Poprípade vykonajte elektrické prepojenie.

Pokyn!

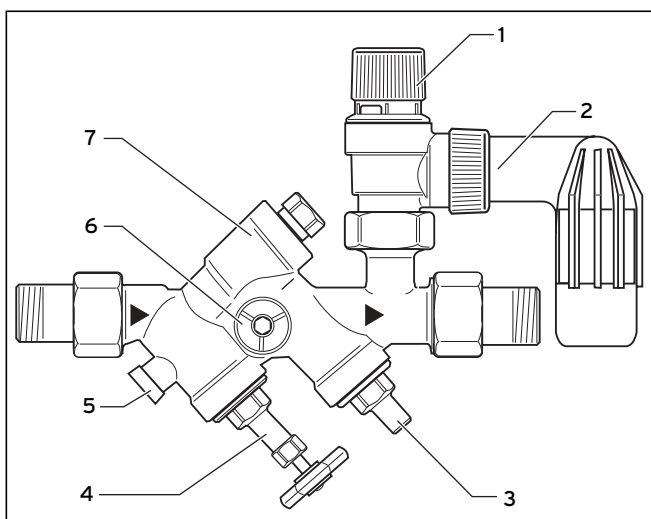
Všetky prípojné vedenia pripojte skrutkovými spojeniami.



Nebezpečenstvo!

Nebezpečenstvo obarenia!

Rešpektujte, prosím, že sa termostatický miešací stroj teplej vody nesmie zabudovať do obehovej časti, ktorá je príp. k dispozícii, pretože inak nie je zabezpečená ochrana proti obareniu. V takom prípade nainštalujte termostatický miešací stroj teplej vody za obehovú časť.



Obr. 5.12 Inštalácia bezpečnostných skupín

Legenda k obr. 5.12

- 1 Vetracia rukoväť
- 2 Prepadové potrubie
- 3 Uzatvárací ventil
- 4 Uzatvárací ventil s ručným kolieskom
- 5 Skúšobná zátka
- 6 Prípojné hrdlo manometra
- 7 Inhibitor spätného toku

6 Uvedenie do prevádzky

Po inštalácii musíte zásobník naplniť zo strany vykurovania a zo strany pitnej vody. Postupujte pritom nasledovne:

- Len VIH S: Naplňte solárny okruh (pozri systémový návod)
- Zo strany vykurovania naplňte cez plniacu a vyprázdňovaciu prípojku kotla.
- Skontrolujte tesnosť zásobníka a zariadenia.
- Zo strany pitnej vody odvzdušnite cez vstup studenej vody a cez odberné miesto teplej vody.
- Skontrolujte funkciu a správne nastavenie všetkých regulačných a kontrolných zariadení.
- Pokiaľ sú k dispozícii, naprogramujte spínacie hodiny alebo časový program na regulátore (určenie začiatku doby uvoľnenia pre ohrevanie zásobníka).
- Uvedenie vykurovacieho kotla do prevádzky.
- Len VIH S: Uvedte solárne zariadenie do prevádzky.

7 Údržba

7.1 Čistenie vnútra nádrže

Keďže sa čistiace práce vnútri nádrže zásobníka vykonávajú v oblasti pitnej vody, dbajte na zodpovedajúcu hygienu čistiacich prístrojov a prostriedkov.

Pri čistení vnútornej nádoby postupujte nasledovne:

- Vyprázdnite zásobník.
- Odberte prírubové veko čistiaceho otvoru.
- Vykonajte čistenie pomocou prúdu vody. V prípade potreby uvoľnite usadeniny pomocou vhodnej pomôcky, napr. dreveným alebo plastovým stieračom a vypláchnite.



Pokyn!

Pri čistiacich prácach dbajte na to, aby sa nepoškodil smalt vykurovacieho potrubia a vnútornej nádrže.

- Opäť nasadte prírubové veko s príslušnými tesneniami na čistiaci otvor zásobníka.
- Skrutky pevne pritiahnite.



Pokyn!

Staré alebo poškodené tesnenia musíte vymeniť.

- Naplňte zásobník a skontrolujte jeho tesnosť.



Nebezpečenstvo!

Nebezpečenstvo oparenia vplyvom horúcej vody!

Prepadové potrubie bezpečnostného ventilu, umiestneného na zásobníkovom ohrievači vody, musí zostať trvale otvorené.

Skontrolujte funkciu poistného ventilu z času na čas pomocou mierneho odvzdušnenia.

Ináč nemožno vylúčiť roztrhnutie zásobníka!

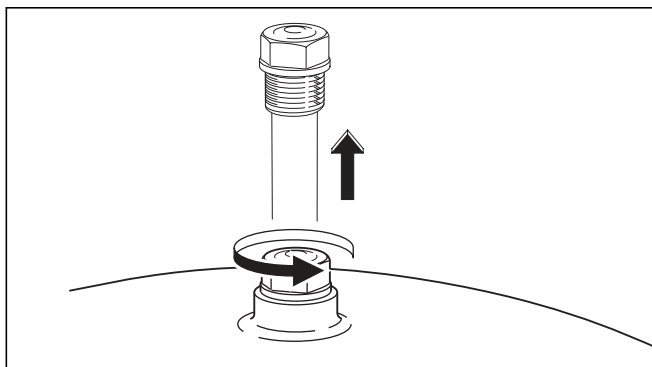
7.2 Údržba horčíkových ochranných anód

Zásobník je vybavený horčíkovou ochrannou anódou, ktorej životnosť je v priemere cca 5 rokov.

Pri údržbe anódy sa musí odstrániť plastové veko a anóda sa musí uvoľniť nástrčným kľúčom SW 27 popr. skrutkovým kľúčom s výmennou hlavicoú.

Vizuálna kontrola

- Vyberte horčíkovú ochrannú anódu (1) a skontrolujte jej opotrebenie.



Obr. 7.1 Vizualna kontrola horčikovej ochrannej anódy

Horčiková ochranná anóda sa prvýkrát musí skontrolovať po 2 rokoch. Následne musíte túto kontrolu vykonať každý rok.

V prípade potreby vymeňte ochrannú anódu za originálnu náhradnú horčikovu ochrannú anódu. Pri malej vzdialenosti stropov môžete použiť reťazovú anódu.

Alternatívne môžete použiť anódu na cudzí prúd bez potreby údržby.

7.3 Náhradné diely

Prípadne potrebné náhradné diely nájdete v príslušnom platnom katalógu náhradných dielov.

Informácie poskytujú predajné kancelárie a zákaznícky servis podniku.

8 Recyklovanie a likvidácia

Nielen zásobník, ale aj príslušný prepravný obal sa skladajú v prevažnej miere z recyklovateľných surovín.

8.1 Zariadenie

Zásobníková nádrž teplej vody, ako aj príslušenstvo nepatria do domového odpadu. Postarajte sa o to, aby staré zariadenie a príp. príslušenstvo bolo zlikvidované podľa platných predpisov.

8.2 Obalový materiál

Likvidáciu prepravného obalu prenehajte, prosím, autorizovanej servisnej firme, ktorý zariadenie inštaloval.



Pokyn!
Dodržujte, prosím, platné národné zákonné predpisy.

9 Zákaznícky servis a záruka

Predpokladom pre trvalú prevádzkovú pohotovosť a bezpečnosť, spoľahlivosť a vysokú životnosť je každoročná prehliadka/údržba zariadenia odborníkom.



Nebezpečenstvo!

Nepokúšajte sa nikdy vykonávať opravárske alebo údržbárske práce na vykurovacom prístroji vlastnoručne. Poverte tým autorizovanú servisnú firmu s odborným osvedčením. Odporúčame uzavretie zmluvy o údržbe.

Zanedbaná údržba môže obmedziť prevádzkovú bezpečnosť zariadenia a viesť k vecným škodám a škodám na zdraví osôb.

9.1 Servisná služba zákazníkom

Služby zákazníkom sú poskytované po celom Slovensku. Zoznam servisných partnerov je uvedený na internetovej stránke www.vaillant.sk a informácie poskytneme na t.č. 02/ 44 63 59 15.

Technické oddelenie: 02/ 44 45 81 31,
Servis Hotline: 0903 442 510

9.2 Záručné podmienky

Na všetky dodávané výrobky poskytujeme záruku 24 mesiacov odo dňa uvedenia do prevádzky, maximálne 30 mesiacov odo dňa predaja konečnému užívateľovi.

Predpoklady uznania záruky sú jasne definované v záručnom liste, ktorý sa pridáva ku kotlu a zákazník musí byť o záručných podmienkach pri kúpe oboznámený. Kotel musí byť spustený servisným technikom, ktorý má osvedčenie na základe absolvovaného školenia. Informácie na tel.čísle: 0850 211711 alebo na www.vaillant.sk

10 Technické údaje

10.1 Technické údaje VIH S 300/400/500 a
VIH R 300/400/500

	Jednot- ka	VIH S			VIH R		
		VIH S 300	VIH S 400	VIH S 500	VIH R 300	VIH R 400	VIH R 500
Menovitý objem zásobníka	l	300	400	500	300	400	500
Skutočný objem zásobníka	l	289	398	484	295	404	496
Max. prevádzkový tlak zásobníka	bar	10	10	10	10	10	10
Max. prevádzkový tlak kúrenia	bar	10	10	10	10	10	10
Max. teplota teplej vody	°C	85	85	85	85	85	85
Max. počiatočná teplota vykurovacej vody	°C	110	110	110	110	110	110
Strata energie pripravenosti	kWh/d	1,9	2,1	2,3	1,8	2,0	2,2
Tepelný výmenník kúrenia							
Vykurovacia plocha výmenníka tepla	m ²	0,7	0,7	1,0	1,6	1,5	2,1
Objem teplej vody výmenníka tepla	l	4,7	4,5	6,6	10,7	9,9	14,2
Strata tlaku pri max. spotrebe vykurovacej vody	mbar	11	11	16	75	75	125
Prietok vykurovacieho média	l/h	900	900	1250	2000	2000	2700
Výstupný výkon teplej vody pri 45/10 °C ¹⁾	l/10min	195	190	215	462	519	591
Trvalý výkon teplej vody pri teplote vykurovacej vody 85/65 °C ²⁾	kW	20	21	29	46	46	62
Trvalý výkon teplej vody pri teplote vykurovacej vody 85/65 °C ²⁾	l/h	491	516	712	1130	130	1523
Ukazovateľ výkonu ¹⁾	N _L	-	-	-	11,0	15,0	19,0
Solárny výmenník tepla:							
Vykurovacia plocha výmenníka tepla	m ²	1,6	1,5	2,1			
Objem teplej vody výmenníka tepla	l	10,7	9,9	14,2			
Strata tlaku vo výmenníku tepla pri solárnej prevádzke so solárnou kvapalinou	mbar	< 10	< 10	< 10			
Prietok solárnej kvapaliny	l/h	200	300	500			
Prípojky							
Prípojka studenej a teplej vody	Závit	R1	R1	R1	R1	R1	R1
Obehová prípojka	Závit	R ³ / ₄	R ³ / ₄	R ³ / ₄	R ³ / ₄	R ³ / ₄	R ³ / ₄
Prípojka prítoku a spätného toku	Závit	R1	R1	R1	R1	R1	R1
Rozmery zásobníka:							
Šírka s obalom	mm	660	810	810	660	810	810
Hĺbka s obalom	mm	725	875	875	725	875	875
Výška	mm	1775	1470	1775	1775	1470	1775
Vonkajší priemer nádrže bez izolácie	mm	500	650	650	500	650	650
Hmotnosť (s obalom a izoláciou)	kg	150	169	198	125	145	165
Hmotnosť v prevádzkovej pohotovosti v	kg	439	567	682	420	549	661

Tab. 10.1 Technické údaje VIH S 300/400/500
a VIH R 300/400/500¹⁾ podľa DIN 4708, časť 3²⁾ Rozdiel teplôt teplej a studenej vody: 35 K

10.2 Technické údaje VIH RW 300

	Jednotka	VIH RW 300
Menovitý objem zásobníka	l	300
Skutočný objem zásobníka	l	285
Max. prevádzkový tlak zásobníka	bar	10
Max. prevádzkový tlak kúrenia	bar	10
Max. teplota teplej vody	°C	85
Max. počiatočná teplota vykurovacej vody	°C	110
Strata energie pripravenosti	kWh/d	1,8
Tepelný výmenník kúrenia		
Vykurovacia plocha výmenníka tepla	m ²	2,9
Objem teplej vody výmenníka tepla	l	17,5
Strata tlaku pri max. spotrebe vykurovacej vody	mbar	124
Prietok vykurovacieho média	l/h	2000
Výstupný výkon teplej vody pri 10/45 °C a teplote vody v zásobníku 60 °C	l/10min	410
Trvalý výkon teplej vody pri 10/45 °C a teplote vykurovacej vody v zásobníku 60/50 °C	kW	14
Trvalý výkon teplej vody pri 10/45 °C a teplote vykurovacej vody v zásobníku 60/50 °C	l/h	345
Výkonová charakteristika	N _L	-
Prípojky		
Prípojka studenej a teplej vody	Závit	R1
Obehová prípojka	Závit	R ³ / ₄
Prípojka prítoku a spätného toku	Závit	R1
Rozmery zásobníka:		
Šírka s obalom	mm	660
Hĺbka s obalom	mm	725
Výška	mm	1775
Vonkajší priemer nádrže bez izolácie	mm	500
Hmotnosť (s obalom a izoláciou)	kg	155
Hmotnosť v prevádzkovej pohotovosti v naplnenom stave	kg	440

Tab. 10.2 Technické údaje VIH RW 300

Vaillant

Pplk. Pl'ušťa 45 ■ Skalica 909 01
Tel.: +421 850 211 711 ■ www.vaillant.sk

Vaillant Group Romania

Str. Nicolae Caramfil 75 ■ Sector 1 ■ Bucuresti ■ Tel. 021/209 88 88
Fax. 021/232 22 75 ■ info@vaillant.com.ro ■ www.vaillant.com.ro

Vaillant Saunier Duval Sp. z.o.o.

Al. Krakowska 106 ■ 02-256 Warszawa ■ Tel. 0 22 / 323 01 00 ■ Fax 0 22 / 323 01 13
Infolinia 0 801 804 444 ■ www.vaillant.pl ■ vaillant@vaillant.pl

Vaillant Saunier Duval Kft.

H-1116 Budapest ■ Hunyadi János út. 1. ■ Telefon +36 1 / 464 78 00
Telefax +36 1 / 464 78 01 ■ www.vaillant.hu ■ vaillant@vaillant.hu

Vaillant Group Czech s. r. o.

Chrásťany 188 ■ CZ - 252 19 Praha-západ ■ Telefon 281 028 011
Telefax 257 950 917 ■ www.vaillant.cz ■ vaillant@vaillant.cz