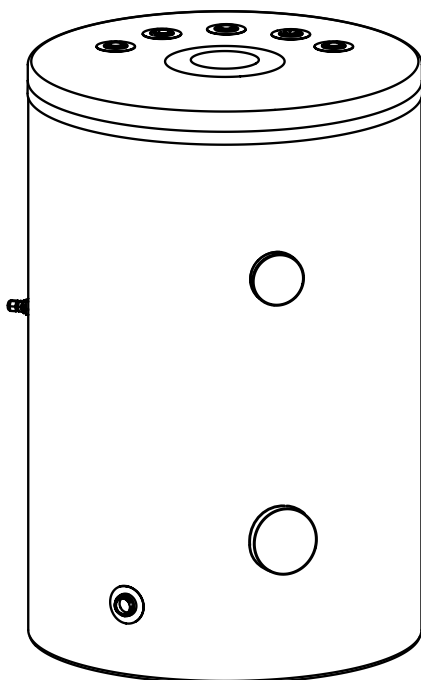




KOSPEL

Wymiennik Ciepłej Wody Użytkowej
Zásobníkový Ohříváč Teplé Užitkové Vody
Zásobníkový Ohrievač Teplej Užitkovej Vody

PL
CZ
SK



SWK

Instrukcja montażu i obsługi
Návod k instalaci a obsluze
Návod na inštaláciu a obsluhu

Spis treści

Objaśnienie piktogramów	3
Wskazówki dotyczące bezpieczeństwa	4
Budowa	5
Podłączenie do instalacji centralnego ogrzewania	6
Podłączenie do instalacji wodociągowej	7
Uruchomienie	8
Eksploatacja	8
Opróżnianie zbiornika	9
Sposób postępowania w przypadku wystąpienia uszkodzeń lub nieprawidłowości	9
Wycofanie z eksploatacji	10
Recykling i usuwanie odpadów	10
Dane techniczne	11



Przeczytaj uważnie przed użyciem.

Dla bezpiecznego i prawidłowego użytkowania, postępuj zgodnie z instrukcją.

Zachowaj tę instrukcję na przyszłość.

Objaśnienie piktogramów



Prosimy o dokładne przestrzeganie wskazówek bezpieczeństwa w celu wykluczenia ryzyka utraty zdrowia oraz powstania szkód materialnych.



Niebezpieczeństwo

Ten znak ostrzega przed niebezpieczeństwem zranienia.



Uwaga

Ten znak ostrzega przed stratami materialnymi i zanieczyszczeniem środowiska.

Wskazówka

Tekst oznaczony słowem Wskazówka zawiera dodatkowe informacje.



Wskazanie, że instrukcja obsługi powinna być brana pod uwagę podczas obsługi urządzenia lub sterowania w pobliżu miejsca, w którym umieszczony jest symbol.

Obowiązujące przepisy

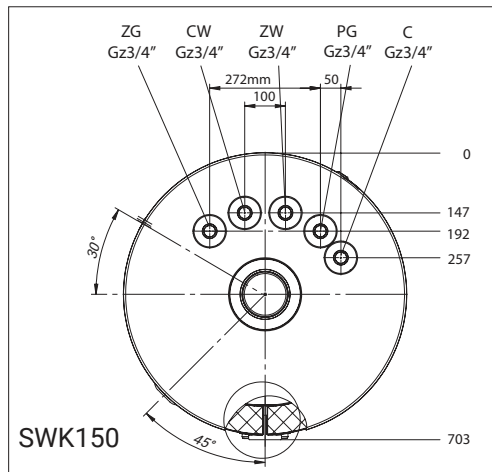
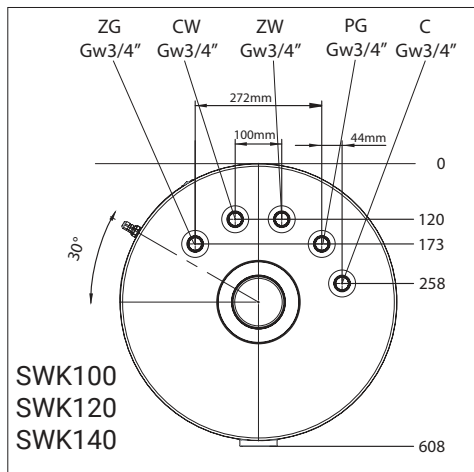
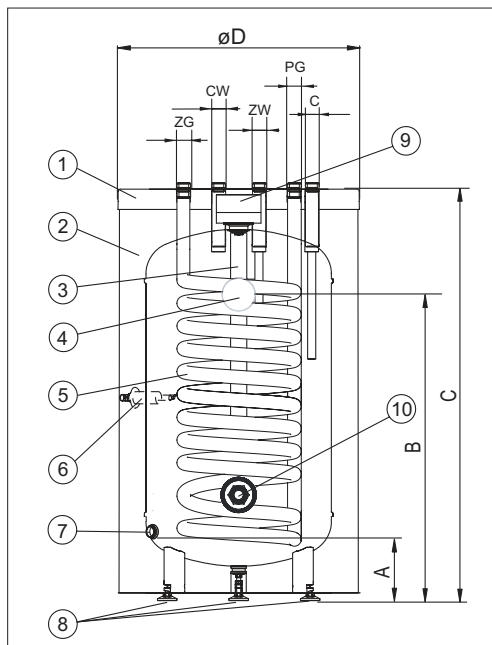
- Krajowe przepisy dotyczące instalacji
- Ustawowe przepisy bezpieczeństwa i higieny pracy
- Ustawowe przepisy o ochronie środowiska
- Przepisy zrzeczeń zawodowo-ubezpieceniowych
- Aktualne krajowe przepisy bezpieczeństwa

Wskazówki dotyczące bezpieczeństwa

1. Zainstalowanie i użytkowanie wymiennika niezgodne z niniejszą instrukcją jest niedozwolone - grozi awarią i powoduje utratę gwarancji.
2. Urządzenia nie wolno instalować w pomieszczeniach, w których temperatura otoczenia może obniżyć się poniżej 0°C.
3. Zamontowanie i uruchomienie wymiennika oraz wykonanie instalacji towarzyszących należy powierzyć specjalistycznemu zakładowi usługowemu oraz ściśle stosować się do instrukcji montażu i obsługi wyrobu.
4. Wymiennik montuje się wyłącznie w pozycji stojącej, ustawiając go na trzech wkręcanych stopkach.
5. Urządzenie musi być zamontowane w takim miejscu i w taki sposób, aby wyciek awaryjny ze zbiornika lub przyłączy nie spowodował zalania pomieszczenia.
6. Po ustawieniu urządzenie należy podłączyć do sieci wodociągowej, instalacji c.o. oraz solarnej zgodnie ze schematem zawartym w niniejszej instrukcji. Niezgodny z instrukcją sposób podłączenia pozbawia użytkownika gwarancji oraz grozi awarią.
7. Podłączenie do instalacji wodociągowej należy wykonać zgodnie z PN-76/B-02440.
8. Wymiennik jest urządzeniem ciśnieniowym przystosowanym do podłączenia do instalacji wodociągowej o ciśnieniu nie przekraczającym 0,6MPa. Jeżeli ciśnienie w instalacji przekracza 0,6MPa, należy zainstalować przed wymiennikiem reduktor ciśnienia.
9. Kapanie wody z rury odprowadzającej zaworu bezpieczeństwa jest zjawiskiem normalnym i nie należy temu zapobiegać, ponieważ zablokowanie zaworu może być przyczyną awarii.
10. Nie wolno korzystać z wymiennika jeżeli istnieje prawdopodobieństwo, że zawór bezpieczeństwa jest uszkodzony.
11. Zbiornik jest wyposażony w anodę magnezową, która tworzy dodatkowe aktywne zabezpieczenie antykorozyjne. Anoda jest częścią eksploatacyjną i ulega zużyciu. **Stan anody należy sprawdzić raz na 12 miesięcy, a co 18 miesięcy anodę należy bezwzględnie wymienić.**
12. Nie wolno przekraczać temperatury znamionowej wymiennika 95°C!

Budowa

- [1] - pokrywa górna
 [2] - izolacja termiczna
 [3] - anoda magnezowa
 [4] - termometr
 [5] - węzownica grzewcza
 [6] - rurka czujnika
 [7] - króciec spustowy 1/2"
 [8] - stopki
 [9] - zaślepka
 [10] - króciec grzałki elektrycznej (korek 1 1/2")
- ZW - zimna woda (rurka PEX-AL-PEX)
 CW - ciepła woda
 C - cyrkulacja
 ZG - zasilanie czynnikiem grzewczym węzownicy
 PG - powrót czynnika grzewczego z węzownicy
 A-C - wymiary określone w tabeli



Wymiary	SWK100	SWK120	SWK140	SWK150
A		127		130
B	643	705	816	640
C	906	1018	1140	940
D		595		690

Podłączenie do instalacji centralnego ogrzewania

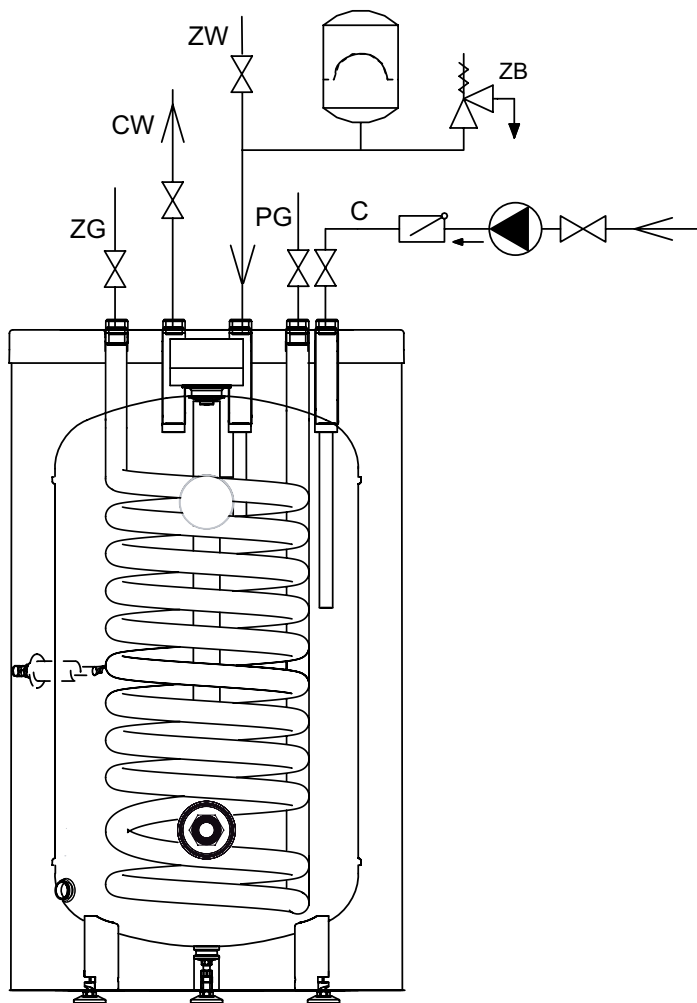
Podłączenie do instalacji c.o. należy wykonać za pomocą śrubunków przyłączeniowych 3/4" a przed śrubunkami umieścić zawory odcinające.

W instalacji z obiegiem wymuszonym (z pompą wodną c.o.), aby wymiennik osiągnął wydajność podaną w tabeli „Dane techniczne”, należy zapewnić odpowiednie natężenie przepływu wody grzewczej.

! Uwaga

W modelu SWK150 zastosowano zewnętrzne króćce przyłączeniowe 3/4".

W innych pojemnościach króćce są wewnętrzne 3/4".



Podłączenie do instalacji wodociągowej

Podłączenie do instalacji wodociągowej należy wykonać zgodnie z PN-76/B-02440.

Wymiennik jest urządzeniem ciśnieniowym przystosowanym do podłączenia do instalacji wodociągowej o ciśnieniu nie przekraczającym 0,6 MPa. Jeżeli ciśnienie w instalacji przekracza 0,6 MPa, należy zainstalować przed wymiennikiem reduktor ciśnienia.

Wymiennik należy podłączyć do sieci wodociągowej w następujący sposób:

- do króćca doprowadzającego zimną wodę użytkową [ZW] zamontować zawór bezpieczeństwa o ciśnieniu otwarcia 6 bar między zbiornikiem a zaworem bezpieczeństwa a także na jego wylocie nie może znajdować się żaden zawór odcinający ani element dławiący przepływ; zawór bezpieczeństwa musi być zamontowany w taki sposób, aby był widoczny wyciek wody,
- wymiennik z zamontowanym zaworem bezpieczeństwa podłączyć do instalacji wodociągowej,
- na doprowadzeniu zimnej wody zainstalować zawór odcinający.

Wyprowadzenie ciepłej wody użytkowej należy podłączyć do króćca 3/4", który znajduje się na górnej części wymiennika.

Każdy wymiennik wyposażony jest w króciec 3/4" przeznaczony do podłączenia cyrkulacji c.w.u.

! Uwaga

W modelu SWK150 zastosowano zewnętrzne króćce przyłączeniowe 3/4".

- W innych pojemnościach króćce są wewnętrzne 3/4".

! Uwaga

Należy zastosować zawór bezpieczeństwa dobrany do mocy źródła ciepła.

- Montaż zaworu bezpieczeństwa o nieodpowiedniej przepustowości może doprowadzić do nadmiernego wzrostu ciśnienia w wymienniku i w efekcie do rozszczelnienia. W takim przypadku gwarancja nie obejmuje powstałych szkód.

Uruchomienie

Przed uruchomieniem wymiennika należy zaślepić króciec spustowy np. wkręcając zawór, po czym optycznie sprawdzić podłączenie urządzenia oraz prawidłowość montażu zgodnie ze schematami. Wszystkie przyłącza, nawet te, które zostały zamontowane fabrycznie (króciec grzałki elektrycznej, anoda magnezowa, pokrywa otworu rewizyjnego) należy sprawdzić pod kątem szczelności podczas uruchamiania i w razie ewentualnych wycieków ponownie uszczelnić. Wymiennik należy napełnić wodą:

- otworzyć zawór na doprowadzeniu zimnej wody,
- otworzyć zawór poboru ciepłej wody w instalacji (wypływ pełnego strumienia wody bez pęcherzy powietrza świadczy o napełnieniu zbiornika),
- zamknąć zawory czerpalne,

Otworzyć zawory łączące instalację grzewczą z wymiennikiem. Sprawdzić szczelność połączeń po stronie wody użytkowej i po stronie czynnika grzewczego. Sprawdzić działanie zaworu bezpieczeństwa (zgodnie z instrukcją producenta zaworu).

Eksploatacja

Wymienniki są bezpieczne i niezawodne w eksploatacji pod warunkiem przestrzegania poniższych zasad:

- Co 14 dni należy sprawdzić działanie zaworu bezpieczeństwa, (jeżeli nie nastąpi wypływ wody zawór jest niesprawny i nie wolno eksploatować wymiennika).
- Czyścić okresowo zbiornik z nagromadzonych osadów. Częstotliwość czyszczenia zbiornika zależy od twardości wody występującej na danym terenie. Czynność tę należy zlecić zakładowi serwisowemu.
- Raz w roku należy sprawdzić anodę magnezową.
- Co 18 miesięcy należy bezwzględnie wymieniać anodę magnezową.
- wymiana anody [3]: zdjąć zaślepkę anody [9], wyjąć znajdujący się pod nią krążek izolacji, zamknąć zawór odcinający na doprowadzeniu zimnej wody, otworzyć zawór ciepłej wody na baterii, otworzyć zawór spustowy, spuścić taką ilość wody z instalacji, aby można było wymienić anodę nie powodując zalania pomieszczenia, odkręcić korek i wykręcić anodę.
- W celach higienicznych należy okresowo podgrzewać wodę powyżej 70°C.
- Wszelkie nieprawidłowości w pracy urządzenia należy zgłaszać do zakładu serwisowego.
- Zaleca się zaizolowanie termiczne rury odprowadzającej oraz rur przyłączeniowych wężownicy w celu zminimalizowania strat ciepła.

Wyżej wymienione czynności należy wykonywać we własnym zakresie i nie podlegają one obsłudze gwarancyjnej.

Wymienniki można dodatkowo wyposażyć w grzałkę elektryczną z termostatem (np. GRW-1,4/230; GRW-2,0/230; GRW-3,0/230; GRW-4,5/400). Grzałkę należy wkręcić w miejsce korka 1½". Maksymalna długość grzałki 360 mm

Opróżnianie zbiornika

W celu opróżnienia zbiornika z wody należy:

- zamknąć zawory łączące wymiennik z obiegiem grzejnym,
- zamknąć zawór na doprowadzeniu zimnej wody do wymiennika,
- otworzyć zawór ciepłej wody na baterii,
- otworzyć zawór spustowy.

Sposób postępowania w przypadku wystąpienia uszkodzeń lub nieprawidłowości

Nieprawidłowość	Instrukcja postępowania
Wyciek wody ze zbiornika	należy zakręcić zawór zasilania zimną wodą oraz zawory odcinające instalacje CO i wypełnić formularz reklamacyjny na stronie www.kospel.pl
Nadmierny wzrost ciśnienia w zbiorniku	
Wzrost ciśnienia w instalacji CO	
Bрудna woda w urządzeniu, Nieprzyjemny zapach wody.	Należy oczyścić zbiornik z nagromadzonych osadów – w tym celu należy skontaktować się ze specjalistycznym zakładem usługowym

Wycofanie z eksploatacji

Zużyty produkt nie może być traktowany jako odpad komunalny. Odpowiednie zadysponowanie zużytego produktu zapobiega potencjalnym negatywnym wpływom na środowisko jakie mogłyby wystąpić w przypadku niewłaściwego zagospodarowania odpadów. W celu uzyskania bardziej szczegółowych informacji na temat recyklingu tego produktu, należy skontaktować się z lokalną jednostką samorządu terytorialnego, ze służbami zagospodarowania odpadów.

Recykling i usuwanie odpadów

Usuwanie produktu i wyposażenia:

Produktu ani wyposażenia nie wolno usuwać wraz z odpadami domowymi. Należy zadbać, aby produkt i całe wyposażenie zostały usunięte w sposób prawidłowy. Należy przestrzegać wszystkich obowiązujących przepisów.

Dane techniczne

Wymiennik ciepłej wody użytkowej SWK

Pojemność znamionowa	l	100	120	140	150
Klasa elektrywności energetycznej		A			
Straty postojowe	W	33	36	38	39
Pojemność magazynowa	l	97	111	134	150
Ciśnienie znamionowe	zbiornik	MPa	0,6		
	wężownica		1		
Temperatura znamionowa	°C	95			
Współczynnik mocy NL wg DIN 4708.	N _L	1,8	2,3	2,7	2,9
Powierzchnia wężownicy	m ²	0,82	1,0	1,1	1,14
Pojemność wężownicy	dm ³	5,3	6,4	7,6	7,5
Moc wężownicy	kW	25*; 7,5**	30*; 9**	32*; 10**	33*; 10,5**
Wydajność wężownicy	l/h	625*; 185**	750*; 225**	800*; 250**	825*; 275*
Masa bez wody	kg	58	65	72	72
Anoda magnezowa - kod serwisowy		01448			
Anoda magnezowa - kod produktu		AMW.M8 450			

*80/10/45°C } temperatura wody grzewczej / temperatura wody zasilającej / temperatura wody
 **55/10/45°C } użytkowej; przepływ wody grzewczej przez wężownicę 2,5m³/h.

Obsah

Vysvětlení piktogramů	13
Bezpečnostní pokyny	14
Konstrukce	15
Připojení na systém ústředního vytápění	16
Připojení na vodovod	17
Zprovoznění	18
Používání	18
Vyprázdnění nádrže	19
Postup v případě výskytu poškození nebo nepravdivosti	19
Stáhnout z provozu	20
Recyklace a likvidace odpadů	20
Technické údaje	21



Prosím, před použitím si pečlivě přečtěte následující pokyny:
Abyste zajistili bezpečné a správné užívání, postupujte podle instrukcí.
Pro budoucí použití si tuto instrukci uschovejte.

Vysvětlení piktogramů



Prosíme o pečlivé dodržování bezpečnostních pokynů, aby se předešlo riziku zdravotních potíží a materiálních škod.



Nebezpečí
Tento symbol varuje před rizikem zranění.



Pozor
Tento symbol varuje před materiálními ztrátami a znečištěním životního prostředí.

Tip

Text označený slovem Tip obsahuje dodatečné informace.



Ukazuje, že návod k obsluze by měl být brán v úvahu při obsluze zařízení nebo ovládání v blízkosti místa, kde je umístěn symbol.

Platné předpisy

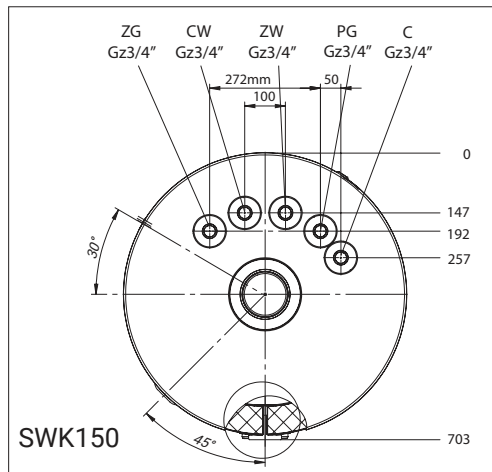
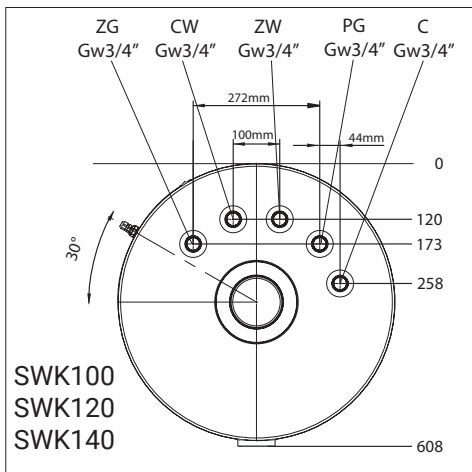
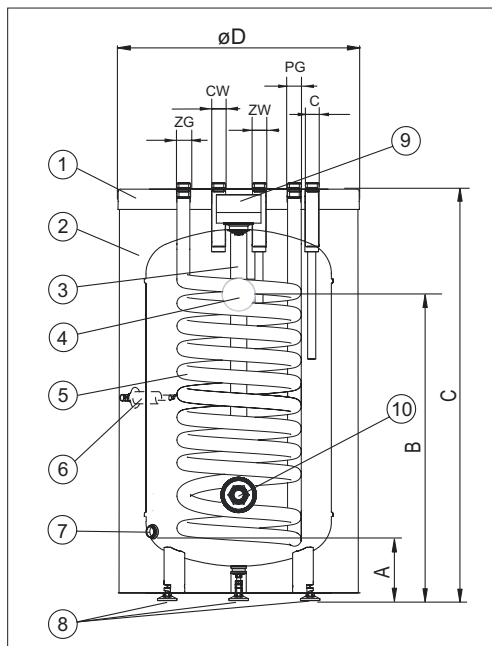
- Národní předpisy týkající se instalací.
- Zákonné bezpečnostní a zdravotní předpisy.
- Zákonné předpisy na ochranu životního prostředí.
- Předpisy profesních pojišťovacích svazů.
- Aktuální národní bezpečnostní předpisy.

Bezpečnostní pokyny

1. Seznamte se s návodem k ohřívači, který zajistí správnou montáž a tím bezchybnou dlouhodobou funkci.
2. Instalace a používání výměníku v rozporu s těmito pokyny není dovoleno - může způsobit poruchu a zneplatnit záruku.
3. Ohřívač nesmí být umístěn v místech, kde se může teplota snížit pod 0°C.
4. Instalaci a uvedení výměníku do provozu a provedení doprovodných instalací svěřte specializované servisní firmě a důsledně dodržujte montážní a provozní návod k výrobku.
5. Ohřívač může být montován pouze v poloze stojaté, na nožkách.
6. Ohřívač musí být montován v takovém místě a takovým způsobem, aby při jeho havárii nedošlo k zatopení místnosti.
7. Připojení k vodovodnímu řádu a instalaci ústředního vytápění musí být provedeno podle schématu v návodu. Jiné připojení může způsobit havárii a ztrátu záruky.
8. Připojení k vodovodnímu řádu by mělo být provedeno v souladu s platnou normou.
9. Výměník je tlakové zařízení uzpůsobené pro připojení k vodovodnímu řádu o tlaku nepřesahujícím 0,6MPa. Pokud tlak v systému překročí 0,6 MPa, nainstalujte před výměník redukční ventil.
10. Kapání vody z výtlačného potrubí pojistného ventilu je normální a nemělo by se mu bránit, protože zablokování ventilu může způsobit poruchu.
11. Výměník se nesmí používat, pokud existuje pravděpodobnost poškození pojistného ventilu.
12. Nádrž je vybavena hořčikovou anodou, která poskytuje další aktivní antikorozi ochranu. Anoda je spotřební díl a podléhá opotřebení.
Stav anody by měl být kontrolován každých 12 měsíců a anoda musí být vyměněna každých 18 měsíců.
13. Maximální teplota vody nesmí překročit 95°C!

Konstrukce

- [1] - horní kryt
 [2] - tepelná izolace
 [3] - magneziová anoda
 [4] - teploměr
 [5] - výměník ústředního vytápění
 [6] - trubka čidla
 [7] - vypouštěcí otvor 1/2"
 [8] - seřiditelné nožky
 [9] - zásepka anody
 [10] - závit pro el. spirálu (džem 1½")
 ZW - studená voda (trubka PEX-AL-PEX)
 CW - teplá voda
 C - cirkulace
 ZG - vstup teplé vody do výměníku ú. v.
 PG - výstup teplé vody z výměníku ú. v.
 A-C - rozměry uvedené v tabulce



Rozměry	SWK100	SWK120	SWK140	SWK150
A		127		130
B	643	705	816	640
C	906	1018	1140	940
D		595		690

Připojení na vodovod

Připojení k vodovodnímu systému by mělo být provedeno v souladu s normou. Výměník je tlakové zařízení uzpůsobené k připojení na vodovodní řád o tlaku nepřesahujícím 0,6 MPa. Pokud tlak v systému překročí 0,6 MPa, nainstalujte před výměník redukční ventil.

Výměník by měl být připojen k vodovodní síti následovně:

- na nátok studené užitkové vody [ZW] nainstalujte mezi nádrž a pojistný ventil pojistný ventil s otevíracím tlakem 6 bar a na jeho výstupu nesmí být žádný uzavírací ventil ani omezovač průtoku; pojistný ventil musí být instalován tak, aby byl viditelný únik vody,
- napojit výměník s nainstalovaným pojistným ventilem na vodovodní řád,
- nainstalujte uzavírací ventil na přívod studené vody.

Výstup teplé užitkové vody by měl být připojen na 3/4" konektor, který je umístěn na horní části výměníku.

Každý výměník je vybaven 3/4" nástavcem pro připojení cirkulace teplé užitkové vody.

Pozor

V modelu SWK150 jsou použity vnější připojovací krátké trubky 3/4". V ostatních kapacitách jsou krátké trubky vnější 3/4".

Pozor

Měl by být použit pojistný ventil přizpůsobený výkonu zdroje tepla. Instalace pojistného ventilu s nedostatečnou kapacitou může vést k nadměrnému zvýšení tlaku ve výměníku a v důsledku toho k netěsnosti. V tomto případě se záruka nevztahuje na vzniklé škody.

Zprovoznění

Před spuštěním výměníku zazátkujte odtokovou přípojku např. zašroubováním ventilu a poté vizuálně zkontrolujte zapojení zařízení a správnost montáže dle schémat. Všechny přípojky, i ty, které byly namontovány již ve výrobě (elektrický ohřívací trn, hořčíková anoda, kryt revizního otvoru), je třeba při spuštění zkontrolovat z hlediska těsnosti a v případě jakýchkoli úniků znovu utěsnit. Výměník by měl být naplněn vodou:

- otevřete ventil na přívodu studené vody,
- otevřete sací ventil teplé vody v instalaci (z nádrže vytéká plný proud vody bez vzduchových bublin, když je nádrž plná),
- zavřete kohouty,

Otevřete ventily spojující topný systém s výměníkem. Zkontrolujte těsnost spojů na straně TUV a na straně topného média. Zkontrolujte funkci pojistného ventilu (v souladu s pokyny výrobce ventilu).

Používání

Výměníky jsou bezpečné a spolehlivé v provozu za předpokladu dodržení následujících pravidel:

- Každých 14 dní zkontrolujte funkci pojistného ventilu (pokud nedochází k odtoku vody, ventil je mimo provoz a výměník nesmí být provozován).
- Pravidelně čistěte nádrž od nahromaděných sedimentů. Četnost čištění nádrže závisí na tvrdosti vody v dané oblasti. Tato operace musí být svěřena servisní dílně.
- Jednou ročně zkontrolujte hořčíkovou anodu.
- Hořčíková anoda musí být vyměněna každých 18 měsíců.
- výměna anody [3]: sejměte zátku anody [9], sejměte izolační kotouč pod ní, zavřete uzavírací ventil na přívodu studené vody, otevřete ventil teplé vody na baterii, otevřete vypouštěcí ventil, vypusťte množství vody z instalace, aby bylo možné anodu vyměnit bez zaplavení místnosti, vyšroubujte zátku a odšroubujte anodu.
- Z hygienických důvodů ohřívejte vodu pravidelně nad 70°C.
- Případné nesrovnalosti v provozu zařízení nahlaste servisnímu středisku.
- Doporučuje se, aby výtlačné potrubí a připojovací potrubí výměníku byly tepelně izolovány, aby se minimalizovaly tepelné ztráty.

Výše uvedené činnosti byste měli provádět svépomocí a nevztahuje se na ně záruka.

Výměníky lze dodatečně vybavit elektrickým ohříváčem s termostatem (např. GRW-1,4 / 230; GRW-2,0 / 230; GRW-3,0 / 230; GRW-4,5 / 400). Ohříváč by měl být přišroubován na místo 1½" zástrčky.

Maximální délka ohříváče je 360 mm

Vyprázdnění nádrže

Chcete-li vyprázdnit nádrž na vodu, postupujte následovně:

- uzavřete ventily spojující výměník s topným okruhem,
- zavřete ventil na vstupu studené vody do výměníku,
- otevřete ventil teplé vody na baterii,
- otevřete vypouštěcí ventil.

Postup v případě výskytu poškození nebo nepravidelností

Nepravidelností	Pokyny k postupu
Únik vody ze zásobníku	Je třeba uzavřít ventil napájení studenou vodou a uzavírací ventily topné instalace a vyplnit reklamační formulář na stránce www.kospel.pl
Nadměrné zvyšování tlaku v zásobníku	
Zvýšení tlaku v instalaci	
Špinavá voda v zařízení Nepříjemný zápach vody.	Je třeba vyčistit zásobník od nahromaděných usazenin - v tomto účelu je třeba kontaktovat specializovanou servisní dílnu.

Stáhnout z provozu

Spotřebovaný produkt nesmí být považován za komunální odpad. Řádná likvidace vyřazeného produktu zabrání potenciálně negativnímu vlivu na životní prostředí, který by mohl nastat při nesprávném zpracování odpadu. Pro více informací o recyklaci tohoto produktu kontaktujte místní samosprávnou jednotku nebo odpadovou službu.

Recyklace a likvidace odpadů

Likvidace produktu a vybavení:

Produkt ani vybavení nesmí být likvidovány s domácím odpadem. Je třeba zajistit, aby produkt a veškeré vybavení byly správně likvidovány. Je nutné dodržovat všechny platné předpisy.

Technické dáta

Výměník teplé užitkové vody SWK

Objem	I	100	120	140	150
Třída energetické účinnosti		A			
Pohotovostní ztráty	W	33	36	38	39
Skladovací kapacita	I	97	111	134	150
Provozní tlak	zásobníku	MPa	0,6		
	výměníku		1		
Maximální teplota	°C	95			
Koeficient výkonu NL podle DIN 4708.	N _L	1,8	2,3	2,7	2,9
Povrch výměníku	m ²	0,82	1,0	1,1	1,14
Objem výměníku	dm ³	5,3	6,4	7,6	7,5
Napájení výměníku	kW	25*; 7,5**	30*; 9**	32*; 10**	33*; 10,5*
Výkon výměníku	l/h	625*; 185**	750*; 225**	800*; 250**	825*; 275*
Hmotnost bez vody	kg	58	65	72	72
Magneziová anoda - servisní kód		01448			
Magneziová anoda - kód produktu		AMW.M8 450			

*80/10/45°C } teplota vody z kotle (solaru)/ teplota vstupní vody/ teplota užitkové vody; průtok vody
 **55/10/45°C } výměníkem 2,5 m³/hod.

Obsah

Vysvetlenie piktogramov	23
Bezpečnostné pokyny	24
Konštrukcia	25
Pripojenie na systém ústredného kúrenia	26
Pripojenie na vodovod	27
Uvedenie do prevádzky	28
Používanie	28
Vypustenie nádrže	29
Postup v prípade výskytu poškodenia alebo nezrovnalostí	29
Vyradiť z prevádzky	30
Recyklácia a likvidácia odpadov	30
Technické údaje	31



Prosím, pred použitím si dôkladne prečítajte nasledujúce pokyny:
Aby ste zabezpečili bezpečné a správne používanie, dodržujte návody.
Pre budúce použitie si uschovajte tento návod.

Vysvetlenie piktogramov



Prosíme o dôkladné dodržiavanie bezpečnostných pokynov, aby sa predišlo riziku zdravotných problémov a materiálnych škôd.



Nebezpečenstvo

Tento znak varuje pred nebezpečenstvom zranenia.



Pozor

Tento symbol varuje pred materiálnymi stratami a znečistením životného prostredia.

Tip:

Text označený slovom „Tip“ obsahuje dodatočné informácie.



Týmto sa naznačuje, že návod na obsluhu by mal byť bratý do úvahy pri obsluhu zariadenia alebo ovládania v blízkosti miesta, kde je umiestnený tento symbol.

Platné predpisy

- Národné predpisy týkajúce sa inštalácií
- Záonné predpisy o bezpečnosti a ochrane zdravia pri práci
- Záonné predpisy o ochrane životného prostredia
- Predpisy profesijných poistení
- Aktuálne národné bezpečnostné predpisy

1. Oboznámte sa s návodom na ohrievač, ktorý zabezpečí správnu montáž a tým bezchybnú dlhodobú funkciu.
2. Inštalácia a používanie výmenníka v rozpore s týmito pokynmi nie je povolené - môže spôsobiť poruchu a zrušiť záruku.
3. Ohrievač nesmie byť umiestnený na miestach, kde môže teplota klesnúť pod 0°C.
4. Inštaláciu a spustenie výmenníka do prevádzky a vykonanie sprievodných inštalácií zverte špecializovanej servisnej firme a dôsledne dodržiavajte montážny a prevádzkový návod k výrobku.
5. Ohrievač môže byť montovaný iba vo vertikálnej polohe, na nohách.
6. Ohrievač musí byť montovaný na takom mieste a takým spôsobom, aby pri jeho havárii nedošlo k záplave miestnosti.
7. Pripojenie k vodovodnej sieti a inštaláciu centrálneho kúrenia musí byť vykonané podľa schémy v návode. Iné pripojenie môže spôsobiť haváriu a stratu záruky.
8. Pripojenie k vodovodnej sieti by malo byť vykonané v súlade s platnou normou.
9. Výmenník je tlakové zariadenie prispôbené na pripojenie k vodovodnej sieti s tlakom nepresahujúcim 0,6MPa. Ak tlak v systéme prekročí 0,6 MPa, inštalujte pred výmenníkom redukčný ventil.
10. Odkvapkávanie vody z výtlakového potrubia poistného ventilu je normálne a nemalo by sa mu brániť, pretože zablokovanie ventilu môže spôsobiť poruchu.
11. Výmenník sa nesmie používať, ak existuje pravdepodobnosť poškodenia poistného ventilu.
12. Nádrž je vybavená horčíkovou anódou, ktorá poskytuje ďalšiu aktívnu protikoróziu ochranu. Anóda je spotrebný diel a podlieha opotrebeniu. Stav anódy by mal byť kontrolovaný každých 12 mesiacov a anóda musí byť vymenená každých 18 mesiacov.
13. Maximálna teplota vody nesmie prekročiť 95°C!

Konštrukcia

- [1] - horný kryt
- [2] - tepelná izolácia
- [3] - horčiková anóda
- [4] - teplomer
- [5] - výmenník ústredného kúrenia
- [6] - sondová trubica
- [7] - vypúšťací otvor 1/2"
- [8] - regulovateľné nohy
- [9] - zátky anódy
- [10] - závit pre el. špirálu (zovňajší závit 1½")

ZW - studená voda (rúra PEX-AL-PEX)

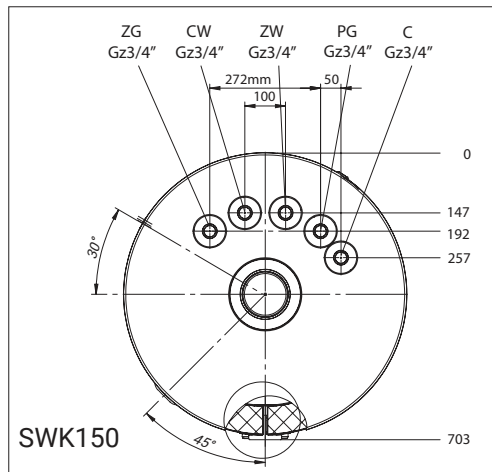
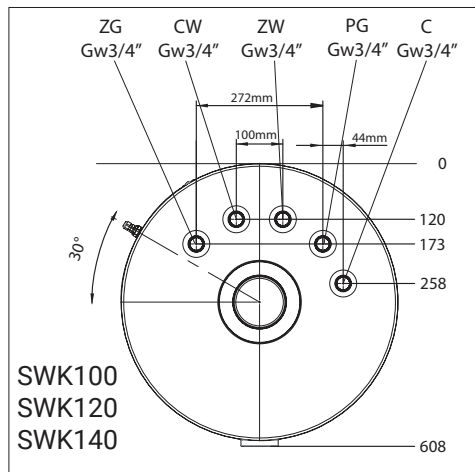
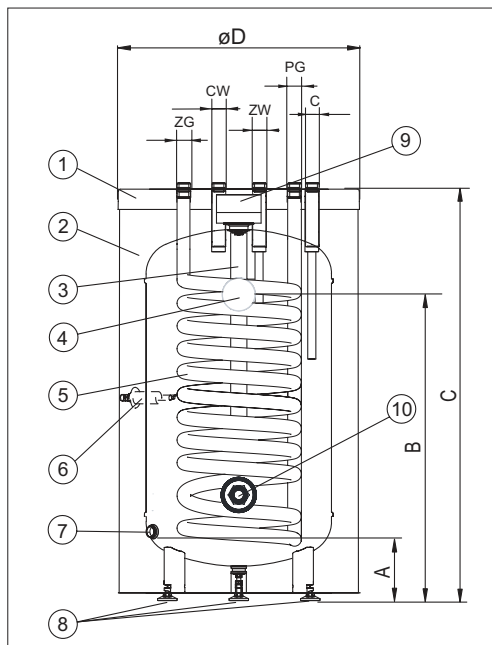
CW - teplá voda

C - cirkulácia

ZG - vstup teplej vody do výmenníka ú. k.

PG - výstup teplej vody z výmenníka ú. k.

A-C - rozmery uvedené v tabuľke

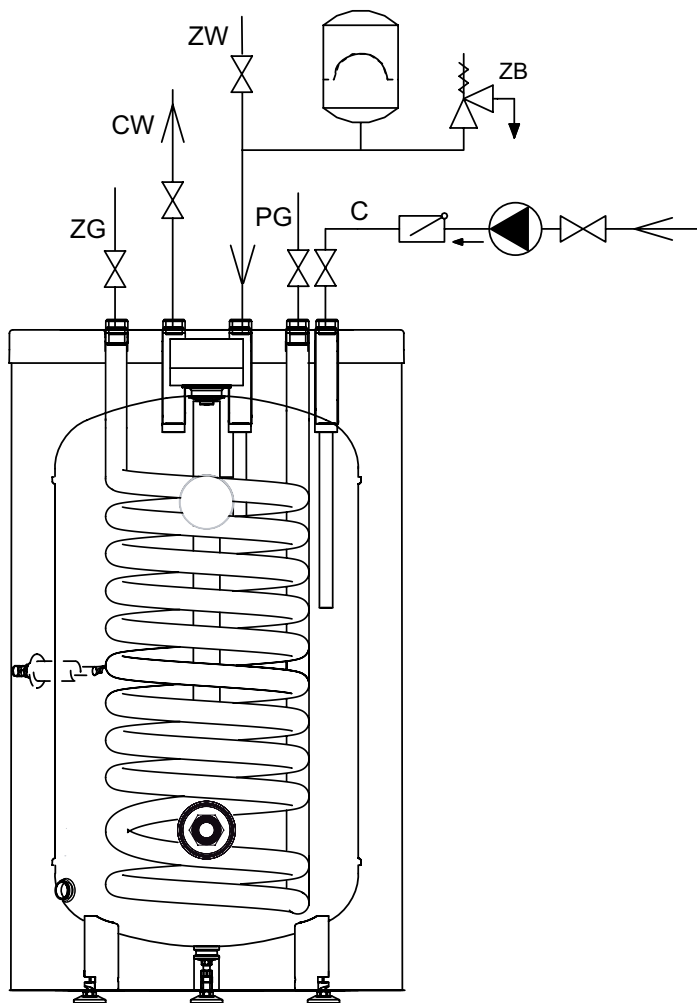


Rozmery	SWK100	SWK120	SWK140	SWK150
A		127		130
B	643	705	816	640
C	906	1018	1140	940
D		595		690

Pripojenie na systém ústredného kúrenia

Pripojenie na systém ústredného kúrenia by malo byť vykonané s pripojovacími armatúrami 3/4" a uzatváracími ventilmi pred armatúrami. V inštalácii s núteným obežníkom (s vodným čerpadlom ústredného kúrenia) musí byť zabezpečený príslušný prietok teplej vody, aby výmenník dosiahol výkon uvedený v tabuľke „Technické údaje“.

- !** **Pozor**
V modeli SWK150 sú použité vonkajšie pripojovacie krátke trubice 3/4".
■ V ostatných kapacitách sú krátke trubice vonkajšie 3/4".



Pripojenie na vodovod

Pripojenie k vodovodnému systému by malo byť vykonané v súlade s normou.

Výmenník je tlakové zariadenie prispôsobené na pripojenie k vodovodnému systému s tlakom neprekračujúcim 0,6 MPa. Ak tlak v systéme prekročí 0,6 MPa, pred výmenníkom nainštalujte redukčný ventil.

Výmenník by mal byť pripojený k vodovodnej sieti nasledovne:

- na prívod studenej pitnej vody [ZW] nainštalujte medzi nádržou a bezpečnostným ventilom bezpečnostný ventil s otváracím tlakom 6 bar a na jeho výstupe nesmie byť žiadny uzatvárací ventil ani obmedzovač prietoku; bezpečnostný ventil musí byť inštalovaný tak, aby bol viditeľný únik vody,
- pripojte výmenník s nainštalovaným bezpečnostným ventilom na vodovodný rúd,
- nainštalujte uzatvárací ventil na prívod studenej vody.

Výstup teplej pitnej vody by mal byť pripojený na 3/4" konektor, ktorý je umiestnený na hornej časti výmenníka.

Každý výmenník je vybavený 3/4" nastavcom pre pripojenie cirkulácie teplej pitnej vody.

! Pozor

V modeli SWK150 sú použité vonkajšie pripojovacie krátke rúrky 3/4".

- V ostatných kapacitách sú krátke rúrky vonkajšie 3/4".

! Pozor

Mal by byť použitý bezpečnostný ventil prispôsobený výkonu zdroja tepla.

- Inštalácia bezpečnostného ventilu s nedostatočnou kapacitou môže viesť k nadmernému zvýšeniu tlaku vo výmenníku a v dôsledku toho k netesnosti. V tomto prípade sa záruka nevzťahuje na vzniknuté škody.

Uvedenie do prevádzky

Pred spustením výmenníka uzatvorte odtokovú prípojku napr. zaskrutkovaním ventila a potom vizuálne skontrolujte zapojenie zariadenia a správnosť montáže podľa schém. Všetky prípojky, aj tie, ktoré boli namontované už vo výrobe (elektrický vyhrievací kolík, horčíková anóda, kryt revízneho otvoru), je potrebné pri spustení skontrolovať z hľadiska tesnosti a v prípade akýchkoľvek únikov znova utiesniť. Výmenník by mal byť naplnený vodou:

- otvorte ventil na prívode studenej vody,
- otvorte sací ventil teplej vody v inštalácii (z nádrže vytekne plný prúd vody bez vzduchových bublín, keď je nádrž plná),
- zavrite kohúty.

Otvorte ventily spájajúce kúrenský systém s výmenníkom. Skontrolujte tesnosť spojov na strane TUV a na strane kúriaceho média. Skontrolujte funkciu bezpečnostného ventila (v súlade s pokynmi výrobcu ventila).

Používanie

Výmenníky sú bezpečné a spoľahlivé v prevádzke za predpokladu dodržania nasledujúcich pravidiel:

- Každých 14 dní skontrolujte funkciu bezpečnostného ventila (ak nedochádza k odtoku vody, ventil je mimo prevádzky a výmenník nesmie byť prevádzkovaný).
- Pravidelne čistite nádrž od nahromadených usadenín. Frekvencia čistenia nádrže závisí na tvrdosti vody v danej oblasti. Túto operáciu musí vykonať servisná dielňa.
- Raz ročne skontrolujte horčíkovú anódu.
- Horčíkovú anódu treba vymeniť každých 18 mesiacov.
- výmena anódy [3]: odstráňte zátku anódy [9], odstráňte izolačný kotúč pod ňou, zavrite uzatvárací ventil na prívode studenej vody, otvorte ventil teplej vody na batérii, otvorte výpustný ventil, vypustite množstvo vody z inštalácie, aby bolo možné anódu vymeniť bez zaplavenia miestnosti, odskrutkujte zátku a odskrutkujte anódu.
- Z hygienických dôvodov ohrievajte vodu pravidelne nad 70°C.
- Akékoľvek nezrovnalosti v prevádzke zariadenia nahláste servisnému stredisku.
- Odporúča sa, aby výtlakové rúrky a pripojovacie rúrky výmenníka boli tepelne izolované, aby sa minimalizovali tepelné straty.

Výše uvedené činnosti by ste mali vykonávať sami a záruka sa na ne nevzťahuje.

Výmenníky je možné dodatočne vybaviť elektrickým ohrievačom s termostatom (napr. GRW-1,4 / 230; GRW-2,0 / 230; GRW-3,0 / 230; GRW-4,5 / 400). Ohrievač by mal byť zaskrutkovaný namiesto 1½" zástrčky.

Maximálna dĺžka ohrievača je 360 mm.

Vypustenie nádrže

Ak chcete vypustiť nádrž s vodou, postupujte nasledovne:

- zavrite ventily spájajúce výmenník s kúrenským okruhom,
- zavrite ventil na privode studenej vody do výmenníka,
- otvorte ventil teplej vody na batérii,
- otvorte výpustný ventil.

Postup v prípade výskytu poškodenia alebo nezrovnalostí

Nezrovnalostí	Pokyny k postupu
Únik vody zo zásobníka	Je potrebné uzavrieť ventil napájania studenou vodou a uzatváracie ventily teplého okruhu a vyplniť reklamačný formulár na stránke www.kospel.pl
Nadmerné zvyšovanie tlaku v zásobníku	
Zvýšenie tlaku v CO inštalácii	
Špinavá voda v zariadení Nepříjemný zápach vody.	Je potrebné vyčistiť zásobník od nahromadených usadenín - v tomto účeli je potrebné kontaktovať špecializovanú servisnú dielňu.

Vyradiť z prevádzky

Spotrebovaný produkt nesmie byť považovaný za komunálny odpad. Riadna likvidácia vyrazeného produktu zabráni potenciálne negatívnemu vplyvu na životné prostredie, ktorý by mohol nastať pri nesprávnom spracovaní odpadu. Pre viac informácií o recyklácii tohto produktu kontaktujte miestnu samosprávnú jednotku alebo odpadovú službu.

Recyklácia a likvidácia odpadov

Likvidácia produktu a vybavenia:

Produkt ani vybavenie nesmie byť likvidované s domácim odpadom.

Je potrebné zabezpečiť, aby produkt a všetko vybavenie boli správne likvidované.

Je nutné dodržiavať všetky platné predpisy.

Technické údaje

Výmenník teplej užitkovej vody SWK

Objem	l	100	120	140	150
Trieda energetickej účinnosti		A			
Straty v pohotovostnom režime	W	33	36	38	39
Skladovacia kapacita	l	97	111	134	150
Prevádzkový tlak	zásobníka	MPa	0,6		
	výmenníka		1		
Maximálna teplota	°C	95			
Koeficient výkonu NL podľa DIN 4708.	N _L	1,8	2,3	2,7	2,9
Povrch výmenníka	m ²	0,82	1,0	1,1	1,14
Objem výmenníka	dm ³	5,3	6,4	7,6	7,5
Napájanie výmenníka	kW	25*; 7,5**	30*; 9**	32*; 10**	33*; 10,5*
Výkon výmenníka	l/h	625*; 185**	750*; 225**	800*; 250**	825*; 275*
Hmotnosť bez vody	kg	58	65	72	72
Horčíková anóda - servisný kód		01448			
Horčíková anóda - kód produktu		AMW.M8 450			

*80/10/45°C } teplota vody z kotla (soláru)/ teplota vstupnej vody/ teplota užitkovej vody; prietok vody
 **55/10/45°C } výmenníkom 2,5 m³/hod.



KOSPEL Sp. z o.o. 75-136 Koszalin, ul. Olchowa 1, Poland
tel. +48 94 31 70 565
serwis@kospel.pl www.kospel.pl
Made in Poland