

Wilo-Plavis



de Einbau- und Betriebsanleitung
en Installation and operating instructions
fr Notice de montage et de mise en service
nl Inbouw- en bedieningsvoorschriften
it Istruzioni di montaggio, uso e manutenzione
tr Montaj ve kullanma kılavuzu

sv Monterings- och skötselanvisning
hu Beépítési és üzemeltetési utasítás
pl Instrukcja montażu i obsługi
cs Návod k montáži a obsluze
ru Инструкция по монтажу и эксплуатации

Fig. 1

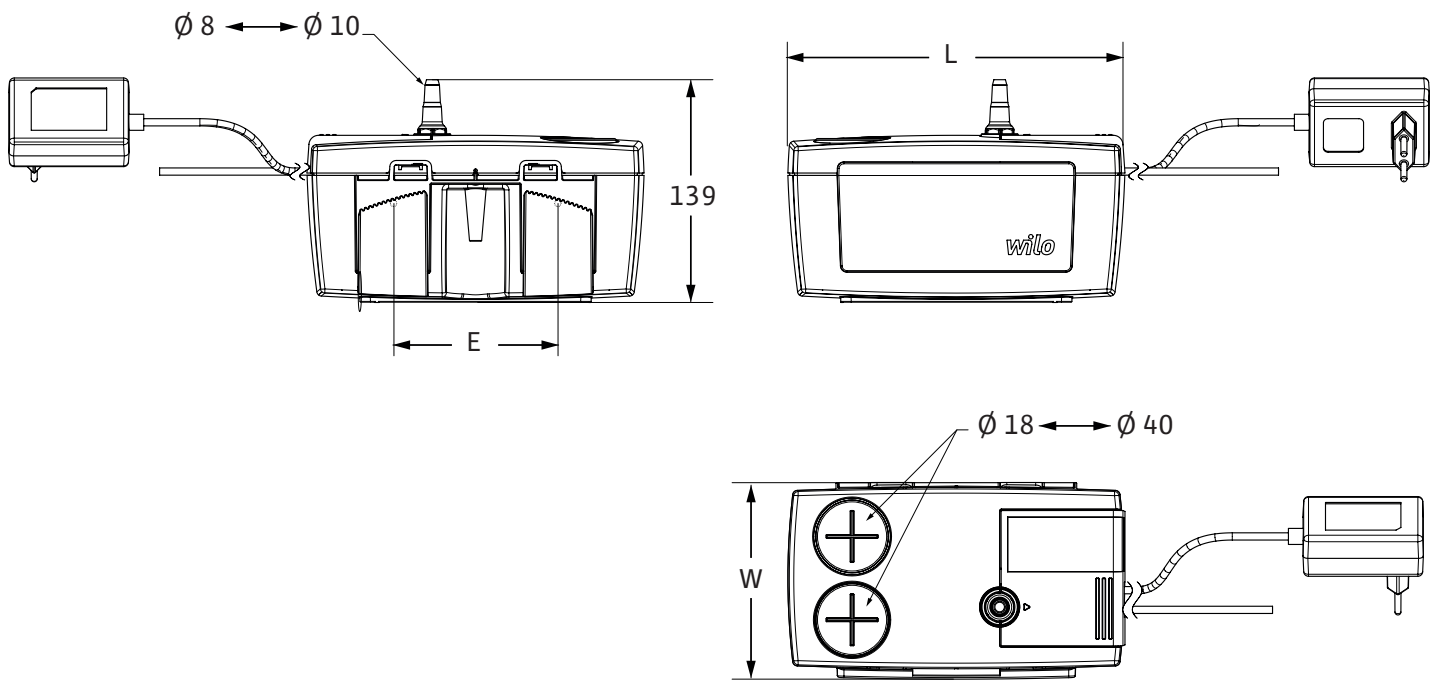
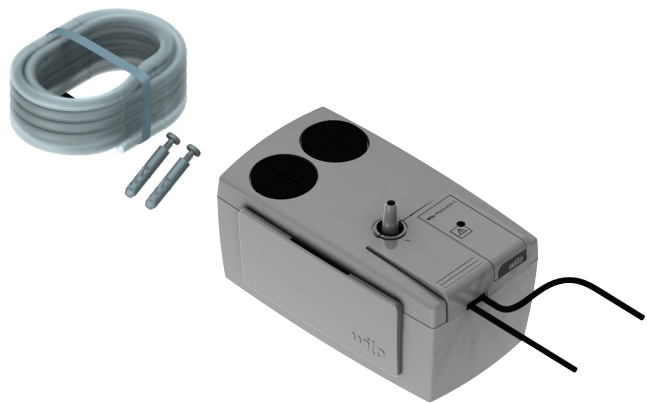


Fig. 2



Wilo-Plavis 011-C



Wilo-Plavis 013-C



Wilo-Plavis 015-C

Fig. 3

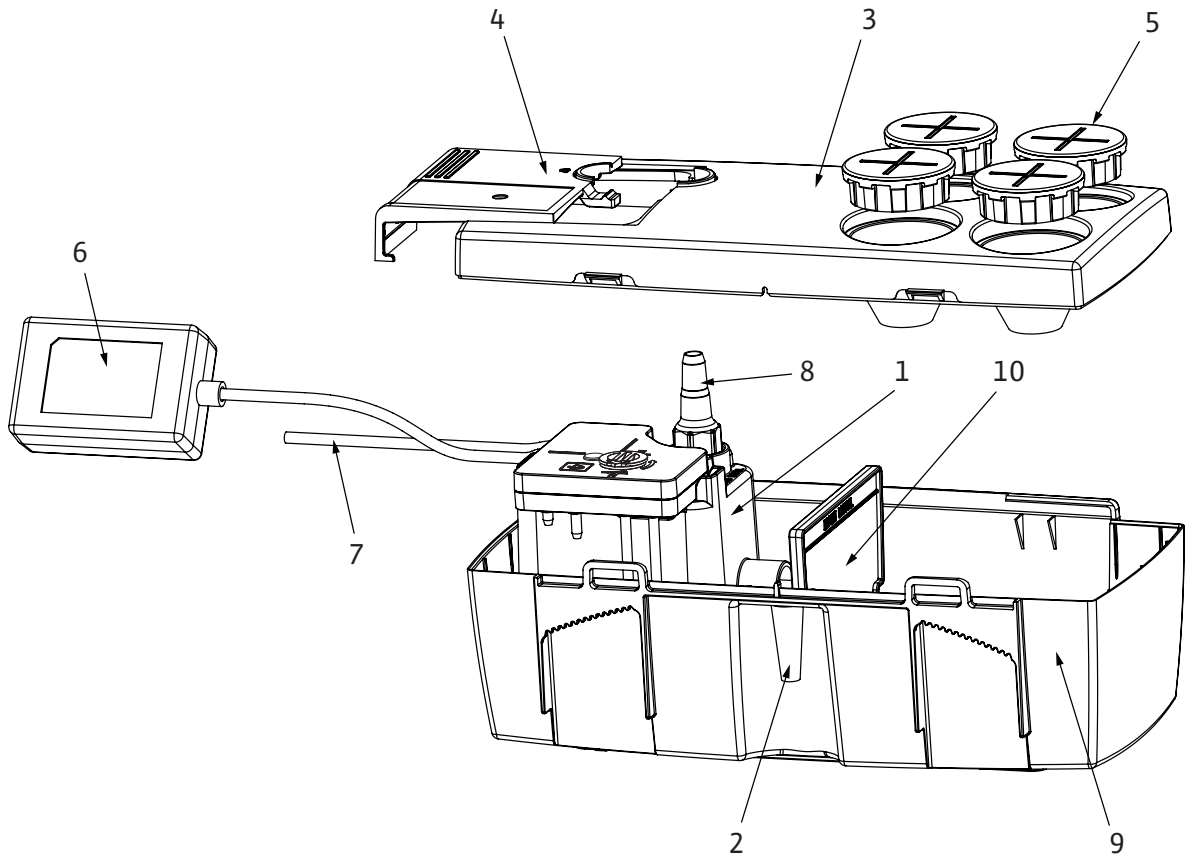


Fig. 4

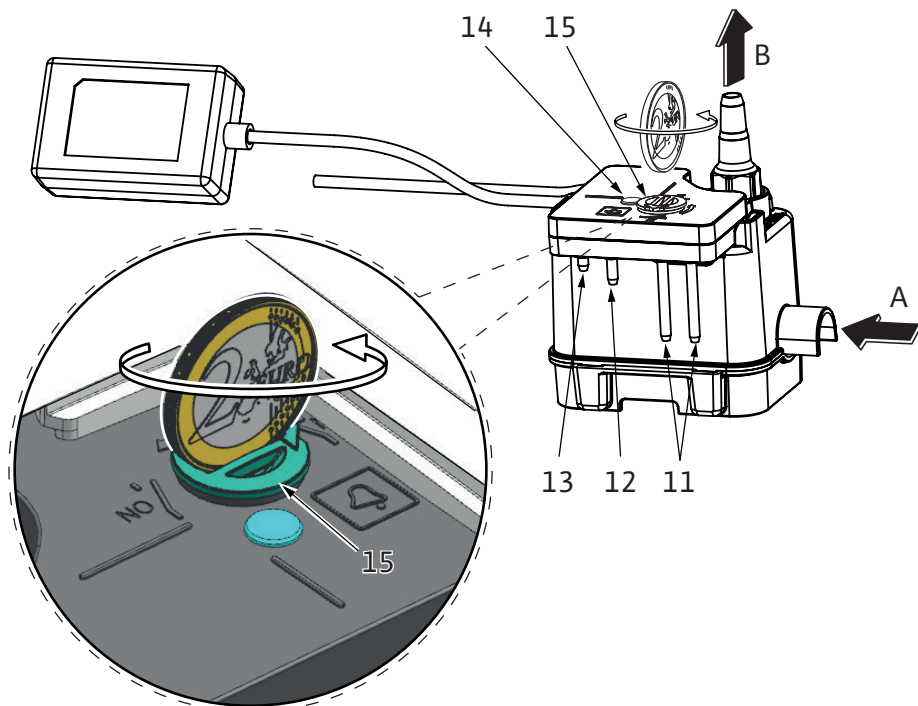


Fig. 5

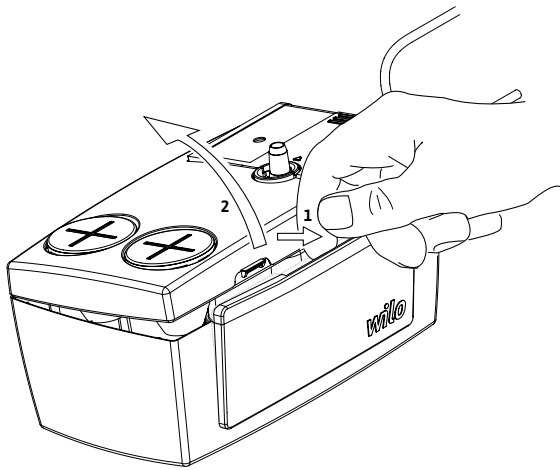


Fig. 6

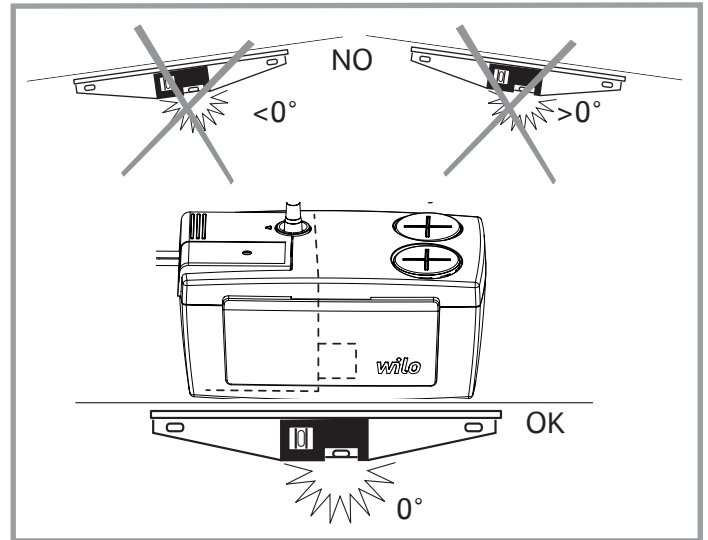


Fig. 7

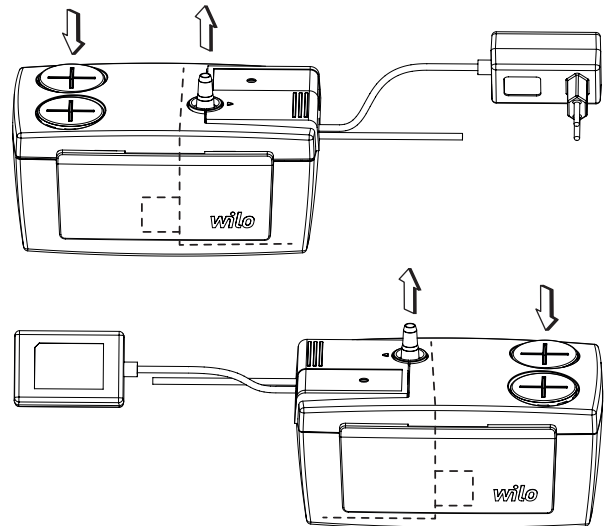
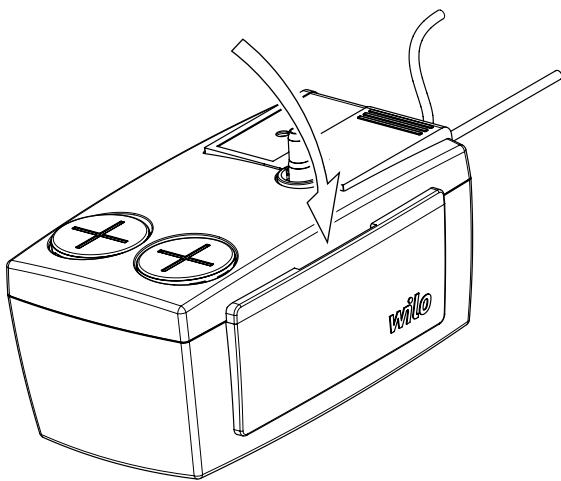
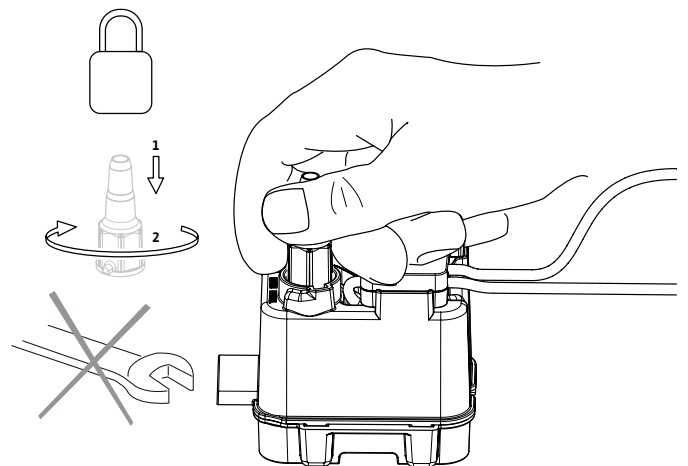
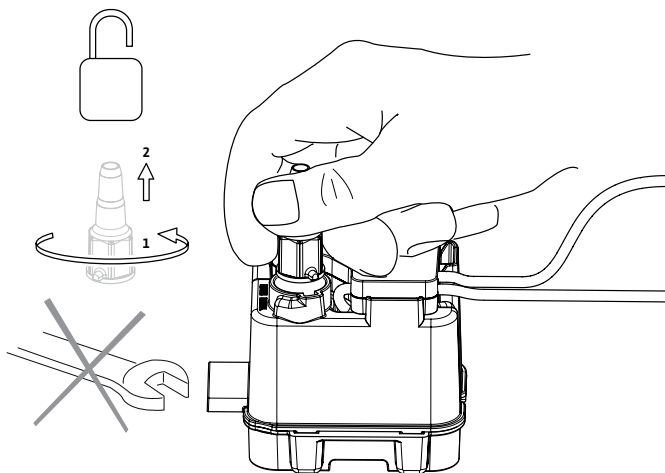


Fig. 8



	Safety instructions	6
de	Einbau- und Betriebsanleitung	20
en	Installation and operating instructions	24
fr	Notice de montage et de mise en service	28
nl	Inbouw- en bedieningsvoorschriften	32
it	Istruzioni di montaggio, uso e manutenzione	36
tr	Montaj ve kullanma kılavuzu	40
sv	Monterings- och skötselanvisning	44
hu	Beépítési és üzemeltetési utasítás	48
pl	Instrukcja montażu i obsługi	52
cs	Návod k montáži a obsluze	56
ru	Инструкция по монтажу и эксплуатации	60

1. Über dieses Dokument

Die Sprache der Originalbetriebsanleitung ist Englisch. Alle weiteren Sprachen dieser Anleitung sind eine Übersetzung der Originalbetriebsanleitung. Die Einbau- und Betriebsanleitung ist Bestandteil des Produktes. Sie ist jederzeit in Produktnähe bereitzustellen. Das genaue Beachten dieser Anweisung ist Voraussetzung für den bestimmungsgemäßen Gebrauch und die richtige Bedienung des Produktes.

Die Einbau- und Betriebsanleitung entspricht der Ausführung des Produktes und dem Stand der zugrunde gelegten sicherheitstechnischen Vorschriften und Normen bei Drucklegung. EG-Konformitätserklärung:

Eine Kopie der EG-Konformitätserklärung ist Bestandteil dieser Betriebsanleitung.

Bei einer mit uns nicht abgestimmten technischen Änderung der dort genannten Bauarten oder Missachtung der in der Betriebsanleitung abgegebenen Erklärungen zur Sicherheit des Produktes/ Personals verliert diese Erklärung ihre Gültigkeit.

2. Sicherheit

Diese Betriebsanleitung enthält grundlegende Hinweise, die bei Montage, Betrieb und Wartung zu beachten sind. Daher ist diese Betriebsanleitung unbedingt vor Montage und Inbetriebnahme vom Monteur sowie dem zuständigen Fachpersonal/ Betreiber zu lesen.

Es sind nicht nur die unter diesem Hauptpunkt Sicherheit aufgeführten allgemeinen Sicherheitshinweise zu beachten, sondern auch die unter den folgenden Hauptpunkten mit Gefahrensymbolen eingefügten, speziellen Sicherheitshinweise.

⚠ Allgemeines Gefahrensymbol

⚠ Gefahr durch elektrische Spannung

① Hinweis:

2.1 Personalqualifikation

Das Personal für die Montage, Bedienung und Wartung muss die entsprechende Qualifikation für diese Arbeiten aufweisen. Verantwortungsbereich, Zuständigkeit und Überwachung des Personals sind durch den Betreiber sicherzustellen. Liegen dem Personal nicht die notwendigen Kenntnisse vor, so ist dieses zu schulen und zu unterweisen. Falls erforderlich kann dies im Auftrag des Betreibers durch den Hersteller des Produktes erfolgen.

2.2 Gefahren bei Nichtbeachtung der Sicherheitshinweise

Die Nichtbeachtung der Sicherheitshinweise kann eine Gefährdung für Personen, die Umwelt und Produkt/Anlage zur Folge haben. Die Nichtbeachtung der Sicherheitshinweise führt zum Verlust jeglicher Schadenersatzansprüche.

Im Einzelnen kann Nichtbeachtung beispielsweise folgende Gefährdungen nach sich ziehen:

- Gefährdungen von Personen durch elektrische, mechanische und bakteriologische Einwirkungen,
- Gefährdung der Umwelt durch Leckage von gefährlichen Stoffen,
- Sachschäden,
- Versagen wichtiger Funktionen des Produktes/ der Anlage,
- Versagen vorgeschriebener Wartungs- und Reparaturverfahren.

2.3 Sicherheitsbewusstes Arbeiten

Die in dieser Betriebsanleitung aufgeführten Sicherheitshinweise, die bestehenden nationalen Vorschriften zur Unfallverhütung sowie eventuelle interne Arbeits-, Betriebs- und Sicherheitsvorschriften des Betreibers sind zu beachten.

2.4 Sicherheitshinweise für den Betreiber

Dieses Gerät darf von Kindern ab 8 Jahren und Personen mit eingeschränkten physischen, sensorischen oder geistigen Fähigkeiten oder mangelnder Erfahrung bzw. mangelnden Kenntnissen nur genutzt werden, wenn sie dabei beaufsichtigt werden bzw. Anweisungen zur sicheren Nutzung des Geräts erhalten haben und die damit verbundenen Gefahren verstehen. Das Gerät darf von Kindern

nicht als Spielzeug genutzt werden. Kinder dürfen das Gerät nur unter Aufsicht warten und reinigen.

- Führen heiße oder kalte Komponenten am Produkt/der Anlage zu Gefahren, müssen diese bauseitig gegen Berührung gesichert sein.

- Berührungsschutz für sich bewegende Komponenten (z.B. Kupplung) darf bei sich im Betrieb befindlichem Produkt nicht entfernt werden.

- Leckagen (z.B. Wellendichtung) gefährlicher Fördermedien (z.B. explosiv, giftig, heiß) müssen so abgeführt werden, dass keine Gefährdung für Personen und die Umwelt entsteht. Nationale gesetzliche Bestimmungen sind einzuhalten.

- Leicht entzündliche Materialien sind grundsätzlich vom Produkt fernzuhalten.

- Gefährdungen durch elektrische Energie sind auszuschließen. Weisungen lokaler oder genereller Vorschriften [z.B. IEC, VDE usw.] und der örtlichen Energieversorgungsunternehmen sind zu beachten.

2.5 Sicherheitshinweise für Montage- und Wartungsarbeiten

Der Betreiber hat dafür zu sorgen, dass alle Montage- und Wartungsarbeiten von autorisiertem und qualifiziertem Fachpersonal ausgeführt werden, das sich durch eingehendes Studium der Betriebsanleitung ausreichend informiert hat.

Die Arbeiten an dem Produkt/der Anlage dürfen nur im Stillstand durchgeführt werden. Die in der Einbau- und Betriebsanleitung beschriebene Vorgehensweise zum Stillsetzen des Produktes/der Anlage muss unbedingt eingehalten werden.

Unmittelbar nach Abschluss der Arbeiten müssen alle Sicherheits- und Schutzvorrichtungen wieder angebracht bzw. in Funktion gesetzt werden.

2.6 Eigenmächtiger Umbau und Ersatzteilherstellung

Eigenmächtiger Umbau und Ersatzteilherstellung gefährden die Sicherheit des Produktes/Personals und setzen die vom Hersteller abgegebenen Erklärungen zur Sicherheit außer Kraft.

Veränderungen des Produktes sind nur nach Absprache mit dem Hersteller zulässig. Originalersatzteile und vom Hersteller autorisiertes Zubehör dienen der Sicherheit. Die Verwendung anderer Teile hebt die Haftung für die daraus entstehenden Folgen auf.

2.7 Unzulässige Betriebsweisen

Die Betriebssicherheit des gelieferten Produktes ist nur bei bestimmungsgemäßer Verwendung entsprechend Abschnitt 4 der Betriebsanleitung gewährleistet. Die im Katalog/Datenblatt angegebenen Grenzwerte dürfen auf keinen Fall unterschritten werden.

EN

1. About this document

The language of the original operating instructions is English. All other languages of these instructions are translations of the original operating instructions.

These installation and operating instructions are an integral part of the product. They must be kept readily available at the place where the product is installed. Strict adherence to these instructions is a precondition for the proper use and correct operation of the product.

These installation and operating instructions correspond to the relevant version of the product and the underlying safety standards valid at the time of going to print.

EC declaration of conformity:

A copy of the EC declaration of conformity is a component of these operating instructions.

If a technical modification is made on the designs named there without our agreement, this declaration loses its validity.

2. Safety

These operating instructions contain basic information which must be adhered to during installation, operation and maintenance. For this reason, these operating instructions must, without fail, be read by the service technician and the responsible specialist/operator before installation and commissioning.

It is not only the general safety instructions listed under the main point "safety" that must be adhered to but also the special safety instructions with danger symbols included under the following main points.

⚠ General danger symbol

⚠ Danger due to electrical voltage

① Note

2.1 Personnel qualifications

The installation, operating, and maintenance personnel must have the appropriate qualifications for this work. Area of responsibility, terms of reference and monitoring of the personnel are to be ensured by the operator. If the personnel are not in possession of the necessary knowledge, they are to be trained and instructed. This can be accomplished if necessary by the manufacturer of the product at the request of the operator.

2.2 Danger in the event of non-observance of the safety instructions

Non-observance of the safety instructions can result in risk of injury to persons and damage to the environment and the product/unit. Non observance of the safety instructions results in the loss of any claims to damages.

In detail, non-observance can, for example, result in the following risks:

- Danger to persons from electrical, mechanical and bacteriological influences,
- Damage to the environment due to leakage of hazardous materials.
- Property damage
- Failure of important product/unit functions
- Failure of required maintenance and repair procedures

2.3 Safety consciousness on the job

The safety instructions included in these installation and operating instructions, the existing national regulations for accident prevention together with any internal working, operating and safety regulations of the operator are to be complied with.

2.4 Safety instructions for the operator

This appliance can be used by children aged 8 years and above and persons with reduced physical, sensory or mental capabilities or lack of experience and knowledge if they have been given supervision or instruction concerning use of the appliance in a safe way and understand the hazards involved. Children shall not play with the appliance. Cleaning and user maintenance shall not be made by children without supervision.

- If hot or cold components on the product/the unit lead to hazards, local measures must be taken to guard them against touching.

- Guards protecting against touching moving components (such as the coupling) must not be removed whilst the product is in operation.

- Leakages (e.g. from the shaft seals) of hazardous fluids (which are explosive, toxic or hot) must be led away so that no danger to persons or to the environment arises. National statutory provisions are to be complied with.

- Highly flammable materials are always to be kept at a safe distance from the product.

- Danger from electrical current must be eliminated. Local directives or general directives [e.g. IEC, VDE etc.] and local power supply companies must be adhered to.

2.5 Safety instructions for installation and maintenance work

The operator must ensure that all installation and maintenance work is carried out by authorised and qualified personnel, who are sufficiently informed from their own detailed study of the operating instructions.

Work on the product/unit must only be carried out when at a standstill. It is mandatory that the procedure described in the installation and operating instructions for shutting down the product/unit be complied with.

Immediately on conclusion of the work, all safety and protective devices must be put back in position and/or recommissioned.

2.6 Unauthorised modification and manufacture of spare parts

Unauthorised modification and manufacture of spare parts will impair the safety of the product/personnel and will make void the manufacturer's declarations regarding safety.

Modifications to the product are only permissible after consultation with the manufacturer. Original spare parts and accessories authorised by the manufacturer ensure safety. The use of other parts will absolve us of liability for consequential events.

2.7 Improper use

The operating safety of the supplied product is only guaranteed for conventional use in accordance with Section 4 of the operating instructions. The limit values must on no account fall under or exceed those specified in the catalogue/data sheet.

FR

1. A propos de ce document

La langue de la notice de montage et de mise en service d'origine est l'anglais. Toutes les autres langues de la présente notice sont une traduction de la notice de montage et de mise en service d'origine. La notice de montage et de mise en service fait partie intégrante du matériel et doit être disponible en permanence à proximité du produit. Le strict respect de ces instructions est une condition nécessaire à l'installation et à l'utilisation conformes du matériel.

La rédaction de la notice de montage et de mise en service correspond à la version du matériel et aux normes de sécurité en vigueur à la date de son impression.

Déclaration de conformité CE :

Une copie de la déclaration de conformité CE fait partie intégrante de la présente notice de montage et de mise en service. Si les gammes mentionnées dans la présente notice sont modifiées sans notre approbation, cette déclaration perdra sa validité.

2. Sécurité

Ce manuel renferme des consignes essentielles qui doivent être respectées lors du montage et de l'utilisation. Ainsi il est indispensable que l'installateur et l'opérateur du matériel en prennent connaissance avant de procéder au montage et à la mise en service.

Les consignes à respecter ne sont pas uniquement celles de sécurité générale de ce chapitre, mais aussi celles de sécurité particulière qui figurent dans les chapitres suivants, accompagnées d'un symbole de danger.

⚠ Symbole général de danger

⚠ Consignes relatives aux risques électriques

① REMARQUE :

2.1 Qualification du personnel

Il convient de veiller à la qualification du personnel amené à réaliser le montage, l'utilisation et l'entretien. L'opérateur doit assurer le domaine de responsabilité, la compétence et la surveillance du personnel. Si le personnel ne dispose pas des connaissances requises, il doit alors être formé et instruit en conséquence. Cette formation peut être dispensée, si nécessaire, par le fabricant du produit pour le compte de l'opérateur.

2.2 Dangers en cas de non-observation des consignes

La non-observation des consignes de sécurité peut constituer un danger pour les personnes et le produit/installation. Elle peut également entraîner la suspension de tout recours en garantie.

Plus précisément, les dangers peuvent être les suivants :

- dangers pour les personnes par influences électriques, mécaniques ou bactériologiques.
- dangers pour l'environnement par fuite de matières dangereuses.
- dommages matériels.
- défaillance de fonctions importantes du produit ou de l'installation.
- défaillance du processus d'entretien et de réparation prescrit.

2.3 Travaux dans le respect de la sécurité

Il convient d'observer les consignes en vue d'exclure tout risque d'accident.

Il y a également lieu d'exclure tout danger lié à l'énergie électrique. On se conformera aux dispositions de la réglementation locale ou générale [IEC, VDE, etc.], ainsi qu'aux prescriptions de l'entreprise qui fournit l'énergie électrique.

2.4 Consignes de sécurité pour l'utilisateur

Cet appareil peut être utilisé par des enfants âgés d'au moins 8 ans et par des personnes ayant des capacités physiques, sensorielles ou mentales réduites ou dénuées d'expérience ou de connaissances, s'ils (ou si elles) sont correctement surveillé(e)s ou si des instructions relatives à l'utilisation de l'appareil en toute sécurité leur ont été données et si les risques encourus ont été appréhendés. Les enfants ne doivent pas jouer avec l'appareil. Le nettoyage et l'entretien par l'utilisateur ne doivent pas être effectués par des enfants sans surveillance.

• Si des composants chauds ou froids induisent des dangers sur le produit ou l'installation, il incombe alors au client de protéger ces composants afin d'éviter tout contact.

• Une protection de contact pour des composants en mouvement (p. ex. accouplement) ne doit pas être retirée du produit en fonctionnement.

• Des fuites (p. ex. joint d'arbre) de fluides véhiculés dangereux (p. ex. explosifs, toxiques, chauds) doivent être éliminées de telle façon qu'il n'y ait aucun risque pour les personnes et l'environnement. Les dispositions nationales légales doivent être respectées.

• Il y a également lieu d'exclure tout danger lié à l'énergie électrique. On se conformera aux dispositions de la réglementation locale ou générale [IEC, VDE, etc.], ainsi qu'aux prescriptions de l'entreprise qui fournit l'énergie électrique.

2.5 Consignes de sécurité pour les travaux de montage et d'entretien

L'opérateur est tenu de veiller à ce que tous les travaux d'entretien et de montage soient effectués par du personnel agréé et qualifié suffisamment informé, suite à l'étude minutieuse de la notice de montage et de mise en service. Les travaux réalisés sur le produit ou l'installation ne doivent avoir lieu que si les appareillages correspondants sont à l'arrêt. Les procédures décrites dans la notice de montage et de mise en service pour l'arrêt du produit/de l'installation doivent être impérativement respectées.

Tous les dispositifs de sécurité et de protection doivent être remis en place et en service immédiatement après l'achèvement des travaux.

2.6 Modification du matériel et utilisation de pièces détachées non agréées

La modification du matériel et l'utilisation de pièces détachées non agréées compromettent la sécurité du produit/du personnel et rendent caduques les explications données par le fabricant concernant la sécurité. Toute modification du produit ne peut être effectuée que moyennant l'autorisation préalable du fabricant.

L'utilisation de pièces détachées d'origine et d'accessoires autorisés par le fabricant garantit la sécurité. L'utilisation d'autres pièces dégage la société de toute responsabilité.

2.7 Modes d'utilisation non autorisés

La sécurité de fonctionnement du produit livré n'est garantie que si les prescriptions précisées au chap. 4 de la notice de montage et de mise en service sont respectées.

Les valeurs indiquées dans le catalogue ou la fiche technique ne doivent en aucun cas être dépassées, tant en maximum qu'en minimum.

NL

1. Veiligheid

De taal van de originele inbouw- en bedieningsvoorschriften is Engels. Alle andere talen in deze inbouw- en bedieningsvoorschriften zijn een vertaling van de originele inbouw- en bedieningsvoorschriften.

De inbouw- en bedieningsvoorschriften maken

deel uit van het product. Zij dienen altijd in de buurt van het product aanwezig te zijn. Het naleven van deze instructies is dan ook een vereiste voor een juist gebruik en de juiste bediening van het product. De inbouw- en bedieningsvoorschriften zijn in overeenstemming met de uitvoering van het apparaat en alle van kracht zijnde veiligheidstechnische normen op het ogenblik van het ter perse gaan.

EG-verklaring van overeenstemming:

Een kopie van de EG-verklaring van overeenstemming maakt deel uit van deze inbouw- en bedieningsvoorschriften. In geval van een technische wijziging van de daarin genoemde bouwtypes, die niet met ons is overlegd, wordt deze verklaring ongeldig.

2. Sicherheit

Deze inbouw- en bedieningsvoorschriften bevatten belangrijke aanwijzingen die bij de montage, het bedrijf en het onderhoud in acht genomen dienen te worden.

Daarom dienen deze inbouw- en bedieningsvoorschriften altijd vóór de montage en inbedrijfname door de monteur en het verantwoordelijke vakpersoneel/ de verantwoordelijke gebruiker te worden gelezen.

Niet alleen de algemene veiligheidsaanwijzingen in de paragraaf "Veiligheid" moeten in acht worden genomen, maar ook de specifieke veiligheidsaanwijzingen onder de volgende punten die met een gevarensymbool aangeduid worden.

⚠ Algemeen gevarensymbool

⚠ Gevaar vanwege elektrische spanning

① AANWIJZING

2.1 Personeelskwalificatie

Het personeel voor de montage, bediening en het onderhoud moet over de juiste kwalificatie voor deze werkzaamheden beschikken. De verantwoordelijkheidsgebieden, bevoegdheden en bewaking van het personeel moeten door de gebruiker gewaarborgd worden. Als het personeel niet over de vereiste kennis beschikt, dient het geschoold en geïnstrueerd te worden. Indien nodig, kan dit in opdracht van de gebruiker door de fabrikant van het product worden uitgevoerd.

2.2 Gevaaren bij de niet-naleving van de veiligheidsaanwijzingen

De niet-naleving van de veiligheidsvoorschriften kan een risico voor personen, milieu en product/installatie tot gevolg hebben. Bij niet-naleving van de veiligheidsvoorschriften vervalt de aanspraak op schadevergoeding. Meer specifiek kan het niet opvolgen van de veiligheidsrichtlijnen bijvoorbeeld de volgende gevaren inhouden:

- Gevaar voor personen door elektrische, mechanische en bacteriologische werking,
- Gevaar voor het milieu door lekkage van gevaarlijke stoffen,
- Materiële schade,
- Verlies van belangrijke functies van het product/de installatie
- Voorgescreven onderhouds- en reparatieprocedures die niet uitgevoerd worden

2.3 Veilig werken

De veiligheidsvoorschriften in deze inbouw- en bedieningsvoorschriften, de bestaande nationale voorschriften ter voorkoming van ongevallen en eventuele interne werk-, bedrijfs- en veiligheidsvoorschriften van de gebruiker moeten in acht worden genomen.

2.4 Veiligheidsaanwijzingen voor de gebruiker

Dit apparaat kan worden gebruikt door kinderen vanaf 8 jaar en personen met verminderde fysieke, sensorische of geestelijke vermogens of een gebrek aan ervaring en/of kennis, als zij onder toezicht staan van een persoon of van deze persoon instructies hebben gekregen over het veilige gebruik van het apparaat en de risico's die hiermee gepaard gaan begrijpen. Kinderen mogen niet met het apparaat spelen. Kinderen die niet onder toezicht staan, mogen de reiniging of het onderhoud niet uitvoeren.

• Als hief of koude componenten van het product/de installatie tot gevaren leiden, moeten deze door

de klant tegen aanraking worden beveiligd.

- Aanrakingsbeveiliging voor bewegende componenten (bijv. koppeling) mag niet worden verwijderd van een product dat zich in bedrijf vindt.
- Lekkages (bijv. asafdichting) van gevaarlijke media (bijv. explosief, giftig, heet) moeten zo afgevoerd worden dat er geen gevaar voor personen en milieu ontstaat. Nationale wettelijke bepalingen dienen in acht te worden genomen.
- Gevaren verbonden aan het gebruik van elektrische energie dienen te worden vermeden. Instructies van plaatselijke of algemene voorschriften [bijv. IEC, VDE en dergelijke], alsook van het plaatselijke energiebedrijf, dienen te worden nageleefd.

2.5 Veiligheidsvoorschriften voor montage- en onderhoudswerkzaamheden

De gebruiker dient er voor te zorgen dat alle montage- en onderhoudswerkzaamheden worden uitgevoerd door bevoegd en bekwaam vakpersoneel, dat door het bestuderen van de gebruikshandleiding voldoende geïnformeerd is. De werkzaamheden aan het product/de installatie mogen uitsluitend bij stilstand worden uitgevoerd. De in de inbouw- en bedieningsvoorschriften beschreven procedure voor het buiten bedrijf stellen van het product/de installatie moet absoluut in acht worden genomen. Onmiddellijk na beëindiging van de werkzaamheden moeten alle veiligheidsvoorzieningen en -inrichtingen weer aangebracht resp. in werking gesteld worden.

2.6 Eigenmachtige ombouw en vervaardiging van reserveonderdelen

Eigenmachtige ombouw en vervaardiging van reserveonderdelen vormen een gevaar voor de veiligheid van het product/personeel en maken de door de fabrikant afgegeven verklaringen over veiligheid ongeldig.

Wijzigingen in het product zijn alleen toegestaan na overleg met de fabrikant. Originele reserveonderdelen en door de fabrikant toegestane hulpstukken komen de veiligheid ten goede. Gebruik van andere onderdelen doet de aansprakelijkheid van de fabrikant voor daaruit voortvloeiende gevolgen vervallen.

2.7 Ongeoorloofde gebruikswijzen

De bedrijfszekerheid van het geleverde product kan alleen bij gebruik volgens de voorschriften conform paragraaf 4 van de inbouw- en bedieningsvoorschriften worden gegarandeerd. De in de catalogus/het gegevensblad aangegeven boven- en ondergrenswaarden mogen in geen geval worden overschreden.

ES

1. Acerca de este documento

El idioma de las instrucciones de funcionamiento originales es el inglés. Las instrucciones en los restantes idiomas son una traducción de las instrucciones de funcionamiento originales.

Las instrucciones de instalación y funcionamiento forman parte del producto y, por lo tanto, deben estar disponibles cerca del mismo en todo momento.

Es condición indispensable respetar estas instrucciones para poder hacer un correcto uso del producto de acuerdo con las normativas vigentes.

Las instrucciones de instalación y funcionamiento se aplican al modelo actual del producto y a las versiones de las normativas técnicas de seguridad aplicables en el momento de su publicación.

Declaración de conformidad CE:

La copia de la "Declaración de conformidad CE" es un componente esencial de las presentes instrucciones de funcionamiento.

Dicha declaración perderá su validez en caso de modificación técnica de los tipos citados en la misma no acordada con nosotros.

2. Seguridad

Este manual contiene indicaciones básicas que deberán tenerse en cuenta durante la instalación, funcionamiento y mantenimiento del sistema. Por este motivo, el instalador y el personal cualificado/operador responsables deberán leerlo antes de montar y poner en marcha el aparato.

No sólo es preciso respetar las instrucciones gene-

rales de seguridad incluidas en este apartado, también se deben respetar las instrucciones especiales de los apartados siguientes que van precedidas por símbolos de peligro.

⚠ Símbolo general de peligro

⚠ Peligro por tensión eléctrica

① INDICACIÓN:

2.1 Cualificación del personal

El personal responsable del montaje, el manejo y el mantenimiento debe tener la cualificación oportuna para efectuar estos trabajos. El operador se encargará de garantizar los ámbitos de responsabilidad, las competencias y la vigilancia del personal. Si el personal no cuenta con los conocimientos necesarios, deberá ser formado e instruido. En caso necesario, el operador puede encargar dicha instrucción al fabricante del producto.

2.2 Riesgos en caso de inobservancia de las instrucciones de seguridad

Si no se siguen las instrucciones de seguridad, podrían producirse lesiones personales, así como daños en el medio ambiente y en el producto o la instalación. La inobservancia de dichas instrucciones anulará cualquier derecho a reclamaciones por los daños sufridos.

Si no se siguen las instrucciones, se pueden producir, entre otros, los siguientes daños:

- lesiones personales debidas a causas eléctricas, mecánicas o bacteriológicas,
- daños en el medio ambiente debido a fugas de sustancias peligrosas,
- daños materiales,
- fallos en funciones importantes del producto o el sistema,
- fallos en los procedimientos obligatorios de mantenimiento y reparación.

2.3 Seguridad en el trabajo

Deberán respetarse las instrucciones de seguridad que aparecen en estas instrucciones de funcionamiento, las normativas nacionales vigentes para la prevención de accidentes, así como cualquier posible norma interna de trabajo, manejo y seguridad por parte del operador.

2.4 Instrucciones de seguridad para el operador

Niños con 8 años o más y personas con capacidades físicas, sensoriales o mentales limitadas o que carezcan de la experiencia y los conocimientos pueden utilizar este aparato, siempre y cuando sea bajo supervisión o siguiendo las instrucciones relativas al uso seguro del aparato y comprendan los peligros existentes. Los niños no deben jugar con el aparato. Niños sin supervisión no pueden llevar a cabo la limpieza o mantenimiento.

- Si existen componentes fríos o calientes en el producto o la instalación que puedan resultar peligrosos, el propietario deberá asegurarse de que están protegidos frente a cualquier contacto accidental.

- La protección contra contacto accidental de los componentes móviles (p. ej., el acoplamiento) no debe ser retirada del producto mientras éste se encuentra en funcionamiento.

- Los escapes (p. ej., el sellado del eje) de fluidos peligrosos (p. ej., explosivos, tóxicos, calientes) deben evacuarse de forma que no supongan ningún daño para las personas o el medio ambiente. En este sentido, deberán observarse las disposiciones nacionales vigentes.

- Es preciso evitar la posibilidad de que se produzcan peligros debidos a la energía eléctrica. Así pues, deberán respetarse las indicaciones de las normativas locales o generales (p. ej., IEC, UNE, etc.) y de las compañías eléctricas.

2.5 Instrucciones de seguridad para la instalación y el mantenimiento

El operador deberá asegurarse de que todas las tareas de instalación y mantenimiento on efectuadas por personal autorizado y cualificado, y de que dicho personal ha consultado detenidamente el manual para obtener la suficiente información necesaria.

Las tareas relacionadas con el producto o el sistema deberán realizarse únicamente con el producto o el sistema desconectados. Es imprescindible que

siga estrictamente el procedimiento descrito en las instrucciones de instalación y funcionamiento para realizar la parada del producto o de la instalación. Inmediatamente después de finalizar dichas tareas deberán colocarse de nuevo o ponerse en funcionamiento todos los dispositivos de seguridad y protección.

2.6 Modificaciones del material y utilización de repuestos no autorizados

Las modificaciones del material y la utilización de repuestos no autorizados ponen en peligro la seguridad del producto/personal, y las explicaciones sobre la seguridad mencionadas pierden su vigencia.

Sólo se permite modificar el producto con la aprobación con el fabricante. El uso de repuestos originales y accesorios autorizados por el fabricante garantiza la seguridad del producto. No se garantiza un funcionamiento correcto si se utilizan piezas de otro tipo.

2.7 Modos de utilización no permitidos

La fiabilidad del producto suministrado sólo se puede garantizar si se respetan las instrucciones de uso del apartado 4 de este manual. Asimismo, los valores límite indicados en el catálogo o ficha técnica no deberán sobrepasarse por exceso ni por defecto.

IT

1. Informazioni sul documento

Le istruzioni originali di montaggio, uso e manutenzione sono redatte in lingua inglese. Tutte le altre lingue delle presenti istruzioni sono una traduzione del documento originale.

Le presenti istruzioni di montaggio, uso e manutenzione sono parte integrante del prodotto e devono essere conservate sempre nelle sue immediate vicinanze. La stretta osservanza di queste istruzioni costituisce il requisito fondamentale per l'utilizzo ed il corretto funzionamento del prodotto. Queste istruzioni di montaggio, uso e manutenzione corrispondono all'esecuzione del prodotto e allo stato delle norme tecniche di sicurezza presenti al momento della stampa.

Dichiarazione CE di conformità:

Una copia della dichiarazione CE di conformità è parte integrante delle presenti istruzioni di montaggio, uso e manutenzione. In caso di modifica tecnica non concordata con noi dei tipi costruttivi ivi specificati la presente dichiarazione perderà ogni efficacia.

2. Sicurezza

Le presenti istruzioni contengono informazioni fondamentali da rispettare per il montaggio, l'uso e la manutenzione del prodotto. Devono perciò essere lette e rispettate scrupolosamente sia da chi esegue il montaggio, sia dal personale tecnico competente/utente.

Oltre al rispetto delle norme di sicurezza in generale, devono essere rispettati tutti i punti specificamente contrassegnati.

⚠ Simbolo di pericolo generico

⚠ Pericolo dovuto a tensione elettrica

① Nota

2.1 Qualifica del personale

Il personale addetto a montaggio, impiego e manutenzione deve disporre dell'apposita qualifica richiesta per questo tipo di lavori. L'utente deve farsi garante delle responsabilità, delle competenze e della supervisione del personale. Se non dispone delle conoscenze necessarie, il personale dovrà essere addestrato e istruito di conseguenza. Ciò può rientrare, se necessario, nelle competenze del costruttore del prodotto, dietro incarico dell'utente.

2.2 Pericoli conseguenti al mancato rispetto delle prescrizioni di sicurezza

Il mancato rispetto delle prescrizioni di sicurezza, oltre a mettere in pericolo le persone, può costituire una minaccia per l'ambiente e danneggiare il prodotto. Il mancato rispetto delle prescrizioni di sicurezza implica la perdita di qualsiasi diritto al risarcimento dei danni.

Le conseguenze dell'inosservanza delle prescrizioni

di sicurezza possono essere:

- pericoli per le persone conseguenti a fenomeni elettrici, meccanici e batteriologici,
- minaccia per l'ambiente dovuta a perdita di sostanze pericolose,
- danni materiali,
- mancata attivazione di importanti funzioni del prodotto o dell'impianto,
- mancata esecuzione delle procedure di riparazione e manutenzione previste

2.3 Lavori all'insegna della sicurezza

Devono essere osservate le norme sulla sicurezza riportate nelle presenti istruzioni di montaggio, uso e manutenzione, le norme nazionali in vigore, che regolano la prevenzione degli infortuni, nonché eventuali norme interne dell'utente, in merito al lavoro, al funzionamento e alla sicurezza.

2.4 Prescrizioni di sicurezza per il montaggio e l'ispezione

Questo apparecchio può essere utilizzato da bambini di età superiore agli 8 anni e da persone con limitate capacità fisiche, sensoriali o mentali oppure mancanti di esperienza e/o conoscenza, a condizione che siano sorvegliate o abbiano ricevuto istruzioni su come utilizzare in modo sicuro l'apparecchio e che capiscano i rischi implicati. I bambini non devono giocare con l'apparecchio. Le operazioni di pulizia e manutenzione da parte dell'utente non devono essere eseguite da bambini senza sorveglianza.

- Se si riscontrano pericoli dovuti a componenti bollenti o freddi sul prodotto/impianto, provvedere sul posto ad una protezione dal contatto dei suddetti componenti.
- Non rimuovere la protezione da contatto per componenti in movimento (ad es. giunto) mentre il prodotto è in funzione.
- Eliminare le perdite (ad es. tenuta albero) di fluidi (esplosivi, tossici, bollenti) evitando l'insorgere di rischi per le persone e l'ambiente. Osservare la disposizione in vigore presso il rispettivo paese.
- Prevenire qualsiasi rischio derivante dall'energia elettrica. Applicare e rispettare tutte le normative locali e generali [ad esempio IEC ecc.] e le prescrizioni delle aziende elettriche locali.

2.5 Norme di sicurezza per operazioni di montaggio e manutenzione

Il gestore deve assicurare che le operazioni di montaggio e manutenzione siano eseguite da personale autorizzato e qualificato che abbia letto attentamente le presenti istruzioni. Tutti i lavori che interessano il prodotto o l'impianto devono essere eseguiti esclusivamente in stato di inattività. Per l'arresto del prodotto/impianto è assolutamente necessario rispettare la procedura descritta nelle istruzioni di montaggio, uso e manutenzione. Tutti i dispositivi di sicurezza e protezione devono essere applicati nuovamente o rimessi in funzione istantaneamente al termine dei lavori.

2.6 Modifiche non autorizzate e parti di ricambio

La sicurezza di funzionamento del prodotto Modifiche non autorizzano e parti di ricambio mettono a repentaglio la sicurezza del prodotto/ del personale e rendono inefficaci le dichiarazioni rilasciate dal costruttore in materia di sicurezza. Eventuali modifiche del prodotto sono ammesse solo previo accordo con il costruttore. I pezzi di ricambio originali e gli accessori autorizzati dal costruttore sono parte integrante della sicurezza delle apparecchiature e delle macchine. L'impiego di parti o accessori non originali estingue la garanzia per i danni che ne risultano.

2.7 Condizioni di esercizio non consentite

La sicurezza di funzionamento del prodotto fornito è assicurata solo in caso di utilizzo regolamentare secondo le applicazioni e condizioni descritte nel capitolo 4 del manuale. I valori limite minimi e massimi indicati nel catalogo/foglio dati non possono essere superati in nessun caso.

PT

1. Sobre este documento

A língua do manual de funcionamento original é o inglês. Todas as outras línguas deste manual são uma tradução do manual de funcionamento

original.

O manual de instalação e funcionamento é parte integrante do aparelho e deve ser mantido sempre no local de instalação do mesmo. O cumprimento destas instruções constitui condição prévia para a utilização apropriada e o accionamento correcto do aparelho.

Este manual de instalação e funcionamento está em conformidade com o modelo do aparelho e cumpre as normas técnicas de segurança básicas em vigor à data de impressão.

Declaração CE de conformidade:

Uma cópia da declaração CE de conformidade está incluída neste manual de funcionamento. No caso de uma alteração técnica não acordada por nós dos componentes descritos na mesma, esta declaração perde a sua validade.

2. Segurança

Este manual de instalação e funcionamento contém indicações que devem ser observadas durante a montagem, operação e manutenção. Por isso, este manual de funcionamento deve ser lido pelo instalador, pelo pessoal técnico e pela entidade operadora responsável antes da montagem e arranque.

Tanto estas instruções gerais sobre segurança como as informações sobre segurança nos capítulos subsequentes, indicadas por símbolos de perigo, devem ser rigorosamente observadas.

⚠ Símbolo de perigo geral

⚠ Perigo devido a tensão eléctrica

ⓘ INDICAÇÃO ÚTIL

2.1 Qualificação de pessoal

O pessoal responsável pela montagem, operação e manutenção deve dispor da qualificação necessária para a realização destes trabalhos. A entidade operadora deve definir o campo de responsabilidades, atribuição de tarefas e a vigilância do pessoal técnico. Se o pessoal não tiver os conhecimentos necessários, deve obter formação e receber instruções. Se necessário, isto pode ser realizado pelo fabricante do produto a pedido da entidade operadora.

2.2 Riscos associados ao incumprimento das instruções de segurança

O incumprimento das indicações de segurança pode representar um perigo para pessoas, para o meio-ambiente e para o produto/instalação. O incumprimento das instruções de segurança invalida qualquer direito à reclamação de prejuízos. O incumprimento poderá acarretar, por exemplo, os seguintes perigos:

- lesões e ferimentos resultantes de factores eléctricos, mecânicos ou bacteriológicos,
- poluição do meio-ambiente devido a fugas de substâncias perigosas,
- danos materiais,
- falha de funções importantes do produto/sistema,
- falhas nos procedimentos necessários de manutenção e reparação.

2.3 Trabalhar com segurança

Deve-se respeitar as instruções de segurança deste manual de instalação e funcionamento, as normas nacionais de prevenção contra acidentes em vigor e eventuais normas internas de trabalho, operação e segurança da entidade operadora.

2.4 Precauções de segurança para o utilizador

Este aparelho pode ser utilizado por crianças com idade igual ou superior a 8 anos e por pessoas com limitações físicas, sensoriais ou psíquicas, ou com falta de experiência e de conhecimento, caso sejam supervisionadas ou tenham recebido instruções sobre a utilização segura do aparelho e compreendam os perigos envolvidos. As crianças não podem brincar com o aparelho. A limpeza e a manutenção do utilizador não devem ser feitas por crianças sem supervisão.

- Se os componentes quentes ou frios do produto/instalação representarem um perigo, devem ser protegidos contra contacto no local.
- A protecção contra contacto para componentes móveis (p. ex. acoplamento) não deve ser retirada

enquanto o produto estiver em funcionamento.

- As fugas (p. ex. na vedação do veio) de fluidos perigosos (p. ex. explosivos, venenosos, quentes) devem ser escoadas sem que isto represente um perigo para pessoas e para o meio-ambiente. Respeitar as normas nacionais.
- Devem ser evitados riscos provocados pela energia eléctrica. Devem ser cumpridos os regulamentos da ERSE e da EDP.

2.5 Precauções de segurança para trabalhos de montagem e manutenção

O utilizador deve certificar-se que todos os trabalhos de montagem e manutenção são levados a cabo por especialistas autorizados e qualificados que tenham estudado atentamente este manual. Os trabalhos no produto/sistema devem apenas ser executados quando a máquina estiver parada. O modo de procedimento descrito no manual de instalação e funcionamento para a paragem do produto/sistema tem de ser obrigatoriamente respeitado.

Imediatamente após a conclusão dos trabalhos é necessário voltar a montar ou colocar em funcionamento todos os dispositivos de segurança e protecção.

2.6 Modificação e fabrico não autorizado de peças de substituição

A modificação e fabrico não autorizado de peças de substituição põem em perigo a segurança do produto/pessoal técnico e anula as declarações relativas à segurança.

Quaisquer alterações efectuadas no produto terão de ser efectuadas apenas com o consentimento do fabricante. O uso de peças de substituição e acessórios originais assegura uma maior segurança. A utilização de quaisquer outras peças invalida o direito de invocar a responsabilidade do fabricante por quaisquer consequências.

2.7 Uso inadequado

A segurança do funcionamento do produto fornecido apenas está assegurada quando da utilização adequada do mesmo em conformidade com o parágrafo 4 do manual de instalação e funcionamento. Os limites mínimo e máximo descritos no catálogo ou na folha de especificações devem ser sempre cumpridos.

TR

1. Döküman hakkında

Orijinal montaj ve kullanma kılavuzunun dili İngilizce. Bu kılavuzdaki tüm diğer diller, orijinal montaj ve kullanım kılavuzunun bir çevirisidir.

Montaj ve kullanım kılavuzu cihazın bir parçasıdır. İşbu kılavuz daima cihazın yanında bulundurulmalıdır. İşbu kılavuzda yer verilen talimatlara uyulması cihazın amacına uygun ve doğru kullanımı için önkoşuldur.

Montaj ve kullanım kılavuzu cihazın modeline ve işbu kılavuzun basıldığı tarihte geçerli olan güvenlik tekniği normlarına uygundur.

AT Uygunluk belgesi:

AT Uygunluk belgesinin bir fotokopisi bu montaj ve kullanma kılavuzunun bir parçasıdır.

Bize danışılmadan, bu belgede belirtilen yapı türlerinde yapılan teknik bir değişiklikte, bu belge geçerliliğini kaybeder.

2. Emniyet

Bu montaj ve kullanma kılavuzu, montaj, işletme ve bakım sırasında uyulması gereken temel notlar içerir. Bu nedenle, montaj ve ilk işleme alma işlemlerinden önce işbu montaj ve kullanma kılavuzu, montör ve yetkili uzman personel/işletici tarafından mutlaka okunmalıdır.

Sadece bu emniyet ana maddesi altında sunulan genel emniyet tedbirleri değil, aynı zamanda müteakip ana maddeler altındaki tehlike sembolleri ile sunulan özel emniyet tedbirleri de dikkate alınmalıdır.

⚠ Genel tehlike sembolü

⚠ Elektrik çarpmalarına karşı uyarı sembolü

ⓘ FAYDALI NOT

2.1 Personel eğitimi

Montaj, kumanda ve bakım için öngörülen personel, bu çalışmalar için ilgili uzmanlığa sahip olmalıdır. Personelin sorumluluk alanı, yetkisi ve denetimi,

Monterings- och skötselansvisningen motsvarar produktens utförande och de säkerhetsstandarder som gäller vid tidpunkten för tryckning. EG-försäkringen om överensstämmelse: En kopia av EG-försäkringen om överensstämmelse medföljer monterings- och skötselansvisningen. Denna försäkringen förlorar sin giltighet, om tekniska ändringar utförs på angivna konstruktioner utan godkännande från Wilo.

2. Säkerhet

I anvisningarna finns viktig information för installation och drift av produkten. Installatören och driftansvarig person måste därför läsa igenom anvisningarna före installation och idrifttagning.

Förutom de allmänna säkerhetsföreskrifterna i säkerhetsavsnittet, måste de särskilda säkerhetsinstruktionerna i de följande avsnitten märkta med varningssymboler, följas n.

⚠ Allmän varningssymbol

⚠ Fara för elektrisk spänning

① NOTERA

2.1 Personalkompetens

Personal som sköter installation, manövrering och underhåll ska vara kvalificerade att utföra detta arbete. Den driftansvarige måste säkerställa personalens ansvarsområden, behörighet och övervakning. Personal som inte har de erforderliga kunskaperna måste utbildas. Detta kan vid behov göras genom produkttillverkaren på uppdrag av driftansvarige.

2.2 Risker med att inte följa säkerhetsföreskrifterna

Om säkerhetsföreskrifterna inte följs kan det leda till skador på person, miljön eller produkten/installationen. Vid försummelse av säkerhetsanvisningarna ogiltigförklaras alla skadeståndsanspråk. Framför allt gäller att försummad skötsel kan leda till exempelvis följande problem:

- personskador på grund av elektriska, mekaniska eller bakteriologiska orsaker
- miljöskador på grund av läckage av farliga ämnen
- maskinskador
- fel i viktiga produkt- eller installationsfunktioner
- fel i föreskrivna underhålls- och reparationsmetoder

2.3 Arbets säkerhetsmedvetet

Säkerhetsföreskrifterna i denna monterings- och skötselansvisning, gällande nationella föreskrifter om förebyggande av olyckor samt den driftansvariges eventuella interna arbets-, drifts- och säkerhetsföreskrifter måste beaktas.

2.4 Säkerhetsföreskrifter för driftansvarig

Utrustningen får användas av barn som är minst 8 år gamla och av personer med begränsad fysisk, sensorisk eller mental förmåga eller som saknar erfarenhet och kunskap om hur apparaten fungerar, såvida de har övervakats eller instruerats i hur utrustningen används på ett säkert sätt och är medvetna om de risker som föreligger. Barn får inte leka med utrustningen. Rengöring och underhåll får inte utföras av barn utan tillsyn.

- Om varma eller kalla komponenter på produkt/anläggningen leder till risker måste dessa på plats skyddas mot beröring.
- Beröringsskydd för rörliga komponenter (t.ex. koppling) får inte tas bort medan produkten är i drift.

- Läckage (t.ex. axeltätning) av farliga media (t.ex. explosiva, giftiga, varma) måste avledas så att inga faror uppstår för personer eller miljön. Nationella lagar måste följas.
- Risker till följd av elektricitet måste uteslutas. Elektriska anslutningar måste utföras av behörig elektriker med iakttagande av gällande lokala och nationella bestämmelser.

2.5 Säkerhetsinformation för monterings- och underhållsarbeten

Driftansvarig person ska se till att montering och underhåll utförs av auktoriserad och kvalificerad personal som noggrant har studerat monterings- och skötselansvisningen. Arbeten på produkten/installationen får endast utföras under driftstopp. De tillvägagångssätt för urdrifttagning av produk-

ten/anläggningen som beskrivs i monterings- och skötselansvisningen måste följas.

Ommedelbart när arbetena har avslutats måste alla säkerhets- och skyddsanordningar monteras eller tas i funktion igen.

2.6 Egenmäktig förändring av produkt och reservdelstillverkning

Egenmäktig förändring av produkt och reservdelstillverkning leder till att produktens/personalens säkerhet utsätts för risk och tillverkarens säkerhetsföreskrifter upphör att gälla.

Ändringar i produkten får endast utföras med tillverkarens medgivande. För säkerhetens skull ska endast originaldelar som är godkända av tillverkaren användas. Om andra delar används tar tillverkaren inte något ansvar för följderna.

2.7 Otillåtna driftsätt/användningssätt

Produktens driftsäkerhet kan endast garanteras om den används enligt avsnitt 4 i monterings- och skötselansvisningen. De gränsvärden som anges i katalogen eller databladet får aldrig varken över- eller underskridas.

NO

1. Om dette dokumentet

Den originale driftsveiledningen er på engelsk. Alle andre språk i denne veiledningen er oversatt fra originalversjonen.

Monterings- og driftsveiledningen er en fast del av denne enheten. Den skal hele tiden være tilgjengelig i nærheten av enheten. Det er en forutsetning for riktig bruk og betjening av enheten at denne veiledningen følges nøye.

Monterings- og driftsveiledningen er basert på utførelsen av enheten og gjeldende utgave av de sikkerhetstekniske normene som er lagt til grunn på trykkestidspunktet.

EF-konformitetserklæring:

En kopi av EF-konformitetserklæringen er en del av denne driftsveiledningen.

Hvis det gjøres tekniske endringer av utførelsen som er oppført i den blir konformitetserklæringen ugyldig, dersom vi ikke har gitt tillatelse til dette.

2. Sikkerhet

Denne driftsveiledningen inneholder grunnleggende informasjon som må følges ved installasjon, drift og vedlikehold. Derfor må denne driftsveiledningen alltid leses av fagpersonalet og driftsansvarlig før installasjon og oppstart.

Ikke bare de generelle sikkerhetsinstruksjonene under hovedavsnittet Sikkerhet må følges, men også de spesielle sikkerhetsinstruksjonene som er oppført under hovedpunktene nedenfor og angitt med faresymboler.

⚠ Symbol for generell fare

⚠ Fare for elektrisk spenning

① NYTTIG INFORMASJON:

2.1 Personalets kvalifisering

Personalet for montering, betjening og vedlikehold må være kvalifisert for arbeidet. Den driftsansvarlige må utpeke en ansvarshavende, definere ansvarsområdet og trygge personalet. Hvis personalet ikke har de nødvendige kunnskapene, må de få nødvendig opplæring og skoleing. Produsenten av produktet kan gjennomføre dette, på oppfordring fra driftsansvarlige.

2.2 Farer forbundet med manglende overholdelse av sikkerhetsföreskriftene

Hvis sikkerhetsföreskriftene ikke følges, kan det oppstå fare for folk, miljøet og produkt/anlegg. Ignorerer sikkerhetsföreskriftene, kan det føre til tap av ethvert skadeerstatningskrav.

Nærmere bestemt kan manglende overholdelse blant annet føre til at følgende farer oppstår:

- Fare for personskader på grunn av elektrisk, mekanisk og bakteriologisk påvirkning.
- Fare for miljøet på grunn av lekkasje av farlige stoffer.
- Materielle skader.
- Svikt i viktige funksjoner i produkt/anlegg.
- Svikt i foreskrevne vedlikeholds- og utbedringsrutiner.

2.3 Sikkerhetsbevisst arbeid

Sikkerhetsföreskriftene i denne driftsveiledning-

gen, eksisterende nasjonale forskrifter om ulykkesforebyggende arbeid samt eventuelle interne arbeids-, drifts- og sikkerhetsföreskrifter fra driftsansvarlige må overholdes.

2.4 Sikkerhetsföreskrifter for driftsansvarlig

Dette apparatet kan brukes av barn fra 8 år og oppover og personer med reduserte fysiske, sensoriske eller mentale evner eller manglende erfaring og kunnskaper, hvis de har fått veiledning eller er blitt opplært i bruk av apparatet på en trygg måte, og forstår hvilke risiko det medfører. Barn må ikke leke med apparatet. Rengjøring og brukervedlikehold skal ikke utføres av barn uten tilsyn.

- Hvis varme eller kalde komponenter på produkt/anlegget fører til fare, må man sikre disse mot å bli berørt på stedet hvor anlegget er i bruk.

- Berøringsvern på komponenter som er i bevegelse (f.eks. kobling) skal ikke fjernes fra et produkt som er under drift.

- Lekkasje (f.eks. på akseltetting) av farlige transportmedier (f.eks. eksplosive, giftige, varme) må bortledes slik at det ikke oppstår fare for personer og miljøet. Overhold nasjonale lovmessige bestemmelser.

- Fare som skyldes elektrisitet må utelukkes. Pålegg i lokale eller generelle forskrifter [for eksempel IEC] og fra lokale energiforsyningsverk må følges.

2.5 Sikkerhetsföreskrifter for installasjons- og vedlikeholdsarbeid

Driftsansvarlige må sørge for at alle installasjons- og vedlikeholdsarbeider utføres av autorisert og kvalifisert fagpersonale, som har tilegnet seg tilstrekkelig informasjon gjennom nøye lesning av driftsveiledningen.

Arbeid på produktet/anlegget skal alltid utføres når produktet/anlegget er i ro. Overhold den fremgangsmåten for å sette produktet/anlegget i stillstand som er beskrevet i monterings- og driftsveiledningen.

Rett etter at arbeidene er gjennomført må alle sikkerhets- og beskyttelsesinnretninger monteres og settes i funksjon igjen.

2.6 Ombygging og fremstilling av reservedeler på eget initiativ

Egenmäktig ombygging og fremstilling av reservedeler setter sikkerheten til produktet/personalet i fare og setter produsentens erklæringer angående sikkerheten ut av kraft.

Endringer på produktet er bare tillatt med godkjenning fra produsenten. Bruk av originale reservedeler og tilbehør som er autorisert av produsenten er viktig for sikkerheten. Bruk av andre deler fører til at ansvaret for eventuelle følgerbortfaller.

2.7 Ikke tillatte driftsmåter

Driftssikkerheten til det leverte produktet er bare sikret gjennom korrekt bruk i henhold til avsnitt 4 i monterings- og driftsveiledningen. Grenseverdiene oppgitt i katalogen/databladet må ikke under noen omstendighet under- eller overskrides.

F

1. Tietoja tästä käyttöohjeesta

Alkuperäisen käyttöohjeen kieli on englanti. Kaikki muunkieliset käyttöohjeet ovat käännöksiä alkuperäisestä käyttöohjeesta.

Asennus- ja käyttöohje kuuluu laitteen toimitukseen. Ohjetta on aina säilytettävä laitteen välittömässä läheisyydessä. Ohjeiden huolellinen noudattaminen on edellytys laitteen määräysten mukaiselle käytölle ja oikealle käyttötavalle.

Asennus- ja käyttöohje vastaa laitteen rakennetta ja sen perusteena olevia, painohetkellä voimassa olleita turvallisuusteknisiä standardeja.

EY-vaatimustenmukaisuusvakuutus:

Kopio vaatimustenmukaisuusvakuutuksesta kuuluu tähän käyttöohjeeseen.

Jos vakuutuksessa mainittuihin rakennetyyppeihin tehdään tekninen muutos, josta ei ole sovittu kanssamme, tämä vakuutus ei ole enää voimassa.

2. Turvallisuus

Tämä käyttöohje sisältää tärkeitä ohjeita, joita on noudatettava asennuksessa, käytössä ja huollossa.

Sen takia asentajan sekä vastaavan ammattihenkilökunnan/ylläpitäjän on ehdottomasti luettava tämä käyttöohje ennen asennusta ja käyttöönottoa. Tässä pääkohdassa esitettyjen yleisten turvallisuusohjeiden lisäksi on noudatettava myös seuraavissa pääkohdissa varoitussymboleilla merkittyjä erityisiä turvallisuusohjeita.

Yleinen varoitussymboli

Sähköjännitteen varoitussymboli

HYÖDYLLINEN OHJE

2.1 Henkilöstön pätevyys

Asennus-, käyttö- ja huoltohenkilöstöllä täytyy olla näiden töiden edellyttämä pätevyys. Ylläpitäjän täytyy varmistaa henkilöstön vastualue, ja työtehtävät ja valvontakysymykset. Jos henkilöstöllä ei ole tarvittavia tietoja, heille on annettava koulutus ja opastus. Tarpeen vaatiessa ne voi antaa tuotteen valmistaja ylläpitäjän toimeksiannosta.

2.2 Turvallisuusohjeiden noudattamatta jättämisestä aiheutuvat vaarat

Turvaohjeiden noudattamatta jättäminen saattaa aiheuttaa vaaratilanteita ihmisille, ympäristölle ja tuotteen/järjestelmälle. Turvaohjeiden huomiotta jättäminen johtaa kaikkien vahingonkorvausvaateiden raukeamiseen. Ohjeiden huomiotta jättäminen saattaa aiheuttaa esimerkiksi seuraavia vaaratilanteita:

- Henkilöiden joutuminen vaaraan sähkön, mekaanisten toimintojen tai bakteerien vaikutuksen vuoksi
- Ympäristön vaarantuminen vaarallisten aineiden vuotojen johdosta
- Omaisuusvahinkoja
- Tuotteen tai laitteiston tärkeät toiminnot eivät toimi
- Ohjeenmukaisten huolto- ja korjausmenetelmien epäonnistuminen

2.3 Käyttäjän varoimet

Tässä käyttöohjeessa mainittuja turvaohjeita, voimassaolevia maakohtaisia tapaturmantorjuntamääräyksiä sekä mahdollisia ylläpitäjän yrityksen sisäisiä työ-, käyttö- ja turvaohjeita on noudatettava.

2.4 Käyttäjän varoimet

Tätä laitetta saavat käyttää 8-vuotiaat ja sitä vanhemmat lapset sekä henkilöt, joiden fyysiset, aistimelliset tai henkiset kyvyt ovat rajoittuneet tai joilta puuttuu tarvittava kokemus ja tiedot, jos heille on annettu opastusta tai ohjeita laitteen turvalliseen käyttöön ja he ymmärtävät siihen liittyvät vaarat. Lapset eivät saa leikkiä tällä laitteella. Puhdistusta ja käyttäjän huoltoa eivät lapset saa suorittaa ilman valvontaa.

- Jos kuumat tai kylmät tuotteen/järjestelmän osat aiheuttavat vaaratilanteita, ne on rakennepuolisesti suojattava kosketusta vastaan.
- Kosketussuojaa liikkuvia osia (esim. kytkin) varten ei saa poistaa käytössä olevasta tuotteesta.
- Vuodot (esim. akselitiiviste) vaarallisia pumpattavia aineita (esim. räjähdysalttiit, myrkylliset, kuumat) täytyy johtaa pois siten, että ihmiset tai ympäristö eivät vaarannu. Maakohtaisia lakimääräyksiä on noudatettava.
- Sähköenergian aiheuttamat vaaratilanteet on estettävä. Paikallisia tai yleisiä määräyksiä sekä paikallisten energianhuoltoyritysten määräyksiä on noudatettava.

2.5 Omavaltainen muuntelu tai varaosien valmistaminen

Ylläpitäjän on huolehdittava siitä, että kaikki asennus- ja huoltotyöt suorittaa valtuutettu ja pätevä ammattihenkilökunta, joka on etukäteen hankinut tarvittavat tiedot perehtymällä käyttöohjeeseen.

Tuotetta/laitteistoa koskevat työt saa suorittaa vain niiden ollessa pysäytettynä. Tuote/laitteisto on ehdottomasti pysäytettävä sillä tavalla kuin asennusja käyttöohjeessa on kerrottu.

Välittömästi töiden lopettamisen jälkeen täytyy kaikki turvallisuus- ja suojalaitteet kiinnittää takaisin paikoilleen ja kytkeä toimintaan.

2.6 Luvattomat käyttötavat

Varaosien omavaltainen muuntelu tai valmistaminen vaarantaa tuotteen/henkilökunnan turvallisuuden ja mitätöi valmistajan turvallisuudesta antamat vakuutukset.

Muutoksia tuotteeseen saa tehdä ainoastaan valmistajan erityisellä luvalla. Alkuperäiset varaosat ja valmistajan hyväksymät tarvikkeet edistävät turvallisuutta. Muiden osien käyttö mitätöi vastuun tällaisten osien käytöstä aiheutuvista seurauksista.

2.7 Luvattomat käyttötavat

Toimitetun tuotteen käyttövarmuus on taattu vain määräystenmukaisessa käytössä käyttöohjeen kappaleen 4 mukaisesti. Luettelossa tai tietolomakkeella ilmoitettuja raja-arvoja ei saa missään tapauksessa ylittää tai alittaa.

DA

1. Om dette dokument

Den originale driftsvejledning er på engelsk. Alle andre sprog i denne vejledning er oversættelser af den originale driftsvejledning.

Monterings- og driftsvejledningen er en del af apparatet. Den skal altid opbevares i nærheden af apparatet. Korrekt brug og betjening af produktet forudsætter, at vejledningen overholdes nøje.

Monterings- og driftsvejledningen modsvarer produktets konstruktion og opfylder de gældende anvendte sikkerhedstekniske standarder, da vejledningen blev trykt.

EF-konformitetserklæring:

En kopi af EF-konformitetserklæringen er indeholdt i denne driftsvejledning.

Hvis der uden vores samtykke foretages en teknisk ændring af de heri nævnte konstruktioner, er denne erklæring ikke længere gældende.

2. Sikkerhed

Denne monterings- og driftsvejledning indeholder grundlæggende anvisninger, som skal overholdes ved installation, drift og vedligeholdelse. Derfor skal montøren samt de ansvarlige fagfolk/den ansvarlige operatør altid læse monteringsog driftsvejledningen før installation og ibrugtagning. Ikke kun de generelle sikkerhedsforskrifter i dette afsnit om sikkerhed skal overholdes, men også de specielle sikkerhedsforskrifter, som er nævnt i følgende afsnit om faresymboler.

Generelt faresymbol

Fare på grund af elektrisk spænding

BEMÆRK:

2.1 Personalekvalifikationer

Personalet, der udfører installation, betjening og vedligeholdelse, skal være i besiddelse af de relevante kvalifikationer til dette arbejde. Operatøren skal sikre ansvarsområde, ansvar og overvågning af personalet. Hvis personalet ikke har den nødvendige viden, skal det uddannes og undervises. Efter anmodning fra operatøren kan dette om nødvendigt foretages hos producenten af produktet.

2.2 Risici, såfremt sikkerhedsforskrifterne ikke følges

Manglende overholdelse af sikkerhedsforskrifterne kan udsætte personer, miljøet og produkt/anlæg for fare. Manglende overholdelse af sikkerhedsforskrifterne medfører, at skadeserstatningskrav bortfalder. I særdeleshed kan overtrædelse af sikkerhedsforskrifterne eksempelvis medføre følgende farlige situationer:

- fare for personer som følge af elektriske, mekaniske og bakteriologiske påvirkninger
- fare for miljøet som følge af læk af farlige stoffer
- skade på ejendom
- svigt af vigtige funktioner på produktet/anlægget
- svigt af udspecificerede vedligeholdelses- og reparationsmetoder.

2.3 Sikkerhedsbevidst arbejde

Sikkerhedsforskrifterne i denne monterings- og driftsvejledning, gældende nationale forskrifter til forebyggelse af ulykker samt eventuelle interne arbejds-, drifts- og sikkerhedsforskrifter fra operatøren skal overholdes.

2.4 Sikkerhedsforskrifter for operatøren

Dette udstyr må anvendes af børn fra 8 år og opefter og af personer med nedsatte fysiske, sensoriske eller mentale evner eller manglende erfaring og viden, hvis det sker under opsyn, eller hvis de har modtaget anvisninger vedrørende sikker anvendelse af udstyret, samt forstår farerne forbundet dermed. Børn må ikke lege med udstyret. Rengøring og brugervedligeholdelse må ikke udføres af børn uden opsyn.

- Hvis varme eller kolde komponenter på produktet/anlægget kan medføre fare, skal disse på opstillingsstedet sikres mod berøring.

- Berøringsbeskyttelse af komponenter, der bevæger sig (f.eks. kobling), må ikke fjernes fra det produkt, hvor denne befinder sig i driften.

- Utætheder (f.eks. akseltætning) af farlige pumpe-medier (f.eks. eksplosiv, giftig, varm) skal afledes således, at der ikke opstår fare for personer eller miljø. Nationale lovmæssige bestemmelser skal overholdes.

- Fare på grund af elektrisk energi skal forhindres. Anvisninger i henhold til lokale eller generelle forskrifter (IEC osv.) og fra de lokale energiforsynings-selskaber skal overholdes.

2.5 Sikkerhedsforskrifter ved installations- og vedligeholdelsesarbejder

Operatøren skal sørge for, at alle installations- og vedligeholdelsesarbejder udføres af autoriserede og kvalificerede fagfolk, som har læst monterings- og driftsvejledningen grundigt igennem, og dermed har den fornødne viden. Arbejder på produktet/anlægget må kun foretages ved stilstand. Fremgangsmåden for standstill af produktet/anlægget, som er beskrevet i monteringsog driftsvejledningen, skal altid overholdes.

Umiddelbart efter arbejderne afsluttes, skal alle sikkerheds- og beskyttelsesanordninger hhv. sættes på plads eller i gang igen.

2.6 Egne ændringer og reservedelsfremstilling

Egne ændringer og reservedelsfremstilling bringer produktets/personalets sikkerhed i fare, og sætter producentens afgivne erklæringer vedrørende sikkerhed ud af kraft. Ændringer på produktet er kun tilladt efter aftale med producenten. Originale reservedele og tilbehør godkendt af producenten fremmer sikkerheden. Hvis der anvendes andre dele, hæftes der ikke for følgerne, der resulterer heraf.

2.7 Ikke tilladte driftsbetingelser

Driftssikkerheden for det leverede produkt er kun garanteret ved korrekt anvendelse iht. afsnit 4 i driftsvejledningen. De grænseværdier, som fremgår af kataloget/databladet, må under ingen omstændigheder under- eller overskrides.

HU

1. A dokumentummal kapcsolatos megjegyzések

Az eredeti üzemeltetési utasítás nyelve angol. A jelen útmutatóban található további nyelvek az eredeti üzemeltetési utasítás fordításai.

A beépítési és üzemeltetési utasítás a berendezés tartozéka. Tartsuk azt mindig a berendezés közelében. A jelen utasítás pontos betartása a rendeltetésszerű használatnak és a berendezés helyes kezelésének az előfeltétele.

A beépítési és üzemeltetési utasítás megfelel a berendezés kivételének és a nyomás alá helyezésre vonatkozó biztonságtechnikai szabványoknak.

EK megfeleléségi nyilatkozat:

Az EK megfeleléségi nyilatkozat a Beépítési és üzemeltetési utasítás része.

Az abban felsorolt szerkezetek velünk nem egyeztetett műszaki változtatásai esetén a jelen nyilatkozat érvényét veszíti.

2. Biztonság

A jelen üzemeltetési utasítás olyan alapvető utasításokat tartalmaz, amelyeket a szerelés, üzemeltetés és karbantartás során be kell tartani. Ezért ezt az üzemeltetési utasítást a beszerelés és az üzem helyezés előtt mind a szerelőnek, mind a felélős szakszemélyzetnek/üzemeltetőnek feltétlenül el kell olvasnia. Nemcsak a Biztonság című fő fejezet-

ben leírt általános biztonsági előírásokat kell betartani, hanem a további fejezetekben veszélyszimbólumokkal megjelölt speciális biztonsági előírásokat is.

⚠️ Általános veszélyszimbólum

⚠️ Villamos áramütés veszélye

① HASZNOS JAVASLAT

2.1 A személyzet szakképesítése

A szerelésben, kezelésben és karbantartásban résztvevő személyzetnek az adott munkához szükséges szakképzettséggel kell rendelkeznie. A felelősségi körök, illetékességek meghatározását és a személyzet felügyeletét az üzemeltetőnek kell biztosítani. Amennyiben a személyzet nem rendelkezik a szükséges ismeretekkel, akkor oktatásban és betanításban kell őket részesíteni. Ezt szükség esetén az üzemeltető megbízásából a termék gyártója is elvégezheti.

2.2 Veszélyek a biztonsági előírások be nem tartása esetén

A biztonsági utasítások figyelmen kívül hagyása esetén személyi sérülések, valamint a környezet és a termék/rendszer károsodásának veszélye áll fenn. A biztonsági utasítások figyelmen kívül hagyása a kárterítésre való bármiféle jogosultság elvesztését jelenti.

Az előírások figyelmen kívül hagyása a következő veszélyeket vonhatja maga után, például:

- Emberek veszélyeztetése villamos, mechanikai és bakteriológiai hatások következtében,
- A környezet veszélyeztetése veszélyes anyagok szivárgása révén,
- Dologi károk,
- A termék/berendezés fontos funkcióinak leállása,
- Az előírt karbantartási és javítási munkák ellehetetlenülése

2.3 Biztonságtudatos munkavégzés

Tartsa be az üzemeltetési utasításban szereplő biztonsági utasításokat, az érvényes nemzeti baleset-megelőzési előírásokat, valamint az üzemeltető esetleges belső munka-, üzemeltetési és biztonsági előírásait.

2.4 Biztonsági előírások az üzemeltető számára

Ezt a készüléket használhatják 8 éves és annál idősebb gyermekek, valamint korlátozott fizikai, szenzorikus vagy szellemi képességű vagy hiányos tapasztalatokkal és tudással rendelkező személyek, amennyiben felügyelik őket, illetve utasításokat kaptak a készülék biztonságos használatával kapcsolatban és tisztában vannak az esetleges veszélyekkel. A készülékkel játszani tilos! Gyermekek számára tilos a készülék felügyelet nélküli tisztítása és felhasználói karbantartása.

- Ha terméken/rendszeren levő forró vagy hideg komponensek veszélyt jelentenek, akkor ezeket a helyszínen biztosítani kell érintés ellen.
- A mozgó komponensek (pl. csatlakozó) számára szolgáló érintésvédőt a termék üzemelése közben tilos eltávolítani.
- A veszélyes (pl. robbanékony, mérgező, forró) szállít ott közegek szivárgásait (pl. tengelytömítés) úgy kell elvezetni, hogy ne veszélyeztessen a személyeket és a környezetet. Tartsa be a nemzeti törvényes előírásokat.
- Meg kell akadályozni a villamos energia által okozott veszélyek kialakulását. Be kell tartani a helyi vagy általános előírásokat és a helyi villamosenergia-ellátó előírásait.

2.5 Egyedi átépítés és alkatrészgyártás

A szivattyú/berendezés kizárólag a gyártóval folytatott egyeztetés után módosítható. Az eredeti alkatrészek és a gyártó által jóváhagyott tartozékok a biztonságot szolgálják. Más alkatrészek használata érvénytelenítheti az ebből eredő következményekért fennálló felelősséget.

2.6 Meg nem engedett üzemmódok

A leszállított szivattyú/berendezés üzembiztonsága csak az üzemeltetési utasítás 4. fejezetében leírt rendeltetésszerű használat esetén garantált. A katalógusban/az adatlapokon megadott határértékektől semmilyen esetben sem szabad eltérni.

2.7 Meg nem engedett üzemmódok

A szállított termék üzembiztonsága kizárólag az üzemeltetési utasítás 4. fejezete szerinti rendeltetésszerű használat esetén biztosított. A katalógusban/az adatokban megadott határértékektől semmilyen esetben sem szabad eltérni.

PL

1. O niniejszym dokumencie

Oryginał instrukcji obsługi jest napisany w języku angielskim. Wszystkie inne języki, w których napisana jest niniejsza instrukcja, to tłumaczenia z oryginału.

Instrukcja montażu i obsługi stanowi część produktu. Powinna być stale dostępna w pobliżu produktu. Ścisłe przestrzeganie tej instrukcji stanowi warunek użytkownika zgodnego z przeznaczeniem oraz należyte obsługi produktu.

Instrukcja montażu i obsługi jest zgodna z wykonaniem produktu i stanem norm regulujących problematykę bezpieczeństwa, obowiązujących w na dzień złożenia instrukcji do druku.

Deklaracja zgodności WE:

Kopia deklaracji zgodności WE stanowi część niniejszej instrukcji obsługi.

W razie dokonania nie uzgodnionej z nami modyfikacji technicznej wymienionych w niej podzespółów niniejsza deklaracja traci swoją ważność.

2. Bezpieczeństwo

Niniejsza instrukcja obsługi zawiera podstawowe zalecenia, które muszą być uwzględnione przy montażu, pracy i konserwacji urządzenia. Dlatego monter i odpowiedzialny personel specjalistyczny/ użytkownik mają obowiązek przeczytać tę instrukcję przed przystąpieniem do montażu lub uruchomienia. Należy przestrzegać nie tylko ogólnych zasad bezpieczeństwa, wymienionych w tym punkcie, ale także szczegółowych zasad bezpieczeństwa, zamieszczonych w dalszych punktach, oznaczonych symbolami niebezpieczeństwa.

⚠️ Ogólny symbol niebezpieczeństwa

⚠️ Niebezpieczeństwo związane z napięciem elektrycznym

① ZALECENIE:

2.1 Kwalifikacje personelu

Personel zajmujący się montażem, obsługą i konserwacją musi posiadać odpowiednie kwalifikacje do wykonywania tych prac. O kwestie zakresu odpowiedzialności, kompetencji oraz kontroli personelu musi zadbać użytkownik. Jeżeli personel nie posiada wymaganej wiedzy, należy go przeszkolić i poinstruować. W razie konieczności szkolenie to może na zlecenie użytkownika.

2.2 Niebezpieczeństwa wynikające z nieprzestrzegania zaleceń

Nieprzestrzeganie zaleceń dot. bezpieczeństwa może prowadzić do powstania zagrożenia dla osób, środowiska oraz produktu/instalacji. Nieprzestrzeganie zaleceń dot. bezpieczeństwa prowadzi do utraty wszelkich roszczeń odszkodowawczych.

W szczególności nieprzestrzeganie tych zasad może nieść ze sobą następujące zagrożenia.

Nieprzestrzeganie zaleceń dot. bezpieczeństwa może prowadzić do powstania zagrożenia dla osób, środowiska oraz produktu/instalacji. Nieprzestrzeganie zaleceń dot. bezpieczeństwa prowadzi do utraty wszelkich roszczeń odszkodowawczych.

W szczególności nieprzestrzeganie tych zasad może nieść ze sobą następujące zagrożenia:

- zagrożenie ludzi działaniem czynników elektrycznych, mechanicznych i bakteriologicznych.
- zagrożenie dla środowiska na skutek wycieku substancji niebezpiecznych.
- szkody materialne.
- niewłaściwe działanie ważnych funkcji produktu/instalacji.
- nieskuteczność zabiegów konserwacyjnych i napraw.

2.3 Bezpieczna praca

Należy przestrzegać zaleceń dotyczących bezpieczeństwa wymienionych w niniejszej instruk-

cji obsługi, obowiązujących krajowych przepisów BHP, jak również ewentualnych wewnętrznych przepisów dotyczących pracy, przepisów zakładowych i przepisów dot. bezpieczeństwa określonych przez użytkownika.

2.4 Zalecenia dla użytkowników

Urządzenie to może być użytkowane przez dzieci w wieku powyżej 8 lat oraz osoby z ograniczonymi zdolnościami fizycznymi, sensorycznymi lub umysłowymi, a także osoby nieposiadające wiedzy i/lub doświadczenia w użytkowaniu tego typu urządzeń, jeżeli będą one nadzorowane lub zostaną poinstruowane na temat korzystania z tego urządzenia w bezpieczny sposób i rozumieją wiążące się z jego użytkowaniem zagrożenia. Nie pozwalaj dzieciom bawić się urządzeniem. Czyszczenie i konserwacja ze strony użytkownika nie mogą być wykonywane przez dzieci bez nadzoru.

• Jeżeli gorące lub zimne komponenty produktu/instalacji są potencjalnym źródłem zagrożenia, należy je zabezpieczyć w miejscu pracy przed dotknięciem.

• Podczas pracy produktu nie można demontować zabezpieczeń chroniących przed dotknięciem ruchomych komponentów (np. sprzęgła).

• Wycieki (np. uszczelnienie wału) niebezpiecznych mediów (np. wybuchowych, trujących, gorących) należy odprowadzać w taki sposób, aby nie stanowiły zagrożenia dla ludzi i środowiska naturalnego. Przestrzegać krajowych przepisów prawnych.

• Należy wyeliminować zagrożenia związane z energią elektryczną. Należy przestrzegać przepisów [np. IEC, VDE itd.] oraz zaleceń lokalnego zakładu energetycznego.

2.5 Zalecenia dotyczące bezpieczeństwa przy pracach montażowych i konserwacyjnych

Użytkownik jest zobowiązany zadbać o to, by wszystkie prace montażowe i konserwacyjne wykonywali autoryzowani, odpowiednio wykwalifikowani specjaliści, którzy poprzez dokładną lekturę w wystarczającym stopniu zapoznali się z instrukcją obsługi.

Prace przy produkcji/instalacji mogą być wykonywane tylko podczas przestoju. Należy bezwzględnie przestrzegać opisanego w instrukcji montażu i obsługi sposobu postępowania podczas zatrzymywania i wyłączenia produktu/instalacji. Bezpośrednio po zakończeniu prac należy ponownie zamontować lub aktywować wszystkie urządzenia bezpieczeństwa.

2.6 Samowolna przebudowa i stosowanie niewłaściwych części zamiennych

Samowolna przebudowa i stosowanie niewłaściwych części zamiennych zagraża bezpieczeństwu produktu/personelu i powoduje utratę ważności deklaracji bezpieczeństwa przekazanej przez producenta. Zmiany w obrębie produktu dozwolone są tylko po uzgodnieniu z producentem. Celem stosowania oryginalnych części zamiennych i atestowanego osprzętu jest zapewnienie bezpieczeństwa. Zastosowanie innych części zwalnia producenta z odpowiedzialności za wynikające z tego skutki.

2.7 Niedopuszczalne sposoby pracy

Bezpieczeństwo eksploatacji dostarczonego produktu jest zagwarantowane wyłącznie w przypadku użytkownika zgodnego z przeznaczeniem wg ustępu 4 instrukcji obsługi. Wartości graniczne, podane w katalogu/specyfikacji, nie mogą być przekraczane (odpowiednio w górę lub w dół).

CS

1. Informace o tomto dokumentu

Jazyk originálního návodu k obsluze je angličtina. Všechny ostatní jazyky tohoto návodu jsou překladem tohoto originálního návodu k obsluze.

Návod k montáži a obsluze je součástí výrobku. Musí být vždy k dispozici v blízkosti výrobku. Přesné dodržování tohoto návodu je předpokladem správného používání a správné obsluhy výrobku.

Návod k montáži a obsluze odpovídá provedení výrobku a stavu použitých bezpečnostně technických norem v době tiskového zpracování.

ES–prohlášení o shodě:

Kopie ES–prohlášení o shodě je součástí tohoto návodu k obsluze. V případě technických změn zde uvedených konstrukčních typů, které jsme neodsouhlasili, ztrácí toto prohlášení svou platnost.

2. Bezpečnostní pokyny

Tento návod k obsluze obsahuje základní upozornění, na která je nutné dbát při montáži, provozu a údržbě. Proto si musí tento návod k obsluze montér, jakož i kompetentní odborný personál/provozovatel, před montáží a uvedením do provozu bezpečnostně přečíst. Kromě všeobecných bezpečnostních pokynů uvedených v oddíle Bezpečnostní pokyny je třeba dbát také zvláštních bezpečnostních pokynů uvedených v následujících oddílech, označených výstražnými symboly.

 **Obecný symbol nebezpečí**

 **Ohrožení elektrickým napětím**

 **UPOZORNĚNÍ**

2.1 Kvalifikace personálu

Personál provádějící montáž, obsluhu a údržbu musí mít pro tyto práce odpovídající klasifikaci. Stanovená rozsahu zodpovědnosti, kompetence a kontrola personálu jsou povinnosti provozovatele. Nemá-li personál potřebné znalosti, pak musí být vyškolen a zaučen. V případě potřeby to může na základě provozovatele provést výrobce produktu.

2.2 Rizika při nerespektování bezpečnostních pokynů

Nerespektování bezpečnostních pokynů může mít za následek ohrožení osob, životního prostředí a výrobku/zařízení. Nedodržování bezpečnostních pokynů by mohlo vést k zániku jakéhokoliv nároku na náhradu škody. V konkrétních případech může nerespektování pokynů vyvolat např. následující ohrožení:

- vážné úrazy způsobené elektrickým proudem, mechanickými nebo bakteriologickými vlivy,
- ohrožení životního prostředí průsakem nebezpečných látek, věcné škody,
- porucha důležitých funkcí výrobku nebo zařízení,
- selhání předepsaných postupů údržby a oprav

2.3 Uvědomělá bezpečná práce

Je nutné dbát na bezpečnostní pokyny, uvedené v tomto návodu k obsluze, stávající národní předpisy úrazové prevence, jakož i případné interní pracovní, provozní a bezpečnostní předpisy provozovatele.

2.4 Bezpečnostní pokyny pro provozovatele

Toto zařízení mohou používat děti ve věku 8 let a starší a osoby se sníženými fyzickými, smyslovými nebo duševními schopnostmi nebo s nedostatkem zkušeností a znalostí, pokud budou pod dohledem a budou dodržovat pokyny týkající se bezpečného používání zařízení a pokud budou seznámeny se souvisejícími riziky. Zařízení není určeno dětem na hraní. Čištění a uživatelská údržba nesmí být prováděny dětmi bez příslušného dozoru.

- Představují-li horké nebo studené komponenty výrobku/zařízení nebezpečí, musí být zabezpečeny proti dotyku ze strany zákazníka.
- Ochrana před kontaktem s pohyblivými komponenty (např. spojka) nesmí být odstraňována, pokud je výrobek v provozu.
- Průsaky (např. těsnění hřídele) nebezpečných médií (např. výbušných, jedovatých, horkých) musí být odváděny tak, aby nevznikalo nebezpečí pro osoby a životní prostředí. Je nutné dodržovat národní zákonná ustanovení.
- Musí být vyloučeno nebezpečí úrazů elektrickým proudem. Dodržujte místní a obecné předpisy [např. normy ČSN, vyhlášky] a předpisy dodavatelů elektrické energie.

2.5 Bezpečnostní pokyny pro montážní a údržbářské práce

Provozovatel je povinen dbát na to, aby byly všechny montážní a údržbářské práce prováděny autorizovaným a kvalifikovaným odborným personálem, který se dostatečně informoval důkladným studiem návodu k obsluze. Práce na výrobku/

zařízením se smí provádět pouze v zastavení. Postup k zastavení výrobku/zařízení, popsáný v návodu k montáži a obsluze musí být bezpodmínečně dodržován. Bezprostředně po ukončení prací musí být opět namontována resp. spuštěna funkce všech bezpečnostních a ochranných zařízení.

2.6 Svěvolná přestavba a výroba náhradních dílů

Svěvolná přestavba a výroba náhradních dílů ohrožují bezpečnost výrobku/personálu a ruší platnost výrobcem předaných prohlášení o bezpečnosti. Úpravy výrobků se smejí provádět pouze se souhlasem výrobce. Používání originálních náhradních dílů a výrobcem schváleného příslušenství slouží bezpečnosti. Používání jiných dílů ruší záruku za touto cestou vzniklé následky.

2.7 Nepřípustné způsoby

Provozní bezpečnost dodaných výrobků je zaručena pouze při používání k určenému účelu podle oddílu 4 návodu k obsluze. Mezní hodnoty uvedené v katalogu/datových listech nesmí být v žádném případě podkročeny resp. překročeny.

RU

1. Информация об этом документе

Оригинал инструкции по монтажу и эксплуатации составлен на английском языке. Все остальные языки настоящей инструкции являются переводом оригинального руководства.

Поэтому ее всегда следует держать рядом с прибором. Точное соблюдение данной инструкции является обязательным условием использования устройства по назначению и корректного управления его работой.

Инструкция по монтажу и эксплуатации соответствует исполнению прибора и базовым нормам техники безопасности, действующим на момент сдачи в печать.

Сертификат соответствия директивам ЕС:

Копия сертификата соответствия директивам ЕС является частью настоящей инструкции по монтажу и эксплуатации.

При внесении технических изменений в указанную в сертификате конструкцию без согласования с производителем сертификат теряет силу.

2. Техника безопасности

Данная инструкция содержит основополагающие рекомендации, которые необходимо соблюдать при монтаже, эксплуатации и техническом обслуживании. Кроме того, данная инструкция необходима монтажникам для осуществления монтажа и ввода в эксплуатацию, а также для специалистов/пользователя. Необходимо не только соблюдать общие требования по технике безопасности, приведенные в данном разделе, но и специальные требования по технике безопасности.

Общий символ опасности

 **Опасность поражения электрическим током**

 **УКАЗАНИЕ:**

2.1 Квалификация персонала

Персонал, выполняющий монтаж, управление и техническое обслуживание, должен иметь соответствующую квалификацию для выполнения работ. Сферы ответственности, обязанности и контроль над персоналом должны быть регламентированы пользователем. Если персонал не обладает необходимыми знаниями, необходимо обеспечить его обучение и инструктаж. При необходимости пользователь может поручить это изготовителю изделия.

2.2 Опасности при несоблюдении рекомендаций по технике безопасности

Несоблюдение указаний по технике безопасности может привести к травмированию людей, загрязнению окружающей среды и повреждению изделия/установки. Несоблюдение указаний по технике безопасности ведет к утрате всех прав на возмещение убытков.

Несоблюдение предписаний по технике безопасности может, в частности, иметь следующие последствия:

- механические травмы персонала и поражение электрическим током, механических и бактериологических воздействий;
- загрязнение окружающей среды при утечках опасных материалов;
- материальный ущерб;
- отказ важных функций изделия/установки;
- отказ предписанных технологий технического обслуживания и ремонтных работ.

2.3 Выполнение работ с учетом техники безопасности

Должны соблюдаться указания по технике безопасности, приведенные в настоящей инструкции по монтажу и эксплуатации, существующие национальные предписания по технике безопасности, а также возможные рабочие и эксплуатационные инструкции пользователя.

2.4 Рекомендации по технике безопасности для пользователя

Дети старше 8 лет и лица с ограниченными физическими, сенсорными или умственными способностями, а также с недостаточным опытом и знаниями могут пользоваться данным устройством только под наблюдением или после инструктажа по безопасному применению устройства и при условии, что они полностью понимают, все связанные с ним риски и опасность. Не давать детям играть с устройством. Не допускать детей к выполнению очистки и технического обслуживания устройства без присмотра.

- Защиту от контакта с движущимися компонентами (например, муфты) запрещается снимать во время эксплуатации изделия.
- Утечки (например, через уплотнение вала) опасных перекачиваемых сред (например, взрывоопасных, ядовитых, горячих) должны отводиться таким образом, чтобы это не создавало опасности для персонала и окружающей среды. Должны соблюдаться национальные правовые предписания.
- Следует исключить риск получения удара электрическим током. Следует учесть предписания местных энергоснабжающих организаций.

2.5 Указания по технике безопасности при проведении монтажа и технического обслуживания

Пользователь должен учесть, что все работы по монтажу и техническому обслуживанию должны выполняться имеющим допуск квалифицированным персоналом, который должен внимательно изучить инструкцию по монтажу и эксплуатации. Работы разрешено выполнять только на изделии/установке, находящемся/находящейся в состоянии покоя. Необходимо обязательно соблюдать последовательность действий по остановке изделия/установки, приведенную в инструкции по монтажу и эксплуатации. Сразу по завершении работ все предохранительные и защитные устройства должны быть установлены на свои места и/или приведены в действие.

2.6 Недопустимые способы эксплуатации

Безопасность эксплуатации поставленного изделия гарантирована только при их использовании по назначению в соответствии с разделом 4 Инструкция по монтажу и эксплуатации. При эксплуатации выходить за рамки предельных значений, указанных в каталоге/спецификации.

2.7 Недопустимые способы эксплуатации

Безопасность эксплуатации поставленного изделия гарантирована только при его использовании по назначению в соответствии с разделом 4 Инструкции по монтажу и эксплуатации. При эксплуатации ни в коем случае не выходить за рамки предельных значений, указанных в каталоге/спецификации.

1. Про цей документ

Мова оригінальних інструкцій з експлуатації — англійська. Інструкції всіма іншими мовами перекладаються з оригіналу.

Ці інструкції з монтажу й експлуатації — невід'ємна частина виробу. Їх потрібно зберігати наготові в місці, де встановлено виріб. Суворе дотримання цих інструкцій — запорука належного використання та правильної роботи виробу.

Ці інструкції з монтажу й експлуатації стосуються відповідної версії виробу та базових правил техніки безпеки, дійсних на час виходу інструкцій у друк.

Заява про відповідність нормам ЄС

До складу цих інструкцій з експлуатації входить копія Заяви про відповідність нормам ЄС. Ця Заява втрачає силу в разі внесення технічних змін до конструктивного виконання виробів, які містяться в цих інструкціях, без згоди виробника.

2. Безпека

Ці інструкції з монтажу й експлуатації містять важливу інформацію, якої потрібно дотримуватися під час монтажу, експлуатації й обслуговування. У зв'язку з цим технічні спеціалісти сервісної служби й відповідальні спеціалісти чи оператори повинні обов'язково ознайомитися із цими інструкціями перед монтажем і введенням в експлуатацію.

Потрібно дотримуватися не лише загальних правил техніки безпеки, що наводяться в розділах стосовно безпеки, а й спеціальних правил техніки безпеки, що вказуються за переліченими нижче символами безпеки.

⚠ Загальний символ безпеки

⚠ Небезпека через електричну напругу

① ПРИМІТКА

2.1 Кваліфікація персоналу

Роботи з монтажу, експлуатації й обслуговування можуть виконувати лише спеціалісти з відповідною кваліфікацією. Оператор має встановити область відповідальності, повноваження й обов'язки щодо моніторингу для персоналу. Якщо співробітники не володіють потрібними знаннями, їх необхідно навчити та проінструктувати. За потреби на запит оператора це може зробити виробник.

2.2 Небезпека в разі недотримання правил техніки безпеки

Недотримання правил техніки безпеки може призвести до травмування осіб, а також пошкодження робочого місця й виробу/пристрою. Унаслідок недотримання правил техніки безпеки ви втрачаєте всі права на відшкодування збитків. Зокрема, недотримання правил спричиняє виникнення таких ризиків:

- небезпека електричного, механічного й біологічного впливу на осіб;
- пошкодження робочого місця через витік небезпечних матеріалів;
- пошкодження майна; несправність важливих функцій виробу/пристрою;
- невдале виконання потрібних процедур з обслуговування та ремонту

2.3 Усвідомлення важливості безпеки під час роботи

Необхідно дотримуватися існуючих директив щодо запобігання нещасним випадкам. Слід усунути ризики, пов'язані з електричним струмом. Потрібно дотримуватися регіональних або загальних директив (зокрема, IEC, VDE тощо) і положень місцевих енергопостачальних компаній.

2.4 Правила техніки безпеки для оператора

Дети старше 8 лет і лица с ограниченными физическими, сенсорными или умственными способностями, а также с недостаточным опытом и знаниями могут пользоваться данным устройством только под наблюдением или после инструктажа по безопасному при-

менению устройства и при условии, что они полностью понимают, все связанные с ним риски и опасность. Не давать детям играть с устройством. Не допускать детей к выполнению очистки и технического обслуживания устройства без присмотра.

- Якщо небезпеку становлять гарячі або холодні компоненти виробу/пристрою, потрібно вжити дій на місці, щоб запобігти контакту з ними..
- Під час експлуатації виробу заборонено знімати засоби захисту від контакту з компонентами, що рухаються (наприклад, муфти).
- Витоки (наприклад, з ущільнень вала) небезпечних рідин (вибухонебезпечних, токсичних або гарячих) потрібно відвести у сторону, щоб попередити небезпеку для осіб або робочого місця.
- Слід дотримуватися державних законоположень.

2.5 Правила техніки безпеки під час монтажу й обслуговування

Оператор повинен гарантувати, що всі роботи з монтажу й обслуговування виконують уповноважені та кваліфіковані особи, які ретельно ознайомилися з інструкціями з експлуатації. Працювати з виробом/пристроєм можна, лише коли він вимкнений. Обов'язково дотримуйтесь процедури завершення роботи виробу/пристрою, описаної в інструкціях із монтажу й експлуатації.

Одразу після завершення роботи всі запобіжні та захисні пристрої потрібно повернути на місце та/або знову ввести в експлуатацію.

2.6 Несанкціонована модифікація та виробництво запасних частин

Несанкціонована модифікація та виробництво запасних частин ставить під загрозу безпеку виробу й персоналу, а також робить недійсними заяви виробника щодо безпеки.

У виріб можна вносити модифікації лише після консультації у виробника.

Оригінальні запчастини й аксесуари, схвалені виробником, гарантують потрібну безпеку. Ми не несемо відповідальність за наслідки використання інших деталей.

2.7 Неналежне використання

Експлуатаційна безпека виробу, що постається, гарантується лише за традиційного використання відповідно до розділу 4 інструкцій з монтажу й експлуатації.

Граничні значення в жодному разі не мають опускатися нижче значень, указаних у каталозі/довідковому аркуші даних, або перевищувати їх.

ET

1. Käesoleva juhendi kohta

Kasutusjuhendi originaalkeel on inglise keel. Selle kasutusjuhendi kõik teised keeled on tõlked originaalkeelest.

Paigaldus- ja kasutusjuhend kuulub seadme koosseisu. See peab olema igal ajal seadme läheduses kasutusvalmis. Nimetatud juhendist täpne kinnipidamine on eesmärgipärase kasutamise ja korralduse käsitsemise eelduseks.

Paigaldus- ja kasutusjuhend vastab juhendi trükkimise ajal aktuaalse seadme konstruktsioonile ja kehtivatele ohutustehnilistele standarditele. EÜ vastavusdeklaratsioon:

EÜ vastavusdeklaratsiooni eksemplar on selle kasutusjuhendi osaks.

Seal nimetatud mudelite meiega kooskõlastamata tehniliste muutuste korral kaotab see avaldus kehtivuse.

2. Ohutus

Selles kasutusjuhendis on esitatud peamised juhised, mida paigaldamisel, kasutamisel ja hooldusel tuleb järgida. Seetõttu peab paigaldaja ning volitatud tehniline personal/käitaja kasutusjuhendi enne paigaldamist ja kasutuselevõttu kindlasti läbi lugema.

Järgida tuleb mitte ainult käesolevas ohutuse peatükis esitatud üldisi ohutusnõudeid, vaid ka järgnevat peatükides esinevaid spetsiaalseid ohu-

tusjuhiseid.

⚠ Üldine hoiatus

⚠ Elektriolt

① NÕUANNE:

2.1 Töötajate kvalifikatsioon

Seadet võib paigaldada, kasutada ja hooldada personal, kellel on nende töödele vastav kvalifikatsioon. Käitaja peab määrama personali vastutusalala, volitused ja tagama kontrollimise. Kui personali teadmised ei vasta vajalikule tasemele, tuleb personali koolitada ja juhendada. Koolitust ja juhendamist võib seadme käitaja tellida vajadusel seadme tootjalt.

2.2 Ohud, kui ohutusjuhiseid ei järgita

Ohutusjuhiste eiramine võib põhjustada inimeste, keskkonna ja toote/seadme jaoks ohtliku olukorra. Ohutusjuhiste eiramisega kaasneb kahjunõuete esitamise õiguse kaotamine.

Konkreetselt võivad mittejärgimisega kaasneda nt järgmised ohud:

- elektrilistest, mehaanilistest ja bakterioloogilistest mõjutustest tulenevad ohud inimestele,
- oht keskkonnale ohtlike ainete lekkimise tõttu,
- materiaalse kahju oht,
- toote/seadme oluliste funktsioonide ülesütlamine,
- ettenähtud hooldus- ja remonttööde ärajäämine.

2.3 Ohuteadlik tööviis

Selles kasutusjuhendis toodud ohutusjuhiseid, kehtivaid riiklikke õnnetusjuhtumite vältimise eeskirju ning olemasolevaid ettevõttesiseseid töö-, kasutus- ja ohutuseeskirju tuleb järgida.

2.4 Ohutusjuhised seadme kasutajale

Seda seadet võivad kasutada vähemalt 8-aastased lapsed ja inimesed, kelle füüsilised, organoleptilised või vaimsed võimed on puudulikud või kellel puudub vajalik kogemus ja/või teadmised, kui nende tegevust jälgitakse või kui neile on seadme ohutuks kasutamiseks antud juhiseid ja nad mõistavad võimalikke ohte. Lapsed ei tohi seadet kasutada mängimiseks. Lapsed ei tohi seadet ilma järelevalveta puhastada või hooldada.

- Kui toote/seadme kuumad või külmad komponendid võivad põhjustada ohtu, tuleb need kohapeal varustada kaitsekattega puudutamise eest.
- Töötaval seadmel ei tohi eemaldada liikuvate komponentide (nt ühenduste) puutekaitset.
- Ohtlike (nt plahvatusohtlike, mürgiste, kuumade) vedelike lekkimise korral (nt voolitihendist) tuleb lekkiv vedelik ära juhtida nii, et ei tekiks ohtu inimestele ega keskkonnale. Kohalikest seadustest tuleb kinni pidada.
- Välistage elektrienuriast tulenevad ohud. Järgige kohalikke või üldiseid eeskirju [nt IEC, VDE jne] ning kohaliku energiaettevõtte eeskirju.

2.5 Paigaldus- ja hooldustööde ohutusjuhised

Käitaja peab hoolitsema selle eest, et kõik paigaldus- ja hooldustööd teostatakse volitatud ja kvalifitseeritud spetsialistide poolt, kes on põhjalikult tutvunud kasutusjuhendiga. Enne toote/seadme juures töö alustamist tuleb toide alati välja lülitada. Paigaldusja kasutusjuhendis kirjeldatud toimimisviisist toote/seadme seiskamiseks tuleb kindlasti kinni pidada. Kohe pärast töö lõppu tuleb kõik turva- ja kaitseeadised tagasi paigaldada või toimivaks muuta.

2.6 Omavoliine ümberehitamine ja valede varuosade kasutamine

Omavoliine ümberehitus ja omavalmistatud varuosade kasutamine ohustab toote/töötajate turvalisust ning muudab kehtetuks tootja esitatud ohutustunnistused. Toote muutmise on lubatud ainult pärast kooskõlastamist tootjaga. Ohutuse huvides tuleb kasutada originaalvaruosi ning tootja poolt lubatud lisavarustust. Teiste osade kasutamise tõttu tekkinud kahjustuste korral garantiit ei kehti.

2.7 Lubamatud kasutusviisid

Tamitud toote töökindlus on tagatud ainult otsustavalt kasutamise korral vastavalt kasutusjuhendi 4. osale. Kataloogis/andmelehel esitatud piirväärtustest tuleb tingimata kinni pidada.

1. Par šo pamācību

Originālās lietošanas instrukcijas valoda ir angļu valoda. Visas pārējās šajā instrukcijā iekļautās valodas ir originālās lietošanas instrukcijas tulkojums. Montāžas un lietošanas pamācība ietilpst produkta komplektācijā. Tā vienmēr ir jāglabā produkta tuvumā. Precīza šajā pamācībā sniegto norādījumu ievērošana ir priekšnoteikums produkta atbilstoši izmantošanai un pareizi veiktai apkopei.

Montāžas un lietošanas pamācībā sniegtā informācija atbilst produkta modelim un drošības tehnikas pamat-normām drukāšanas brīdī.

EK atbilstības deklarācija:

Viens EK deklarācijas eksemplārs ir šīs lietošanas instrukcijas sastāvdaļa.

Veicot ar mums iepriekš nesaskaņotas izmaiņas tajā minētajos modeļos, šī deklarācija zaudē savu spēku.

2. Drošība

Šajā lietošanas instrukcijā ir ietverti pamatnorādījumi, kas ir jāievēro produkta uzstādīšanas, ekspluatācijas un apkopes gaitā. Tādēļ ar šajā instrukcijā sniegto informāciju pirms ražojuma uzstādīšanas un ekspluatācijas uzsākšanas ir noteikti jāiepazīstas montierim, kā arī atbildīgajiem speciālistiem/operatoram. Ir jāievēro ne tikai šajā punktā minētie vispārīgie drošības norādījumi, bet arī turpmākajos instrukcijas punktos sniegtie īpašie drošības norādījumi, kuriem ir pievienots īpašs brīdinājuma apzīmējums.

⚠ Vispārīgs brīdinājums

⚡ Elektriskās strāvas trieciena risks

ⓘ PIEZĪME:

2.1 Personāla kvalifikācija

Personālam, kas atbild par montāžu, ekspluatāciju un apkopi, jābūt atbilstoši kvalificētam šo darbu veikšanai. Operatoram ir jānodrošina personāla atbildības joma, kompetence un uzraudzība. Ja personālam nav vajadzīgo zināšanu, tad tie ir attiecīgi jāapmāca un jāinstruē. Ja nepieciešams, iekārtas operatora uzdevumā to var veikt produkta ražotājs.

2.2 Drošības noteikumu neievērošanas izraisītie riski

Neievērojot drošības norādījumus, tiek radīti draudi personām, videi un ražojumam/ iekārtai. Neievērojot drošības norādījumus, tiek zaudēta iespēja prasīt jebkādu kaitējumu atbildību.

Atsevišķos gadījumos noteikumu neievērošana var izraisīt šādus riskus:

- personu apdraudējumu, kas rodas elektriskas, mehāniskas vai bakterioloģiskas iedarbības rezultātā,
- vides apdraudējumu, no sūcēm izplūstot bīstamām vielām,
- materiālos zaudējumus,
- svaigū produktu/iekārtas funkciju atteici,
- noteikto tehniskās apkopes un labošanas metožu atteici

2.3 Apzināta darba drošība

Jāievēro šajā ekspluatācijas instrukcijā uzskaitītie drošības norādījumi, esošie vietējie nelaimes gadījumu novēršanas noteikumi, kā arī iespējamie iekārtas operatora iekšējie darba, ekspluatācijas un drošības noteikumi.

2.4 Operatora drošības noteikumi

Bērni no 8 gadu vecuma, kā arī personas ar ierobežotām fiziskām, sensorajām, prāta spējām vai pieredzes trūkumu šo ierīci drīkst lietot citu personu pavadībā, vai tad, ja personas ir apmācītas droši lietot ierīci un izprot iespējamās draudus. Bērni nedrīkst spēlēties ar ierīci. Bērni nedrīkst bez uzraudzības veikt tīrīšanu un apkopi.

- Ja produkta/iekārtas karstie vai aukstie komponenti rada apdraudējumu, pasūtītājam tie jānodrošina pret aizskaršanu.
- Produkta darbības laikā nedrīkst noņemt aizsargbarjeru no kustīgajām daļām (piem., savienojuma elementa).
- Bīstamu šķidrums (piem., eksplozīvi, indīgi, karsēti) sūces (piem., vārpstas blīvējumā) jānovērš tā, lai tās neradītu apdraudējumu personām un videi. Jāievēro valsts likuma noteikumi.

• Jānovērš elektrotraumu gūšanas iespēja. Jāievēro vietējos vai vispārīgos noteikumus minētie, (piemēram, IEC (Starptautiskās elektrotehniskās komisijas), VDE (Vācijas Elektrotehniskās, elektroniskās un informācijas tehnikas apvienības) un vietējo energoapgādes uzņēmumu sniegtie norādījumi.

2.5 Montāžas un apkopes darbu drošības informācija

Uzņēmumu vadībai ir jāpārbauda, lai visus montāžas un apkopes darbus veiktu pilnvarots un kvalificēts personāls, kuram ir pamatīgas un dziļas zināšanas par ekspluatācijas instrukcijā sniegto informāciju. Visus ar ražojumu/iekārtu saistītos darbus drīkst veikt tikai tad, kad tā ir izslēgta. Uzstādīšanas un ekspluatācijas instrukcijā aprakstītā kārtība attiecībā uz ražojuma/iekārtas izslēgšanu ir obligāti jāievēro. Tūlīt pēc darbu beigšanas no jauna jāpieņirko vai jāpieslēdz visas drošības un aizsargierces.

2.6 Rezerves daļu modifēšana un izgatavošana
Patvaļīga pārbuve un rezerves daļu izgatavošana apdraud produkta/personāla drošību, un šādā gadījumā nav spēkā arī ražotāja sniegtās drošības garantijas.

Izmaiņas ražojumā drīkst veikt tikai vienojoties ar ražotāju. Originālās rezerves daļas un ražotāja apstiprinātais papildaprīkojums kalpo drošībai. Citu rezerves daļu izmantošana var atcelt ražotāja atbildību par to lietošanas rezultātā izraisītajām sekām.

2.7 Nepieļaujamās ekspluatācijas metodes

Piegādātā ražojuma darba drošība tiek garantēta tikai ierīces ekspluatācijas instrukcijas 4. nodaļas norādījumu izpildes gadījumā. Nekādā gadījumā nedrīkst pārkāpt katalogā/datu lapā norādītās robežvērtības.

LT

1. Apie šį dokumentą

Originalios naudojimo instrukcijos kalba yra anglų kalba. Visos kitos šios instrukcijos kalbos yra originalios naudojimo instrukcijos vertimas.

Montavimo ir naudojimo instrukcija yra sudėtinė prietaiso dalis. Ji visada turi būti netoli prietaiso. Tikslus šios instrukcijos laikymasis yra būtina prietaiso naudojimo pagal paskirtį ir teisingo jo aptarnavimo sąlyga.

Montavimo ir naudojimo instrukcija atitinka prietaiso modelį ir pateikimo metu spaudai galiojančią jam taikytą saugos technikos standartų redakciją. EB atitikties deklaracija:

EB atitikties deklaracijos kopija yra šios naudojimo instrukcijos dalis. Atlikus su mumis nesuderintus techninius ten įvardytų konstrukcijų pakeitimus, ši deklaracija netenka galios.

2. Sauga

Šioje eksploatavimo instrukcijoje pateiktos svarbiausios nuorodos, kurių būtina laikytis montuojant, eksploatuojant ir techniškai prižiūrint įrenginį. Todėl montuotojas ir atsakingasis specializuotas personalas/operatorius prieš montavimą ir eksploatacijos pradžią būtinai privalo perskaityti šią instrukciją. Būtina laikytis ne tik šiame skyriuje „Sauga“ pateiktų bendrųjų saugos nuorodų, bet ir kituose skyriuose įterptų, pavojaus simbolišiais pažymėtų, specialiųjų saugos nuorodų.

⚠ Bendrasis pavojus simbolis

⚡ Elektros įtampos keliamas pavojus

ⓘ PASTABA:

2.1 Personalo kvalifikacija

Įrenginį montuojantis, aptarnaujantis ir techninę priežiūrą atliekantis asmuo turi būti įgijęs šiam darbui reikalingą kvalifikaciją. Operatorius turi užtikrinti personalo kompetenciją ir kontrolę. Jei personalas neturi pakankamai žinių, personalą reikia apmokyti ir instruktuoti. Jei būtina, tokiu atveju operatorius gali kreiptis į gamintojo gamintoją.

2.2 Pavojai, kylantys dėl saugaus eksploatavimo taisyklių nesilaikymo

Nepaisant saugaus eksploatavimo taisyklių, gali kilti pavojus asmenims, aplinkai ir gaminio/įrenginio veikimui. Nesilaikant saugos nuorodų, teisė į

žalos atlyginimą netenka galios.

Nuorodų ignoravimas gali kelti, pavyzdžiui, tokią realią grėsmę:

- elektros, mechaninio ir bakteriologinio poveikio keliamą grėsmę žmonėms,
- aplinkai keliamas pavojus nutekėjus pavojingoms medžiagoms,
- materialinę žalą,
- svarbių gaminių/įrenginio funkcijų gedimas,
- netinkamai atliktos privalomosios techninės priežiūros ir remonto procedūros.

2.3 Darbas laikantis saugos nuorodų

Būtina laikytis šioje eksploatavimo instrukcijoje pateiktų saugos nuorodų, galiojančių nacionalinių taisyklių dėl nelaimingų atsitikimų prevencijos bei operatoriaus vidaus darbo, eksploatavimo ir saugos taisyklių.

2.4 ksploatacijos saugumo technika

Šį prietaisą gali naudoti 8 metų sulaukę ir vyresni vaikai bei asmenys, turintys ribotų fizinių, jutiminių ar protinių gebėjimų arba kuriems trūksta patirties ar žinių, jei jie buvo prižiūrimi arba instruktuojami kaip saugiai naudoti prietaisą ir supranta galimus pavojus. Vaikams draudžiama žaisti su prietaisu. Vaikai negali be priežiūros atlikti valymo ir naudojimo techninės priežiūros.

• Jei įkairę ar šalti gaminių/įrenginio komponentai kelia pavojų, šiuos komponentus reikia apsaugoti nuo prisilietimo (tuo turi pasirūpinti klientas).

• Judančių komponentų (pvz., movos) apsaugą nuo prisilietimo draudžiama nuimti gaminių eksploatavimo metu.

• Pavojingų (pvz., sprogių, nuodingų, karštų) terpių nuotėkį (pvz., ties veleno sandarikliu) reikia pašalinti taip, kad tai nekeltų pavojaus asmenims ir aplinkai. Būtina laikytis nacionalinių įstatymų nuostatų.

• Turi būti užtikrinta, kad grėsmės nekeltų elektros energija. Būtina laikytis vietos bei bendrųjų (pvz., IEC, Lietuvos standartizacijos departamento ir t. t.) taisyklių ir vietos energijos tiekimo įmonių reikalavimų.

2.5 Darbo saugos taisyklės montavimo ir techninės priežiūros darbams

Eksploatuotojas privalo užtikrinti, kad visus montavimo ir techninės priežiūros darbus atliktų tik įgalioti ir kvalifikuoti specialistai, atidžiai perskaitę naudojimo instrukciją ir taip įgiję pakankamai žinių. Bet kokius darbus su gaminiu/įrenginiu leidžiama atlikti tik tada, kai jis išjungtas. Montavimo ir naudojimo instrukcijoje aprašytų gaminių/įrenginio išjungimo veiksmų būtina laikytis.

Užbaigus darbus reikia nedelsiant vėl pritvirtinti visus saugos ir apsauginius įtaisus arba juos įjungti.

2.6 Savavališkas konstrukcijos keitimas ir atsarginių dalių gamyba

Savavališkai pakeitus konstrukciją ir gaminant atsargines dalis kyla pavojus gaminių/personalo saugumui; be to, tuomet netenka galios gamintojo pateikti saugos aiškinimai.

Atlikti gaminių pakeitimus leidžiama tik pasitarus su gamintoju. Originalios atsarginės dalys ir gamintojo leisti naudoti priedai užtikrina saugumą. Dėl kitokių dalių naudojimo netaikoma garantija.

2.7 Neleistinas eksploatavimas

Pristatyto gaminio eksploatavimo sauga gali būti garantuojama tik naudojant gaminį pagal paskirtį, kaip nurodyta eksploatavimo instrukcijos 4 skirsnyje. Draudžiama nepasiekti kataloge (duomenų lape) nurodytų ribinių verčių arba viršyti jas.

SK

1. O tomto dokumente

Original nāvodu na obsluhu je vo angličtine. Všetky ďalšie jazykové verzie sú prekladom originálu nāvodu na obsluhu.

Nāvod na montáž a obsluhu je súčasťou výrobu. Musí byť vždy k dispozícii v blízkosti výrobu. Presné dodržanie tohto pokynu je predpokladom pre správne používanie a obsluhu výrobu.

Nāvod na montáž a obsluhu zodpovedá vyhotoveniu výrobu a stavu bezpečnostno-technických noriem položeným za základ v čase tlače.

Vyhlasenie o zhode ES:

Kópia vyhlásenia o zhode ES je súčasťou tohto návodu na obsluhu. Pri vykonaní vopred neodsúhlasených technických zmien na konštrukčných typoch uvedených v danom vyhlásení stráca toto vyhlásenie svoju platnosť.

2. Bezpečnosť

Tento návod na obsluhu obsahuje základné pokyny, ktoré treba dodržiavať pri inštalácii, prevádzke a údržbe. Preto je nevyhnutné, aby si tento návod na obsluhu pred montážou a uvedením do prevádzky mechanik, ako aj príslušný odborný personál/prevádzkovateľ, bezpodmienečne prečítal. Okrem všeobecných bezpečnostných pokynov, uvedených v tomto hlavnom bode Bezpečnosť, je nevyhnutné dodržiavať aj špeciálne bezpečnostné pokyny uvedené v nasledujúcich hlavných bodoch s varovnými symbolmi.

⚠ Všeobecný výstražný symbol

⚠ Nebezpečenstvo elektrického napätia

① UŽITOČNÁ INFORMÁCIA

2.1 Kvalifikácia personálu

Personál pre montáž, obsluhu a údržbu musí preukázať príslušnú kvalifikáciu pre tieto práce. Oblasť zodpovednosti, kompetencie a kontrolu personálu musí zabezpečiť prevádzkovateľ. Ak personál nedisponuje potrebnými vedomosťami, tak sa musí vykonať jeho výškolenie a poučenie. V prípade potreby môže prevádzkovateľ požiadať o výškolenie personálu výrobcu produktu.

2.2 Riziká pri nedodržíaní bezpečnostných pokynov

Nerešpektovanie bezpečnostných pokynov môže mať za následok ohrozenie osôb, životného prostredia a produktu/zariadenia. Nerešpektovaním bezpečnostných pokynov sa strácajú akékoľvek nároky na náhradu škody. Ich nerešpektovanie môže jednotlivito so sebou prinášať napríklad nasledovné ohrozenia:

- ohrozenie osôb účinkami elektrického prúdu, mechanickými a bakteriologickými vplyvmi,
- ohrozenie životného prostredia presakovaním nebezpečných látok,
- vecné škody,
- zlyhanie dôležitých funkcií výrobku/zariadenia,
- zlyhanie predpísaných postupov údržby a opravy.

2.3 Bezpečná práca

Je nevyhnutné dodržiavať bezpečnostné pokyny uvedené v tomto návode na obsluhu, existujúce národné predpisy týkajúce sa prevencie úrazov, ako aj prípadné interné pracovné, prevádzkové a bezpečnostné predpisy prevádzkovateľa.

2.4 Bezpečnostné pokyny pre prevádzkovateľa

Tento prístroj smú používať deti staršie ako 8 rokov a osoby s obmedzenými fyzickými, zmyslovými alebo duševnými schopnosťami, resp. s nedostatkom skúseností a/alebo vedomostí. Podmienkou je, aby prístroj používali pod dozorom alebo aby im boli poskytnuté pokyny týkajúce sa bezpečného používania prístroja a aby si uvedomovali súvisiace nebezpečenstvá. Deti sa s prístrojom nesmú hrať. Čistenie a údržbu nesmú vykonávať deti bez dozoru.

- Ak horúce alebo studené komponenty výrobku/zariadenia predstavujú nebezpečenstvo, musia byť na mieste inštalácie zabezpečené proti dotyku.
- Ochrana pred dotykom pre pohybujúce sa komponenty (napr. spojka) sa pri produkte, ktorý je v prevádzke, nesmie odstrániť.
- Priesaky (napr. tesnenie hriadeľa) nebezpečných čerpaných médií (napr. výbušné, jedovaté, horúce) musia byť odvádzané tak, aby pre osoby a životné prostredie nevznikalo žiadne nebezpečenstvo. Je nutné dodržiavať národné zákonné ustanovenia.
- Je nevyhnutné vylúčiť ohrozenia vplyvom elektrickej energie. Nariadenia miestnych alebo všeobecných predpisov [napr. IEC, VDE atď.] a nariadenia miestnych dodávateľských energetických podnikov sa musia rešpektovať.

2.5 Bezpečnostné pokyny pre montážne a údržbové práce

Prevádzkovateľ musí dbať o to, aby všetky montážne a údržbové práce vykonával oprávnený a kvalifikovaný odborný personál, ktorý dôkladným štúdiom návodu na obsluhu získal dostatočné informácie. Práce na produkte/zariadení sa môžu vykonávať, len keď je odstavené. Postup pre odstavenie produktu/zariadenia, ktorý je popísaný v návode na montáž a obsluhu, je nutné bezpodmienečne dodržať. Bezprostredne po ukončení prác musia byť všetky bezpečnostné a ochranné zariadenia opäť namontované resp. uvedené do funkcie.

2.6 Svojoľná úprava a výroba náhradných dielov

Svojoľná úprava a výroba náhradných dielov ohrozujú bezpečnosť výrobu/personálu a spôsobujú stratu platnosti uvedených vyhlásení výrobcu, ktoré sa týkajú bezpečnosti. Zmeny na výrobku sú prípustné len po dohode s výrobcom. Originálne náhradné diely a výrobcom schválené príslušenstvo slúžia bezpečnosti. Použitím iných dielov zaniká zodpovednosť za škody, ktoré na základe toho vzniknú.

2.7 Nepripustné spôsoby prevádzkovania

Bezpečnosť prevádzky dodaného výrobku je zaručená len pri používaní podľa predpisov, zodpovedajúc odseku 4 návodu na obsluhu. Hraničné hodnoty uvedené v katalógu/údajovom liste nesmú byť v žiadnom prípade nedosiahnuté, resp. prekročené.

SL

1. O dokumentu

Izverno navodilo za obratovanje je napisano v angleščini. Navodila v drugih jeziki so prevod izvernega navodila za obratovanje.

Navodila za uporabo in vgradnjo so sestavni del naprave. Vedno naj bodo na razpolago v bližini naprave. Natančno upoštevanje teh navodil je temeljni pogoj za varnostno uporabo in pravilno upravljanje naprave.

Navodila za uporabo in vgradnjo ustrezajo izvedbi naprave in temeljnemu varnostno-tehničnemu standardom ob tisku.

Izjava o skladnosti CE:

Kopija izjave o skladnosti CE je sestavni del tega navodila za obratovanje.

Pri tehničnih spremembah tam navedenih konstrukcij, ki niso bile dogovorjene z nami, ta izjava preneha veljati.

2. Varnost

To navodilo za obratovanje vsebuje temeljna opozorila, ki jih je treba upoštevati pri vgradnji, obratovanju in vzdrževanju. Zato morajo to navodilo za obratovanje pred vgradnjo in prvim zagonom obvezno prebrati monter ter pristojno strokovno osebje/uporabnik. Poleg v tem razdelku o varnosti navedenih splošnih varnostnih navodil je treba upoštevati tudi posebna varnostna navodila ob simbolih za nevarnost v naslednjih razdelkih.

⚠ Znak za splošno nevarnost

⚠ Nevarnost zaradi električne napetosti

① OPOMBA:

2.1 Strokovnost osebja

Osebe za vgradnjo, upravljanje in vzdrževanje mora biti ustrezno kvalificirano za opravljanje teh del. Uporabnik mora zagotavljati odgovornost, pristojnost in nadzor osebja. Če osebje nima potrebnega znanja, ga je treba izsolati in uvesti v delo. Če je potrebno, to po naročilu uporabnika lahko izvede proizvajalec.

2.2 Nevarnosti pri neupoštevanju varnostnih navodil

Neupoštevanje varnostnih navodil lahko povzroči nevarnost za osebe, okolje in proizvod/napravo. Neupoštevanje varnostnih navodil ima za posledico izgubo vsakršne pravice do odškodninskih zahtevkov. V posameznih primerih lahko neupoštevanje povzroči naslednje nevarnosti:

- ogrožanje oseb zaradi električnih, mehanskih in bakterioloških vplivov,

- ogrožanje okolja zaradi izpuščanja nevarnih snovi,
- materialna škoda,
- odpoved pomembnih funkcij proizvoda/naprave,
- odpoved predpisanih vzdrževalnih in servisnih postopkov.

2.3 Varno delo

Upoštevati je treba v tem navodilu za obratovanje navedena varnostna navodila, državne predpise za preprečevanje nesreč ter morebitne interne predpise o delu, obratovanju in varnosti.

2.4 Varnostna navodila za uporabnika

To napravo lahko uporabljajo otroci, ki so starejši od 8 let, in osebe z omejenimi senzoričnimi ali duševnimi sposobnostmi oz. s pomanjkljivimi izkušnjami in znanjem, če so nadzorovani ali so dobili navodila glede varne uporabe naprave in če razumejo obstoječo nevarnost. Otroci se z napravo ne smejo igrati z napravo. Otroci ne smejo čistiti naprave, če jih nihče ne nadzoruje.

• Če vroče ali mrzle komponente proizvoda/naprave predstavljajo nevarnost, jih je treba na mestu vgradnje zavarovati pred dotikom.

• Zaščita pred dotikom za premikajoče se komponente (npr. spojka) pri obratovanju proizvoda ne sme biti odstranjena.

• Puščanje (npr. tesnilo gredi) nevarnih medijev (npr. eksplozivni, strupeni, vroči mediji) mora biti speljano tako, da ne pride do ogrožanja oseb in okolja. Upoštevati je treba državna zakonska določila.

• Odpravite nevarnosti v zvezi z električno energijo. Upoštevajte obvezne krajevne ali splošne predpise [npr. IEC, VDE itd.] in navodila krajevnega podjetja za distribucijo električne energije.

2.5 Samovoljne spremembe in proizvodnja nadomestnih delov

Spremembe na proizvodu so dovoljene samo po dogovoru z izdelovalcem. Originalni nadomestni deli in dodatna oprema, ki ga potrди izdelovalec, zagotavljajo varnost. Uporaba drugih delov lahko izniči jamstvo za posledice, ki izvirajo iz nje.

2.6 Nedovoljeni načini uporabe

Varno delovanje dobavljenega proizvoda je zagotovljeno le pri namenski uporabi v skladu s poglavjem 4 navodil za obratovanje. Mejnih vrednosti, navedenih v katalogu/podatkovnem listu, nikakor ne smete prekoračiti.

2.7 Nedovoljeni načini uporabe

Varno delovanje dobavljenega proizvoda je zagotovljeno le pri namenski uporabi v skladu s poglavjem 4 navodila za obratovanje. Mejnih vrednosti, navedenih v katalogu/podatkih, nikakor ne smete prekoračiti.

HR

1. O ovom dokumentu

Originalne Upute za uporabo su na engleskom jeziku. Verzije ovih Uputa na ostalim jezicima su prijevod originalnih uputa za uporabu.

Upute za ugradnju i uporabu su sastavni dio uređaja. One se moraju uvijek nalaziti u blizini uređaja. Točno poštivanje ovih uputa je uvjet za namjensko korištenje i ispravno rukovanje uređajem.

Upute za ugradnju i uporabu odgovaraju izvedbi uređaja i aktualnom stanju relevantnih sigurnosno-tehničkih normi u trenutku tiska.

EZ izjava o sukladnosti:

Preslika EZ izjave o sukladnosti sastavni je dio ovih uputa za uporabu.

U slučaju tehničke preinake izvedbi navedenih u izjavi koje se provode bez naše suglasnosti ista gubi pravovaljanost.

2. Sigurnost

Ove upute za ugradnju i uporabu sadrže osnovne napomene na koje treba obratiti pozornost pri montaži, radu i održavanju. Zbog toga monter i stručno osoblje/operator prije montaže i puštanja u pogon obvezno moraju pročitati ove upute za ugradnju i uporabu.

Ne treba obratiti pozornost samo na opće sigurnosne napomene navedene pod ovom glavnom točkom sigurnosti nego i na specijalne sigurnosne napomene umetnute pod sljedećim glavnim točkama.

⚠ Opći simbol opasnosti

⚠ Opasnost uslijed električnog napona

ⓘ NAPOMENA

2.1 Kvalifikacija osoblja

Osoblje za montažu, posluživanje i održavanje mora imati odgovarajuće kvalifikacije za navedene radove. Područje odgovornosti, nadležnost i nadzor osoblja treba osigurati korisnik. Ako osoblje ne raspolaže potrebnim znanjima, valja ga školovati i uputiti. Ako je potrebno, to može izvršiti proizvođač proizvoda po korisnikovu nalogu.

2.2 Opasnosti kod nepridržavanja sigurnosnih napomena

Posljedica nepridržavanja sigurnosnih napomena može biti ugrožavanje osoba, okoliša i proizvoda/postrojenja. Nepridržavanje sigurnosnih napomena izaziva gubitak svakog prava na zahtjev za naknadu štete. Pojedinačno nepridržavanje sigurnosnih napomena može primjerice izazvati sljedeće ugroze:

- ugrožavanja osoba električnim, mehaničkim ili bakteriološkim djelovanjima,
- materijalna šteta,
- zakazivanje važnih funkcija proizvoda/postrojenja,
- zakazivanje propisanog postupka održavanja i popravaka

2.3 Rad sa sviješću o sigurnosti

Treba se pridržavati sigurnosnih napomena navedenih u ovim uputama za ugradnju i uporabu, postojećih nacionalnih propisa o zaštiti od nezgoda kao i eventualnih korisnikovih internih radnih, pogonskih i sigurnosnih propisa.

2.4 Sigurnosne napomene za korisnika

Ovaj uređaj mogu koristiti djeca u dobi od 8 godina i više te osobe ograničenih fizičkih, osjetljivih i umnih sposobnosti, ili osobe s nedostatkom iskustva i/ili znanja, ako im je osiguran nadzor ili upute u vezi sa sigurnim korištenjem uređaja te ako razumiju opasnosti koje su s time povezane. Djeca se ne smiju igrati uređajem. Čišćenje i održavanje od korisnika ne smiju provoditi djeca bez nadzora.

- Ako vruće ili hladne komponente na proizvodu/postrojenju izazivaju opasnost, lokalno ih valja osigurati protiv doticanja.
- Zaštita od doticanja pokretnih komponenata (npr. spojke) ne smije se uklanjati kada se proizvod nalazi u pogonu.
- Propusna mjesta (npr. brtva vratila) s propuštanjem opasnih medija (npr. eksplozivnih, otrovnih, vrućih) valja odvoditi tako da ne nastanu opasnosti po osobe i okoliš. Valja se pridržavati nacionalnih zakonskih odredaba.
- Lako zapaljive materijale treba držati podalje od proizvoda.
- Treba isključiti mogućnost ugrožavanja električnom energijom. Treba obratiti pozornost na lokalne ili opće propise [npr. IEC, VDE itd.] i propise lokalnih tvrtki za opskrbu energijom.

2.5 Sigurnosne napomene za radove montaže i održavanja

Korisnik se treba pobrinuti za to da sve radove montaže i održavanja izvodi ovlašteno i kvalificirano osoblje koje je samostalno proučilo upute za ugradnju i uporabu te stoga raspolaže dovoljnom količinom informacija.

Radovi na proizvodu/postrojenju načelno se smiju izvoditi samo dok proizvod/postrojenje ne radi. Obvezno se valja pridržavati postupka za obustavu rada proizvoda/postrojenja opisanog u uputama za ugradnju i uporabu.

Neposredno po završetku radova sve sigurnosne i zaštitne uređaje treba ponovno vratiti odnosno staviti u funkciju.

2.6 Svojevoljno preuređenje i proizvodnja rezervnih dijelova

Svojevoljno preuređenje i proizvodnja rezervnih dijelova ugrožavaju sigurnost proizvoda/osoblja i stavljaju izvan snage izjave o sigurnosti koje je naveo proizvođač.

Promjene na proizvodu dopuštene su samo nakon dogovora s proizvođačem. Originalni rezervni dijelovi i oprema s proizvođačevom autorizacijom

služe sigurnosti. Uporaba drugih dijelova ukida jamstvo za posljedice izazvane tom uporabom.

2.7 Nedopušteni načini rada

Sigurnost rada isporučenog proizvoda zajamčena je samo u slučaju namjenske uporabe u skladu s poglavljem 4 uputa za ugradnju i uporabu. Granične vrijednosti navedene u katalogu/listu s podatcima ne smiju ni u kom slučaju biti prekoračene niti se smije ići ispod njih.

SR

1. Napomene o samom Uputstvu

Jezik originalnog uputstva za upotrebu je engleski. Svi ostali jezici ovog uputstva su prevod originalnog uputstva. Uputstvo za ugradnju i upotrebu je sastavni deo proizvoda. Uvek treba da se čuva u blizini proizvoda.

Potpuno uvažavanje ovog uputstva je preduslov za propisnu upotrebu i pravilno rukovanje proizvodom. Uputstvo za ugradnju i upotrebu odgovara verziji proizvoda i stanju bezbednosno-tehničkih standarda koji predstavljaju njegovu osnovu u trenutku štampanja.

EU izjava o usklađenosti:

Primerak EU izjave o usklađenosti je sastavni deo ovog uputstva za rukovanje. Ova izjava prestaje da važi, ukoliko se bez naše saglasnosti izvrše tehničke izmene modela navedenih u ovom dokumentu.

2. Sigurnost

Ovo uputstvo za rad sadrži osnovne napomene kojih se treba pridržavati u toku montaže, rada i održavanja. Stoga, monter i nadležno osoblje/korisnik obavezno treba da pročitaju ova uputstva za rad pre montaže i puštanja u rad.

Ne treba poštovati samo opšta bezbednosna uputstva, navedena u glavnoj tački Sigurnost, već i specijalna bezbednosna uputstva, navedena pod sledećim glavnim tačkama sa simbolima o opasnosti.

⚠ Opšta opasnost

⚠ Opasnost od električnog napona

ⓘ NAPOMENA :

2.1 Kvalifikacija osoblja

Osoblje za montažu, rukovanje i održavanje mora da poseduje odgovarajuće kvalifikacije za navedene radove. Područje odgovornosti, nadležnost i nadzor osoblja treba obezbediti korisnik. Ako osoblje ne raspolaže s potrebnim znanjem, treba ga obučiti i uputiti. Ako je potrebno, to može biti po nalogu korisnika, putem proizvođača proizvoda.

2.2 Opasnosti kod nepoštovanja bezbednosnih uputstava

Nepoštovanje bezbednosnih uputstava može da ugrozi bezbednost ljudi, okoline i proizvoda/uređaja. Nepoštovanje bezbednosnih uputstava vodi do gubitka svakakvih prava na obeštećenje. U pojedinim slučajevima, nepoštovanje može, na primer, da izazove sledeće opasnosti:

- ugrožavanje ljudi električnim, mehaničkim i bakteriološkim uticajem,
- ugrožavanje životne sredine isticanjem opasnih materija,
- materijalnu štetu,
- otkazivanje važnih funkcija proizvoda/instalacije,
- otkazivanje propisanih postupaka održavanja i popravki.

2.3 Rad uz poštovanje sigurnosti

Treba poštovati bezbednosna uputstva, navedena u ovom uputstvu za rad, postojeće nacionalne propise za zaštitu od nesreće, kao i eventualne interne propise za rad, rukovanje i sigurnost korisnika.

2.4 Sigurnosne napomene za korisnika

Ovaj uređaj mogu da koriste deca od 8 godina i više kao i lica sa ograničenim fizičkim, psihičkim ili čulnim sposobnostima, ili lica koja ne poseduju dovoljno iskustva i/ili znanja, ako to čine pod nadzorom ili uz instrukcije koje se odnose na bezbedan način korišćenja uređaja i ako razumeju opasnosti koje postoje. Deca ne smiju da se igraju uređajem. Čišćenje i korisničko održavanje ne smiju da vrše deca bez nadzora.

• Ako vruće ili hladne komponente na proizvodu/instalaciji predstavljaju opasnost, na objektu se mora sprečiti njihovo dodirivanje.

• Zaštita od dodirivanja na komponentama koje se kreću (npr. spojnica) se ne smeju skidati u toku rada proizvoda.

• Curenje (npr. zaptivač vratila) opasnih fluida (npr. eksplozivnih, otrovnih, vrućih) mora da se odvodi, tako da ne dovodi u opasnost okolinu i ljude. Treba poštovati nacionalne odredbe.

• Lako zapaljive materijale, u principu, treba držati dalje od proizvoda.

• Treba isključiti mogućnost ugrožavanja električnom energijom. Treba poštovati napomene lokalnih ili opštih propisa (npr. IEC, VDE itd.) i mesnih preduzeća za snabdevanje električnom energijom.

2.5 Bezbednosna uputstva za montažu i radove na održavanju

Korisnik se mora pobrinuti da sve radove na montaži i održavanju obavlja ovlašćeno i kvalifikovano osoblje, koje je dovoljno informisano detaljnim proučavanjem uputstva za rad.

Radovi na proizvodu/postrojenju smeju da se izvode samo u stanju mirovanja. Obavezno se mora poštovati postupak za stavljanje proizvoda/instalacije u mirovanje, opisan u uputstvu za ugradnju i upotrebu.

Neposredno nakon završetka radova se moraju vratiti, odnosno uključiti sve bezbednosne i zaštitne naprave.

2.6 Samovoljne prepravke i proizvodnja rezervnih delova

Samovoljne prepravke i proizvodnja rezervnih delova ugrožavaju bezbednost proizvoda/osoblja i poništavaju deklaraciju proizvođača o sigurnosti. Izmene proizvoda dozvoljene su samo uz dogovor sa proizvođačem. Originalni rezervni delovi i oprema odobrena od strane proizvođača služe bezbednosti. Upotreba drugih delova poništava odgovornost za posledice toga.

2.7 Nedozvoljeni načini rada

Pogonska bezbednost isporučenog proizvoda zagarantovana je samo u slučaju propisne upotrebe u skladu sa poglavljem 4 Uputstva za upotrebu. Ni u kom slučaju se ne smeju dozvoliti vrednosti ispod ili iznad granica navedenih u katalogu ili na listu sa tehničkim podacima.

RO

1. Despre acest document

Varianta originală a instrucțiunilor de utilizare este în limba engleză. Variantele în alte limbi sunt traduceri ale versiunii originale ale acestor instrucțiuni de utilizare.

Aceste instrucțiuni de montare și utilizare reprezintă o parte integrantă a produsului. Ele trebuie să fie mereu disponibile în apropierea produsului. Respectarea strictă a acestor instrucțiuni reprezintă condiția de bază pentru utilizarea corespunzătoare și exploatarea corectă a produsului.

Instrucțiunile de montare și utilizare sunt conforme cu varianta constructivă a produsului, respectiv cu standardele de siguranță valabile în momentul trimiterii la tipar.

Declarație de conformitate CE:

O copie a declarației de conformitate CE este parte componentă a acestor instrucțiuni de montare și utilizare. În cazul unei modificări tehnice a tipurilor constructive, efectuate fără acordul nostru, această declarație își pierde valabilitatea.

2. Reguli de securitate

Acest manual de utilizare conține indicații importante, care trebuie respectate la amplasarea și exploatarea echipamentului. Din acest motiv, manualul de utilizare trebuie citit de persoanele care montează și exploatează echipamentul înainte de montarea și punerea în funcțiune a acestuia.

Se vor respecta atât măsurile de siguranță generale din această secțiune, cât și măsurile de siguranță specifice din secțiunile următoare, marcate cu simbolurile pentru pericol.

⚠ Simbol general pentru pericole

⚠ Pericol de electrocutare

ⓘ NOTĂ

2.1 Calificarea personalului

Personalul care efectuează montarea și punerea в действие трябва да поседува квалификацията, необходима за извършване на работата.

2.2 Перicole възможни от причиняване на повреда на оборудването

Възможни са повреди на оборудването при неправилно използване на продукта. Повредите могат да бъдат причинени от неправилно използване на продукта.

Конкретно, повреда на оборудването може да бъде причинена от:

- повреда на важни компоненти на продукта/системата,
- невъзможност за извършване на поддръжка и ремонт,
- повреда на оборудването при неправилно използване на продукта.

2.3 Правила за безопасност за потребителя

Трябва да се спазват правилата за безопасност, изложени в инструкцията за експлоатация на продукта. Тези правила са важни за безопасността на потребителя и за околната среда.

2.4 Правила за безопасност за монтаж и инспекция

Апаратът може да се използва от деца в възраст от 8 години и лица с ограничени физически, сетивни или умствени възможности или липса на опит и познания, ако тези лица са наблюдавани под надзор или са инструктирани относно безопасната употреба на уреда и разбират рисковете, свързани с това. Децата не бива да си играят с уреда. Поддръжката и потребителската поддръжка не трябва да се извършват от деца без надзор.

• Ако горещи или студени компоненти на продукта/системата представляват източник на опасност, те трябва да бъдат обезопасени срещу допир от страна на клиента.

• Защитата срещу допир на движещите се компоненти (например куплунг) не трябва да се отстранява при работещ продукт.

• Течове (например уплътнението на вала) на опасни флуиди (например взривоопасни, отровни, горещи) трябва да бъдат отстранени така, че да не представляват заплаха за хората и за околната среда. Трябва да се спазват националните законови разпоредби.

• Да се спазват електротехническите изисквания за безопасност. Да се спазват местните и общите нормативи (IEC, VDE и др.), както и на местните електроснабдителни дружества.

2.5 Модификация на части или използване на части

Модификациите на продукта могат да бъдат извършени само от квалифициран персонал, запознат детайлно с инструкцията за монтаж и експлоатация. Дейностите по обслужването, инспекцията и ремонта на продукта/системата да се извършват само след изключването му. Непременно трябва да се спазва процедурата за спиране на продукта/системата, описана в инструкцията за монтаж и експлоатация. Непосредствено след приключването на работите всички предпазни и защитни устройства трябва да бъдат монтирани, респективно пуснати в действие отново.

2.6 Използване на резервни части

Използването на резервни части застрашава сигурността на продукта/персонала и обезсилва дадените разяснения от производителя относно безопасността. Изменения по продукта са допустими само след съгласуване с производителя. Оригиналните резервни части и одобрените от производителя аксесоари осигуряват безопасност. Използването на други части отменя отговорността за възникналите от това последици.

2.7 Неизползване на работния режим

Използването на работния режим на продукта осигурява безопасност на доставения продукт се гарантира само при използване по предназначение съгл. раздел 4 на инструкцията за монтаж и експлоатация. Да не се нарушават посочените гранични стойности на работните параметри.

ВЪВЕДЕНИЕ

1. За тази документация

Оригиналната документация за експлоатация е на английски език. Инструкциите на всички други езици представляват превод на оригиналната документация за експлоатация.

Инструкцията за монтаж и експлоатация е неразделна част от продукта. Тя трябва да бъде по всяко време на разположение в близост до него. Точното спазване на това изискване осигурява правилното използване и обслужване на продукта.

Инструкцията за монтаж и експлоатация съответства на модела на продукта и актуалното състояние на стандартите за техническа безопасност към момента на отпечатването.

Декларацията на ЕО за съответствие:

Копие от декларацията на ЕО за съответствие е неразделна част от тази инструкция за експлоатация.

При технически модификации на упоменатите в тази декларация конструкции, които не са съгласувани с нас, декларацията губи своята валидност.

2. Безопасност

Тази инструкция за монтаж и експлоатация съдържа основни изисквания, които трябва да се спазват при монтажа, експлоатацията и поддръжката. Затова тази инструкция за монтаж и експлоатация трябва да бъде прочетена задължително преди монтажа и пускането в експлоатация от монтажника, както и от компетентния специализиран персонал и от оператора. Необходимо е спазването не само на общите изисквания за безопасност, посочени в т. 2 "Безопасност", но и на специалните изисквания и указания, маркирани със символи за опасност.

⚠️ Общ символ за опасност

⚡ Опасно високо електрическо напрежение

🛑 ЗАБЕЛЕЖКА:

2.1 Обучение на персонала

Персоналът, извършващ монтажа, обслужването и поддръжката, трябва да има съответната квалификация за този вид дейности. Отговорностите, компетенциите и контролът над персонала трябва да бъдат гарантирани от собственика. Ако членовете на персонала не разполагат с необходимите познания, те следва да бъдат обучени и инструктирани. Ако е нужно, това може да стане по поръчка на собственика от производителя на продукта.

2.2 Рискове при неспазване на изискванията за безопасност

Неспазването на изискванията за безопасност е опасно за хората, за околната среда и за продукта/системата. Неспазването на указанията за безопасност води до загубата на всякакво право на обезщетение. В частност неспазването на изискванията за безопасност би довело до:

- Опасност от нараняване на хора от електрически, механични и бактериални въздействия.
- Заплаха за околната среда поради течове на опасни вещества.
- Повреда на имущество.
- Загуба на важни функции на продукта/системата.
- Повреди при неправилен начин на обслужване и ремонт.

2.3 Осъзнаване на нуждата от безопасност при работа

Трябва да се спазват указанията за безопасност, изброени в тази инструкция за монтаж и експлоатация, съществуващите национални разпоредби за предотвратяване на аварии, както и евентуални вътрешни правила за труд, експлоатация и безопасност на собственика.

2.4 Изисквания за безопасност към оператора

Този уред може да бъде използван от деца над 8-годишна възраст и от лица с ограничени физически, сетивни или умствени възможности или липса на опит и познания, ако тези лица са наблюдавани под надзор или са инструктирани относно безопасната употреба на уреда и разбират рисковете, свързани с това. Децата не бива да си играят с уреда. Поддръжката и потребителската поддръжка не трябва да се извършват от деца без надзор.

• Ако горещи или студени компоненти на продукта/системата представляват източник на опасност, те трябва да бъдат обезопасени срещу допир от страна на клиента.

• Защитата срещу допир на движещите се компоненти (например куплунг) не трябва да се отстранява при работещ продукт.

• Течове (например уплътнението на вала) на опасни флуиди (например взривоопасни, отровни, горещи) трябва да бъдат отстранени така, че да не представляват заплаха за хората и за околната среда. Трябва да се спазват националните законови разпоредби.

• Да се спазват електротехническите изисквания за безопасност. Да се спазват местните и общите нормативи (IEC, VDE и др.), както и на местните електроснабдителни дружества.

2.5 Указания за безопасност при работи по монтажа и поддръжката

Собственикът трябва да има грижата, всички работи по монтажа и поддръжката да се извършват от квалифициран персонал, запознат детайлно с инструкцията за монтаж и експлоатация. Дейностите по обслужването, инспекцията и ремонта на продукта/системата да се извършват само след изключването му. Непременно трябва да се спазва процедурата за спиране на продукта/системата, описана в инструкцията за монтаж и експлоатация. Непосредствено след приключването на работите всички предпазни и защитни устройства трябва да бъдат монтирани, респективно пуснати в действие отново.

2.6 Неоторизирана модификация и неоригинални резервни части

Неоторизирана модификация и неоригинални резервни части застрашават сигурността на продукта/персонала и обезсилват дадените разяснения от производителя относно безопасността. Изменения по продукта са допустими само след съгласуване с производителя.

Оригиналните резервни части и одобрените от производителя аксесоари осигуряват безопасност. Използването на други части отменя отговорността за възникналите от това последици.

2.7 Неизползване на работния режим

Използването на работния режим на продукта осигурява безопасност на доставения продукт се гарантира само при използване по предназначение съгл. раздел 4 на инструкцията за монтаж и експлоатация. Да не се нарушават посочените гранични стойности на работните параметри.

1. Allgemeines

Siehe Anfang des Dokuments.

2. Sicherheit

Siehe Anfang des Dokuments.

3. Transport und Zwischenlagerung

Nach Erhalt das Produkt auf Transportschäden überprüfen. Bei Feststellung von Transportschäden sind die notwendigen Schritte innerhalb der entsprechenden Fristen beim Spediteur einzuleiten.



ACHTUNG! Umgebungsbedingungen können Schäden verursachen!

Falls das gelieferte Produkt nachträglich installiert werden soll, ist es an einem trockenen Ort zu lagern und vor Erschütterungen und anderen Einwirkungen zu schützen (Feuchtigkeit, Frost usw.).

Transport- und Lagertemperaturen:
-30 °C bis +60 °C

Das Produkt ist sorgfältig zu behandeln, damit das Produkt vor dem Einbau nicht beschädigt wird.

4. Bestimmungsgemäße Verwendung

Das Wilo-Plavis ...-C Produkt ist für das Abpumpen austretender Kondensate durch folgende Systeme konzipiert:

- Kessel
- Klimaanlage
- Kühl- und Kältesystem
- Luftentfeuchter

Das Produkt ist für das Abpumpen aufgefangener Kondensate geeignet, die nicht in die Abflüsse geleitet oder über das natürliche Gefälle des Gebäudes abgeleitet werden können.



GEFAHR! Explosionsgefahr!

Diese Pumpe darf nicht zur Förderung brennbarer oder explosiver Medien verwendet werden.



WARNUNG!

Kondensate aus Kesseln sind aufgrund ihres Säuregehalts aggressiv. Bei Wartungsarbeiten immer Handschuhe und Schutzbrille tragen. Die Kondensate aus Kesseln müssen vor der Abführung in Übereinstimmung mit den lokalen Verordnungen verarbeitet (möglicherweise neutralisiert) werden.

5.2 Lieferumfang

- Wilo-Plavis ...-C
- + 2 Befestigungsschrauben Ø 4
- + 5 m Ablaufrohr Ø 8 x 11 (typenabhängig)
- + Beutel mit Granulat zur pH-Neutralisierung (Plavis 015-C)
- + Einbau- und Betriebsanleitung

6. Beschreibung und Funktion

6.1 Beschreibung (Fig. 3, 4)

- 1 Pumpensatz
- 2 Behälterüberlaufsicherungsniveau (typenabhängig)
- 3 Behälterdeckel
- 4 Abflussöffnung (typenabhängig)
- 5 Zwischenstecker (typenabhängig)
- 6 Spannungsversorgung
- 7 Alarmkabel (typenabhängig)
- 8 Rückflussverhinderer
- 9 Behälter
- 10 Granulatkammerwand zur Neutralisierung
- 11 Tiefstandsonden
- 12 Hochstandsonden
- 13 Alarmsonde (typenabhängig)
- 14 Alarmanzeige (typenabhängig)
- 15 Alarmschalter (typenabhängig)
- A Ansaugung
- B Drainage

6.2 Funktion

- Die Kondensate werden im Behälter aufgefangen
- Der Flüssigkeitsstand wird automatisch von der Elektronikkarte kontrolliert
- Die Pumpe startet, sobald der Flüssigkeitsstand die Hochstandsonde erreicht und stoppt, sobald der Flüssigkeitsstand bis zur Tiefstandsonde gesunken ist
- Die Kondensate werden durch Ablaufrohre abgeleitet
- Das Produkt ist mit einer Alarmsonde im Falle eines Mangels ausgestattet (je nach Modell). Die Alarmsonde aktiviert das Alarmrelais, das über das Alarmkabel angeschlossen werden kann

5. Angaben über das Erzeugnis

5.1 Technische Daten					
Bezeichnung	Wilo-Plavis 011-C	Wilo-Plavis 013-C	Wilo-Plavis 015-C		
Versorgungsspannung	1 ~ 100-240 Vac				
Frequenz	50/60 Hz				
Zuleitung	1,5 m				
Alarmkabel	-	1,5 m			
Leistungsaufnahme	< 20 W				
Nennstrom	0,6 - 0,2 A				
Schutzart	IP X4				
Umgebungstemperatur	von +5 °C bis +40 °C				
Alarmrelais-Kontakt	-	230 V rms 1A			
Förderhöhe	Max. 4 m				
Zulässige Fördermedien	pH > 2,5				
Zulässige Medientemperatur	von +5 °C bis +60 °C				
Schalldruckpegel	< 40 dBA bei 1 m				
Abmessungen (L x B)	152 x 116 mm	210 x 123 mm	275 x 129 mm		
Behältervolumen	0,7 l	1,1 l	1,6 l	* mit Granulats	* 0,8 l
Nettogewicht (±10 %)	700 gr	750 gr	1 000 gr		* 1 800 gr

7. Installation und elektrischer Anschluss



WARNUNG! Verletzungsgefahr

Die geltenden Unfallverhütungsvorschriften müssen eingehalten werden.



WARNUNG! Stromschlaggefahr

Jegliche Gefahr durch Strom ist auszuschließen.

7.1 Erhalt des Produkts

Das Produkt auspacken und die Verpackung unter Rücksicht auf die Umwelt entsorgen.

7.2 Mechanische Installation



VORSICHT! Gefahr von Sachschäden!

Das Produkt horizontal auf eine ebene Fläche stellen.

- Sauberkeit des Behälters prüfen; ggf. mit Wasser reinigen
- Einen für die Abmessungen des Gerätes geeigneten Standort wählen, so dass die Armaturen zugänglich sind (Fig. 1)
- Das Produkt an einem trockenen, gut belüfteten und vor Frost geschützten Ort installieren. Das Produkt ist nicht zur Außenaufstellung konzipiert
- Unterhalb des Produktes darf nichts installiert werden, weil Kondensat über den Überlauf abgeleitet werden kann.
- Das Produkt nicht abdecken



HINWEIS: Der Pumpensatz (Fig. 1) des Produkts kann in Abhängigkeit vom Einsatzort in den Behälter auf der rechten oder linken Seite eingesetzt werden (typenabhängig).

- Deckel abnehmen (Fig. 5)
- Pumpensatz einsetzen (Fig. 6)
- Deckel wieder befestigen (Fig. 7)
- Für den Fall einer Wandbefestigung:
Die Bohrlöcher mit einem Mittenabstand von 75 mm (Wilo-Plavis 011-C), 105 mm (Wilo-Plavis 013-C) und 165 mm (Wilo-Plavis 015-C) markieren.
Für das Wandmaterial geeignete Schrauben verwenden.
Das Produkt mit 2 Schrauben \varnothing 4 mm an der Wand befestigen.

7.3 Anschluss an das Rohrnetz

- Sauberkeit des Behälters prüfen; ggf. mit Wasser reinigen



VORSICHT! Gefahr durch Fehlfunktion!

Nicht-konforme Einlass- und Auslaufarmaturen führen zu fehlerhafter Installation. Flexible Einlass- und Auslaufrohre dürfen nach dem Einbau keinesfalls beschädigt oder verbogen sein. Der Biegeradius des Auslaufrohres muss größer als 60 mm sein.



WARNUNG!

Kondensate aus Kesseln sind aufgrund ihres Säuregehaltes aggressiv. Für Wartungsarbeiten immer Handschuhe und Schutzbrille tragen.

Es muss sichergestellt werden, dass die Höhe der Hebeanlage die Förderhöhe nicht überschreitet.

- Die Stecker (Fig. 3, Pos. 5) für die Einlassrohre mit einem Durchmesser von weniger als 32 mm einkerben (typenabhängig) oder die Stecker entfernen, wenn das Rohr einen Durchmesser zwischen 32 und 40 mm hat

Ein Rohr mit einem Innendurchmesser von 8 mm ist für die Ableitung von Kondensat vorgesehen (typenabhängig).

- Das Einlassrohr/die Einlassrohre für Kondensat an den Einfülltrichter (Fig. 3, Pos. 5) anschließen

- Das Auslaufrohr an den Rückflussverhinderer (Fig. 3, Pos. 8) anschließen und gleichzeitig versuchen, das Produkt nicht mechanisch zu beschädigen, das Rohr muss frei in den Rückflussverhinderer eingesetzt werden können. Falls notwendig, den Rückflussverhinderer lösen (Fig. 8), das Rohr anschließen und den Pumpensatz wieder auf das Produkt montieren

7.4 Elektrischer Anschluss



GEFAHR! Gefahr von Stromschlägen!

Der elektrische Anschluss stellt nur dann eine Gefahr von Stromschlägen dar, wenn er nicht fachgerecht angeschlossen ist.

Der elektrische Anschluss muss von einem Elektriker hergestellt werden, der entsprechend den anwendbaren lokalen Vorschriften vom lokalen Stromversorger zugelassen ist.

Die Anlage muss mit einem Stromkreis versorgt werden, einschließlich Fehlerstrom-Schutzschalter mit einem vorgesehenen Ansprech-Fehlerstrom von höchstens 30 mA.

- Die Anlage ist anschlussfertig.
Stromart und Versorgungsspannung des Netzanschlusses müssen mit den Angaben auf dem Typenschild übereinstimmen.

7.5 Anschluss des Alarmskabels (je nach Modell)



HINWEIS: Die Einbau- und Betriebsanleitung für jedes Gerät während des Anschlusses des Alarmskabels berücksichtigen.



GEFAHR! Stromschlaggefahr!

Vor dem Anschluss des Alarmskabels sicherstellen, dass die Anlage spannungsfrei ist.

Max. Kontaktbelastung: siehe Tabelle § 5.1

Der Alarmschalter wird in der Position Öffner (NC) ausgeliefert. Das heißt, der Kontakt öffnet sich, wenn das Alarmniveau erreicht oder überschritten wird. Um den Alarmschalter als Schließer (NO) zu verwenden (damit der Kontakt schließt, wenn das Alarmniveau erreicht oder überschritten wird), folgende Schritte ausführen:

- Den Deckel austrasten (Fig. 3, pos. 4).
- Den Alarmschalter (Fig. 4, Pos. 15) um eine halbe Umdrehung in Pfeilrichtung drehen (Fig. 4)..
- Den Deckel einrasten.



HINWEIS: Wenn die Anlage spannungsfrei ist, funktioniert der Alarmschalter als Schließer (NO).



HINWEIS: Um zur Position Öffner (NC) zurückzukehren, den Alarmschalter erneut in Pfeilrichtung drehen.

8. Inbetriebnahme

Funktionskontrolle

- Netzstecker anschließen
- Das Produkt mit klarem Wasser füllen und sicherstellen, dass das Produkt startet, wenn der Hochstand erreicht wurde (Fig. 4, Pos. 12)
- Es muss sichergestellt werden, dass das Produkt stoppt, sobald der Tiefstand erreicht wurde (Fig. 4, Pos. 11)

Für Wilo-Plavis 013-C und Wilo-Plavis 015-C:

Um die Funktion des Alarms zu überprüfen, das Produkt elektrisch abschalten, die Installation mit klarem Wasser bis zum Überlauf füllen und das Produkt elektrisch wieder anschließen. Der visu-

elle Alarm (und Summer, je nach Typ) wird wie das Alarmrelais aktiviert.

Bei der Wilo-Plavis 015-C ist ein Beutel mit Granulat zur pH-Neutralisierung im Lieferumfang enthalten. Die Granulatkammerwand trennt das Granulat von der Pumpenhydraulik.



WARNUNG!

Das Granulat zur pH-Neutralisierung wirkt reizend. Bei Wartungsarbeiten stets Handschuhe und Schutzbrille tragen.

- Wassertank leeren.
- Den Beutel mit dem Granulat vorsichtig öffnen.
- Das Granulat in den Teil des Tanks einfüllen, der gegenüber der Pumpenhydraulik liegt.
- Den Deckel einrasten.
- Das Produkt ist betriebsbereit

9. Wartung

Wartungs- und Reparaturarbeiten dürfen nur von qualifiziertem Personal durchgeführt werden!



GEFAHR! Lebensgefahr!

Bei der Arbeit an elektrischen Geräten besteht Lebensgefahr durch Stromschläge.

Vor der Durchführung von Wartungs- und Reparaturarbeiten das Gerät/die Installation abschalten und vor unbeabsichtigtem Neustart schützen. Im Allgemeinen darf die Reparatur von beschädigten Anschlusskabeln nur von einem qualifizierten Elektroinstallateur durchgeführt werden.



HINWEIS: Aus Sicherheitsgründen ist die Motoreinheit der Kondensat-Hebeanlage nicht demontierbar.



WARNUNG!

Kondensate aus Kesseln sind aufgrund ihres Säuregehaltes aggressiv. Für Wartungsarbeiten immer Handschuhe und Schutzbrille tragen.

9.1 Behälter reinigen

Der Behälterinnenraum muss regelmäßig gereinigt werden

- Den Kondensatsammelbehälter demontieren
- Kondensatzufluss stoppen
- Stromversorgung unterbrechen
- Den Behälter demontieren und mit Wasser oder einer 5 %-Bleichlösung reinigen
- Überprüfen, ob die Sonden verschmutzt sind und ggf. reinigen
- Behälter montieren
- Funktionskontrolle durchführen (Kapitel 8)

9.2 Rückflussverhinderer überprüfen



HINWEIS: Regelmäßig überprüfen, ob der Rückflussverhinderer und die darunterliegende Dichtung verschmutzt oder blockiert sind.

- Den Rückflussverhinderer gemäß Fig. 8 demontieren.




VORSICHT! Gefahr von Sachschäden!

Den Rückflussverhinderer nicht öffnen.

- Überprüfen, ob der Rücklaufverhinderer verschmutzt ist und ggf. reinigen.
- Den Rückflussverhinderer gemäß Fig. 8 montieren.
- Funktionskontrolle durchführen (Kapitel 8)

9.3 Empfohlene Reinigungsintervalle der Sonden

Anwendung	Reinigungsintervalle	Produkt bei Anwendung
Klimaanlagen	Jährlich	Plavis 011-C Plavis 013-C
Gas-Brennwertkessel	Jährlich	Plavis 011-C Plavis 013-C
Öl-Brennwertkessel	Halbjährlich	Plavis 015-C  HINWEIS: Ausschließlich unter Verwendung des Neutralisierungsgranulat (im Lieferumfang).

10. Störungen, Ursachen und Beseitigung

Störungen	Ursachen	Beseitigung
Das Produkt startet nicht	Stromversorgung unterbrochen	Überprüfen, ob der Netzstecker korrekt an die Stromversorgung angeschlossen ist. Prüfen Sie die Versorgungsspannung.
	Verschmutzte Sonden	Die Sonden reinigen
	Beschädigtes Netzkabel	Den Kundendienst kontaktieren
Das Produkt entleert nicht	Einlassrohr für Kondensat ist blockiert	Einlassrohr reinigen
	Auslaufrohr blockiert	Auslaufrohr reinigen
	Auslaufrohr gequetscht oder beschädigt	Auslaufrohr verstärken oder ersetzen
	Der Rückflussverhinderer öffnet nicht	Der Biegeradius der Verrohrung muss mindestens 60 mm betragen
Das Produkt startet zu häufig	Der Rückflussverhinderer schließt nicht	Den Rückflussverhinderer reinigen
	Kondensatvolumendurchfluss ist zu hoch	Den Kundendienst kontaktieren
	Das Produkt ist zu stark geneigt	Stand prüfen
Der Alarm ist aktiviert	Das Kondensat wurde nicht abgeleitet	Nachsehen, ob das Produkt nicht startet/nicht entleert
	Positionierungsfehler oder falsche Schalterposition in Bezug auf Öffner oder Schließer	Prüfen, ob die Schalterposition der gewünschten Funktion des Kontakts entspricht: Öffner (NC) oder Schließer (NO)
	Alarmschalter ist defekt oder beschädigt	Den Kundendienst kontaktieren

11. Ersatzteile

Ersatzteile müssen über einen örtlichen Fachhändler und/oder den Wilo-Kundendienst bestellt werden.

Um Nachfragen und falsche Bestellungen zu vermeiden, sollten bei jeder Bestellung alle Daten des Typenschildes übermittelt werden.

12. Entsorgung

Information zu Sammlung von gebrauchten Elektround Elektronikprodukten.

Die ordnungsgemäße Entsorgung und das sachgerechte Recycling dieses Produkts vermeiden Umweltschäden und Gefahren für die persönliche Gesundheit.



HINWEIS: Verbot der Entsorgung über den Hausmüll !

In der Europäischen Union kann dieses Symbol auf dem Produkt, der Verpackung oder auf den Begleitpapieren erscheinen. Es bedeutet, dass die betroffenen Elektro- und Elektronikprodukte nicht mit dem Hausmüll entsorgt werden dürfen.

Für eine ordnungsgemäße Behandlung, Recycling und Entsorgung der betroffenen Altprodukte, folgende Punkte beachten:

- Diese Produkte nur bei dafür vorgesehenen, zertifizierten Sammelstellen abgeben.
- Örtlich geltende Vorschriften beachten! Informationen zur ordnungsgemäßen Entsorgung bei der örtlichen Gemeinde, der nächsten Abfallentsorgungsstelle oder bei dem Händler erfragen, bei dem das Produkt gekauft wurde. Weitere Informationen zum Recycling unter www.wilo-recycling.com.

Technische Änderungen vorbehalten

1. General

See start of document.

2. Safety

See start of document.

3. Transport and interim storage

When you receive the equipment, check that it has not been damaged during transport. If you notice any defects, take all necessary measures with the carrier in the time provided.



WARNING! The environment may cause damage.

If the equipment delivered must be installed subsequently, store it in a dry place and protect it from shock and any other effects (humidity, frost, etc.).

Transport and storage temperatures: -30 °C to +60 °C.

Handle the product with care so as not to damage it prior to installation.

4. Intended use

The Wilo-Plavis ...-C product is designed for pumping condensates emitted by the following systems:

- Boiler
- Air-conditioning system
- Cooling and refrigeration system
- Air dehumidification

The product is suitable for pumping collected condensates that cannot be sent towards the drains or drained from the building by the natural slope.



DANGER! Risk of explosion!

Do not use this pump to convey flammable or explosive liquids.



WARNING!

The condensates from boilers are aggressive due to their acidity. Always wear gloves and protective glasses for maintenance work.

The condensates from boilers must be processed (potentially neutralised) in compliance with the local regulations before being sent to the drains.

5. Product information

5.1 Technical data					
Designation	Wilo-Plavis 011-C	Wilo-Plavis 013-C	Wilo-Plavis 015-C		
Supply voltage	1 ~ 100-240 Vac				
Frequency	50/60 Hz				
Supply cable	1.5 m				
Alarm cable	-	1.5 m			
Power consumption	< 20 W				
Rated current	0.6 - 0,2 A				
Protection class	IP X4				
Ambient temperature	from + 5 °C to + 40 °C				
Alarm relay contact	-	230 V rms 1A			
Delivery head	Max. 4 m				
Admissible fluid	pH > 2.5				
Admissible fluid temperature	from + 5 °C to + 60 °C				
Sound-pressure level	< 40 dBA at 1 m				
Dimensions (L x W)	152 x 116 mm	210 x 123 mm	275 x 129 mm		
Tank volume	0.7 l	1.1 l	1.,6 l	* with granules	* 0,8 l
Net weight (± 10 %)	700 gr	750 gr	1 000 gr		* 1 800 gr

5.2 Scope of delivery

- Wilo-Plavis ...-C
- + 2 fastening screws Ø 4
- + 5 m drainage pipe Ø 8 x 11 (based on the model)
- + Bag with granules for pH neutralisation (Plavis 015-C)
- + Installation and operating instructions

6. Description and function

6.1 Description (fig. 3, 4)

- 1 Pump set
- 2 Tank overflow safety level (based on the model)
- 3 Tank cover
- 4 Hatch (based on the model)
- 5 Plug adapter (based on the model)
- 6 Power supply
- 7 Alarm cable (based on the model)
- 8 Non-return valve
- 9 Tank
- 10 Granulated chamber wall for neutralisation
- 11 Low-level probes
- 12 High-level probes
- 13 Alarm probe (based on the model)
- 14 Alarm indicator (based on the model)
- 15 Alarm switch (based on the model)
- A Suction
- B Drainage

6.2 Function

- The condensates are collected in the tank
- The level of liquid is automatically controlled by the electronic card
- The pump starts when the liquid level reaches the high-level probe, and stops when the liquid level has descended to the low-level probe
- The condensates are drained away through the drainage piping
- The product is equipped with an alarm probe in case of defect (based on the model). This alarm probe activates the alarm relay that may be connected via the alarm cable

7. Installation and electrical connection



WARNING! Physical injuries

The applicable regulations for the prevention of accidents must be complied with.



WARNING! Risk of electric shock

Any danger posed by electricity must be eliminated.

7.1 Receipt of the product

Unwrap the product and remove the packaging while ensuring respect for the environment.

7.2 Mechanical installation



WARNING! Risk of property damage!

Position the product horizontally on a level surface.

- Inspect the tank cleanliness; if necessary, clean it with water
- Select a location appropriate for the device's dimensions so that the fittings are accessible (fig. 1)
- Install the product in a dry, well ventilated place away from frost. The product is not designed for external use
- Do not install anything underneath the product in case of drainage of condensate via the overflow
- Do not cover the product



NOTE: The pump set (fig. 1) of the product may, based on the location of use, be inserted into the tank on the right or on the left (based on the model).

- Unclip the cover (fig. 5)
- Move the pump set (fig. 6)
- Reattach the cover (fig. 7)
- In the case of wall fixation:
Mark the drilling holes with a centre-to-centre distance of 75 mm (Wilo-Plavis 011-C), 105 mm (Wilo-Plavis 013-C) and 165 mm (Wilo-Plavis 015-C).
Use bolts that are customised for the material of the wall.
Attach the product to the wall using 2 Ø 4 mm screws.

7.3 Connection to piping network

- Inspect the tank cleanliness; if necessary, clean it with water



WARNING! Danger due to malfunction!

Non-compliant inlet and drainage fittings cause installation malfunctions. Flexible inlet and drainage pipes must not in any case be jammed or bent after assembly. The bending radius of the drainage pipe must be greater than 60 mm.



WARNING!

The condensates from boilers are aggressive due to their acidity. Always wear gloves and protective glasses for maintenance work.

Ensure the height of the lifting station does not exceed the delivery head.

- Notch (based on the model) the plugs (fig. 3, item 5) for the inlet pipes of less than 32 mm in diameter, or remove the plugs if the pipe is between 32 and 40 mm in diameter.

A pipe with an 8 mm internal diameter is provided for the drainage of condensate (based on the model).

- Connect the inlet pipe(s) for condensate to the input holes (fig. 3, item 5).
- Connect the drainage pipe to the non-return valve (fig. 3, item 8) while trying not to mechani-

cally damage the product, the pipe must insert freely into the non-return valve. If necessary, detach the non-return valve (fig. 8), connect the pipe, and reassemble the set on the product

7.4 Electrical connection



DANGER! Risk of electrocution!

The electrical connection will only pose a risk of electrocution if it is not connected properly.

The electrical connection must only be carried out by an electrician approved by the local energy supplier and in compliance with the applicable local regulations.

The system must be supplied with a circuit including a residual differential current device (RCD), with an allocated operating differential current that does not exceed 30 mA.

- The system is ready to be connected.
The current type and the network supply voltage must correspond with the indications on the rating plate.

7.5 Connection of alarm cable (based on the model)



NOTE: Take into account the installation and operating instructions for each device during connection of the alarm cable.



DANGER! Risk of electric shock!

Before connecting the alarm cable, make sure that the unit is voltage-free.

Max contact load: see table § 5.1

The alarm switch is delivered in the normally closed position (NC). This means that the contact opens when the alarm level is reached or exceeded. In order to use the normally open contact (NO) (so that the contact closes when the alarm level is reached or exceeded), carry out the following steps:

- Disengage the latch on the cover (Fig. 3, item 4).
- Rotate the alarm switch (Fig. 4, item 15) by half a turn in the direction of the arrow (Fig. 4).
- Snap in the cover.



NOTE: When the unit is voltage-free, the alarm switch functions as a normally open contact (NO).



NOTE: To return to the normally closed position (NC), rotate the alarm switch again in the direction of the arrow.

8. Commissioning

Function check

- Connect the mains plug
- Fill the product with clear water and ensure that the product starts up when the high level is reached (fig. 4, item 12)
- Ensure that the product stops once the low level is reached (fig. 4, item 11)

For Wilo-Plavis 013-C and Wilo-Plavis 015-C:

In order to check the function of the alarm, disconnect the product electrically, fill the installation with clear water until overflow, and reconnect the product electrically. The visual alarm (and buzzer, based on the model) is activated as well as the alarm relay.

The Wilo-Plavis 015-C includes a bag with granules for pH neutralisation in the scope of delivery.

The granulated chamber wall separates the granules from the pump hydraulics.



WARNING!

The granules for pH neutralisation are an irritant to the skin. Always wear gloves and safety goggles when carrying out maintenance work.

- Empty the water tank.
- Open the bag containing the granules carefully.
- Fill the granules in the part of the tank which is located opposite the pump hydraulics.
- Snap in the cover.
- The product is ready to operate

9. Maintenance

Only qualified staff are authorised to perform maintenance and repair work!



DANGER! Risk of death!

In case of work on electrical devices, there is a danger of death by electrocution. Before performing maintenance and repair work, turn off the device/installation and protect it from any unintentional restart. In general, only a qualified electrical installer is authorised to repair damaged connection cables.



NOTE: For safety reasons, the motor unit of the condensate lifting station is not dismountable.



WARNING!

The condensates from boilers are aggressive due to their acidity. Always wear gloves and protective glasses for maintenance work.

9.1 Cleaning the tank

- The interior of the tank must be regularly cleaned
- Stop the condensate inflow
- Disconnect the product power supply
- Disassemble the tank and clean it with water or a 5 % bleach solution
- Check that the probes are not clogged, and clean them if necessary
- Reassemble the tank
- Perform a function check (chapter 8)

9.2 Checking non-return valve



NOTE: Regularly check that the non-return valve and the gasket located beneath are not clogged or blocked.

- Disassemble the valve according to fig. 8.




WARNING! Risk of property damage!

Do not open the non-return valve.

- Check that the non-return valve is not clogged, and clean it if necessary.
- Reassemble the valve according to fig. 8.
- Perform a function check (chapter 8).

9.3 Recommended cleaning intervals of the probes

Application	Cleaning intervals	Product in use
Air-conditioning systems	Annually	Plavis 011-C Plavis 013-C
Gas condensing boiler	Annually	Plavis 011-C Plavis 013-C
Oil condensing boiler	Every six months	Plavis 015-C  NOTICE! Only using the neutralisation granulate (included in scope of delivery).

10. Faults, causes and remedies

Faults	Causes	Remedies
The product will not start	Power supply cut off	Check that the mains plug is correctly attached to the power supply. Check the supply voltage.
	Clogged probes	Clean the probes
	Damaged power cable	Return to customer service
The product will not drain	Inlet pipe for condensate is blocked	Clean the inlet pipe
	Drainage pipe blocked	Clean the drainage pipe
	Drainage pipe pinched or damaged	Reinforce the drainage pipe or replace it
	The non-return valve does not open	The bending radius of the piping must be at least 60 mm
The product starts too often	The non-return valve does not close	Clean the non-return valve
	Condensate volume flow is too high	Contact customer service
	The product is tilted too far	Check the level
The alarm is activated	The condensate has not been drained	See if the product does not start/does not drain
	Positioning error or incorrect switch position of normally closed or normally open contact	Check whether the switch position corresponds with the desired function of the contact: Normally closed contact (NC) or normally open contact (NO)
	Alarm switch is defective or damaged	Contact customer service

11. Spare parts

Spare parts must be ordered via a local specialist retailer and/or Wilo Customer Service.

To avoid queries and incorrect orders, all data on the rating plate should be submitted with each order.

12. Disposal

Information on the collection of used electrical and electronic products

Proper disposal and appropriate recycling of this product prevents damage to the environment and dangers to your personal health.



NOTICE: Disposal in domestic waste is forbidden !

In the European Union, this symbol can appear on the product, the packaging or the accompanying documentation. It means that the electrical and electronic products in question must not be disposed of along with domestic waste.

To ensure proper handling, recycling and disposal of the used products in question, please note the following points:

- Only hand over these products at designated, certified collecting points.
- Observe the locally applicable regulations! Please consult your local municipality, the nearest waste disposal site, or the dealer who sold the product to you for information on proper disposal. For further information on recycling, go to www.wilo-recycling.com.

Subject to change without prior notice

1. Généralités

Voir en début de document.

2. Sécurité

Voir en début de document.

3. Transport et stockage intermédiaire

Lors de la réception du matériel, vérifier qu'il n'a pas subi de dommages durant le transport. En cas de défaut constaté, prendre toutes les mesures nécessaires avec le transporteur dans les temps impartis.



ATTENTION ! L'environnement peut provoquer des dommages.

Si le matériel livré doit être installé ultérieurement, le stocker dans un endroit sec et le protéger des chocs et de toute agression extérieure (humidité, gel, etc).

Températures de transport et stockage : -30 °C à +60 °C.

Manipuler le produit avec soin de manière à ne pas l'endommager avant l'installation.

4. Applications

Le produit Wilo-Plavis ...-C est conçu pour le pompage des condensats provenant des systèmes suivants :

- Chaudière,
- Système de climatisation,
- Système de refroidissement et de réfrigération
- Dés-humidification d'air.

Le produit convient au pompage des condensats collectés qui ne peuvent pas être acheminés vers les égouts ou évacués du bâtiment par la pente naturelle.



DANGER ! Risque d'explosion !

Ne pas utiliser cette pompe pour véhiculer des liquides inflammables ou explosifs.



AVERTISSEMENT !

Les condensats provenant des chaudières sont agressifs en raison de leur acidité. Toujours porter des gants et lunettes de protection pour les travaux de maintenance.

Les condensats provenant des chaudières doivent être traités (éventuellement neutralisés) conformément aux règlements locaux avant d'être acheminés vers les égouts.

5. Informations produit

5.1 Caractéristiques techniques

Caractéristiques générales	Wilo-Plavis 011-C	Wilo-Plavis 013-C	Wilo-Plavis 015-C	
Tension d'alimentation	1 ~ 100-240 Vac			
Fréquence	50/60 Hz			
Câble d'alimentation	1,5 m			
Câble d'alarme	-	1,5 m		
Puissance consommée	< 20 W			
Courant nominal	0,6 - 0,2 A			
Classe de protection	IP X4			
Température ambiante	de +5 °C à +40 °C			
Contact relais alarme	-	230 V rms 1A		
Hauteur manométrique	Max. 4 m			
Fluide admissible	pH > 2,5			
Température de fluide admissible	de +5 °C à +60 °C			
Niveau de pression acoustique	< 40 dBA à 1 m			
Encombrement (L x W)	152 x 116 mm	210 x 123 mm	275 x 129 mm	
Volume du réservoir	0,7 l	1,1 l	1,6 l	* 0,8 l
Masse nette (±10 %)	700 gr	750 gr	1 000 gr	* 1 800 gr

5.2 Etendue de la fourniture

- Wilo-Plavis ...-C
- + 2 vis de fixations Ø 4
- + 5 m tuyau d'évacuation Ø 8 x 11 (selon modèle)
- + sachet de granulats de neutralisation de PH (Plavis 015-C)
- + notice de montage et de mise en service

6. Description et fonctionnement

6.1 Description (fig. 3, 4)

- 1 Ensemble pompe
 - 2 Trop plein du réservoir (selon modèle)
 - 3 Couvercle réservoir
 - 4 Trappe (selon modèle)
 - 5 bouchon adaptateur (selon modèle)
 - 6 Alimentation
 - 7 Câble d'alarme (selon modèle)
 - 8 Clapet anti retour
 - 9 Réservoir
 - 10 Plaque de neutralisation
 - 11 Sondes de niveau bas
 - 12 Sonde de niveau haut
 - 13 Sonde alarme (selon modèle)
 - 14 Voyant alarme (selon modèle)
 - 15 Commutateur gestion contact alarme (selon modèle)
- A Aspiration
B Évacuation

6.2 Fonctionnement

- Les condensats sont collectés dans le réservoir.
- Le niveau du liquide est automatiquement contrôlé par la carte électronique.
- La pompe démarre lorsque le niveau de liquide atteint la sonde de niveau haut, et s'arrête lorsque le niveau de liquide est redescendu aux sondes niveau bas.
- Les condensats sont évacués par la tuyauterie d'évacuation.
- Le produit est équipé d'une sonde d'alarme en cas de défaut (selon modèle). Cette sonde d'alarme active le relais d'alarme qui peut être raccordé par le câble d'alarme.

7. Montage et raccordement électrique



AVERTISSEMENT! Blessures corporelles

La réglementation en vigueur régissant la prévention des accidents doit être respectée.



AVERTISSEMENT! Risque de choc électrique

Les dangers provoqués par l'énergie électrique doivent être écartés.

7.1 Réception du produit

Déballer le produit et retraiter l'emballage en veillant au respect de l'environnement.

7.2 Installation mécanique



ATTENTION ! Risque de dommages matériels !

Positionner le produit horizontalement et de niveau.

- Vérifier la propreté du réservoir, le cas échéant le nettoyer à l'eau
- Choisir un lieu adapté aux dimensions de l'appareil et de sorte que les raccords soient accessibles (fig. 1).
- Installer le produit dans un endroit sec, bien aéré et à l'abri du gel. Le produit n'est pas conçu pour une utilisation extérieure.
- Ne rien installer sous le produit en cas d'évacuation des condensats par le trop plein.
- Ne pas couvrir le produit.



AVIS : L'ensemble pompe (fig. 1) du produit peut, en fonction du lieu d'utilisation, être posé dans le réservoir à droite ou à gauche (selon modèle).

- Déclipser le couvercle (fig. 5)
- Déplacer l'ensemble pompe (fig. 6)
- Refermer le couvercle (fig. 7)
- Dans le cas d'un montage mural : Marquer les trous de perçage avec un entraxe de 75 mm (Wilo-Plavis 011-C) 105 mm (Wilo-Plavis 013-C) et 165 mm (Wilo-Plavis 015-C). Utiliser des chevilles adaptées à votre support. Fixer le produit contre le mur avec 2 vis \varnothing 4 mm.

7.3 Raccordement au réseau

- Vérifier la propreté du réservoir, le cas échéant le nettoyer à l'eau.



ATTENTION ! Dangers dus à un dysfonctionnement !

Des raccords d'arrivée et d'évacuation non conformes entraînent des dysfonctionnements de l'installation. Les tuyaux flexibles d'arrivée et d'évacuation ne doivent en aucun cas être coincés ou pliés après le montage. Le rayon de courbure du tuyau d'évacuation doit être supérieur à 60 mm.



AVERTISSEMENT !

Les condensats provenant des chaudières sont agressifs en raison de leur acidité. Toujours porter des gants et lunettes de protection pour les travaux de maintenance.

Veiller à ce que la hauteur de relevage ne dépasse pas la hauteur manométrique.

- Entailler (selon modèle) les bouchons (fig. 3, rep. 5) pour des tuyaux d'arrivée inférieurs à 32 mm de diamètre ou retirer les bouchons si le tuyau est compris entre 32 mm et 40 mm.
- Un tuyau de 8 mm de diamètre intérieur est prévu pour l'évacuation des condensats (selon modèle).
- Raccorder le(s) tuyau(x) d'arrivée des condensats aux orifices d'entrée (fig. 3, rep. 5).
- Raccorder le tuyau d'évacuation sur le clapet anti-retour (fig. 3, rep. 8) en veillant à ne pas dégrader mécaniquement le produit, le tuyau doit entrer

librement sur le clapet anti retour. Le cas échéant démonter le clapet anti retour (fig. 8), raccorder le tuyau et remonter l'ensemble sur le produit.

7.4 Raccordement électrique



DANGER ! Risque d'électrocution !

Le raccordement électrique doit uniquement Risque d'électrocution en cas de raccordement électrique incorrect.

Le raccordement électrique doit uniquement être effectué par un électricien agréé par le fournisseur d'énergie local et conformément aux prescriptions locales en vigueur.

Le système doit être alimenté par un circuit comportant un dispositif à courant différentiel résiduel (DDR), de courant différentiel de fonctionnement assigné n'excédant pas 30 mA.

- Le système est prêt à être raccordé. Le type de courant et la tension de l'alimentation réseau doivent correspondre aux indications de la plaque signalétique.

7.5 Raccordement du câble d'alarme (selon modèle)



AVIS : Tenir compte des notices de montage et de mise en service de chaque appareil lors du raccordement du câble d'alarme.



DANGER ! Risque d'électrocution !

Mettre l'installation hors tension avant d'effectuer le raccordement électrique.

Charge de contact max. : voir tableau § 5.1

Le relais d'alarme est livré en position Normalement Fermé (NC), le contact s'ouvre lorsque le niveau d'alarme est atteint ou dépassé. Pour utiliser le relais d'alarme en Normalement Ouvert (NO) avec fermeture du contact lorsque le niveau d'alarme est atteint ou dépassé, les étapes suivantes doivent être effectuées :

- Déclipser la trappe (fig. 3, rep. 4).
- Tourner le commutateur (fig. 4, rep. 15) d'un demi tour dans le sens indiqué par la flèche (fig. 4).
- Clipser la trappe.



AVIS : Le relais d'alarme est Normalement ouvert (NO) lorsque le produit est hors tension.



AVIS : Un retour à la position Normalement fermé (NC) est possible en tournant à nouveau le commutateur dans le sens de la flèche.

8. Mise en service

Contrôle de fonctionnement.

- Brancher la prise électrique.
- Remplir le produit d'eau claire et s'assurer que le produit démarre lorsque le niveau haut est atteint (fig. 4, rep. 12).
- S'assurer que le produit s'arrête dès que le niveau bas est atteint (fig. 4, rep. 11).

Pour Wilo-Plavis 013-C et Wilo-Plavis 015-C : Afin de contrôler le fonctionnement de l'alarme, il convient de débrancher électriquement le produit, de remplir l'installation avec de l'eau claire jusqu'au débordement et de rebrancher électriquement le produit. L'alarme visuelle (et sonore selon le modèle) est activée ainsi que le relais d'alarme. Pour Wilo-Plavis 015-C, un sachet de granulats de neutralisation de PH est fourni, la plaque neutralisation est utilisée pour séparer les billes et le bloc pompe.



AVERTISSEMENT !

Les granulats de neutralisation PH sont agressifs. Toujours porter gants et lunettes de protection pour les travaux de maintenance.

- Vider le reservoir d'eau.
- Ouvrir le sachet de granulats avec précaution.
- Installer les granulats dans la partie du reservoir opposé à l'ensemble pompe.
- Clipser le couvercle.
- Le produit est prêt à fonctionner.

9. Entretien

Seul le personnel qualifié est habilité à effectuer les travaux d'entretien et de réparation !



DANGER ! Danger de mort !

En cas de travaux sur les appareils électriques, danger de mort par électrocution.

Avant d'effectuer des travaux d'entretien et de réparation, il convient de mettre l'appareil/l'installation hors tension et de le/la protéger contre toute remise en marche intempestive. De manière générale, seul un électricien installateur qualifié est habilité à réparer les câbles de raccordement endommagés.



AVIS : Pour des raisons de sécurité, l'unité moteur de l'installation de relevage de condensats n'est pas démontable.



AVERTISSEMENT !

Les condensats provenant des chaudières sont agressifs en raison de leur acidité. Toujours porter des gants et lunettes de protection pour les travaux de maintenance.

9.1 Nettoyage du réservoir

L'intérieur du réservoir doit être régulièrement nettoyé.

- Couper l'arrivée des condensats.
- Débrancher électriquement le produit.
- Démontez le réservoir et le nettoyer à l'eau ou avec une solution d'eau de Javel diluée à 5 %.
- Vérifier que les sondes ne sont pas encrassées, le cas échéant les nettoyer.
- Remonter le réservoir.
- Effectuer le contrôle de fonctionnement (chapitre 8).

9.2 Contrôle du clapet anti-retour



AVIS : Contrôler régulièrement que le clapet anti-retour et le joint situé au-dessous ne sont ni encrassés, ni obstrués.

- Démontez le clapet suivant fig. 8.



ATTENTION ! Risque de dommages matériels !

Ne pas ouvrir le clapet anti-retour.

- Contrôler que le clapet anti-retour n'est pas encrassé, et le nettoyer le cas échéant.
- Remonter le clapet suivant fig. 8.
- Effectuer le contrôle de fonctionnement (chapitre 8).

9.3 Intervalles recommandés pour le nettoyage des sondes

Application	Intervalles de nettoyage	Produit en application
Circuits de climatisation	Annuel	Plavis 011-C Plavis 013-C
Chaudière de condensation à gaz	Annuel	Plavis 011-C Plavis 013-C
Chaudière de condensation à fioul	Semestriel	Plavis 015-C AVIS ! Exclusivement avec granulés de neutralisation (compris dans le contenu de la livraison).

10. Pannes, causes et remèdes

Pannes	Causes	Remèdes
Le produit ne démarre pas	Coupure de l'alimentation électrique	Vérifier que la prise électrique est correctement raccordée au réseau électrique. Vérifier la tension d'alimentation.
	Sondes encrassées	Nettoyer les sondes
	Câble d'alimentation endommagé	Retour SAV
Le produit n'évacue pas	Tuyau d'arrivée des condensats obstrué	Nettoyer le tuyau d'arrivée
	Tuyau d'évacuation obstrué	Nettoyer le tuyau d'évacuation
	Tuyau d'évacuation pincé ou endommagé	Renforcer le tuyau d'évacuation ou le remplacer
	Le clapet anti-retour ne s'ouvre pas	Le rayon de courbure de la tuyauterie doit être d'au moins 60 mm
Le produit démarre trop souvent	Le clapet anti-retour ne se referme pas	Nettoyer le clapet anti-retour
	Débit de condensats trop important	Contacteur le SAV
	Inclinaison du produit trop importante	Vérifier le niveau
L'alarme est activée	Les condensats ne sont pas évacués	Voir le produit ne démarre/n'évacue pas
	Erreur de positionnement ou mauvais positionnement du bouton de sélection de relais d'alarme NC ou NO	Vérifier le positionnement du bouton en fonction du choix du contact désiré, Normalement fermé (NC) ou normalement ouvert (NO)
	Casse ou détérioration du bouton de sélection du relais d'alarme	Contacteur le SAV

11. Pièces de rechange

La commande de pièces de rechange s'effectue par l'intermédiaire des artisans spécialisés et/ou du service après-vente Wilo.

Afin d'éviter toutes questions ou commandes erronées, indiquer toutes les données de la plaque signalétique lors de chaque commande.

12. Élimination

Informations sur la collecte des produits électriques et électroniques usagés.

L'élimination correcte et le recyclage conforme de ce produit permettent de prévenir les dommages environnementaux et toute atteinte à la santé.



AVIS : Élimination interdite par le biais des ordures ménagères !

Dans l'Union européenne, ce symbole peut apparaître sur le produit, l'emballage ou les documents d'accompagnement. Il signifie que les produits électriques et électroniques concernés ne doivent pas être éliminés avec les ordures ménagères.

Pour un traitement, un recyclage et une élimination corrects des produits en fin de vie concernés, tenir compte des points suivants :

- Remettre ces produits uniquement aux centres de collecte certifiés prévus à cet effet.
- Respecter les prescriptions locales en vigueur ! Pour des informations sur l'élimination correcte, s'adresser à la municipalité locale, au centre de traitement des déchets le plus proche ou au revendeur auprès duquel le produit a été acheté. Pour davantage d'informations sur le recyclage, consulter www.wilorecycling.com.

Sous réserve de modification technique

1. Algemeen

Zie begin van document.

2. Veiligheid

Zie begin van document.

3. Transport en tussentijdse opslag

Controleer bij ontvangst van de uitrusting of er sprake is van vervoersschade. Bij schade dient u binnen de daarvoor beschikbare termijn alle benodigde maatregelen met de vervoerder te ondernemen.



WAARSCHUWING! De omgeving kan schade veroorzaken.

Indien de geleverde uitrusting later zal worden geïnstalleerd, dient ze te worden opgeslagen op een droge locatie waar het wordt beschermd tegen schokken en andere invloeden (vochtigheid, vorst enz.).

Transport- en opslagtemperatuur: -30 °C tot +60 °C.

Wees voorzichtig tijdens de omgang met het product, zodat het niet wordt beschadigd voor de installatie.

4. Toepassing

De Wilo-Plavis ...-C is ontworpen voor het pompen van condensaat, uitgestoten door de volgende systemen:

- Boiler
- Airconditioning
- Koel- en koudwatersystemen
- Luchtontvochtiger

Het product is geschikt voor het pompen van verzameld condensaat dat niet naar de afvoer kan worden geleid en niet door de natuurlijke helling kan worden weggeleid van het gebouw.



EXPLOSIEGEVAAR!

Gebruik deze pomp niet voor het transporteren van ontvlambare of explosieve vloeistoffen.



WAARSCHUWING!

Het condensaat van boilers is agressief door de zuurtegraad ervan. Draag steeds handschoenen en veiligheidsbrillen voor onderhoudswerkzaamheden. Het condensaat van boilers moet worden verwerkt (eventueel geneutraliseerd) in overeenstemming met de lokale regelgevingen voordat het kan worden afgevoerd.

5. Technische gegevens

5.1 Technische gegevens					
Naam	Wilo-Plavis 011-C	Wilo-Plavis 013-C	Wilo-Plavis 015-C		
Voedingsspanning	1 ~ 100-240 Vac				
Frequentie	50/60 Hz				
Voedingskabel	1,5 m				
Alarmkabel	-	1,5 m			
Stroomverbruik	< 20 W				
Stroomklasse	0.6 - 0,2 A				
Beschermingsklasse	IP X4				
Omgevingstemperatuur	van +5 °C tot +40 °C				
Alarmrelaiscontact	-	230 V rms 1A			
Opvoerhoogte	Max. 4 m				
Toegestane vloeistof	pH > 2,5				
Toegestane vloeistoftemperatuur	van +5 °C tot +60 °C				
Geluidsdruk niveau	< 40 dBA op 1 m				
Afmetingen (L x B)	152 x 116 mm	210 x 123 mm	275 x 129 mm		
Tankvolume	0,7 l	1,1 l	1,6 l	* met granulaat	* 0,8 l
Nettogewicht (±10 %)	700 gr	750 gr	1 000 gr		* 1 800 gr

5.2 Leveringsomvang

- Wilo-Plavis ...-C
- + 2 bevestigingsschroeven Ø 4
- + 5 m afvoerbuis Ø 8 x 11 (naargelang model)
- + Zak met granulaat voor pH-neutralisering (Plavis 015-C)
- + Inbouw- en bedieningsvoorschriften (afb. 2)

6. Beschrijving en werking

6.1 Beschrijving (afb. 3, 4)

- 1 Pompaggregaat
 - 2 Tank
 - 3 Veiligheidspeil tankoverstroming (naargelang model)
 - 4 Luik (naargelang model)
 - 5 Stekkeradapter (naargelang model)
 - 6 Stroomtoevoer
 - 7 Alarmkabel (naargelang model)
 - 8 Terugslagklep
 - 9 Tankdeksel
 - 10 Granulaat-kamerwand voor neutraliseren
 - 11 Sondes laag peil
 - 12 Sondes hoog peil
 - 13 Alarmsonde (naargelang model)
 - 14 Alarmindicator (naargelang model)
 - 15 Alarmschakelaar (afhankelijk van het type)
- A Afzuiging
B Afvoer

6.2 Werking

- Het condensaat wordt in de tank opgevangen
- Het vloeistofpeil wordt automatisch gecontroleerd door de elektronische kaart
- De pomp start wanneer het vloeistofpeil de sonde voor het hoge peil bereikt en stopt wanneer het vloeistofpeil gedaald is tot bij de sonde voor het lage peil
- Het condensaat wordt weggeleid door de afvoerbuisen
- Het product is uitgerust met een alarmsonde in geval van defect (naargelang model). Deze alarmsonde activeert het alarmrelais dat kan worden verbonden via de alarmkabel

7. Installatie en elektrische aansluiting



WAARSCHUWING! Lichamelijke letsels

De geldende regels voor ongevalpreventie moeten in acht worden genomen.



WAARSCHUWING! Gevaar voor elektrische schok

Gevaar door elektriciteit moet worden uitgesloten.

7.1 Ontvangst van het product

Pak het product uit en verwijder de verpakking op een milieuvriendelijke manier.

7.2 Mechanische installatie



WAARSCHUWING! Gevaar voor materiële schade!

Plaats het product horizontaal op een vlak oppervlak.

- Inspecteer of de tank schoon is; reinig indien nodig met water
- Selecteer een geschikte locatie voor de afmetingen van het apparaat, zodat de aansluitingen toegankelijk zijn (afb. 1)
- Installeer het product op een droge, goed geventileerde plaats, ver weg van vorst. Het product is niet gemaakt voor gebruik buiten
- Plaats niets onder het product in geval van drainage of condensaat via de overloop
- Bedekt het product niet



AANWIJZING: Het pompaggregaat (afb. 1) van het product kan, naargelang de plaats van gebruik, in de tank aan de rechter- of de linkerkant (naargelang model) worden ingevoerd.

- Maak het deksel los (afb. 5)
- Verplaats het pompaggregaat (afb. 6)
- Maak het deksel weer vast (afb. 7)
- In geval van wandbevestiging:
Duid de boorgaten aan met een middelpunt-tot-middelpuntafstand van 75 mm (Wilo-Plavis 011-C), 105 mm (Wilo-Plavis 013-C) en 165 mm (Wilo-Plavis 015-C). Gebruik bouten die aangepast zijn aan het materiaal van de wand.
Bevestig het product aan de wand door 2 schroeven met \varnothing 4 mm te gebruiken.

7.3 Aansluiting op buissysteem

- Inspecteer of de tank schoon is; reinig indien nodig met water



WAARSCHUWING! Gevaar door slechte werking!

Niet-compatibele invoer- en afvoeraansluitingen zorgen ervoor dat de installatie slecht werkt. Flexibele invoer- en afvoerbuisen mogen in geen geval na de montage worden vastgeklemd of gebogen. De buigstraal van de afvoerbuis moet groter zijn dan 60 mm.



WAARSCHUWING!

Het condensaat van boilers is agressief door de zuurtegraad ervan. Draag steeds handschoenen en veiligheidsbrillen voor onderhoudswerkzaamheden.

Zorg er voor dat de hefinrichting niet hoger is dan de opvoerhoogte.

- Verlaag (naargelang model) de pluggen (afb. 3, item 5) voor de invoerbuisen van minder dan 32 mm diameter, of verwijder de pluggen als de buis een diameter tussen 32 en 40 mm heeft
Een buis met een interne diameter van 8 mm is aanwezig voor het afvoeren van condensaat (naargelang model)
- Verbind de invoerbuis /-buisen voor condensaat met de invoergaten (afb. 3, item 5)
- Verbind de afvoerbuis met de terugslagklep (afb. 3,

item 8) en tracht daarbij het product niet mechanisch te beschadigen. De buis moet gemakkelijk in de terugslagklep schuiven. Verwijder indien nodig de terugslagklep (afb. 8), sluit de buis aan en monteer het aggregaat weer op het product

7.4 Elektrische aansluiting



GEVAAR! Gevaar door elektrocutie!

De elektrische verbinding vormt alleen een gevaar door elektrocutie als ze niet goed is aangesloten. De elektrische verbinding mag alleen tot stand worden gebracht door een electricien die is geautoriseerd door de lokale energieleverancier en in overeenstemming met de geldende lokale regelgevingen.

Het systeem moet worden bevoorrad met een circuit, inclusief een aardlekschakelaar (RCD) voor verschilddruk met een toegewezen verschilbedrijfsdruk die niet meer dan 30 mA bedraagt.

- Het systeem is klaar voor aansluiting.
Het stroomtype en de netwerkvoedingsspanning moeten met de gegevens op het typeplaatje overeenkomen.

7.5 Verbinden van alarmkabel (naargelang model)



AANWIJZING: Houd rekening met de bouw- en bedieningsvoorschriften voor elk apparaat tijdens het verbinden van de alarmkabel.



GEVAAR! Gevaar voor elektrische schok!

Voordat u de alarmkabel aansluit, moet u verifiëren dat de installatie spanningsvrij is.

Max. contactbelasting: zie tabel § 5.1

De alarmschakelaar wordt geleverd in de stand verbreekcontact (NC). Dit houdt in dat het contact wordt geopend als het alarmniveau wordt bereikt of overschreden. Als u de alarmschakelaar wilt gebruiken met maakcontactfunctie (NO, zodat het contact wordt gesloten als het alarmniveau wordt bereikt of overschreden), moeten de volgende stappen worden uitgevoerd:

- Ontgrendel de afdekking (afb. 3, item 4).
- Draai de alarmschakelaar (afb. 4, item 15) een halve slag in de richting van de pijl (afb. 4).
- Vergrendel de afdekking.



AANWIJZING: Als de installatie spanningsvrij is, functioneert de alarmschakelaar als maakcontact (NO).



AANWIJZING: Als u wilt terugkeren naar de stand voor verbreekcontact (NC), moet u de alarmschakelaar opnieuw in de richting van de pijl draaien.

8. Inbedrijfname

Functiecontrole

- Verbind de stekker
- Vul het product met helder water en zorg ervoor dat het product opstart wanneer het hoge peil is bereikt (afb. 4, item 12)
- Zorg ervoor dat het product stopt zodra het lage peil is bereikt (afb. 4, item 11)

Voor Wilo-Plavis 013-C en Wilo-Plavis 015-C:

Om de functie van het alarm te controleren, koppelt u het product elektrisch los, vult u de installatie met helder water tot ze overloopt en sluit u het product weer elektrisch aan. Het visuele alarm (en zoemer, naargelang model) wordt geactiveerd alsook het alarmrelais.

Bij de Wilo-Plavis 015-C is een zak met granulaat voor pH-neutralisering bij de leveringsomvang inbegrepen. De granulaat-kamerwand scheidt het granulaat van het hydraulische systeem van de pomp.



WAARSCHUWING!

Het granulaat voor pH-neutralisering is irriterend. Draag bij onderhoudswerk altijd handschoenen en een veiligheidsbril.

- Leeg het waterreservoir.
- Open de zak met granulaat voorzichtig.
- Vul het granulaat in het gedeelte van het reservoir dat tegenover het hydraulische systeem van de pomp ligt.
- Vergrendel de afdekking.
- Het product is klaar voor gebruik

9. Onderhoud

Alleen geautoriseerd personeel mag onderhouds- en reparatiewerkzaamheden uitvoeren!



GEVAAR! Levensgevaar!

In geval van werkzaamheden aan elektrische apparaten is er levensgevaar door elektrocutie. Schakel voor het uitvoeren van onderhouds- en reparatiewerkzaamheden het apparaat / de installatie uit en beveilig het tegen onbedoeld opnieuw inschakelen. Over het algemeen is alleen een gekwalificeerd elektrisch monteur bevoegd voor het repareren van beschadigde verbindingkabels.



AANWIJZING: Om veiligheidsredenen kan de motoreenheid van de condensaat-hefinrichting niet worden gedemonteerd.



WAARSCHUWING!

Het condensaat van boilers is agressief door de zuurtegraad ervan. Draag steeds handschoenen en veiligheidsbrillen voor onderhoudswerkzaamheden.

9.1 Reiniging van de tank

De binnenkant van de tank moet regelmatig worden gereinigd

- Demonteer de condensaatverzamel tank
- Stop de instroom van condensaat
- Demonteer de stroomtoevoer van het product
- Demonteer de tank en reinig met water of een 5 %-bleekoplossing
- Controleer of de sondes niet verstopt zijn en reinig ze indien nodig
- Monteer de tank weer
- Voer een functiecontrole uit (hoofdstuk 8)

9.2 Terugslagklep controleren



AANWIJZING: Controleer regelmatig of de terugslagklep en de pakking eronder niet verstopt of geblokkeerd zijn.


- Demonteer de klep volgens afb. 8.



WAARSCHUWING! Gevaar voor materiële schade! Open de terugslagklep niet.

- Controleer of de terugslagklep niet verstopt is en reinig ze indien nodig.
- Monteer de klep weer volgens afb. 8.
- Voer een functiecontrole uit (hoofdstuk 8).

9.3 Aanbevolen reinigingsintervallen voor de sondes

Toepassing	Reinigingsintervallen	Product bij toepassing
Klimaatinstallaties	Jaarlijks	Plavis 011-C Plavis 013-C
Verbrandingsketels op gas	Jaarlijks	Plavis 011-C Plavis 013-C
Verbrandingsketels op olie	Halfjaarlijks	Plavis 015-C  LET OP! Uitsluitend bij gebruik van neutralisatiegranulaat (onderdeel van leveringsomvang).

10. Storingen, oorzaken en oplossingen

Storingen	Oorzaken	Oplossingen
Het product start niet	Stroomtoevoer onderbroken	Controleer of de stekker juist in het stopcontact zit. Controleer de voeding.
	Verstopte sondes	Reinig de sondes
	Beschadigde voedingskabel	Neem contact op met de klantenservice
Het product voert niet af	Invoerbuis voor condensaat is geblokkeerd	Reinig de invoerbuis
	Afvoerbuis geblokkeerd	Reinig de afvoerbuis
	Afvoerbuis gekneld of beschadigd	Herstel de toestand van de afvoerbuis of vervang deze
	De terugslagklep gaat niet open	De buigstraal van de buizen moet minstens 60 mm zijn
Het product start te vaak	De terugslagklep gaat niet dicht	Reinig de terugslagklep
	Condensaatdebiet is te hoog	Neem contact op met de klantenservice
	Het product is te ver gekanteld	Controleer het peil
Het alarm is geactiveerd	Het condensaat is niet afgevoerd	Controleer of het product niet start / niet afvoert
	Positioneringsfout of verkeerde stand van de schakelaar met betrekking tot verbreekcontact of maakcontact	Controleer of de stand van de schakelaar overeenkomt met de gewenste functie van het contact: Verbreekcontact (NC) of maakcontact (NO)
	Alarmschakelaar is defect of beschadigd	Neem contact op met de klantenservice

11. Reserveonderdelen

Reserveonderdelen kunt u bestellen bij uw lokale specialist en/of via de Wilo-servicedienst.

Om wedervragen en incorrecte bestellingen te vermijden moeten alle gegevens op het typeplaatje bij elke bestelling worden vermeld.

12. Afvoer

Informatie over het verzamelen van gebruikte elektrische en elektronische producten!

Door dit product op de voorgeschreven wijze af te voeren en correct te recyclen, worden milieuschade en persoonlijke gezondheidsrisico's voorkomen.



LET OP: Afvoer via het huisvuil is verboden!

In de Europese Unie kan dit symbool op het product, de verpakking of op bijbehorende documenten staan. Het betekent dat de betreffende elektrische en elektronische producten niet via het huisvuil afgevoerd mogen worden.

Voor een correcte behandeling, recycling en afvoer van de betreffende afgedankte producten dienen de volgende punten in acht te worden genomen:

- Geef deze producten alleen af bij de daarvoor bedoelde, gecertificeerde verzamelpunten.
- Neem de lokale voorschriften in acht!

Vraag naar informatie over de correcte afvoer bij de gemeente, de plaatselijke afvalverwerkingsplaats of bij de verkoper van het product. Meer informatie over recycling is te vinden onder www.wilo-recycling.com.

Technische wijzigingen voorbehouden

1. Generalità

Si veda inizio documento.

2. Sicurezza

Si veda inizio documento.

3. Trasporto e magazzinaggio

Quando si riceve dell'equipaggiamento, verificare che non abbia subito dei danni durante il trasporto. Qualora venga rilevato un danno, intraprendere tutte le azioni necessarie nei riguardi dello spedizioniere entro i termini previsti.



AVVISO! L'ambiente può provocare danni.

Qualora l'equipaggiamento fornito non venisse montato immediatamente, depositarlo in un ambiente asciutto e proteggerlo da urti e da altri agenti (umidità, gelo ecc.).

Temperature di trasporto e magazzinaggio: da -30 °C a +60 °C.

Maneggiare il prodotto con cautela in modo da non danneggiarlo prima dell'installazione.

4. Campo d'applicazione

Wilo-Plavis ...-C è un prodotto studiato per il pompaggio di condense emesse dai seguenti sistemi:

- caldaia
- sistema di climatizzazione
- sistema di raffreddamento e refrigerazione
- deumidificazione dell'aria

Il prodotto è adatto per il pompaggio di condense raccolte che non è possibile convogliare attraverso gli scarichi o drenati dall'edificio sfruttando la pendenza naturale.



PERICOLO! Pericolo di esplosione!

Non utilizzare mai questa pompa per il pompaggio di liquidi infiammabili o esplosivi.



AVVISO!

Le condense generate dalle caldaie sono aggressive a causa della loro acidità. Indossare sempre guanti e occhiali protettivi per svolgere gli interventi di manutenzione.

Prima di convogliarle negli scarichi, le condense delle caldaie devono essere trattate (potenzialmente neutralizzate) attenendosi alle regolamentazioni locali.

5.2 Fornitura

- Wilo-Plavis ...-C
- + 2 viti di fissaggio Ø 4
- + 5 m di tubazione di scarico Ø 8 x 11 (a seconda del modello)
- + Sacchetto con granulato per la neutralizzazione del pH (Plavis 015-C)
- + Istruzioni di montaggio, uso e manutenzione (fig. 2)

6. Descrizione e funzionamento

6.1 Descrizione (fig. 3, 4)

- 1 Set pompa
 - 2 Livello di sicurezza troppopieno del serbatoio (a seconda del modello)
 - 3 Coperchio del serbatoio
 - 4 Sportello (a seconda del modello)
 - 5 Adattatore spina (a seconda del modello)
 - 6 Alimentazione
 - 7 Cavo allarme (a seconda del modello)
 - 8 Valvola di ritegno
 - 9 Serbatoio
 - 10 Parete camera granulato per neutralizzazione
 - 11 Sonde di livello basso
 - 12 Sonde di livello alto
 - 13 Sonda allarme (a seconda del modello)
 - 14 Indicatore allarme (a seconda del modello)
 - 15 Interruttore dell'allarme (a seconda del modello)
- A Aspirazione
B Scarico

6.2 Funzionamento

- Le condense vengono raccolte nel serbatoio
- La scheda elettronica controlla automaticamente il livello del liquido
- La pompa si attiva quando il livello del liquido raggiunge la sonda di livello alto e termina quando il liquido è sceso al livello della sonda di livello basso.
- Il drenaggio delle condense avviene attraverso la tubatura di scarico
- Il prodotto è dotato di una sonda di allarme in caso di guasto (a seconda del modello) La sonda di allarme attiva il relè di allarme che può essere collegato tramite il cavo di allarme

5. Dati e caratteristiche tecniche

5.1 Dati tecnici				
Denominazione	Wilo-Plavis 011-C	Wilo-Plavis 013-C	Wilo-Plavis 015-C	
Tensione di alimentazione	1 ~ 100-240 Vac			
Frequenza	50/60 Hz			
Cavo di alimentazione	1,5 m			
Cavo di allarme	-	1,5 m		
Potenza assorbita	< 20 W			
Corrente nominale	0,6 - 0,2 A			
Grado di protezione	IP X4			
Temperatura ambiente	da +5 °C a +40 °C			
Contatto relè di allarme	-	230 V rms 1A		
Prevalenza	Max. 4 m			
Fluido ammissibile	pH > 2,5			
Temperatura fluido ammissibile	da +5 °C a +60 °C			
Livello di pressione acustica	< 40 dBA a 1 m			
Dimensioni (L x L)	152 x 116 mm	210 x 123 mm	275 x 129 mm	
Volume del serbatoio	0,7 l	1,1 l	1,6 l	* 0,8 l
Peso netto (±10 %)	700 gr	750 gr	1 000 gr	* con granulato * 1 800 gr

7. Installazione e collegamenti elettrici



AVVISO! Lesioni fisiche

Osservare tutte le norme applicabili in materia di prevenzione degli infortuni sul lavoro.



AVVISO! Pericolo di scossa elettrica

Eliminare qualsiasi pericolo posto dall'elettricità.

7.1 Ricevimento del prodotto

Aprire la confezione e togliere l'imballaggio del prodotto attenendosi ai principi di rispetto dell'ambiente.

7.2 Installazione meccanica



AVVISO! Rischio di danni materiali!

Collocare il prodotto in orizzontale su una superficie piana.

- Verificare la pulizia del serbatoio; se necessario, pulirlo con acqua.
- Scegliere una collocazione adatta alle dimensioni del dispositivo, affinché le condutture sia accessibili (fig. 1).
- Installare il prodotto in un luogo asciutto e ben ventilato, riparato dal gelo. Il prodotto non è progettato per l'uso esterno.
- Non installare nulla al di sotto del prodotto in caso di scarico della condensa tramite troppopieno.
- Non coprire il prodotto



NOTA: A seconda del luogo di utilizzo, il set pompa (fig. 1) del prodotto può essere inserito nel serbatoio, a destra o a sinistra (a seconda del modello).

- Sganciare il coperchio (fig. 5)
- Muove il set pompa (fig. 6)
- Riagganciare il coperchio (fig. 7)
- In caso di montaggio a parete: segnare i fori con un interasse di 75 mm (Wilo-Plavis 011-C), 105 mm (Wilo-Plavis 013-C) e 165 mm (Wilo-Plavis 015-C).

Usare bulloni personalizzati per il materiale della parete.

Fissare il prodotto alla parete usando 2 viti da \varnothing 4 mm.

7.3 Collegamento alla rete di tubazioni

- Verificare la pulizia del serbatoio; se necessario, pulirlo con acqua.



AVVISO! Pericolo dovuto a guasto!

Condutture di ingresso e di scarico non conformi causano guasti all'installazione. Le tubature flessibili di ingresso e di scarico non devono in alcun caso essere bloccate o curvate dopo l'assemblaggio. Il raggio di curvatura della tubatura di scarico deve essere maggiore di 60 mm.



AVVISO!

Le condense generate dalle caldaie sono aggressive a causa della loro acidità. Indossare sempre guanti e occhiali protettivi per svolgere gli interventi di manutenzione.

Verificare che l'altezza dell'unità di sollevamento non superi la prevalenza.

- Intagliare (a seconda del modello) le spine (fig. 3, elemento 5) in caso di tubature di ingresso dal diametro inferiore a 32 mm, o eliminare le spine se la tubatura ha un diametro compreso tra 32 e 40 mm.

Per lo scarico della condensa viene fornita in dotazione una tubatura con un diametro interno di 8 mm (a seconda del modello).

- Collegare le tubature di ingresso per la condensa

ai rispettivi fori (fig. 3, elemento 5).

- Collegare la tubatura di scarico alla valvola di ritegno (fig. 3, elemento 8), cercando di non danneggiare meccanicamente il prodotto; la tubatura deve inserirsi liberamente nella valvola di ritegno. Se necessario, staccare la valvola di ritegno (fig. 8), collegare la tubatura, e rimontare il set sul prodotto.

7.4 Collegamenti elettrici



PERICOLO! Pericolo di folgorazioni!

Il collegamento elettrico presenta un rischio di folgorazione se non è eseguito nel modo corretto. I collegamenti elettrici devono essere effettuati esclusivamente da elettricisti autorizzati dal fornitore locale di elettricità, in conformità con le norme locali applicabili.

Il sistema deve essere fornito con un circuito comprensivo di un interruttore differenziale (RCD) con una corrente differenziale di esercizio che non superi i 30 mA.

- Il sistema è pronto per essere collegato. Il tipo di corrente e la tensione di rete devono corrispondere alle indicazioni riportate sulla targhetta.

7.5 Collegamento del cavo allarme (a seconda del modello)



NOTA: durante il collegamento del cavo allarme attenersi alle istruzioni di montaggio, uso e manutenzione.



PERICOLO! Pericolo di folgorazione!

Prima di collegare il cavo di allarme verificare che l'impianto non sia collegato alla tensione.

Carico di contatto max.: si veda tabella § 5.1

L'interruttore dell'allarme viene consegnato nella posizione Contatto di apertura (NC). Ciò significa che il contatto si apre quando il livello di allarme viene raggiunto o superato. Per utilizzare l'interruttore di allarme come contatto di chiusura (NO) (affinché il contatto si chiuda, quando viene raggiunto o superato il livello di allarme), eseguire le seguenti fasi:

- Disinserire il coperchio (fig. 3, elemento 4).
- Ruotare l'interruttore dell'allarme (fig. 4, elemento 15) di mezzo giro in direzione della freccia (fig. 4).
- Inserire il coperchio.



NOTA: Se l'impianto è privo di tensione, l'interruttore di allarme funziona come contatto di chiusura (NO).



NOTA: Per ritornare alla posizione contatto di apertura (NC), ruotare nuovamente l'interruttore dell'allarme in direzione della freccia.

8. Messa in servizio

- Controllo del funzionamento
- Collegare la spina principale
- Riempire il prodotto con acqua pulita e assicurarsi che si avvii una volta raggiunto il livello alto (fig. 4, elemento 12)
- Assicurarsi che il prodotto si fermi una volta raggiunto il livello basso (fig. 4, elemento 11)

Per Wilo-Plavis 013-C e Wilo-Plavis 015-C:

al fine di verificare la funzione dell'allarme, scollegare il prodotto elettricamente, riempire l'impianto con acqua pulita fino al punto di troppopieno e ricollegare il prodotto elettricamente. Si attivano l'allarme visivo (e acustico, a seconda del modello) e il relè di allarme.

Per il Wilo-Plavis 015-C nella consegna è compreso un sacchetto di granulato per la neutralizzazione. La parete della camera di granulato separa il granulato dal sistema idraulico della pompa.



AVVISO!

Il granulato per la neutralizzazione del pH è irritante. Durante i lavori di manutenzione indossare sempre i guanti e gli occhiali protettivi.

- Svuotare il serbatoio dell'acqua.
- Aprire con cautela il sacchetto con il granulato.
- Aggiungere il granulato nella parte del serbatoio che si trova di fronte al sistema idraulico della pompa.
- Inserire il coperchio.
- Il prodotto è pronto per l'attività.

9. Manutenzione

Soltanto personale qualificato è autorizzato a effettuare interventi di manutenzione e di riparazione!



PERICOLO! Pericolo di morte!

In caso di lavori su dispositivi elettrici, sussiste il pericolo di morte per folgorazione.

Prima di effettuare interventi di manutenzione e riparazione, spegnere il dispositivo/l'impianto e proteggerlo contro un riavvio involontario. In linea generale, soltanto un installatore elettrico qualificato è autorizzato a riparare i cavi di collegamento danneggiati.



NOTA: Per ragioni di sicurezza, il motore della stazione di sollevamento di condensa non si può smontare.



AVVISO! Le condense generate dalle caldaie sono aggressive a causa della loro acidità. Indossare sempre guanti e occhiali protettivi per svolgere gli interventi di manutenzione.

9.1 Pulizia del serbatoio

- Pulire regolarmente l'interno del serbatoio
- Smontare il serbatoio di raccolta della condensa
 - Bloccare l'ingresso di condensa
 - Scollegare l'alimentazione del prodotto
 - Smontare il serbatoio e pulirlo con acqua o che una soluzione di candeggina 5 %
 - Verificare che le sonde non siano intasate, e se necessario pulirle
 - Rimontare il serbatoio
 - Effettuare un controllo del funzionamento (capitolo 8)

9.2 Verifica della valvola di ritegno



NOTA: verificare regolarmente che la valvola di ritegno e la guarnizione collocate sotto non siano intasate o bloccate.

- Smontare la valvola come da fig. 8.




AVVISO! Rischio di danni materiali!

Non aprire la valvola di ritegno.

- Verificare che la valvola di ritegno non sia intasata, e se necessario pulirla.
- Montare di nuovo la valvola come da fig. 8.
- Effettuare un controllo del funzionamento (capitolo 8).

9.3 Intervalli di pulizia raccomandati per le sonde

Applicazione	Intervalli di pulizia	Prodotto in applicazione
Impianti di condizionamento	Annuale	Plavis 011-C Plavis 013-C
Caldaia di riscaldamento a condensazione a gas	Annuale	Plavis 011-C Plavis 013-C
Caldaia di riscaldamento a condensazione a olio	Ogni sei mesi	Plavis 015-C  AVVISO! Esclusivamente utilizzando il granulato di neutralizzazione (incluso nella fornitura).

10. Guasti, cause e rimedi

Guasti	Cause	Rimedi
La pompa non si avvia	Alimentazione interrotta	Verificare che la spina principale sia collegata correttamente all'alimentazione. Verificare la tensione di alimentazione.
	Sonde intasate	Pulire le sonde
	Cavo alimentazione danneggiato	Restituire al Servizio Assistenza Clienti
La pompa non scarica	Tubatura d'ingresso della condensa bloccata	Pulire la tubatura di ingresso
	Tubatura di scarico bloccata	Pulire la tubatura di scarico
	Tubatura di scarico schiacciata o danneggiata	Rinforzare la tubatura di scarico o sostituirla
	La valvola di ritegno non si apre	Il raggio di curvatura della tubatura deve essere almeno di 60 mm
Il prodotto si avvia troppo spesso	La valvola di ritegno non si chiude	Pulire la valvola di ritegno
	Flusso della condensa troppo alto	Servizio Assistenza Clienti
	Il prodotto è inclinato troppo lontano	Verificare il livello
Allarme attivato	Condensa non scaricata	Vedere se il prodotto non si avvia/ non scarica
	Errore di posizionamento o posizione interruttore errata rispetto al contatto di apertura o chiusura	Verificare se la posizione dell'interruttore della funzione desiderata del contatto corrisponde a: Contatto di apertura (NC) o chiusura (NO)
	L'interruttore di allarme è difettoso o danneggiato	Servizio Assistenza Clienti

11. Parti di ricambio

Le parti di ricambio devono essere ordinate presso il rivenditore locale autorizzato e/o il Servizio Assistenza Clienti Wilo.
Per evitare domande o ordini sbagliati, a ogni ordine indicare tutti i dati riportati sulla targhetta.

12. Smaltimento

Informazioni sulla raccolta di prodotti elettrici o elettronici usati.

Con il corretto smaltimento ed il riciclaggio appropriato di questo prodotto si evitano danni ambientali e rischi per la salute delle persone.



AVVISO: È vietato lo smaltimento nei rifiuti domestici!

All'interno dell'Unione europea, sul prodotto, sull'imballaggio o nei documenti di accompagnamento può essere presente questo simbolo: significa che i prodotti elettrici ed elettronici interessati non devono essere smaltiti assieme ai rifiuti domestici.

Per un trattamento, riciclaggio e smaltimento appropriati dei prodotti usati, è necessario tenere presente i seguenti punti:

- Questi prodotti devono essere restituiti soltanto presso i punti di raccolta certificati appropriati.
- È necessario tenere presente le disposizioni vigenti a livello locale.

È possibile ottenere informazioni sul corretto smaltimento presso i comuni locali, il più vicino servizio di smaltimento rifiuti o il fornitore presso il quale è stato acquistato il prodotto. Ulteriori informazioni sul riciclo sono disponibili al sito www.wilo-recycling.com.

Salvo modifiche tecniche

1. Genel

Belgenin başlangıcına bakın.

2. Emniyet

Belgenin başlangıcına bakın.

3. Nakliye ve ara depolama

Donanımı teslim alırken nakliye sırasında hasar görmediğinden emin olun. Herhangi bir arıza tespit ettiğinizde, sağlanan süre içinde taşıyıcı firma ile gereken tüm önlemleri alın.



UYARI! Bulunduğu ortam hasara yol açabilir.

Teslim edilen donanımın montajının daha sonra yapılması gerekiyorsa, donanımı kuru bir yerde depolayın, darbelere ve diğer dış etkilere (nem, donma vb.) karşı koruyun.

Nakliye ve depolama sıcaklıkları: -30 °C ila +60 °C.

Montaj öncesinde hasar görmemesi için ürünü dikkatle taşıyın.

4. Kullanım amacı

Wilo-Plavis ...-C ürünü aşağıdaki sistemler tarafından atılan pompalama kondensleri için tasarlanmıştır:

- Şofben
- Klima sistemi
- Soğutma ve dondurma sistemi
- Hava nemini giderme

Ürün, pompalamayla toplanan ve doğal eğim aracılığıyla drenaj şebekesine gönderilemeyen ya da binadan boşaltılmayan kondensler için uygundur.



TEHLİKE! Patlama riski!

Bu pompayı patlayıcı veya yanıcı sıvılar taşımak için kullanmayın.



UYARI!

Şofbenlerden toplanan kondensler asit dereceleri yüzünden agresiftir. Bakım işi için daima eldiven ve koruyucu gözlük takın.

Şofbenlerden toplanan kondensler drenaj şebekesine gönderilmeden önce yerel yönetmeliklere uygun olarak (potansiyel olarak nötrleştirilmiş şekilde) işlenmelidir.

5. Ürün bilgileri

5.1 Teknik veriler

Tanımı	Wilo-Plavis 011-C	Wilo-Plavis 013-C	Wilo-Plavis 015-C	
Besleme voltajı	1 ~ 100-240 Vac			
Frekans	50/60 Hz			
Besleme kablosu	1,5 m			
Alarm kablosu	-	1,5 m		
Güç tüketimi	< 20 W			
Nominal akım	0.6 - 0,2 A			
Koruma sınıfı	IP X4			
Ortam sıcaklığı	+5 °C ila +40 °C			
Alarm rölesi kontağı	-	230 V rms 1A		
Basma yüksekliği	Maks 4 m			
İzin verilen akışkan	pH > 2,5			
İzin verilen akışkan sıcaklığı	+5 °C ila +60 °C			
Gürültü seviyesi	1 m'de < 40 dBA			
Ölçüler (U x G)	152 x 116 mm	210 x 123 mm	275 x 129 mm	
Depo hacmi	0,7 l	1,1 l	1,6 l	* 0,8 l
Net ağırlık (±%10)	700 gr	750 gr	1 000 gr	* Granül ile * 1 800 gr

5.2 Teslimat kapsamı

- Wilo-Plavis ...-C
- + 2 tespit vidası Ø 4
- + 5 m drenaj borusu Ø 8 x 11 (modele göre)
- + pH nötrleştirme granülü dolu poşet (Plavis 015-C)
- + Montaj ve kullanma kılavuzu (şek. 2)

6. Tanım ve işlev

6.1 Tanım (şek. 3, 4)

- 1 Pompa seti
- 2 Depo taşması için güvenlik seviyesi (modele göre)
- 3 Depo kapağı
- 4 Kapak (modele göre)
- 5 Priz adaptörü (modele göre)
- 6 Güç kaynağı
- 7 Alarm kablosu (modele göre)
- 8 Çek valf
- 9 Depo
- 10 Nötrleştirme için granül haznesi duvarı
- 11 Düşük seviye sondalar
- 12 Yüksek seviye sondalar
- 13 Alarm sondası (modele göre)
- 14 Alarm göstergesi (modele göre)
- 15 Alarm şalteri (tipe bağlı)
- A Emme
- B Drenaj

6.2 İşlev

- Kondensler depoda toplanır
- Sıvı seviyesi elektronik kart aracılığıyla otomatik olarak kontrol edilir
- Pompa, sıvı seviyesi yüksek seviye sondasına eriştiğinde çalışmaya başlar ve sıvı seviyesi düşük seviye sondasına indiğinde durur
- Kondensler drenaj borusundan boşaltılır
- Ürün, arıza durumuna karşı bir alarm sondasıyla donatılmıştır (modele göre). Bu alarm sondası alarm kablosu aracılığıyla bağlanabilecek alarm rölesini etkinleştirir

7. Montaj ve elektrik bağlantısı



UYARI! Fiziksel yaralanmalar

Kazaların önlenmesine ilişkin yürürlükteki yönetmeliklere uyulmalıdır.



UYARI! Elektrik çarpma riski

Elektriğin oluşturduğu her türlü tehlike giderilmelidir.

7.1 Ürünün teslim alınışı

Ürünü ambalajından çıkarın ve ambalajı çevreye saygılı şekilde atın.

7.2 Mekanik montaj



UYARI! Sistem özelliklerinde hasar riski!

Ürünü düz bir yüzey üzerinde yatay şekilde konumlandırın.

- Deponun temizliğini kontrol edin; gerekliyse, su ile temizleyin
- Teçhizatların erişilebilir olması için cihazın ölçülerine uygun bir konum seçin (şek. 1)
- Ürünü dona karşı korumalı, kuru ve iyi havalandırılan bir yere monte edin. Ürün dışarıda kullanım için tasarlanmamıştır
- Taşma nedeniyle kondens drenajı durumuna karşı ürünün altına hiçbir şey monte etmeyin
- Ürünün üzerini örtmeyin



NOT: Ürünün pompa seti (şek. 1), kullanım konumuna bağlı olarak, sağından veya solundan (modele göre) depoya yerleştirilebilir.

- Kapağı açın (şek. 5)
- Pompa setini yerleştirin (şek. 6)
- Kapağı yeniden kapatın (şek. 7)
- Duvara montaj için: Matkap deliklerini 75 mm (Wilo-Plavis 011-C), 105 mm (Wilo-Plavis 013-C) ve 165 mm'lik (Wilo-Plavis 015-C) bir merkezden merkeze mesafeyle işaretleyin. Duvarın malzemesine uyarlanmış civataları kullanın. Ürünü duvara 2 Ø 4 mm'lik vidalar kullanarak monte edin.

7.3 Boru şebekesiyle bağlantı

- Deponun temizliğini kontrol edin; gerekliyse, su ile temizleyin



UYARI! Arıza nedeniyle tehlike!

Uyumsuz giriş yeri ve drenaj teçhizatları montaj arızalarına neden olur. Esnek giriş ve drenaj boruları montajın ardından hiçbir durumda sıkıştırılmamalı ya da bükülmemelidir. Drenaj borusunun bükülme yarıçapı 60 mm'den büyük olmalıdır.



UYARI!

Şofbenlerden toplanan kondensler asit dereceleri yüzünden agresiftir. Bakım işi için daima eldiven ve koruyucu gözlük takın.

Kaldırma istasyonunun yüksekliğinin basma yüksekliğini aşmadığından emin olun.

- Çapı 32 mm'den az olan giriş boruları için tapaları (şek. 3, öge 5) çentikleyin (modele göre) ya da boru çapı 32 ve 40 mm arasındaysa tapaları çıkarın
- Kondens drenajı için iç çapı 8 mm olan bir boru sağlanır (modele göre)
- Kondens giriş borusunu (borularını) giriş deliklerine bağlayın (şek. 3, öge 5)
- Ürüne mekanik hasar vermemeye çalışarak drenaj borusunu çek valfe (şek. 3, öge 8) bağlayın, boru çek valfe rahat şekilde girmelidir. Gerekirse, çek

valfi (şek. 8) çıkarın, boruyu bağlayın ve seti ürün üzerine yeniden monte edin

7.4 Elektrik bağlantısı



TEHLİKE! Elektrik akımından dolayı ölüm riski!

Elektrik bağlantısı yalnızca düzgün şekilde bağlanmaması halinde elektrik akımından dolayı ölüm riski oluşturur.

Elektrik bağlantısı yalnızca yerel enerji tedarikçisinin onayladığı bir elektrik teknisyeni tarafından ve yürürlükteki yerel yönetmeliklere uygun olarak yapılmalıdır.

Sistem bir kaçak diferansiyel akım rölesi (RCD) içeren, ayrılmış çalışma diferansiyel akımı 30 mA'yı aşmayan bir devreyle beslenmelidir.

- Sistem bağlanmaya hazır. Akım türü ve şebeke besleme voltajı isim plakasındaki değerlere uymalıdır.

7.5 Alarm kablosunun bağlanması (modele göre)



NOT: Alarm kablosunun bağlanması sırasında her cihaz için montaj ve kullanım kılavuzunu dikkate alın.



TEHLİKE! Elektrik çarpması tehlikesi!

Alarm kablosunu bağlamadan önce, sistemin gerilimsiz durumda olduğundan emin olun.

Maks. kontak değerleri: Tablo § 5.1'e bakın

Alarm şalteri normalde kapalı kontak (NC) konumunda teslim edilir. Yani alarm seviyesine ulaşıldığında veya bu seviye aşıldığında kontak açılır. Alarm şalterini normalde açık kontak (NO) olarak kullanmak için aşağıdaki adımları yürütün (bu durumda alarm seviyesine ulaşıldığında veya bu seviye aşıldığında kontak kapanır):

- Kapağı açın (şek. 3, öge 4).
- Alarm şalterini (şek. 4, öge 15) yarım tur kadar ok yönünde döndürün (şek. 4).
- Kapağı yerleştirin.



NOT: Sistem gerilimsiz durumdayken, alarm şalteri normalde açık kontak (NO) olarak çalışır.



NOT: Normalde kapalı kontak (NC) konumuna geri dönmek için alarm şalteri tekrar ok yönünde çevrilmelidir.

8. Devreye alma

İşlev kontrolü

- Şebeke fişini bağlayın
- Ürünü temiz suyla doldurun ve yüksek seviyeye erişildiğinde ürünün çalışmaya başladığından emin olun (şek. 4, öge 12)
- Düşük seviyeye erişildiğinde ürünün durduğundan emin olun (şek. 4, öge 11)

Wilo-Plavis 013-C ve Wilo-Plavis 015-C için:

Alarmin işlevini kontrol etmek için, ürünün elektrikle bağlantısını kesin, tesisatı taşana kadar temiz suyla doldurun ve ürünü yeniden elektrığe bağlayın. Görsel alarm (ve zil, modele göre) alarm rölesiyle birlikte etkinleşir.

Wilo-Plavis 015-C için ph nötrleştirme granülü dolu poşet teslimat kapsamına dahildir. Granül haznesi duvarı, granülü pompa hidroliğinden ayırır.



UYARI!

ph nötrleştirme granülü aşındırıcı etki yapar. Bakım çalışmaları sırasında her zaman koruyucu eldiven ve koruyucu gözlük takılmalıdır.

- Su deposunu boşaltın.
- Granül dolu olan poşeti dikkatlice açın.
- Granülü, haznenin pompa hidroliğinin karşısındaki bölümüne doldurun.
- Kapağı yerleştirin.
- Ürün çalışmaya hazır

9. Bakım

Revizyon işlerini yapmak için yalnızca nitelikli personel yetkilendirilmiştir!



TEHLİKE! Ölüm riski!

Elektrikli cihazlar üzerinde çalışırken, elektrik akımından dolayı ölüm tehlikesi vardır. Revizyon işlerini yapmadan önce, cihazı/tesisatı kapatın ve yanlışlıkla yeniden başlatılmaya karşı koruyun. Genel olarak, yalnızca nitelikli bir elektrik teknisyeninin hasarlı bağlantı kablolarını onarma yetkisi vardır.



NOT: Güvenlik nedenlerinden dolayı, kondens kaldırma istasyonunun motor birimi sökülüp takılamaz.



UYARI!

Şofbenlerden toplanan kondensler asit dereceleri yüzünden agresiftir. Bakım işi için daima eldiven ve koruyucu gözlük takın.

9.1 Deponun temizlenmesi

- Deponun içi düzenli şekilde temizlenmelidir
- Kondens toplama deposunu sökün
- Kondens akışını durdurun
- Ürünün güç kaynağıyla bağlantısını kesin
- Depoyu sökün ve suyla veya %5 oranında çamaşır suyu çözeltisiyle temizleyin
- Sondaların tıkalı olmadıklarını kontrol edin ve gerekirse temizleyin
- Depoyu yeniden monte edin
- İşlev kontrolü yapın (bölüm 8)

9.2 Çek valfi kontrol etme



NOT: Çek valfin ve altta konumlandırılmış conta'nın tıkalı ya da engellenmiş olmadıklarını düzenli şekilde kontrol edin.

- Valfi şek. 8'e göre sökün.




UYARI! Maddi hasar riski!

Çek valfi açmayın.

- Çek valfin tıkalı olmadığını kontrol edin ve gerekirse temizleyin.
- Valfi şek. 8'e göre yeniden monte edin.
- İşlev kontrolü yapın (bölüm 8).

9.3 Sondalar için önerilen temizleme aralıkları

Uygulama	Temizleme aralıkları	Kullanılan ürün
Klima sistemleri	Yılda bir	Plavis 011-C Plavis 013-C
Gaz yoğunlaşmalı kazan	Yılda bir	Plavis 011-C Plavis 013-C
Yağ yoğunlaşmalı kazan	Altı ayda bir	Plavis 015-C  DUYURU! Yalnızca nötrleştirme granülü (teslimat kapsamında) kullanılarak.

10. Arızalar, nedenleri ve çözümleri

Arızalar	Nedenleri	Çözümleri
Ürün çalışmıyor	Güç kaynağı kesilmiş	Şebeke fişinin güç kaynağına doğru şekilde bağlandığını kontrol edin. Besleme voltajını kontrol edin.
	Tıkanmış sondalar	Sondaları temizleyin
	Kablo güç hasarlı	Yetkili servise geri götürün
Ürün drenaj yapmıyor	Kondens giriş borusu tıkalı	Giriş borusunu temizleyin
	Drenaj borusu tıkalı	Drenaj borusunu temizleyin
	Drenaj borusu sıkışmış ya da hasarlı	Drenaj borusunu sağlamlaştırın ya da değiştirin
	Çek valf açılmıyor	Borunun bükülme yarıçapı en az 60 mm olmalıdır
Ürün çok sık çalışıyor	Çek valf kapanmıyor	Çek valfi temizleyin
	Kondens hacimsel debisi çok yüksek	Yetkili servise başvurun
	Ürün çok fazla eğilmiş	Seviyeyi kontrol edin
Alarm etkinleşti	Kondens drenajı yapılmamış	Ürünün çalışıp çalışmadığına/drenaj yapıp yapmadığına bakın
	Normalde açık kontak veya normalde kapalı kontak ile ilgili yanlış şalter konumu veya konumlandırma hatası	Şalter pozisyonunun istenen kontak işleviyle örtüşüp örtüşmediğini kontrol edin: Normalde kapalı kontak (NC) veya normalde açık kontak (NO)
	Alarm şalteri arızalı veya hasarlı	Yetkili servis ile görüşün

11. Yedek parçalar

Yedek parçalar yerel uzman bayiniz ve/veya Wilo Yetkili Servisi aracılığıyla sipariş edilmelidir. Sorulardan veya yanlış siparişlerden kaçınmak için, sipariş verirken her seferinde isim plakasındaki tüm veriler gönderilmelidir.

12. İmha

Kullanılmış elektrikli ve elektronik ürünlerin toplanmasına ilişkin bilgiler.

Bu ürünün usulüne uygun şekilde imha edilmesi ve geri dönüşümünün gerektiği gibi yapılması sayesinde, çevre için oluşabilecek zararlar önlenir ve kişilerin sağlığı tehlikeye atılmamış olur.



DUYURU: Eysel atıklar ile birlikte imha edilmesi yasaktır!

Avrupa Birliği ülkelerinde ürün, ambalaj veya sevkiyat belgeleri üzerinde bu sembol yer alabilir. Sembol, söz konusu elektrikli ve elektronik ürünlerin evsel atıklar ile imha edilmesinin yasak olduğu anlamına gelir.

Sözü edilen kullanılmış ürünlerin usulüne uygun şekilde tutulması, geri dönüşümünün sağlanması ve imha edilmesi için aşağıdaki noktalar dikkate alınmalıdır:

- Bu ürünler sadece gerçekleştirilecek işlem için özel sertifika verilmiş yetkili toplama merkezlerine teslim edilmelidir.
- Yürürlükteki yerel yönetmelikler dikkate alınmalıdır! Usulüne uygun imha ile ilgili bilgiler için yerel mercilere, en yakın atık imha tesisine veya ürünü satın aldığınız bayiye danışabilirsiniz. Geri dönüşüm ile ilgili ayrıntılı bilgiler için bkz. www.wilo-recycling.com.

Önceden haber verilmeden değişikliğe tabidir

1. Allmän information

Se början av dokumentet.

2. Säkerhet

Se början av dokumentet.

3. Transport och tillfällig lagring

När du tar emot utrustningen måste du kontrollera att det inte har uppstått några skador under transporten. Om du upptäcker defekter måste du vidta alla nödvändiga åtgärder med speditören inom den tid som gäller.



VARNING! Miljön kan orsaka skador.

Om utrustningen som levererats måste installeras vid ett senare tillfälle ska den förvaras på en torr plats och skyddas mot stötar och annan påverkan (fukt, frost etc.).

Transport- och lagringstemperaturer: -30 °C till +60 °C.

Hantera produkten försiktigt så att den inte skadas före installationen.

4. Användning

Produkten Wilo-Plavis ...-C är avsedd för pumpning av kondensat från följande anläggningar:

- Panna
- Luftkonditioneringsanläggning
- Kylanläggning
- Luftavfuktare

Produkten är lämplig för pumpning av uppsamlad kondensat som inte kan skickas till avloppet eller dräneras från byggnaden genom dess naturliga lutning.



FARA! Explosionsrisk!

Använd inte pumpen för att pumpa brandfarliga eller explosiva vätskor.



VARNING!

Kondensat från pannor är aggressivt på grund av sin surhetsgrad. Bär alltid skyddshandskar och skyddsglasögon när du utför underhållsarbete. Kondensat från pannor måste bearbetas (eventuellt neutraliseras) i enlighet med lokala föreskrifter innan det skickas till avloppen.

5. Produktdata

5.1 Tekniska data				
Beteckning	Wilo-Plavis 011-C	Wilo-Plavis 013-C	Wilo-Plavis 015-C	
Försörjningsspänning	1 ~ 100-240 Vac			
Frekvens	50/60 Hz			
Försörjningskabel	1,5 m			
Larmkabel	-	1,5 m		
Strömförbrukning	< 20 W			
Märkström	0,6 - 0,2 A			
Kapslingsklass	IP X4			
Omgivningstemperatur	från +5 °C till +40 °C			
Larmreläkontakt	-	230 V rms 1A		
Uppfordringshöjd	Max. 4 m			
Tillåtna media	pH > 2,5			
Tillåten medietemperatur	från +5 °C till +60 °C			
Ljudtrycksnivå	< 40 dBA på 1 m			
Mått (L x B)	152 x 116 mm	210 x 123 mm	275 x 129 mm	
Behållarvolym	0,7 l	1,1 l	1,6 l	* 0,8 l
Nettovikt (±10 %)	700 gr	750 gr	1 000 gr	* med granulat * 1 800 gr

5.2 Leveransomfattning

- Wilo-Plavis ...-C
- + 2 fästskruvar Ø 4
- + 5 m dräneringsrör Ø 8 x 11 (beroende på modell)
- + Behållare med granulat för pH-neutralisering (Plavis 015-C)
- + Monterings- och skötselanvisning (fig. 2)

6. Beskrivning och funktion

6.1 Beskrivning (fig. 3, 4)

- 1 Pumpset
 - 2 Säkerhetsnivå för överrinning från behållaren (beroende på modell)
 - 3 Behållarkåpa
 - 4 Lucka (beroende på modell)
 - 5 Kontaktadapter (beroende på modell)
 - 6 Spänningsförsörjning
 - 7 Larmkabel (beroende på modell)
 - 8 Backventil
 - 9 Behållare
 - 10 Granulatkammarvägg för neutralisering
 - 11 Lågnivåsonder
 - 12 Högnivåsonder
 - 13 Larmsond (beroende på modell)
 - 14 Larmindikator (beroende på modell)
 - 15 Larmkontakt (beroende på typ)
- A Uppsugning
B Dränering

6.2 Funktion

- Kondensatet samlas i behållaren
- Vätskenivån styrs automatiskt av det elektroniska kortet
- Pumpen startar när vätskenivån når högnivåsonden och stannar när vätskenivån har sjunkit till lågnivåsonden.
- Kondensatet leds bort genom dräneringsrören.
- Produkten har en larmsond som aktiveras vid driftstörningar (beroende på modell). Larmsonden aktiverar larmreläet som kan anslutas via larmkabeln

7. Installation och elektrisk anslutning



VARNING! Fysiska skador

Gällande föreskrifter för förebyggande av olyckor måste följas.



VARNING! Risk för elstöt

Alla risker i samband med elektricitet måste elimineras.

7.1 Mottagande av produkten

Packa upp produkten och avlägsna förpackningen med hänsyn till miljön.

7.2 Mekanisk installation



VARNING! Risk för materiella skador!

Placera produkten vågrätt på en jämn yta.

- Kontrollera att behållaren är ren och rengör den med vatten om det behövs.
- Välj en plats som passar apparatens mått så att passningarna är lättåtkomliga (fig. 1).
- Installera produkten på en torr, väl ventilerad och frostfri plats. Produkten är inte avsedd för extern användning
- Installera ingenting under produkten, för det fall att condensat kommer ut från överrinningen.
- Täck inte för produkten



NOTERA: Produktens pumpset (fig. 1) kan, beroende på platsen för användning, sättas in i behållaren på höger eller vänster sida (beroende på modell).

- Lossa kåpan (fig. 5)
- Flytta pumpsetet (fig. 6)
- Sätt tillbaka kåpan (fig. 7)
- För väggmontering:
Märk ut borrhålen med ett avstånd mellan mittpunkterna på 75 mm för Wilo-Plavis 011-C, 105 mm för Wilo-Plavis 013-C och 165 mm för Wilo-Plavis 011-C.
Använd bultar som är anpassade för väggens material.
Fäst produkten på väggen med 2 \varnothing 4 mm-skruvar.

7.3 Anslutning till rörledningarna

- Kontrollera att behållaren är ren och rengör den med vatten om det behövs.



VARNING! Fara på grund av störomkoppling!

Felaktiga inlopps- och dräneringspassningar kan orsaka störomkopplingar. Flexibla inlopps- och dräneringsrör får aldrig klämmas eller böjas efter montering. Dräneringsrörets böjradie måste vara större än 60 mm.



VARNING!

Kondensat från pannor är aggressivt på grund av sin surhetsgrad. Bär alltid skyddshandskar och skyddsglasögon när du utför underhållsarbete.

Kontrollera att höjden på en uppfodringsanläggning inte överskrider uppfodringshöjden.

- Gör en skåra (beroende på modell) pluggarna (fig. 3, föremål 5) för inloppsrören på mindre än 32 mm i diameter, eller ta bort pluggarna om röret är mellan 32 och 40 mm.

Ett rör med en intern diameter på 8 mm tillhandahålls för dränering av kondensat (beroende på modell)

- Anslut inloppsröret/inloppsrören för kondensat till ingångshålen (fig. 3, föremål 5)
- Anslut dräneringsröret till backventilen (fig. 3, föremål 8) och försök undvika att skada produkten.

Röret måste sättas in fritt i backventilen. Lossa backventilen (fig. 8) om det är nödvändigt för att kunna ansluta röret. Återmontera sedan pumpsetet på produkten

7.4 Elektrisk anslutning



FARA! Risk för elstötar!

Den elektriska anslutningen utgör endast en risk om den inte har anslutits korrekt.

Den elektriska anslutningen får endast utföras av en elektriker som har godkänts av den lokala elleverantören och i enlighet med gällande lokala föreskrifter.

Anläggningen måste förses med en krets inklusive en jordfelsbrytare med en utlösningström, med en allokerad driftspänning som inte överskrider 30 mA.

- Anläggningen är redo att anslutas. Strömtyper och försörjningsspänningen måste stämma överens med vad som anges på typskylten.

7.5 Anslutning av larmkabel (beroende på modell)



NOTERA: Observera monterings- och skötsel-anvisningen för varje apparat vid anslutning av larmkabeln.



FARA! Risk för elektriska stötar!

Innan larmkabeln ansluts är det viktigt att se till att anläggningen är spänningsfri.

Max. kontaktbelastning: se tabell § 5.1

Larmkontakten levereras i positionen öppnande kontakt (NC). Detta innebär att kontakten öppnas när larmnivån uppnås eller överskrids. För att använda larmkontakten som slutande kontakt (NO) (vilket innebär att kontakten stängs när larmnivån uppnås eller överskrids) gör man på följande sätt:

- Ta av kåpan (fig. 3, föremål 4).
- Vrid larmkontakten (fig. 4, föremål 15) ett halvt varv i pilens riktning (fig. 4).
- Sätt på kåpan.



NOTERA: När anläggningen är spänningsfri fungerar larmkontakten som slutande kontakt (NO).



NOTERA: För att återgå till positionen öppnande kontakt (NC) ska larmkontakten vridas igen i pilens riktning.

8. Idrifttagning

Funktionskontroll

- Anslut nätkontakten
- Fyll produkten med rent vatten och kontrollera att produkten startar när högnivån har uppnåtts (fig. 4, föremål 12)
- Kontrollera att produkten stannar när lågnivån nås (fig. 4, föremål 11)

För Wilo-Plavis 013-C och Wilo-Plavis 015-C: Kontrollera att larmet fungerar genom att frånkoppla produktens spänning, fylla anläggningen med rent vatten tills den rinner över och till slut återansluta produktens spänning. Det visuella larmet (och summern, beroende på modell) aktiveras tillsammans med larmreläet.

För Wilo-Plavis 015-C ingår en behållare med granulat för pH-neutralisering i leveransomfattningen. Granulatkammarens vägg skiljer granulatet från pumphydrauliken.

**VARNING!**

Granulatet för pH-neutralisering irriterar huden. Bär alltid skyddshandskar och skyddsglasögon vid underhåll.

- Töm vattentanken.
- Öppna försiktigt granulatbehållaren..
- Fyll på granulat i den del av behållaren som befinner sig mitt emot pumphydrauliken.
- Sätt på kåpan.
- Produkten är redo att användas

9. Underhåll

Endast behörig personal får utföra underhållsarbete!

**FARA! Risk för dödsfall!**

Vid arbete på elektriska apparater föreligger risk för dödsfall på grund av elstötar. Innan underhållsarbete utförs ska apparaten/installationen stängas av och säkras mot oavsiktlig återinkoppling. I regel får skadade anslutningskablar endast repareras av en behörig elektriker.



NOTERA: Av säkerhetsskäl går det inte att demontera motorenheten på kondensatuppföringsanläggning.

**VARNING!**

Kondensat från pannor är aggressivt på grund av sin surhetsgrad. Bär alltid skyddshandskar och skyddsglasögon när du utför underhållsarbete.

9.1 Rengöring av behållaren

- Behållarens insida måste rengöras regelbundet
- Demontera kondensatuppsamlingsbehållaren
 - Stoppa inflödet av kondensat
 - Koppla från produkten spänningsförsörjning
 - Demontera behållaren och rengör den med vatten eller en blekmedelslösning på 5 %
 - Kontrollera att sonda inte är tilltäppta och rengör dem vid behov
 - Återmontera behållaren
 - Gör en funktionskontroll (kapitel 8)

9.2 Kontroll av backventilen

NOTERA: Kontrollera regelbundet att backventilen och dess packning inte är tilltäppta eller blockerade.


- Demontera ventilen enligt fig. 8.

**VARNING! Risk för materiella skador!**

Öppna inte backventilen.

- Kontrollera att backventilen inte är tilltäppt och rengör den vid behov.
- Återmontera ventilen enligt fig. 8.
- Gör en funktionskontroll (kapitel 8).

9.3 Rekommenderade rengöringsintervall för mätsonderna

Användning	Rengöringsintervall	Produkt vid användning
Klimatanläggningar	Årligen	Plavis 011-C Plavis 013-C
Gaskondenspanna	Årligen	Plavis 011-C Plavis 013-C
Oljekondenspanna	Varje halvår	Plavis 015-C  OBS! Användning endast tillsammans med neutraliseringsgranulat (ingår i leveransen).

10. Problem, orsaker och åtgärder

Problem	Orsaker	Åtgärder
Produkten startar inte	Spänningsförsörjningen är bruten	Kontrollera att nätkontakten är ansluten till spänningsförsörjningen. Kontrollera försörjningsspänningen.
	Sonderna är tilltäppta	Rengör sondaerna
	Kabel skadad ström	Kontakta kundtjänst
Produkten dränerar inte	Inloppsroret för kondensat är blockerat	Rengör inloppsroret
	Dräneringsroret är blockerat	Rengör dräneringsroret
	Dräneringsroret är strypt eller skadat	Förstärk dräneringsroret eller byt ut det
	Backventilen öppnas inte	Rörledningarnas böjradie måste vara minst 60 mm
Produkten startar för ofta	Backventilen stängs inte	Rengör backventilen
	Kondensatets flöde är för högt	Kontakta kundtjänst
	Produkten lutar för mycket	Kontrollera nivån
Larmet är aktiverat	Kondensatet har inte dränerats	Kontrollera ifall produkten inte startar/ inte dränerar
	Positioneringsfel eller falsk kopplingsposition avseende öppnande eller slutande kontakt	Kontrollera om kopplingspositionen motsvarar önskad funktion för kontakten: Öppnande kontakt (NC) eller slutande kontakt (NO)
	Larmkontakten är defekt eller skadad	Kontakta kundtjänst

11. Reservdelar

Reservdelar måste beställas från en lokal fackhandel och/eller Wilos kundtjänst. För en smidig orderhantering ber vi dig att ange samtliga data på typskylten vid varje beställning.

12. Skrotning

Information om insamling av använda el- eller elektronikprodukter.

Dessa produkter måste hanteras och återvinnas korrekt för att undvika miljöskador och hälsofaror.



OBS: De får inte slängas i vanligt hushållsavfall!

Inom den europeiska unionen kan denna symbol finnas på produkten, emballaget eller följdhandlingarna. Det betyder att berörda el- och elektronikprodukter inte får slängas i hushållssoporna.

För en korrekt behandling, återvinning och hantering av berörda produkter ska följande punkter beaktas:

- Dessa produkter ska endast lämnas till certifierade insamlingsställen.
- Beakta lokalt gällande föreskrifter!

Information om korrekt hantering kan finnas vid lokala återvinningscentraler, närmaste avfallshanteringsställe eller hos återförsäljaren där produkten köptes.

Ytterligare information om återvinning finns på www.wilo-recycling.com.

Tekniska ändringar förbehålles

1. Általános megjegyzések

Lásd a dokumentum elejét.

2. Biztonság

Lásd a dokumentum elejét.

3. Szállítás és közbenső raktározás

A berendezés beérkezésekor ellenőrizze, hogy nem keletkezett-e abban kár szállítás közben. Ha bármilyen kárt észlel, tegye meg időben a szükséges lépéseket a szállítmányozónál.



FIGYELMEZTETÉS! A környezet károkat okozhat.

A berendezést a szállítást követően telepíteni kell, száraz helyen kell tárolni és védeni kell az ütésekől és más külső behatásoktól (nedvesség, fagy stb.). Szállítási és raktározási hőmérséklet: $-30\text{ °C} - +60\text{ °C}$

A terméket óvatosan mozgassa, hogy az ne sérüljön meg a telepítés előtt.

4. Rendeltetésszerű használat

A Wilo-Plavis ...-C termék a következő rendszerek által kibocsátott kondenzátumok szállítására szolgál:

- Kazán
- Légkondicionáló rendszer
- Hűtő- és fagyasztórendszer
- Levegő páramentesítő

A termék olyan összegyűjtött kondenzátumok szállítására alkalmazható, amelyeket nem lehet a csatornába vezetni vagy az épületből természetes lejtés útján elvezetni.



VESZÉLY! Robbanásveszély!

A szivattyúval gyúlékony vagy robbanásveszélyes folyadékok szállítása tilos.



FIGYELMEZTETÉS!

A kazánokból származó kondenzátumok a savaságuk miatt maró hatásúak. A karbantartási munkák során mindig használjon kesztyűt és védőszemüveget.

A kazánokból származó kondenzátumokat a csatornába való elvezetés előtt a helyi előírások szerint fel kell dolgozni (semlegesíteni kell).

5. Termék műszaki adatai

5.1 Műszaki adatok					
Megnevezés	Wilo-Plavis 011-C	Wilo-Plavis 013-C	Wilo-Plavis 015-C		
Tápfeszültség	1 ~ 100-240 Vac				
Frekvencia	50/60 Hz				
Tápkábel	1,5 m				
Riasztókábel	-	1,5 m			
Teljesítményfelvétel	< 20 W				
Névleges áram	0,6 - 0,2 A				
Védelmi osztály	IP X4				
Környezeti hőmérséklet	$+5\text{ °C}$ és $+40\text{ °C}$ között				
Riasztórelé érzékelő	-	230 V rms 1A			
Szállítómagasság	Max. 4 m				
Megengedett folyadék	pH > 2,5				
Megengedett folyadék-hőmérséklet	$+5\text{ °C}$ és $+60\text{ °C}$ között				
Hangnyomásszint:	< 40 dBA 1 m-en				
Méreték (H x SZ)	152 x 116 mm	210 x 123 mm	275 x 129 mm		
Tartálytérfogat	0,7 l	1,1 l	1,6 l	* granulátummal	* 0,8 l
Nettó tömeg ($\pm 10\%$)	700 gr	750 gr	1 000 gr	* granulátummal	* 1 800 gr

5.2 Szállítási terjedelem

- Wilo-Plavis ...-C
- + 2 db $\varnothing 4$ méretű rögzítőcsavar
- + 5 m $\varnothing 8 \times 11$ méretű elvezetőcső (modelltől függően)
- + Granulátumot tartalmazó tasak pH-semlegesítéshez (Plavis 015-C)
- + Beépítési és üzemeltetési utasítás (2. ábra)

6. Leírás és működés

6.1 Leírás (3. és 4. ábra)

- 1 Szivattyúkészlet
- 2 Tartály túlfolyás biztonsági szint (modelltől függően)
- 3 Tartályfedél
- 4 Zárónyelv (modelltől függően)
- 5 Dugóadapter (modelltől függően)
- 6 Áramellátás
- 7 Riasztókábel (modelltől függően)
- 8 Visszafolyás-gátló szelep
- 9 Tartály
- 10 Granulátumkamra-fal a semlegesítéshez
- 11 Alacsony szint érzékelők
- 12 Magas szint érzékelők
- 13 Riasztásérzékelők (modelltől függően)
- 14 Riasztásjelző (modelltől függően)
- 15 Riasztókapcsoló (típustól függően)
- A Beszívás
- B Kivezetés

6.2 Működés

- A kondenzátumok összegyűjtése a tartályban történik
- A folyadék szintjét az elektronikus kártya automatikusan szabályozza
- A szivattyúzás akkor indul, amikor a folyadék-szint eléri a magas szint érzékelőt, és akkor áll le, amikor a folyadékszint lecsökkent az alacsony szint érzékelőig
- A kondenzátum elvezetése az elvezetőcsövön keresztül történik
- A termék rendelkezik egy meghibásodás esetére szolgáló riasztásérzékelővel is (modelltől függően). A riasztásérzékelő aktiválja a riasztó relét, amelyet a riasztókábelen keresztül lehet bekötni.

7. Telepítés és villamos csatlakoztatás



FIGYELMEZTETÉS! Fizikai sérülés veszélye

Be kell tartani a baleset-megelőzésre vonatkozó szabályokat.



FIGYELMEZTETÉS! Áramütésveszély

El kell kerülni az elektromos áram használatából eredő minden veszélyt.

7.1 A termék átvétele

Csomagolja ki a terméket, és a környezetvédelmi előírások figyelembe vételével távolítsa el a csomagolást.

7.2 Mechanikus telepítés



FIGYELMEZTETÉS! Dologi károk keletkezésének veszélye!

Helyezze a terméket egy vízszintes, sík felületre.

- Ellenőrizze a tartály tisztaságát, és szükség esetén tisztítsa ki vízzel.
- Válasszon olyan helyet, amely megfelel a termék méreteinek, és ahol a csatlakozóelemek hozzáférhetősége is biztosított (1. ábra)
- A terméket száraz, jól szellőző, fagymentes helyre telepítse. A terméket nem tervezték szabadtéri használatra.
- Túlfolyásból származó kondenzátum szivárgás esetén ne tegyen semmit a termék alá.
- Ne takarja le a terméket



MEGJEGYZÉS: A termék szivattyúkészletét (1. ábra) a használat helyétől függően a tartályba jobb és bal oldalon is be lehet helyezni (modelltől függően).

- Kapcsolja ki a fedelet (5. ábra)
- Helyezze át a szivattyúkészletet (6. ábra)
- Kapcsolja vissza a fedelet (7. ábra)
- Fali rögzítés esetén:

Jelölje be a furatok középpontja közötti távolságot, amely 75 mm (Wilo-Plavis 011-C), 105 mm (Wilo-Plavis 013-C) és 165 mm (Wilo-Plavis 015-C) lehet. A fal anyagának megfelelő csavarokat használjon.

A 2 db Ø 4 mm-es csavar használatával rögzítse a falhoz a terméket.

7.3 Csatlakozás a hálózati csővezetékhez

- Ellenőrizze a tartály tisztaságát, és szükség esetén tisztítsa ki vízzel.



FIGYELMEZTETÉS! Hibás működés okozta veszély!

Nem megfelelő bemeneti és leeresztő csatlakozóelemek használata meghibásodást okozhat a szerelés során. A flexibilis bemeneti és leeresztő csöveket semmilyen esetben sem szabad az összeszerelés után megtörni vagy meghajlítani. A leeresztőcső hajlítási sugarának 60 mm-nél nagyobbaknak kell lennie.



FIGYELMEZTETÉS!

A kazánokból származó kondenzátumok a savaságuk miatt maró hatásúak. A karbantartási munkák során mindig használjon kesztyűt és védőszemüveget.

Győződjön meg arról, hogy az emelőállomás magassága nem haladja meg a szállítómagasságot.

- 32 mm-nél kisebb átmérőjű bemeneti csövek esetén vágja be (modelltől függően) a dugókat (3. ábra, 5. tétel), vagy vegye ki a dugókat, ha a cső átmérője 32 és 40 mm közé esik.

A kondenzátum leeresztésére egy 8 mm belső átmérőjű cső szolgál (modelltől függően)

- Csatlakoztassa a kondenzátum bemeneti csöve(ke)t a bemeneti lyukakhoz (3. ábra, 5. tétel)
- Csatlakoztassa a leeresztő csövet a visszafolyás-gátló szelephez (3. ábra, 8. tétel), és működésben megpróbálja mechanikusan nem megsérteni a terméket, a csőnek szabadon be kell mennie a visszafolyás-gátló szelepbe. Szükség esetén oldja le a visszafolyás-gátló szelepet (8. ábra), csatlakoztassa a csövet és szerelje vissza a készletet a termékre

7.4 Villamos csatlakoztatás



VESZÉLY! Halálos áramütés veszélye!

A villamos csatlakozásnál csak akkor áll fenn a halálos áramütés veszélye, ha azt nem előírás-szerűen végezték el.

A villamos csatlakoztatást csak a helyi villamosáram-szolgáltató által jóváhagyott villanszerelő végezheti el, és a szerelésnek összhangban kell lennie a helyi előírásokkal. A rendszert hibaáram védőkapcsolóval (HVK) rendelkező áramkörrel kell ellátni, amelyre eső üzemi differenciáláram nem haladja meg a 30 mA-t.

- A rendszer készen áll a csatlakoztatásra. Az áram típusának és a hálózati tápfeszültségnek meg kell felelnie a típusablán előírt adatoknak.

7.5 Riasztókábel csatlakoztatása (modelltől függően)



MEGJEGYZÉS: A riasztókábel csatlakoztatása során vegye figyelembe az egyes berendezések beépítési és üzemeltetési utasításait.



VESZÉLY! Áramütés veszélye!

A riasztókábel csatlakoztatása előtt meg kell győződni arról, hogy a rendszer feszültségmentes.

Maximális érintkező terhelés: ld. § 5.1. táblázat
A riasztókapcsolót nyitó érintkezős állásban (NC) forgalmazzuk. Ez azt jelenti, hogy a riasztási szint elérésekor és túllépésekor az érintkező nyit. A riasztókapcsoló záró érintkezős (NO) állásban történő használatához (azaz ahhoz, hogy a riasztási szint elérésekor és túllépésekor az érintkező zárjon) a következő lépések szükségesek:

- Pattintsa le a burkolatot (3. ábra, 4. tétel).
- Fél fordulattal fordítsa el a riasztókapcsolót (4. ábra, 15. tétel) a nyíl irányába (4. ábra).
- Pattintsa vissza a burkolatot.



MEGJEGYZÉS: A rendszer feszültségmentes állapotában a riasztókapcsoló záró érintkezős (NO) üzemmódban működik.



MEGJEGYZÉS: A nyitó érintkezős (NC) üzemmódba történő visszaállításhoz ismét a nyíl irányába kell forgatni a riasztókapcsolót.

8. Üzembe helyezés

Működés ellenőrzése

- Csatlakoztassa a hálózati kábelt
- Töltse fel tiszta vízzel a berendezést, és győződjön meg arról, hogy a termék a felső szint elérésekor elindul (4. ábra, 12. tétel)
- Győződjön meg arról, hogy a termék az alsó szint elérésekor leáll (4. ábra, 11. tétel)

Wilo-Plavis 013-C és Wilo-Plavis 015-C esetén: A riasztó működésének ellenőrzése céljából szüntesse meg a berendezés tápellátását, túlfolyásig töltse fel tiszta vízzel a berendezést, majd csatlakoztassa azt ismét az elektromos háló-

zathoz. A látható riasztás (és modelltől függően a sziréna) valamint a riasztórelé bekapcsol. A Wilo-Plavis 015-C berendezésnél a szállítási terjedelem egy tasak pH-semlegesítésre szolgáló granulátumot tartalmaz. A granulátumot a granulátumkamra-fal választja el a szivattyúhidraulikától.



FIGYELMEZTETÉS!

A pH-semlegesítésre szolgáló granulátum ingerlő hatású. A karbantartási munkák során mindig viseljen védőkesztyűt és védőszemüveget.

- Ürítse le a víztartályt.
- Óvatosan nyissa ki a granulátumos tasakot.
- Töltse a granulátumot a tartály szivattyúhidraulikával szemközti részébe.
- Pattintsa vissza a burkolatot.
- A termék készen áll a működéésre

9. Karbantartás

Csak szakképzett személyzet jogosult a karbantartási és javítási munkák elvégzésére!



VESZÉLY! Életveszély!

Elektromos eszközökkel való munka során fennáll a halálos áramütés veszélye.

A karbantartási és javítási munka elvégzése előtt kapcsolja ki az eszközt/áramtalanítsa a helyszínt, és biztosítsa az akaratlan visszacsatlás ellen. Általánosságban elmondható, hogy csak szakképzett elektromos üzembe helyező jogosult a sérült csatlakozókábelek javítására.



MEGJEGYZÉS: Biztonsági okokból a kondenzátum szállító állomást motor egységét nem lehet szétszerelni.



FIGYELMEZTETÉS!

A kazánokból származó kondenzátumok a savaságuk miatt maró hatásúak. A karbantartási munkák során mindig használjon kesztyűt és védőszemüveget.

9.1 Tartálytisztítás

A tartály belsejét rendszeresen meg kell tisztítani

- Szerelje szét a kondenzátum gyűjtőtartályt
- Állítsa le a kondenzátum beömlést
- Szüntesse meg a termék villamos ellátását
- Szerelje le a tartályt, és tisztítsa meg vízzel vagy 5 %-os fehéritő oldattal.
- Ellenőrizze, hogy az érzékelők nem tömődtek-e el, és szükség esetén tisztítsa meg azokat.
- Szerelje vissza a tartályt
- Végezzen el egy működés-ellenőrzést (8. fejezet)

9.2 A visszafolyás-gátló szelep ellenőrzése



MEGJEGYZÉS: Rendszeresen ellenőrizze, hogy a visszafolyás-gátló szelep és az alatta található tömítés nem dugult-e el vagy nincs-e lezárva.

- A 8. ábra alapján szerelje szét a szelepet.




FIGYELMEZTETÉS! Dologi károk keletkezésének veszélye!

Ne nyissa ki a visszafolyás-gátló szelepet.

- Ellenőrizze, hogy a visszafolyás-gátló szelep nem tömődött-e el, és szükség esetén tisztítsa meg azt.
- A 8. ábra alapján szerelje össze a szelepet.
- Végezzen el egy működés-ellenőrzést (8. fejezet).

9.3 A szondák ajánlott tisztítási intervalluma

Alkalmazás	Tisztítási intervallum	Termék az alkalmazás során
Klímaberendezések	Évente	Plavis 011-C Plavis 013-C
Kondenzációs gázkazán	Évente	Plavis 011-C Plavis 013-C
Kondenzációs olajkazán	Félévente	Plavis 015-C  ÉRTESETÉS! Kizárólag semlegesítő granulátum használata mellett (a szállítási terjedelem része).

10. Üzemzavarok, azok okai és elhárításuk

Üzemzavarok	Okok	Elhárítás
A termék nem indul el	Az áramellátás megszakadt	Ellenőrizze, hogy a hálózati kábel megfelelően csatlakozik-e az áramellátáshoz. Ellenőrizze az áramellátás feszültségének értékét.
	Eltömődött érzékelők	Tisztítsa meg az érzékelőket
	Kábel sérült hálózati	Küldje vissza az ügyfélszolgálatnak
A termék nem ürít le	A kondenzátum beömlőcsöve elzáródott	Tisztítsa meg a beömlőcsövet
	A leeresztőcső elzáródott	Tisztítsa meg a leeresztőcsövet
	A leeresztőcső beszorult vagy megsérült	Erősítse meg vagy cserélje ki a leeresztőcsövet
	A visszafolyás-gátló szelep nem nyit ki	A csővezeték hajlítási sugarának 60 mm-nél nagyobbak kell lennie
A termék túl gyakran indul el	A visszafolyás-gátló szelep nem zár le	Tisztítsa meg a visszafolyás-gátló szelepet
	A kondenzátum áramlási mennyisége túl nagy	Lépjön kapcsolatba az ügyfélszolgálattal
	A termék túlságosan megdől	Ellenőrizze a szintet
A riasztó bekapcsolt	A kondenzátum elvezetése nem történik meg	Nézze meg, hogy a termék elindult-e/ elszívás működik-e
	Pozícionálási hiba vagy hibás kapcsolóállás a nyitó vagy záró érintkezős üzemmóddal kapcsolatban	Győződjön meg arról, hogy a kapcsoló állása megfelel az érintkező kívánt működésének: nyitó érintkező (NC) vagy záró érintkező (NO).
	A riasztókapcsoló meghibásodott vagy megsérült	Lépjön kapcsolatba az ügyfélszolgálattal

11. Pótalkatrészek

A pótalkatrészeket a helyi szakkereskedőtől és vagy a Wilo ügyfélszolgálatától kell megrendelni. A hiányos és helytelen megrendelések elkerülése érdekében minden egyes megrendelésnél adja meg a típustábla valamennyi adatát.

12. Ártalmatlanítás

Információ a használt elektromos és elektronikai termékek begyűjtéséről.

Jelen termék előírás szerű ártalmatlanítása és szakszerű újrahasznosítása segít elkerülni a környezet károsodását és az emberi egészségre irányuló veszélyeket.



AÉRTESÍTÉS: A háztartási szemétkébe történő ártalmatlanítás tilos!

Az Európai Unióban az alábbi szimbólum szerepelhet a terméken, a csomagoláson vagy a kísérőpapírokon. Azt jelenti, hogy az adott elektromos és elektronikai terméket nem szabad a háztartási szeméttel együtt ártalmatlanítani.

Az adott használt termék előírás szerinti kezelésével, újrahasznosításával és ártalmatlanításával kapcsolatban az alábbiakra kell ügyelni:

- Ezeket a termékeket csak az arra kialakított, tanúsított gyűjtőhelyeken adjuk le.
- Tartsuk be a vonatkozó helyi előírásokat!

Az előírások szerinti ártalmatlanításra vonatkozó információkért forduljunk a helyi önkormányzathoz, a legközelebbi hulladékhasznosító udvarhoz vagy ahhoz a kereskedőhöz, akinél a terméket vásároltuk. Az újrahasznosítással kapcsolatban itt további információkat találhat:

www.wilo-recycling.com.

A változtatás joga fenntartva.

1. Informacje ogólne

Patrz początek dokumentu.

2. Bezpieczeństwo

Patrz początek dokumentu.

3. Transport i magazynowanie

Przy odbiorze urządzenia należy sprawdzić, czy nie doszło do jego uszkodzenia podczas transportu. W razie stwierdzenia uszkodzeń, należy w określonym czasie podjąć wszystkie odpowiednie kroki wobec przewoźnika.



OSTRZEŻENIE! Kontakt z otoczeniem może doprowadzić do uszkodzenia produktu.

Jeżeli dostarczone urządzenie ma zostać zamontowane w późniejszym czasie, należy przechowywać je w suchym miejscu, chroniąc przed uderzeniami i innymi czynnikami (wilgocią, mrozem itp.).
Temperatury transportu i przechowywania:
od -30 °C do +60 °C

Należy ostrożnie obchodzić się z produktem, aby go nie uszkodzić przed montażem.

4. Zastosowanie

Produkt Wilo-Plavis ...-C jest przeznaczony do pompowania kondensatów z następujących systemów:

- Kotle
- Instalacji klimatyzacji
- Instalacji chłodniczych
- Osuszania powietrza

Produkt nadaje się do pompowania zgromadzonych kondensatów, które nie mogą być usunięte do kanałów ściekowych lub odprowadzone z budynku przez naturalne nachylenie.



NIEBEZPIECZEŃSTWO! Zagrożenie wybuchem!

Nie używać pompy do tłoczenia cieczy palnych lub wybuchowych.



OSTRZEŻENIE!

Kondensaty z kotłów są agresywne z powodu ich kwasowości. Podczas prac konserwacyjnych należy zawsze nosić rękawice i okulary ochronne. Kondensaty z kotłów przed odprowadzeniem do kanalizacji muszą być przetwarzane (potencjalnie neutralizowane) zgodnie z obowiązującymi przepisami.

5. Dane produktu

5.1 Dane techniczne

Oznaczenie	Wilo-Plavis 011-C	Wilo-Plavis 013-C	Wilo-Plavis 015-C	
Napięcie zasilania	1 ~ 100-240 Vac			
Częstotliwość	50/60 Hz			
Przewód zasilania	1,5 m			
Przewód alarmowy	-	1,5 m		
Zużycie mocy	< 20 W			
Prąd znamionowy	0,6 - 0,2 A			
Stopień ochrony	IP X4			
Temperatura otoczenia	od +5 °C do +40 °C			
Styki przekaźnika alarmu	-	230 V rms 1A		
Wysokość podnoszenia	Maks 4 m			
Dopuszczalny płyn	pH > 2,5			
Dopuszczalna temp. płynu	od +5 °C do +60 °C			
Poziom ciśnienia akustycznego	< 40 dBA przy 1 m			
Wymiary (dł. x szer.)	152 x 116 mm	210 x 123 mm	275 x 129 mm	
Objętość zbiornika	0,7 l	1,1 l	1,6 l	* 0,8 l
Masa netto (±10 %)	700 gr	750 gr	1 000 gr	* z granulatem * 1 800 gr

5.2 Zakres dostawy

- Wilo-Plavis ...-C
- + 2 śruby mocujące Ø 4
- + 5 m rura spustowa Ø 8 x 11 (w zależności od modelu)
- + Torebka z granulatem do neutralizacji pH (Plavis 015-C)
- + Instrukcja montażu i obsługi (rys. 2)

6. Opis i działanie

6.1 Opis (rys. 3, 4)

- 1 Agregat pompy
- 2 Poziom bezpieczeństwa zbiornika przelewowego (w zależności od modelu)
- 3 Pokrywa zbiornika
- 4 Kłapa (w zależności od modelu)
- 5 Zatyczka (w zależności od modelu)
- 6 Zasilacz
- 7 Przewód alarmowy (w zależności od modelu)
- 8 Zawór zwrotny
- 9 Zbiornik
- 10 Ścianka komory granulatu do neutralizacji
- 11 Czujniki niskiego poziomu
- 12 Czujniki wysokiego poziomu
- 13 Czujnik alarmowy (w zależności od modelu)
- 14 Wskaźnik alarmowy (w zależności od modelu)
- 15 Wyłącznik alarmowy (w zależności od typu)
- A Zasysanie
- B Spust

6.2 Działanie

- Kondensat zbiera się w zbiorniku
- Poziom płynu jest automatycznie regulowany przez elektroniczny sterownik
- Pompa uruchamia się, gdy poziom cieczy osiąga czujnik wysokiego poziomu, a zatrzymuje się, gdy poziom cieczy opada do czujnika niskiego poziomu
- Kondensat jest odprowadzany przez rurę spustową
- Urządzenie jest wyposażone czujnik alarmowy w przypadku awarii (w zależności od modelu). Czujnik alarmowy aktywuje przekaźnik alarmowy, który może być podłączony za pomocą przewodu alarmowego

7. Montaż i podłączenie elektryczne



OSTRZEŻENIE! Ryzyko urazów

Należy przestrzegać obowiązujących przepisów w zakresie zapobiegania wypadkom.



OSTRZEŻENIE! Ryzyko porażenia prądem

Należy wyeliminować każde zagrożenie stwarzane przez elektryczność.

7.1 Odbiór produktu

Rozpakować urządzenie i zutilizować opakowanie zgodnie z poszanowaniem środowiska naturalnego.

7.2 Montaż



OSTRZEŻENIE! Niebezpieczeństwo szkód materialnych!

Umieścić produkt poziomo na równej powierzchni.

- Sprawdzić czystość zbiornika; w razie potrzeby oczyścić go wodą
- Wybrać lokalizację zgodną z wymiarami urządzenia, zapewniając dostępność mocowania (rys. 1)
- Produkt należy zainstalować w suchym, dobrze wentylowanym pomieszczeniu z dala od mrozu. Produkt nie jest przeznaczony do użytku zewnętrznego
- Nie należy instalować niczego pod produktem ze względu na odprowadzanie kondensatu przez przelew
- Nie należy przykrywać produktu



UWAGA: Agregat pompy (rys. 1) produktu — w zależności od miejsca użytkowania — może być umieszczony w zbiorniku po prawej lub lewej stronie (w zależności od modelu).

- Zdjąć pokrywę (rys. 5)
- Przesunąć agregat pompy (rys. 6)
- Zamocować pokrywę (rys. 7)
- W przypadku mocowania ściennego: Zaznaczyć otwory do wywiercenia w odległości od środka do środka wynoszącej 75 mm (Wilo-Plavis 011-C), 105 mm (Wilo-Plavis 013-C) i 165 mm (Wilo-Plavis 015-C).

Używać śrub, które są dostosowane do materiału ściany.

Przymocować urządzenie do ściany za pomocą 2 wkrętów \varnothing 4 mm.

7.3 Podłączanie do sieci rurociągów

- Sprawdzić czystość zbiornika; w razie potrzeby oczyścić go wodą



OSTRZEŻENIE! Niebezpieczeństwo związane z awarią!

Nieprawidłowe złączeni wlotowe i odpływowe mogą spowodować awarię instalacji. Elastyczne rury wlotowe i odpływowe nie mogą w żadnym wypadku być zakleszczone lub wygięte po montażu. Promień gięcia rury odpływowej musi być większy niż 60 mm.



OSTRZEŻENIE!

Kondensaty z kotłów są agresywne z powodu ich kwasowości. Podczas prac konserwacyjnych należy zawsze nosić rękawice i okulary ochronne.

Upewnić się, że wysokość stacji pompującej nie przekracza wysokości odbioru.

- Naciąć (w zależności od modelu) zatyczki (rys. 3, poz. 5) rur wlotowych o średnicy mniejszej niż 32 mm lub usunąć zaślepki w rurach o średnicy między 32 a 40 mm

Rura o średnicy wewnętrznej 8 mm jest do spustu kondensatu (w zależności od modelu)

- Podłączyć rurę (rury) wlotowe kondensatu do otworów wlotowych (rys. 3, poz. 5)

- Podłączyć rurę odpływową do zaworu zwrotnego (rys. 3, poz. 8) uważając, by nie uszkodzić mechanicznie produktu; rura musi wchodzić swobodnie w zawór zwrotny. W razie potrzeby odłączyć zawór zwrotny (rys. 8), podłączyć rurę i zmontować zestaw na produkcie

7.4 Podłączenie elektryczne



NIEBEZPIECZEŃSTWO! Ryzyko porażenia!

Podłączenie elektryczne stwarza ryzyko porażenia prądem tylko jeśli nie jest prawidłowo podłączone. Wykonanie podłączenia elektrycznego musi być wykonane przez elektryka posiadającego odpowiednie uprawnienia, zgodnie z obowiązującymi przepisami miejscowymi. System musi być wyposażony w obwód z wyłącznikiem różnicowoprądowym (RCD), z wyznaczonym prądem różnicowym, który nie przekracza 30 mA.

- System jest już gotowy do podłączenia. Rodzaj prądu i napięcie sieci musi odpowiadać oznaczeniom na tabliczce znamionowej.

7.5 Podłączenie przewodu alarmowego (w zależności od modelu)



UWAGA: Podczas podłączania przewodu alarmowego należy wziąć pod uwagę instrukcje montażu i obsługi każdego z urządzeń.



NIEBEZPIECZEŃSTWO! Niebezpieczeństwo porażenia prądem

Przed podłączeniem przewodu alarmowego należy się upewnić, że instalacja jest pozbawiona napięcia.

Maksymalne obciążenie styków: patrz tabela § 5.1

Wyłącznik alarmowy jest dostarczany w pozycji styku rozwiernego (NC). To znaczy, że styk otwiera się po osiągnięciu lub przekroczeniu poziomu alarmowego. Aby użyć przetłącznika alarmowego w funkcji styku zwierzonego (NO; aby styk zamykał się po osiągnięciu lub przekroczeniu poziomu alarmowego), należy wykonać następujące czynności:

- Wyczepić pokrywę (rys. 3, poz. 4).
- Obrócić przetłącznik alarmowy (rys. 4, poz. 15) o pół obrotu w kierunku strzałki (rys. 4).
- Zaczepić pokrywę.



UWAGA: Gdy instalacja jest pozbawiona napięcia, przetłącznik alarmowy działa jak styk zwierzonego (NO)..



UWAGA: Aby wrócić do pozycji styku rozwiernego (NC), obrócić przetłącznik alarmowy ponownie w kierunku strzałki.

8. Uruchomienie

- Sprawdzić funkcjonowanie
- Podłączyć zasilanie
- Napełnić produkt czystą wodą i upewnić się, że produkt uruchamia się po osiągnięciu wysokiego poziomu (rys. 4, poz. 12)
- Upewnić się, że urządzenie zatrzymuje się po osiągnięciu niskiego poziomu (rys. 4, poz. 11)

Dla Wilo-Plavis 013-C i Wilo-Plavis 015-C:

Aby sprawdzić funkcję alarmu, odłączyć produkt od elektryczności, napełnić instalację czystą wodą aż do przelania i podłączyć produkt do elektryczności. Alarm wizualny (oraz brzęczyk, w zależności od modelu) zostanie aktywny wraz z przekaźnikiem alarmu.

Zakres dostawy Wilo-Plavis 015-C zawiera torebkę z granulatem do neutralizacji pH. Ścianka komory granulatu oddziela granulaty od hydrauliki pompy.



OSTRZEŻENIE!

Granulat do neutralizacji pH działa drażniąco. Podczas wykonywania prac konserwacyjnych należy stale nosić rękawice i okulary ochronne.

- Opróżnić zbiornik wody.
- Ostrożnie otworzyć torebkę z granulatem.
- Wsypać granulaty do części zbiornika, znajdującej się po stronie przeciwległej do hydrauliki pompy.
- Zaczepić pokrywę.
- System jest już gotowy do pracy

9. Konserwacja

Konserwacją i naprawą może zajmować się tylko wykwalifikowany personel!



NIEBEZPIECZEŃSTWO! Ryzyko śmierci!

W trakcie prac na urządzeniach elektrycznych istnieje niebezpieczeństwo śmierci przez porażenie prądem.

Przed przystąpieniem do prac konserwacyjnych i naprawczych, należy odłączyć urządzenie/instalację i zabezpieczyć je przed przypadkowym uruchomieniem. Ogólnie rzecz biorąc tylko wykwalifikowani instalatorzy są upoważnieni do naprawy uszkodzonych kabli połączeniowych.



UWAGA: Ze względów bezpieczeństwa silnik stacji pompującej kondensat jest niezdemontowalny.



OSTRZEŻENIE!

Kondensaty z kotłów są agresywne z powodu ich kwasowości. Podczas prac konserwacyjnych należy zawsze nosić rękawice i okulary ochronne.

9.1 Czyszczenie zbiornika

- Wnętrze zbiornika musi być regularnie czyszczone
- Zdemontować zbiornik kondensatu
- Zatrzymać dopływ kondensatu
- Odłączyć zasilanie elektryczne produktu
- Zdemontować zbiornik i oczyścić go wodą lub 5 % roztworem wybielacza
- Sprawdzić, czy czujniki nie są zapchane i oczyścić je w razie potrzeby
- Zmontować zbiornik
- Sprawdzić funkcjonowanie (rozdział 8)

9.2 Sprawdzanie zaworu zwrotnego



UWAGA: Należy regularnie sprawdzać, czy zawór zwrotny wraz z uszczelką nie jest zapchany lub zablokowany.

- Zdemontować zawór zgodnie z rys. 8.




OSTRZEŻENIE! Niebezpieczeństwo szkód materialnych!

Nie otwierać zaworu zwrotnego.

- Sprawdzić, czy zawór zwrotny nie jest zapchany i oczyścić go w razie potrzeby.
- Zamontować zawór zgodnie z rys. 8.
- Sprawdzić funkcjonowanie (rozdział 8).

9.3 Zalecane interwały czyszczenia sond

Zastosowanie	Interwały czyszczenia	Produkt w zastosowaniu
Klimatyzacje	Co roku	Plavis 011-C Plavis 013-C
Kocioł kondensacyjny gazowy	Co roku	Plavis 011-C Plavis 013-C
Kocioł kondensacyjny olejowy	Co pół roku	Plavis 015-C  NOTYFIKACJA! Wyłącznie przy użyciu granulatu neutralizującego (w zakresie dostawy).

10. Usterki, przyczyny usterek i ich usuwanie

Usterki	Przyczyny	Usuwanie
Urządzenie nie uruchamia się	Brak zasilania	Sprawdzić, czy urządzenie jest poprawnie podłączone do zasilania. Sprawdzić napięcie zasilające.
	Zapchane czujniki	Wyczyścić czujniki
	Kabel uszkodzone zasilanie	Zwrócić do działu obsługi Klienta
Urządzenie nie zasysa	Rura wlotowa kondensatu jest zablokowana	Oczyścić rurę wlotową
	Zablokowana rura odpływowa	Oczyścić rurę odpływową
	Rura odpływowa ściśnięta lub uszkodzona	Wzmocnić rurę odpływową lub ją wymienić
	Zawór zwrotny się nie otwiera	Promień gięcia rury musi wynosić przynajmniej 60 mm
Urządzenie uruchamia się zbyt często	Zawór zwrotny się nie zamyka	Wyczyścić zawór zwrotny
	Przepływu objętościowy kondensatu jest zbyt wysoki	Skontaktować się z działem obsługi Klienta
	Urządzenie jest zbyt przechylone	Sprawdzić poziom
U uruchomił się alarm	Kondensat nie został odprowadzony	Sprawdzić, czy urządzenie się nie uruchamia/nie odprowadza
	Błędy pozycjonowania lub nieprawidłowa pozycja przełącznika w odniesieniu do styku rozwiernego lub styku zwiernego	Sprawdzić, czy pozycja przełącznika odpowiada żądanej funkcji styku: styk rozwierny (NC) albo styk zwierny (NO)
	Przełącznik alarmowy jest wadliwy lub uszkodzony	Skontaktować się z działem obsługi Klienta

11. Części zamienne

Części zamienne muszą być zamawiane za pośrednictwem specjalistycznych lokalnych dystrybutorów i/lub działu obsługi Klienta Wilo. Aby uniknąć dodatkowych pytań i nieprawidłowych zamówień, należy przy każdym zamówieniu podać wszystkie dane znajdujące się na tabliczce znamionowej.

12. Utylizacja

Informacje dotyczące gromadzenia zużytego sprzętu elektrycznego i elektronicznego.

Przepisowa utylizacja i prawidłowy recyngling tego produktu umożliwiają uniknięcie szkody dla środowiska i zagrożenia dla zdrowia ludzi.



NOTYFIKACJA: Zakaz utylizacji z odpadami komunalnymi!

W obrębie Unii Europejskiej na produktach, opakowaniach lub dołączonych dokumentach może być umieszczony niniejszy symbol. Oznacza, że danego sprzętu elektrycznego i elektronicznego nie wolno utylizować z odpadami komunalnymi.

W celu przepisowego przetworzenia, recynglingu i utylizacji danego zużytego sprzętu postępować zgodnie z poniższymi zaleceniami:

- Takie sprzęty oddawać wyłącznie w wyznaczonym i certyfikowanym punkcie zbiórki.
- Przestrzegać miejscowych przepisów!
W gminie, w punkcie utylizacji odpadów lub u sprzedawcy, u którego zakupiono sprzęt, uzyskać informacje odnośnie do przepisowej utylizacji. Szczegółowe informacje o recynglingu na www.wilo-recycling.com.

Może ulec zmianie bez wcześniejszego powiadomienia

1. Obecně

Viz začátek dokumentu.

2. Bezpečnost

Viz začátek dokumentu.

3. Přeprava a skladování

Po dodávce vybavení zkontrolujte, zda během dopravy nedošlo k jeho poškození. Zjistíte-li nějakou poruchu, podnikněte během vymezeného času všechny potřebné kroky s přepravcem.



VÝSTRAHA! Prostředí při skladování může zapříčinit poškození.

Pokud má být dodané vybavení namontováno později, uskladněte ho na suchém místě a chraňte ho proti nárazům a jakýmkoli vnějšími vlivy (vlhkost, mráz, atd.).
Teploty při dopravě a skladování -30 °C až $+60\text{ °C}$
Manipulujte s výrobkem opatrně, abyste jej před montáží nepoškodili.

4. Účel použití

Výrobek Wilo-Plavis ...-C je určen pro odčerpávání kondenzátu vytvořeného následujícími systémy:

- Kotel
- Klimatizační systém
- Chladicí a mrazicí systémy
- Odstranění vlhkosti ze vzduchu

Výrobek je vhodný pro odčerpávání shromážděného kondenzátu, který není možné odeslat do kanalizace nebo vypustit z budovy pomocí přirozeného sklonu.



NEBEZPEČÍ! Riziko výbuchu!

Toto čerpadlo nepoužívejte k dopravě hořlavých nebo výbušných kapalin.



VÝSTRAHA!

Kondenzáty z kotlů jsou agresivní kvůli jejich kyselosti. Při práci na údržbě vždy používejte rukavice a ochranné brýle.
Před vypuštěním do kanalizace musí být kondenzát z kotle zpracován (případně neutralizován) v souladu s místními předpisy.

5. Údaje o výrobku

5.1 Technické údaje				
Označení	Wilo-Plavis 011-C	Wilo-Plavis 013-C	Wilo-Plavis 015-C	
Napájecí napětí	1 ~ 100-240 V stř.			
Kmitočet	50/60 Hz			
Přívodní kabel	1,5 m			
Kabel alarmu	-	1,5 m		
Spotřeba elektrické energie	< 20 W			
Jmenovitý proud	0,6 - 0,2 A			
Třída krytí	IP X4			
Okolní teplota	od $+5\text{ °C}$ do $+40\text{ °C}$			
Kontakt relé alarmu	-	230 V rms 1A		
Dopravní výška	Max. 4 m			
Povolené médium	pH > 2,5			
Povolená teplota média	od $+5\text{ °C}$ do $+60\text{ °C}$			
Hladina akustického tlaku	< 40 dBA ve vzdálenosti 1 m			
Rozměry (d x š)	152 x 116 mm	210 x 123 mm	275 x 129 mm	
Objem nádrže	0,7 l	1,1 l	1,6 l	* 0,8 l
Čistá hmotnost ($\pm 10\%$)	700 gr	750 gr	1 000 gr	* s granulátem * 1 800 gr

5.2 Obsah dodávky

- Wilo-Plavis ...-C
- + 2 upevňovací šrouby $\varnothing 4$
- + 5 m odtokové trubky $\varnothing 8 \times 11$ (v závislosti na modelu)
- + Sáček s granulátem pro účely neutralizace pH (Plavis 015-C)
- Návod k montáži a obsluze (obr. 2)

6. Popis a funkce

6.1 Popis (obr. 3, 4)

- 1 Souprava čerpadla
- 2 Bezpečnostní vodoznak přeplnění nádrže (v závislosti na modelu)
- 3 Víko nádrže
- 4 Poklop (v závislosti na modelu)
- 5 Zásuvkový adaptér (v závislosti na modelu)
- 6 Napájení
- 7 Kabel alarmu (v závislosti na modelu)
- 8 Zpětný ventil
- 9 Nádrž
- 10 Granulátová stěna komory pro neutralizaci
- 11 Sondy nízké hladiny
- 12 Sondy vysoké hladiny
- 13 Sonda alarmu (v závislosti na modelu)
- 14 Indikátor alarmu (v závislosti na modelu)
- 15 Spínač alarmu (v závislosti na typu)
- A Sání
- B Odtok

6.2 Fungování

- Kondenzáty se shromažďují v nádrži
- Hladina kapaliny je automaticky řízena elektronickou kartou
- Čerpadlo se spustí, když hladina kapaliny dosáhne k sondě vysoké hladiny, a vypne se, když hladina kapaliny klesne k sondě nízké hladiny.
- Kondenzáty jsou odváděny odtokovým potrubím
- Výrobek je vybaven sondou alarmu pro případ závady (v závislosti na modelu). Tato sonda alarmu aktivuje relé alarmu, které může být připojeno pomocí kabelu alarmu

7. Montáž a elektrické připojení



VÝSTRAHA! Tělesná poranění

Musí se dodržovat platné předpisy k prevenci nehod.



VÝSTRAHA! Riziko zásahu elektrickým proudem

Jakékoli nebezpečí hrozící od elektřiny musí být odstraněno.

7.1 Převzetí výrobku

Rozbalte výrobek a odstraňte obal, přičemž berte ohledy na životní prostředí.

7.2 Mechanická instalace



VÝSTRAHA! Nebezpečí věcných škod

Umístěte výrobek do vodorovné polohy na rovný povrch.

- Zkontrolujte čistotu nádrže; v případě potřeby nádrž vypláchněte vodou
- Vyberte umístění vhodné pro rozměry zařízení tak, aby armatury byly přístupné (viz obr. 1)
- Nainstalujte výrobek na suchém a dobře větraném místě tak, aby nebyl vystaven mrazu. Tento výrobek není určen k venkovnímu použití
- V případě vypouštění kondenzátu přes přepad nemontujte nic pod výrobek
- Výrobek nezakrývejte



UPOZORNĚNÍ: Soupravu čerpadla (obr. 1) je možné (v závislosti na místě použití) vložit do nádrže na pravé nebo na levé straně (v závislosti na modelu).

- Uvolněte kryt (obr. 5)
- Přesuňte soupravu čerpadla (obr. 6)
- Znovu nasadte kryt (obr. 7)
- V případě upevnění na zdi:

Vyznačte vrtání otvorů se vzdáleností mezi středy 75 mm (Wilo-Plavis 011-C), 105 mm (Wilo-Plavis 013-C) a 165 mm (Wilo-Plavis 015-C).

Použijte šrouby, které jsou přizpůsobeny pro materiál stěny.

Připevněte výrobek na stěnu pomocí 2 šroubů \varnothing 4 mm.

7.3 Připojení na potrubní síť

- Zkontrolujte čistotu nádrže; v případě potřeby nádrž vypláchněte vodou



VÝSTRAHA! Nebezpečí v důsledku poruchy

Nevyhovující přívodní a odtoková armatura způsobují závady v instalaci. Flexibilní přívodní a odtokové potrubí nesmí být po montáži v žádném případě zmáčknuté nebo ohnuté. Poloměr ohybu odtokového potrubí musí být větší než 60 mm.



VÝSTRAHA!

Kondenzáty z kotlů jsou agresivní kvůli jejich kyselosti. Při práci na údržbě vždy používejte rukavice a ochranné brýle.

Ujistěte se, že výška čerpací stanice nepřekračuje výtlačnou výšku.

- Seřízněte (v závislosti na modelu) zátky (obr. 3, bod 5) pro přívodní potrubí o průměru menším než 32 mm, nebo zátky odstraňte, pokud je průměr potrubí mezi 32 a 40 mm

Trubka s vnitřním průměrem 8 mm je určena pro odtok kondenzátu (v závislosti na modelu)

- Připojte přívodní potrubí pro kondenzát do vstupních otvorů (viz obr. 3, bod 5)

- Připojte odtokové potrubí na zpětný ventil (obr. 3, bod 8) přičemž se snažte, aby nedošlo k mechanickému poškození výrobku, trubka musí být volně zasunuta do zpětného ventilu. V případě potřeby odpojte zpětný ventil (obr. 8), připojte k němu trubku a namontujte soupravu zpět na výrobek

7.4 Elektrické zapojení



NEBEZPEČÍ! Nebezpečí usmrcení elektrickým proudem!

Elektrické připojení bude představovat riziko úrazu elektrickým proudem pouze tehdy, pokud nebude správně připojeno.

Elektrické připojení smí provést pouze elektroinstalatér autorizovaného místním dodavatelem energie, a to v souladu s místními platnými předpisy.

Systém musí být dodáván s obvodem včetně zařízení pro zbytkový rozdílový proud (RCD), s přiděleným provozním rozdílovým proudem, který nepřesahuje 30 mA.

- Systém je připraven k připojení. Druh proudu a napětí sítě musí souhlasit s údaji na typovém štítku.

7.5 Připojení kabelu alarmu (v závislosti na modelu)



UPOZORNĚNÍ: Při připojení kabelu alarmu postupujte podle návodu k montáži a obsluze pro každé zařízení.



NEBEZPEČÍ! Nebezpečí úrazu elektrickým proudem!

Před připojením kabelu alarmu se ujistěte, že zařízení je bez napětí.

Maximální zatížení kontaktu: viz tabulka § 5.1

Spínač alarmu se dodává v poloze rozpínací kontakt (NC). To znamená, že kontakt se otevře, pokud je dosažena nebo překročena úroveň pro alarm. S cílem používat spínač alarmu jako zapínací kontakt (NO) (aby kontakt sepnul, když je dosažena nebo překročena úroveň pro alarm), proveďte následující kroky:

- Odblokujte kryt (Fig. 3, pol. 4).
- Spínačem alarmu (Fig. 4, pol. 15) otočte o poloviční otáčku ve směru šipky (Fig. 4).
- Přitlačte kryt tak, aby se zaaretoval.



UPOZORNĚNÍ: Pokud je zařízení bez napětí, funguje spínač alarmu jako zapínací kontakt (NO).



UPOZORNĚNÍ: Chcete-li se vrátit k poloze rozpínacího kontaktu (NC), otočte spínač alarmu znovu ve směru šipky.

8. Uvedení do provozu

Kontrola funkčnosti

- Připojte síťovou zástrčku
- Naplňte výrobek čistou vodou a ujistěte se, že výrobek se spustí při dosažení vysoké hladiny (obr. 4, bod 12)
- Ujistěte se, že výrobek se zastaví, jakmile je dosaženo nízké hladiny (obr. 4, bod 11)

Pro Wilo-Plavis 013-C a Wilo-Plavis 015-C:

Abyste ověřili funkčnost alarmu, odpojte výrobek od přívodu elektřiny, naplňte systém čistou vodou až do přetečení, a znovu výrobek připojte k přívodu elektřiny. Vizualní alarm (a bzučák, v závislosti na modelu) se aktivuje stejně jako relé alarmu.

V případě Wilo-Plavis 015-C je sáček s granulátem pro účely neutralizace pH součástí dodávky. Granulátová stěna komory odděluje granulát od hydrauliky čerpadla.



VAROVÁNÍ!

Granulát k neutralizaci pH působí dráždivě. Při údržbářských pracích vždy noste rukavice a ochranné brýle.

- Vypusťte nádrž na vodu.
- Opatrně otevřete sáček s granulátem.
- Granulátem plňte tu část nádrže, která se nachází naproti hydraulice čerpadla.
- Přitlačte kryt tak, aby se zaaretoval.
- Výrobek je připraven k provozu

9. Údržba

Údržbu a opravy jsou oprávněni provádět pouze kvalifikovaní pracovníci!



NEBEZPEČÍ! Riziko usmrcení!

V případě práce na elektrických zařízeních hrozí nebezpečí usmrcení elektrickým proudem. Před provedením údržby a oprav vypněte zařízení / instalaci a chraňte jej před nechtěným opětovným spuštěním. Obecně platí, že poškozené propojovací kabely je oprávněn opravovat pouze kvalifikovaný elektrikář.



UPOZORNĚNÍ: Z bezpečnostních důvodů není jednotka motoru čerpací stanice kondenzátu demontovatelná.



VÝSTRAHA!

Kondenzáty z kotlů jsou agresivní kvůli jejich kyselosti. Při práci na údržbě vždy používejte rukavice a ochranné brýle.

9.1 Čištění nádrže

Vnitřek nádrže se musí pravidelně čistit

- Rozeberte sběrnou nádrž kondenzátu
- Zastavte přítok kondenzátu
- Odpojte napájení výrobku
- Rozeberte nádrž a vyčistěte ji vodou nebo 5 % roztokem bělícího prostředku
- Zkontrolujte, zda sondy nejsou ucpané a případně je očistěte
- Nádrž znovu smontujte
- Proveďte kontrolu funkčnosti (kapitola 8)

9.2 Kontrola zpětného ventilu



UPOZORNĚNÍ: Pravidelně kontrolujte, zda zpětný ventil a těsnění umístěné pod ním nejsou ucpané nebo zablokované.

- Rozmontujte ventil podle obr. 8.




VÝSTRAHA! Nebezpečí věcných škod!

Zpětný ventil neotevírejte.

- Zkontrolujte, zda zpětný ventil není ucpaný, a v případě potřeby jej vyčistěte.
- Znovu smontujte ventil podle obr. 8.
- Proveďte kontrolu funkčnosti (kapitola 8)

9.3 Doporučené intervaly čištění sond

Použití	Intervaly čištění	Používaný výrobek
Klimatizační zařízení	Jednou ročně	Plavis 011-C Plavis 013-C
Plynový kondenzační kotel	Jednou ročně	Plavis 011-C Plavis 013-C
Olejový kondenzační kotel	Pololetně	Plavis 015-C  OZNÁMENÍ! Výhradně s použitím neutralizačního granulátu (v rozsahu dodávky).

10. Poruchy, příčiny a odstraňování

Poruchy	Příčiny	Odstranění
Výrobek se nerozběhne	Odpojené napájení	Zkontrolujte, zda je elektrická zástrčka správně připojena ke zdroji napájení. Zkontrolujte napájecí napětí.
	Ucpané sondy	Vyčistěte sondy
	Kabel poškozen napájení	Vraťte na zákaznický servis
Výrobek nevypouští	Přívodní trubka pro kondenzát je ucpaná	Vyčistěte přívodní trubku
	Odtoková trubka ucpaná	Vyčistěte odtokovou trubku
	Odtoková trubka skřípnutá nebo poškozená	Vyztužte odtokovou trubky nebo ji vyměňte
	Zpětný ventil se neotevírá	Poloměr ohybu potrubí musí být minimálně 60 mm
Výrobek se spouští příliš často	Zpětný ventil se nezavírá	Zpětný ventil vyčistěte
	Objemový průtok kondenzátu je příliš vysoký	Spojte se se zákaznickým servisem
	Výrobek je vykloněn příliš daleko	Zkontrolujte hladinu
Alarm je aktivován	Kondenzát nebyl vypuštěn	Podívejte se, zda výrobek nespustí / nevypouští
	Poziční chyba nebo nesprávná pozice spínače s ohledem na rozpínací kontakt, nebo zapínací kontakt	Zkontrolujte, zda poloha spínače odpovídá požadované funkci kontaktu: Rozpínací kontakt (NC), nebo zapínací kontakt (NO)
	Spínač alarmu je defektní nebo poškozený	Kontaktujte zákaznický servis

11. Náhradní díly

Náhradní díly si musíte objednat u vašeho místního specialisty a/nebo přes zákaznický servis Wilo. U každé objednávky byste měl uvést všechny údaje uvedené na typovém štítku, aby nedocházelo k dotazům a nesprávným zakázkám.

12. Likvidace

Informace ke sběru použitých elektrických a elektronických výrobků.

Řádná likvidace a odborná recyklace tohoto výrobku zabrání ekologickým škodám a nebezpečím pro zdraví člověka.



OZNÁMENÍ: Zákaz likvidace společně s domovním odpadem!

V rámci Evropské unie se tento symbol může objevit na výrobku, obalu nebo na průvodních dokumentech. To znamená, že dotčené elektrické a elektronické výrobky se nesmí likvidovat spolu s domovním odpadem.

Pro řádné zacházení s dotčenými starými výrobky, jejich recyklaci a likvidaci respektujte následující body:

- Tyto výrobky odevzdejte pouze na certifikovaných sběrných místech, která jsou k tomu určena.
- Dodržujte místní platné předpisy! Informace k řádné likvidaci si vyžádejte u místního obecního úřadu, nejbližšího místa likvidace odpadů nebo u prodejce, u kterého byl výrobek zakoupen. Další informace o recyklaci naleznete na www.wilo-recycling.com.

Změny bez předchozího upozornění vyhrazeny!

1. Общая информация

См. начало документа

2. Техника безопасности

См. начало документа

3. Транспортировка и промежуточное хранение

При получении изделия необходимо проверить его на отсутствие повреждений при транспортировке. В случае обнаружения каких-либо дефектов необходимо своевременно выполнить все предусмотренные действия с перевозчиком.



ВНИМАНИЕ! Условия окружающей среды могут стать причиной повреждений.

При необходимости отсроченного монтажа доставленного изделия, хранить его необходимо в сухом защищенном от ударов и внешних воздействий (влага, мороз и т. д.) месте.

Температура транспортировки и хранения: от -30 °C до +60 °C.

При обращении с изделием соблюдать осторожность, чтобы не допустить его повреждений до монтажа.

4. Область применения

Изделие Wilo-Plavis ...-C предназначено для перекачки конденсата, скопившегося в следующих системах:

- Котел
- Система кондиционирования воздуха
- Система охлаждения и холодильная установка
- Установка осушения воздуха

Изделие можно использовать для перекачки собранного конденсата, который нельзя направлять в канализацию или сливать со здания по естественному уклону.



ОПАСНО! Опасность взрыва!

Не использовать данный насос для перекачивания горючих и взрывоопасных жидкостей.



ВНИМАНИЕ!

Образующийся в котлах конденсат является агрессивным ввиду наличия кислоты. Обязательно пользоваться перчатками и защитными очками при выполнении работ по техническому обслуживанию. Перед сливом в канализацию котлах конденсат необходимо подготовить (по мере возможности нейтрализовать) согласно местным нормам.

5. Характеристики изделия

5.1 Технические характеристики

Обозначение	Wilo-Plavis 011-C	Wilo-Plavis 013-C	Wilo-Plavis 015-C	
Напряжение питания	1 ~ 100-240 В пер.т.			
Частота	50/60 Гц			
Кабель питания	1,5 м			
Сигнальный кабель	-	1,5 м		
Потребляемая мощность	< 20 Вт			
Номинальный ток	0,6 – 0,2 А			
Класс защиты	IP X4			
Температура окружающей среды	от 5 °C до 40 °C			
Контакт сигнального реле	-	230 об/мин 1А		
Высота нагнетания	Макс. 4 м			
Допустимая жидкость	pH > 2,5			
Допустимая температура жидкости	от 5 °C до 60 °C			
Уровень звукового давления	< 40 дБА на высоте 1 м			
Габариты (Д x Ш)	152 x 116 mm	210 x 123 mm	275 x 129 mm	
Объем бака	0,7 л	1,1 л	1,6 л	* 0,8 л
Масса нетто (±10 %)	700 г	750 г	1 000 г	* с гранулами * 1 800 г

5.2 Объем поставки

- Wilo-Plavis ...-C
- + 2 крепежных винта Ø 4
- + 5 м сливная труба Ø 8 x 11 (в зависимости от модели)
- + Мешок с гранулами для нейтрализации pH (Plavis 015-C)
- + Инструкция по монтажу и эксплуатации (рис. 2)

6. Описание и принцип работы

6.1 Описание (рис. 3, 4)

- 1 Блок насоса
- 2 Бак
- 3 Крышка бака
- 4 Лючок (в зависимости от модели)
- 5 Переходник (в зависимости от модели)
- 6 Блок питания
- 7 Сигнальный кабель (в зависимости от модели)
- 8 Обратный клапан
- 9 Безопасный уровень перелива бака (в зависимости от модели)
- 10 Стенка гранулятной камеры для нейтрализации
- 11 Щупы низкого уровня
- 12 Щупы высокого уровня
- 13 Сигнальный щуп (в зависимости от модели)
- 14 Индикатор тревоги (в зависимости от модели)
- 15 Датчик тревожной сигнализации (в зависимости от типа)
- A Всасывание
- B Слив

6.2 Принцип работы

- Конденсат собирается в баке.
- Уровень жидкости автоматически контролируется электронной платой.
- Насос запускается, как только уровень жидкости достигает щупа высокого уровня, и отключается, когда уровень жидкости снижается до щупа низкого уровня.
- Конденсат сливается через сливной трубопровод.
- Изделие оснащено сигнальным щупом на случай поломки (в зависимости от модели). Такой щуп запускает реле тревоги, которое можно подключать через сигнальный кабель.

7. Монтаж и электроподключение



ВНИМАНИЕ! Вероятность травм

Строго соблюдать действующие нормы по предотвращению аварий.



ОСТОРОЖНО! Опасность поражения электрическим током

Следует избегать любого рода опасности, связанной с электричеством.

7.1 Приемка изделия

Распаковать изделие и выбросить упаковку, соблюдая требования по защите окружающей среды.

7.2 Механический монтаж



ОСТОРОЖНО! Опасность повреждения оборудования!

Разместить изделие горизонтально на ровной поверхности.

- Проверить чистоту бака. При необходимости очистить водой.
- Выбрать расположение, приемлемое согласно размерам устройства, так чтобы обеспечить достаточный доступ к фитингам (рис. 1).
- Смонтировать изделие в сухом, хорошо проветриваемом месте, защищенном от замерзания. Изделие не предназначено для использования вне помещений.
- В случае слива конденсата перетоком не устанавливать никаких устройств под изделием.
- Не накрывать изделие.



УКАЗАНИЕ: В зависимости от места применения блок насоса (рис. 1) в изделии можно размещать в баке справа или слева (согласно модели).

- Открыть зажимы крышки (рис. 5).
- Переместить блок насоса (рис. 6).
- Вернуть на место крышку (рис. 7).
- В случае крепления на стене:
Разметить отверстия под сверление с межцентровым расстоянием 75 мм (Wilo-Plavis 011-C), 105 мм (Wilo-Plavis 013-C) и 165 мм (Wilo-Plavis 015-C).
Использовать болты, подходящие под материал стены.
Закрепить изделие на стене с помощью 2 винтов \varnothing 4 мм.

7.3 Соединение с сетью трубопроводов

- Проверить чистоту бака. При необходимости очистить водой.



ОСТОРОЖНО! Опасность в связи с неисправностью!

Неприемлемые фитинги входа и слива приводят к сбоям в работе установки. Ни в коем случае не допускать защемления или перегиба гибких подводящих и сливных трубопроводов после сборки. Радиус изгиба сливного трубопровода должен быть больше 60 мм.



ОСТОРОЖНО!

Образующийся в котлах конденсат является агрессивным ввиду наличия кислоты. Обязательно пользоваться перчатками и защитными очками при выполнении работ по техническому обслуживанию. Высота водоподъемной станции не должна превышать высоту нагнетания.

- Сделать вырезы (в зависимости от модели) в заглушках (рис. 3, поз. 5) под подводящие трубы диаметром менее 32 мм или снять заглушки, если диаметр трубы составляет от 32 до 40 мм.

Труба внутренним диаметром 8 мм предназначена для слива конденсата (в зависимости от модели).

- Подсоединить подводящие трубопроводы для конденсата к входным отверстиям (рис. 3, поз. 5).
- Подсоединить сливной трубопровод к обратному клапану (рис. 3, поз. 8), стараясь при этом не допустить механического повреждения изделия. Труба должна свободно войти в обратный клапан. При необходимости отсоединить обратный клапан (рис. 8), подсоединить трубопровод и снова собрать блок на изделии.

7.4 Электроподключение



ОПАСНО! Опасность удара электрическим током!

Электрическое подключение представляет риск удара электрическим током только при условии неверного соединения.

Электроподключение должен выполнять только электрик, имеющий разрешение местной энергоснабжающей организации в соответствии с действующими местными нормами. Система должна быть запитана от цепи со встроенным устройством защитного отключения (УЗО) и распределенным рабочим разностным током, который не превышает 30 мА.

- Система готова к подключению. Тип тока и напряжение питания сети должны отвечать значениям на табличке с номинальными данными.

7.5 Подключение сигнального кабеля (в зависимости от модели)



УКАЗАНИЕ: При подключении сигнального кабеля к каждому устройству необходимо принимать во внимание инструкции по монтажу и эксплуатации.



ОПАСНО! Опасность поражения электрическим током!

Перед подсоединением кабеля тревожной сигнализации убедиться, что установка обесточена.

Макс. нагрузка на контакт: см. таблицу § 5.1

Датчик тревожной сигнализации поставляется в положении нормальнозамкнутого контакта (NC). То есть контакт замыкается в случае достижения и превышения уровня срабатывания тревоги. Для использования датчика тревожной сигнализации в качестве нормальноразомкнутого контакта (NO), (чтобы при достижении или превышении уровня тревоги контакт замыкался) необходимо выполнить следующие действия:

- отсоединить крышку (Fig. 3, поз. 4);
- повернуть датчик тревожной сигнализации (Fig. 4, поз. 15) на пол-оборота по часовой стрелке (Fig. 4);
- защелкнуть крышку.



УКАЗАНИЕ: Если установка обесточена, датчик тревожной сигнализации работает как нормальноразомкнутый контакт (NO).



УКАЗАНИЕ: Для возврата в положение нормальнозамкнутого контакта (NC) необходимо снова повернуть датчик тревожной сигнализации по часовой стрелке.

8. Ввод в эксплуатацию

Проверка работоспособности

- Вставить вилку в сеть.
- Заполнить изделие чистой водой и убедиться, что изделие запускается при достижении высокого уровня (рис. 4, поз. 12).
- Убедиться, что изделие отключается при достижении низкого уровня (рис. 4, поз. 11).

Для моделей Wilo-Plavis 013-C и Wilo-Plavis 015-C:

Для проверки исправности работы сигнализации отключить изделие от электросети, заполнить установку чистой водой до перетока и восстановить электроподключение изделия. Визуальный сигнал тревоги (и звуковой сигнал в зависимости от модели) включается вместе с сигнальным реле.

В комплект поставки установки Wilo-Plavis 015-C входит мешок с гранулами для нейтрализации pH. Стенка гранулятной камеры разделяет гранулы от гидравлической системы насоса.



ОСТОРОЖНО!

Гранулы для нейтрализации pH оказывают раздражающее воздействие. При проведении технического обслуживания всегда надевать защитные перчатки и очки.

- Опорожнить бак для воды.
- Осторожно открыть мешок с гранулами..
- Наполнить гранулами часть резервуара, которая расположена напротив гидравлической системы насоса.
- защелкнуть крышку.
- Изделие готово к эксплуатации.

9. Техническое обслуживание

К работам по техническому обслуживанию допускаются только квалифицированные специалисты, имеющие необходимый допуск.



ОПАСНО! Опасно для жизни!

При проведении работ с электрическими устройствами возникает опасность смертельного удара электрическим током.

Перед выполнением работ по техническому обслуживанию и ремонту необходимо отключить устройство/установку и принять меры для предотвращения случайного запуска. В целом, ремонт поврежденных кабельных соединений должны выполнять только квалифицированные электрики.



УКАЗАНИЕ: В целях безопасности двигатель станции подъема конденсата не подлежит демонтажу.



ОСТОРОЖНО!

Образующийся в котлах конденсат является агрессивным ввиду наличия кислоты. Обязательно пользоваться перчатками и защитными очками при выполнении работ по техническому обслуживанию.

9.1 Очистка бака

Внутренние части бака необходимо регулярно чистить.

- Снять бак сбора конденсата.
- Остановить входящий поток конденсата.
- Отключить подачу питания на изделие.
- Снять бак и очистить его водой или 5 % дезинфицирующим раствором.
- Убедиться, что шупы не закупорены и очистить их при необходимости.
- Установить на место бак.
- Выполнить проверку работоспособности (глава 8).

9.2 Проверка обратного клапана



УКАЗАНИЕ. Регулярно проверять отсутствие закупорки на обратном клапане и состояние расположенной под ним прокладки.

- Снять клапан согласно рис. 8.



ОСТОРОЖНО! Опасность повреждения оборудования!

Не вскрывать обратный клапан.

- Убедиться, что обратный клапан не закупорен, и очистить его при необходимости.
- Установить клапан на место согласно рис. 8.
- Выполнить проверку работоспособности (глава 8).

9.3 Рекомендуемые интервалы очистки датчиков

Применение	Интервалы очистки	Применяемое изделие
Системы кондиционирования	Ежегодно	Plavis 011-C Plavis 013-C
Газовый водогрейный котел	Ежегодно	Plavis 011-C Plavis 013-C
Масляный водогрейный котел	Раз в полугодие	Plavis 015-C  УВЕДОМЛЕНИЕ! Исключительно с применением нейтрализующего гранулята (в комплекте поставки).

10. Неисправности, причины и способы устранения

Неисправности	Причины	Способы устранения
Изделие не запускается	Сбой питания	Убедиться, что сетевая вилка правильно вставлена в сеть питания. Проверить напряжение питания.
	Закупорены щупы	Очистить щупы
	Поврежденный силовой кабель	Вернуть в службу технической поддержки
Изделие не выполняет слив	Закупорен входной трубопровод конденсата	Очистить входной трубопровод
	Закупорен сливной трубопровод	Очистить сливной трубопровод
	Сливной трубопровод пробит или поврежден	Усилить сливную трубу или заменить ее
	Обратный клапан не открывается	Радиус изгиба трубопровода должен быть не менее 60 мм
Изделие запускается слишком часто	Обратный клапан не закрывается	Очистить обратный клапан
	Слишком высокой объемный поток конденсата	Обратиться в службу технической поддержки
	Изделие установлено с чрезмерным наклоном	Проверить уровень
Включилась тревожная сигнализация	Конденсат не сливается	Проверить, запускается ли изделие/ выполняется ли слив
	Погрешность позиционирования или неправильное положение включения нормальнозамкнутого или нормально разомкнутого контакта	Проверить, соответствует ли положение включения нужной функции контакта: Нормальнозамкнутый контакт (NC) или нормально разомкнутый контакт (NO)
	Датчик тревожной сигнализации неисправен или поврежден	Связаться с техническим отделом

11. Запасные части

Запасные части следует заказывать через местное специализированное розничное предприятие и/или в техническом отделе компании Wilo.
Во избежание необходимости в уточнениях или с целью недопущения ошибочных поставок в каждом заказе следует указывать все данные фирменной таблички.

12. Утилизация

Informace ke sběru použitých elektrických a elektronických výrobků.

Řádná likvidace a odborná recyklace tohoto výrobku zabrání ekologickým škodám a nebezpečím pro zdraví člověka.



OZNÁMENÍ: Zákaz likvidace společně s domovním odpadem!

V rámci Evropské unie se tento symbol může objevit na výrobku, obalu nebo na průvodních dokumentech. To znamená, že dotčené elektrické a elektronické výrobky se nesmí likvidovat spolu s domovním odpadem.

Pro řádné zacházení s dotčenými starými výrobky, jejich recyklaci a likvidaci respektujte následující body:

- Tyto výrobky odevzdejte pouze na certifikovaných sběrných místech, která jsou k tomu určena.
- Dodržujte místní platné předpisy! Informace k řádné likvidaci si vyžádejte u místního obecního úřadu, nejbližšího místa likvidace odpadů nebo u prodejce, u kterého byl výrobek zakoupen. Další informace o recyklaci naleznete na www.wilo-recycling.com.

Возможны изменения без предварительного уведомления.

wilo



Local contact at
www.wilo.com/contact

Pioneering for You

WILO SE
Wilopark 1
D-44263 Dortmund
Germany
T +49(0)231 4102-0
F +49(0)231 4102-7363
wilo@wilo.com
www.wilo.com