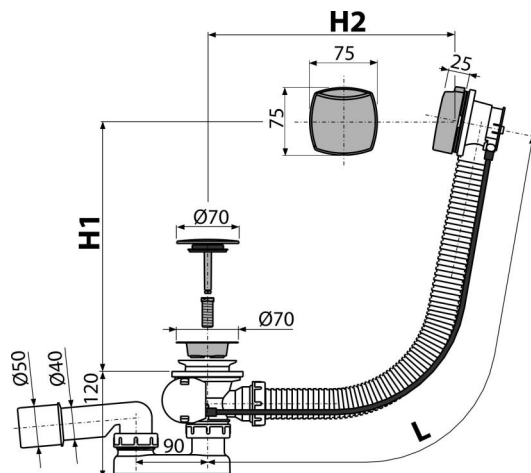


# A51CRM-100

Sifon vanový automat komplet, chrom



## Použití

Pro odtok vody z vany do odpadu  
Pro vany s odtokovým otvorem Ø52 mm  
Pro vany standardních rozměrů

## Vlastnosti

- Délka vanového sifonu 100 cm
- Flexibilní hadice přepadu
- Uzavírání odpadu pomocí bovdenového ovládání
- Vanová odpadová a přepadová souprava
- Vodní zápachová uzávěra s otočným kolénem

## Rozsah dodávky

- Montážní set
- Pochromovaná nerezová mřížka výpusti
- Pochromovaná plastová ovládací hlavice
- Pochromovaná plastová zátka
- Tělo sifonu s přepadem
- Tvarové těsnění
- Zápachová uzávěra z polypropylenu, tepelně a chemicky odolná, podélně svařovaná

## Objednací kód, Logistické informace

Kód	EAN	Délka	Hmotnost (kus   balení   paleta)	Rozměr (kus   balení)	Množství (balení   paleta)
A51CRM-100	8594045937992	100 mm	0,74   14,80   256,8 kg	380×85×145   595×435×395 mm	20   320 ks

**Záruky** 2/3 roky\*      **Celní kód** 39229000      **Normy** ČSN EN 274

## Technické parametry

- Odolnost zápachové uzávěry proti tlaku 588 Pa
- Průtok 51,6 l/min
- Průtok přepad 42 l/min
- Tepelný atest 95 °C
- Zápachová uzávěra 50 mm