

Centrometal

TEHNIKA GRIJANJA

Centrometal d.o.o. - Glavna 12, 40306 Macinec, Hrvatska, tel: +385 40 372 600, fax: +385 40 372 611

HR

Tehničke upute

za ugradnju, korištenje i održavanje
toplovodnog kotla te ugradnju
dodatne opreme

CE



PRVO PUŠTANJE U POGON MORA OBAVITI OVLAŠTENI SERVISER,
U PROTIVNOM JAMSTVO ZA PROIZVOD NE VRIJEDI.

BioTec-L

Ove upute sastavni su dio proizvoda. Sva prava su pridržana. Reprodukcijska sadržaja ovog dokumenta i prosljeđivanje trećoj strani nije dopušteno bez pismenog odobrenja proizvođača.

Pobrinite se da upute uvijek budu uz uređaj, čak i u slučaju njegove prodaje/ustupanja drugom vlasniku kako bi ga korisnik ili djelatnici ovlašteni za održavanje ili popravke mogli konzultirati.



PRIJE KORIŠTENJA UREĐAJA PREPORUČUJEMO DA PAŽLJIVO PROČITATE OVE UPUTE.



Kotao ne smije biti u pogonu u zapaljivoj i eksplozivnoj atmosferi.



Proizvod ne smiju koristiti djeca ili osobe sa smanjenim psihičkim ili tjelesnim sposobnostima, te osobe s nedostatkom znanja i iskustva osim ako su pod nadzorom ili su obučeni od strane osobe koja je zadužena za njihovu sigurnost. Djeca moraju biti pod nadzorom u blizini proizvoda.



Prije bilo kakvih radova na kotlu električna energija mora biti isključena na napravi za isključenje svih polova električnog napajanja.

TEHNIČKI PODACI

Identifikacijska oznaka modela (TIP):	BioTec-L 25	BioTec-L 32	BioTec-L 34	BioTec-L 45	BioTec-L 46
Korisna toplinska snaga pri nazivnoj toplinskoj snazi - P_n (kW)	25	32	34	45	46
Korisna toplinska snaga na 50 % nazivne toplinske snage - P_p (kW)	11.6	15.2	16.2	21.9	22.4
Iskoristivost pri nazivnoj toplinskoj snazi (s obzirom na donju ogrjevnu vrijednost goriva) (%)	93.1	93,1	93.2	93.3	93.3
Iskoristivost pri 50 % nazivne toplinske snage (s obzirom na donju ogrjevnu vrijednost goriva) (%)	93.0	93,0	93.1	93.2	93.2
Iskoristivost pri nazivnoj toplinskoj snazi (s obzirom na gornju ogrjevnu vrijednost goriva „GCV“) - η_n (%)	84.6	84.6	84.7	84.7	84.7
Iskoristivost na 50 % nazivne toplinske snage (s obzirom na gornju ogrjevnu vrijednost goriva „GCV“) - η_p (%)	84.5	84.5	84.6	84.6	84.6
Raspon toplinskog učina (kW)	12,5-25	16-32	17-34	22,5-45	23-46
Klasa kotla	5				
Potreban potlak dimnjaka (mbar)	0.08				
Sadržaj vode u kotlu (l)	115	130	130	150	150
Izlazna temperatura dimnih plinova kod nazivne snage (°C)	140				
Izlazna temperatura dimnih plinova kod minimalne snage (°C)	110				
Maseni protok dimnih plinova kod nazivne snage (kg/s)	0,019	0,021	0,022	0,027	0,027
Maseni protok dimnih plinova kod minimalne snage (kg/s)	0,010	0,012	0,012	0,014	0,014
Minimalno vrijeme rada kod zadane snage (nazivna Q_N) (h)	3,5	4	4	4	4
Min. ulazna. temp vode na priključku za dovod vode (°C)	60				
Temp. i tlak ulaz. vodovodne vode u term. izmj. (°C/bar)	10-15/2				
Opseg namještanja temp. vode pomoću regulacije (°C)	maks. 90				
Otpor kotla na vodenoj strani kod nazivne snage (mbar)	0.09	0.10	0.11	0.14	0.14
Veličina goriva (duljina x širina x visina) (mm)	(450-550) x 70 x 50				
Volumen komore za drva (l)	90	144	144	176	176
Dimenzije komore za drva (D x Š x V) (mm)	600 x 250 x 600	600 x 400 x 600	600 x 400 x 600	600 x 400 x 735	600 x 400 x 735
Vrsta komore izgaranja	potlačna				
Kotao treba funkcionirati sa spremnikom tople vode zapremnine od najmanje (l)	1004	1395	1409	1904	1949
Max. priključna el. snaga (W)	285				
Potrebna el. snaga na Q_N (W)	110	115	116	122	122
Potrebna el. snaga na Q_{min} (W)	60	66	67,5	75	75
Standby snaga (W)	5				
Priključni napon (V~)	230				
Frekvencija (Hz)	50/60				
Vrsta struje	~				
Ukupna masa - (kotao s oplatom i priborom) (kg)	519	606	606	677	677
Maksimalni radni pretlak (bar)	2,5				
Ispitni tlak (bar)	5,5				
Maksimalna radna temperatura (°C)	90				
Dimovodna cijev - vanjski promjer (mm)	150	160	160	180	180
Broj turbulatora (kom)	8	10	10	10	10

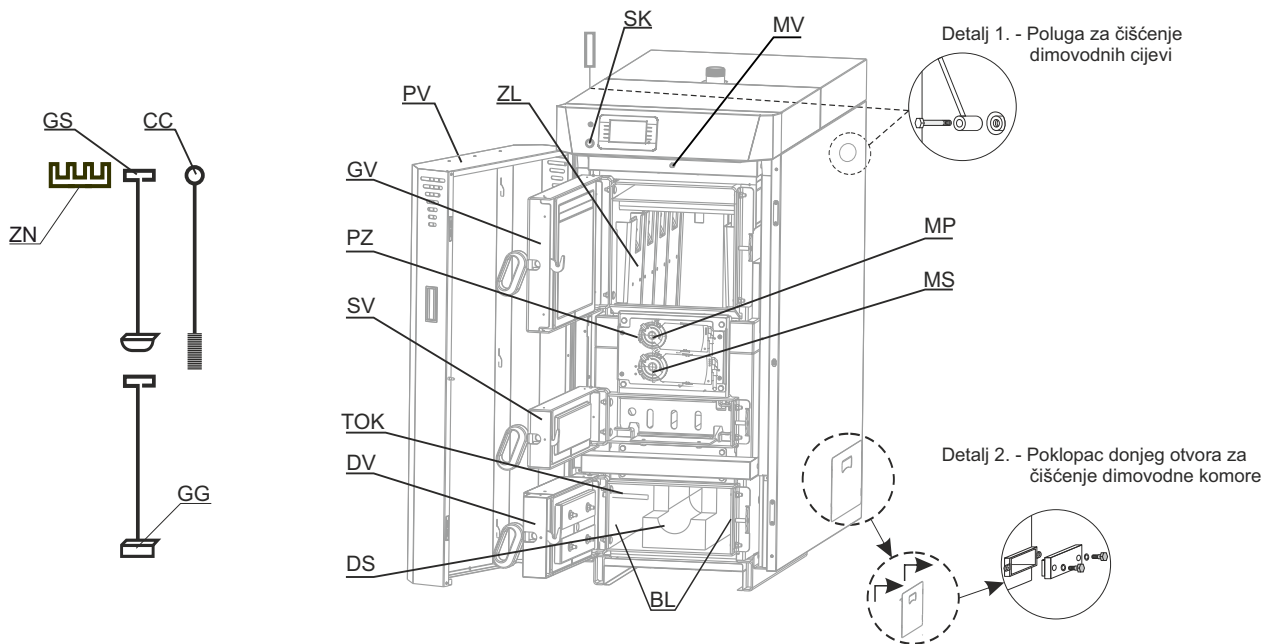
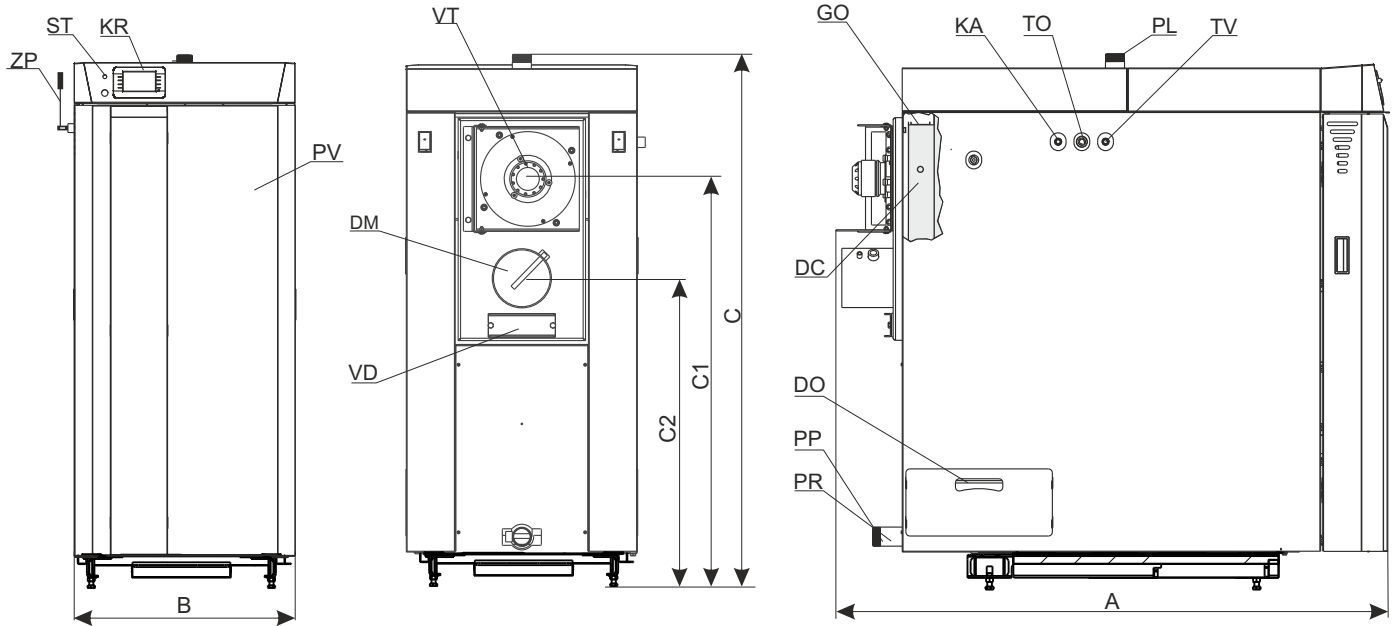
Identifikacijska oznaka modela (TIP):		BioTec-L 25	BioTec-L 32	BioTec-L 34	BioTec-L 45	BioTec-L 46
Priklučci kotla	Polazni i povratni vod kotla (vanjski navoj) (R)	6/4"				
	Punjenje/pražnjenje (unutarnji navoj) (R)	3/4"				
	Priključak termičkog izmjenjivača (vanj. navoj) (R)	3/8"				
	Priključak osjetnika term. izmjenjivača (un. navoj) (R)	1/2"				
Način rada uređaja		s ventilatorom				
Način rada uređaja		u uvjetima bez kondenzacije				
Dimenzije otvora za loženje (širina x visina) (mm)		250 x 240	400 x 240	400 x 240	400 x 240	400 x 240
Maks. jakost struje (A)		1,3				
Način loženja		ručno				
Kondenzacijski kotao		ne				
Kogeneracijski kotao na kruta goriva		ne				
Kombinirani kotao		ne				
Preporučeno gorivo		DRVO: A - po EN 303-5:2012, B - po EN ISO 17225-5:2014-09				
Udio vlage za preporučeno gorivo (%)		≤25				
Sezonska energ. učinkovitost pri zagrijavanju prostora - η_s (%)		80	80	81	81	81
Sezonske emisije pri zagrijavanju prostora za preporučeno gorivo (*)	PM mg/m ³ (10% O ₂)	30	30	30	30	30
	OGC mg/m ³ (10% O ₂)	10	10	10	10	10
	CO mg/m ³ (10% O ₂)	350	350	350	350	350
	NO _x mg/m ³ (10% O ₂)	200	200	200	200	200
Dodatna potrošnja električne energije	Pri nazivnoj toplinskoj snazi - $e_{l_{max}}$ (kW)	0,110	0,115	0,116	0,122	0,122
	Na 50% nazivne toplinske snage - $e_{l_{min}}$ (kW)	0,060	0,067	0,069	0,075	0,075
	Ugrađene sekundarne opreme za smanjenje emisija (kW)	Nije primjenjivo				
	U stanju mirovanja - P_{SB} (kW)	0,005				

(*) PM = lebdeće čestice, OGC = organski plinski spojevi, CO = ugljični monoksid, NO_x = dušikovi oksidi

Podaci za kontakt:

Centrometal d.o.o. - Glavna 12, 40306 Macinec, Hrvatska

BioTec-L 25 / 32 / 34



Dimenzije tijela kotla

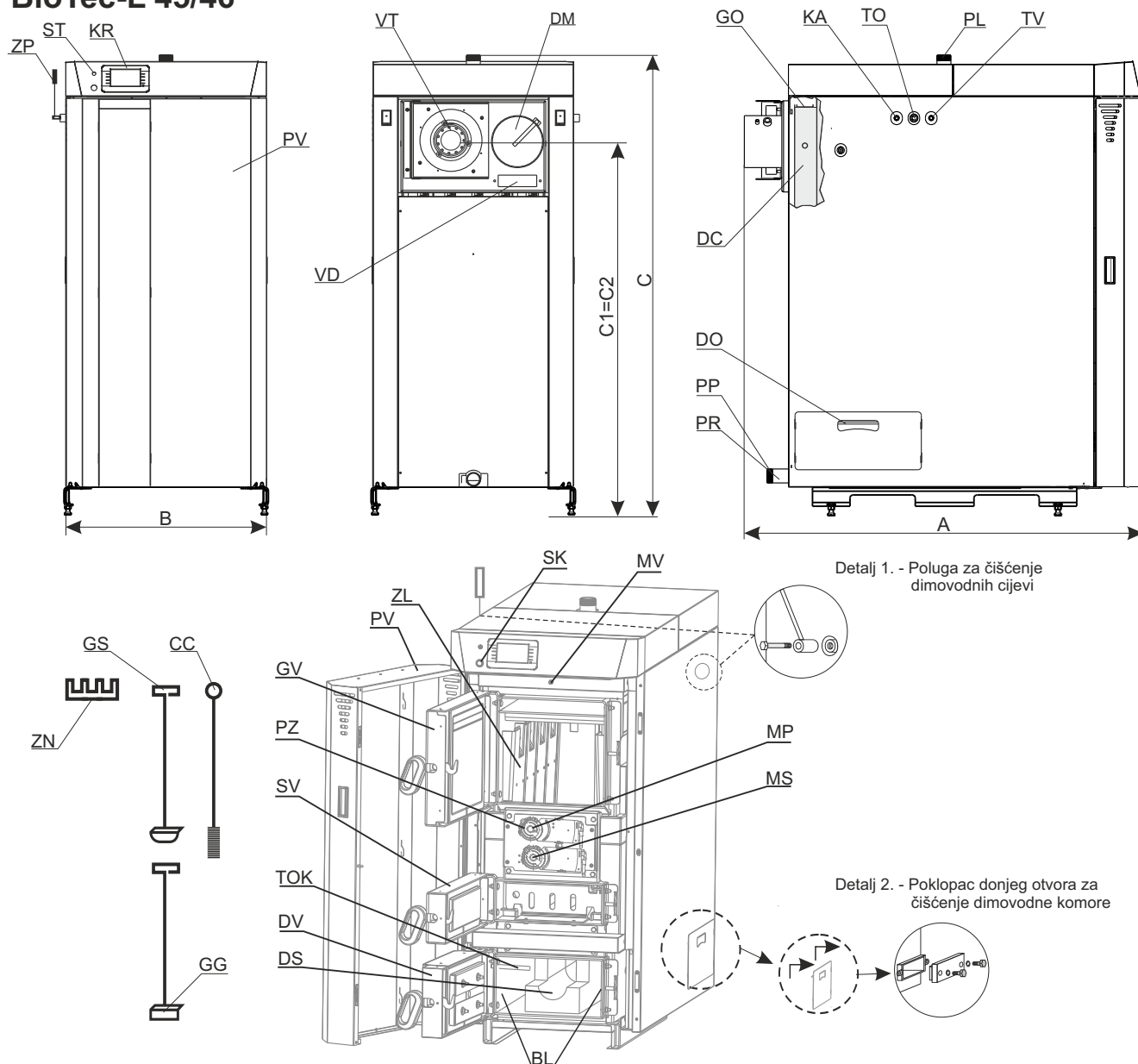
	BioTec-L 25	BioTec-L 32/34	BioTec-L 45/46
Dubina (A)	1400	1445	1385
Širina (B)	590	700	700
Visina (C) + Vađenje turbulatora	1375* + 1000	1420* + 1000	1615* + 1000

Ostale dimenzije

Visina (C1)	1040*	1075*	1295*
Visina (C2)	785*	785*	1290*

* moguće podešavanje +10/-10 mm

BioTec-L 45/46



LEGENDA:

- BL - Bočne stranice donjeg ložišta
- CC - Četka za čišćenje dimovodnih cijevi
- DC - Dimovodna komora s dim. cijevima i turbulatorima
- DM - Dimnjača
- DO - Poklopac donjeg otvora dimovodne kutije
- DS - Donji šamot (sastoji se od 2 dijela)
- DV - Donja kotlovska vrata
- GG - Greblica za čišćenje gornjeg ložišta i dimovodnih prolaza
- GO - Gornji otvor za čišćenje dimovodnih cijevi
- GS - Greblica za čišćenje donjeg ložišta i dimovodnih prolaza
- GV - Gornja kotlovska vrata
- KA - Priključak termičkog izmjenjivača
- KR - Digitalna kotlovska regulacija
- MP - Motorni pogon primarnog zraka
- MS - Motorni pogon sekundarnog zraka
- MV - Mikrosklopka gornjih vrata
- PL - Polazni vod
- PP - Punjenje / pražnjenje

- PR - Povratni vod
- PV - Vrata oplate
- PZ - Poklopac otvora za primarni i sekundarni zrak s motornim pogonom
- SK - Glavna sklopka
- ST - Sigurnosni termostat
- SV - Srednja kotlovska vrata
- TO - Priključak osjetnika termičkog ventila
- TOK - Tuljac osjetnika komore izgaranja
- TV - Priključak termičkog izmjenjivača - mjesto za ugradnju termičkog ventila
- VD - Otvor za čišćenje dimovodne kutije
- VT - Ventilator
- ZL - Zaštitni limovi
- ZN - Nosač seta za čišćenje
- ZP - Poluga za čišćenje dimovodnih cijevi (BioTec-L 34 i 45: može se ugraditi na lijevu ili desnu stranu, BioTec-L 25: tvornička priprema je za ugradnju na lijevu stranu, za ugradnju na desnu stranu je potrebno najprije izvaditi osovinu koja nosi turbulatore i ugraditi je simetrično tvorničkoj ugradnji tako da prihvat poluge za čišćenje bude s desne strane)

1.0. OPĆENITO

Čelični toplovodni kotlovi **BioTec-L** nazivnog toplinskog učina 25, 32, 34, 45, 46 kW predviđen je za loženje **drvenim cjepanicama** za grijanje malih i srednjih objekata. Principom pirolize gorivo temeljito izgara. Prostrano ložište omogućuje loženje gorivom dužine do 550 mm. Vrijeme trajanja jednog punjenja iznosi do 4 sata, ovisno o nazivnom toplinskom učinku. Kotao ima mogućnost održavanja žara do 8 sati te je nepotrebno u tom roku provoditi proces potpale ako se želi nastaviti s loženjem. Radom kotla upravlja tvornički ugrađena digitalna regulacija koristeći osjetnik u komori izgaranja, osjetnik dimnih plinova i lambda sondu, motorni pogon za regulaciju primarnog i sekundarnog zraka za izgaranje te modulirajući potlačni ventilator na izlazu dimnih plinova iz kotla. Kotao mora biti ugrađen na instalaciju preko odgovarajućeg broja akumulacijskih spremnika CAS.

1.1. KARAKTERISTIKE KOTLOVA BioTec-L

Kotao je izrađen prema Europskoj normi EN 303-5:2012 čime je ostvaren traženi stupanj djelovanja i emisije onečišćujućih tvari u zrak kod loženja drvenim cjepanicama. Kotao je namijenjen loženju drvenim cjepanicama. Konstrukcijska rješenja vođenja plinova izgaranja i njihovo dodatno izgaranje osiguravaju visoki stupanj iskorištenja kotla, što ga čini "iznimno štedljivim". Velika vrata i ložište kotla omogućuju loženje krupnim drvom te nadasve jednostavno čišćenje i održavanje. Vrijeme trajanja jednog punjenja iznosi do 4 sata, ovisno o nazivnom toplinskom učinku. Tu je i mogućnost produženja na cijeli dan ako je potreba za grijanjem smanjena. Kotao ima mogućnost održavanja žara do 8 sati te je nepotrebno u tom roku provoditi proces potpale ako se želi nastaviti s loženjem. Omogućeno je dobro odvođenje produkata izgaranja (dima) kod punjenja ložišta gorivom. Kotao mora biti spojen na instalaciju centralnog grijanja sa zaštitom povratnog voda i akumulacijskim spremnikom CAS. Radom kotla upravlja tvornički ugrađena digitalna regulacija koristeći osjetnik u komori izgaranja, osjetnik dimnih plinova i lambda sondu, motorni pogon za regulaciju primarnog i sekundarnog zraka za izgaranje te modulirajući potlačni ventilator na izlazu dimnih plinova iz kotla. Kotlovska regulacija može voditi pumpu zaštite povratnog voda (između kotla i akumulacijskog spremnika) (ili 3-putni miješajući ventil s motornim pogonom (zaštitni ventil)), akumulacijski spremnik, jedan krug grijanja s cirkulacijskom pumpom i 3-putnim miješajućim ventilom vođenim osjetnikom vanjske temperature i sobnim korektorom te bojler PTV s pumpom. S kotlom BioTec-L se jednostavno rukuje, ugrađena kotlovska regulacija s ekranom u boji osjetljivim na dodir osigurava jednostavan i pouzdan rad kotla. S vanjskim osjetnikom temperature, sobnim korektorom i miješajućim ventilom upravljanim motornim pogonom sustav grijanja dostavit će odgovarajuću količinu topline kako bi se osigurala udobnost grijanja i ušteda goriva. Obaveznom ugradnjom akumulacijskog spremnika CAS u sustav grijanja omogućuje se optimalan rad kotla a proizvedena se toplina akumulira u spremnik koju je moguće trošiti prema potrebi. Ovim je loženje moguće planirati u prihvatljivo vrijeme, a u slučaju blažih vanjskih temperatura grijanje prostora i zagrijavanje potrošne tople vode bez loženja kotla moguće je i više dana. Kotao se isporučuje toplinski izoliran i obučen u limenu oplatu te tvornički ožičen (osjetnik kota, osjetnik komore izgaranja, osjetnik dimnih plinova, lambda sonda, motorni pogoni za regulaciju primarnog i sekundarnog zraka i modulirajući ventilator dimnih plinova).

Predlažemo kombinaciju sa zidnim kombiniranim bojlerima SKB Digi ili LKB Digi, samostojećim toplovodnim bojlerima TB, odnosno solarnim bojlerima STB ako postoji ili je u planu gradnja solarnog sustava te CAS-B ili CAS-BS, kombinacija akumulacijskog spremnika i bojlera sanitarne vode. Kotao je ispitan i certificiran po europskoj normi EN 303-5:2012 te zadovoljava **klasu 5**. Proizveden je u skladu s normom ISO 9001 i ISO 14001.

1.2. PROCES IZGARANJA POSTUPKOM PIROLIZE

Proces izgaranja se provodi u dvodjelnom ložištu u više faza. Nakon ubacivanja i sušenja goriva slijedi otplinjavanje, a odvija se na temperaturama od 100 do 300°C. Iz drvene mase izdvajaju se gorivi plinovi i različiti C_xH_y spojevi. Nastali plinovi se miješaju sa zrakom i temeljito izgaraju na visokoj temperaturi.

Gorivo: Loženje kotla je predviđeno drvom vlažnosti do 20% (max. 25%) minimalnih dimenzija većih od sapnice u šamotu gornjeg ložišta. Uvjet vlažnosti zadovoljava drvo sušeno na zraku najmanje 12 mjeseci.

1.3. SADRŽAJ ISPORUKE

Sadržaj pakiranja uključuje:

- Kotao BioTec-L (obučen u oplatu s toplinskom izolacijom) na drvenoj paleti
- S ugrađenim i ožičenim:
 - kotlovskom regulacijom s ekranom u boji osjetljivim na dodir
 - TERMOPAR (osjetnik komore izgaranja) - Osjetnik termopar (32728)
 - osjetnik dimnih plinova - Osjetnik PT 1000 - Teflon l=1700 (62330)
 - OSJETNIK KOTLA - Osjetnik NTC 5K - PVC l=1000 (12041)
 - lambda sonda
 - 2 motorna pogona za regulaciju primarnog i sekundarnog zraka
 - modulirajući ventilator dimnih plinova
- Dodatni osjetnici u standardnoj isporuci:
 - 1 × vanjski osjetnik NTC 5K (31428)
 - 1 × osjetnik polaznog / povratnog voda / osjetnik hidrauličke skretnice - Garnitura osjetnik NTC 5K - PVC l=2000 (32685)
 - 3 × Osjetnik PTV / hidrauličke skretnice / osjetnik aku. spremnika - Osjetnik NTC 5K PVC l=2000 (26226)
 - 1 × sobni korektor (CSK) (32680)
- četka za čišćenje, dvije greblice te nosač pribora za čišćenje, nogice s plastičnom papučom (x4)

1.4. DODATNA OPREMA

1) OBAVEZNA DODATNA OPREMA:

- akumulacijski spremnik sustava grijanja (CAS (min. volumena prema lokalnim propisima))
- zaštita povratnog voda (kao 3-putni termostatski ventil (60°C) (kao ESBE VTC 512, VTC 531, LTC 261, LTC 271) ili 3-putni miješajući ventil s motornim pogonom (zaštitni ventil).

Preporuka za ventil VTC, cirkulacijsku pumpu i akumulacijski spremnik grijanja CAS - prema nazivnom toplinskom učinku:

Nazivni toplinski učin (kW)	Priključak VTC 512 (vanjski navoj)	Priključak VTC 531 (unutarnji navoj)	Tip cirkulacijske pumpe		Volumen akumulacijskog spremnika CAS za pirolitički kotao BioTec-L
			Grundfos	Wilo	
25	5/4"	6/4"	Alpha1 32-40	Yonos PICO 30/1-4	Minimalno 50 I/kW snage kotla
32/34	5/4"	6/4"	Alpha1 32-60	Yonos PICO 30/1-6	
45/46	5/4"	6/4"	Alpha1 32-80	Yonos PICO 30/1-8	

Preporuka za grupe LTC i Laddomat 21 i akumulacijski spremnik grijanja CAS - prema nazivnom toplinskom učinku:

Nazivni toplinski učin (kW)	Priključak LTC 261 (unutarnji navoj)	Priključak LTC 271 (unutarnji navoj)	Volumen akumulacijskog spremnika CAS za pirolitički kotao BioTec-L
45, 46	--	6/4"	

Za zatvorene sustave grijanja:

- Termički ventil
- Sigurnosno-odzračna grupa (2,5 bar)
- Ekspanzijska posuda za zatvorene sustave grijanja (veličina ovisi o volumenu instalacije grijanja uključujući akumulacijski spremnik grijanja)

Za otvorene sustave grijanja:

- Ekspanzijska posuda za otvorene sustave grijanja (veličina ovisi o volumenu instalacije grijanja uključujući akumulacijski spremnik grijanja)

2) OSTALA DODATNA OPREMA (nije u standardnoj isporuci):

- CAL set za alarm (zvučnik/lampica)
- CM2K modul za vođenje 2 kruga grijanja (max. 4 komada) preko miješajućih ventila po vanjskoj temp.
- CM-GSM modul za dojavu alarma i upozorenja putem mobilne mreže preko SMS-a.
- Sobni termostat
- Cm WiFi-box (Internet nadzor rada kotla)
- Sobni korektor CSK-Touch

Sobni korektor (CSK)
(standardna isporuka)
1 komad



CAL set za alarm
(zvučnik/lampica)



CM-GSM modul
za dojavu
 alarma putem
 mobilne mreže



CM2K modul
za vođenje 2+
 kruga grijanja



Cm wifi-box
(Internet
 nadzor rada
 kotla)



Sobni korektor
(CSK-Touch)



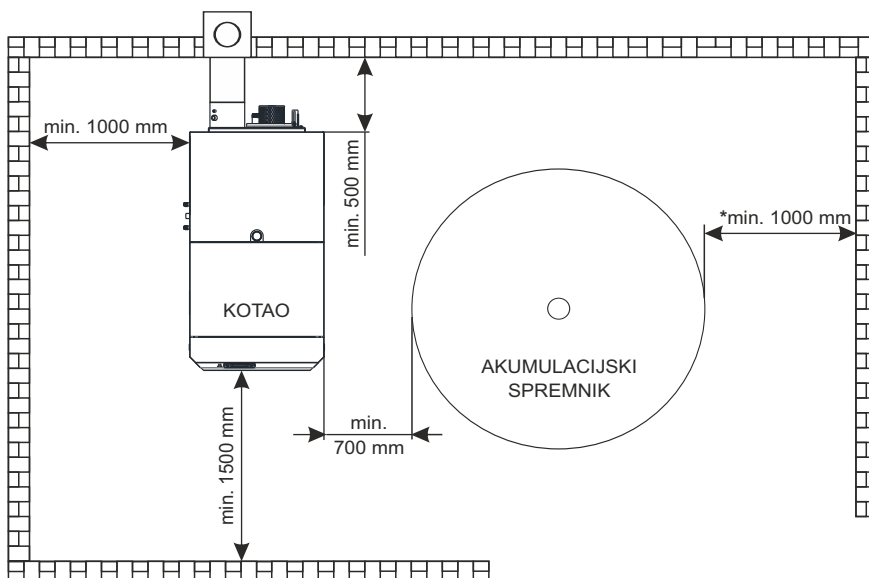
2.0. POSTAVLJANJE I SASTAVLJANJE KOTLA / DODATNE OPREME

Postavljanje i sastavljanje kotla mora biti izvedeno od strane stručne osobe. Preporučamo da se kotao smjesti na betonsku podlogu visine od 50 do 100 mm. Kotlovnica mora biti sigurna od smrzavanja i dobro prozračivana. Kotao je potrebno postaviti tako da je njegovo spajanje na dimnjak moguće korektno izvesti (vidi točku 3.), a da ujedno bude omogućeno posluživanje kotla, nadziranje u toku rada, čišćenje i održavanje kotla (slika 1.). Kotao mora obavezno biti ugrađen na instalaciju centralnog grijanja preko jednog ili više **akumulacijskih spremnika CAS** što ovisi o učinku kotla, a preporuča se na **svaki 1 kW učina kotla minimalno 50 litara akumulacije vode** (npr. za kotao učina 45 kW preporuča se minimalna akumulacija od 2250 litara). Kotao se ne smije koristiti ako nema ugrađenu akumulaciju. Kotao se spaja sa spremnikom CAS isključivo preko termostatskog troputnog ventila kao ESBE VTC 512 (60°C), VTC 531 (60°C), grupe LTC 261/271 (60°C), grupe Laddomat 21 (63°C) ili 3-putnog miješajućeg ventila s motornim pogonom (zaštitni ventil).

UPOZORENJE!

Zapaljivi predmeti ne smiju se nalaziti na kotlu i unutar minimalnih udaljenosti prikazanih na slici 1.

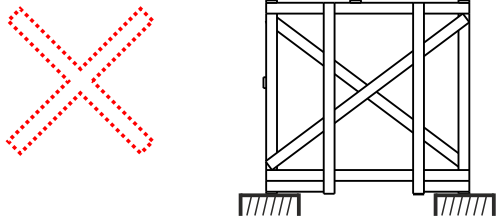
Slika 1. Minimalne udaljenosti kotla od zidova kotlovnice



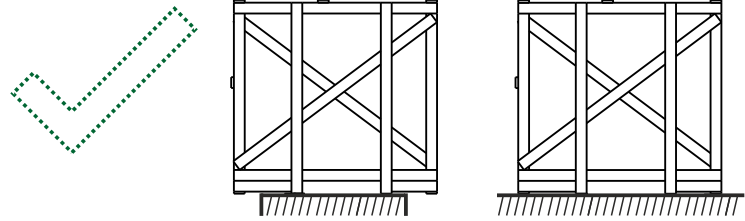
*vrijedi za najbliži spremnik od zida

2.1. POSTAVLJANJE ISPORUČENIH DIJELOVA

ZABRANJENO!



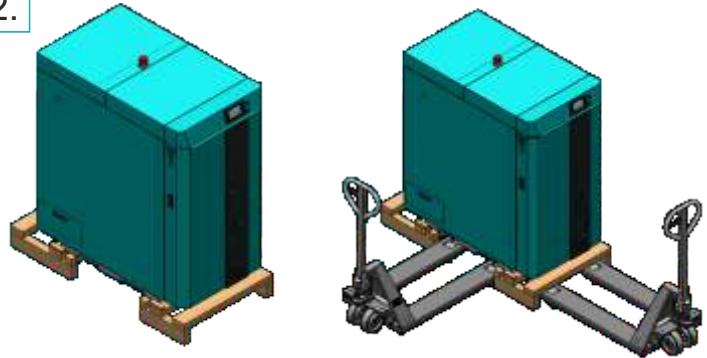
DOZVOLJENO!



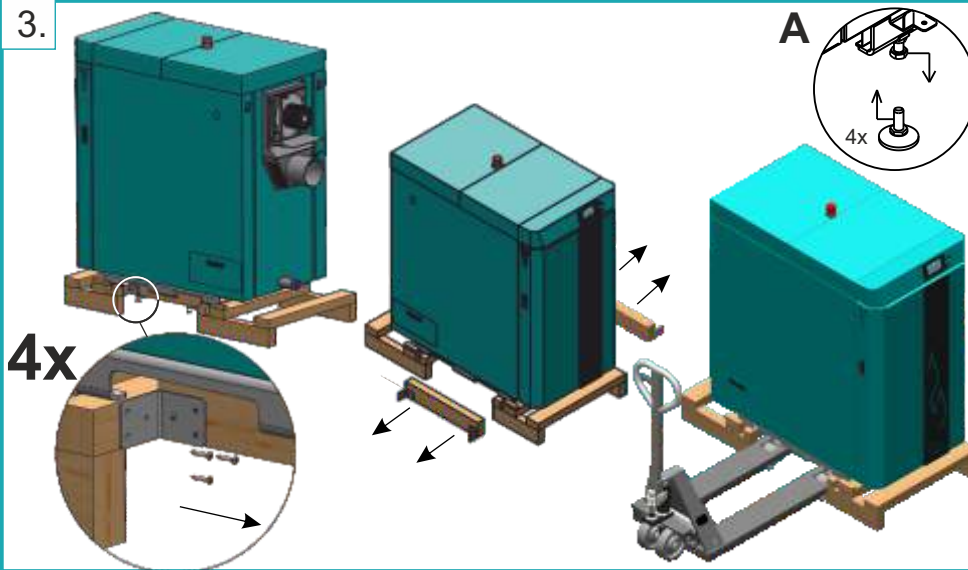
1.



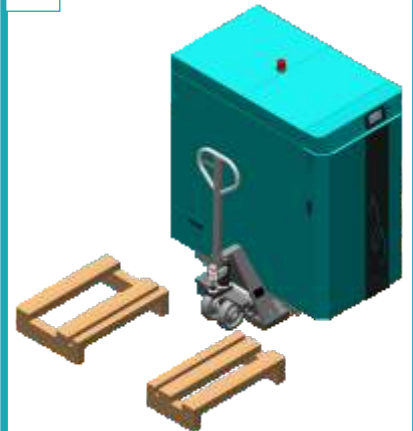
2.



3.



4.



1. Kotao se isporučuje na drvenom postolju zaštićen drvenim sandukom i streč (prijanjajućom) folijom. Drveni sanduk i streč foliju potrebno je skinuti prije/kod postavljanja kotla na mjesto ugradnje.
2. Nakon skidanja drvenog sanduka i streč (prijanjajuće) folije kotao ostaviti na drvenom postolju (moguća manipulacija kotla na mjesto ugradnje ručnim viličarom s bočne ili prednje strane. (25 kW – 1 vilica, 32/34/45/46 – 2 vilice)
3. Odvrnite vijke koji drže nosač i prečnu letvu drvenog postolja. Maknite drvene letve kako bi postavili ručni viličar ispod kotla s bočne strane te odvojili kotao i drveno postolje. Lagano podignite kotao ručnim viličarom toliko da se može maknuti drveno postolje (kotao snage 25 kW obavezno mora pridržavati druga osoba cijelo vrijeme od početka dizanja, manipulacije s kotlom, micanja drvenih dijelova postolja pa do spuštanja kotla na pod) i skinite postojeće nogice (vijke) te stavite nogice s plastičnom papučom (A) koje su isporučene s kotlom u plastičnoj vrećici.
4. Postavite kotao na mjesto ugradnje te ga lagano spustite na pod. Maknite ručni viličar.
5. Nivelirajte/izravnajte kotao pomoću 4 nogice s plastičnom papučom koje ste ugradili na postolje kotla.

Kotao BioTec-L isporučuje se na drvenoj paleti. Nakon što je kotao skinut s drvene palete potrebno ga je smjestiti u kotlovnicu (vidi točku 2.0.). Zaštitu podnice sa zaljepljenom kamenom vunom pogurnite ispod kotla (vidi sliku 2.a)

U komori za drva se nalazi (slika 2.b) :

1. Nosač pribora za čišćenje te 2 greblice i četka za čišćenje
2. Sobni korektor i osjetnici (2 osjetnika akumulacijskog spremnika, 1 osjetnik polaznog voda, 1 osjetnik PTV, 1 vanjski osjetnik)
3. Pepeljara
4. Nogice s plastičnom papučom (x4)

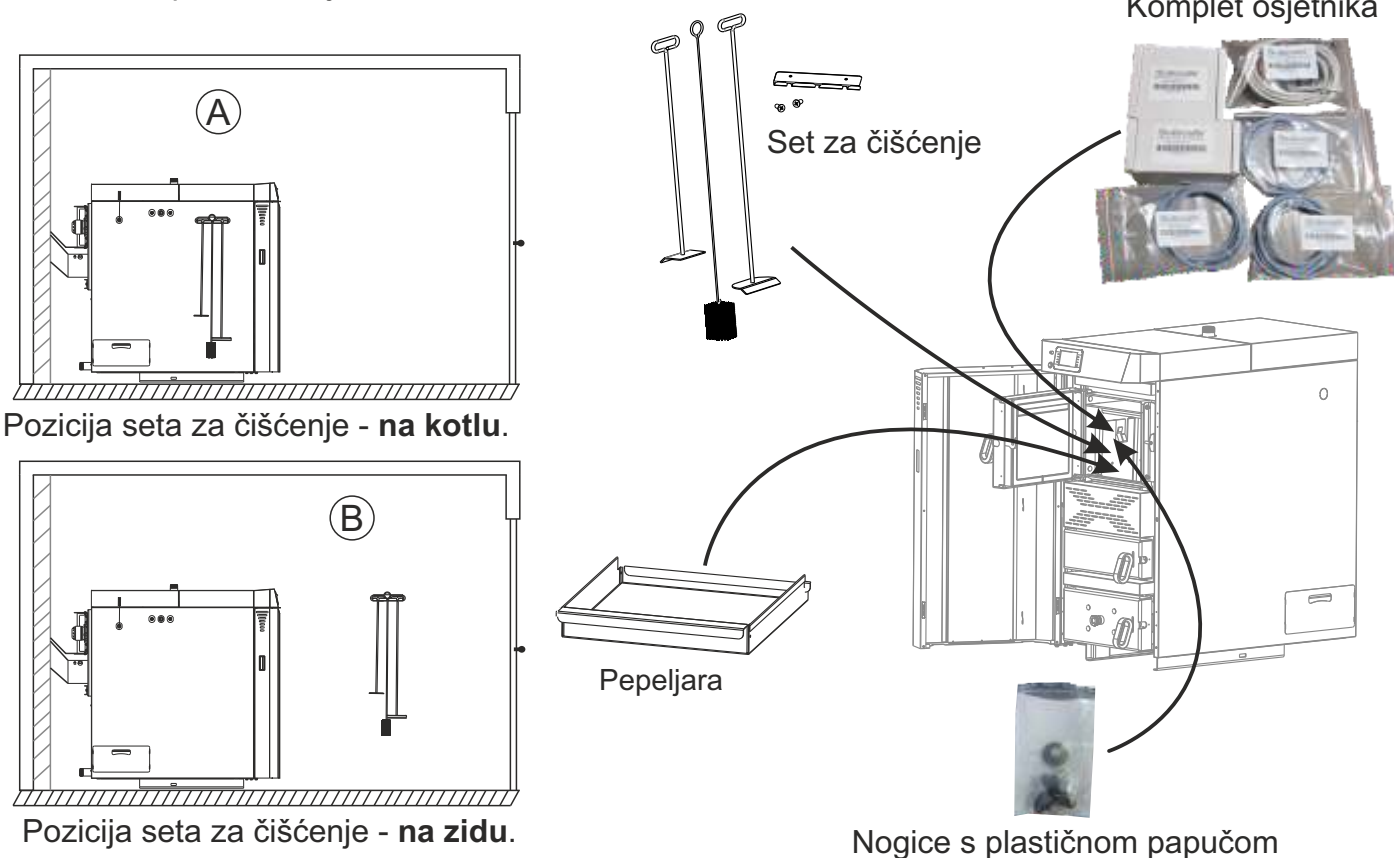
Nosač pribora za čišćenje moguće je montirati na bočnu stranicu kotla (A) ili na zid (B), blizu kotla i lako dostupno. Na taj nosač postavlja se set za čišćenje (2 žarača i četka za čišćenje).

Osjetnike i sobni korektor potrebno je spojiti prema instalaciji grijanja i shemama spajanja.

Slika 2.a Zaštita podnice s kamenom vunom



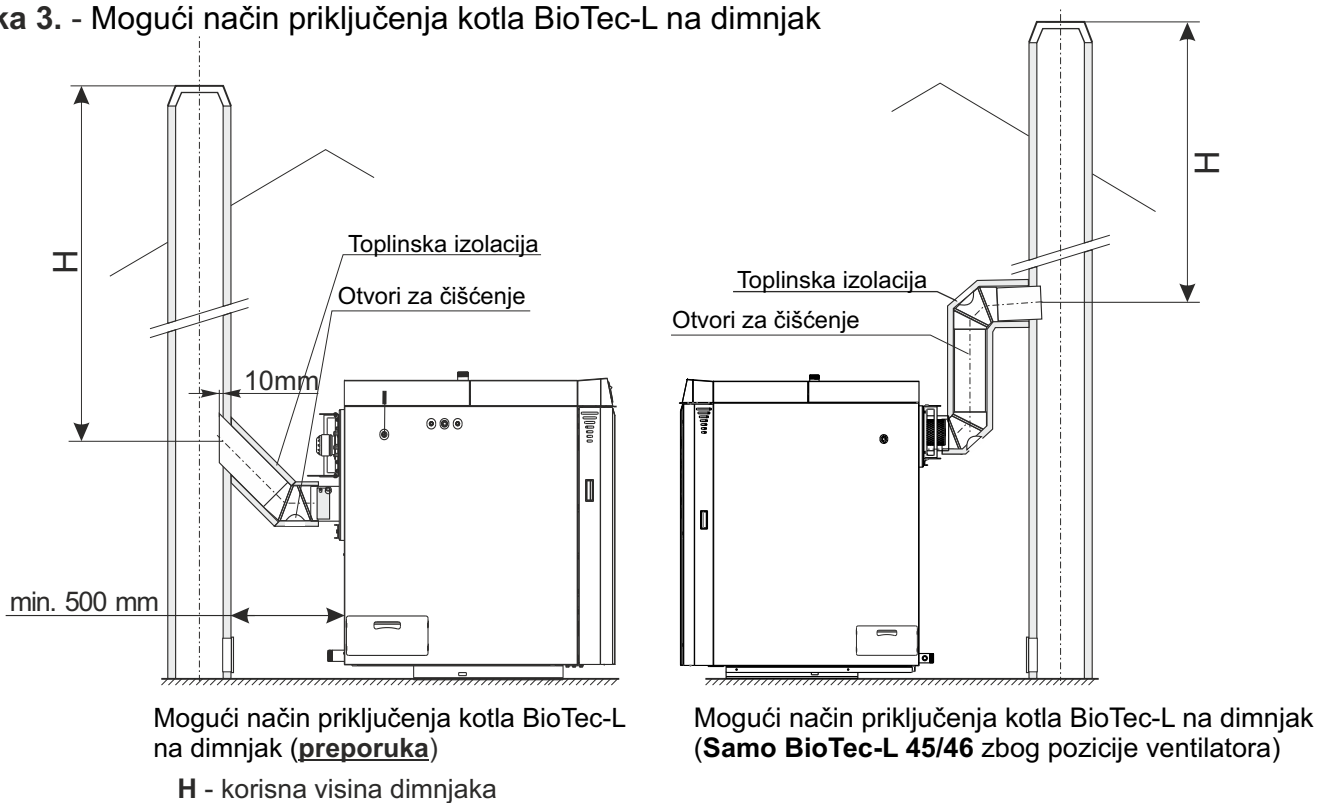
Slika 2b. Isporučeni dijelovi



3.0. PRIKLJUČENJE NA DIMNJAK

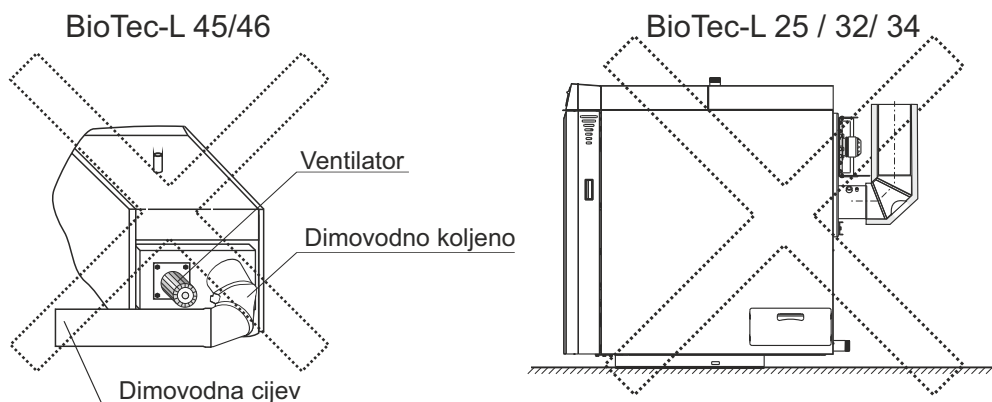
Ispravno dimenzioniran i izveden dimnjak preduvjet je za siguran rad kotla i ekonomičnost grijanja. Dimnjak mora biti dobro toplinski izoliran, plinonepropustan i gladak. Na donjem dijelu dimnjaka moraju biti ugrađena vrata za čišćenje. Zidani dimnjak mora biti troslojan sa srednjim izolacijskim slojem iz mineralne vune. Debljina izolacije mora biti 30 mm, ako je dimnjak građen uz unutarnju stijenu, odnosno 50 mm, ako je građen s vanjske strane. **Unutarnje dimenzije svijetlog presjeka dimnjaka ovisne su o visini dimnjaka i snazi kotla (slika 5.).** Temperatura dimnih plinova na izlazu iz dimnjaka mora biti viša od temperature kondenziranja plinova izgaranja. Izbor i izgradnju dimnjaka obavezno povjeriti stručnjaku. Propisani minimalni razmak između kotla i dimnjaka je 500 mm. Dimovodna cijev mora biti pod kutem od 30-45° (slika 3.). Da spriječimo ulaz kondenzata iz dimnjaka u kotao, moramo ugraditi dimovodnu cijev 10 mm dublje u dimnjak. **Spojnu dimovodnu cijev između kotla i dimnjaka, OBAVEZNO toplinski izolirati izolacijskim slojem mineralne kamene vune debljine 30-50 mm.** Sve radnje kod ugradnje izvesti u skladu s važećim nacionalnim i europskim normama.

Slika 3. - Mogući način priključenja kotla BioTec-L na dimnjak

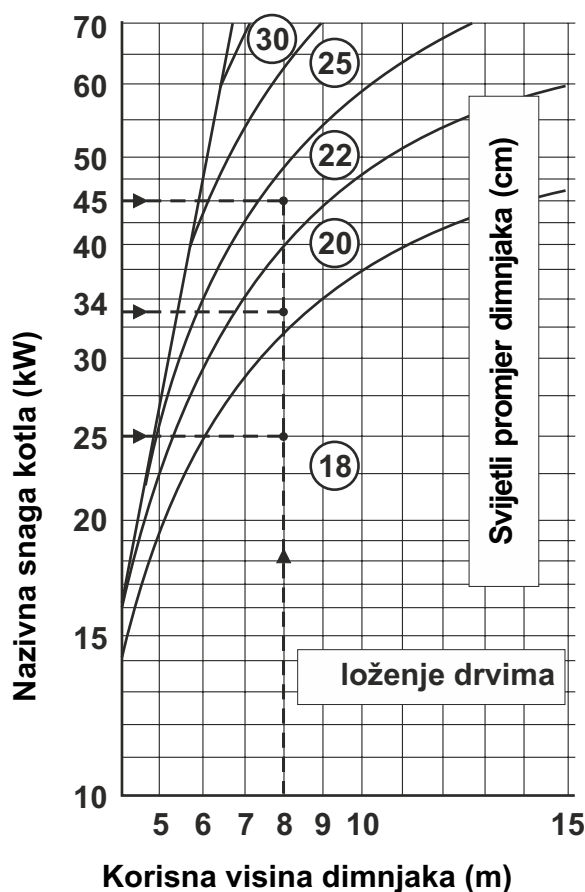


Prilikom spajanja kotla na dimnjak dimovodne cijevi i koljena ne smiju prolaziti iza ventilatora jer u tom slučaju nije moguće njegovo čišćenje i održavanje. Primjer nepropisnog položaja dimovodnih cijevi i koljena u odnosu na ventilator prikazan je na Slici 4.

Slika 4. Nepravilno spajanje kotla na dimnjak - nije moguće čišćenje ventilatora



Slika 5. - Dimenzioniranje dimnjaka za kotlove BioTec-L



Primjer odabira dimnjaka:

- učin kotla: **25 kW**

- gorivo: drvo

- potrebna korisna visina dimnjaka: H=8 m

- potreban svijetli promjer dimnjaka: 18 cm

- učin kotla: **34 kW**

- gorivo: drvo

- potrebna korisna visina dimnjaka: H=8 m

- potreban svijetli promjer dimnjaka: 20 cm

- učin kotla: **45 kW**

- gorivo: drvo

- potrebna korisna visina dimnjaka: H=8 m

- potreban svijetli promjer dimnjaka: 22 cm

Korisna visina dimnjaka - visina dimnjaka od uboda dimnjače do vrha dimnjaka.

Svijetli promjer dimnjaka - unutarnji promjer dimnjaka.

4.0. OTVOR ZA SVJEŽI ZRAK

Svaka kotlovnica **mora imati otvor** za dovod svježeg zraka pravilno dimenzioniran prema snazi kotla (minimalna površina otvora prema niže navedenoj formuli). Otvor mora biti zaštićen mrežom ili rešetkom. Sve radnje kod ugradnje izvesti u skladu sa važećim nacionalnim i europskim normama. Kotao ne smije biti u pogonu u zapaljivoj i eksplozivnoj atmosferi.

$$A = 6,02 \times Q$$

A - površina otvora u cm^2

Q - snaga kotla u kW

5.0. TERMIČKA ZAŠTITA KOTLA

Prema europskim EN normama na zatvorene sustave grijanja **obavezna** je ugradnja termičke zaštite kotla. Kotao je tvornički pripremljen za ugradnju termičke zaštite. Izmjenjivač topline je tvornički ugrađen u kotao, a termički ventil (7) se ugrađuje prema Shemi 1. Dogodi li se oštećenje kotla ugrađenog na zatvoreni sustav grijanja koje ima veze sa njegovim pregrijanjem, a kotao ili sistem nemaju uopće ili nemaju pravilno ugrađenu termičku zaštitu, jamstvo se ne priznaje.

VAŽNO:

Termička zaštita mora biti obavezno spojena na vodovodnu instalaciju objekta napajanu iz javnog vodovoda, a ne iz hidrofora. Naime, prilikom nestanka struje postoji mogućnost pregrijavanja kotla, a hidrofor tada nije u mogućnosti osigurati potrebnu dobavu vode.

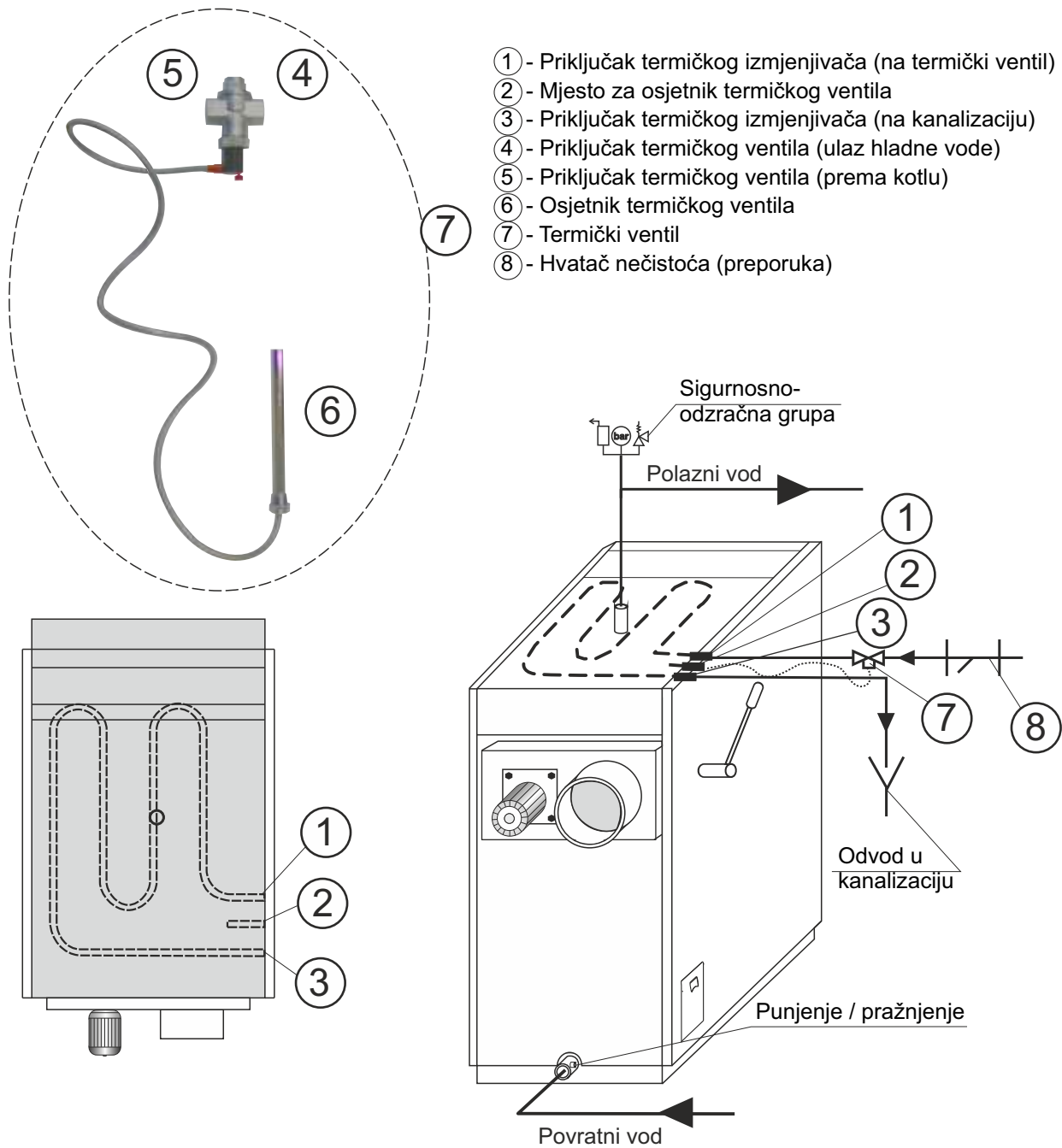
TERMIČKI OSIGURAČ:

Termički osigurač za kotao Bio-Tec se sastoji od **izmjenjivača topline** tvornički ugrađenog u kotao i **termičkog ventila** (7) (kao CALEFFI 543 513) (vidi Shemu 1.). Ugradnja termičkog ventila (7) obavlja se na pripremljeni priključak (vanjski navoj 3/4") na gornjem dijelu bočne stranice kotla.

POSTUPAK UGRADNJE (prema Shemi 1.)

- u kolčak (2) (unutarnji navoj 1/2") uvrnuti osjetnik termičkog ventila (6), (vanjski navoj 1/2").
- priključak (4) (unutarnji navoj 3/4") termičkog ventila spojiti na dovod hladne sanitarne vode, a priključak (5) (unutarnji navoj 3/4") spojiti preko reducira na priključak termičkog izmjenjivača (1) (vanjski navoj 1/2") - strelica pokazuje smjer.
- na priključak (3) (vanjski navoj 1/2") spojiti cijev koja se spaja na odvod u kanalizaciju.

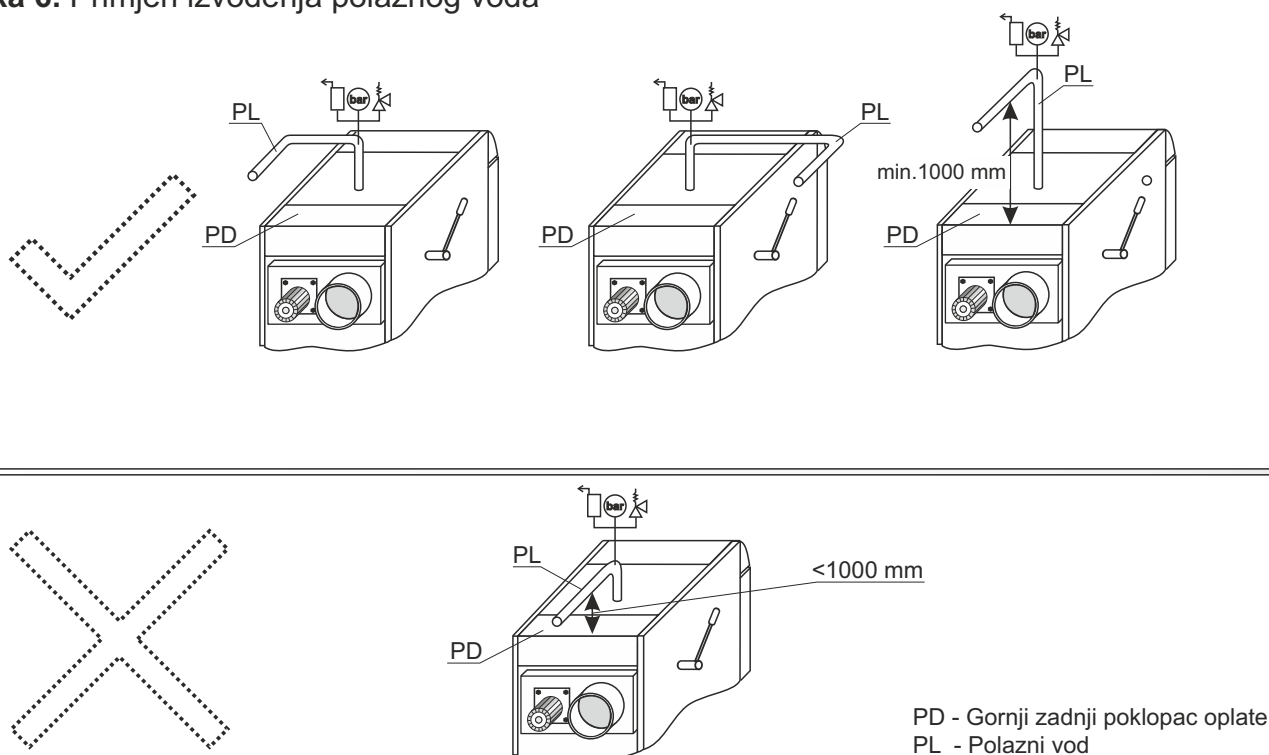
Shema 1. - Termička zaštita kod zatvorenog sustava grijanja



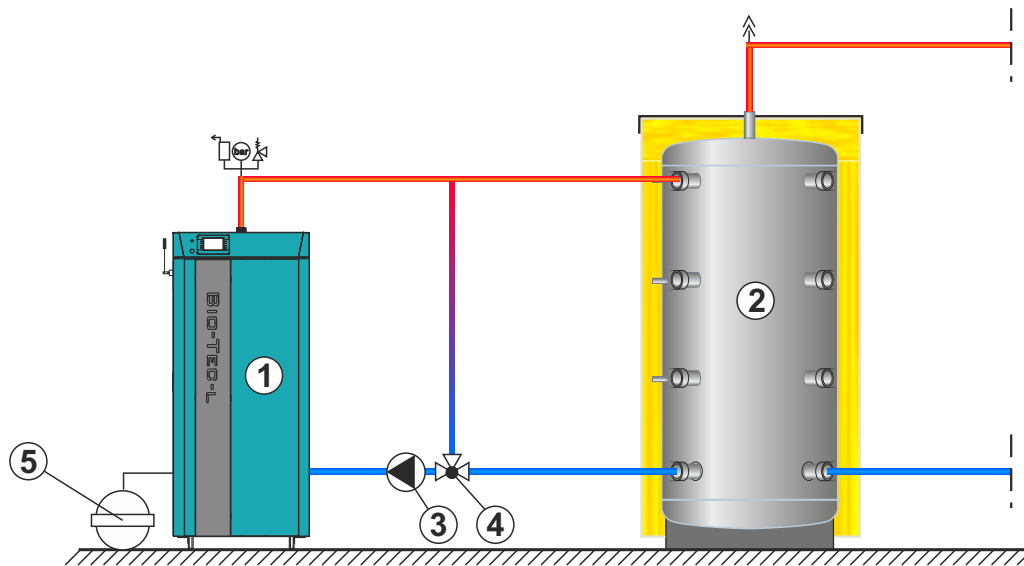
6.0. UGRADNJA KOTLA NA INSTALACIJU CENTRALNOG GRIJANJA

Sve radnje kod ugradnje izvesti u skladu s važećim nacionalnim i europskim normama. Kotao BioTec-L je moguće ugraditi u zatvorene ili otvorene sustave centralnog grijanja. U jednom i drugom slučaju kotao mora biti ložen cijepanim drvima. Ugradnja se mora obaviti u skladu s tehničkim normama, od strane stručne osobe koja preuzima odgovornost za pravilan rad kotla. Cijev polaznog voda od kotla prema instalaciji centralnog grijanja ne smije prolaziti iznad gornjeg zadnjeg poklopca oplata (PD), u protivnom je onemogućeno vađenje turbulatora te čišćenje dimovodnih cijevi (vidi Sliku 6). Prije priključenja kotla na sustav centralnog grijanja potrebno je dobro isprati sistem od nečistoća zaostalih nakon montaže sistema. Time sprječavamo pregrijavanje kotla, buku u sistemu, smetnje na pumpi i miješajućem ventilu. Priključenje kotla na sustav centralnog grijanja izvodi se pomoću holendera, nikako zavarivanjem. Na Slici 1. prikazane su minimalne udaljenosti potrebne za čišćenje i održavanje kotla.

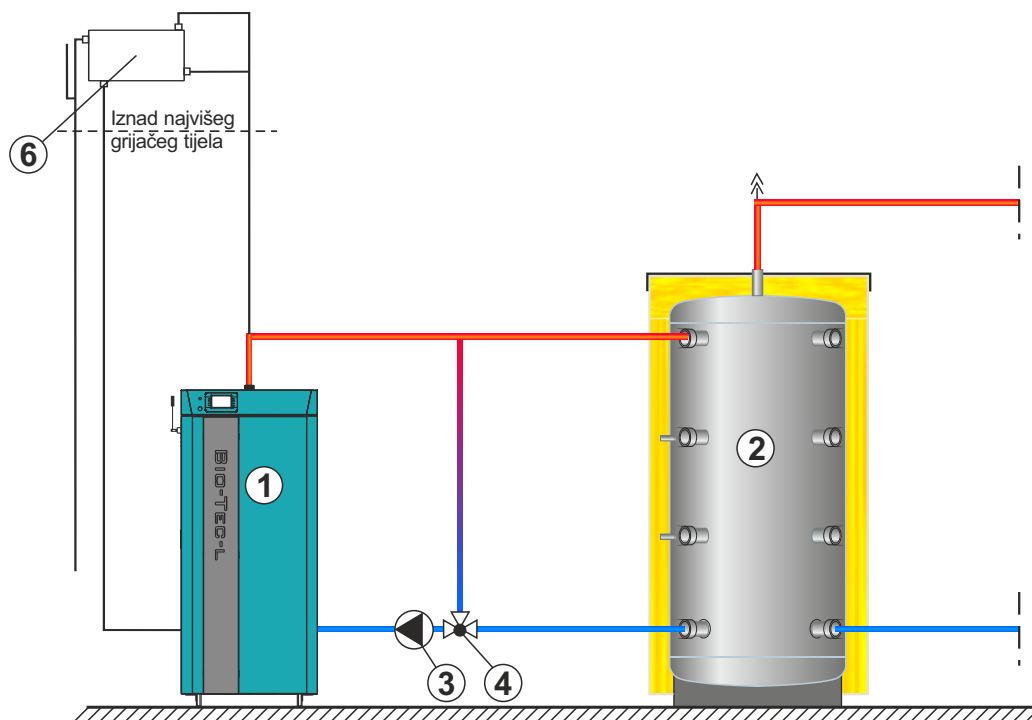
Slika 6. Primjeri izvođenja polaznog voda



Shema 2a. - Osnovna shema spajanja kotla na zatvoreni sustav grijanja sa zaštitom povratnog voda (osjetnici i električne veze nisu ucrtane, za detalje vidite načelne sheme spajanja)



Shema 2b. - Osnovna shema spajanja kotla na otvoreni sustav grijanja sa zaštitom povratnog voda (osjetnici i električne veze nisu ucrtane, za detalje vidite načelne sheme spajanja)



- | | |
|---|--|
| <ul style="list-style-type: none"> ① - Kotao BioTec-L ② - Akumulacijski spremnik "CAS" ③ - Pumpa kotla | <ul style="list-style-type: none"> ④ - Zaštita povratnog voda (3-putni termostatski ventil (kao ESBE LTC, VTC..., 60°C) ili 3-putni miješajući ventil s motornim pogonom (zaštitni ventil)) ⑤ - Ekspanzijska posuda za zatvorene sustave grijanja (približno 10% ukupnog volumena instalacije) ⑥ - Ekspanzijska posuda za otvorene sustave grijanja (OPC) (približno 7% ukupnog volumena instalacije) |
|---|--|

6.1. UGRADNJA NA OTVORENI SUSTAV CENTRALNOG GRIJANJA

Ugrađuje li se kotao na otvoreni sustav centralnog grijanja jedan od mogućih načina spajanja prikazan je na Shemi 2b. Kod BioTec-L kotla kotlovsku pumpu **obavezno** spojiti na kotlovsku regulaciju kako bi uključivanje i isključivanje rada pumpe zavisilo o temperaturi vode u kotlu. Način rada digitalne kotlovske regulacije opisan je u Tehničkim uputama "Digitalna kotlovska regulacija BioTec-L".

Kod otvorenog sustava je potrebno postaviti otvorenu ekspanzijsku posudu (OPC) iznad visine najviše postavljenog ogrjevnog tijela. Ukoliko se ekspanzijska posuda nalazi u negrijanom prostoru, istu je potrebno izolirati. Volumen otvorene ekspanzijske posude je cca. 7% volumena cijele instalacije. Kotao mora **obavezno** biti ugrađen na instalaciju centralnog grijanja preko jednog ili više akumulacijskih spremnika CAS što ovisi o učinku kotla, a preporuča se na svaki 1 kW učina kotla minimalno 50 litara akumulacije vode (npr. za kotao učina 45 kW preporuča se minimalna akumulacija od 2250 litara). Kotao se ne smije koristiti ako nema ugrađenu akumulaciju. Uvijek provjerite lokalne propise o minimalnom volumenu akumulacije. Kotao se spaja sa spremnikom CAS isključivo preko termostatskog troputnog ventila kao ESBE VTC 512 (60°C), VTC 531 (60°C), grupe LTC 261/271 (60°C), grupe Laddomat 21 (63°C) ili 3-putnog miješajućeg ventila s motornim pogonom (zaštitni ventil).

6.2. UGRADNJA NA ZATVORENI SUSTAV CENTRALNOG GRIJANJA

Ugrađuje li se kotao na zatvoreni sustav centralnog grijanja (primjer kao na Shemi 2a.), **obavezna** je ugradnja atestiranog sigurnosnog ventila s tlakom otvaranja od 2,5 bar-a, minimalnog promjera sjedišta 15 mm, minimalnog dovodnog priključka u ventil 1/2", minimalnog odvodnog priključka 3/4" i membranske ekspanzijske posude. Sigurnosni ventil i ekspanzijska posuda moraju biti ugrađeni prema pravilima struke te ne smije biti nikakvog zapornog elementa između sigurnosnog ventila odnosno ekspanzijske posude i kotla. Zatvoreni sustav grijanja mora imati ugrađenu ekspanzijsku posudu većeg volumena (volumen posude mora biti oko 10% volumena instalacije). Kod BioTec-L kotlova pumpu grijanja **obavezno** spojiti na kotlovsku regulaciju kako bi uključivanje i isključivanje rada pumpe grijanja zavisilo o temperaturi vode u kotlu. Način rada digitalne kotlovske regulacije opisan je u Tehničkim uputama "Digitalna kotlovska regulacija BioTec-L".

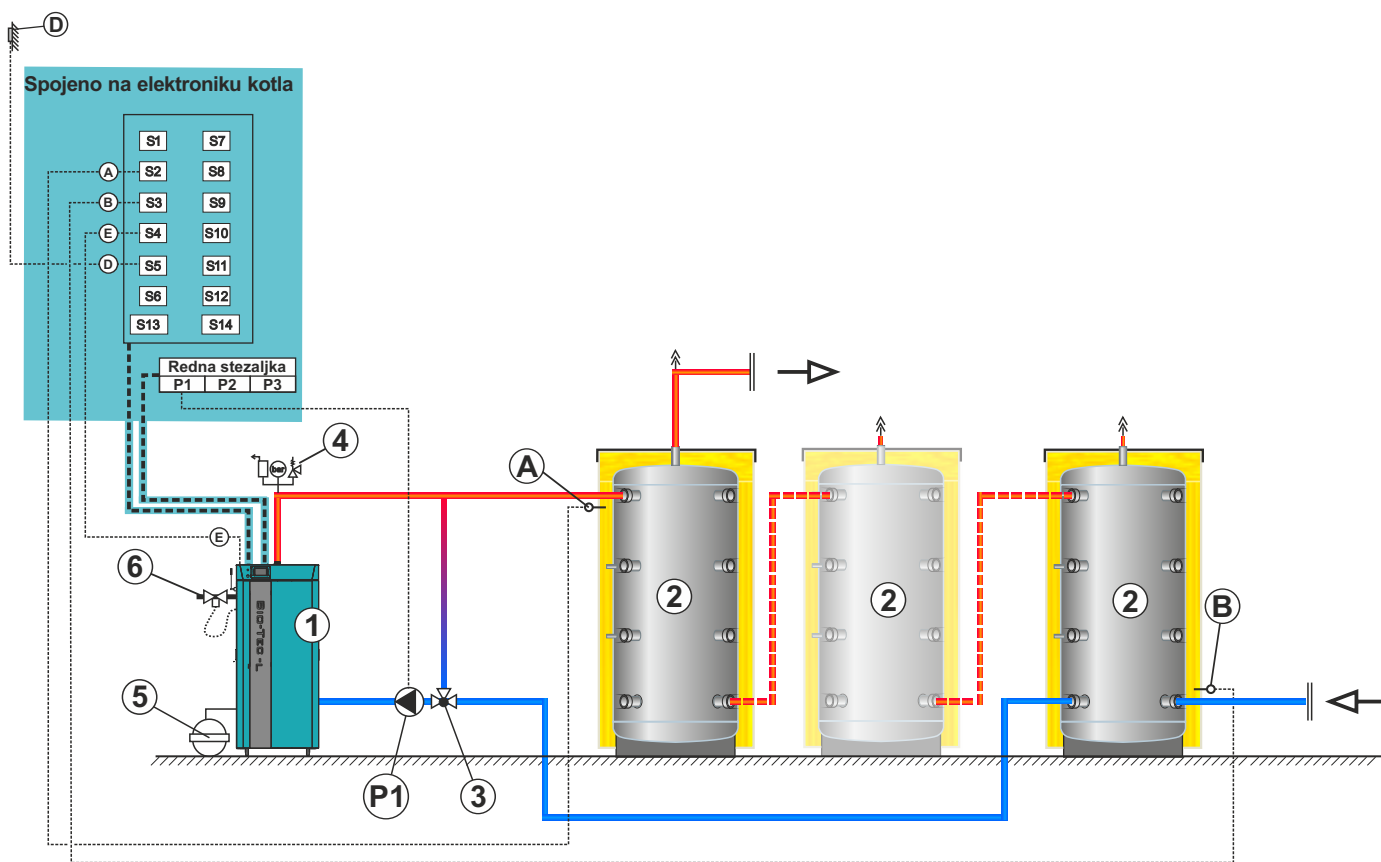
Kotao mora **obavezno** biti ugrađen na instalaciju centralnog grijanja preko jednog ili više akumulacijskih spremnika CAS što ovisi o učinku kotla, a preporuča se na svaki 1 kW učina kotla minimalno 50 litara akumulacije vode (npr. za kotao učina 45 kW preporuča se minimalna akumulacija od 2250 litara). Kotao se ne smije koristiti ako nema ugrađenu akumulaciju. Uvijek provjerite lokalne propise o minimalnom volumenu akumulacije. Kotao se spaja sa spremnikom CAS isključivo preko termostatskog troputnog ventila kao ESBE VTC 512 (60°C), VTC 531 (60°C), grupe LTC 261/271 (60°C), grupe Laddomat 21 (63°C) ili 3-putnog miješajućeg ventila s motornim pogonom (zaštitni ventil).

6.3. NAČELNE SHEME SPAJANJA

Shema 3. - Načelna shema spajanja kotla na zatvoreni sustav grijanja s dva ili više akumulacijskih spremnika

- 1 - Kotao "BioTec-L"
- *2 - Akumulacijski spremnik "CAS"
- *3 - Zaštita povratnog voda (3-putni termostatski ventil (60°C, VTC 531, LTC 261/271, Laddomat 21 ili 3-putni miješajući ventil s motornim pogonom (zaštitni ventil) prema shemi 6 ili 7 ukoliko nije iskorišten za "KRUG 1" grijanja)
- *4 - Sigurnosno-odzračna grupa
- *5 - Ekspanzijska posuda za zatvorene sustave grijanja (minimalno 10% volumena ukupne instalacije)
- *6 - Termički ventil

- *P1 - Pumpa P1 (pumpa kotla)
- A - Osjetnik akumulacijskog spremnika (gore)
- B - Osjetnik akumulacijskog spremnika (dolje)
- D - Osjetnik vanjske temperature
- E - Osjetnik dimnih plinova



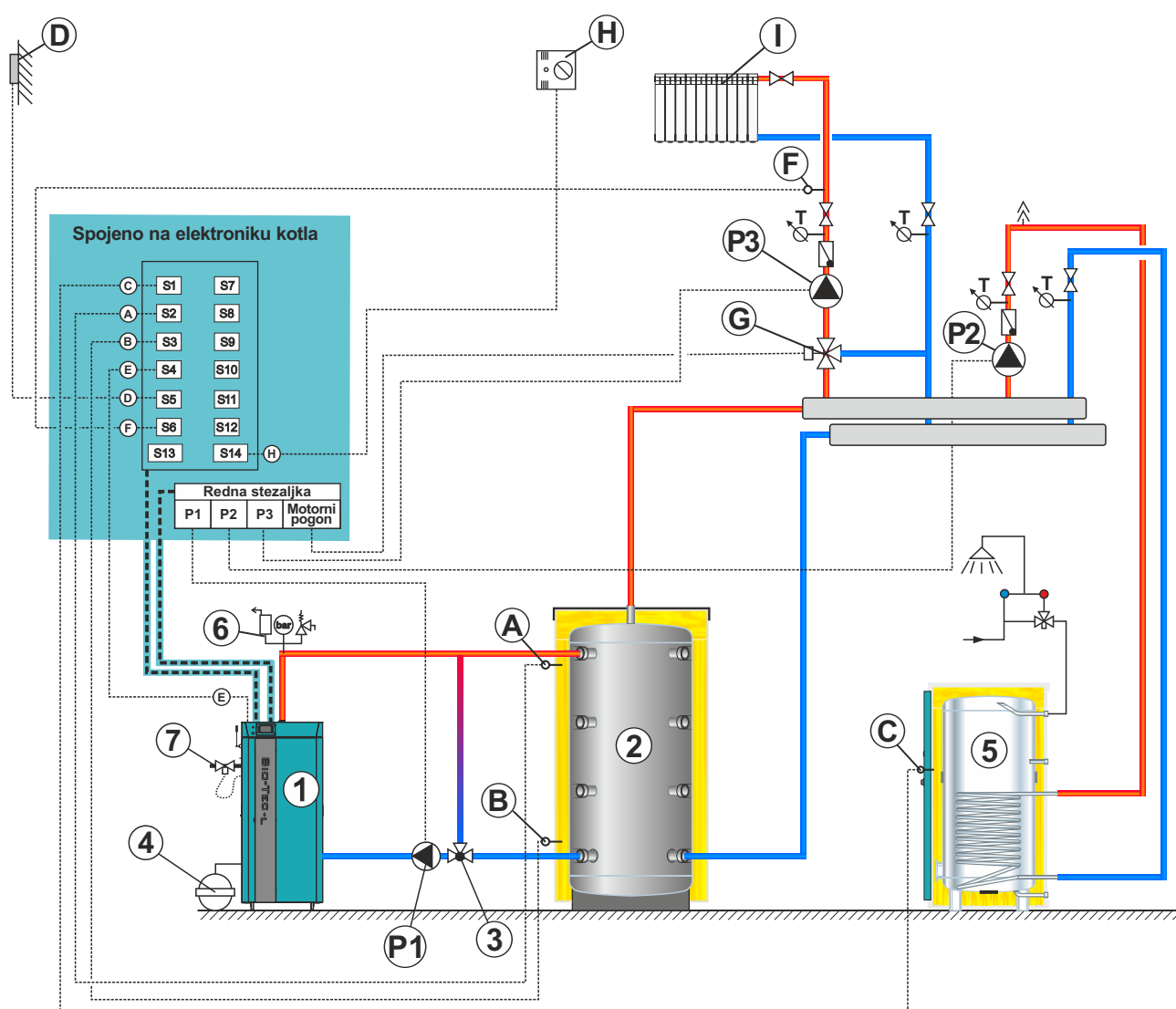
* Nije u sadržaju isporuke kotla BioTec-L (potrebno dodatno naručiti)

Sve načelne sheme u nastavku će biti prikazane sa jednim akumulacijskim spremnikom, a moguće ih je izvesti i s dva ili više akumulacijskih spremnika prema ovom primjeru. Obratite pozornost na pozicije osjetnika i električne veze u načelnim shemama.

Shema 4. - Načelna shema spajanja kotla na zatvoreni sustav grijanja s jednim akumulacijskim spremnikom, sustavom grijanja nakon akumulacijskog spremnika, jednim krugom grijanja s 3-putnim miješajućim ventilom i pripremom PTV.

- 1 - Kocio "BioTec-L"
- *2 - Akumulacijski spremnik "CAS"
- *3 - Zaštita povratnog voda (3-putni termostatski ventil (60°C), VTC 531, LTC 261/271, Laddomat 21 ili 3-putni miješajući ventil s motornim pogonom (zaštitni ventil) prema shemi 6 ili 7 ukoliko nije iskorišten za "KRUG 1" grijanja)
- *4 - Ekspanzijska posuda za zatvorene sustave grijanja (minimalno 10% volumena ukupne instalacije)
- *5 - Spremnik PTV (SKB-Digi/LKB-Digi/TB/STB)
- *6 - Sigurnosno-odzračna grupa (2,5 bar)
- *7 - Termički ventil

- * P1 - Pumpa P1 (pumpa kotla)
- * P2 - Pumpa P2 (pumpa PTV)
- * P3 - Pumpa P3 (pumpa grijanja)
- A - Osjetnik akumulacijskog spremnika (gore)
- B - Osjetnik akumulacijskog spremnika (dolje)
- C - Osjetnik PTV (potrošne tople vode)
- D - Osjetnik vanjske temperature
- E - Osjetnik dimnih plinova
- F - Osjetnik polaznog voda
- * G - 3-putni miješajući ventil s motornim pogonom ili ručni 3-putni miješajući ventil
- H - Sobni korektor (CSK)
- * I - Krug grijanja



* Nije u sadržaju isporuke kotla BioTec-L (potrebno dodatno naručiti)

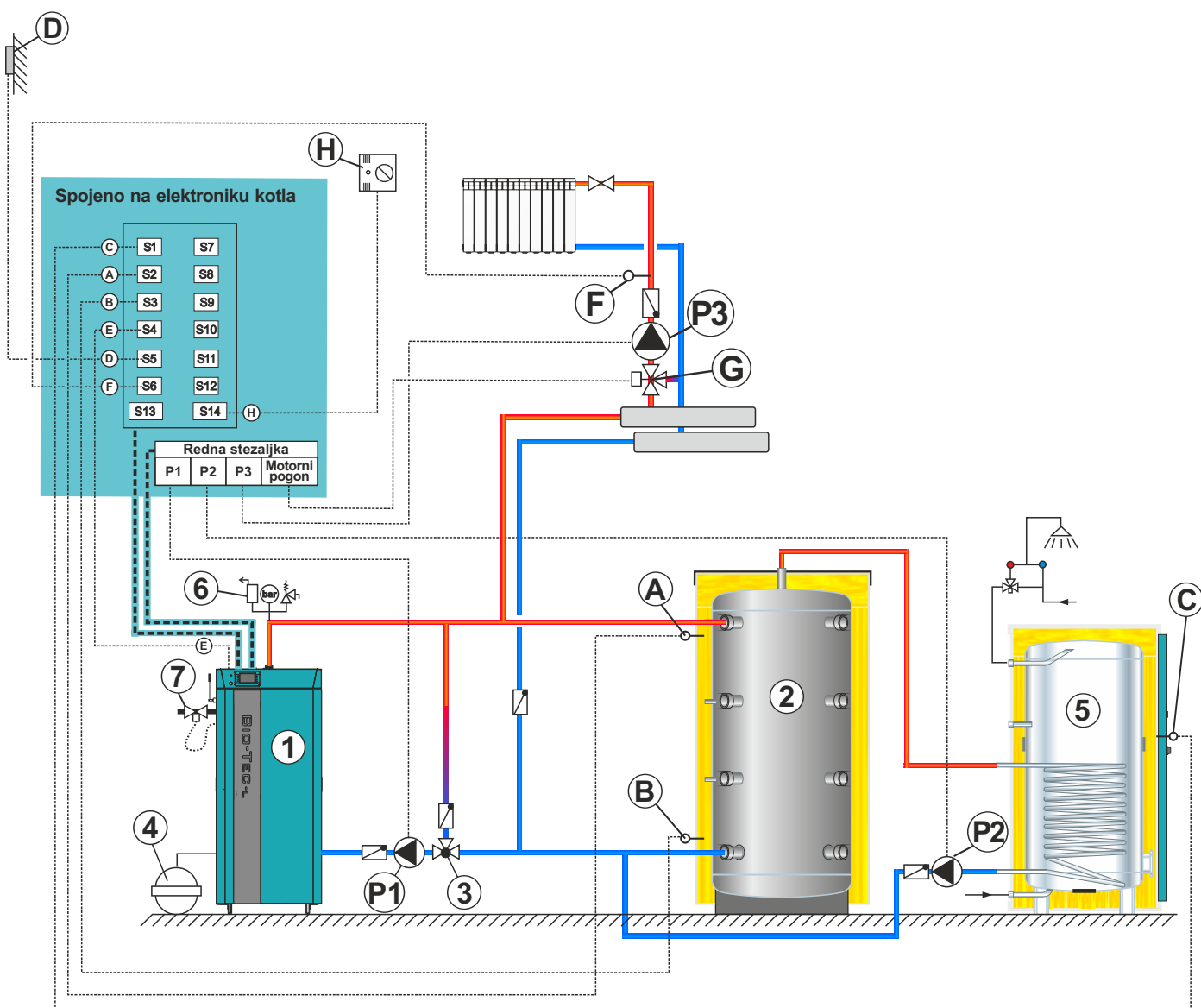
NAPOMENA:

Prema ovoj shemi moguće je izvesti i otvoreni sustav grijanja (vidi točku 6.0., Spajanje na otvoreni sustav centralnog grijanja).

Shema 5. - Načelna shema spajanja kotla na zatvoreni sustav grijanja s jednim akumulacijskim spremnikom, sustavom grijanja prije akumulacijskog spremnika, jednim krugom grijanja s 3-putnim miješajućim ventilom i pripremom PTV.

- 1 - Kotao "BioTec-L"
- *2 - Akumulacijski spremnik "CAS"
- *3 - Zaštita povratnog voda (3-putni termostatski ventil (60°C), VTC 531, LTC 261/271, Laddomat 21 ili 3-putni miješajući ventil s motornim pogonom (zaštitni ventil) prema shemi 6 ili 7 ukoliko nije iskorišten za "KRUG 1" grijanja)
- *4 - Ekspanzijska posuda za zatvorene sustave grijanja (minimalno 10% volumena ukupne instalacije)
- *5 - Spremnik PTV (SKB-Digi/LKB-Digi/TB/STB)
- *6 - Sigurnosno-odzračna grupa (2,5 bar)
- *7 - Termički ventil

- *P1 - Pumpa P1 (pumpa kotla)
- *P2 - Pumpa P2 (pumpa PTV)
- *P3 - Pumpa P3 (pumpa grijanja)
- A - Osjetnik akumulacijskog spremnika (gore)
- B - Osjetnik akumulacijskog spremnika (dolje)
- C - Osjetnik PTV (potrošne tople vode)
- D - Osjetnik vanjske temperature
- E - Osjetnik dimnih plinova
- F - Osjetnik polaznog voda
- *G - 3-putni miješajući ventil s motornim pogonom ili ručni 3-putni miješajući ventil
- H - Sobni korektor (CSK)
- *I - Krug grijanja



*Nije u sadržaju isporuke kotla BioTec-L (potrebno dodatno naručiti)

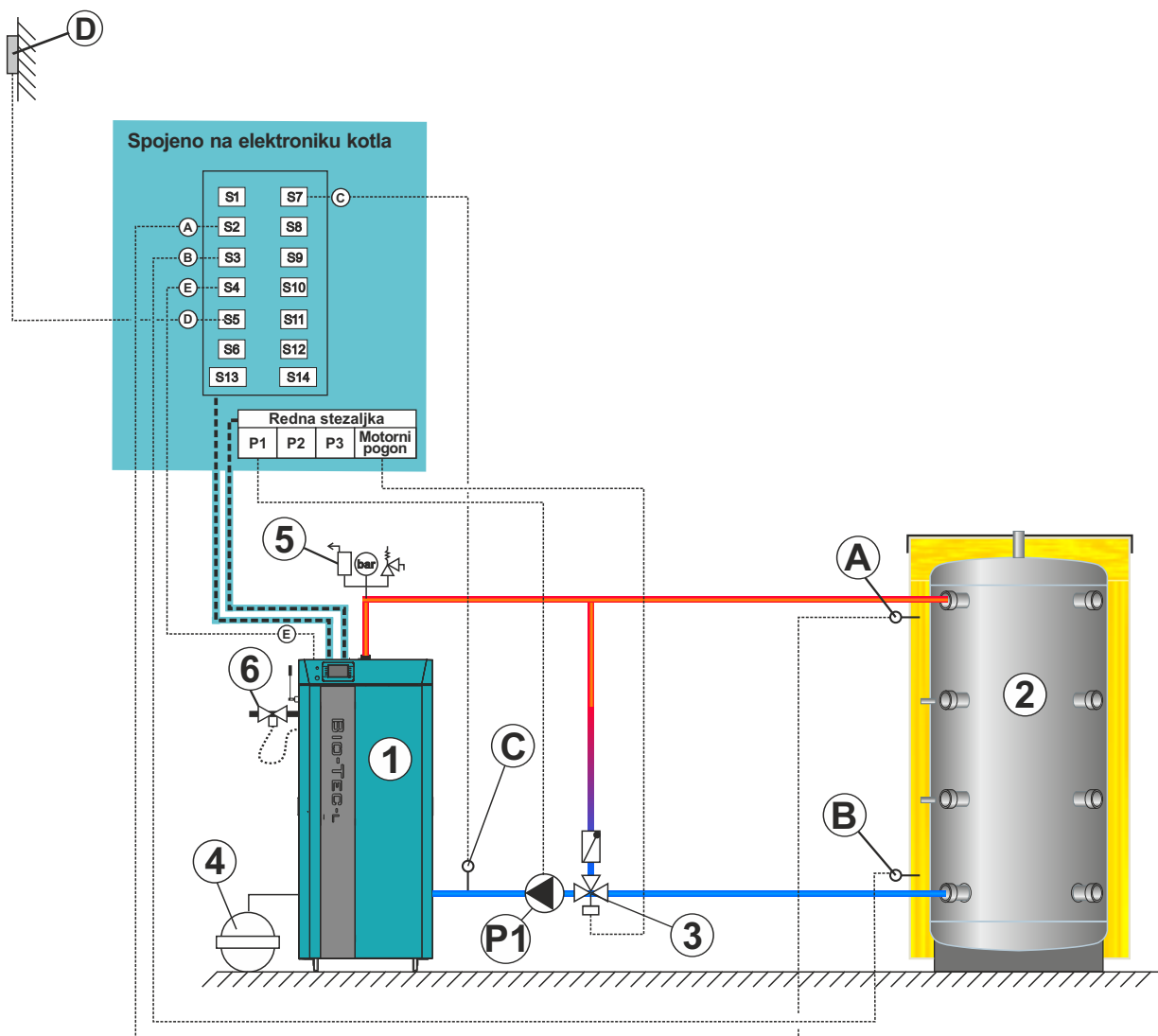
NAPOMENA:

Prema ovoj shemi moguće je izvesti i otvoreni sustav grijanja (vidi točku 6.0., Spajanje na otvoreni sustav centralnog grijanja).

Shema 6. - Načelna shema spajanja kotla na zatvoreni sustav grijanja s jednim akumulacijskim spremnikom, zaštitom povratnog voda pomoću 3-putnog ventila s motornim pogonom

- 1 - Kotao "BioTec-L"
- *2 - Akumulacijski spremnik "CAS"
- *3 - Zaštita povratnog voda (3-putni miješajući ventil s motornim pogonom (zaštitni ventil))
- *4 - Ekspanzijska posuda za zatvorene sustave grijanja (minimalno 10% volumena ukupne instalacije)
- *5 - Sigurnosno-odzračna grupa (2,5 bar)
- *6 - Termički ventil

- *P1 - Pumpa P1 (pumpa kotla)
- A - Osjetnik akumulacijskog spremnika (gore)
- B - Osjetnik akumulacijskog spremnika (dolje)
- C - Osjetnik povratnog voda
- D - Osjetnik vanjske temperature
- E - Osjetnik dimnih plinova

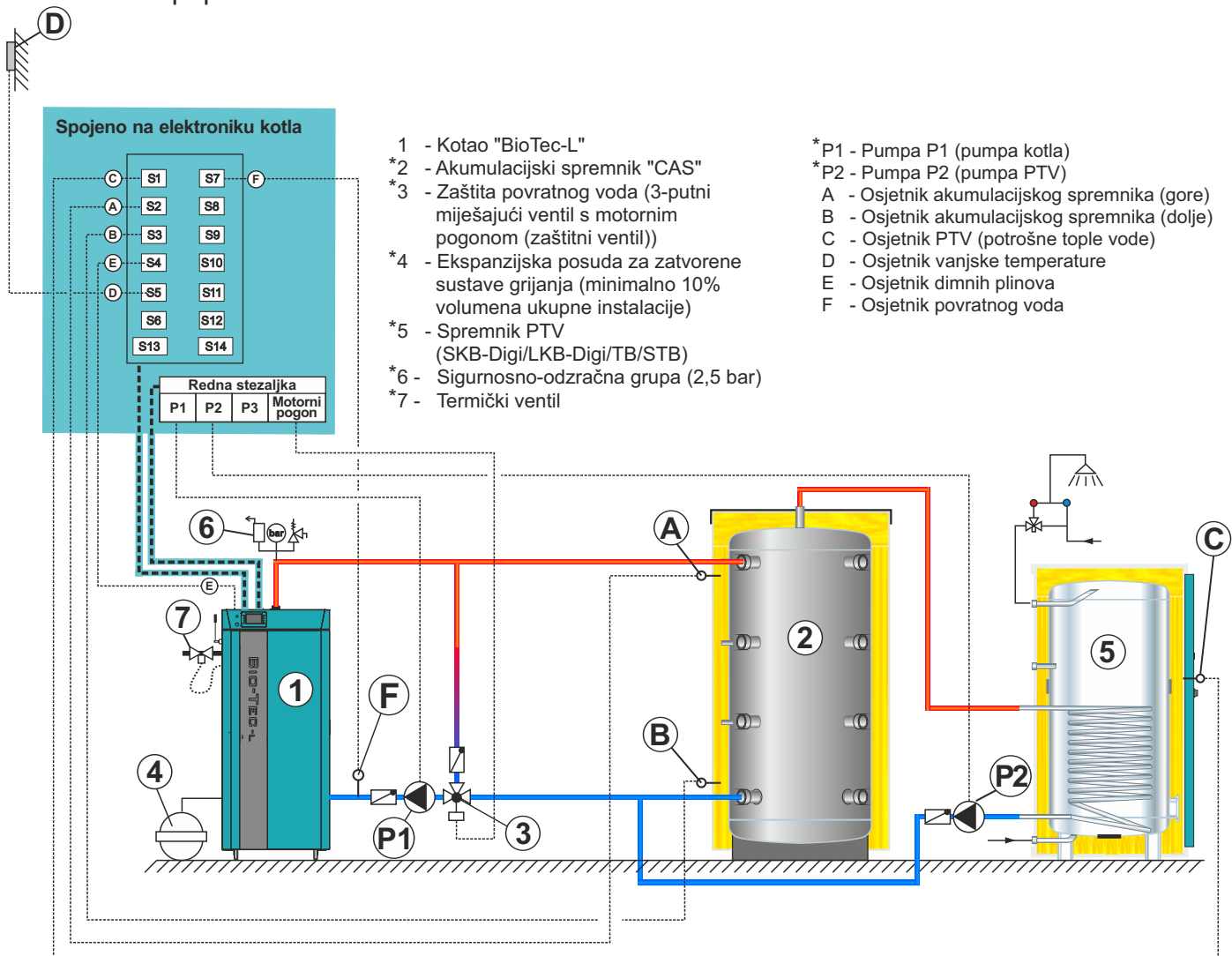


*Nije u sadržaju isporuke kotla BioTec-L (potrebno dodatno naručiti)

NAPOMENA:

Prema ovoj shemi moguće je izvesti i otvoreni sustav grijanja (vidi točku 6.0., Spajanje na otvoreni sustav centralnog grijanja).

Shema 7. - Načelna shema spajanja kotla na zatvoreni sustav grijanja s jednim akumulacijskim spremnikom, zaštitom povratnog voda pomoću 3-putnog ventila s motornim pogonom, i pripremom PTV



* Nije u sadržaju isporuke kotla BioTec-L (potrebno dodatno naručiti)

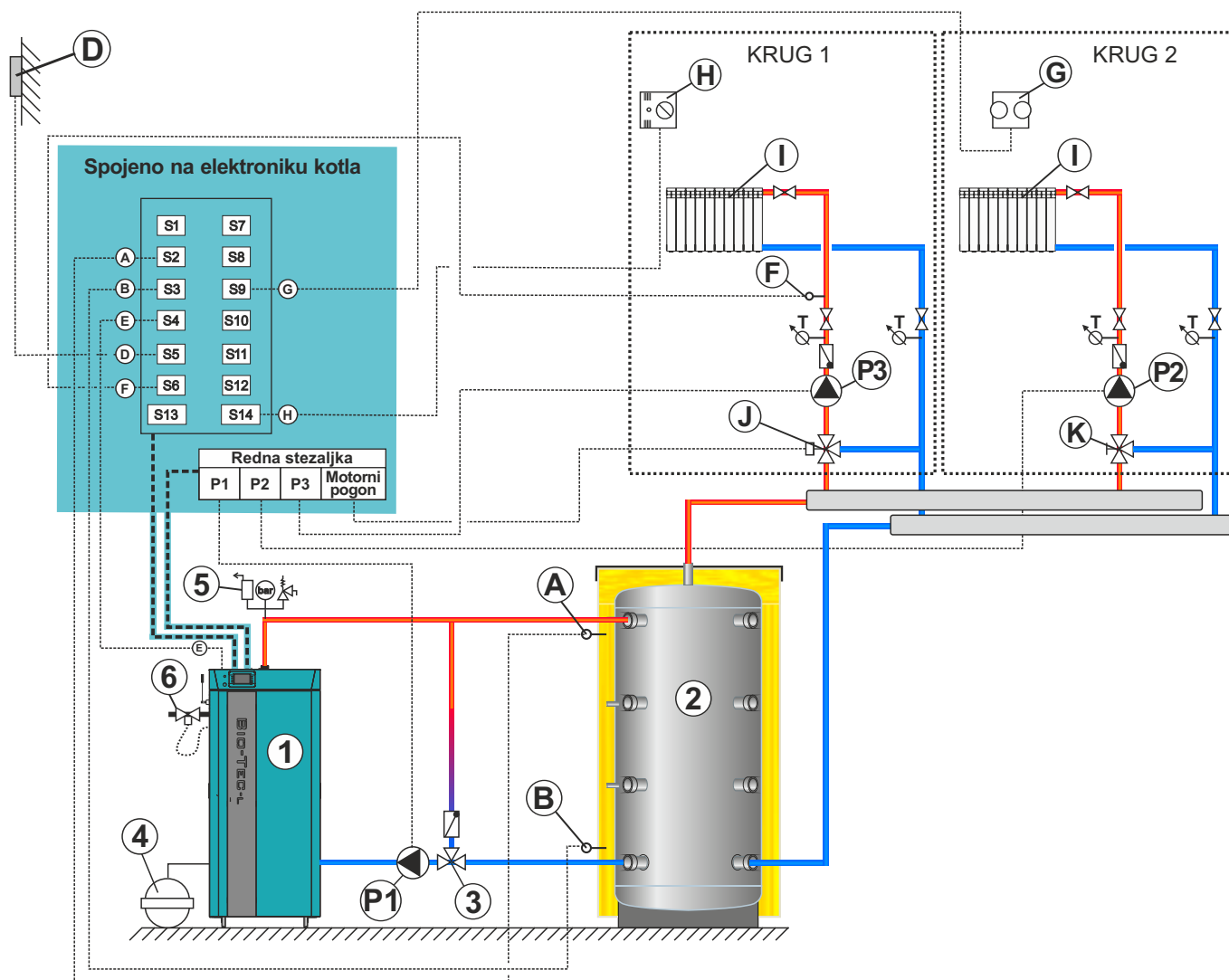
NAPOMENA:

Prema ovoj shemi moguće je izvesti i otvoreni sustav grijanja (vidi točku 6.0., Spajanje na otvoreni sustav centralnog grijanja).

Shema 8. - Načelna shema spajanja kotla na zatvoreni sustav grijanja s jednim akumulacijskim spremnikom, sustavom grijanja nakon akumulacijskog spremnika, dva kruga grijanja s 3-putnim miješajućim ventilom

- 1 - Kotao "BioTec-L"
- *2 - Akumulacijski spremnik "CAS"
- *3 - Zaštita povratnog voda (3-putni termostatski ventil (60°C), VTC 531, LTC 261/271, Laddomat 21 ili 3-putni miješajući ventil s motornim pogonom (zaštitni ventil) prema shemi 6 ili 7 ukoliko nije iskorišten za "KRUG 1" grijanja)
- *4 - Ekspanzijska posuda za zatvorene sustave grijanja (minimalno 10% volumena ukupne instalacije)
- *5 - Sigurnosno-odzračna grupa (2,5 bar)
- *6 - Termički ventil

- *P1 - Pumpa P1 (pumpa kotla)
- *P2 - Pumpa P2 (pumpa grijanja krug 2)
- *P3 - Pumpa P3 (pumpa grijanja krug 1)
- A - Osjetnik akumulacijskog spremnika (gore)
- B - Osjetnik akumulacijskog spremnika (dolje)
- D - Osjetnik vanjske temperature
- E - Osjetnik dimnih plinova
- F - Osjetnik polaznog voda
- *G - Sobni termostat
- H - Sobni korektor (CSK)
- *I - Krug grijanja
- *J - 3-putni miješajući ventil s motornim pogonom ili ručni 3-putni miješajući ventil
- *K - Ručni 3-putni miješajući ventil



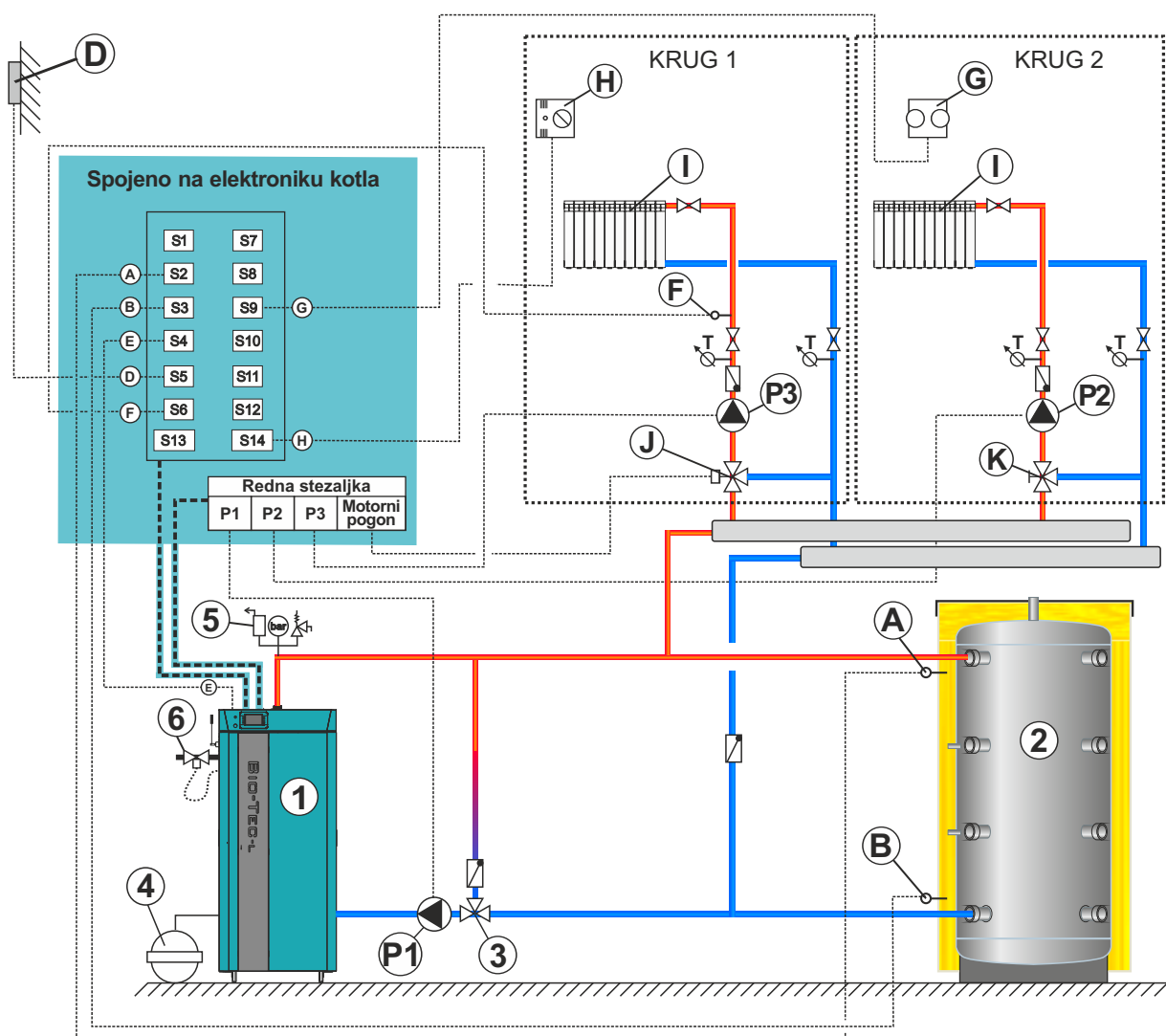
*Nije u sadržaju isporuke kotla BioTec-L (potrebno dodatno naručiti)

NAPOMENA:

Prema ovoj shemi moguće je izvesti i verziju sa sustavom grijanja prije akumulacijskog spremnika. Prema ovoj shemi moguće je izvesti i otvoreni sustav grijanja (vidi točku 6.0., Spajanje na otvoreni sustav centralnog grijanja).

Shema 9. - Načelna shema spajanja kotla na zatvoreni sustav grijanja s jednim akumulacijskim spremnikom, sustavom grijanja prije akumulacijskog spremnika, dva kruga grijanja s 3-putnim miješajućim ventilom

- 1 - Kotao "BioTec-L"
- *2 - Akumulacijski spremnik "CAS"
- *3 - Zaštita povratnog voda (3-putni termostatski ventil (60°C), VTC 531, LTC 261/271, Laddomat 21 ili 3-putni miješajući ventil s motornim pogonom (zaštitni ventil) prema shemi 6 ili 7 ukoliko nije iskorišten za "KRUG 1" grijanja)
- *4 - Ekspanzijska posuda za zatvorene sustave grijanja (minimalno 10% volumena ukupne instalacije)
- *5 - Sigurnosno-odzračna grupa (2,5 bar)
- *6 - Termički ventil
- *P1 - Pumpa P1 (pumpa kotla)
- *P2 - Pumpa P2 (pumpa grijanja krug 2)
- *P3 - Pumpa P3 (pumpa grijanja krug 1)
- A - Osjetnik akumulacijskog spremnika (gore)
- B - Osjetnik akumulacijskog spremnika (dolje)
- D - Osjetnik vanjske temperature
- E - Osjetnik dimnih plinova
- F - Osjetnik polaznog voda
- *G - Sobni termostat
- H - Sobni korektor (CSK)
- *I - Krug grijanja
- *J - 3-putni miješajući ventil s motornim pogonom ili ručni 3-putni miješajući ventil
- *K - Ručni 3-putni miješajući ventil



*Nije u sadržaju isporuke kotla BioTec-L (potrebno dodatno naručiti)

NAPOMENA:

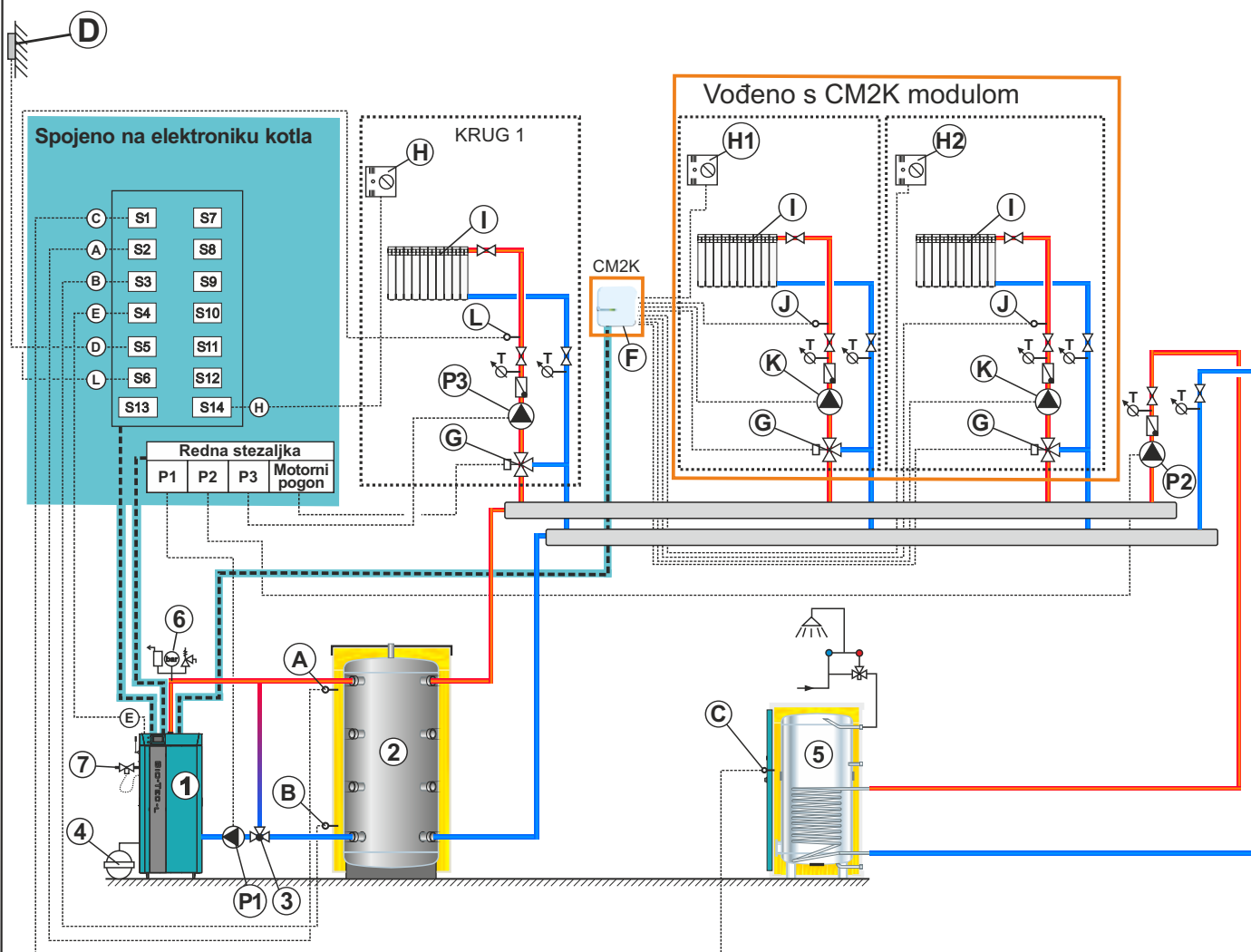
Prema ovoj shemi moguće je izvesti i verziju s sustavom grijanja prije akumulacijskog spremnika. Prema ovoj shemi moguće je izvesti i otvoreni sustav grijanja (vidi točku 6.0., Spajanje na otvoreni sustav centralnog grijanja).

Shema 10. - Načelna shema spajanja kotla na zatvoreni sustav grijanja s jednim akumulacijskim spremnikom, sustavom grijanja nakon akumulacijskog spremnika, 3 kruga grijanja s 3-putnim miješajućim ventilom i pripremom PTV.

- 1 - Kotao "BioTec-L"
- *2 - Akumulacijski spremnik "CAS"
- *3 - Zaštita povratnog voda (3-putni termostatski ventil, VTC 531, LTC 261/271, Laddomat 21 ili 3-putni miješajući ventil s motornim pogonom (zaštitni ventil) prema shemi 6 ili 7
- *4 - Ekspanzijska posuda za zatvorene sustave grijanja (minimalno 10% volumena ukupne instalacije)
- *5 - Spremnik PTV (SKB-Digi/LKB-Digi/TB/STB)
- *6 - Sigurnosno-odzračna grupa (2,5 bar)
- *7 - Termički ventil

- *P1 - Pumpa P1 (pumpa kotla)
- *P2 - Pumpa P2 (pumpa PTV)
- *P3 - Pumpa P3 (pumpa grijanja krug 1)
- A - Osjetnik akumulacijskog spremnika (gore)
- B - Osjetnik akumulacijskog spremnika (dolje)
- C - Osjetnik PTV (potrošne tople vode)
- D - Osjetnik vanjske temperature
- E - Osjetnik dimnih plinova
- L - Osjetnik polaznog voda
- H - Sobni korektor 1 (CSK)

- **F - CM2K modul (moguće proširiti do max. 4 komada spojeno u seriju)
- *G - 3-putni miješajući ventil s motornim pogonom ili ručni 3-putni miješajući ventil
- *H1 - Sobni korektor 2 (CSK)
- *H2 - Sobni korektor 3 (CSK)
- *I - Krug grijanja
- *J - Osjetnik polaznog voda CM2K (mora biti ugrađen s miješajućim ventilom s motornim pogonom)
- *K - Pumpa grijanja (vođena CM2K)



* Nije u sadržaju isporuke kotla BioTec-L ili CM2K modula (potrebno dodatno naručiti)

** Nalazi se u sadržaju isporuke CM2K modula

NAPOMENA:

Prema ovoj shemi moguće je izvesti i otvoreni sustav grijanja (vidi točku 6.0., Spajanje na otvoreni sustav centralnog grijanja).

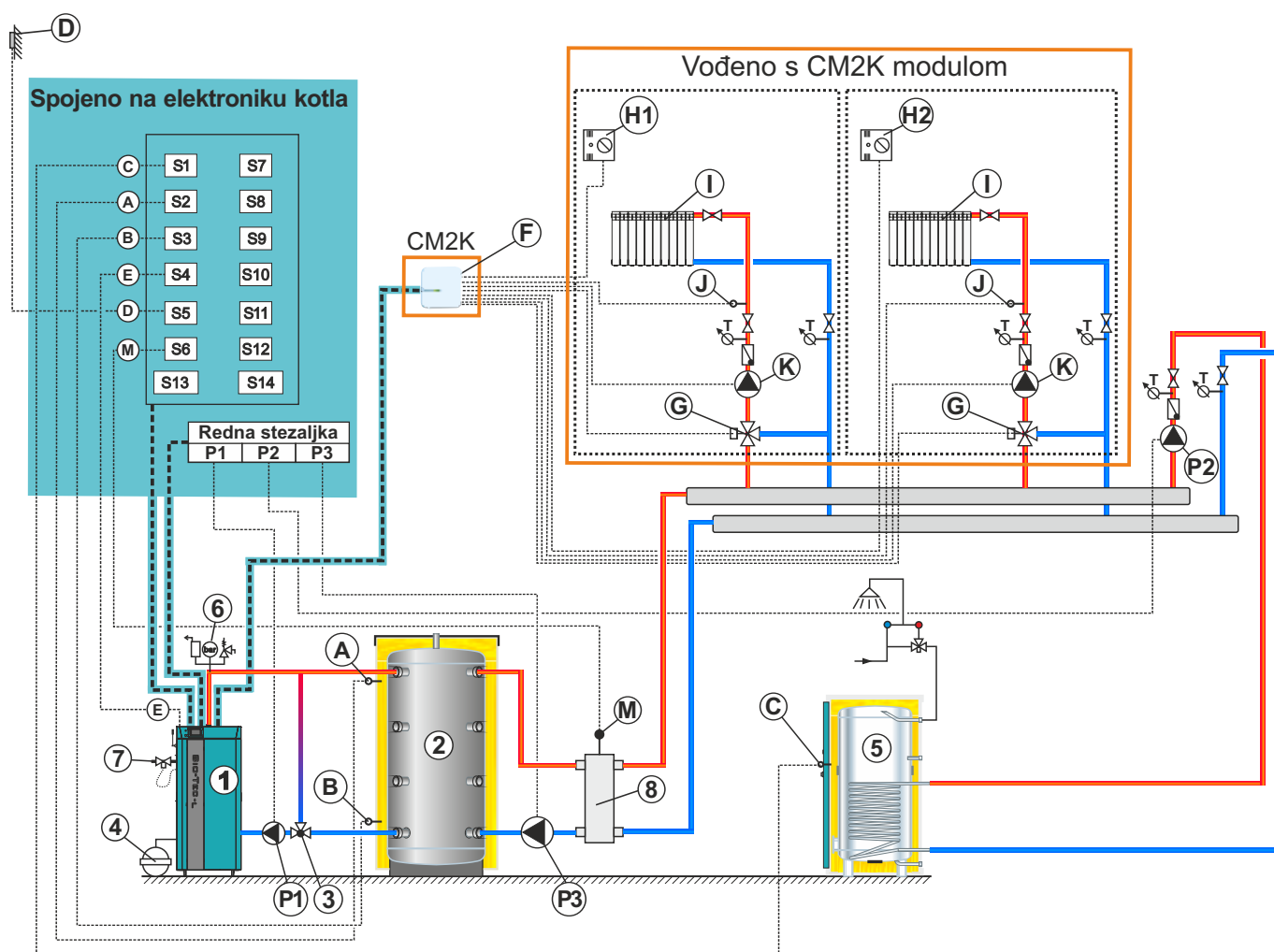
Moguće proširenje sustava vođenja krugova grijanja s CM2K modulom ugradnjom još do max. 3 komada CM2K modula spajanjem u seriju.

Shema 11. - Načelna shema spajanja kotla na zatvoreni sustav grijanja s jednim akumulacijskim spremnikom, hidrauličkom skretnicom nakon akumulacijskog spremnika, 2 kruga grijanja s 3-putnim miješajućim ventilom vođenim motornim pogonom i pripremom PTV.

- 1 - Kotao "BioTec-L"
- *2 - Akumulacijski spremnik "CAS"
- *3 - Zaštitni ventil, VTC 531, LTC 261/271, Laddomat 21 ili 3-putni miješajući ventil s motornim pogonom (zaštitni ventil) prema shemi 6 ili 7
- *4 - Ekspanzijska posuda za zatvorene sustave grijanja (minimalno 10% volumena ukupne instalacije)
- *5 - Spremnik PTV (SKB-Digi/LKB-Digi/TB/STB)
- *6 - Sigurnosno-odzračna grupa (2,5 bar)
- *7 - Termički ventil
- *8 - Hidraulička skretnica

- *P1 - Pumpa P1 (pumpa kotla)
- *P2 - Pumpa P2 (pumpa PTV)
- *P3 - Pumpa P3 (pumpa hidrauličke skretnice)
- A - Osjetnik akumulacijskog spremnika (gore)
- B - Osjetnik akumulacijskog spremnika (dolje)
- C - Osjetnik PTV (potrošne tople vode)
- D - Osjetnik vanjske temperature
- E - Osjetnik dimnih plinova
- M - Osjetnik hidrauličke skretnice (isporučen kao osjetnik polaznog voda)

- **F - CM2K modul (moguće proširiti do max. 4 komada spojeno u seriju)
- *G - 3-putni miješajući ventil s motornim pogonom ili ručni 3-putni miješajući ventil
- H1 - Sobni korektor 1 (CSK) (1x sobni korektor CSK uključen u standardnu isporuku kotla)
- *H2 - Sobni korektor 2 (CSK)
- *I - Krug grijanja
- **J - Osjetnik polaznog voda CM2K (mora biti ugrađen s miješajućim ventilom s motornim pogonom)
- *K - Pumpa grijanja (vođena CM2K)



* Nije u sadržaju isporuke kotla BioTec-L ili CM2K modula (potrebno dodatno naručiti)

** Nalazi se u sadržaju isporuke CM2K modula

NAPOMENA:

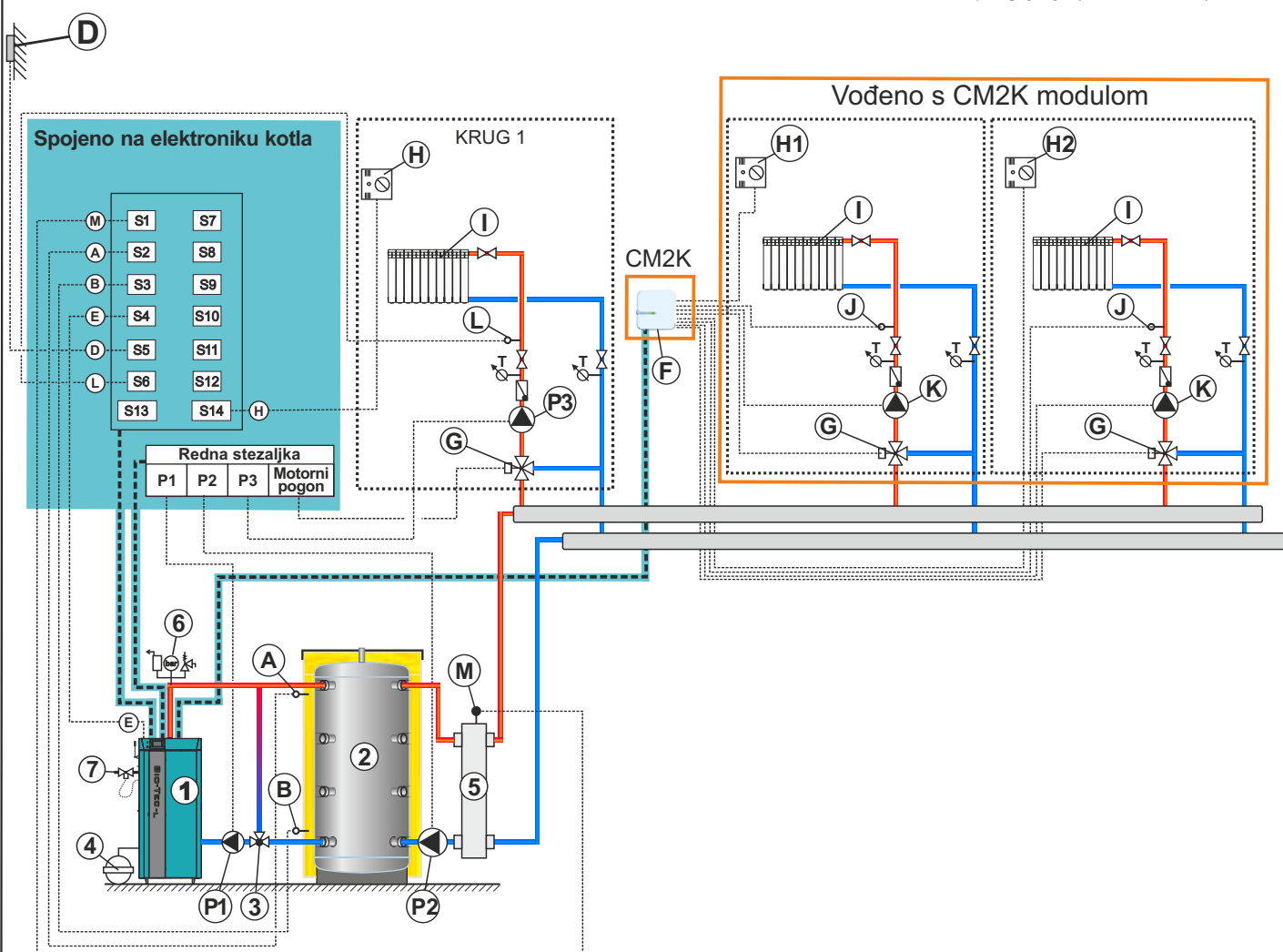
Prema ovoj shemi moguće je izvesti i otvoreni sustav grijanja (vidi točku 6.0., Spajanje na otvoreni sustav centralnog grijanja). Moguće proširenje sustava vođenja krugova grijanja s CM2K modulom ugradnjom još do max. 3 komada CM2K modula spajanjem u seriju.

Shema 12. - Načelna shema spajanja kotla na zatvoreni sustav grijanja s jednim akumulacijskim spremnikom, hidrauličkom skretnicom nakon akumulacijskog spremnika, 3 kruga grijanja s 3-putnim miješajućim ventilom (1 direktni krug + 2 kruga vođena CM2K modulom), sobnim korektorom.

- 1 - Kotao "BioTec-L"
- 2 - Akumulacijski spremnik "CAS"
- 3 - Zaštita povratnog voda (3-putni termostatski ventil, VTC 531, LTC 261/271, Laddomat 21 ili 3-putni miješajući ventil s motornim pogonom (zaštitni ventil) prema shemi 6 ili 7
- *4 - Ekspanzijska posuda za zatvorene sustave grijanja (minimalno 10% volumena ukupne instalacije)
- *5 - Hidraulička skretnica
- *6 - Sigurnosno-odzračna grupa (2,5 bar)
- *7 - Termički ventil

- *P1 - Pumpa P1 (pumpa kotla)
- *P2 - Pumpa P2 (pumpa PTV)
- *P3 - Pumpa P3 (pumpa hidrauličke skretnice)
- A - Osjetnik akumulacijskog spremnika (gore)
- B - Osjetnik akumulacijskog spremnika (dolje)
- C - Osjetnik PTV (potrošne tople vode)
- D - Osjetnik vanjske temperature
- E - Osjetnik dimnih plinova
- L - Osjetnik polaznog voda
- M - Osjetnik hidrauličke skretnice (isporučen kao osjetnik polaznog voda)

- **F - CM2K modul (moguće proširiti do max. 4 komada spojeno u seriju)
- *G - 3-putni miješajući ventil s motornim pogonom ili ručni 3-putni miješajući ventil
- H1 - Sobni korektor 1 (CSK)
(1x sobni korektor CSK uključen u standardnu isporuku kotla)
- *H2 - Sobni korektor 2 (CSK)
- *I - Krug grijanja
- **J - Osjetnik polaznog voda CM2K (mora biti ugrađen s miješajućim ventilom s motornim pogonom)
- *K - Pumpa grijanja (vođena CM2K)



*Nije u sadržaju isporuke kotla BioTec-L ili CM2K modula (potrebno dodatno naručiti)

**Nalazi se u sadržaju isporuke CM2K modula

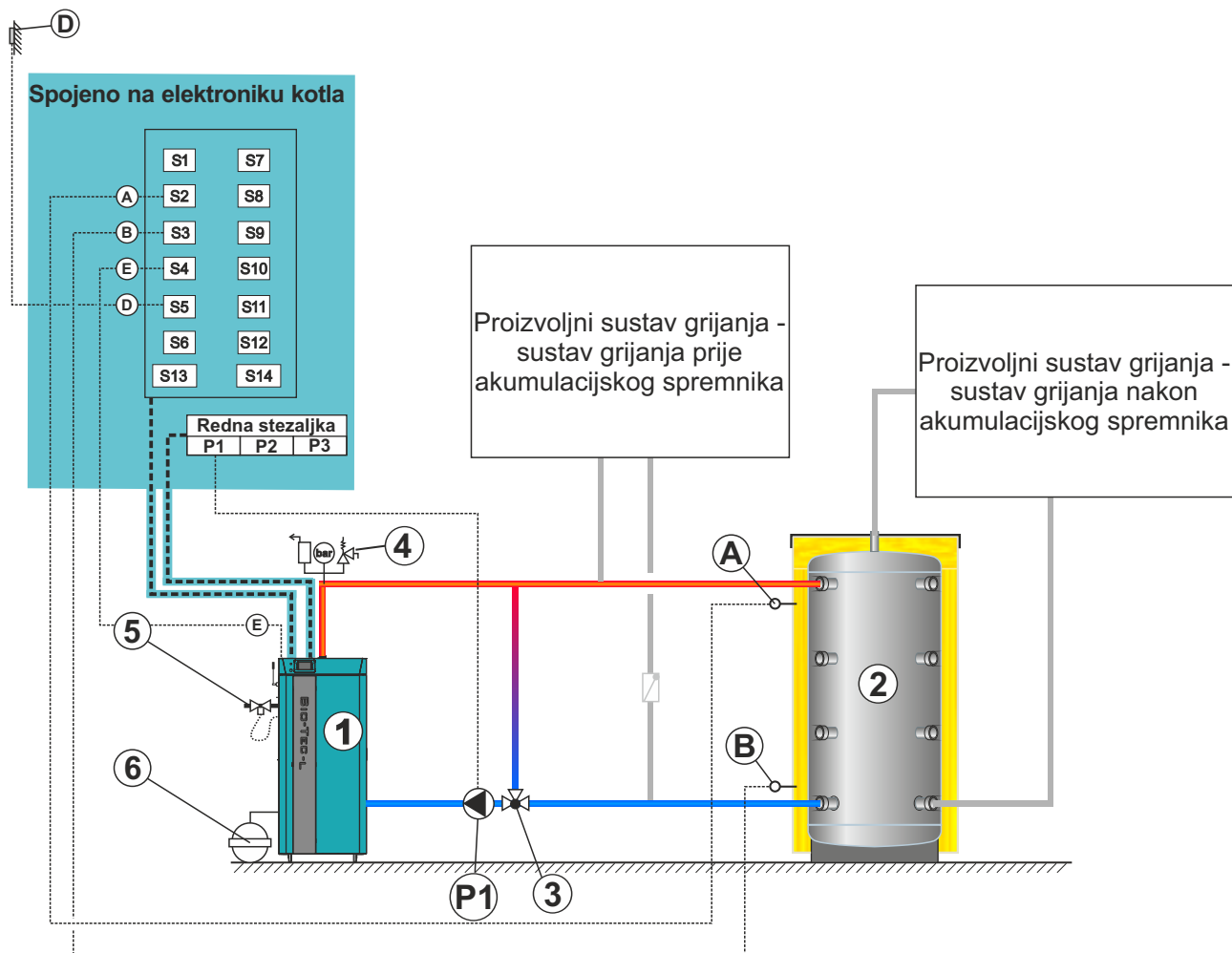
NAPOMENA:

Prema ovoj shemi moguće je izvesti i otvoreni sustav grijanja (vidi točku 6.0., Spajanje na otvoreni sustav centralnog grijanja). Moguće proširenje sustava vođenja krugova grijanja s CM2K modulom ugradnjom još do max. 3 komada CM2K modula spajanjem u seriju.

Shema 13. - Načelna shema spajanja kotla na zatvoreni sustav grijanja s jednim akumulacijskim spremnikom, proizvoljni sistem grijanja

- 1 - Kotao "BioTec-L"
- *2 - Akumulacijski spremnik "CAS"
- *3 - Zaštita povratnog voda (3-putni termostatski ventil (60°C), VTC 531, LTC 261/271, Laddomat 21), ili 3-putni miješajući ventil s motornim pogonom (zaštitni ventil)
- *4 - Sigurnosno-odzračna grupa (2,5 bar)
- *5 - Termički ventil
- *6 - Ekspanzijska posuda za zatvorene sustave grijanja (približno 10% volumena ukupne instalacije)

- *P1 - Pumpa P1 (pumpa kotla)
- A - Osjetnik akumulacijskog spremnika (gore)
- B - Osjetnik akumulacijskog spremnika (dolje)
- D - Osjetnik vanjske temperature
- E - Osjetnik dimnih plinova



*Nije u sadržaju isporuke kotla BioTec-L (potrebno dodatno naručiti)

NAPOMENA:

Prema ovoj shemi moguće je izvesti i otvoreni sustav grijanja (vidi točku 6.0., Spajanje na otvoreni sustav centralnog grijanja).

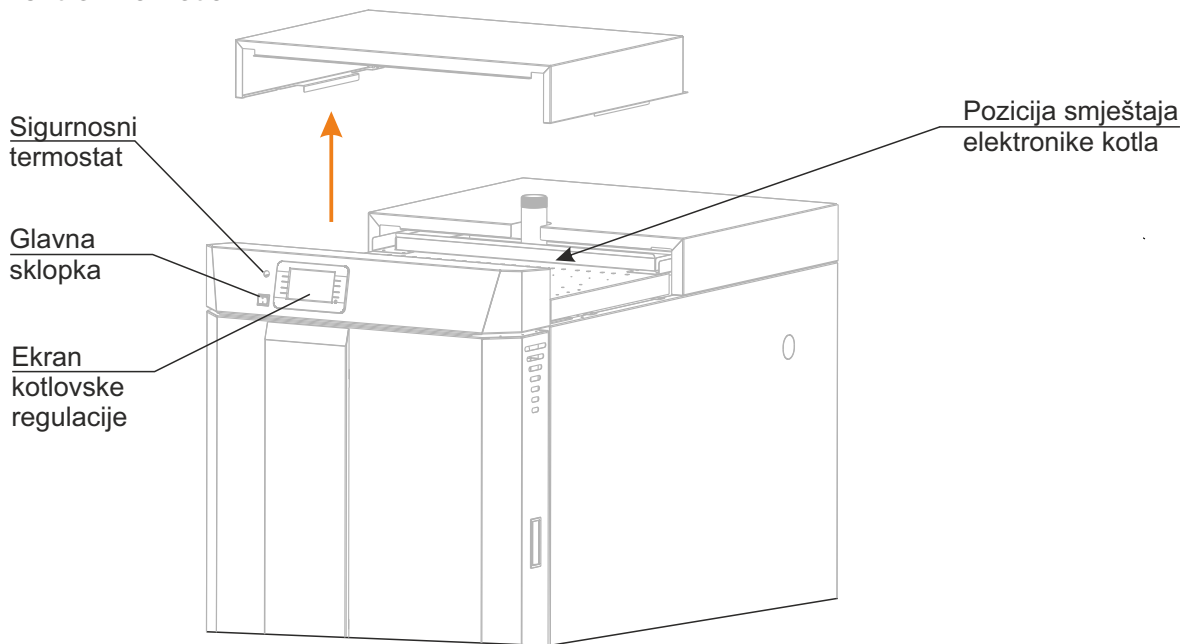
7.0. KOTLOVSKA REGULACIJA

7.1. POSTUPAK UPRAVLJANJA RADOM KOTLA

Radom kotla upravlja digitalna kotlovska regulacija, ugrađena s gornje strane kotla ispod poklopca oplata.

Kotlovska regulacija upravlja radom kotla, jednim krugom grijanja kroz 3-putni miješajući ventil s motornim pogonom i osjetnikom vanjske temperature te spremnikom potrošne tople vode. Na prednjoj strani nalazi se glavna sklopka za uključivanje / isključivanje kotlovske regulacije, sigurnosni termostat te ekran u boji osjetljiv na dodir.

Slika 7. Elektronika kotla



7.2. MIKROSKLOPKA GORNJIH VRATA

Kada su gornja kotlovska vrata otvorena, kod ubacivanja goriva ili provjere količine goriva u kotlu, mikrosklopka nije pritisnuta. Takva radnja daje signal kotlovske regulaciji da uključi ventilator na maksimalnu brzinu (100%) kako bi se spriječilo oslobađanje dimnih plinova iz kotla u kotlovnicu.

7.3. SIGURNOSNA ZAŠTITA KOTLA OD PREVIŠOKE TEMPERATURE

Kotao je opremljen sigurnosnim termostatom koji štiti kotao od pregrijavanja.

Za dodatne informacije o radu sigurnosnog termostata pogledajte "tehničke upute za regulaciju i korištenje toplovodnog kotla BioTec-L".

8.0. SPAJANJE NA ELEKTRIČNU INSTALACIJU

Sve električne radove potrebno je izvesti prema važećim nacionalnim i europskim normama od strane ovlaštene osobe.

Naprava za isključenje svih polova električnog napajanja mora biti ugrađena na električnoj instalaciji u skladu s nacionalnim elektro-instalacijskim propisima.

Za detaljno objašnjenje spajanja osjetnika te rada digitalne regulacije pogledati Tehničke upute "Digitalna kotlovska regulacija BioTec-L".



OPREZ:

Kod bilo kakvih električnih spajanja obavezno je isključiti kotao na glavnoj sklopki i iskopčati priključni kabel.



- S1 - Osjetnik PTV / hidrauličke skretnice* - Osjetnik NTC 5K PVC I=2000 (26226)
- S2 - Osjetnik akumulacijskog spremnika 1 (gore) Osjetnik NTC 5K PVC I=2000 (26226)
- S3 - Osjetnik akumulacijskog spremnika 2 (dolje) Osjetnik NTC 5K PVC I=2000 (26226)
- S4 - Osjetnik dimnih plinova - Osjetnik PT 1000 - Teflon I=1700 (62330)
- S5 - Vanjski osjetnik - (Vanjski osjetnik NTC 5K (31428))
- S6 - Osjetnik polaznog voda / hidrauličke skretnice* - Garnitura osjetnik NTC 5K - PVC I=2000 (32685)
- S7 - Osjetnik povratnog voda - Garnitura osjetnik NTC 5K - PVC I=2000 (32685)
- S8 - Ne koristi se
- S9 - Sobni termostat (kontaktni - beznaponski)
- S10 - Alarmni izlaz 1 (Dodatna oprema)
- S11 - Alarmni izlaz 2 (Dodatna oprema)
- S12 - Ne koristi se
- S13 - Ne koristi se
- S14 - Sobni korektor - CSK (32680)

*Ako konfiguracija sadrži hidrauličku skretnicu, za osjetnik hidrauličke skretnice koristi se osjetnik potrošne tople vode ili osjetnik polaznog voda, ovisno o ostalim elementima konfiguracije. Ako se uz hidrauličku skretnicu u konfiguraciji nalazi i PTV (potrošna topla voda), tada se osjetnik hidrauličke skretnice spaja na konektor S6, u ostalim slučajevima se spaja na S1.

Redna stezaljka

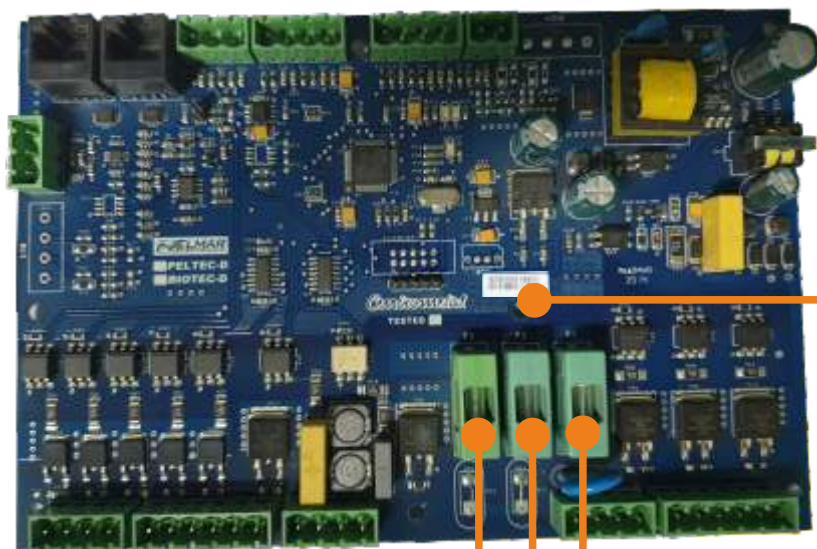
N	L	⏏	N	L	⏏	N	L	⏏	N	L	⏏	N	▲	▼	N	L	⏏	L1	Red (Crvena)	Black (Crna)	White (Bijela)
Power supply 230 V			P1			P2			P3			Mixing valve actuator			Fan			RPM Counter			
Napajanje 230 V			Pumpa P1 (Pumpa kotla)			Pumpa P2			Pumpa P3			Motor miješajućeg ventila			Ventilator			Osjetnik br. okretaja ventilatora			

8.1. OSIGURAČI



Može biti ugrađena tiskana pločica 32861XXXXXXX ili BIOPELTEC-D-G (32861XXXXXXX "G").

Tiskana pločica: 32861XXXXXXX



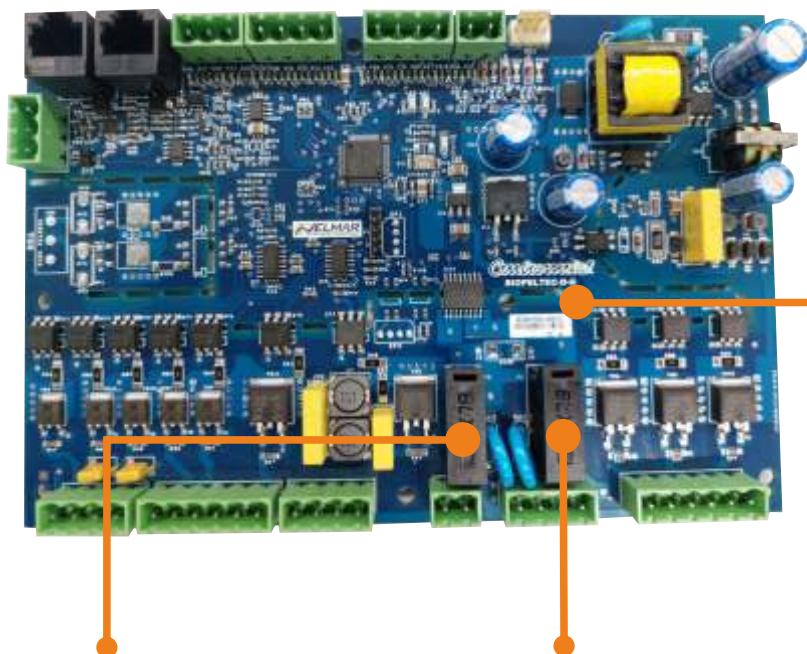
Oznaka pločice:
32861XXXXXXX

Oznaka: F3
3,15 A, M

Oznaka: F2
1,6 A, M

Oznaka: F1
3,15 A, M

Tiskana pločica: BIOPELTEC-D-G (32861XXXXXXX "G")



Oznaka pločice:
BIOPELTEC-D-G
(32861XXXXXXX "G")

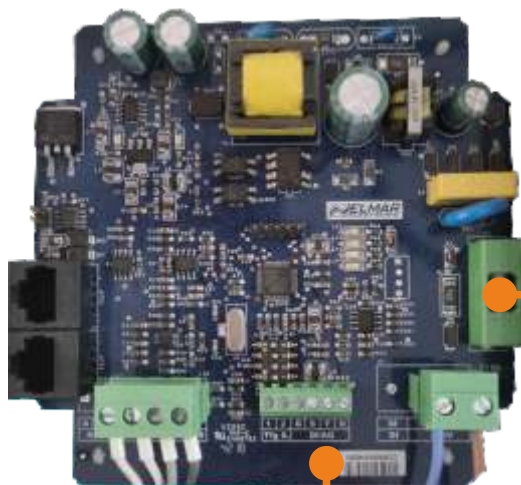
Oznaka: F2
3,15 A, M

Oznaka: F1
3,15 A, M



Može biti ugrađena lambda tiskana pločica **22995XXXXXXX** ili **LC-21-GS V1 (22005XXXXXXX "G")**.

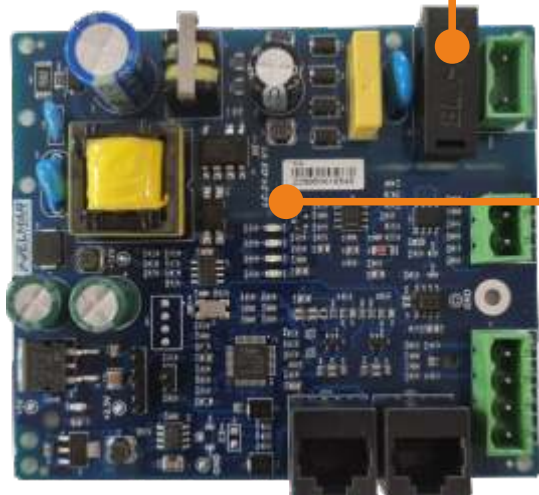
Lambda - tiskana pločica: 22995XXXXXXX



Oznaka: F1
3,15 A, M

Oznaka pločice:
22995XXXXXXX

Lambda - tiskana pločica: LC-21-GS V1 (22005XXXXXXX "G")



Oznaka: F1
3,15 A, M

Oznaka pločice:
LC-21-GS V1
(22005XXXXXXX "G")

Tiskana pločica: 32861XXXXXXX

OZNAKA	OSIGURAČ	UREĐAJI
F1	3,15 A, M	- pumpe P1, P2, P3 - regulacija (napajanje)
F2	1,6 A, M	- motor za regulaciju sekundarnog zraka - motor za regulaciju primarnog zraka - motorni pogon miješajućeg (miš) ventila
F3	3,15 A, M	- ventilator

Tiskana pločica: BIOPELTEC-D-G (32861XXXXXXX "G")

OZNAKA	OSIGURAČ	UREĐAJI
F1	3,15 A, M	- pumpe P1, P2, P3 - regulacija (napajanje)
F2	3,15 A, M	- motor za regulaciju sekundarnog zraka - motor za regulaciju primarnog zraka - motorni pogon miješajućeg (miš) ventila - ventilator

Lambda - tiskana pločica: 22995XXXXXXX

OZNAKA	OSIGURAČ	UREĐAJI
F1	3,15 A, M	- napajanje pločice lambda sonde

Lambda - tiskana pločica: LC-21-GS V1 (22005XXXXXXX "G")

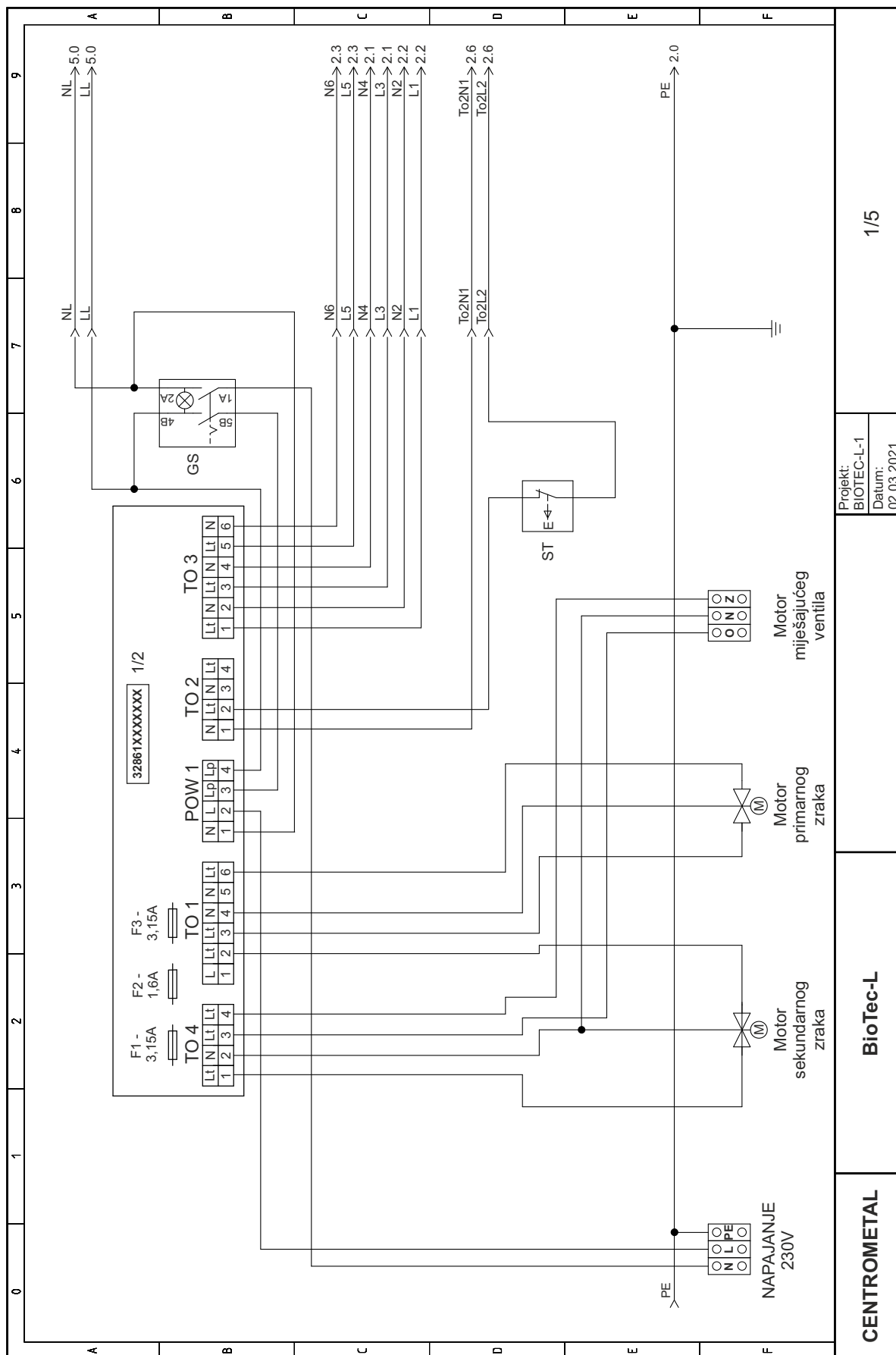
OZNAKA	OSIGURAČ	UREĐAJI
F1	3,15 A, M	- napajanje pločice lambda sonde

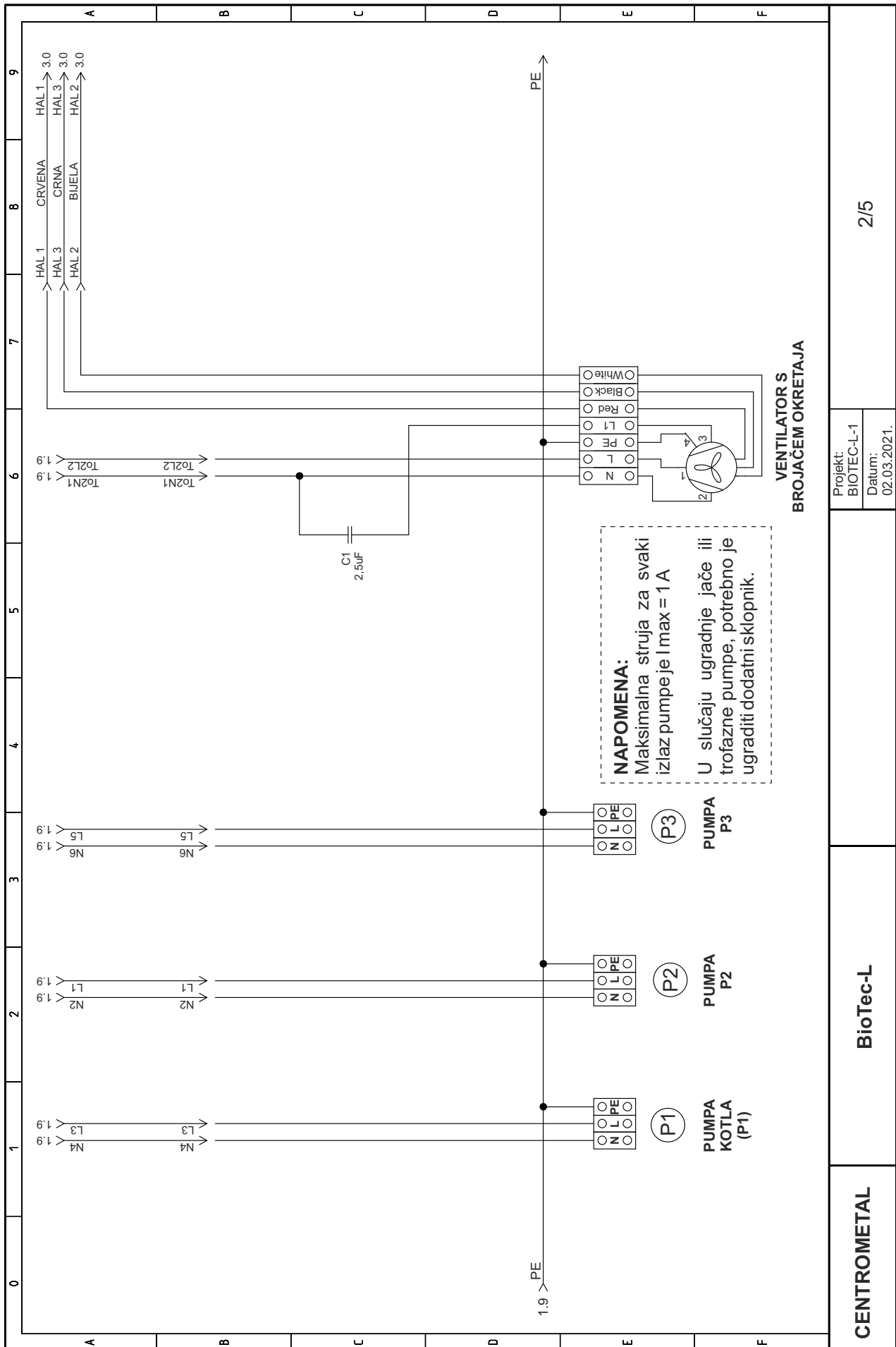
Napomena: Obavezno koristiti odgovarajuće M osigurače (M = Medium)!



OPREZ: Kod zamjene osigurača obavezno je isključiti kotao na glavnoj sklopki i iskopčati priključni kabel.

8.2. SPAJANJE NA ELEKTRIČNU INSTALACIJU - ugrađena tiskana pločica 32861XXXXXX



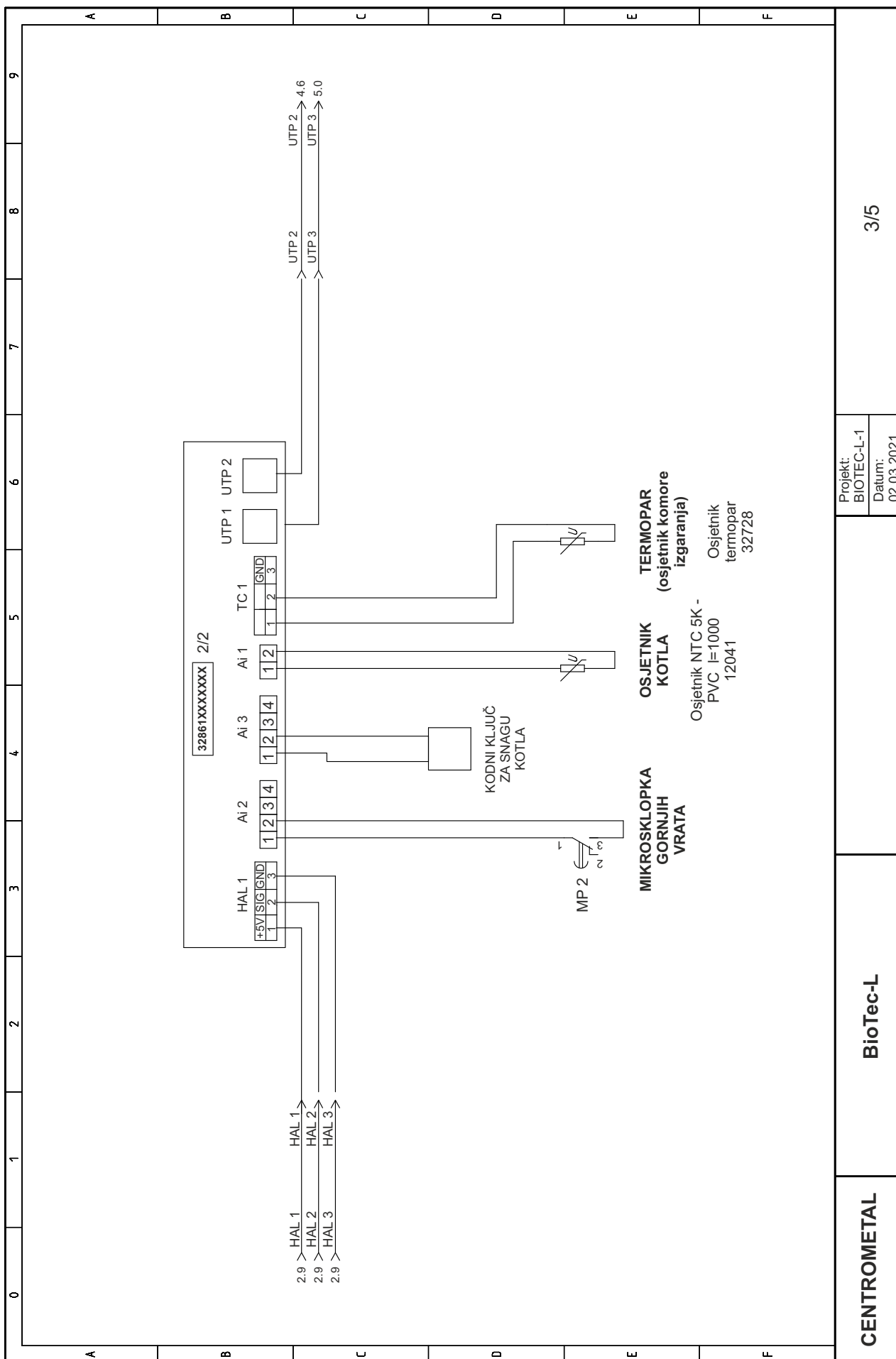


Projekt: BIOTEC-L-1
Datum: 02.03.2021.

2/5

BioTec-L

CENTROMETAL

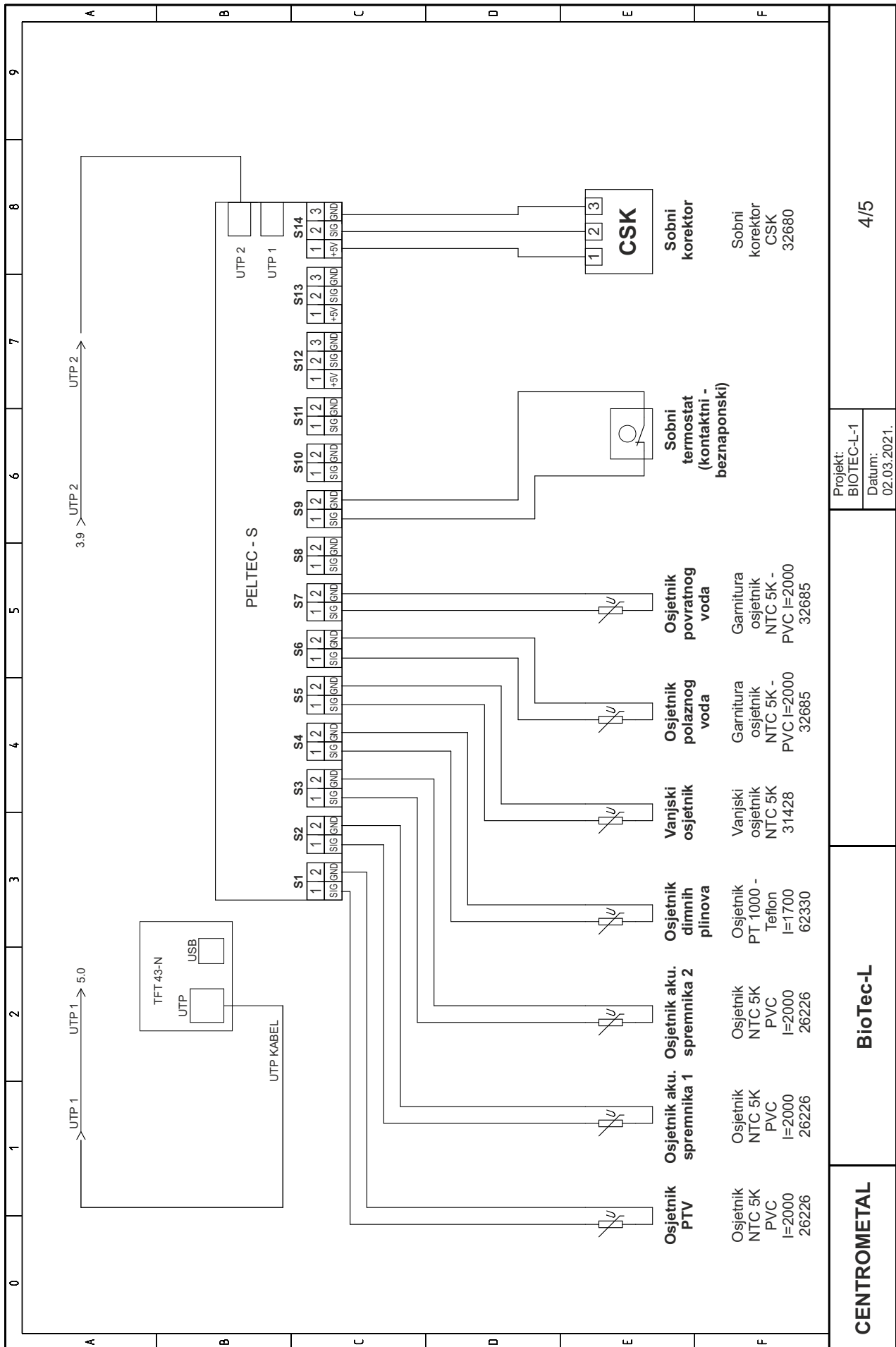


Projekt:
BIOTEC-L-1
Datum:
02.03.2021.

3/5

BioTec-L

CENTROMETAL



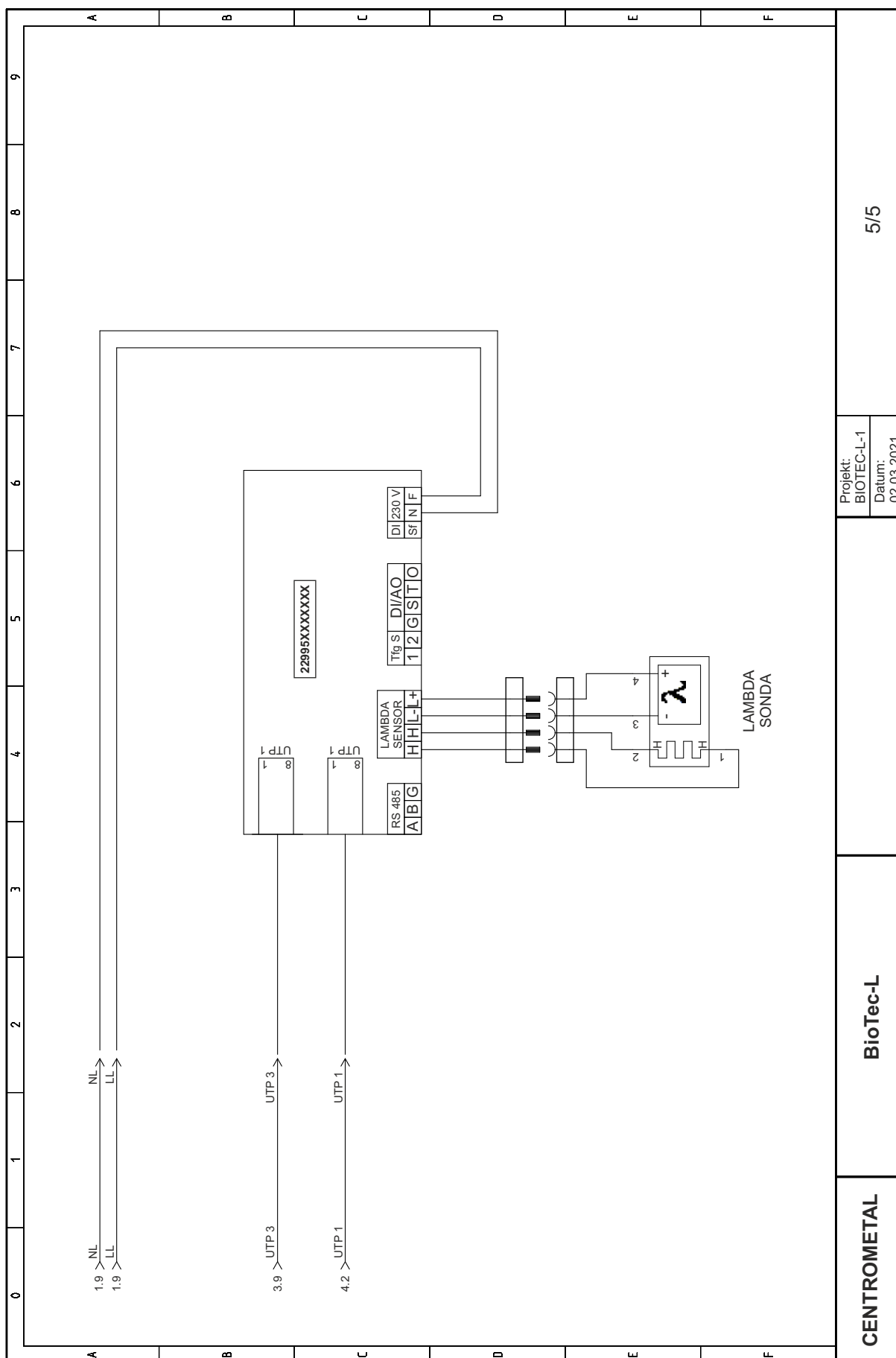
Projekt: BIOTEC-L-1
Datum: 02.03.2021.

4/5

BioTec-L

CENTROMETAL

a) Ugrađena lambda tiskana pločica 22995XXXXXX



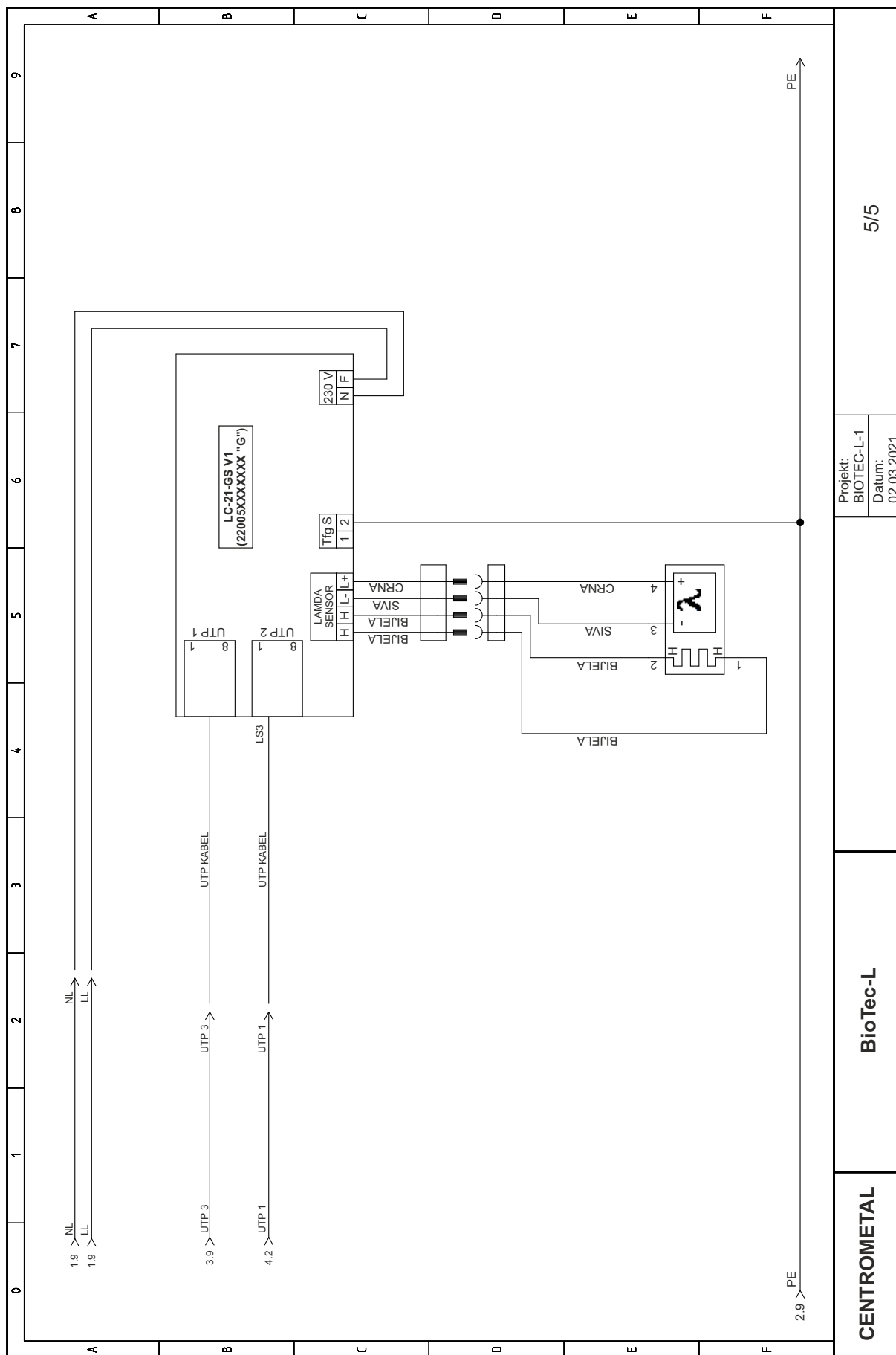
Projekt:
BIOTEC-L-1
Datum:
02.03.2021.

5/5

BioTec-L

CENTROMETAL

b) Ugrađena lambda tiskana pločica LC-21-GS V1 (22005XXXXXX "G")



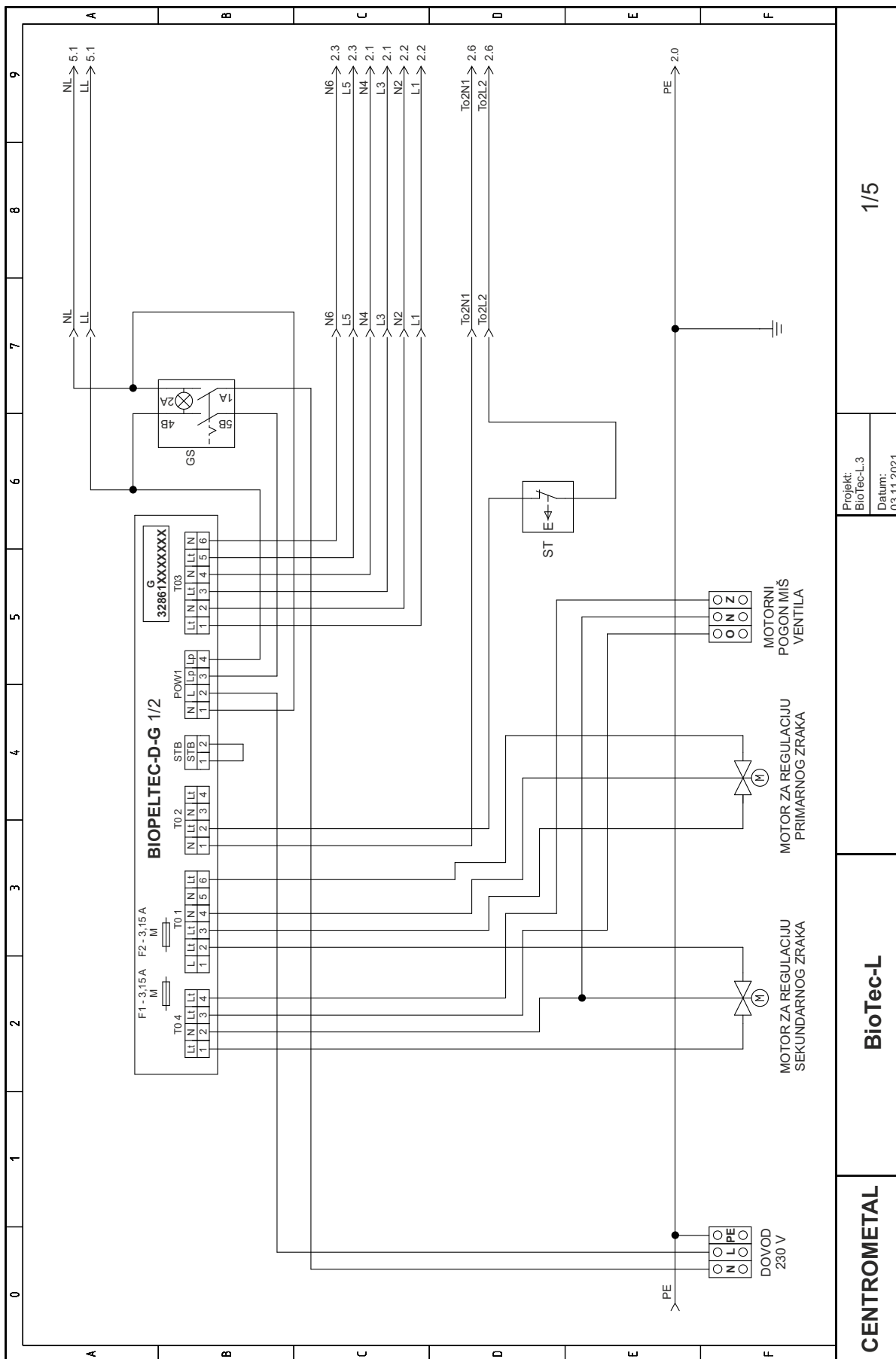
Projekt: BIOTEC-L-1
Datum: 02.03.2021.

5/5

BioTec-L

CENTROMETAL

8.3. SPAJANJE NA ELEKTRIČNU INSTALACIJU - ugrađena tiskana pločica BIOPELTEC-D-G (32861XXXXXX G)

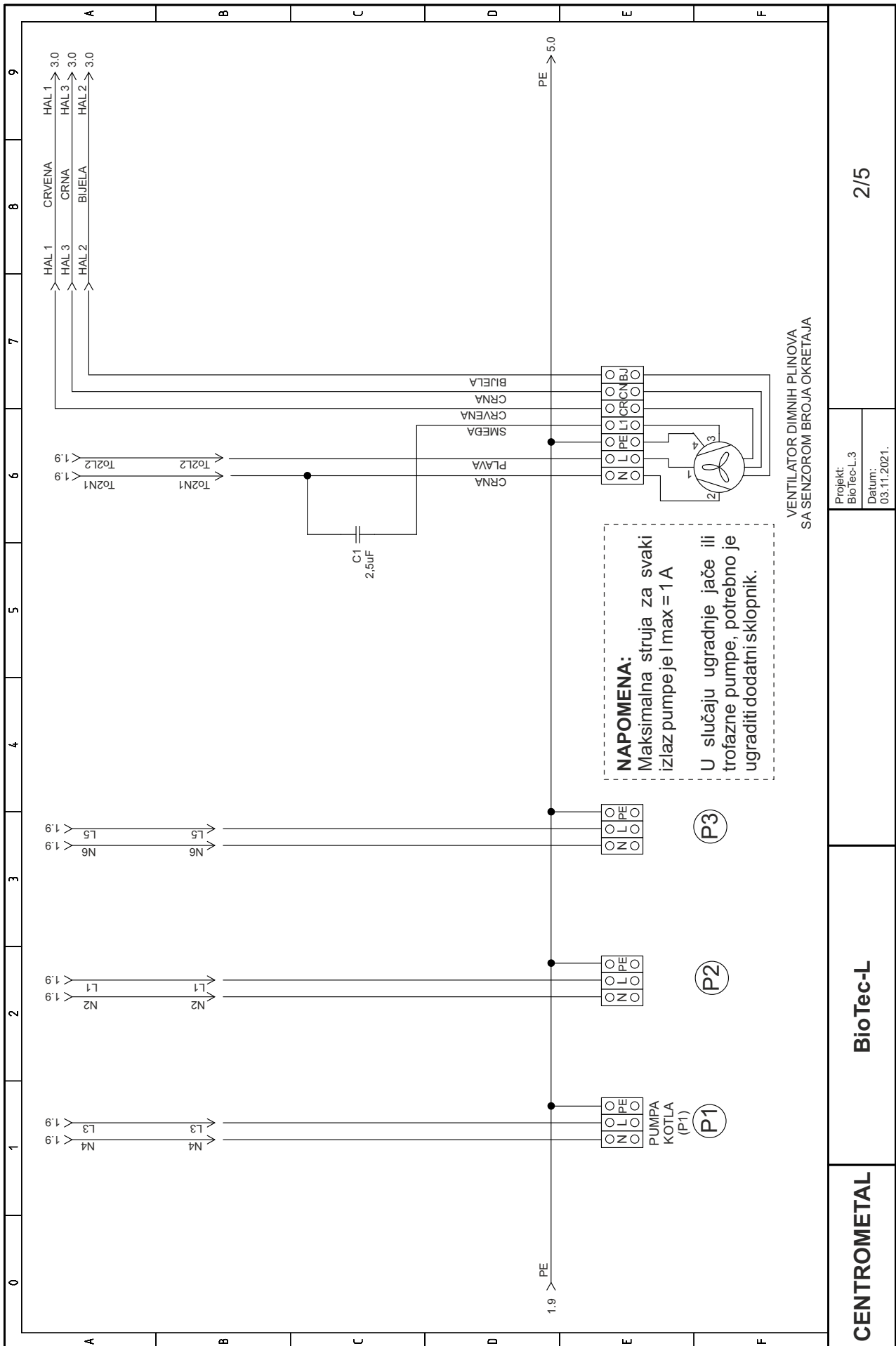


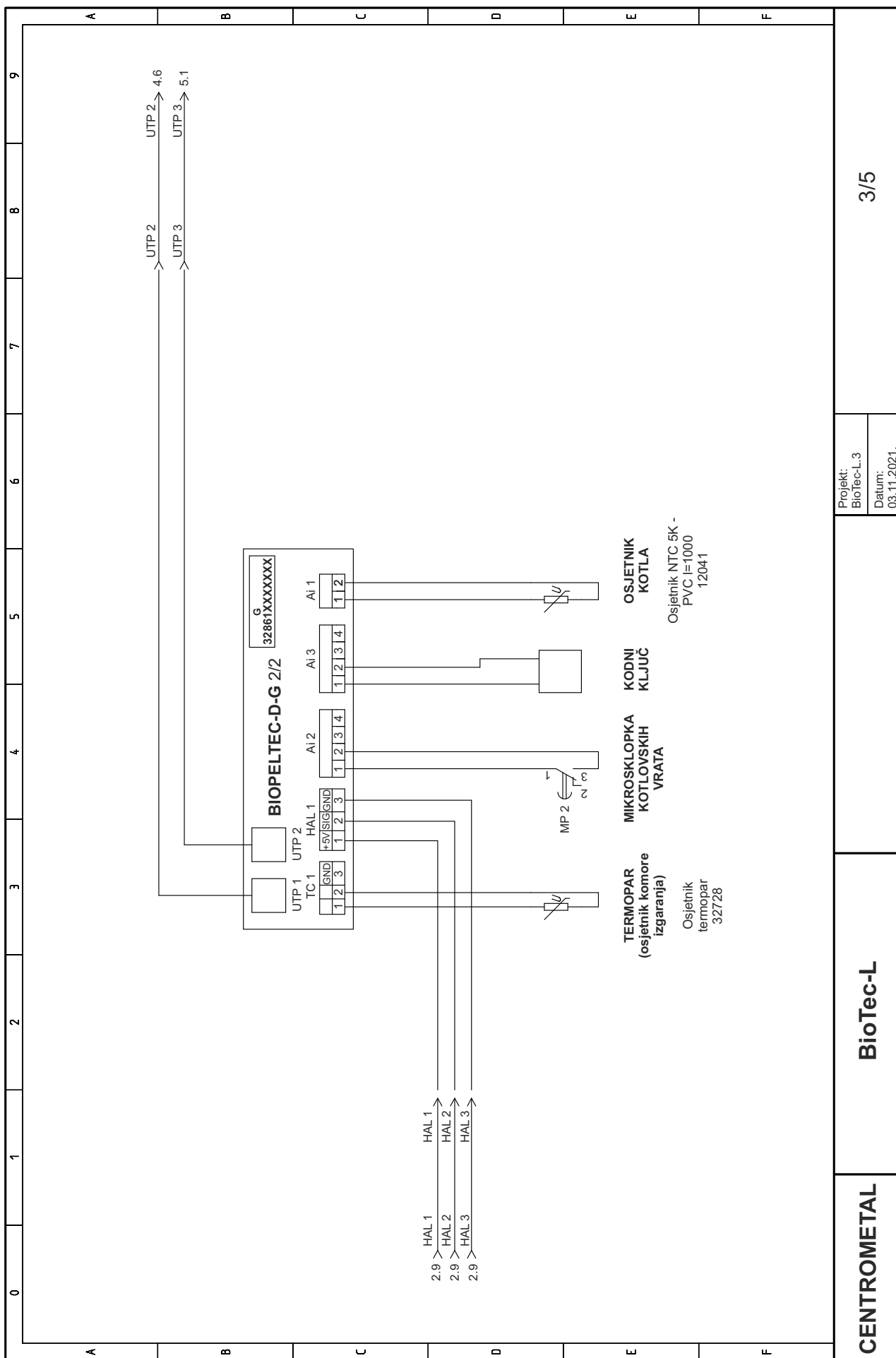
Projekt:
BioTec-L.3
Datum:
03.11.2021.

1/5

BioTec-L

CENTROMETAL



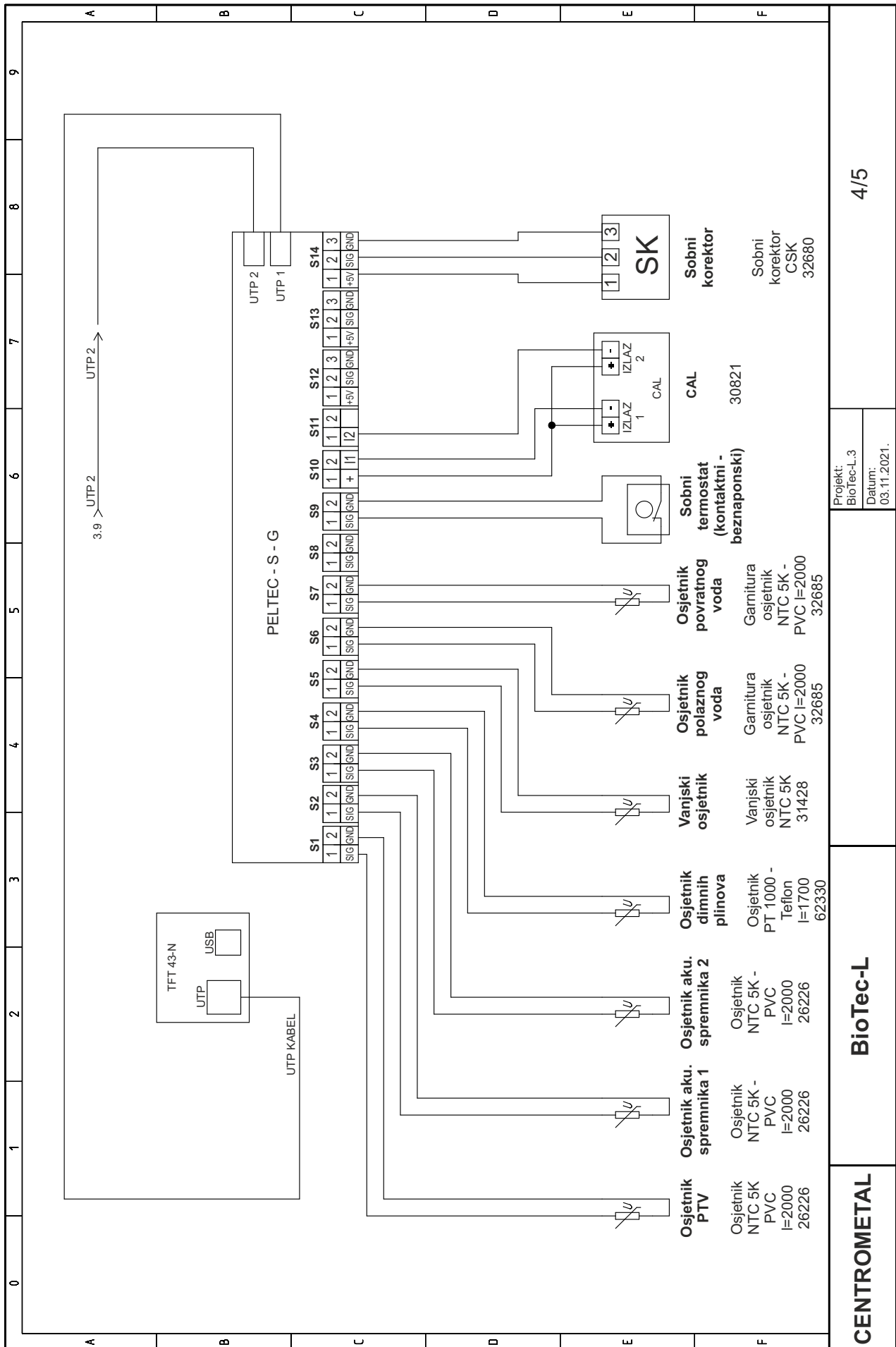


3/5

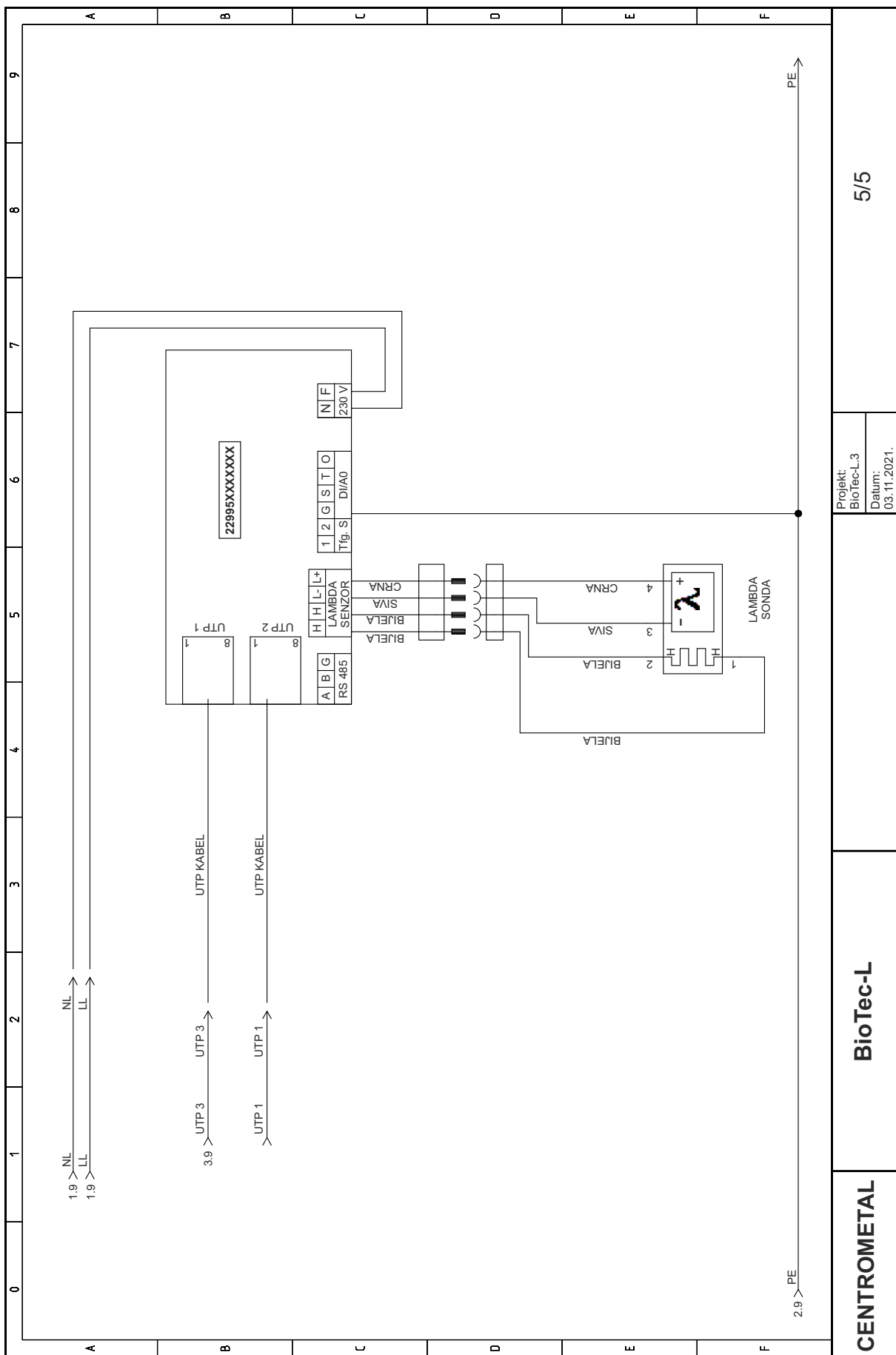
Projekt:
BioTec-L.3
 Datum:
03.11.2021.

BioTec-L

CENTROMETAL



a) Ugrađena lambda tiskana pločica 22995XXXXXXX



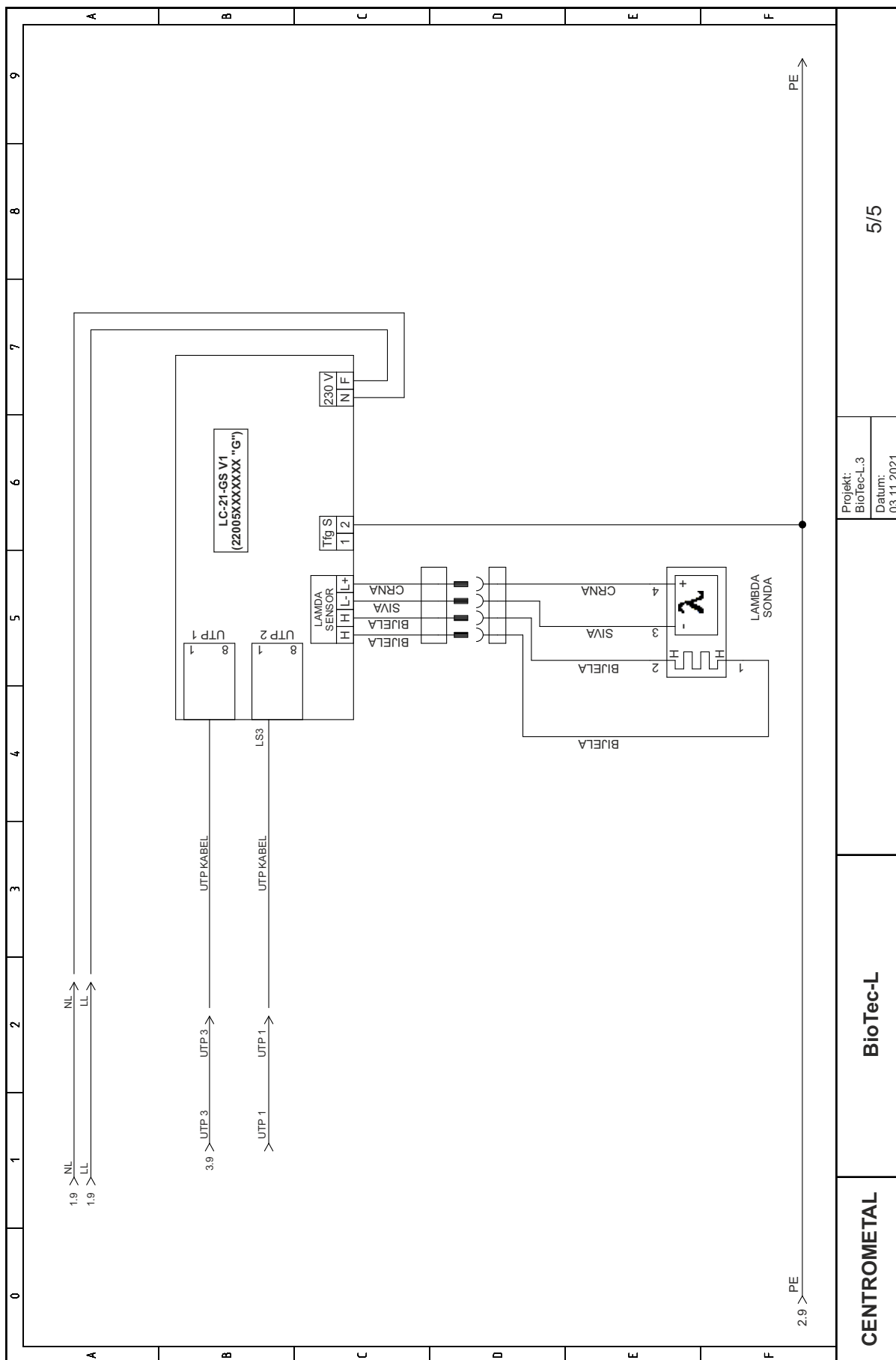
Projekt:
BioTec-L.3
Datum:
03.11.2021.

5/5

BioTec-L

CENTROMETAL

b) Ugrađena lambda tiskana pločica LC-21-GS V1 (22005XXXXXX "G")



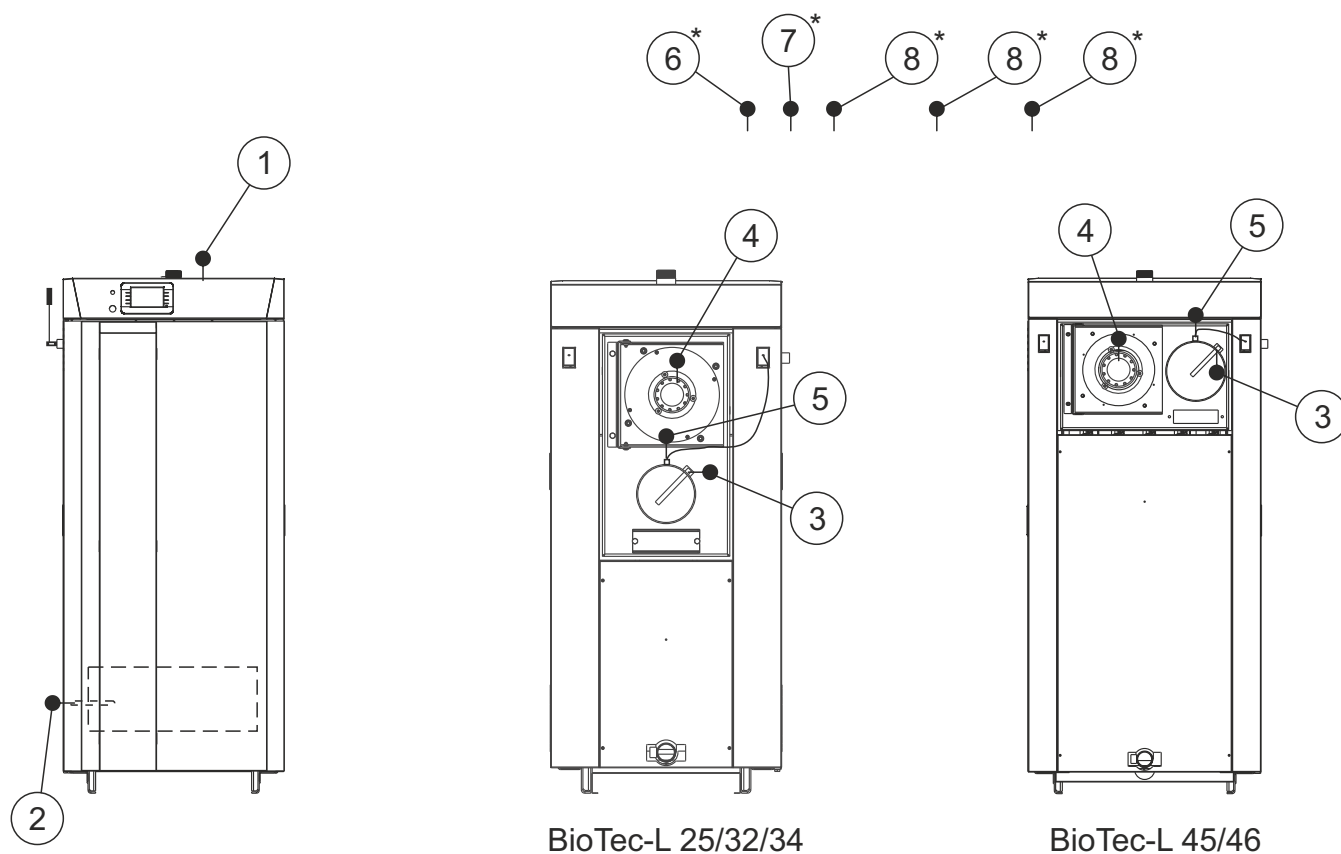
Projekt:
BioTec-L.3
Datum:
03.11.2021.

5/5

BioTec-L

CENTROMETAL

8.4. KOTLOVSKI OSJETNICI I SONDJE



- ① - **OSJETNIK KOTLA** - Osjetnik NTC 5K - PVC I=1000 (12041)
- ② - **TERMOPAR (osjetnik komore izgaranja)** - Osjetnik termopar (32728)
- ③ - **Osjetnik dimnih plinova** - Osjetnik PT 1000 - Teflon I=1700 (62330)
- ④ - **Osjetnik br. okretaja ventilatora**
- ⑤ - **Lambda sonda**
- ⑥ - **Vanjski osjetnik** - Vanjski osjetnik NTC 5K (31428)
- ⑦ - **Osjetnik povratnog/polaznog voda/hidrauličke skretnice** -
Garnitura osjetnik NTC 5K - PVC I=2000 (32685)
- ⑧ - **3x Osjetnik PTV / hidrauličke skretnice / osjetnik akumulacijskog spremnika** -
Osjetnik NTC 5K PVC I=2000 (26226)

* - Na instalaciji grijanja

LISTA OTPORA OSJETNIKA Pt1000

(mjerno područje -30 - +400 °C)

Temperatura (°C)	Otpor (W)	Temperatura (°C)	Otpor (W)
-30	885	225	1.866
-25	904	230	1.886
-20	923	235	1.905
-15	942	240	1.924
-10	962	245	1.943
-5	981	250	1.963
0	1.000	255	1.982
5	1.019	260	2.001
10	1.039	265	2.020
15	1.058	270	2.040
20	1.077	275	2.059
25	1.096	280	2.078
30	1.116	285	2.097
35	1.135	290	2.117
40	1.154	295	2.136
45	1.173	300	2.155
50	1.193	305	2.174
55	1.212	310	2.194
60	1.231	315	2.213
65	1.250	320	2.232
70	1.270	325	2.251
75	1.289	330	2.271
80	1.308	335	2.290
85	1.327	340	2.309
90	1.347	345	2.328
95	1.366	350	2.348
100	1.385	355	2.367
105	1.404	360	2.386
110	1.424	365	2.405
115	1.443	370	2.425
120	1.462	375	2.444
125	1.481	380	2.463
130	1.501	385	2.482
135	1.520	390	2.502
140	1.539	395	2.521
145	1.558	400	2.540
150	1.578		
155	1.597		
160	1.616		
165	1.635		
170	1.655		
175	1.674		
180	1.693		
185	1.712		
190	1.732		
195	1.751		
200	1.770		
205	1.789		
210	1.809		
215	1.828		
220	1.847		

LISTA OTPORA OSJETNIKA NTC 5k/25°C

(mjerno područje -20 - +130 °C)

Temperatura (°C)	Otpor (Ω)
-20	48.534
-15	36.465
-10	27.665
-5	21.158
0	16.325
5	12.694
10	9.950
15	7.854
20	6.245
25	5.000
30	4.028
34	3.266
40	2.663
45	2.184
50	1.801
55	1.493
60	1.244
65	1.041
70	876
75	740,7
80	629,0
85	536,2
90	458,8
95	394,3
100	340,0
105	294,3
110	255,6
115	222,7
120	190,7
125	170,8
130	150,5

9. ČIŠĆENJE I ODRŽAVANJE KOTLA

Svaki milimetar čađe na izmjenjivačima i dimovodnim cijevima znači 5% veću potrošnju. Čisti kotao štedi gorivo i štiti okoliš.

Uštedite gorivo – uvijek očistite kotao u predviđeno vrijeme.

UPOTREBA ZAŠTITNIH RUKAVICA JE OBAVEZNA!



Interval čišćenja	Snaga kotla	Opis čišćenja
Prije svake potpale	25, 32, 34, 45, 46 kW	Čišćenje područja gornjeg i donjeg ložišta (srednja i donja vrata)

Prije svake potpale potrebno je očistiti prostor ispod komore za izgaranje (kroz srednja vrata i prostor oko donjeg šamota (DS) kroz donja vrata). Prije čišćenja potrebno je na regulaciji upaliti opciju "čišćenje" da bi se upalio ventilator koji će smanjiti širenje prašine prostorijom. Kada završite s čišćenjem, pritisnite tipku "STOP". Ako istekne vrijeme od 30:00 minuta opcija čišćenje će se automatski isključiti a ventilator ugasiti.

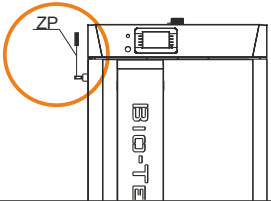
1

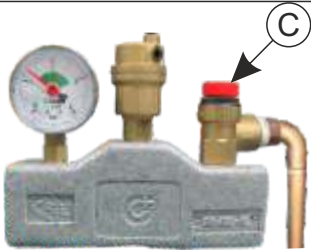
2

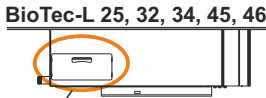
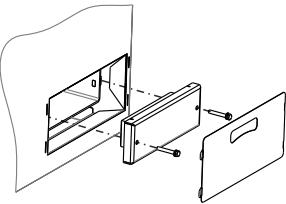
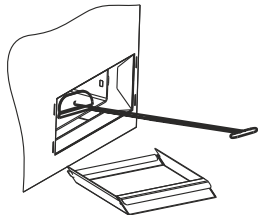

3


4

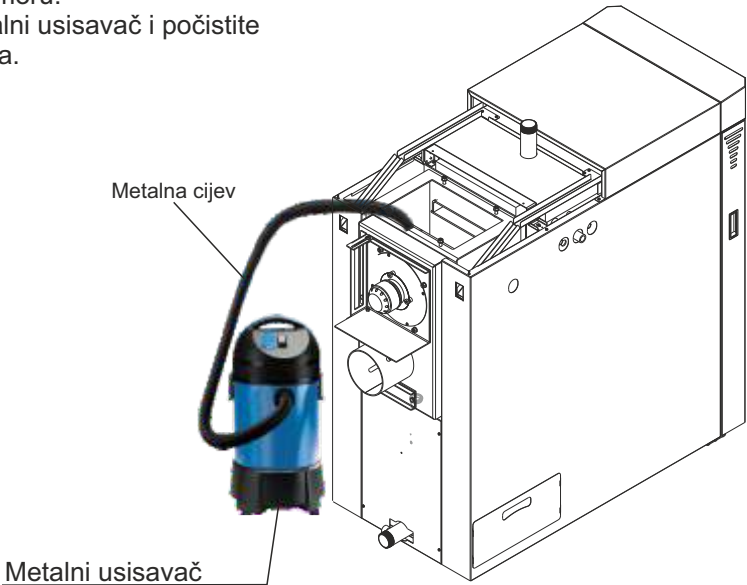

1. Pritisnite tipku "ČIŠĆENJE" na glavnom zaslonu regulacije
2. Pritisnite tipku "OK" na glavnom zaslonu regulacije
3. Otvorite velika prednja vrata (VI).
4. Otvorite srednja vrata
5. Otvorite donja vrata (DV).
6. Zatakните pepeljaru kod srednjih vrata (1) te greblicom počistite gornji prostor ložišta i pogurajte pepeo u pepeljaru.
7. Postavite pepeljaru ispod donjih vrata i počistite prostor u i oko donjeg šamota (DS). Važno je počistiti bočne limene strane donjeg ložišta. Pepeo pogurajte u pepeljaru.
8. Ispraznite pepeljaru.
9. Nakon čišćenja, kotao je spreman za potpalu.

Interval čišćenja	Snaga kotla	Opis čišćenja
Prije ponovnog punjenja ložišta / Prije ponovne potpale	25, 32, 34,45 i 46 kW	Čišćenje dimovodnih cijevi
		<p>Za čišćenje dimovodnih cijevi potrebno je oko 10-tak puta povući polugu za čišćenje dimovodnih cijevi (ZP).</p>

Interval	Snaga kotla	Opis
Svakih 6 mjeseci	25, 32, 34,45 i 46 kW	Provjeriti ispravnost sigurnosnog ventila
		<p>Provjera ispravnosti sigurnosnog ventila</p> <p>Kratkim zakretanjem kapice sigurnosnog ventila (C) provjeriti da li izlazi voda iz sigurnosnog ventila, ako ne izlazi i nakon više ponovljenih provjera a u sistemu postoji potreban pretlak potrebno je zamijeniti sigurnosni ventil ispravnim.</p>

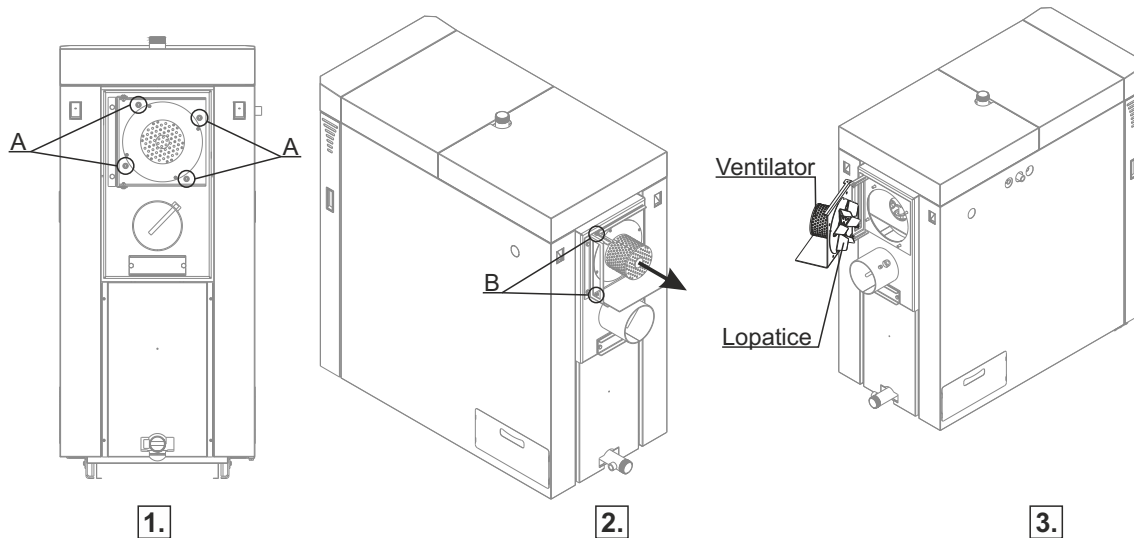
Interval čišćenja	Snaga kotla	Opis čišćenja
Najmanje jednom godišnje	25, 32, 34,45 i 46 kW	Čišćenje dimovodne komore.
<div style="display: flex; justify-content: space-around;"> <div style="border: 1px solid black; padding: 5px; width: 30%;"> <p>1</p>  <p>BioTec-L 25, 32, 34, 45, 46</p> <p>Bočni otvori za čišćenje dimovodne komore (s lijeve i desne strane)</p> </div> <div style="border: 1px solid black; padding: 5px; width: 30%;"> <p>2</p>  </div> <div style="border: 1px solid black; padding: 5px; width: 30%;"> <p>3</p>  </div> </div>		
<p>1 - Isključite kotao i izvadite utikač iz utičnice. 2 - Prije čišćenja dimovodne komore povucite 10-tak puta polugu za čišćenje dimovodnih cijevi (vidi "Čišćenje dimovodnih cijevi"). 3 - Skinite poklopac bočnih otvora, otpustite dva vijka koji drži vrata dimovodne komore. Postupak je isti i s lijeve i desne strane kotla. 4 - Postavite pepeljaru i pomoću grebljice počistite i pogurajte pepeo iz dimovodne komore u pepeljaru. 5 - Postavite vrata dimovodne komore i poklopac otvora kao što su bili na početku.</p> <p>Napomena: Da bi kotao ispravno funkcionirao potrebno je čvrsto pritegnuti vijke na vrata dimovodne komore kako bi sustav bio kvalitetno zabrtvljen!</p>		
<div style="display: flex; align-items: center; justify-content: center;">  <div style="background-color: yellow; padding: 10px; border: 1px solid black;"> <p>Prije ovog čišćenja obavezno isključiti kotao iz napajanja!</p> </div> </div>		

Interval	Snaga kotla	Opis
Najmanje jednom godišnje	25, 32, 34,45 i 46 kW	Čišćenje i provjera brtvljenja dimovodne instalacije
<p>Čišćenje i provjera brtvljenja dimovodne instalacije</p> <p>Očistiti spojnu dimovodnu instalaciju između kotla i dimnjaka kroz revizione otvore za čišćenje ili ako nisu ugrađeni revizijski otvori skidanjem dimovodne instalacije. Nakon čišćenja provjeriti da li dimovodna instalacija dobro brtvi te je zabrtviti ako brtvljenje nije zadovoljavajuće.</p>		
<div style="display: flex; align-items: center;">  <div style="background-color: yellow; padding: 5px; border: 1px solid black;"> <p>Prije ovog čišćenja obavezno isključiti kotao iz napajanja!</p> </div> </div>		

Interval čišćenja	Snaga kotla	Opis
Najmanje jednom godišnje	25, 32, 34,45 i 46 kW	Čišćenje dimovodne komore
<p>1 - Isključite kotao i izvadite utikač iz utičnice. 2 - Skinite gornji poklopac s stražnje strane kotla. 3 - Otvorite dimovodnu komoru. 4 - Koristite isključivo metalni usisavač i počistite ostatke pepela i naslaga.</p>		
		
<div style="display: flex; align-items: center;">  <div style="background-color: yellow; padding: 5px; border: 1px solid black;"> <p>Prije ovog čišćenja obavezno isključiti kotao iz napajanja!</p> </div> </div>		

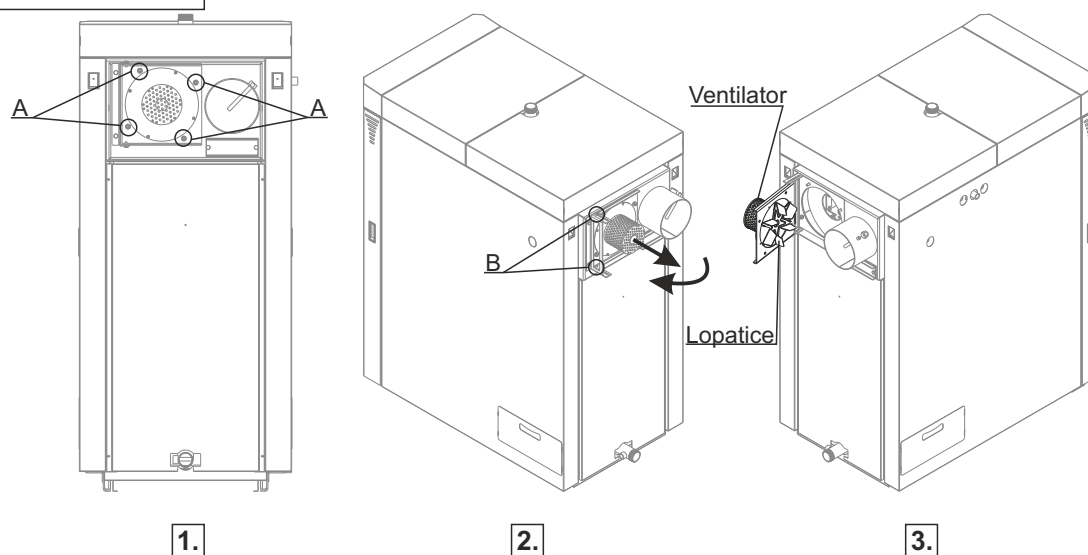
Interval čišćenja	Snaga kotla	Opis
Najmanje jednom godišnje	25, 32, 34,45 i 46 kW	Čišćenje lopatica i kutije ventilatora

BioTec-L 25 32 / 34



1. Isključite kotao i **obavezno** ga otkojite iz napajanja (izvucite utikač iz utičnice)
2. Otpustite matice (A) kao na slici 1.
3. Otpustite vijke (B) kao na slici 2.
4. Izvucite ventilator s pribudnicom do graničnika i otvorite na lijevo (vidi sliku 2. i sliku 3.).

BioTec-L 45/46



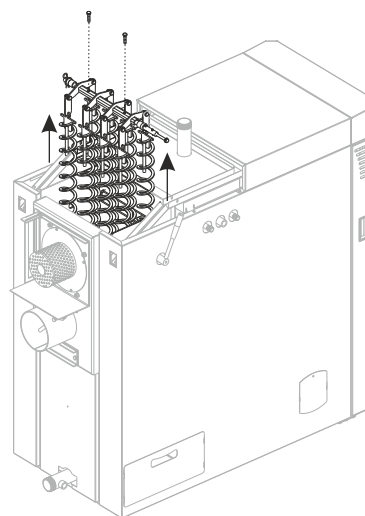
1. Isključite kotao i **obavezno** ga otkojite iz napajanja (izvucite utikač iz utičnice)
2. Otpustite matice (A) kao na slici 1.
3. Otpustite vijke (B) kao na slici 2.
4. Izvucite ventilator s pribudnicom do graničnika i otvorite na lijevo (vidii sliku 2. i sliku 3.).



Prije ovog čišćenja obavezno isključiti kotao iz napajanja!

10. VAĐENJE TURBULATORA

- 1 - Isključite kotao i izvadite utikač iz utičnice
- 2 - Skinite gornje poklopce sa stražnje strane kotla
- 3 - Otpustite 4 vijka i otvorite dimovodnu komoru
- 4 - Otpustite dva vijka osovine turbulatora te izvucite turbulatore



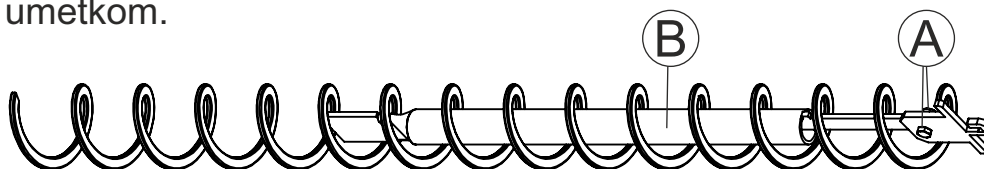
10.1 OPIS VAĐENJA UMETKA IZ TURBULATORA

Vađenje umetka iz turbulatora provodi se u slučaju pojave kondenzacije u dimnjaku a sve zbog podizanja temperature izlaznih dimnih plinova i pokušaja sprječavanja kondenzacije. Ovime će temperatura izlaznih dimnih plinova (u radu kotla) porasti te najvjerojatnije spriječiti daljnju kondenzaciju u dimnjaku. Da bi se izvadio umetak iz turbulatora potrebno je odvrnuti vijak i maticu (A) te izvući umetak (B) s donje strane.

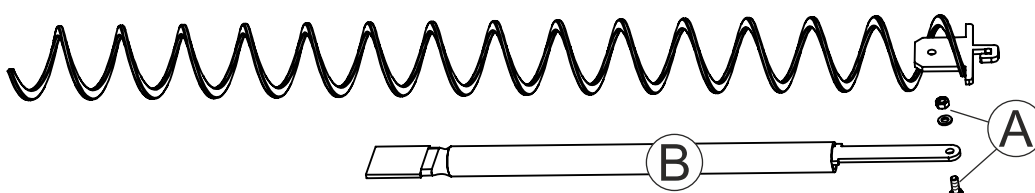
UPOTREBA ZAŠTITNIH RUKAVICA JE OBAVEZNA!



Turbulator s umetkom.



Izvađen umetak.



Ne preporučuje se ova akcija sve dok se ne iskoriste sve druge metode sprječavanja kondenzacije u dimnjaku jer se ovime smanjuje iskoristivost kotla. Broj turbulatora iz kojih će se vaditi umetci određuje ovlašteni serviser od slučaja do slučaja.

Ovaj postupak smije odraditi isključivo ovlašteni serviser!

11. ISPRAVNO ODLAGANJE OVOG PROIZVODA

Vaš kotao je označen u skladu s Direktivama: 2006/42/EC, 2014/30/EU, 2014/35/EU i sadrži električne komponente.

U skladu s Uredbom EU 2015/1189 kojom se provodi Direktiva 2009/125/EZ u vezi sa zahtjevima ekološkog dizajna za kotlove na kruta goriva, skrećemo vašu pozornost na sljedeće:



OZNAKA ZA OZNAČAVANJE ODVOJENOG SKUPLJANJA EE OTPADA

Ova oznaka na proizvodu označava da proizvod sadrži električne i elektroničke dijelove te se mora odlagati zasebno, ne smije se miješati s ostalim otpadom. Vaš kotao je označen u skladu s Pravilnikom o gospodarenju otpadnom električnom i elektroničkom opremom i može se vratiti putem sustava povrata i prikupljanja koji vam je na raspolaganju.

Korisnici u kućanstvu se trebaju obratiti prodavaču od kojeg su kupili ovaj proizvod, svom lokalnom distributeru ili državnoj agenciji za pojediniosti o tome gdje i kako odlagati ovaj proizvod. Poslovni korisnici trebaju kontaktirati svog dobavljača i pregledati uvjete kupoprodajnog ugovora ili kontaktirati državnu agenciju za pojediniosti o tome gdje i kako odlagati ovaj proizvod.

EC DECLARATION OF CONFORMITY
EZ IZJAVA O SUKLADNOSTI

Manufacturer Centrometal d.o.o.
Proizvođač
Adress HR 40306 Macinec, Glavna 12, Croatia/Hrvatska
Adresa

We declare under our sole responsibility that
S punom odgovornošću izjavljuje, da

Product designation Hot-water boiler burning wood (with manual fuel supply)
Proizvod Toplovodni kotao za loženje drvom (za ručno loženje)

Type / model BioTec-L 25, BioTec-L 32, BioTec-L 34, BioTec-L 45, BioTec-L 46

is in conformity with the provisions of the following regulations and also complies with the following standards
odgovara zahjevima sljedećih propisa i također zadovoljava zahtjeve sljedećih standardi

MD Directive 2006/42/EC <i>MD Direktiva 2006/42/EZ</i>	EN 303-5:2021
PED Directive 2014/68/EU <i>PED Direktiva 2014/68/EU</i>	PED Directive 2014/68/EU, ANNEX I, (2.10, 2.11, 3.4, 5a, 5d). <i>PED Direktiva 2014/68/EU, PRILOG I, (2.10, 2.11, 3.4, 5a, 5d).</i>
LVD Directive 2014/35/EU <i>LVD Direktiva 2014/35/EU</i>	EN 60335-1:2012/AC:2014; EN 60335-2-102:2006/A1:2010; EN 62233:2008
EMC Directive 2014/30/EU <i>EMC Direktiva 2014/30/EU</i>	EN 55014-1 ed.3, EN 61000-3-2 ed.4, EN 61000-3-3 ed.3, EN 61000-6-2 ed.3, EN 61000-6-3 ed.2, EN 60335-1 ed.3, EN 60335-2-102:2016, EN 62233:2008
Directive 2009/125/EC <i>Direktiva 2009/125/EZ</i>	Commission Regulation (EU) No 2015/1189 <i>Uredba Komisije (EU) No 2015/1189</i>
Directive 2011/65/EU <i>Direktiva 2011/65/EU</i>	

Year of affixing of CE marking 2019.
Godina izdavanja CE oznake

Authorized body that has tested the boiler Strojirenský zkušební ústav, s.p. (SZU)
Ovlašteno tijelo koje je obavilo ispitivanje kotla Hudcova 424/56b, CZ-62100 Brno, Czech Republic/Češka
Product certification body 3040 by ČSN EN ISO/IEC 17065:2013
Certifikacijsko tijelo 3040 prema ČSN EN ISO/IEC 17065:2013

Place and date of issue
Mjesto i vrijeme izdavanja

Name, surname, and signature of authorized person
Ime, prezime i potpis ovlaštene osobe

Macinec, 1.6.2022.

Davor Zidarić

Centrometal
TEHNIKA GRIJANJA
MACINEC
T: +385 (0)40 372 400, Fax: +385 (0)40 372 411

VAŽNO !

- ▷ Kao gorivo upotrebljavati samo drvo sadržaja vlage ispod 25% (drvo sušeno minimalno 1 godinu).
- ▷ Temperatura povratnog voda kotla uvijek mora biti iznad 60°C. To se postiže obaveznom ugradnjom troputnog termostatskog ventila ESBE VTC 512 (60°C), VTC 531 (°C), LTC 200 (60°C), Laddomat 21 (63°C) ili 3-putnog miješajućeg ventila s motornim pogonom (zaštitni ventil) koji sprečava povrat kotla ispod 60°C.
- ▷ Uz kotao obavezna je ugradnja akumulacijskih spremnika CAS. Preporuča se na svaki 1 kW kotla minimalno 50 litara akumulacije vode (vidi lokalne propise).
- ▷ Zatvoreni sustav grijanja mora imati ugrađenu ekspanzijsku posudu većeg volumena (volumen posude mora biti oko 10% volumena instalacije).
- ▷ Otvoreni sustav grijanja mora imati ugrađenu otvorenu ekspanzijsku posudu (OPC) volumena oko 7% volumena instalacije.



Tvrtka Centrometal d.o.o. ne preuzima odgovornost za moguće netočnosti u ovoj knjižici nastale tiskarskim greškama ili prepisivanjem, sve su slike i sheme načelne te je potrebno svaku prilagoditi stvarnom stanju na terenu, u svakom slučaju tvrtka si pridržava pravo unositi vlastitim proizvodima one izmjene koje smatra potrebnim

Centrometal d.o.o. Glavna 12, 40306 Macinec, Hrvatska

centrala tel: +385 40 372 600, fax: +385 40 372 611
servis tel: +385 40 372 622, fax: +385 40 372 621

www.centrometal.hr
e-mail: servis@centrometal.hr

Centrometal
TEHNIKA GRIJANJA
