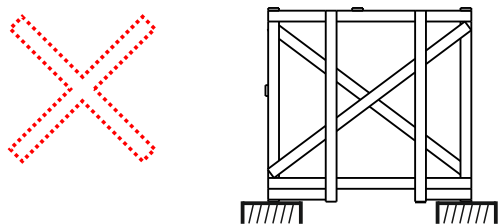


Centrometal

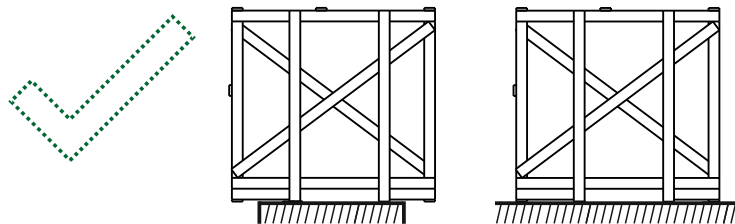
TEHNIKA GRIJANJA

BioTec-L / BioTec-C – postavljanje na mjesto ugradnje

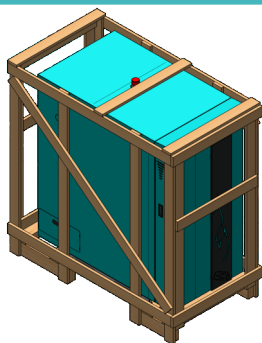
ZABRANJENO!



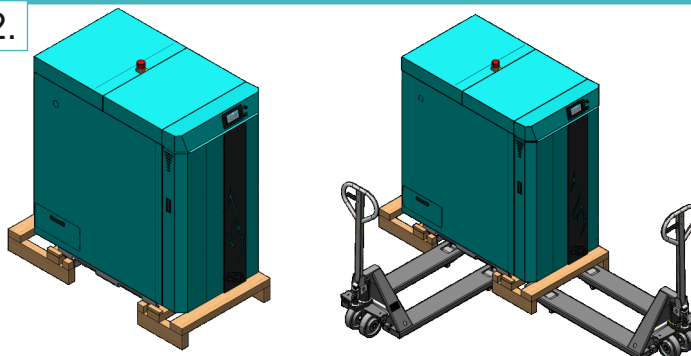
DOZVOLJENO!



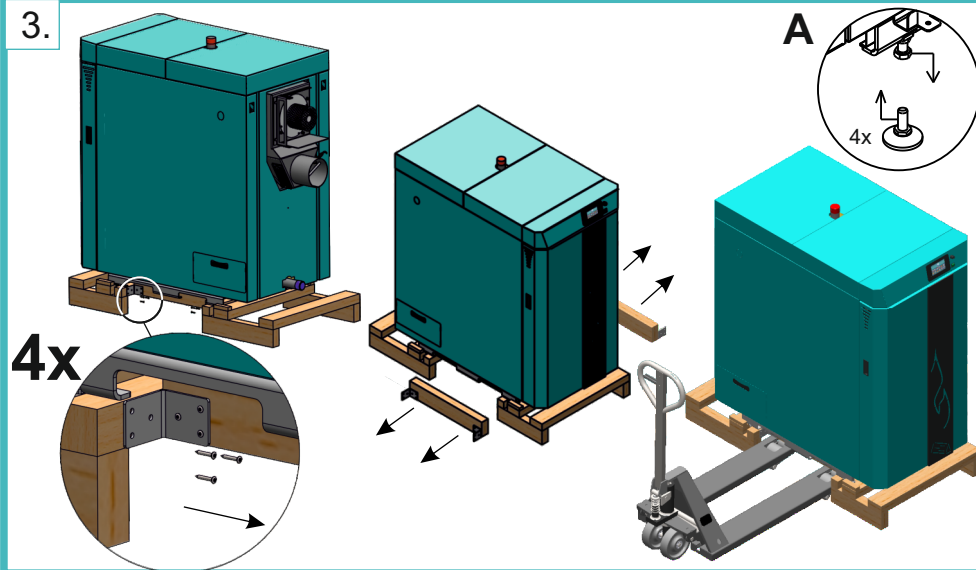
1.



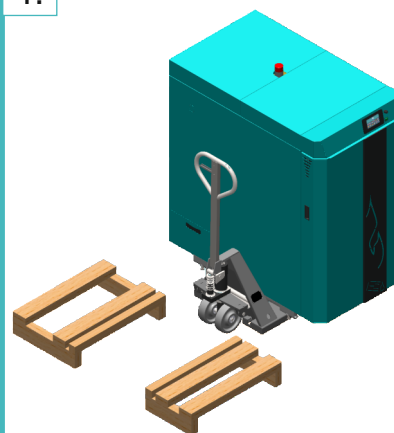
2.



3.



4.



1. Kotao se isporučuje na drvenom postolju zaštićen drvenim sandukom i streč (prijanjajućom) folijom. Drveni sanduk i streč foliju potrebno je skinuti prije/kod postavljanja kotla na mjesto ugradnje.
2. Nakon skidanja drvenog sanduka i streč (prijanjajuće) folije kotao ostaviti na drvenom postolju (moguća manipulacija kotla na mjesto ugradnje ručnim viličarom s bočne ili prednje strane. (25 kW – 1 vilica, 31/32/34/35/45/46 – 2 vilice)
3. Odvrnite vijke koji drže nosač i prečnu letvu drvenog postolja. Maknite drvene letve kako bi postavili ručni viličar ispod kotla s bočne strane te odvojili kotao i drveno postolje. Lagano podignite kotao ručnim viličarom toliko da se može maknuti drveno postolje (kotao snage 25 kW obavezno mora pridržavati druga osoba cijelo vrijeme od početka dizanja, manipulacije s kotlom, micanja drvenih dijelova postolja pa do spuštanja kotla na pod) i skinite postojeće nogice (vijke) te stavite nogice s plastičnom papučom (A) koje su isporučene s kotlom u plastičnoj vrećici.
4. Postavite kotao na mjesto ugradnje te ga lagano spustite na pod. Maknite ručni viličar.
5. Nivelirajte/izravnajte kotao pomoću 4 nogice s plastičnom papučom koje ste ugradili na postolje kotla.