

2014/02 • 6912596

RU – Руководство по монтажу и эксплуатации дизайн-радиаторов LS010 / LS01M

CS – *Návod k použití a montáži designových otopných těles LS010 / LS01M*

NL – Gebruiks- en montagehandleiding voor designradiator LS010 / LS01M

ES – *Instrucciones de empleo y de montaje de los radiadores de diseño LS010 / LS01M*

RU – Руководство по эксплуатации

Допустимая область применения

Радиатор можно использовать только для отопления внутренних помещений и для сушки текстильных изделий, выстиранных в воде.

Любое другое применение является применением не по назначению и поэтому недопустимо.

Неправильное использование

Радиатор нельзя использовать как место для сидения или опираться на него при подъеме.

Указания по технике безопасности

⚠ ПРЕДУПРЕЖДЕНИЕ

Опасность получения ожога!

Поверхность радиатора может нагреваться до температуры 110 °C (230 °F).

- ▶ Будьте осторожны, касаясь радиатора.

⚠ ОСТОРОЖНО

Опасность получения ожога горячей водой при ее выплескивании во время удаления воздуха из радиатора!

- ▶ Берегите свои руки.

Дополнительный режим электроподогрева

- ▶ При работе с нагревательным стержнем соблюдайте отдельное руководство.
- ▶ Для обеспечения нагрева радиатора надлежащим образом позаботьтесь о том, чтобы он всегда был полностью заполнен водой и из него был удален воздух.
- ▶ Не используйте одновременно отопление с подводом горячей воды и нагревательный стержень.
- ▶ Обеспечьте, чтобы обратный отвод был открыт.
- ▶ Заверните головку термостата.

Техническое обслуживание

- ▶ Необходимо удалять воздух из радиатора при вводе в эксплуатацию и после длительных простоев.

Чистка

- ▶ Используйте только мягкие, неабразивные моющие средства.

Рекламация

- ▶ В случае поломки обратитесь в сервисную службу.

Монтаж и ремонт

- ▶ Поручайте монтаж и ремонт только квалифицированным специалистам, в противном случае рекламация по гарантии приниматься не будут.

Утилизация

- ▶ Позаботьтесь о доставке пришедших в негодность радиаторов с принадлежностями на предприятия вторичной переработки или об их надлежащей утилизации. Соблюдайте все местные предписания.

RU – Руководство по монтажу

Устанавливать радиаторы разрешается только квалифицированным специалистам. В дополнительном режиме электроподогрева следующие операции разрешается выполнять только специалистам по электромонтажу (в Германии согласно BGV A3):

- монтаж и подключение комплекта электрооборудования;
- подключение нагревательного стержня к комплекту электрооборудования.

Указания по технике безопасности

- ▶ Перед монтажом или вводом в эксплуатацию внимательно прочитайте данное руководство по монтажу и эксплуатации.
- ▶ После монтажа **руководство передается конечному потребителю.**
- ▶ Соблюдайте указания по безопасности, содержащиеся в отдельном руководстве для комплекта электрооборудования.

⚠ ОПАСНОСТЬ

Опасно для жизни!

- ▶ Проверьте расположение питающих линий (электричество, газ, вода).
- ▶ При сверлении не заденьте провод или трубопровод.

⚠ ПРЕДУПРЕЖДЕНИЕ

Опасность получения травмы!

- ▶ Учитывайте вес радиатора (см. страницу 6).
- ▶ При весе 25 кг и более используйте подъемное устройство или привлекайте для подъема нескольких человек.

⚠ ПРЕДУПРЕЖДЕНИЕ

Вред, причиненный лицу, и материальный ущерб!

- ▶ Проверьте основание на несущую способность. Учитывайте вес заполненного радиатора (см. страницу 6) и возможную дополнительную нагрузку.
- ▶ Проверьте пригодность крепежного материала, выбирайте крепления, подходящие для положения установки.
- ▶ Учитывайте особые требования, например для общественных зданий (школы и т. п.).

Условия эксплуатации

- ▶ Следует соблюдать условия эксплуатации для водяных систем отопления в соответствии с DIN 18380 «VOB – Порядок предоставления государственных заказов и заключения договоров на строительные работы».
- ▶ Качество воды должно соответствовать VDI 2035 «Предотвращение повреждений в водяных системах отопления».
- ▶ Учитывайте ограничения по использованию во влажных помещениях в соответствии с DIN 55900 «Покрытия радиаторов, используемых в помещениях».
- ▶ Используйте радиаторы только в закрытых отопительных системах.
- ▶ Храните и транспортируйте радиаторы только в защитной упаковке.

Для дополнительного режима электроподогрева:

- ▶ Выбирайте тепловую мощность нагревательного стержня в зависимости от типа радиатора (см. текущую документацию по продажам).
- ▶ При установке в помещениях с ваннами или душевыми кабинами соблюдайте защитные зоны согласно национальным стандартам монтажа (в Германии согласно DIN VDE 0100-701). Кроме того, следует соблюдать все местные предписания. **Указание:** монтаж изделий в защитной зоне 1 не разрешен производителем.
- ▶ **Рекомендация согласно IEC 60335-2-43:** для защиты детей от возможной опасности следует монтировать радиаторы таким образом, чтобы нижняя поперечная труба находилась над полом на расстоянии минимум 600 мм.
- ▶ Обеспечьте, чтобы вода в радиаторе при закрытом вентиле в подающем трубопроводе расширялась до расширительного бака.
- ▶ Чтобы предотвратить несанкционированную блокировку, при установке вентиля на обратном трубопроводе обеспечьте, чтобы изменить положение вентиля можно было только с помощью инструмента.

Рекламация

- ▶ Предъявлять производителю.

Утилизация

- ▶ Упаковка подлежит доставке для вторичной переработки или надлежащей утилизации. Соблюдайте все местные предписания.

Технические характеристики

- Рабочее давление: макс. 10 бар
- Контрольное давление: рабочее давление, помноженное на 1,3
- Возможно расположение подающего трубопровода слева или справа.
- Температура в подающем трубопроводе:
 - горячая вода до 110 °C (230 °F);
 - в дополнительном режиме электроподогрева до 80 °C (176 °F).

Указания по монтажу

Количество точек крепления

- ▶ В зависимости от габаритных размеров и класса требований (класс требований согласно VDI 6036) используйте дополнительный крепежный материал (см. таблицу на странице 6, размер для сверления отверстий Нв).

Количество точек крепления проверено в ходе испытаний и указано для легкого многопустотного кирпича марки T14.

При монтаже перегородки

- ▶ При работе с крепежным материалом соблюдайте отдельное руководство.

Для дополнительного режима электроподогрева:

- ▶ Соблюдайте руководство по монтажу для комплекта электрооборудования.
- ▶ Убедитесь, что длины кабеля хватает, чтобы дотянуть его до установленной в соответствии с предписаниями розетки для подключения электроприборов или стеновой штепсельной розетки (230 В, защита предохранителем 16 А).

Необходимо обеспечить свободный доступ к месту электрического подключения в стене; оно не должно находиться в зоне воздействия радиатора и регулирующего устройства.

Нельзя размещать радиатор непосредственно под стеной штепсельной розеткой.

Для монтажа в однотрубную отопительную систему:

- ▶ используйте резьбовое соединение для подключения с встроенным регулируемым байпасом.

CZ – Návod k použití

Přípustné použití

Otopné těleso se smí používat pouze k vytápění vnitřních prostor a k sušení textilií vypraných ve vodě.

Jakékoli jiné použití je v rozporu s určeným účelem spotřebiče, a je proto nepřipustné.

Nesprávné použití

Otopné těleso není vhodné jako sedátko či pomůcka k výstupu do výšky.

Bezpečnostní pokyny

⚠ VÝSTRAHA

Nebezpečí popálení!

Povrch otopného tělesa se může rozpálit až na 110 °C (230 °F).

- ▶ Při kontaktu s otopným tělesem buďte opatrní.

⚠ POZOR

Nebezpečí opaření vystřikující horkou vodou při odvzdušňování!

- ▶ Chraňte si ruce.

Provoz přidavného elektrického vytápění

- ▶ Řiďte se samostatným návodem topné tyče.
- ▶ Zajistěte, aby topné těleso vždy bylo naplněnou vodou a odvzdušněno, aby se mohlo řádně ohřívat.
- ▶ Neprovozujte teplovodní vytápění a topnou tyč současně.
- ▶ Zajistěte, aby byla otevřená zpátečka topení.
- ▶ Uzavřete termostatickou hlavici.

Údržba

- ▶ Odvzdušňujte otopné těleso po uvedení do provozu a po delších provozních odstávkách.

Čištění

- ▶ Používejte pouze jemné, neabrazivní čisticí prostředky.

Reklamac

- ▶ Obratě se na kvalifikovaného technika.

Montáže a opravy

- ▶ Montáž a opravy svěřte pouze kvalifikovanému technikovi, aby nezanikly vaše záruční nároky.

Likvidace

- ▶ Vysloužilá topná tělesa s příslušenstvím odevzdejte k recyklaci nebo řádné likvidaci. Dodržte místní předpisy.

CZ – Návod k montáži

Otopné těleso smí montovat pouze kvalifikovaný servisní technik.

Při kombinaci s přidavným elektrickým vytápěním smí následující činnosti provádět pouze kvalifikovaný elektrikář (v Německu v souladu s předpisem BGV A3):

- Montáž a připojení elektrosady
- Připojení topné tyče k elektrosadě

Bezpečnostní pokyny

- ▶ Před montáží/uvedením do provozu si pečlivě přečtěte tento návod k použití a montáži.
- ▶ Po montáži ponechte návod koncovému uživateli.
- ▶ Dodržte bezpečnostní pokyny v samostatném návodu k elektrosadě.

⚠ NEBEZPEČÍ

Ohrožení života!

- ▶ Zkontrolujte polohu přívodních vedení (proudu, plynu, vody).
- ▶ Nenavrtvejte žádné potrubí.

⚠ VÝSTRAHA

Nebezpečí poranění!

- ▶ Mějte na zřeteli hmotnost otopného tělesa (viz strana 6).
- ▶ Od hmotnosti 25 kg pracujte se zvedacím zařízením nebo ve více osobách.

⚠ VÝSTRAHA

Úraz osob a hmotné škody!

- ▶ Zkontrolujte nosnost podkladu. Mějte na zřeteli hmotnost napuštěného otopného tělesa (viz strana 6) a případnou další zátěž.
- ▶ Zkontrolujte vhodnost montážního materiálu a přizpůsobte jej místní situaci.
- ▶ Dodržte speciální požadavky např. pro veřejné budovy (školy apod.).

Podmínky používání

- ▶ Dodržte podmínky provozování teplovodních otopných soustav v souladu s předpisem DIN 18380 „VOB Zadávání stavebních prací“.
- ▶ Dodržte kvalitu vody v souladu s předpisem VDI 2035 „Předcházení škodám v teplovodních otopných soustavách“.
- ▶ Respektujte omezení použití ve vlhkých prostorech podle DIN 55900 „Nátěry pro pokojová otopná tělesa“.
- ▶ Otopná tělesa používejte pouze v uzavřených otopných systémech.
- ▶ Otopná tělesa ukládejte a přepravujte pouze v ochranném obalu.

Při kombinaci s přidavným elektrickým vytápěním :

- ▶ Tepelný výkon topné tyče zvolte v souladu s typem otopného tělesa (viz aktuální prodejní dokumentaci).
- ▶ Při montáži v místnostech s vanou nebo sprchou: Dodržte bezpečnostní zóny podle národních instalačních norem (v Německu podle DIN VDE 0100-701). Kromě toho dodržte všechny místní předpisy. **Upozornění:** Montáž výrobků do bezpečnostní zóny 1 není výrobcem povolena.

- ▶ **Doporučení v souladu s normou IEC 60335-2-43:** Aby se zabránilo jakémukoli ohrožení malých dětí, montujte otopná tělesa tak, aby spodní příčná trubka byla umístěna nejméně 600 mm nad podlahou.

- ▶ Zajistěte, aby při uzavření ventilu ve výstupu topného systému bylo umožněno rozpínání vodní náplně topného tělesa až do expanzní nádoby.

- ▶ Při montáži ventilu ve zpátečce topného systému zajistěte, aby bylo možné ovládat ventil pouze pomocí nářadí, aby se zabránilo jeho uzavření nepovolanými osobami.

Reklamac

- ▶ Obratě se na výrobce.

Likvidace

- ▶ Obal poskytněte k recyklaci nebo řádné likvidaci. Dodržte místní předpisy.

Technické parametry

- Provozní tlak: max. 10 bar
- Zkušební tlak: 1,3 x provozní tlak
- Přívod: možný vpravo nebo vlevo
- Teplota výstupu topení:
 - Horká voda do 110 °C (230 °F)
 - u přidavného elektrického vytápění do 80 °C (176 °F)

Pokyny pro montáž

Počet montážních bodů

- ▶ V závislosti na rozměrech a třídě požadavků (TP podle VDI 6036) použijte další montážní materiál (viz tabulka str. 6, rozměr vrtnání H_B).

Počet montážních bodů byl stanoven a odzkoušen v lehčených příčně děrovaných cihlách T14.

Při kombinaci s přidavným elektrickým vytápěním :

- ▶ Řiďte se montážním návodem elektrosady.
- ▶ Zajistěte, aby v dosahu kabelu byla přípojná krabice, resp. zásuvka (230 V, jistič 16 A) instalovaná v souladu s předpisy.

Elektrická přípojka ze zdi musí být volně přístupná a nesmí být umístěna v průmětné ploše topného tělesa a regulační jednotky.

Otopné těleso nesmí být namontováno přímo pod zásuvkou na stěně.

Při montáži do jednorubkové topné soustavy:

- ▶ Použijte připojovací šroubení s integrovaným nastavitelným obtokem (bypass).

NL - Gebruiksaanwijzing

Toegelaten gebruik

De radiator mag alleen worden gebruikt voor het verwarmen van binnenruimten en voor het drogen van textiel, dat in water is gewassen. Elke andere toepassing is niet volgens de voorschriften en bijgevolg niet toegelaten.

Verkeerd gebruik

De radiator is **niet** geschikt als zitgelegenheid, klimmiddel of trap.

Veiligheidsvoorschriften

⚠ WAARSCHUWING

Verbrandingsgevaar!

Het oppervlak van de radiator kan tot 110 °C (230 °F) heet worden.

- ▶ Wees voorzichtig bij het aanraken van de radiator.

⚠ VOORZICHTIG

Verbrandingsgevaar bij het ontluchten door uitspuitedend heet water!

- ▶ Bescherm uw handen.

Aanvullend elektrisch verwarmen

- ▶ Houd de afzonderlijke handleiding bij een verwarmingselement aan.
- ▶ Waarborg, dat de radiator altijd volledig is gevuld met water en is ontlucht, zodat de radiator goed verwarmd.
- ▶ Gebruik de CV en het verwarmingselement niet tegelijk.
- ▶ Controleer of de retour open is.
- ▶ Draai de thermostaatkraan dicht.

Onderhoud

- ▶ Ontlucht de radiator na de inbedrijfstelling en na langere bedrijfsonderbrekingen.

Reiniging

- ▶ Gebruik alleen milde, niet schurende reinigingsmiddelen.

Klachten

- ▶ Neem contact op met uw dealer.

Montage en reparaties

- ▶ Laat de montage en reparaties alleen door installateurs uitvoeren, zodat uw garantie niet komt te vervallen.

Verwijderen van afval

- ▶ Voer afgedankte radiatoren met toebehoren af voor recycling of naar de daarvoor bedoelde afvalverwerking. Neem de lokale voorschriften in acht.

NL – Montagehandleiding

De radiator mag alleen door een erkende installateur worden gemonteerd.

Bij aanvullend elektrisch verwarmen mogen de volgende werkzaamheden alleen door een elektrotechnicus (in Duitsland conform BGVA3) worden uitgevoerd:

- Montage en aansluiting van de elektroset
- Aansluiting van het verwarmingselement aan de elektroset

Veiligheidsvoorschriften

- ▶ Voor de montage/inbedrijfstelling deze gebruiks- en montagehandleiding zorgvuldig doorlezen.
- ▶ Na de montage de **handleiding bij de eindgebruiker achterlaten**.
- ▶ Veiligheidsinstructies in de separate handleiding van de elektroset aanhouden.

⚠ GEVAAR

Levensgevaar!

- ▶ Positie van de voedingsleidingen (stroom, gas, water) controleren.
- ▶ Geen leidingen aanboren.

⚠ WAARSCHUWING

Gevaar voor lichamelijk letsel!

- ▶ Let op het gewicht van de radiator (zie pagina 6).
- ▶ Werk vanaf 25 kg met een hefinrichting of met meerdere personen.

⚠ WAARSCHUWING

Persoonlijke en materiële schade!

- ▶ Ondergrond controleren op draagkracht. Houd rekening met het gewicht van de gevulde radiator (zie pagina 6) en mogelijke aanvullende lasten.
- ▶ Bevestigingsmateriaal op geschiktheid controleren en afstemmen op de bouwkundige situatie.
- ▶ Houd rekening met speciale eisen, bijv. voor openbare gebouwen (scholen e.d.).

Toepassingsomstandigheden

- ▶ Bedrijfsvoorwaarden voor warmwaterverwarmingsinstallaties conform DIN 18380 "VOB toekennings- en contractprocedures voor bouwprojecten" aanhouden.
- ▶ Waterkwaliteit conform VDI 2035 "Voorkomen van schade in warmwaterverwarmingsinstallaties" aanhouden.
- ▶ Toepassingsgrenzen in vochtige ruimten conform DIN 55900 "coating voor kamer-radiatoren" aanhouden.
- ▶ Radiator alleen in gesloten verwarmingssystemen inzetten.
- ▶ Radiatoren uitsluitend in de beschermende verpakking opslaan en transporteren.

Bij aanvullend elektrisch verwarmen:

- ▶ Warmtevermogen van het verwarmingselement kiezen afhankelijk van het type radiator (zie actuele verkoopdocumentatie).
- ▶ Bij de montage in ruimten met bad- of douche-installaties: veiligheidszones conform nationale installatienormen (in Duitsland DIN VDE 0100-701) naleven. Bovendien alle lokale voorschriften aanhouden.
Opmerking: de montage van de producten in veiligheidszone 1 is door de leverancier niet toegelaten.

- ▶ **Aanbeveling conform norm IEC 60335-2-43:** om elk gevaar voor kleine kinderen te vermijden, de radiator zodanig monteren, dat de onderste dwarsbuis minimaal 600 mm boven de vloer hangt.
- ▶ Controleer of bij gesloten kraan in de aanvoer de uitzetting van de waterinhoud van de radiator tot aan het expansievat is gewaarborgd.
- ▶ Controleer bij inbouw van een kraan in de retour of de kraan alleen met behulp van gereedschap kan worden bediend, om onbevoegd afsluiten te voorkomen.

Klachten

- ▶ Neem contact op met de fabrikant.

Verwijderen van afval

- ▶ De verpakking verwijderen volgens de voorschriften. Houd rekening met de plaatselijke bepalingen.

Technische specificaties

- Bedrijfsdruk: max. 10 bar
- Testdruk: 1,3 x bedrijfsdruk
- Aanvoer: links of rechts mogelijk
- Aanvoertemperatuur:
 - Heet water tot 110° C (230 °F)
 - Bij aanvullend elektrisch verwarmen tot 80 °C (176 °F)

Instructies montage

Aantal bevestigingspunten

- ▶ Afhankelijk van de afmetingen en de classificatie (AK conform VDI 6036) extra bevestigingsmateriaal gebruiken (zie tabel pag. 6, boormaat H 8).

Het aantal bevestigingspunten werd voor holle bakstenen T14 vastgelegd en getest.

Bij de montage als ruimteverdelers:

- ▶ Separate handleiding bij bevestigingsmateriaal aanhouden.

Bij aanvullend elektrisch verwarmen:

- ▶ Montagehandleiding van de elektroset aanhouden.
- ▶ Waarborg dat binnen het bereik van de kabel een correct geïnstalleerde aansluitdoos resp. een wandcontactdoos (230 V zekering 16 A) aanwezig is.

De elektrische aansluiting vanuit de wand moet vrij toegankelijk zijn en mag niet in het projectieveld van de radiator en de regelarm liggen.

De radiator mag niet direct onder een wandcontactdoos worden gemonteerd.

Bij inbouw in een eenpijpsverwarming:

- ▶ aansluitkoppeling met geïntegreerde, instelbare bypass gebruiken.

ES – Instrucciones de empleo

Uso previsto

El radiador debe utilizarse exclusivamente para calentar espacios interiores y secar tejidos que se hayan lavado con agua.

Cualquier otro uso se considera no conforme con el fin previsto y, por tanto, está prohibido.

Uso indebido

El radiador **no** se puede utilizar como asiento ni como medio para trepar o subir.

Advertencias de seguridad

⚠ ADVERTENCIA

¡Peligro de sufrir quemaduras!

La superficie del radiador se puede calentar hasta 110 °C (230 °F).

- ▶ Tenga cuidado al tocar el radiador.

⚠ CUIDADO

¡Riesgo de escaldadura durante la purga a consecuencia de salpicaduras de agua caliente!

- ▶ Proteja bien sus manos.

Funcionamiento eléctrico adicional:

- ▶ Tenga en cuenta las instrucciones suministradas por separado con el calentador de inmersión.
- ▶ Asegúrese de que el radiador siempre está completamente lleno de agua y purgado de aire para que se caliente debidamente.
- ▶ No utilice al mismo tiempo la calefacción por agua caliente y el calentador de inmersión.
- ▶ Asegúrese de que el retorno está abierto.
- ▶ Cierre la válvula termostática.

Mantenimiento

- ▶ Purgue el radiador después de su puesta en marcha y tras interrupciones prolongadas de funcionamiento.

Limpieza

- ▶ Utilice exclusivamente productos de limpieza suaves y no abrasivos.

Reclamación

- ▶ Diríjase a su técnico especializado.

Montaje y reparaciones

- ▶ Encargue el montaje y las reparaciones únicamente a técnicos especializados para que no se extinga su derecho de garantía.

Eliminación

- ▶ Recicle los radiadores inservibles y sus accesorios o elimínelos de forma reglamentaria. Tenga en cuenta la normativa local.

ES – Instrucciones de montaje

El radiador debe ser montado exclusivamente por un técnico especializado.

En caso de funcionamiento eléctrico adicional, los siguientes trabajos sólo deben realizarse por un técnico electricista (en Alemania, de conformidad con la norma BGV A3):

- Montaje y conexión del set eléctrico
- Conexión del calentador de inmersión al set eléctrico

Advertencias de seguridad

- ▶ Lea detenidamente estas instrucciones de empleo y montaje antes de proceder al montaje y a la puesta en marcha.
- ▶ Tras el montaje, **entregue las instrucciones al usuario final.**
- ▶ Tenga en cuenta las indicaciones de seguridad que se recogen por separado en las instrucciones del set eléctrico.

⚠ PELIGRO

¡Peligro de muerte!

- ▶ Compruebe la situación de los conductos de suministro (corriente eléctrica, gas, agua).
- ▶ No perforo ningún conducto.

⚠ ADVERTENCIA

¡Peligro de lesiones!

- ▶ Tenga en cuenta el peso del radiador (véase la página 6).
- ▶ A partir de 25 kg trabaje con un dispositivo de elevación o con varias personas.

⚠ ADVERTENCIA

¡Daños personales y materiales!

- ▶ Compruebe la capacidad de carga de la superficie. Tenga en cuenta el peso del radiador lleno (véase la página 6) y de las posibles cargas adicionales.
- ▶ Compruebe la idoneidad del material de fijación y adapte a la situación constructiva.
- ▶ Tenga en cuenta los requisitos específicos, p. ej. para edificios públicos (como colegios o similares).

Condiciones de servicio

- ▶ Tenga en cuenta las condiciones de servicio para instalaciones de calefacción de agua caliente según DIN 18380 "VOB Disposición sobre otorgamiento y contratación para prestaciones constructivas".
- ▶ Mantener la calidad del agua según VDI 2035 "Prevención de daños en instalaciones de calefacción de agua caliente".
- ▶ Tenga en cuenta los límites de uso en espacios húmedos según la norma DIN 55900 "Revestimientos para radiadores".
- ▶ El radiador solo podrá instalarse en sistemas de calefacción cerrados.
- ▶ Almacene y transporte el radiador únicamente con el embalaje protector.

En caso de funcionamiento eléctrico adicional:

- ▶ Seleccione la potencia térmica del calentador de inmersión adecuada para el tipo de radiador (véase la documentación de la venta).

- ▶ En caso de montaje en espacios con instalaciones de baño o duchas, se deben respetar las zonas de protección según las normas de instalación nacionales (en Alemania, DIN VDE 0100-701). Además, se deben tener en cuenta todas las normas locales.

Nota: El fabricante no autoriza el montaje de los productos en la zona de protección 1.

- ▶ **Recomendación según norma IEC 60335-2-43:** para evitar cualquier peligro para niños pequeños, monte el radiador de modo que el conducto transversal inferior se encuentre a 600 mm como mínimo por encima del suelo.
- ▶ Asegúrese de que estando la válvula del tubo de alimentación cerrada, se garantice la expansión del contenido de agua del radiador hasta el recipiente de expansión.
- ▶ En caso de montarse una válvula en el retorno, asegúrese de que ésta solamente se pueda accionar con una herramienta para impedir un bloqueo no autorizado.

Reclamación

- ▶ Diríjase al fabricante.

Eliminación

- ▶ Recicle el embalaje o elimínelo de forma reglamentaria. Tenga en cuenta la normativa local.

Características técnicas

- Presión efectiva: máx. 10 bar
- Presión de prueba: 1,3 x presión efectiva
- Avance: es posible a derecha y a izquierda
- Temperatura de salida:
 - Agua caliente hasta 110 °C (230 °F)
 - con funcionamiento eléctrico adicional hasta 80 °C (176 °F)

Indicaciones de montaje

Número de puntos de fijación

- ▶ Dependiendo de las dimensiones y de la clase de requisitos (AK según VDI 6036) debe utilizarse material de fijación adicional (véase la tabla de la página 6, dimensión de taladro H_B).

El número de puntos de fijación ha sido fijado y comprobado para ladrillos ligeros con perforaciones verticales T14.

En el caso de montaje como separador de ambientes:

- ▶ Tenga en cuenta las instrucciones suministradas por separado con el material de fijación.

En caso de funcionamiento eléctrico adicional:

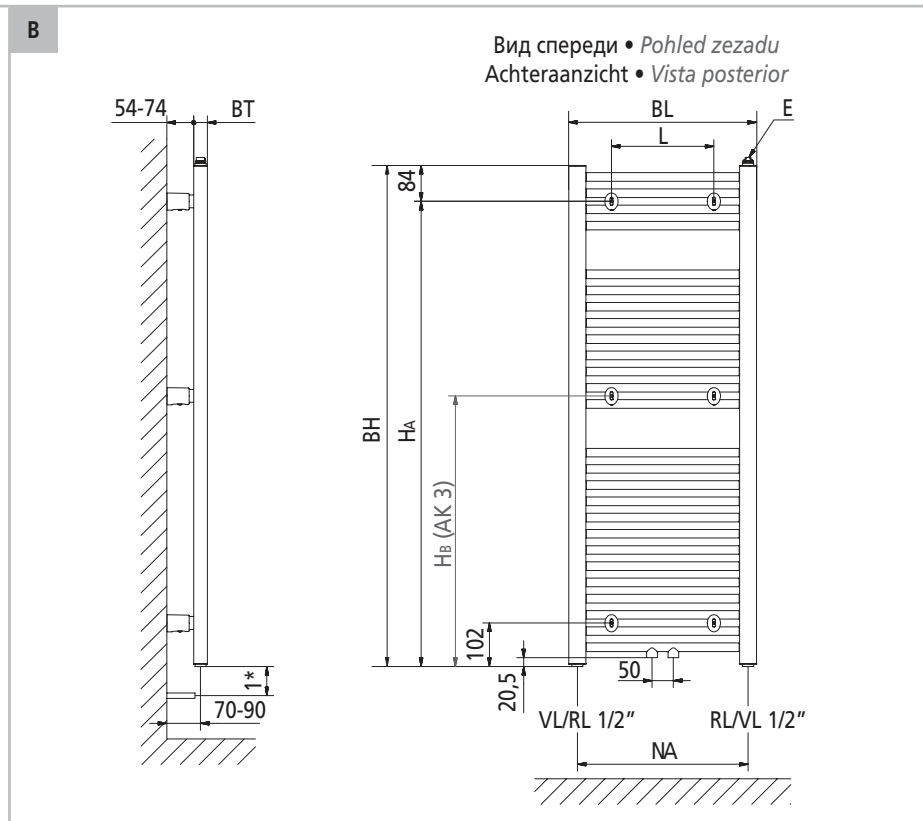
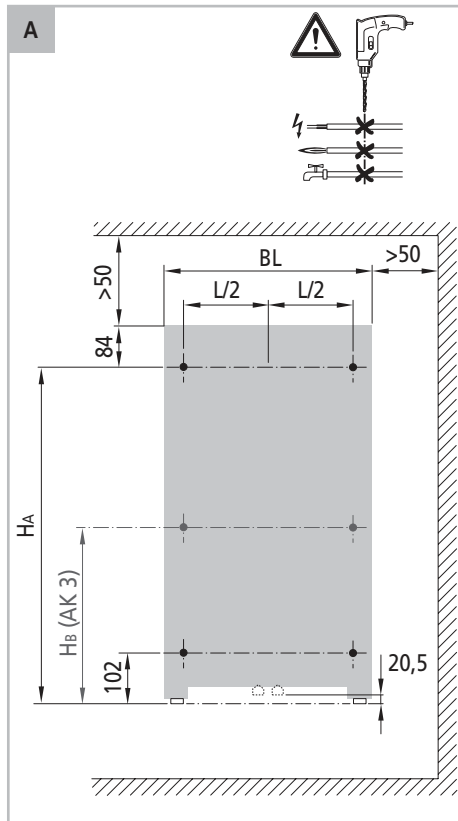
- ▶ Tenga en cuenta las instrucciones de montaje del set eléctrico.
- ▶ Asegúrese de que hay un zócalo de enchufe o una caja de enchufe mural instalado reglamentariamente dentro del alcance del cable (230 V, fusible 16 A).

La conexión eléctrica de la pared debe ser de fácil acceso y no debe estar situada en la superficie de proyección del radiador y del regulador.

El radiador no se debe colocar justo debajo de una caja de enchufe mural.

En caso de montaje en una calefacción de un solo tubo:

- ▶ Utilizar una conexión-racor con bypass integrado y ajustable.



- ▶ Проверьте расположение питающих линий.
- ▶ Проверьте допустимую нагрузку на основу.
- ▶ Проверьте болты и дюбели на пригодность.
- ▶ Zkontrolujte polohu přívodních vedení.
- ▶ Zkontrolujte nosnost podkladu.
- ▶ Zkontrolujte vhodnost šroubů a hmoždinek.
- ▶ Positie van de voedingsleidingen controleren.
- ▶ Ondergrond op draagkracht controleren.
- ▶ Schroeven en pluggen op geschiktheid controleren.
- ▶ Compruebe la situación de los conductos de suministro.
- ▶ Compruebe la capacidad de carga de la superficie.
- ▶ Compruebe la idoneidad de los tornillos y tacos.

NR	HA [mm]	HB [mm]	L [mm]	L/2 [mm]	NA [mm]	BH [mm]	BL [mm]	BT [mm]	G [kg]	V [l]
LS01X 080040 XXX X	672	-	190	95	350	751	390	32	5,0	2,9
LS01X 080045 XXX X	672	-	240	120	400	751	440	32	5,4	3,1
LS01X 080050 XXX X	672	-	290	145	450	751	490	32	5,8	3,4
LS01X 080055 XXX X	672	-	340	170	500	751	540	32	6,2	3,6
LS01X 080060 XXX X	672	-	390	195	550	751	590	32	6,6	3,8
LS01X 080075 XXX X	672	368	540	270	700	751	740	32	7,8	4,5
LS01X 080090 XXX X	672	368	690	345	850	751	890	32	9,0	5,1
LS01X 120040 XXX X	1090	-	190	95	350	1169	390	32	7,8	4,4
LS01X 120045 XXX X	1090	-	240	120	400	1169	440	32	8,4	4,7
LS01X 120050 XXX X	1090	-	290	145	450	1169	490	32	9,0	5,1
LS01X 120055 XXX X	1090	-	340	170	500	1169	540	32	9,6	5,4
LS01X 120060 XXX X	1090	-	390	195	550	1169	590	32	10,2	5,8
LS01X 120075 XXX X	1090	634	540	270	700	1169	740	32	12,0	6,8
LS01X 120090 XXX X	1090	634	690	345	850	1169	890	32	13,8	7,8
LS01X 150040 XXX X	1432	-	190	95	350	1511	390	32	9,6	5,7
LS01X 150045 XXX X	1432	-	240	120	400	1511	440	32	10,4	6,1
LS01X 150050 XXX X	1432	-	290	145	450	1511	490	32	11,1	6,5
LS01X 150055 XXX X	1432	-	340	170	500	1511	540	32	11,9	6,9
LS01X 150060 XXX X	1432	-	390	195	550	1511	590	32	12,7	7,4
LS01X 150075 XXX X	1432	748	540	270	700	1511	740	32	15,0	8,7
LS01X 150090 XXX X	1432	748	690	345	850	1511	890	32	17,3	9,9
LS01X 180040 XXX X	1698	-	190	95	350	1777	390	32	11,3	6,6
LS01X 180045 XXX X	1698	-	240	120	400	1777	440	32	12,2	7,2
LS01X 180050 XXX X	1698	-	290	145	450	1777	490	32	13,1	7,7
LS01X 180055 XXX X	1698	-	340	170	500	1777	540	32	14,1	8,2
LS01X 180060 XXX X	1698	-	390	195	550	1777	590	32	15,0	8,7
LS01X 180075 XXX X	1698	900	540	270	700	1777	740	32	17,8	10,3
LS01X 180090 XXX X	1698	900	690	345	850	1777	890	32	20,6	11,8

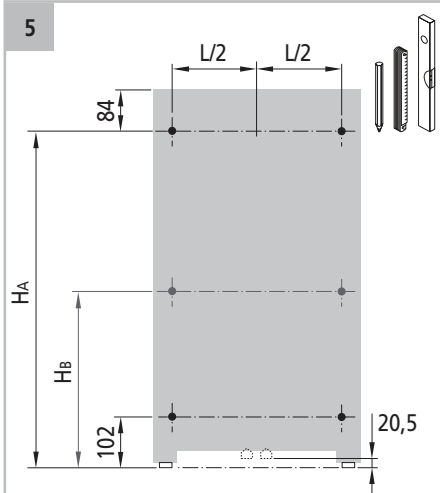
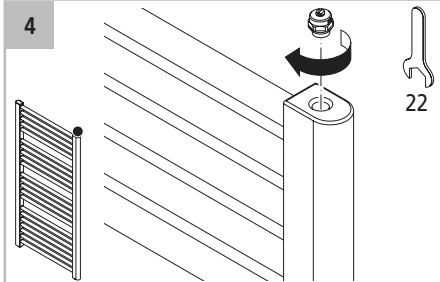
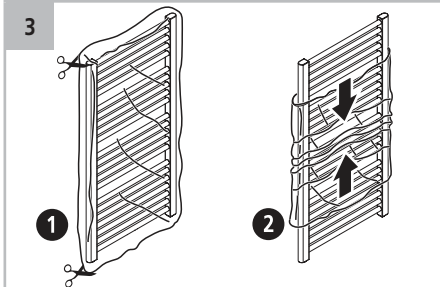
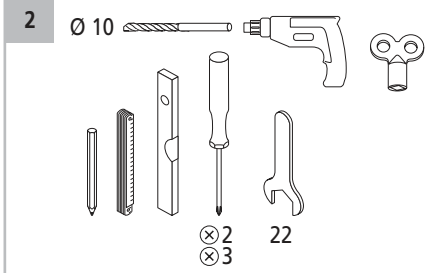
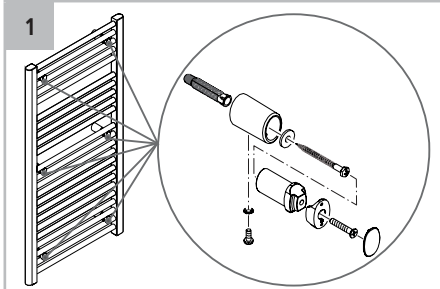
Условные обозначения	Legenda	Legenda	Leyenda
E Воздушный клапан	Odvzdušnění	Ontluchting / Aftap	Purga
G Вес (пустого радиатора)	Hmotnost (prázdne)	Gewicht (leeg)	Peso (vacío)
H Расстояние от сверленного отверстия до нижнего края присоединительной муфты	Vzdálenost vyvrtaného otvoru od spodní hrany připojovacího hrdla	Afstand boorgat tot onderkant aansluitmof	Distancia entre el agujero y el borde inferior del manguito de conexión
L Расстояние между сверленными отверстиями	Vzdálenost vyvrtaných otvorů	Afstand tussen de boorgaten	Distancia ente los agujeros
NA Расстояние между центрами ниппелей	Rozteč připojení	Naafafstand	Distancia entre ejes
NR № артикула	Č. výrobku	Artikelnr.	Denominación de artículo
RL Обратный трубопровод	Zpátečka	Retour	Retorno
V Водяной объем	Objem vody	Waterinhoud	Contenido de agua
VL Подающий трубопровод	Výstup	Aanvoer	Avance
1* Подходящие резьбовые соединения	Vhodná šroubení	Geschikte schroefverbindingen	Fijaciones adecuadas

RU – Монтаж

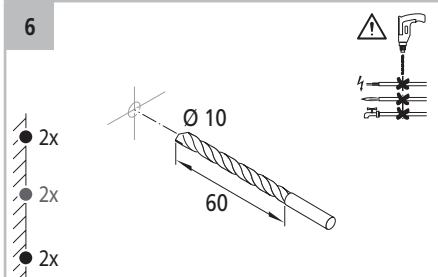
CZ – Montáž

NL – Montage

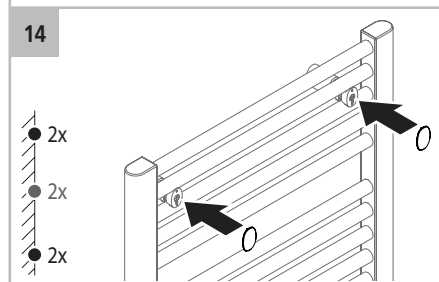
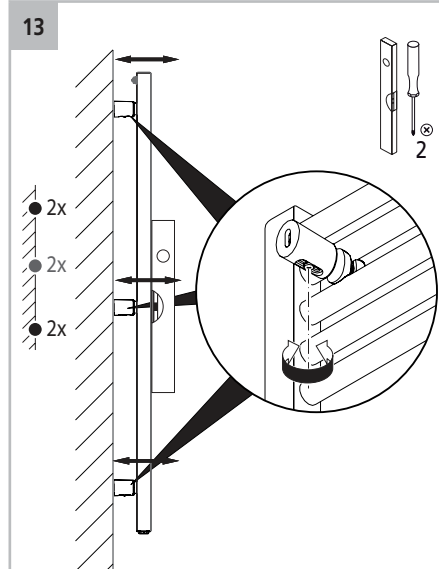
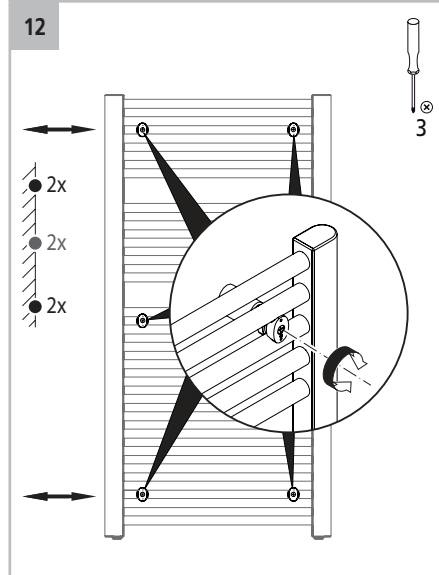
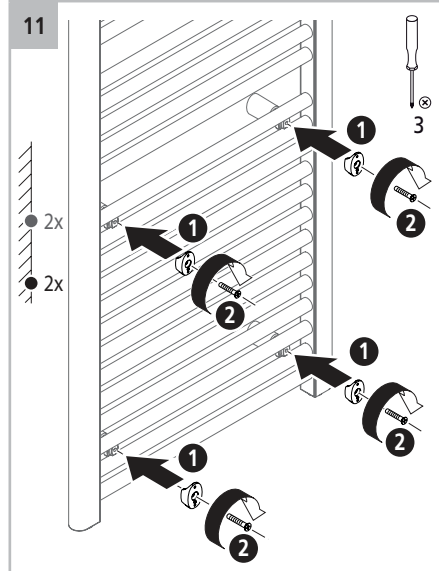
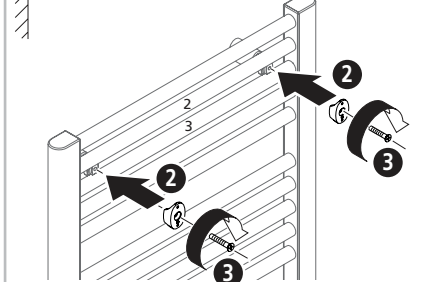
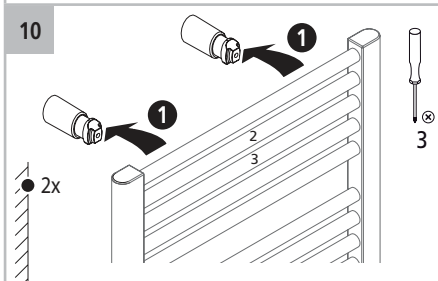
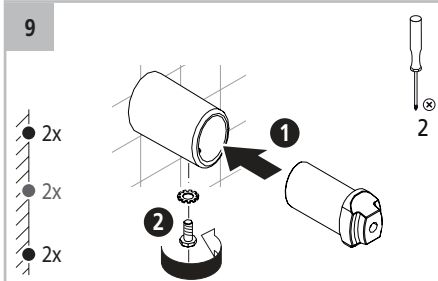
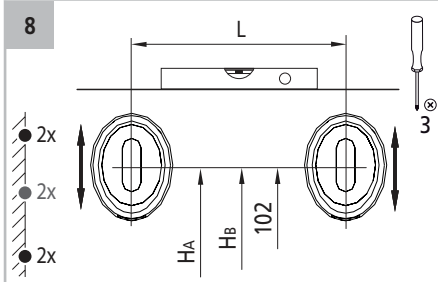
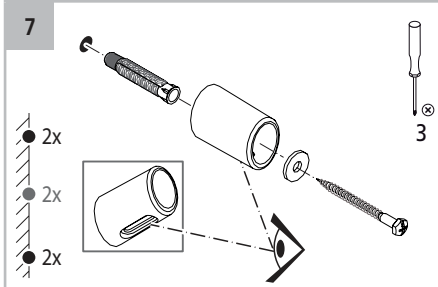
ES – Montaje



- ▶ Минимальные расстояния и размеры см. на рис. А, стр. 6.
- ▶ *Minimální vzdálenosti a rozměry viz obr. A, strana 6.*
- ▶ Minimale afstanden en maten zie afb. A, pagina 6.
- ▶ *Para las distancias mínimas y dimensiones, consulte la fig. A de la página 6.*



- ▶ При сверлении не заденьте провод или трубопровод. **Опасно для жизни!**
- ▶ *Nenavrtejte žádné potrubí. Ohrožení života!*
- ▶ Doorboor geen leidingen. **Levensgevaar!**
- ▶ *No perfore ningún conducto. ¡Peligro de muerte!*



15

- ▶ Подключите радиатор к системе подачи воды с помощью стандартных резьбовых соединений.
- ▶ Заполните радиатор и удалите из него воздух. **Опасность получения ожога горячей водой!**
- ▶ Проверьте радиатор и места подключения на герметичность.
- ▶ *Připojte otopné těleso běžným šroubením k přívodu vody.*
- ▶ *Otopné těleso napusťte a odvzdušněte. **Nebezpečí opaření!***
- ▶ *Zkontrolujte těsnost otopného tělesa a přípojek.*
- ▶ Radiator met gangbare koppelingen waterzijdig aansluiten.
- ▶ Radiator vullen en ontluchten. **Verbrandingsgevaar!**
- ▶ Radiator en aansluitingen op lektheid controleren.
- ▶ *Conecte el radiador con la entrada de agua utilizando uniones roscadas convencionales.*
- ▶ *Llene y purgue el radiador. ¡Riesgo de escaldadura!*
- ▶ *Compruebe la estanqueidad del radiador y las conexiones.*

16

