

NÁVOD K OBSLUZE A INSTALACI

AKUMULAČNÍ NÁDRŽE

NAD 50v1
NAD 100v1
NAD 250v1



Družstevní závody Dražice - strojírna s.r.o.
Dražice 69, 294 71 Benátky nad Jizerou
tel: +420 / 326 370 911
e-mail: info@dzd.cz

 **DRAŽICE**
ČLEN SKUPINY **NIBE**

www.dzd.cz

Tradice od roku 1956

OBSAH

1	POPIS	3
2	NÁVRH VHODNÉHO OBJEMU A INSTALACE NÁDRŽE	3
3	TECHNICKÉ PARAMETRY	4
4	INFORMAČNÍ LIST	4
5	ROZMĚRY A PŘIPOJENÍ	5
6	LIKVIDACE OBALOVÉHO MATERIÁLU A NEFUNKČNÍHO VÝROBKU	7

PŘED INSTALACÍ NÁDRŽE SI POZORNĚ PŘEČTĚTE TENTO NÁVOD!

Vážený zákazníku,

Družstevní závody Dražice - strojírna s.r.o. Vám děkují za rozhodnutí používat výrobek naší značky.

Výrobce si vyhrazuje právo na technickou změnu výrobku.

Vydavatel Družstevní závody Dražice - strojírna s.r.o., Dražice 69, Benátky nad Jizerou, 294 71, Česká republika ujišťuje, že obal splňuje požadavky § 3 a 4 zákona č. 477/2001 Sb. o obalech a o změně některých zákonů, ve znění pozdějších předpisů.



1 POPIS

Akumulační nádrže slouží k uskladnění přebytečné energie od zdroje tepla. Zdrojem tepla může být tepelné čerpadlo, kotel na tuhá paliva, krbová vložka apod.

Nádrže typu NAD slouží pouze k akumulaci tepla v topném systému, provozním médiem je topná voda. Včlenění akumulace do topného systému se zdrojem tepla zajišťuje ideální chod zdroje tepla za příznivých teplotních podmínek. Hlavním přínosem je optimalizace chodu zdroje tepla (např. s maximální účinností), kdy je nespotřebované teplo akumulováno v nádrži.

Nádrže jsou vyrobeny z ocelového plechu a testovány 1,5 násobkem hodnoty provozního tlaku, bez vnitřní povrchové úpravy. NAD 50v1, NAD 100v1 a NAD 250v1 jsou izolovány bezfreonovou tvrdou polyuretanovou pěnou o tloušťce 42 mm, která má výbornou izolační schopnost. Svrchní plášť je plechový, opatřený povrchovou úpravou práškovým lakem.

Podmínky instalace

NAD 50 v1 a NAD 100 v1 je stacionární i závěsná akumulace pro svislou instalaci na pevný, dostatečně nosný podklad či stěnu. NAD 250 v1 je pouze stacionární nádrž pro svislou instalaci na pevný a dostatečně nosný podklad.

Akumulační nádrže NAD 50 v1, NAD 100 v1 a NAD 250 v1 nelze použít k akumulaci TV - pitné vody.

2 NÁVRH VHODNÉHO OBJEMU A INSTALACE NÁDRŽE

Návrh objemu akumulace provádí projektant vytápění nebo osoba dostatečně kvalifikovaná k navrhování topných systémů.

Instalace NAD 50v1, NAD 100v1 i NAD 250v1 musí být provedena odborníkem instalátérem, který tuto skutečnost potvrdí razítkem do záručního listu.



Namontování nádrže se musí provést na takovém místě, se kterým se může jako s vhodným počítat, tzn., že zařízení musí být bez problémů přístupné pro eventuálně potřebnou údržbu, opravu nebo eventuální výměnu.

Mezi pojišťovací armaturou topného okruhu a akumulací nesmí být umístěna žádná uzavírací armatura!!

Před montáží doporučujeme nádobu a topný okruh propláchnout čistou vodou!

3 TECHNICKÉ PARAMETRY

		NAD 50v1	NAD 100v1	NAD 250v1
PRŮMĚR NÁDRŽE	mm	524	584	584
VÝŠKA	mm	561	803	1568
MAXIMÁLNÍ PROVOZNÍ TLAK	bar	3	3	3
MAXIMÁLNÍ TEPLOTA TOPNÉ VODY	°C	90	90	90
MAX. VÝKON PŘÍDAVNÉHO TOPNÉHO TĚLESA TJ 6/4"	kW	3,3*	6	6

* do nádrže je použitelná jen uvedená varianta

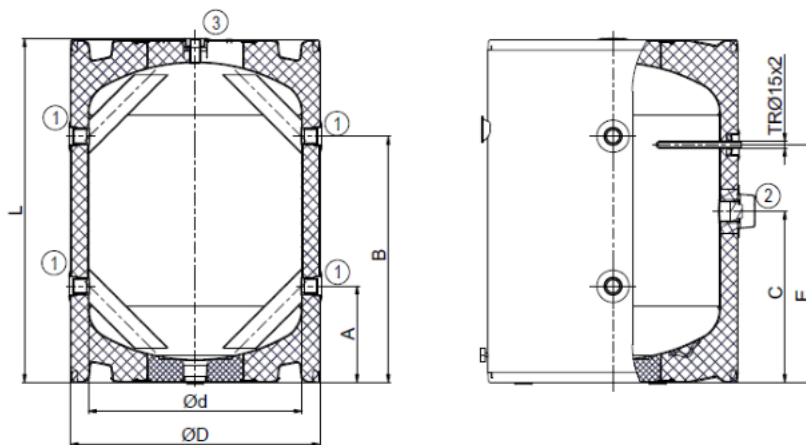
4 INFORMAČNÍ LIST

		NAD 50v1	NAD 100v1	NAD 250v1
TŘÍDA ENERGETICKÉ ÚČINNOSTI		B	B	C
STATICKÁ ZTRÁTA	W	31	41	88
OBJEM ZÁSOBNÍKU	l	50	120	265

5 ROZMĚRY A PŘIPOJENÍ

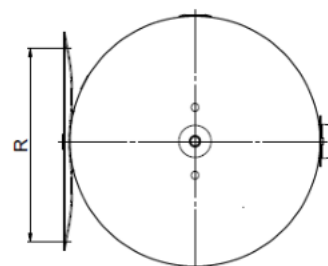
NAD 50v1

NAD 100v1



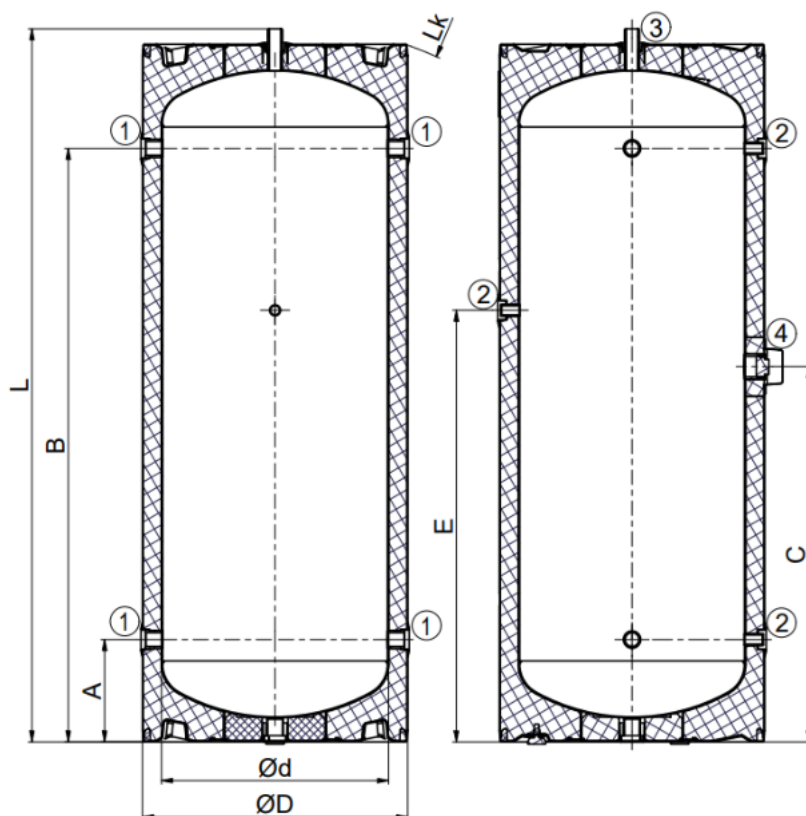
- 1 - Vstup/výstup topné vody
- 2 - Vstup pro instalaci elektrického topného tělesa TJ 6/4"
- 3 - Odvzdušnění
- R - Rozteč univerzálního závěsu

①	G 1" vnitřní
②	G 1 1/2" vnitřní
③	G 1/2" vnitřní



	NAD 50v1	NAD 100v1
A	215	225
B	345	575
C	265	400
d	440	500
D	524	584
E	365	555
L	561	803
R	300-310	300-310
	350-372	350-372
	432-468	432-468

NAD 250v1



1. Vstup/výstup topné vody
2. Vypouštění topné vody
3. Vstup/výstup topné vody
4. Vstup pro instalaci elektrického topného tělesa TJ 6/4"

①	G 1" vnitřní
②	G 1/2" vnitřní
③	G 1" vnější
④	G 1 1/2" vnitřní

NAD 250v1	
A	225
B	1305
C	825
d	500
D	584
E	950
L	1568
Lk	1605

Doporučení

Před uvedením do provozu doporučujeme ponechat v chodu oběhové čerpadlo topného okruhu po dobu nejméně 24 hodin. Případné nečistoty ze systému se zachytí ve filtru. Po vyčištění filtru je systém plně provozuschopný.

6 LIKVIDACE OBALOVÉHO MATERIÁLU A NEFUNKČNÍHO VÝROBKU

Za obal, v němž byl výrobek dodán, byl uhrazen servisní poplatek za zajištění zpětného odběru a využití obalového materiálu. Servisní poplatek byl uhrazen dle zákona č. 477/2001 Sb. ve znění pozdějších předpisů u firmy EKO-KOM a.s. Klientské číslo firmy je F06020274. Obaly ze zásobníku vody odložte na místo určené obcí k ukládání odpadu. Vyřazený a nepoužitelný výrobek po ukončení provozu demontujte a dopravte do střediska recyklace odpadů (sběrný dvůr) nebo kontaktujte výrobce.



3-10-2024