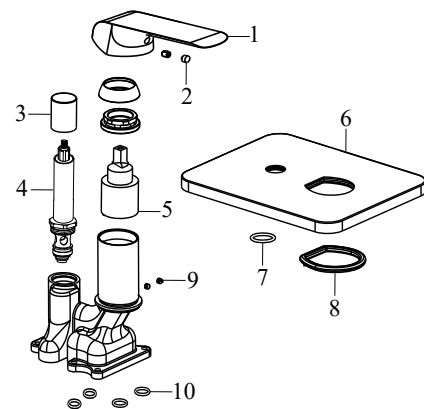
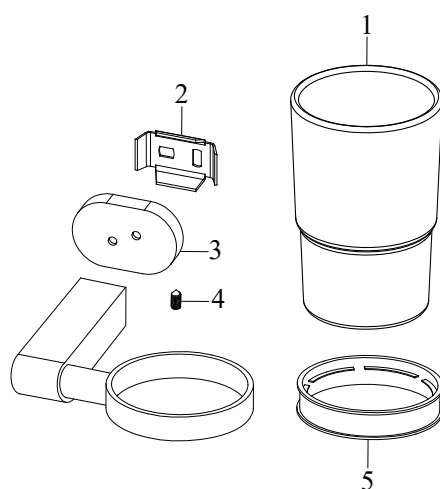
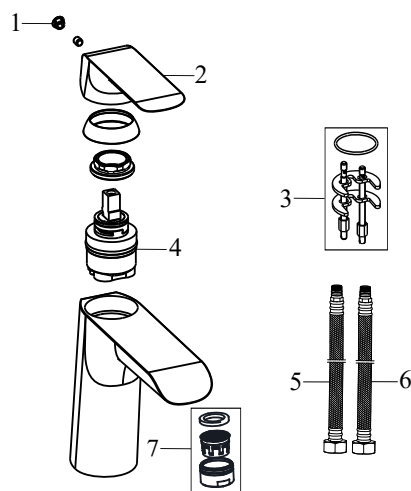


Náhradní díly

VODOVODNÍ BATERIE A DOPLŇKY 2023

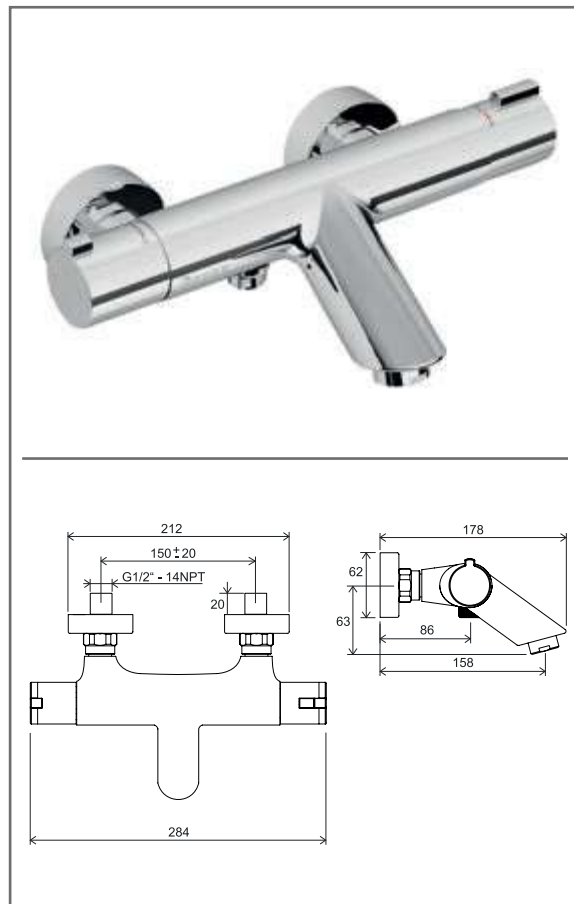
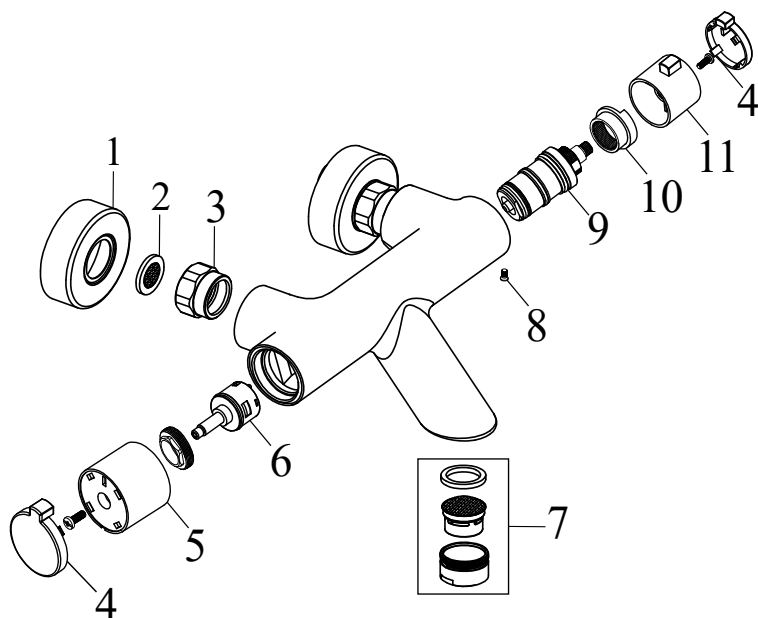






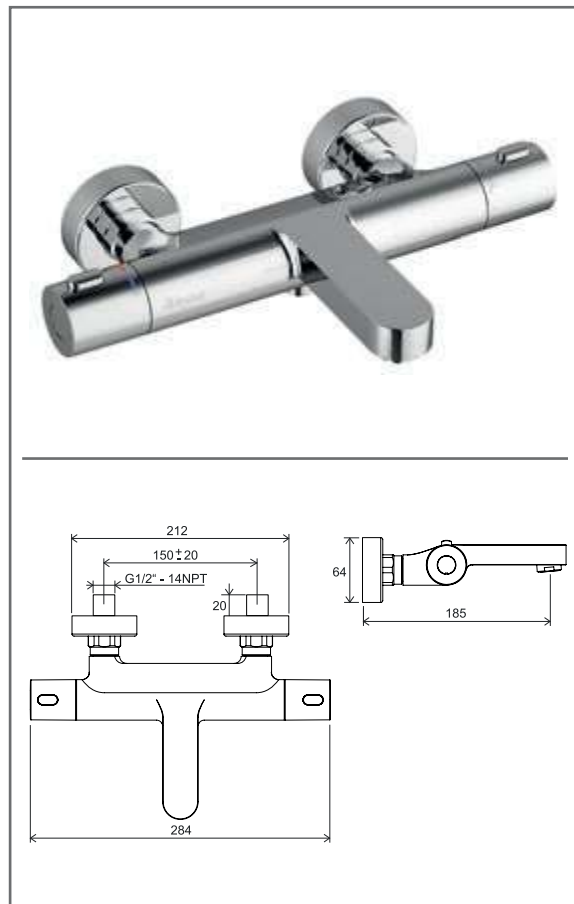
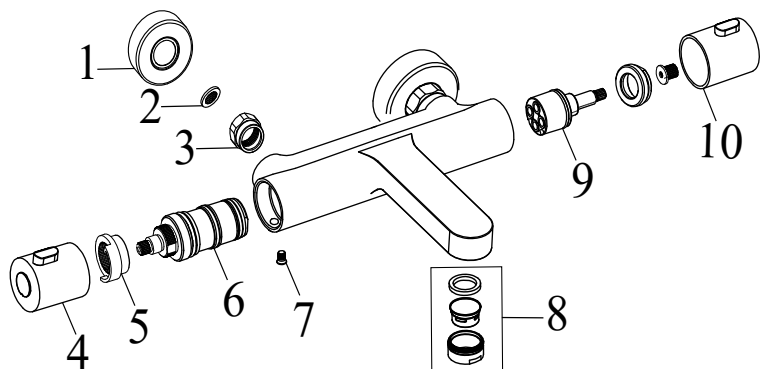
4	TERMO
10	DUÁLNÍ SPRCHOVÉ SYSTÉMY
15	PURI
25	PURI BLACK
35	10°
49	10° FREE
63	10° FREE BLACK
79	DOPLŇKY 10°
87	DOPLŇKY 10° BLACK
91	CHROME
110	DOPLŇKY CHROME
117	CLASSIC
127	FLAT
136	FLAT BLACK
145	NEO
154	ROSA
165	SUZAN
175	VANOVÉ BATERIE DO PODLAHY
177	VANOVÉ STOJÁNKOVÉ BATERIE
181	KUCHYŇSKÉ BATERIE
187	BATERIE S BIDETOVOU SPRŠKOU
192	SPRCHY A PŘÍSLUŠENSTVÍ
207	R-BOX A R-BOX MULTI

TE 022.00CR Termostatická vanová nástěnná baterie bez setu, chrom

 Obj.č. (SIČ) **X070047**

TE 022.00CR Termostatická vanová nástěnná baterie bez setu, chrom

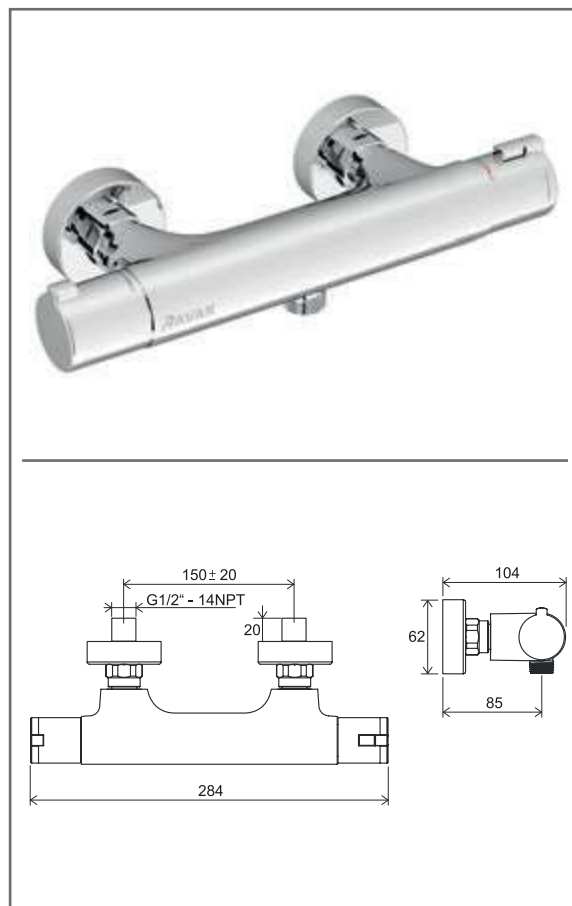
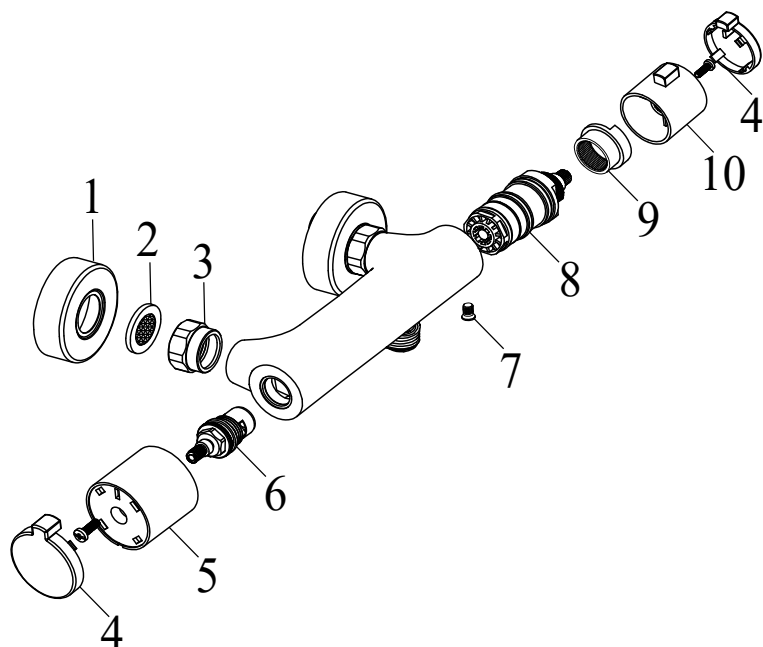
Č.	Obj.č. (SIČ)	NÁHRADNÍ DÍL	Cena bez DPH	Cena s DPH
1	X07P075	Rozeta	34,71	42
2	X07P067	Těsnění se sítkem	19,01	23
3	X07P468	Převlečná matice	76,03	92
4	X07P073	Kryt rukojeti	66,94	81
5	X07P127	Rukojeť přepínače (TE 022.00)	111,57	135
6	X07P119	Přepínač	231,40	280
7	X07P034	Perlátor	70,25	85
8	X07P130	Pojistný šroub	4,96	6
9	X07P081	Termostatická kartuše	771,90	934
10	X07P080	Aretační díl	33,06	40
11	X07P078	Rukojeť termostatické kartuše	79,34	96

TE 023.00CR Termostatická vanová baterie bez setu, chrom

 Obj.č. (SIČ) **X070097**

TE 023.00CR Termostatická vanová baterie bez setu, chrom

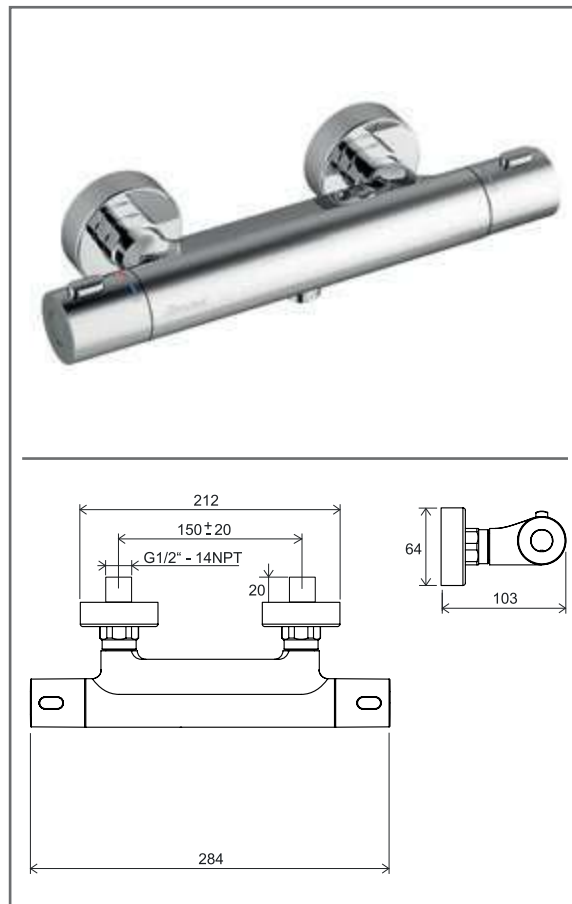
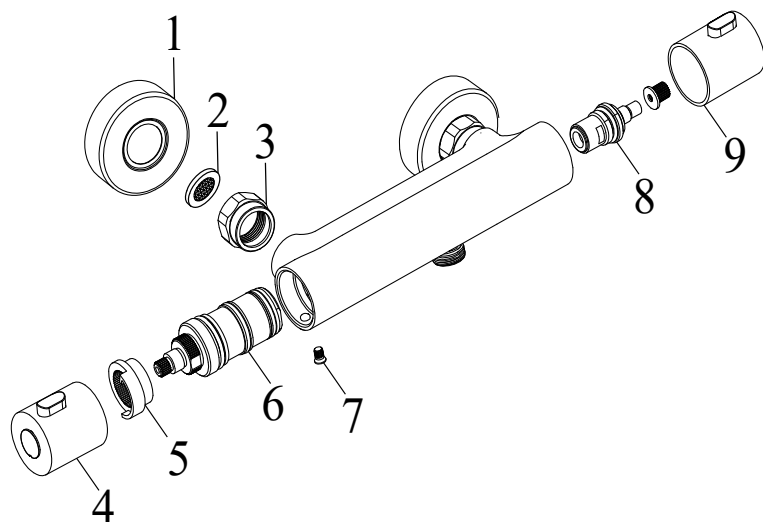
Č.	Obj.č. (SIČ)	NÁHRADNÍ DÍL	Cena bez DPH	Cena s DPH
1	X07P075	Rozeta	34,71	42
2	X07P067	Těsnění se sítkem	19,01	23
3	X07P468	Převlečná matice	76,03	92
4	X07P480	Rukojeť termostatické kartuše (TE 023.00, TE 033.00, TE 092.00, TE 093.00)	38,02	46
5	X07P080	Aretační díl	33,06	40
6	X07P081	Termostatická kartuše	771,90	934
7	X07P130	Pojistný šroub	4,96	6
8	X07P488	Perlátor	79,34	96
9	X07P120	Přepínač	462,81	560
10	X07P476	Rukojeť přepínače (TE 023.00)	88,43	107

TE 032.00CR Termostatická sprchová nástěnná baterie, chrom

 Obj.č. (SIČ) **X070034**

TE 032.00CR Termostatická sprchová nástěnná baterie, chrom

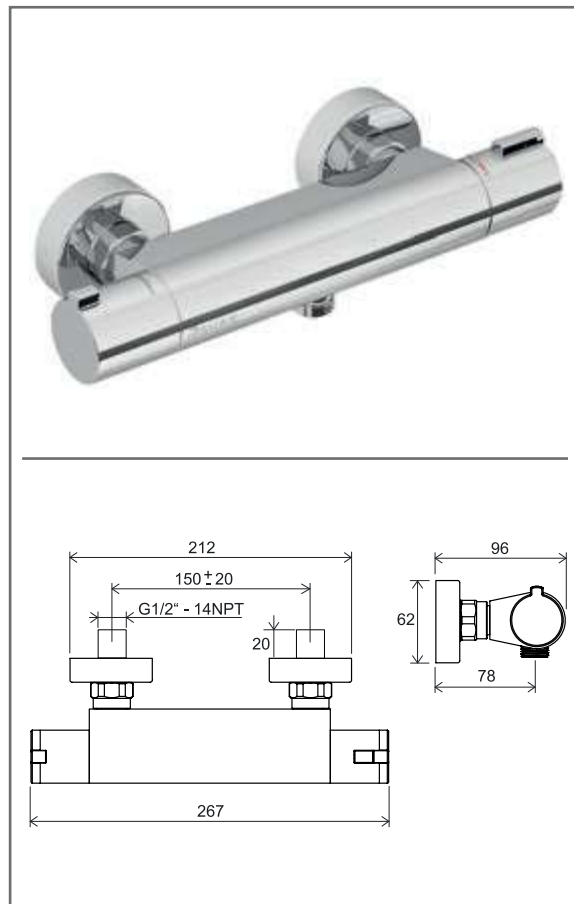
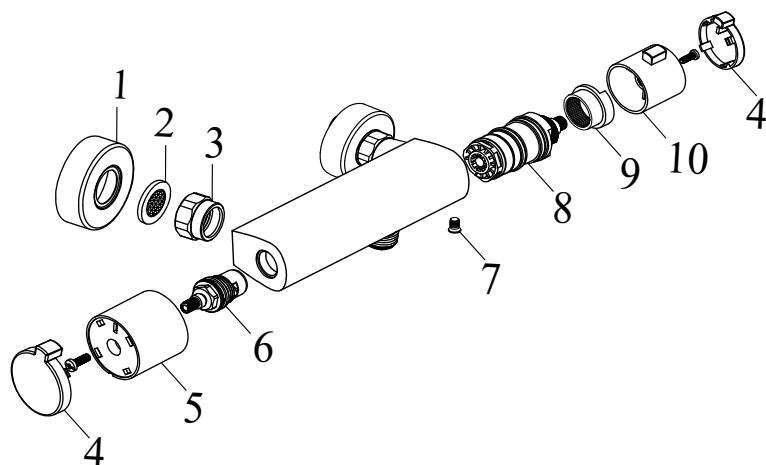
Č.	Obj.č. (SIČ)	NÁHRADNÍ DÍL	Cena bez DPH	Cena s DPH
1	X07P075	Rozeta	34,71	42
2	X07P067	Těsnění se sítkem	19,01	23
3	X07P468	Převlečná matice	76,03	92
4	X07P073	Kryt rukojeti	66,94	81
5	X07P074	Rukojeť přepínače (TE 032.00, TE 072.00)	111,57	135
6	X07P292	Kartuše - kohout	206,61	250
7	X07P130	Pojistný šroub	4,96	6
8	X07P081	Termostatická kartuše	771,90	934
9	X07P080	Aretační díl	33,06	40
10	X07P078	Rukojeť termostatické kartuše	79,34	96

TE 033.00CR Termostatická sprchová baterie bez setu, chrom

 Obj.č. (SIČ) **X070096**

TE 033.00CR Termostatická sprchová baterie bez setu, chrom

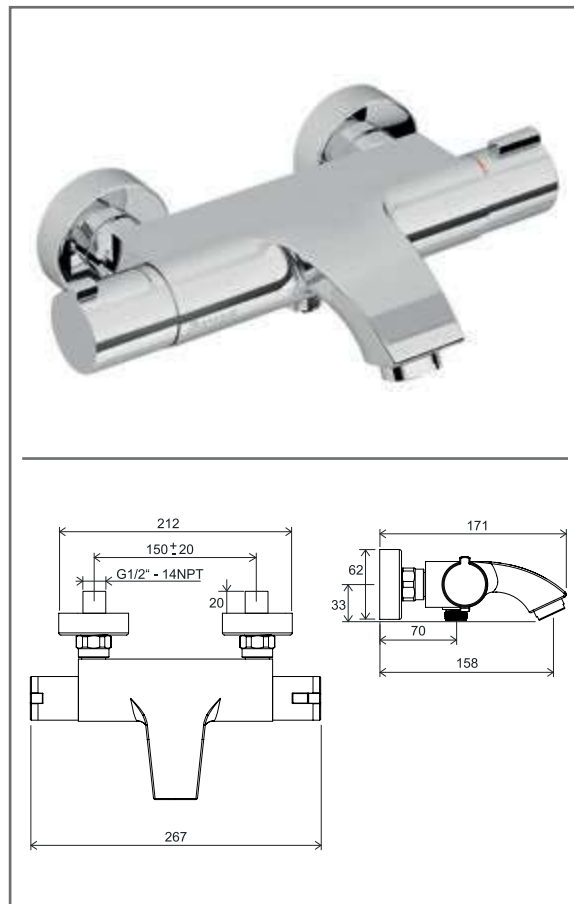
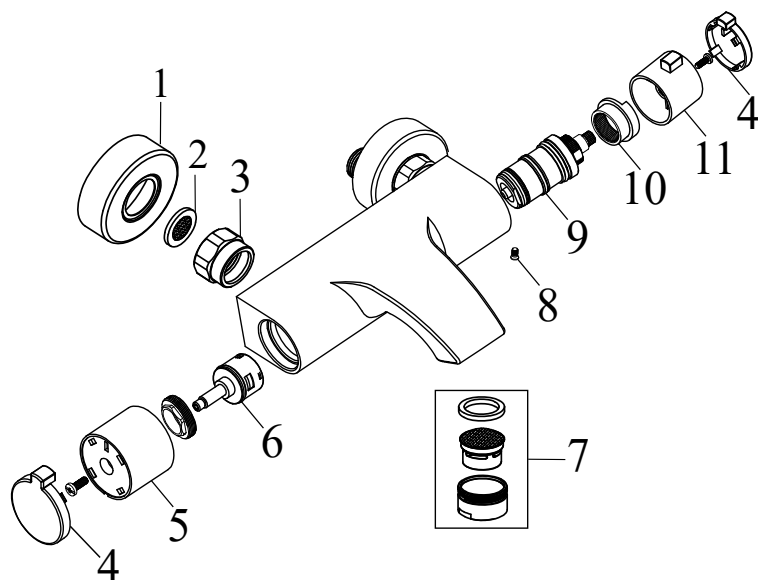
Č.	Obj.č. (SIČ)	NÁHRADNÍ DÍL	Cena bez DPH	Cena s DPH
1	X07P075	Rozeta	34,71	42
2	X07P067	Těsnění se sítkem	19,01	23
3	X07P468	Převlečná matice	76,03	92
4	X07P480	Rukojeť termostatické kartuše (TE 023.00, TE 033.00, TE 092.00, TE 093.00)	38,02	46
5	X07P080	Aretační díl	33,06	40
6	X07P081	Termostatická kartuše	771,90	934
7	X07P130	Pojistný šroub	4,96	6
8	X07P072	Kartuše - kohout	184,30	223
9	X07P477	Rukojeť přepínače (TE 033.00)	88,43	107

TE 072.00CR Termostatická sprchová baterie bez setu, chrom

 Obj.č. (SIČ) **X070051**

TE 072.00CR Termostatická sprchová baterie bez setu, chrom

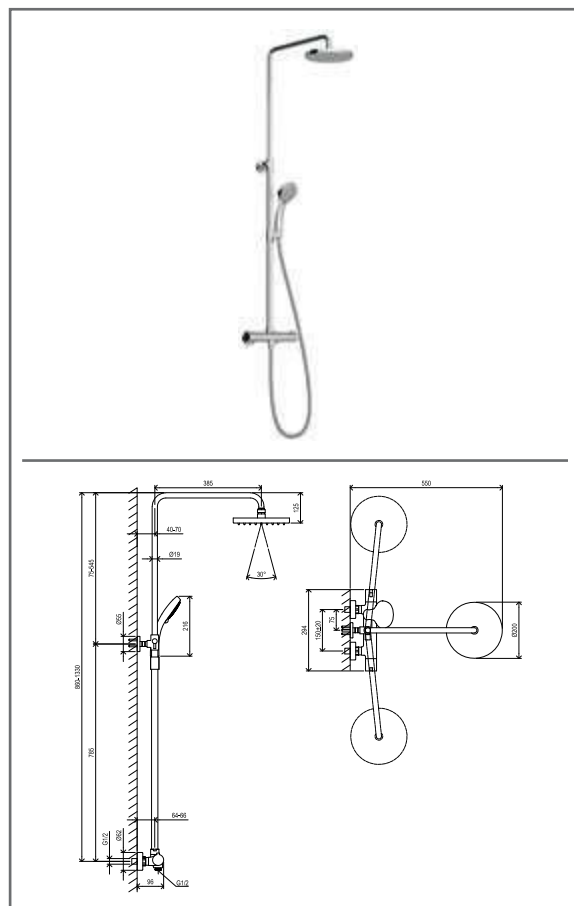
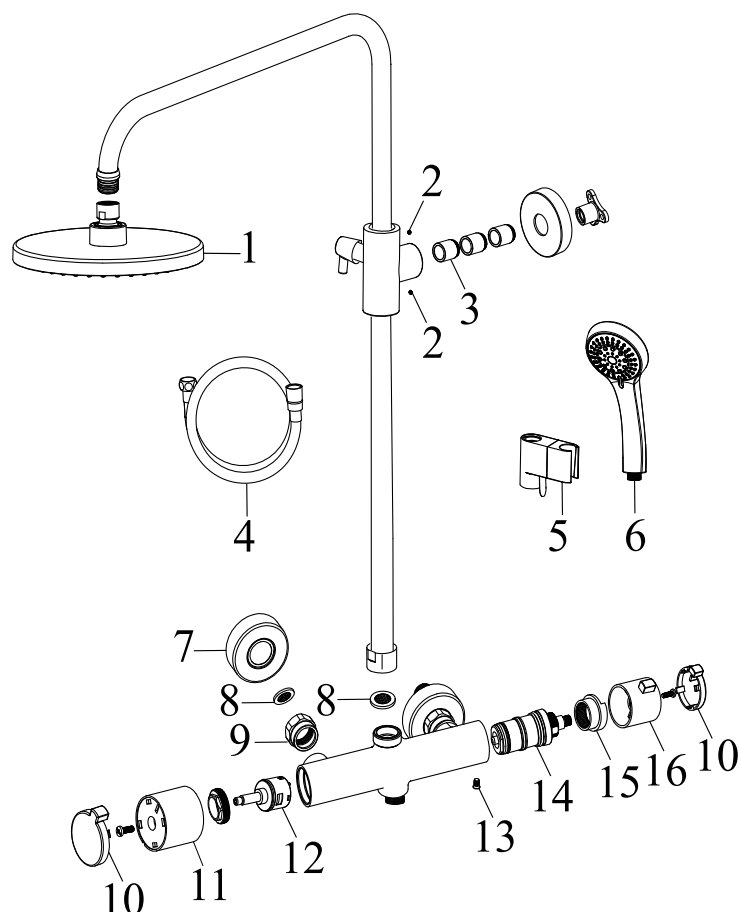
Č.	Obj.č. (SIČ)	NÁHRADNÍ DÍL	Cena bez DPH	Cena s DPH
1	X07P075	Rozeta	34,71	42
2	X07P067	Těsnění se sítkem	19,01	23
3	X07P468	Převlečná matice	76,03	92
4	X07P073	Kryt rukojeti	66,94	81
5	X07P074	Rukojeť přepínače (TE 032.00, TE 072.00)	111,57	135
6	X07P292	Kartuše - kohout	206,61	250
7	X07P130	Pojistný šroub	4,96	6
8	X07P081	Termostatická kartuše	771,90	934
9	X07P080	Aretační díl	33,06	40
10	X07P078	Rukojeť termostatické kartuše	79,34	96

TE 082.00CR Termostatická vanová baterie bez setu, chrom

 Obj.č. (SIČ) **X070046**

TE 082.00CR Termostatická vanová baterie bez setu, chrom

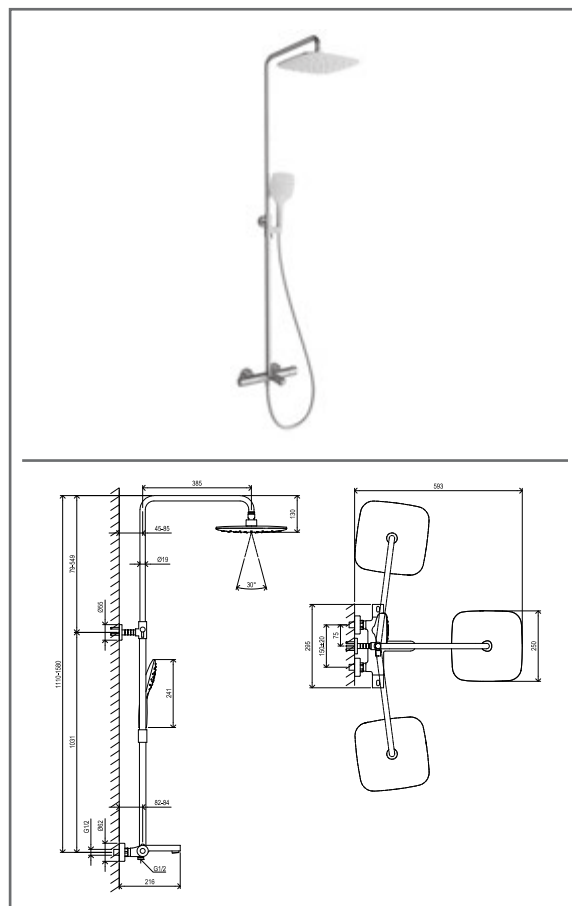
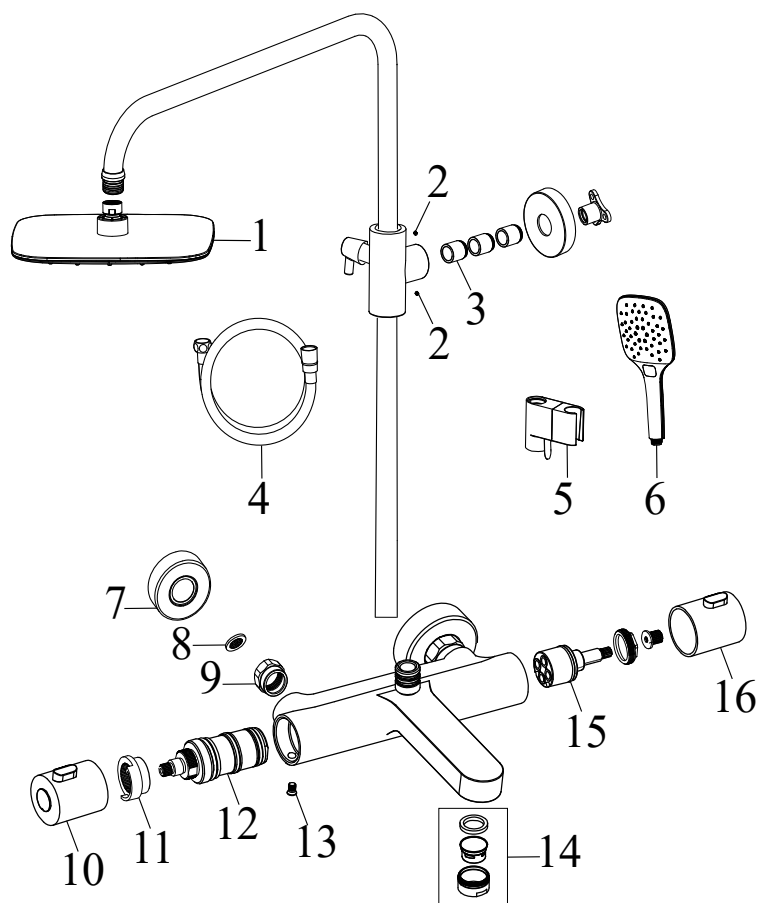
Č.	Obj.č. (SIČ)	NÁHRADNÍ DÍL	Cena bez DPH	Cena s DPH
1	X07P075	Rozeta	34,71	42
2	X07P067	Těsnění se sítkem	19,01	23
3	X07P468	Převlečná matice	76,03	92
4	X07P073	Kryt rukojeti	66,94	81
5	X07P128	Rukojeť přepínače (TE 082.00)	111,57	135
6	X07P120	Přepínač	462,81	560
7	X07P034	Perlátor	70,25	85
8	X07P130	Pojistný šroub	4,96	6
9	X07P081	Termostatická kartuše	771,90	934
10	X07P080	Aretační díl	33,06	40
11	X07P078	Rukojeť termostatické kartuše	79,34	96

TE 091.00CR Sprchový sloup termostatický, posuvný, se setem, chrom

 Obj.č. (SIČ) **X070058**

TE 091.00CR Sprchový sloup termostatický, posuvný, se setem, chrom

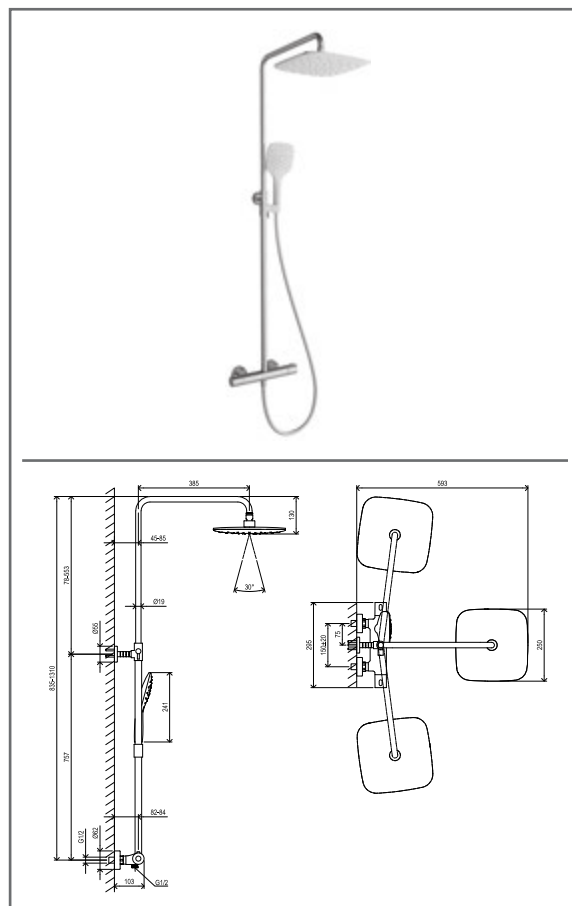
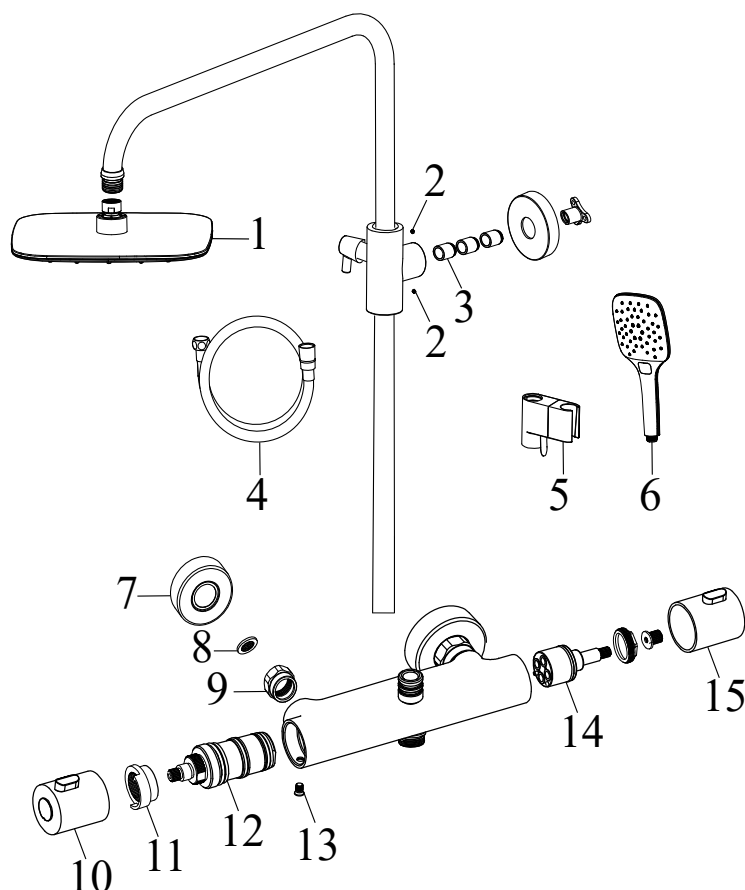
Č.	Obj.č. (SIČ)	NÁHRADNÍ DÍL	Cena bez DPH	Cena s DPH
1	X07P464	Hlavová sprcha	567,77	687
2	X07P465	Imbusový šroub	2,48	3
3	X07P463	Distanční dílec	37,19	45
4	X07P065	912.50 Sprch. hadice 150 cm z odolného plastu	446,28	540
5	X07P222	Jezdec	412,40	499
6	X07P008	952.00 Růžice kulatá - 5 funkcí	446,28	540
7	X07P075	Rozeta	34,71	42
8	X07P067	Těsnění se sítkem	19,01	23
9	X07P468	Převlečná matice	76,03	92
10	X07P073	Kryt rukojeti	66,94	81
11	X07P234	Rukojeť přepínače (TE 091.00)	119,83	145
12	X07P120	Přepínač	462,81	560
13	X07P130	Pojistný šroub	4,96	6
14	X07P081	Termostatická kartuše	771,90	934
15	X07P080	Aretační díl	33,06	40
16	X07P078	Rukojeť termostatické kartuše	79,34	96

TE 092.00CR/WH Sprchový sloup vanový, termostatický, se setem, chrom/bílá

 Obj.č. (SIČ) **X070098**

TE 092.00CR/WH Sprchový sloup vanový, termostatický, se setem, chrom/bílá

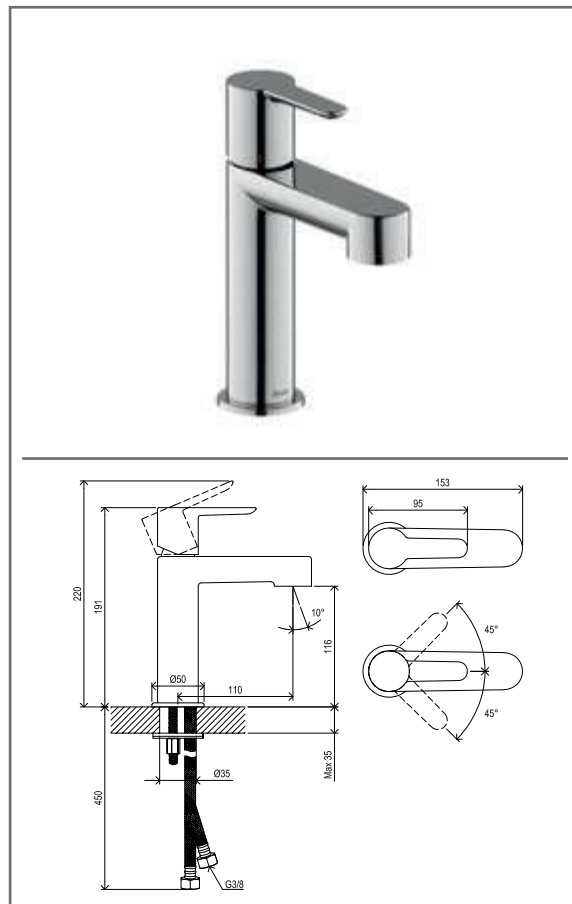
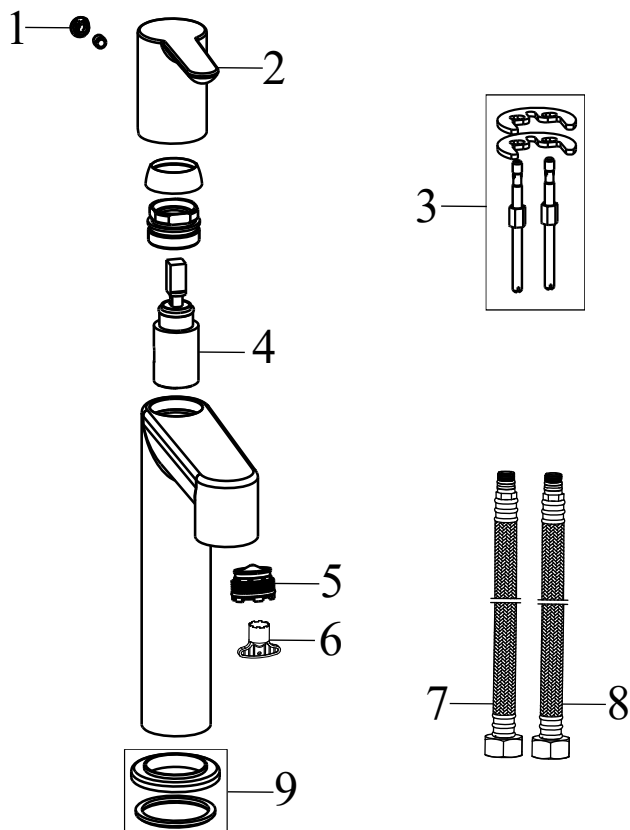
Č.	Obj.č. (SIČ)	NÁHRADNÍ DÍL	Cena bez DPH	Cena s DPH
1	X07P347	983.10 Hlavová sprcha ABS čtvercová - bílá, 250 mm	1 231,40	1 490
2	X07P465	Imbusový šroub	2,48	3
3	X07P463	Distanční dílec	37,19	45
4	X07P065	912.50 Sprch. hadice 150 cm z odolného plastu	446,28	540
5	X07P222	Jezdec	412,40	499
6	X07P349	958.10 Ruční sprcha Air, 3 funkce - bílá, 120 mm	570,25	690
7	X07P075	Rozeta	34,71	42
8	X07P067	Těsnění se sítkem	19,01	23
9	X07P468	Převlečná matice	76,03	92
10	X07P480	Rukojeť termostatické kartuše (TE 023.00, TE 033.00, TE 092.00, TE 093.00)	38,02	46
11	X07P080	Aretační díl	33,06	40
12	X07P081	Termostatická kartuše	771,90	934
13	X07P130	Pojistný šroub	4,96	6
14	X07P488	Perlátor	79,34	96
15	X07P426	Přepínač	119,83	145
16	X07P478	Rukojeť přepínače (TE 092.00)	88,43	107

TE 093.00CR/WH Sprchový sloup termostatický, posuvný, se setem, chrom/bílá

 Obj.č. (SIČ) **X070099**

TE 093.00CR/WH Sprchový sloup termostatický, posuvný, se setem, chrom/bílá

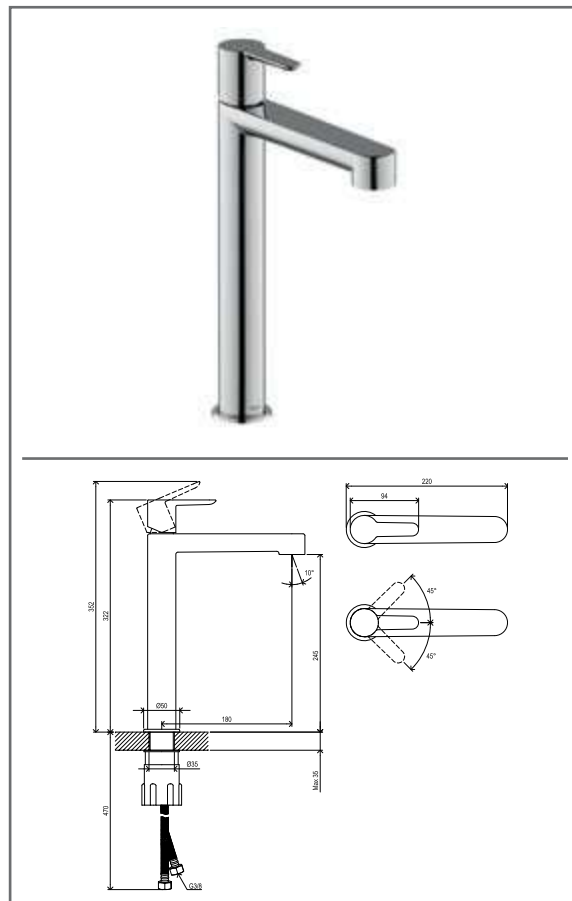
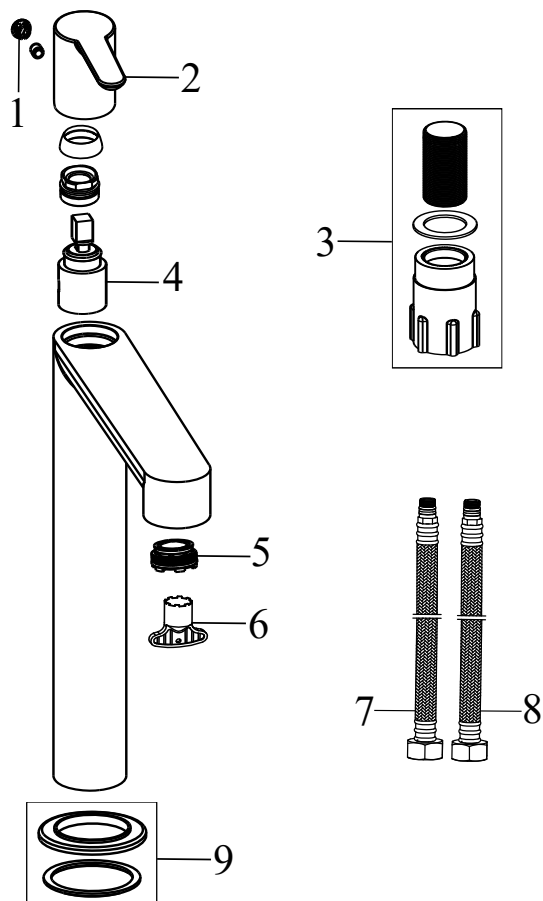
Č.	Obj.č. (SIČ)	NÁHRADNÍ DÍL	Cena bez DPH	Cena s DPH
1	X07P347	983.10 Hlavová sprcha ABS čtvercová - bílá, 250 mm	1 231,40	1 490
2	X07P465	Imbusový šroub	2,48	3
3	X07P463	Distanční dílec	37,19	45
4	X07P065	912.50 Sprch. hadice 150 cm z odolného plastu	446,28	540
5	X07P222	Jezdec	412,40	499
6	X07P349	958.10 Ruční sprcha Air, 3 funkce - bílá, 120 mm	570,25	690
7	X07P075	Rozeta	34,71	42
8	X07P067	Těsnění se sítkem	19,01	23
9	X07P468	Převlečná matice	76,03	92
10	X07P480	Rukojeť termostatické kartuše (TE 023.00, TE 033.00, TE 092.00, TE 093.00)	38,02	46
11	X07P080	Aretační díl	33,06	40
12	X07P081	Termostatická kartuše	771,90	934
13	X07P130	Pojistný šroub	4,96	6
14	X07P120	Přepínač	462,81	560
15	X07P479	Rukojeť přepínače (TE 093.00)	88,43	107

PU 014.00CR Umyvadlová stojánková baterie 191 mm bez výpusti, chrom

 Obj.č. (SIČ) **X070113**

PU 014.00CR Umyvadlová stojánková baterie 191 mm bez výpusti, chrom

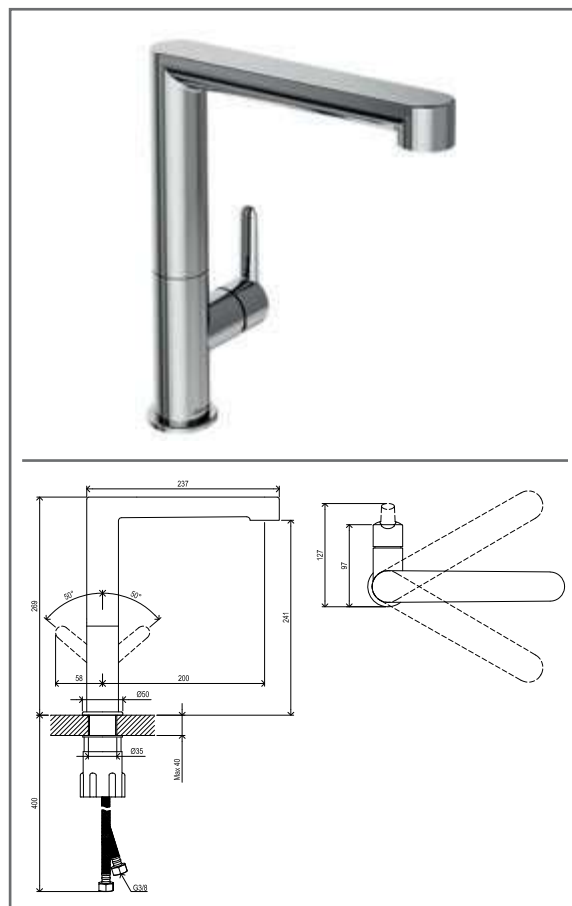
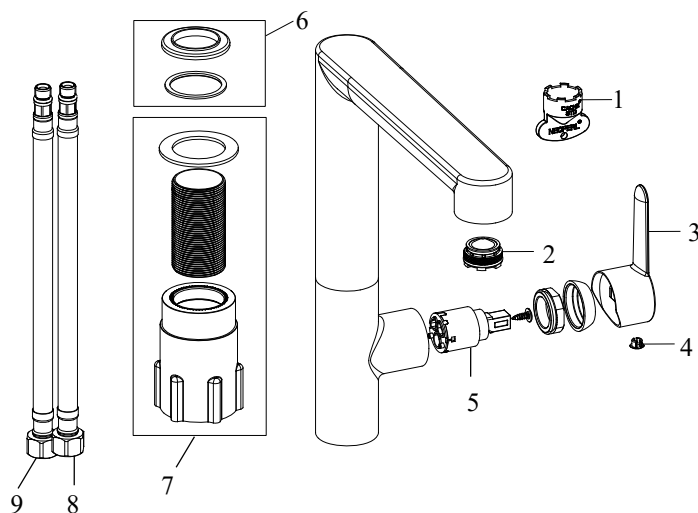
Č.	Obj.č. (SIČ)	NÁHRADNÍ DÍL	Cena bez DPH	Cena s DPH
1	X07P029	Krytka - chrom	16,53	20
2	X07P495	Páka	216,50	262
3	X07P499	Montážní set	73,60	89
4	X07P496	Kartuše	495,00	599
5	X07P498	Perlátor	81,80	99
6	X07P500	Montážní klíč k perlátoru	29,80	36
7	X07P301	Připojovací hadice 450 mm 3/8' - teplá	99,17	120
8	X07P417	Připojovací hadice 450 mm 3/8' - studená	100,83	122
9	X07P497	Podložka s těsněním	84,30	102

PU 015.00CR Umyvadlová stojánková baterie 320 mm bez výpusti, chrom

 Obj.č. (SIČ) **X070114**

PU 015.00CR Umyvadlová stojánková baterie 320 mm bez výpusti, chrom

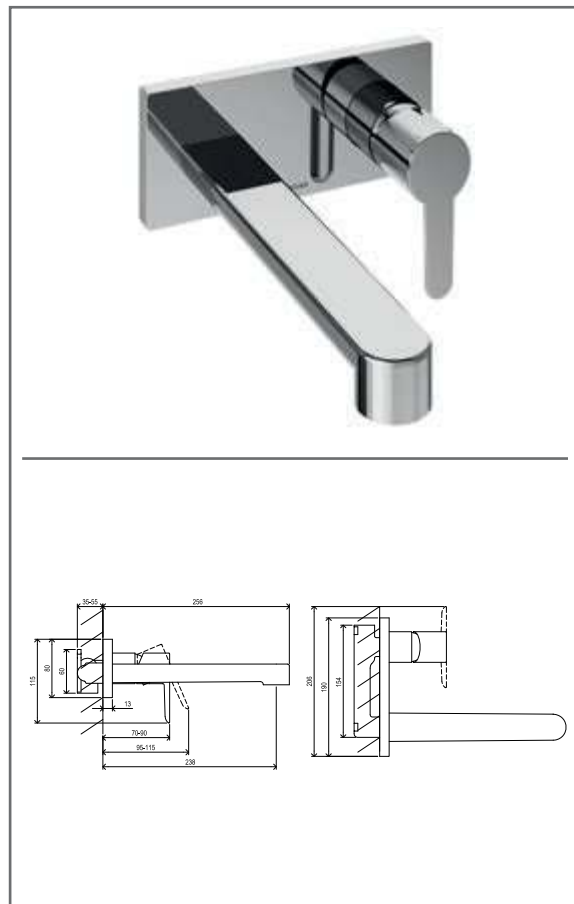
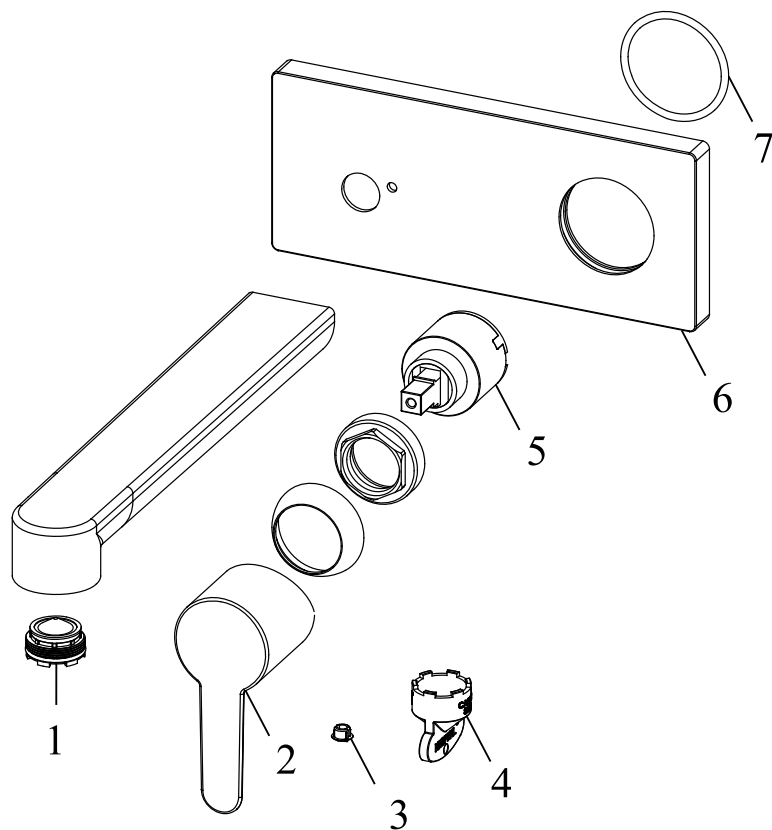
Č.	Obj.č. (SIČ)	NÁHRADNÍ DÍL	Cena bez DPH	Cena s DPH
1	X07P029	Krytka - chrom	16,53	20
2	X07P495	Páka	216,50	262
3	X07P142	Montážní set	87,60	106
4	X07P496	Kartuše	495,00	599
5	X07P498	Perlátor	81,80	99
6	X07P500	Montážní klíč k perlátoru	29,80	36
7	X07P301	Připojovací hadice 450 mm 3/8' - teplá	99,17	120
8	X07P417	Připojovací hadice 450 mm 3/8' - studená	100,83	122
9	X07P497	Podložka s těsněním	84,30	102

PU 016.00CR Umyvadlová/dřezová baterie 270 mm, chrom

 Obj.č. (SIČ) **X070143**

PU 016.00CR Umyvadlová/dřezová baterie 270 mm, chrom

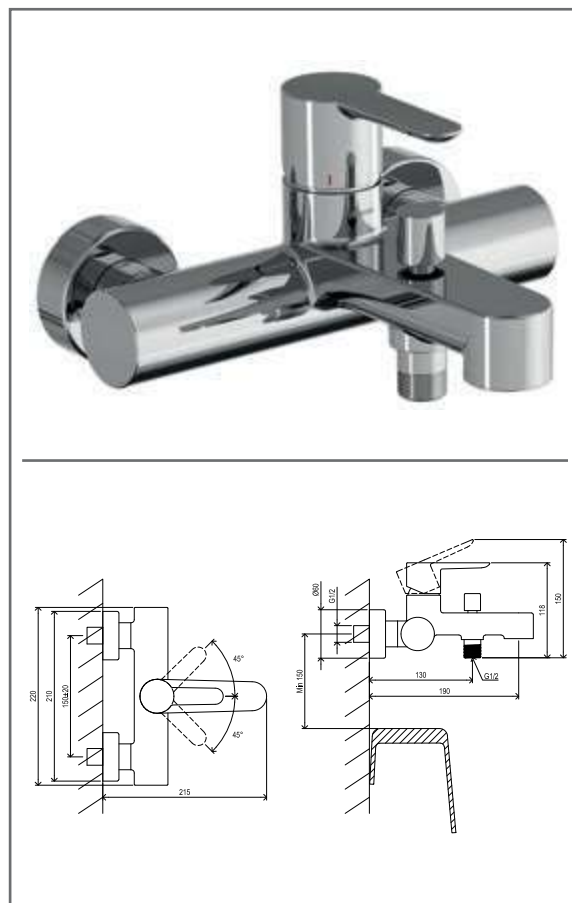
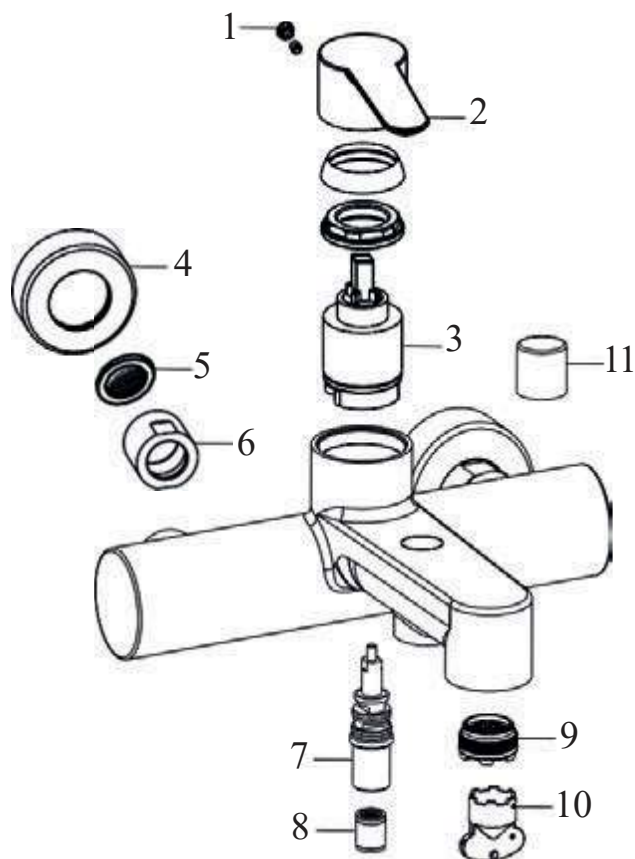
Č.	Obj.č. (SIČ)	NÁHRADNÍ DÍL	Cena bez DPH	Cena s DPH
1	X07P500	Montážní klíč k perlátoru	29,80	36
2	X07P498	Perlátor	81,80	99
3	X07P594	Páka	218,18	264
4	X07P029	Krytka - chrom	16,53	20
5	X07P593	Kartuše	247,93	300
6	X07P497	Podložka s těsněním	84,30	102
7	X07P142	Montážní set	87,60	106
8	X07P301	Připojovací hadice 450 mm 3/8' - teplá	99,17	120
9	X07P417	Připojovací hadice 450 mm 3/8' - studená	100,83	122

PU 019.00CR.O1 Umyvadlová podomítková baterie s tělesem, chrom

 Obj.č. (SIČ) **X070146**

PU 019.00CR.O1 Umyvadlová podomítková baterie s tělesem, chrom

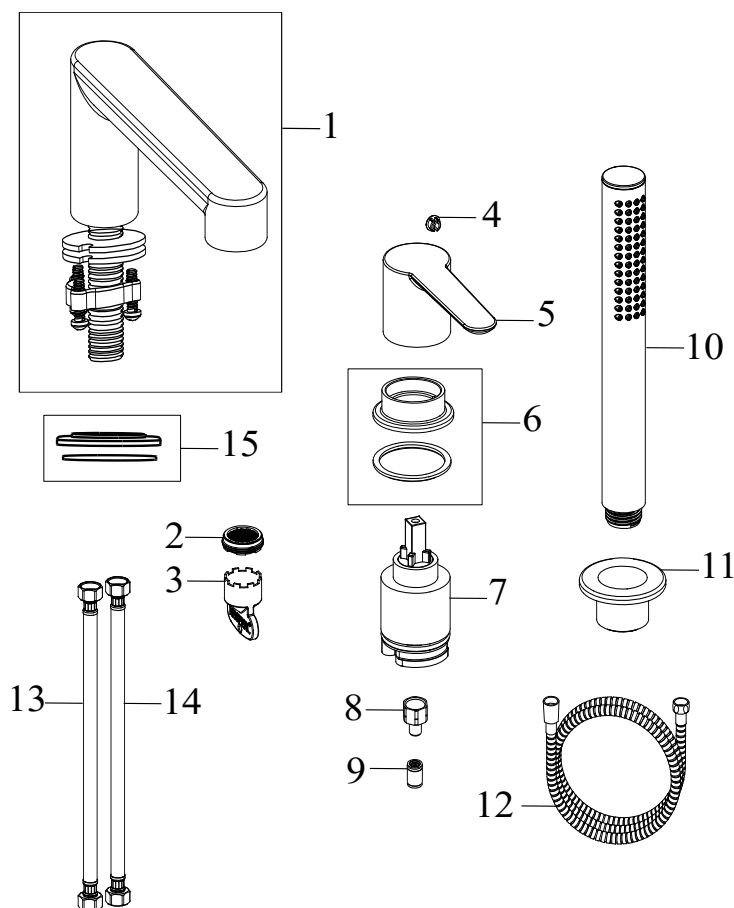
Č.	Obj.č. (SIČ)	NÁHRADNÍ DÍL	Cena bez DPH	Cena s DPH
1	X07P498	Perlátor	81,80	99
2	X07P599	Páka	276,86	335
3	X07P029	Krytka - chrom	16,53	20
4	X07P500	Montážní klíč k perlátoru	29,80	36
5	X07P598	Kartuše	247,93	300
6	X07P600	Kryt	608,26	736
7	X07P602	Těsnění krytu v pozici kartuše	41,32	50

PU 022.01CR Vanová nástěnná baterie s přepínačem, bez setu, chrom

 Obj.č. (SIČ) **X070169**

PU 022.01CR Vanová nástěnná baterie s přepínačem, bez setu, chrom

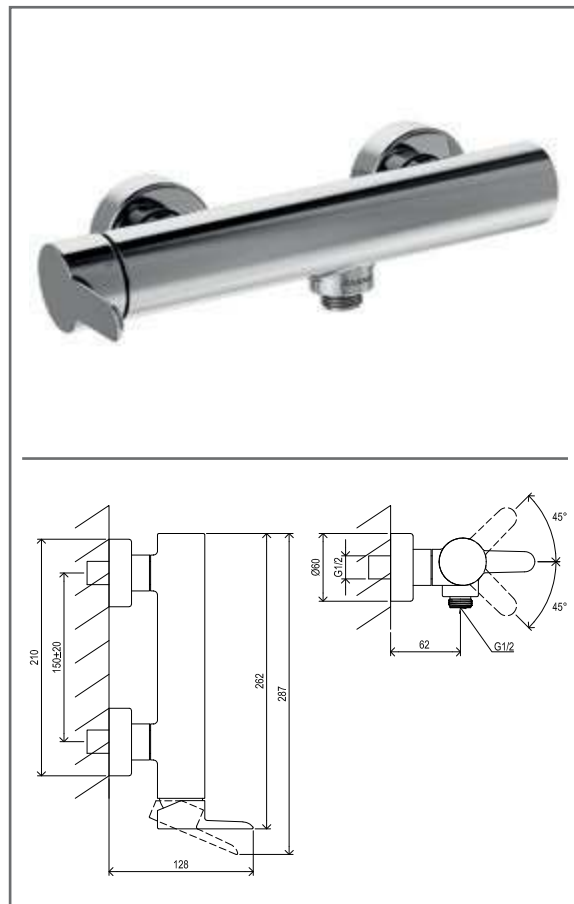
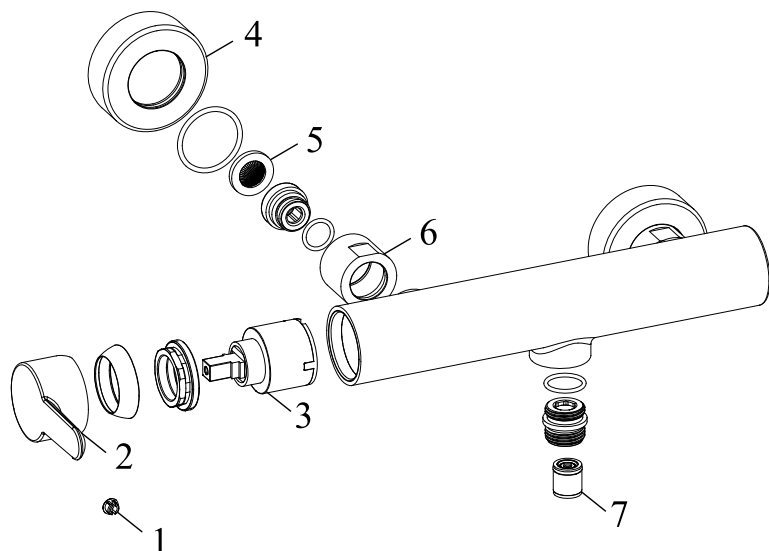
Č.	Obj.č. (SIČ)	NÁHRADNÍ DÍL	Cena bez DPH	Cena s DPH
1	X07P029	Krytka - chrom	16,53	20
2	X07P733	Páka	166,94	202
3	X07P598	Kartuše	247,93	300
4	X07P503	Rozeta	92,60	112
5	X07P067	Těsnění se sítkem	19,01	23
6	X07P504	Převlečná matice	86,00	104
7	X07P527	Přepínač	64,46	78
8	X07P474	Zpětná klapka	33,06	40
9	X07P734	Perlátor	23,97	29
10	X07P500	Montážní klíč k perlátoru	29,80	36
11	X07P735	Knoflík přepínače	61,16	74

PU 026.00CR Vanová 3-otvorová baterie se setem, s pípou, chrom

 Obj.č. (SIČ) **X070142**

PU 026.00CR Vanová 3-otvorová baterie se setem, s pípou, chrom

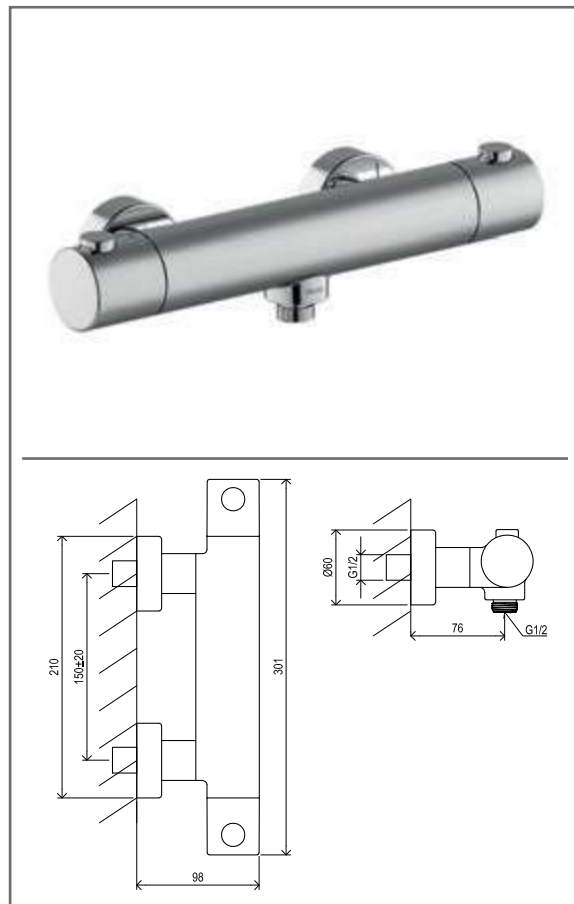
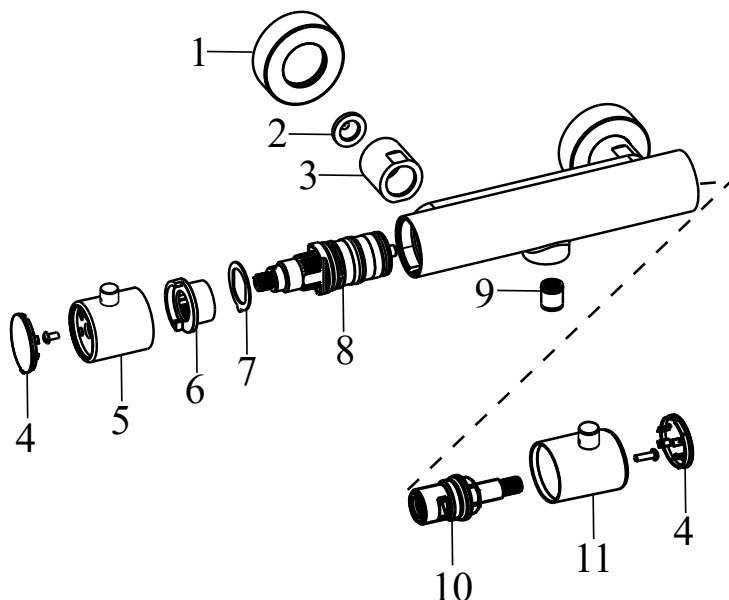
Č.	Obj.č. (SIČ)	NÁHRADNÍ DÍL	Cena bez DPH	Cena s DPH
1	X07P610	Výpust	882,64	1 068
2	X07P605	Perlátor	50,41	61
3	X07P500	Montážní klíč k perlátoru	29,80	36
4	X07P634	Krytka - černá	16,53	20
5	X07P603	Páka	280,17	339
6	X07P606	Podložka s těsněním	106,61	129
7	X07P502	Kartuše	819,00	991
8	X07P609	Spojka těla a sprchové hadice	53,72	65
9	X07P474	Zpětná klapka	33,06	40
10	X07P368	957.10 Růžice kulatá - 1 funkce	742,98	899
11	X07P604	Průchodka pro sprchovou hadici	247,11	299
12	X07P182	Sprchová hadice 180 cm	98,35	119
13	X07P607	Přípojovací hadice 400 mm 3/8' - teplá	98,35	119
14	X07P608	Přípojovací hadice 400 mm 3/8' - studená	98,35	119
15	X07P497	Podložka s těsněním	84,30	102

PU 032.00CR Sprchová nástěnná baterie bez setu, chrom

 Obj.č. (SIČ) **X070145**

PU 032.00CR Sprchová nástěnná baterie bez setu, chrom

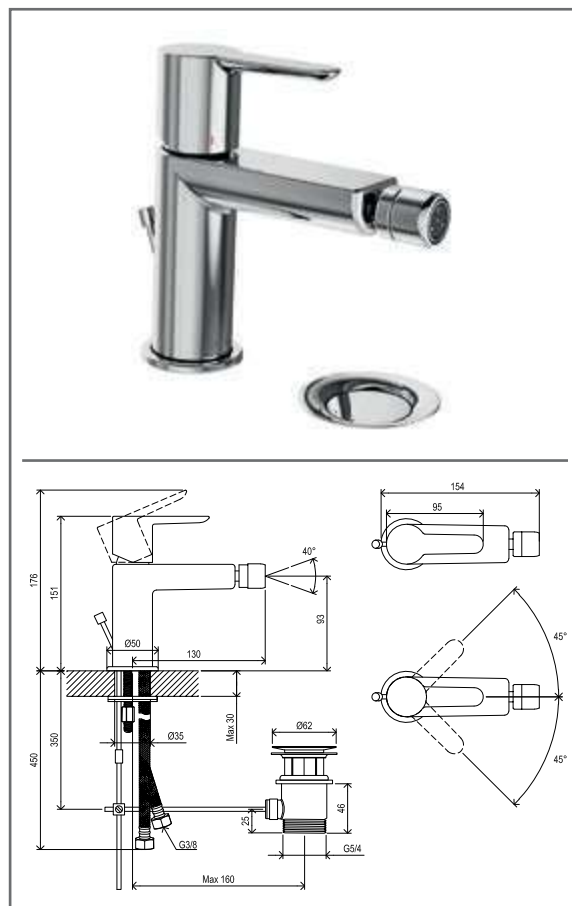
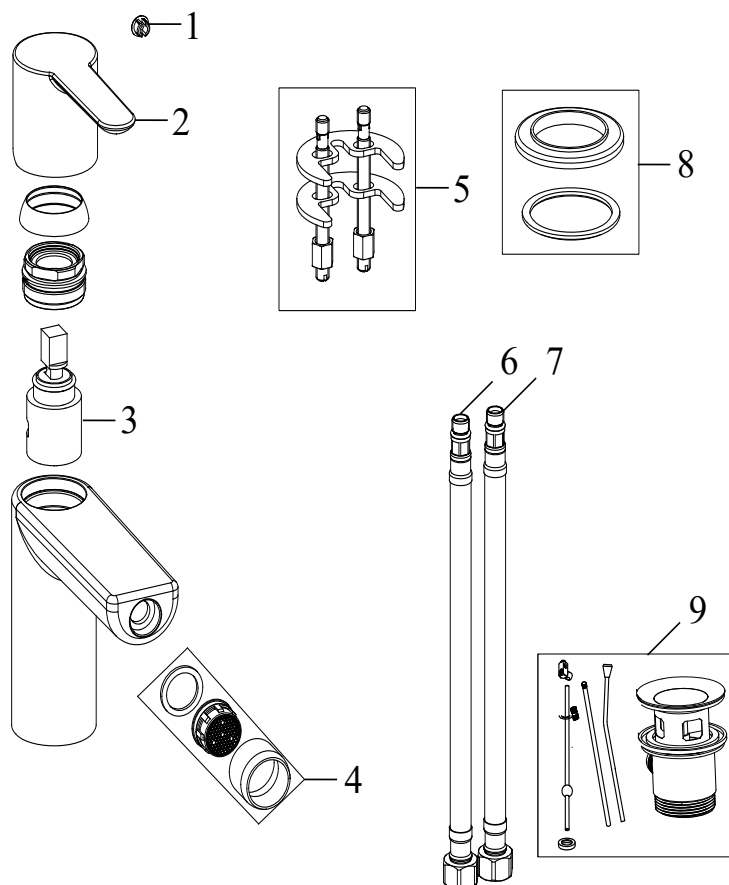
Č.	Obj.č. (SIČ)	NÁHRADNÍ DÍL	Cena bez DPH	Cena s DPH
1	X07P029	Krytka - chrom	16,53	20
2	X07P597	Páka	229,75	278
3	X07P598	Kartuše	247,93	300
4	X07P503	Rozeta	92,60	112
5	X07P067	Těsnění se sítkem	19,01	23
6	X07P504	Převlečná matice	86,00	104
7	X07P474	Zpětná klapka	33,06	40

PU 033.00CR Termostatická sprchová baterie bez setu, chrom

 Obj.č. (SIČ) **X070116**

PU 033.00CR Termostatická sprchová baterie bez setu, chrom

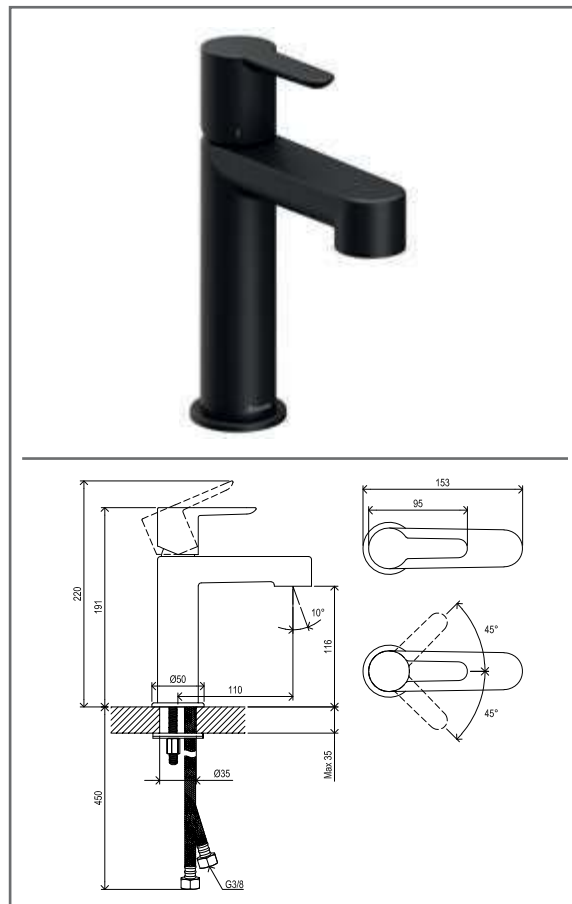
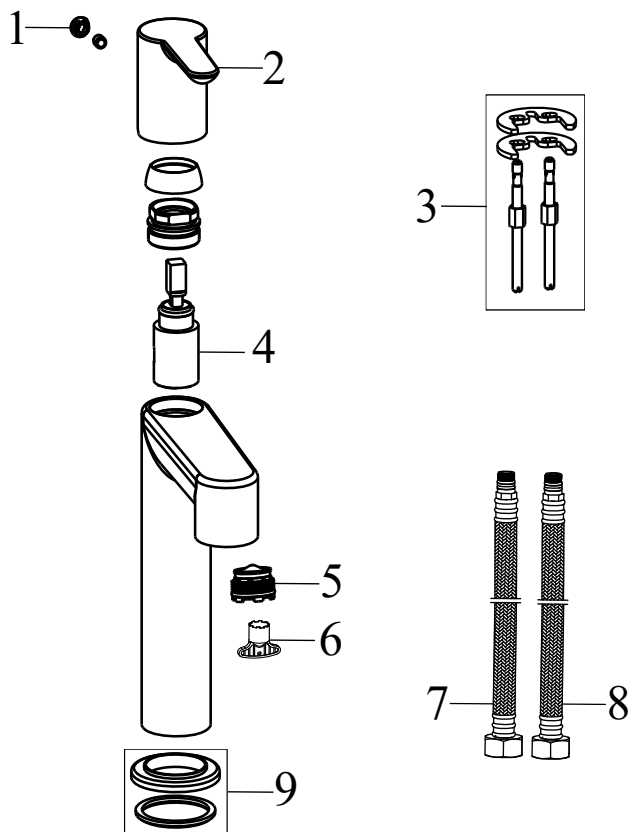
Č.	Obj.č. (SIČ)	NÁHRADNÍ DÍL	Cena bez DPH	Cena s DPH
1	X07P503	Rozeta	92,60	112
2	X07P067	Těsnění se sítkem	19,01	23
3	X07P511	Převlečná matice	109,10	132
4	X07P506	Kryt rukojeti	51,20	62
5	X07P507	Rukojeť termostatické kartuše	184,30	223
6	X07P508	Aretační díl	26,40	32
7	X07P509	Pojistný kroužek	19,00	23
8	X07P510	Termostatická kartuše	1 449,60	1 754
9	X07P474	Zpětná klapka	33,06	40
10	X07P512	Kartuše - kohout	164,50	199
11	X07P513	Rukojeť přepínače	185,10	224

PU 055.00CR Bidetová stojánková baterie 150 mm s výpustí, chrom

 Obj.č. (SIČ) **X070144**

PU 055.00CR Bidetová stojánková baterie 150 mm s výpustí, chrom

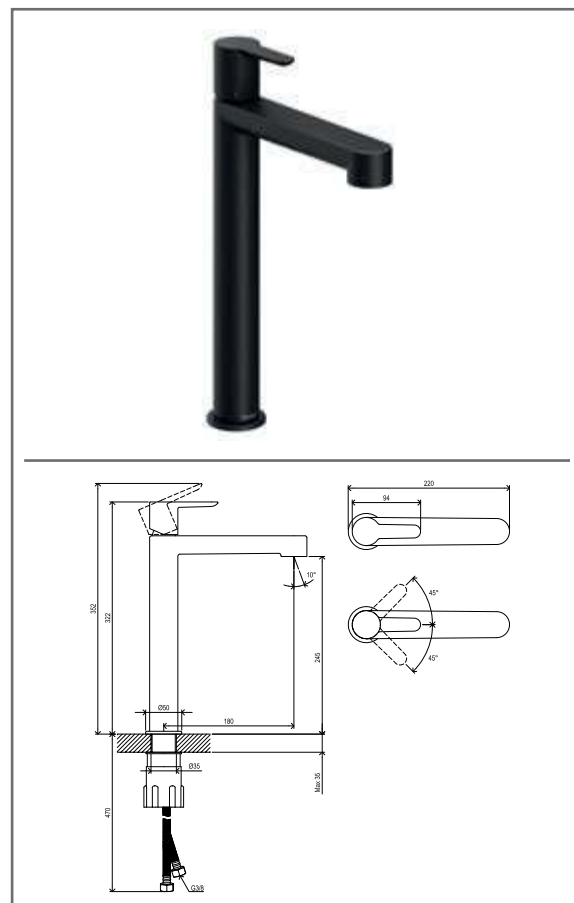
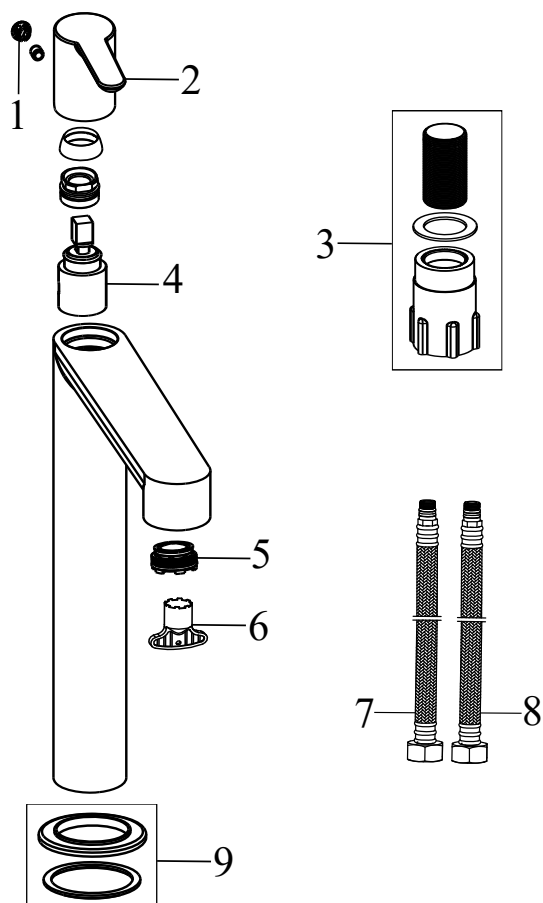
Č.	Obj.č. (SIČ)	NÁHRADNÍ DÍL	Cena bez DPH	Cena s DPH
1	X07P029	Krytka - chrom	16,53	20
2	X07P495	Páka	216,50	262
3	X07P496	Kartuše	495,00	599
4	X07P596	Perlátor	50,41	61
5	X07P499	Montážní set	73,60	89
6	X07P301	Přípojovací hadice 450 mm 3/8' - teplá	99,17	120
7	X07P417	Přípojovací hadice 450 mm 3/8' - studená	100,83	122
8	X07P497	Podložka s těsněním	84,30	102
9	X07P595	Mechanická kovová výpust	295,04	357

PU 014.20BL Umyvadlová stojánková baterie 191 mm bez výpusti, black

 Obj.č. (SIČ) **X070181**

PU 014.20BL Umyvadlová stojánková baterie 191 mm bez výpusti, black

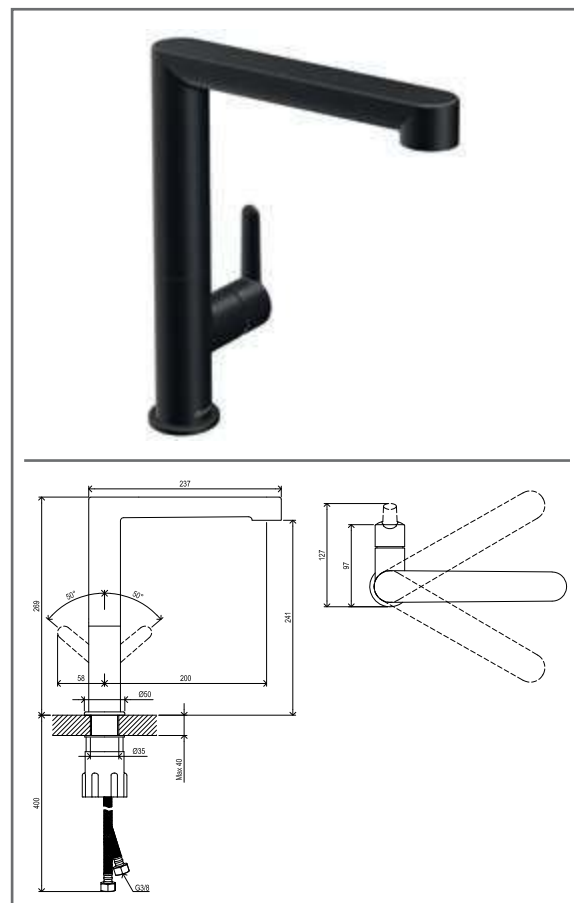
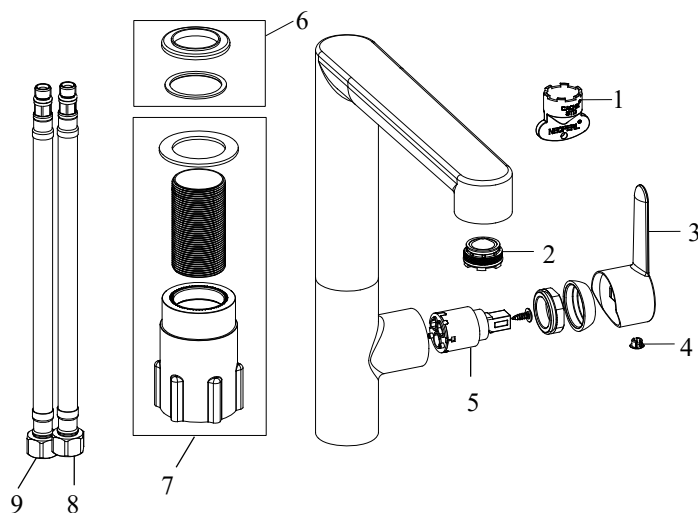
Č.	Obj.č. (SIČ)	NÁHRADNÍ DÍL	Cena bez DPH	Cena s DPH
1	X07P634	Krytka - černá	20,66	25
2	X07P724	Páka - černá	223,97	271
3	X07P499	Montážní set	73,60	89
4	X07P496	Kartuše	495,00	599
5	X07P498	Perlátor	81,80	99
6	X07P500	Montážní klíč k perlátoru	29,80	36
7	X07P301	Připojovací hadice 450 mm 3/8' - teplá	99,17	120
8	X07P417	Připojovací hadice 450 mm 3/8' - studená	100,83	122
9	X07P725	Podložka s těsněním - černá	57,85	70

PU 015.20BL Umyvadlová stojánková baterie 320 mm bez výpusti, black

 Obj.č. (SIČ) **X070182**

PU 015.20BL Umyvadlová stojánková baterie 320 mm bez výpusti, black

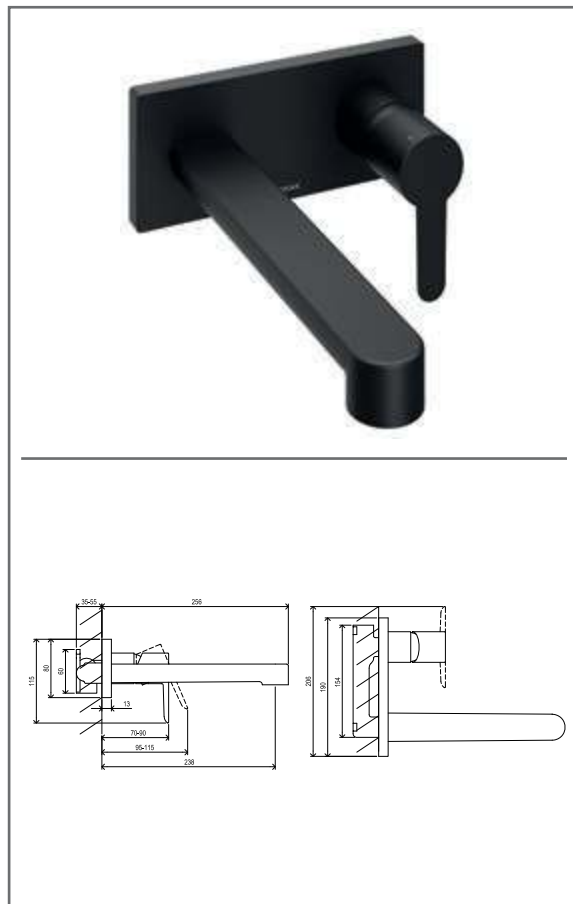
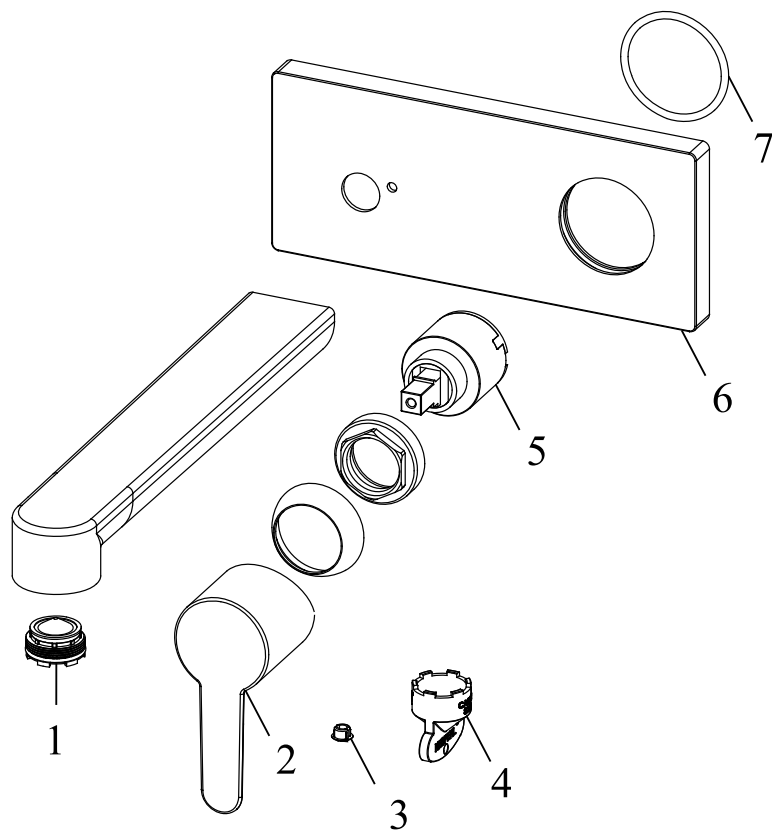
Č.	Obj.č. (SIČ)	NÁHRADNÍ DÍL	Cena bez DPH	Cena s DPH
1	X07P634	Krytka - černá	20,66	25
2	X07P724	Páka - černá	223,97	271
3	X07P142	Montážní set	87,60	106
4	X07P496	Kartuše	495,00	599
5	X07P498	Perlátor	81,80	99
6	X07P500	Montážní klíč k perlátoru	29,80	36
7	X07P301	Připojovací hadice 450 mm 3/8' - teplá	99,17	120
8	X07P417	Připojovací hadice 450 mm 3/8' - studená	100,83	122
9	X07P725	Podložka s těsněním - černá	57,85	70

PU 016.20BL Umyvadlová/dřezová baterie 270 mm, black

 Obj.č. (SIČ) **X070183**

PU 016.20BL Umyvadlová/dřezová baterie 270 mm, black

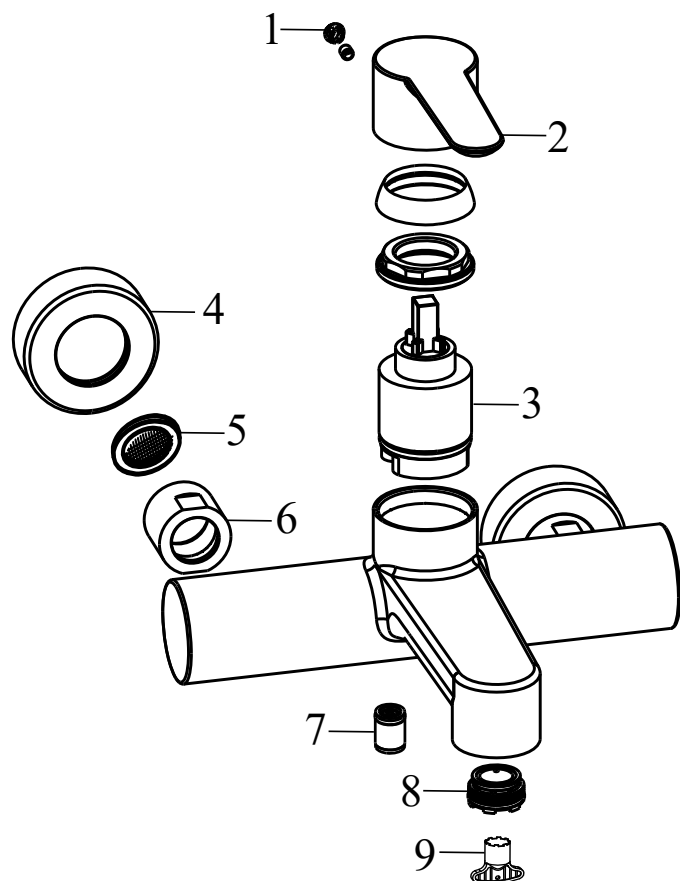
Č.	Obj.č. (SIČ)	NÁHRADNÍ DÍL	Cena bez DPH	Cena s DPH
1	X07P500	Montážní klíč k perlátoru	29,80	36
2	X07P505	Perlátor	84,30	102
3	X07P726	Páka - černá	223,14	270
4	X07P634	Krytka - černá	20,66	25
5	X07P593	Kartuše	247,93	300
6	X07P725	Podložka s těsněním - černá	57,85	70
7	X07P142	Montážní set	87,60	106
8	X07P301	Připojovací hadice 450 mm 3/8' - teplá	99,17	120
9	X07P417	Připojovací hadice 450 mm 3/8' - studená	100,83	122

PU 019.20BL.O1 Umyvadlová podomítková baterie s tělesem, black

 Obj.č. (SIČ) **X070184**

PU 019.20BL.O1 Umyvadlová podomítková baterie s tělesem, black

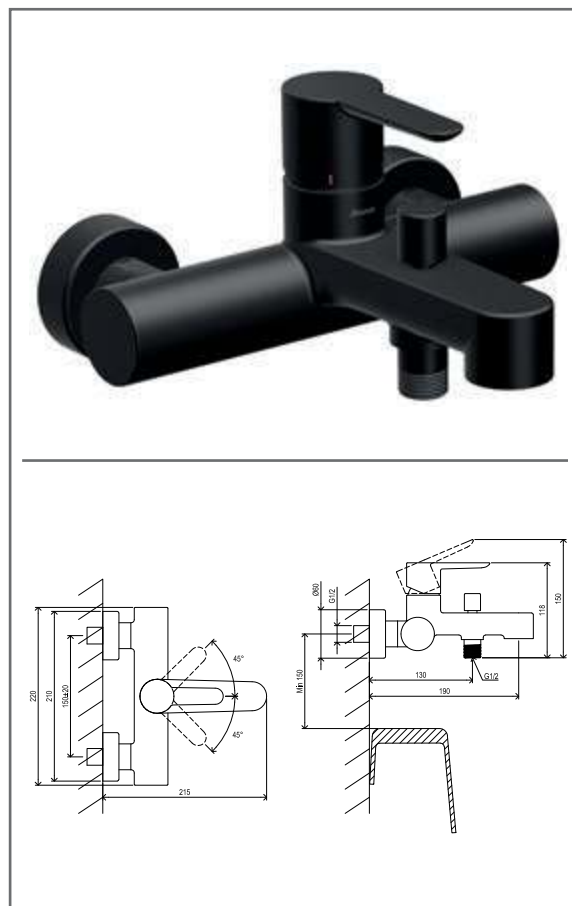
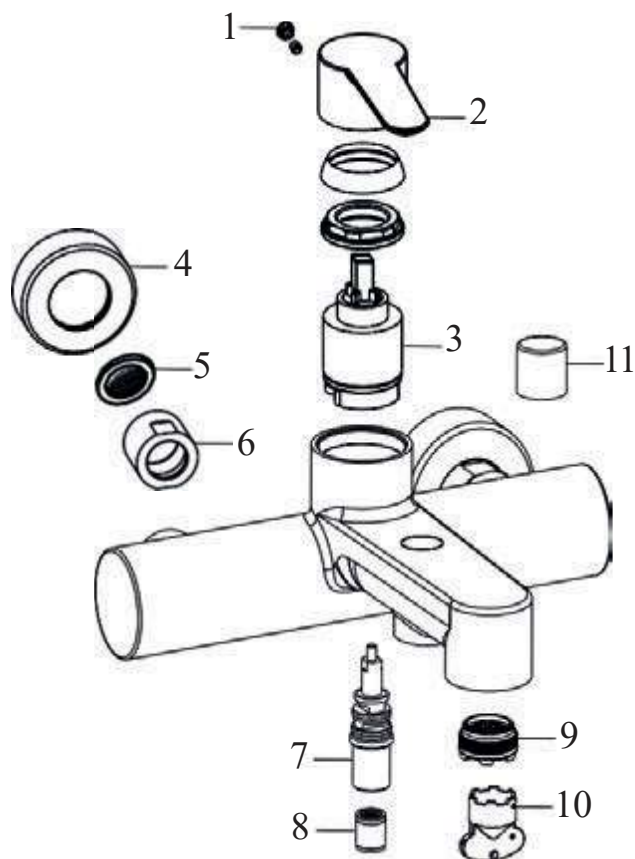
Č.	Obj.č. (SIČ)	NÁHRADNÍ DÍL	Cena bez DPH	Cena s DPH
1	X07P498	Perlátor	81,80	99
2	X07P727	Páka - černá	232,23	281
3	X07P634	Krytka - černá	20,66	25
4	X07P500	Montážní klíč k perlátoru	29,80	36
5	X07P598	Kartuše	247,93	300
6	X07P728	Kryt - černý	561,16	679
7	X07P602	Těsnění krytu v pozici kartuše	41,32	50

PU 022.20BL Vanová nástěnná baterie bez setu, black

 Obj.č. (SIČ) **X070185**

PU 022.20BL Vanová nástěnná baterie bez setu, black

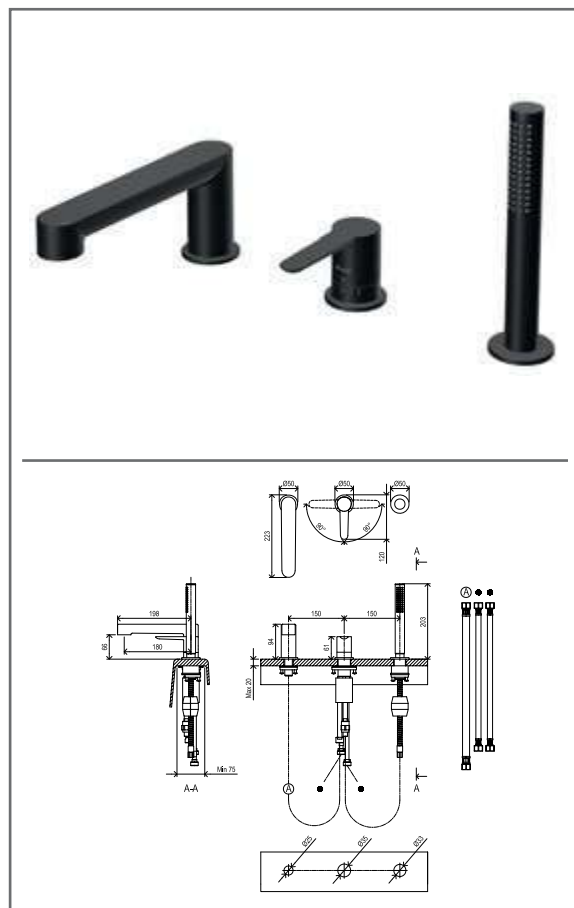
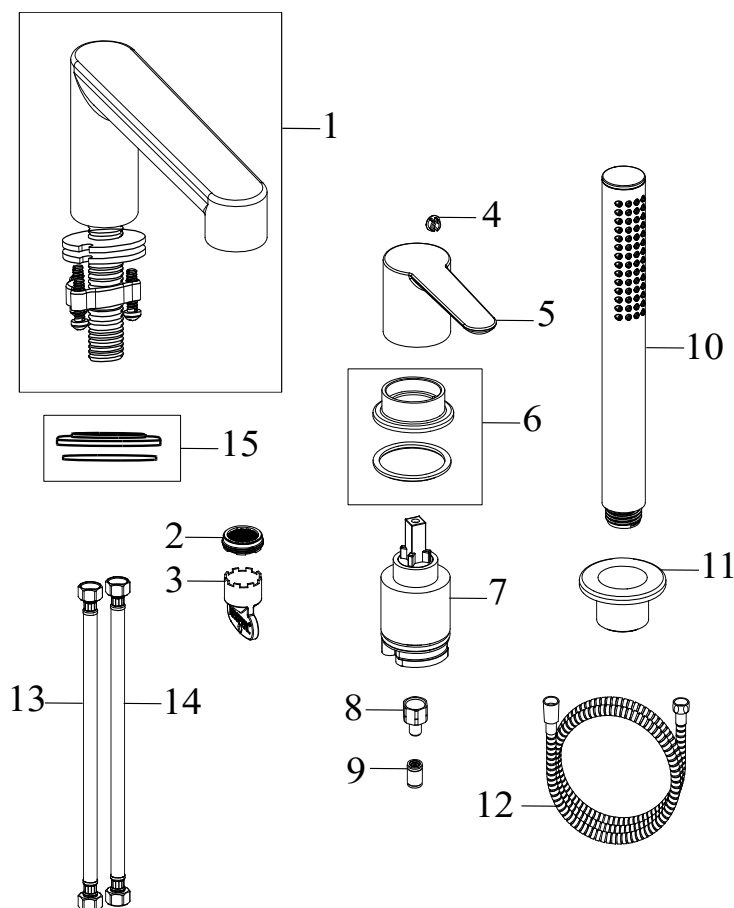
Č.	Obj.č. (SIČ)	NÁHRADNÍ DÍL	Cena bez DPH	Cena s DPH
1	X07P634	Krytka - černá	20,66	25
2	X07P729	Páka - černá	244,63	296
3	X07P502	Kartuše	819,00	991
4	X07P732	Rozeta - černá	114,05	138
5	X07P067	Těsnění se sítkem	19,01	23
6	X07P731	Převlečná matice - černá	98,35	119
7	X07P474	Zpětná klapka	33,06	40
8	X07P505	Perlátor	84,30	102
9	X07P500	Montážní klíč k perlátoru	29,80	36

PU 022.21BL Vanová nástěnná baterie s přepínačem, bez setu, black

 Obj.č. (SIČ) **X070192**

PU 022.21BL Vanová nástěnná baterie s přepínačem, bez setu, black

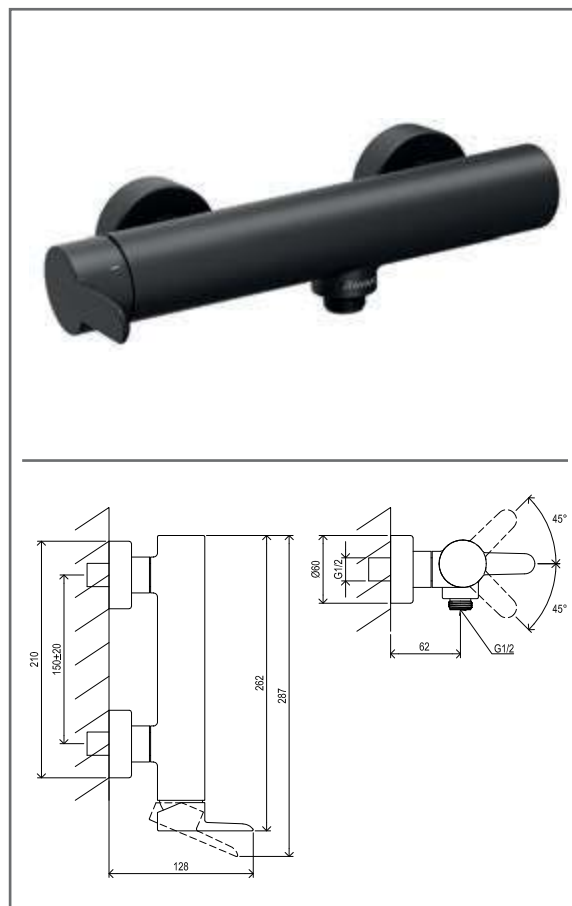
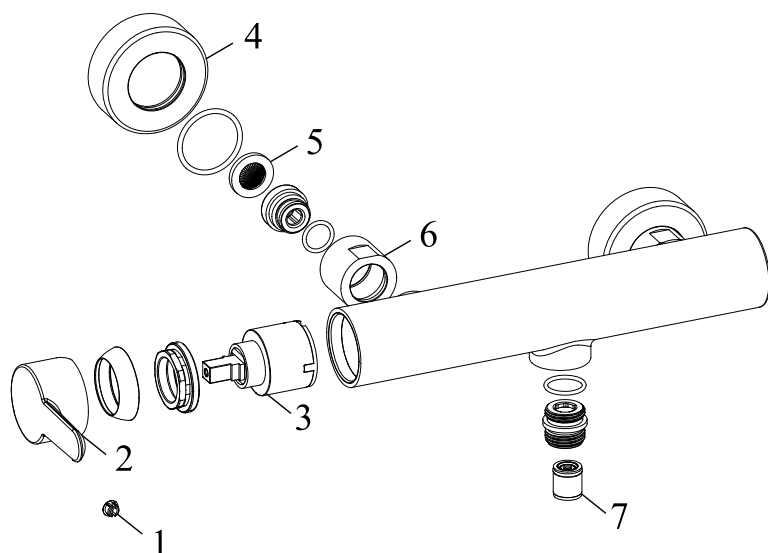
Č.	Obj.č. (SIČ)	NÁHRADNÍ DÍL	Cena bez DPH	Cena s DPH
1	X07P634	Krytka - černá	20,66	25
2	X07P730	Páka - černá	201,65	244
3	X07P598	Kartuše	247,93	300
4	X07P732	Rozeta - černá	114,05	138
5	X07P067	Těsnění se sítkem	19,01	23
6	X07P731	Převlečná matice - černá	98,35	119
7	X07P763	Přepínač	218,18	264
8	X07P474	Zpětná klapka	33,06	40
9	X07P734	Perlátor	23,97	29
10	X07P500	Montážní klíč k perlátoru	29,80	36
11	X07P736	Knoflík přepínače - černý	85,12	103

PU 026.20BL Vanová 3-otvorová baterie se setem, s pípou, black

 Obj.č. (SIČ) **X070186**

PU 026.20BL Vanová 3-otvorová baterie se setem, s pípou, black

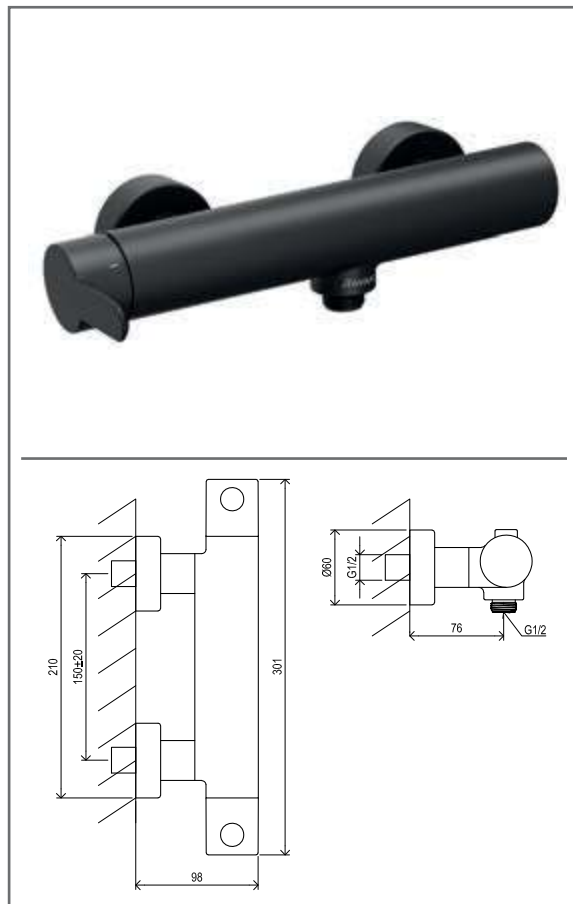
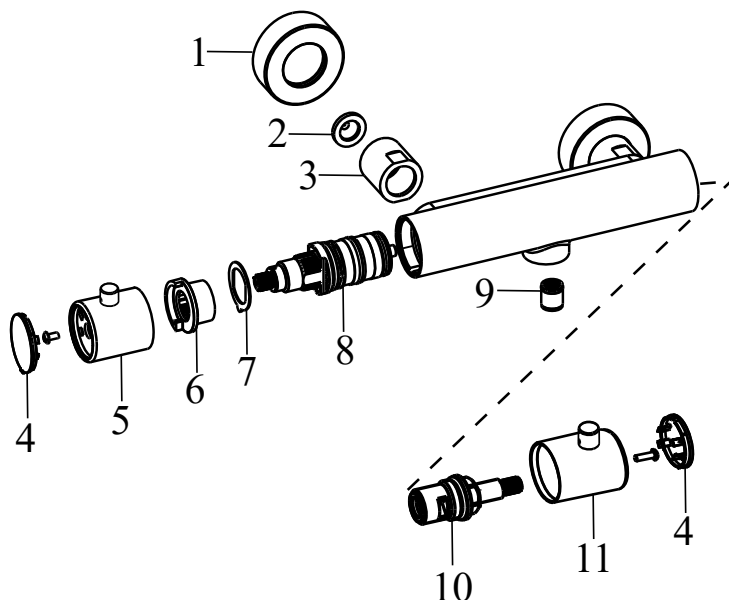
Č.	Obj.č. (SIČ)	NÁHRADNÍ DÍL	Cena bez DPH	Cena s DPH
1	X07P739	Výpust - černá	1 729,75	2 093
2	X07P605	Perlátor	50,41	61
3	X07P500	Montážní klíč k perlátoru	29,80	36
4	X07P634	Krytka - černá	20,66	25
5	X07P737	Páka - černá	250,41	303
6	X07P723	Podložka s těsněním - černá	66,94	81
7	X07P502	Kartuše	819,00	991
8	X07P609	Spojka těla a sprchové hadice	53,72	65
9	X07P474	Zpětná klapka	33,06	40
10	X07P738	Ruční sprcha - černá	997,52	1 207
11	X07P741	Průchodka pro sprchovou hadici - černá	180,17	218
12	X07P756	Sprchová hadice 180 cm - černá	337,19	408
13	X07P607	Připojovací hadice 400 mm 3/8' - teplá	98,35	119
14	X07P608	Připojovací hadice 400 mm 3/8' - studená	98,35	119
15	X07P725	Podložka s těsněním - černá	57,85	70

PU 032.20BL Sprchová nástěnná baterie bez setu, black

 Obj.č. (SIČ) **X070187**

PU 032.20BL Sprchová nástěnná baterie bez setu, black

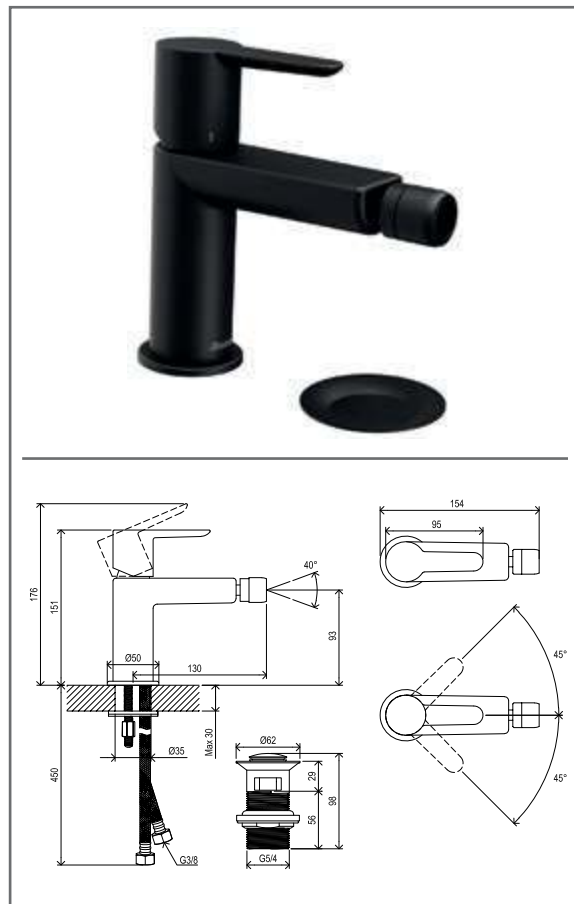
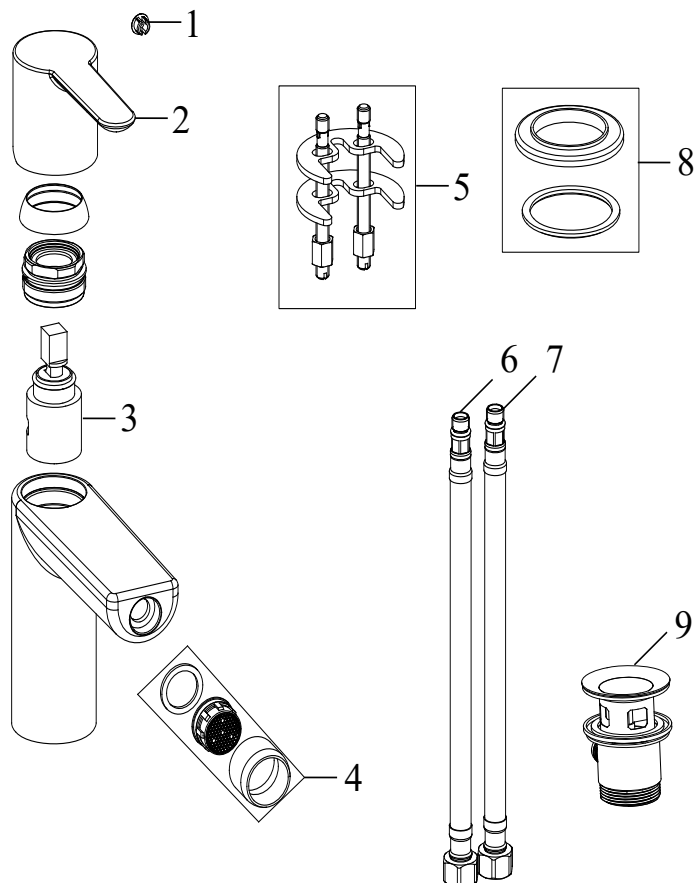
Č.	Obj.č. (SIČ)	NÁHRADNÍ DÍL	Cena bez DPH	Cena s DPH
1	X07P634	Krytka - černá	20,66	25
2	X07P742	Páka - černá	233,06	282
3	X07P598	Kartuše	247,93	300
4	X07P732	Rozeta - černá	114,05	138
5	X07P067	Těsnění se sítkem	19,01	23
6	X07P731	Převlečná matice - černá	98,35	119
7	X07P474	Zpětná klapka	33,06	40

PU 033.20BL Termostatická sprchová baterie bez setu, black

 Obj.č. (SIČ) **X070188**

PU 033.20BL Termostatická sprchová baterie bez setu, black

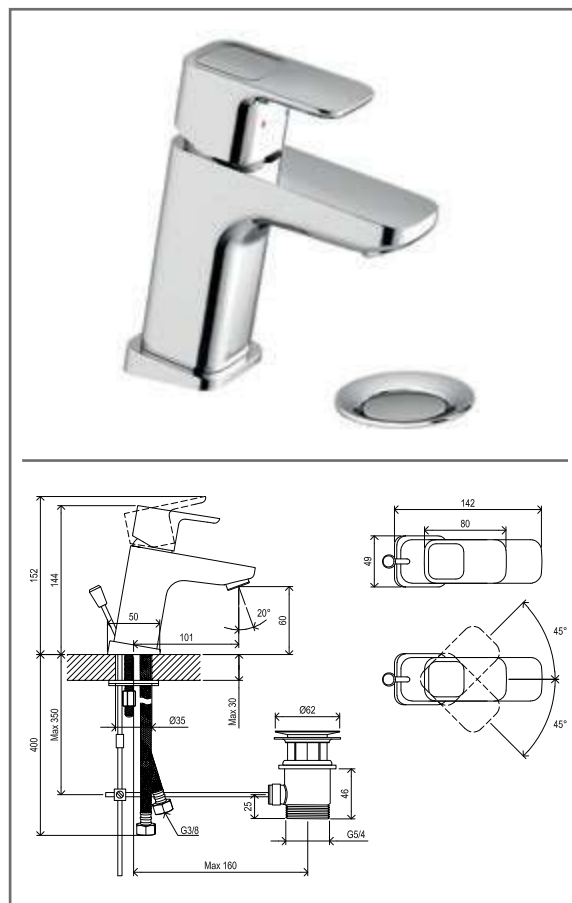
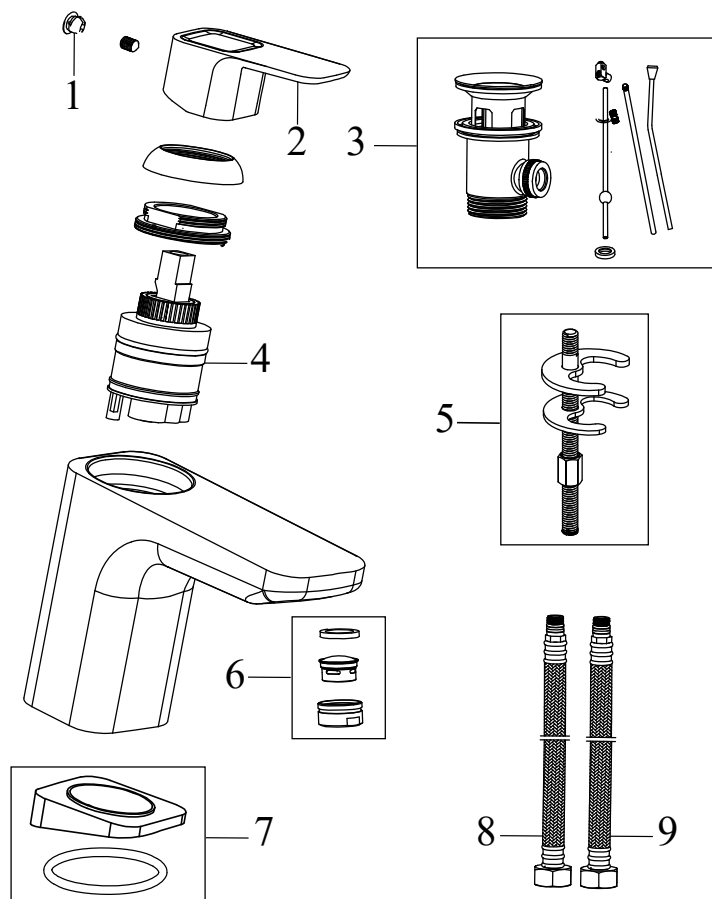
Č.	Obj.č. (SIČ)	NÁHRADNÍ DÍL	Cena bez DPH	Cena s DPH
1	X07P732	Rozeta - černá	114,05	138
2	X07P067	Těsnění se sítkem	19,01	23
3	X07P744	Převlečná matice - černá	114,05	138
4	X07P743	Kryt rukojeti - černý	42,98	52
5	X07P745	Rukojeť termostatické kartuše (PU 033.20) - černá	58,68	71
6	X07P508	Aretační díl	26,40	32
7	X07P509	Pojistný kroužek	19,00	23
8	X07P510	Termostatická kartuše	1 449,60	1 754
9	X07P474	Zpětná klapka	33,06	40
10	X07P512	Kartuše - kohout	164,50	199
11	X07P746	Rukojeť přepínače (PU 033.20) - černá	185,95	225

PU 055.20BL Bidetová stojánková baterie 150 mm, s výpustí C-C, black

 Obj.č. (SIČ) **X070189**

PU 055.20BL Bidetová stojánková baterie 150 mm, s výpustí C-C, black

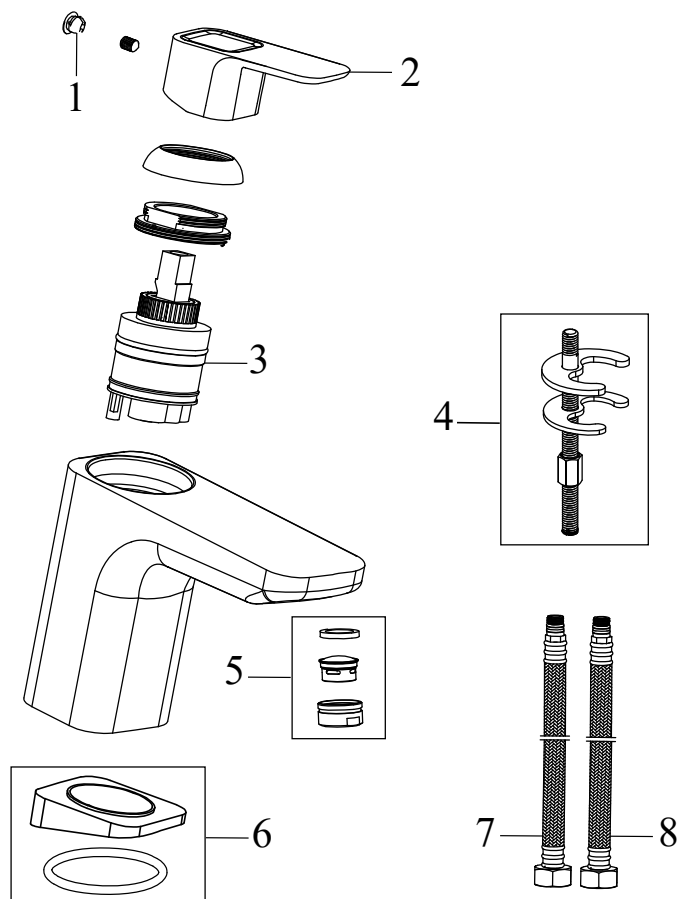
Č.	Obj.č. (SIČ)	NÁHRADNÍ DÍL	Cena bez DPH	Cena s DPH
1	X07P634	Krytka - černá	20,66	25
2	X07P724	Páka - černá	223,97	271
3	X07P496	Kartuše	495,00	599
4	X07P747	Perlátor - černý	52,07	63
5	X07P499	Montážní set	73,60	89
6	X07P301	Připojovací hadice 450 mm 3/8' - teplá	99,17	120
7	X07P417	Připojovací hadice 450 mm 3/8' - studená	100,83	122
8	X07P725	Podložka s těsněním - černá	57,85	70
9	X07P614	Click-Clack Výpust - černá	987,60	1 195

TD 011.00CR Umyvadlová baterie 144 mm s výpustí, chrom

 Obj.č. (SIČ) **X070063**

TD 011.00CR Umyvadlová baterie 144 mm s výpustí, chrom

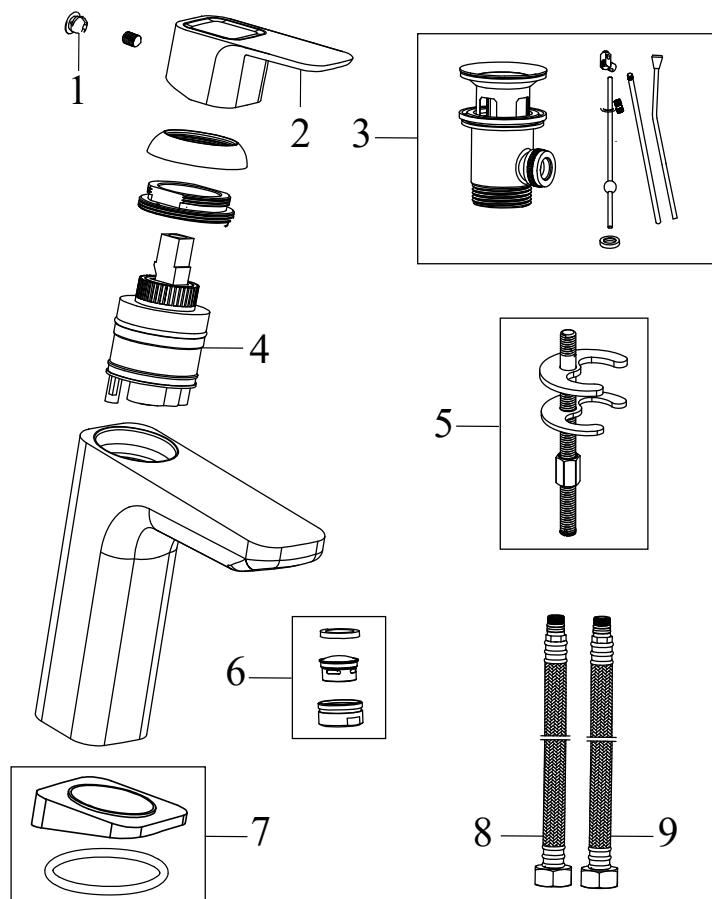
Č.	Obj.č. (SIČ)	NÁHRADNÍ DÍL	Cena bez DPH	Cena s DPH
1	X07P029	Krytka - chrom	16,53	20
2	X07P440	Páka	355,37	430
3	X07P025	Mechanická kovová výpust	295,04	357
4	X07P266	Kartuše	211,57	256
5	X07P268	Montážní set	68,60	83
6	X07P489	Perlátor	138,02	167
7	X07P267	Podložka s těsněním	142,15	172
8	X07P301	Připojovací hadice 450 mm 3/8' - teplá	99,17	120
9	X07P417	Připojovací hadice 450 mm 3/8' - studená	100,83	122

TD 012.00CR Umyvadlová stojánková baterie 144 mm, bez výpusti, chrom

 Obj.č. (SIČ) **X070064**

TD 012.00CR Umyvadlová stojánková baterie 144 mm, bez výpusti, chrom

Č.	Obj.č. (SIČ)	NÁHRADNÍ DÍL	Cena bez DPH	Cena s DPH
1	X07P029	Krytka - chrom	16,53	20
2	X07P440	Páka	355,37	430
3	X07P266	Kartuše	211,57	256
4	X07P268	Montážní set	68,60	83
5	X07P489	Perlátor	138,02	167
6	X07P267	Podložka s těsněním	142,15	172
7	X07P301	Připojovací hadice 450 mm 3/8' - teplá	99,17	120
8	X07P417	Připojovací hadice 450 mm 3/8' - studená	100,83	122

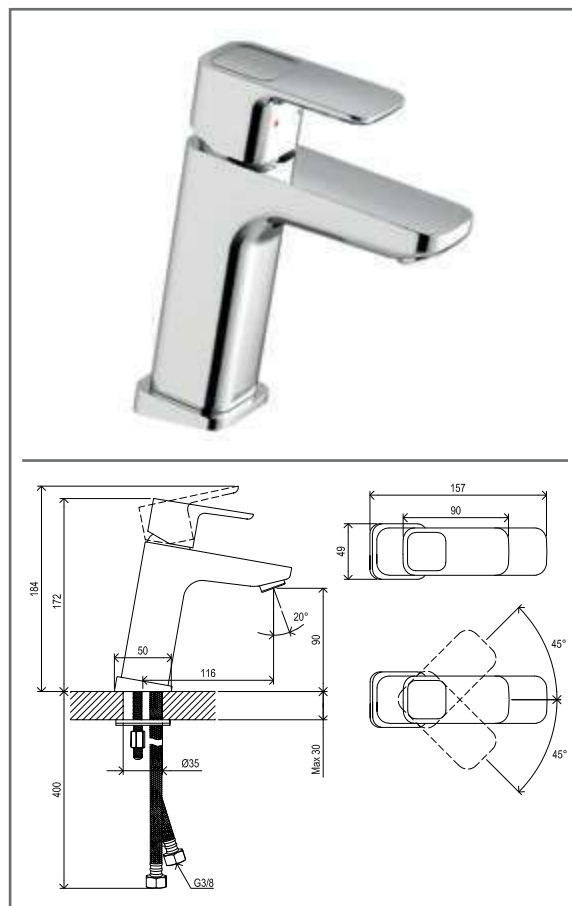
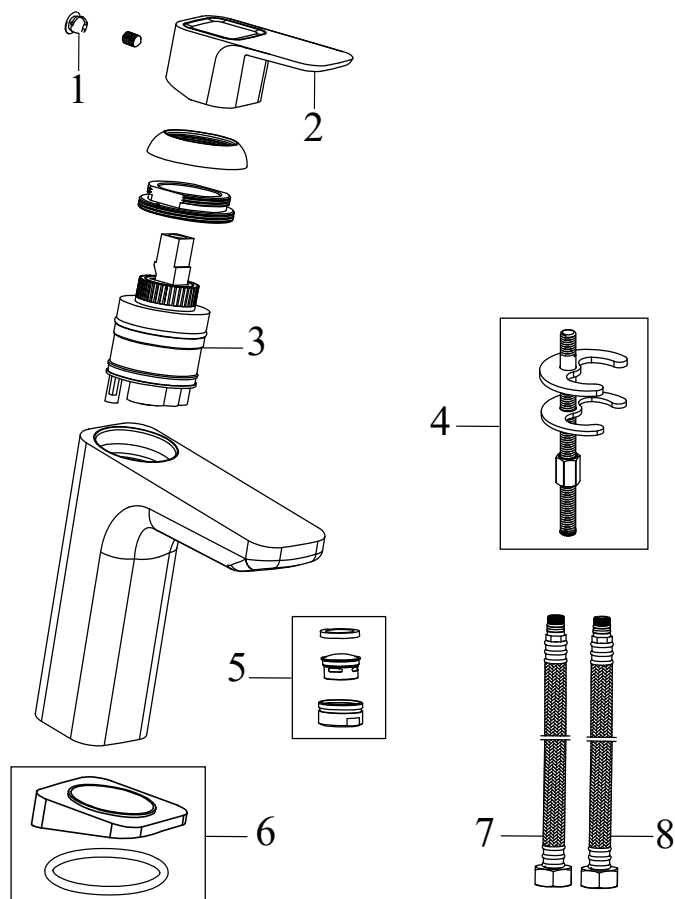
TD 013.00CR Umyvadlová stojánková baterie 172 mm s výpustí, chrom
Obj.č. (SIČ) **X070061**



TD 013.00CR Umyvadlová stojánková baterie 172 mm s výpustí, chrom

Č.	Obj.č. (SIČ)	NÁHRADNÍ DÍL	Cena bez DPH	Cena s DPH
1	X07P029	Krytka - chrom	16,53	20
2	X07P441	Páka	372,73	451
3	X07P025	Mechanická kovová výpust	295,04	357
4	X07P266	Kartuše	211,57	256
5	X07P268	Montážní set	68,60	83
6	X07P489	Perlátor	138,02	167
7	X07P267	Podložka s těsněním	142,15	172
8	X07P301	Připojovací hadice 450 mm 3/8' - teplá	99,17	120
9	X07P417	Připojovací hadice 450 mm 3/8' - studená	100,83	122

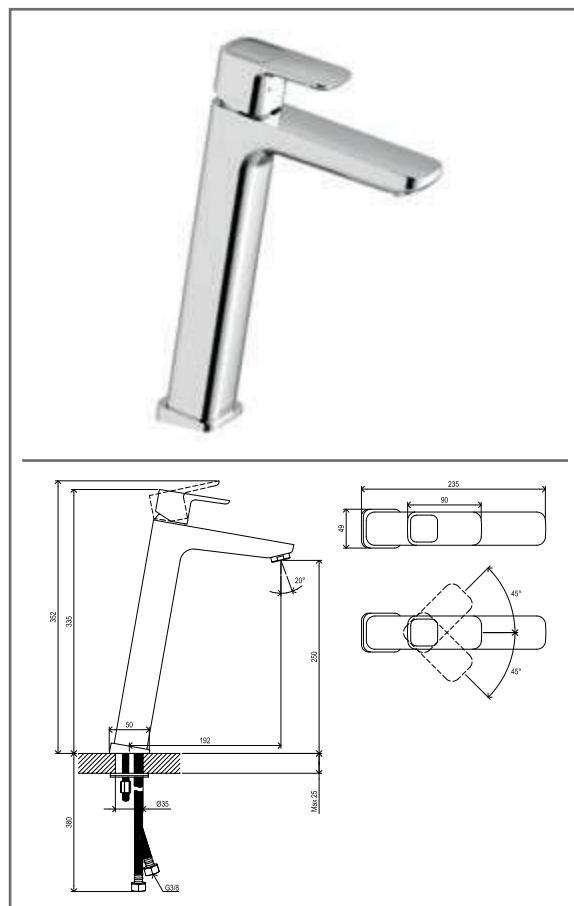
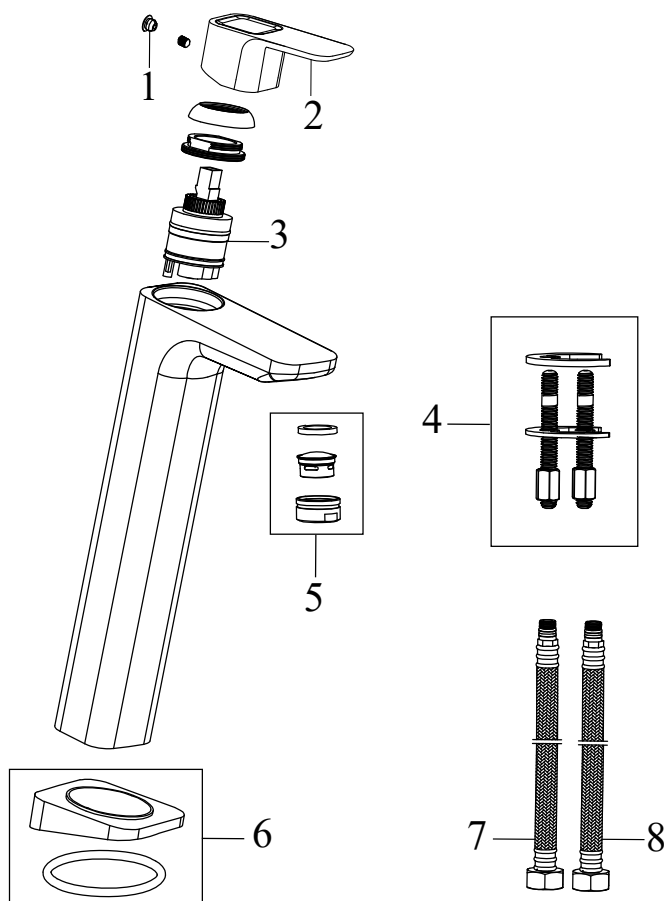
TD 014.00CR Umyvadlová stojánková baterie 172 mm bez výpusti, chrom
Obj.č. (SIČ) **X070062**



TD 014.00CR Umyvadlová stojánková baterie 172 mm bez výpusti, chrom

Č.	Obj.č. (SIČ)	NÁHRADNÍ DÍL	Cena bez DPH	Cena s DPH
1	X07P029	Krytka - chrom	16,53	20
2	X07P441	Páka	372,73	451
3	X07P266	Kartuše	211,57	256
4	X07P268	Montážní set	68,60	83
5	X07P489	Perlátor	138,02	167
6	X07P267	Podložka s těsněním	142,15	172
7	X07P301	Připojovací hadice 450 mm 3/8' - teplá	99,17	120
8	X07P417	Připojovací hadice 450 mm 3/8' - studená	100,83	122

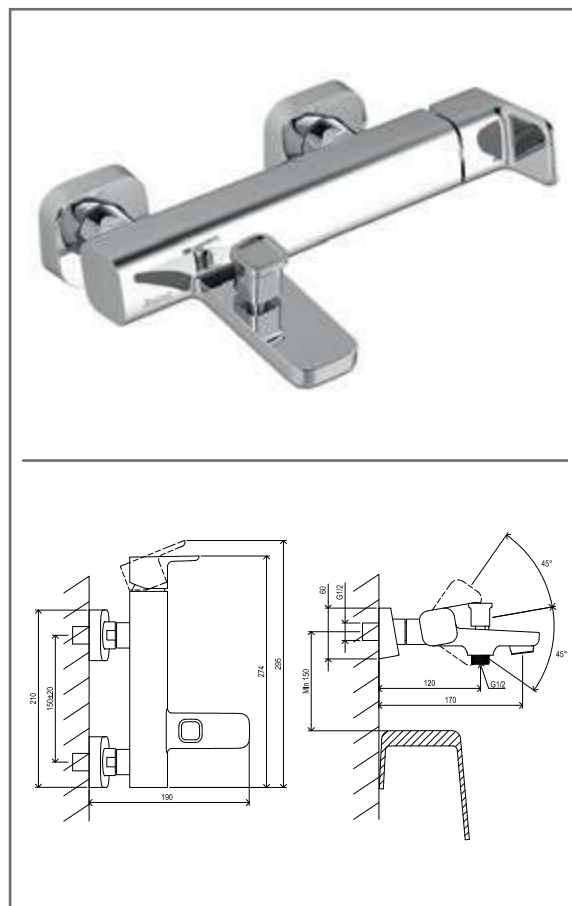
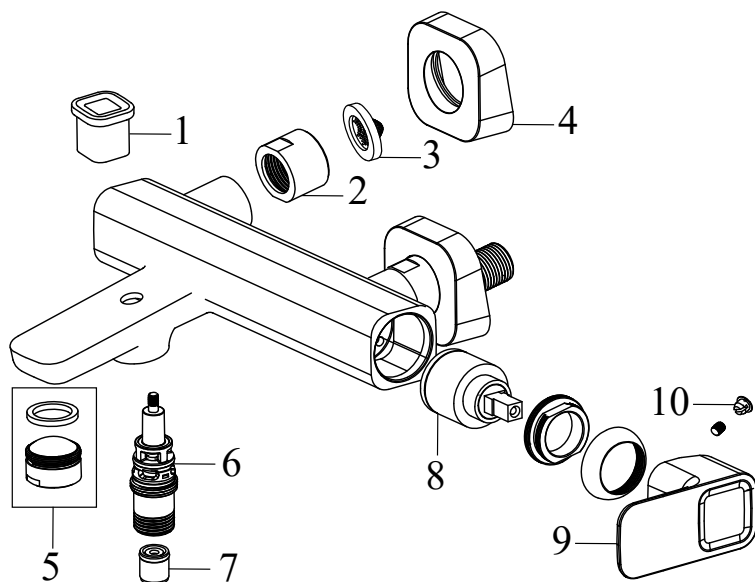
TD 015.00CR Umyvadlová stojánková baterie 330 mm bez výpusti, chrom
Obj.č. (SIČ) **X070091**



TD 015.00CR Umyvadlová stojánková baterie 330 mm bez výpusti, chrom

Č.	Obj.č. (SIČ)	NÁHRADNÍ DÍL	Cena bez DPH	Cena s DPH
1	X07P029	Krytka - chrom	16,53	20
2	X07P441	Páka	372,73	451
3	X07P266	Kartuše	211,57	256
4	X07P155	Montážní set	82,64	100
5	X07P489	Perlátor	138,02	167
6	X07P267	Podložka s těsněním	142,15	172
7	X07P314	Připojovací hadice 400 mm 3/8' - teplá	140,50	170
8	X07P418	Připojovací hadice 400 mm 3/8' - studená	95,87	116

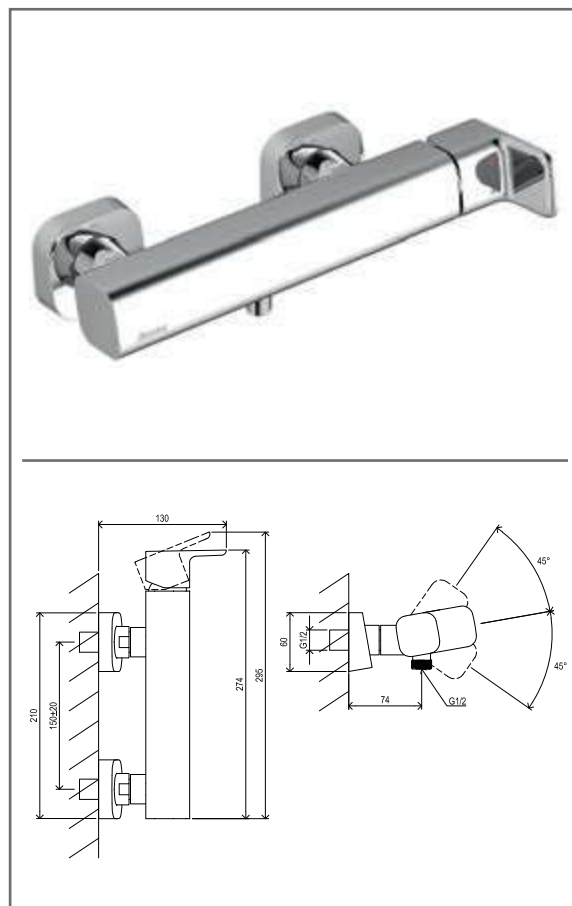
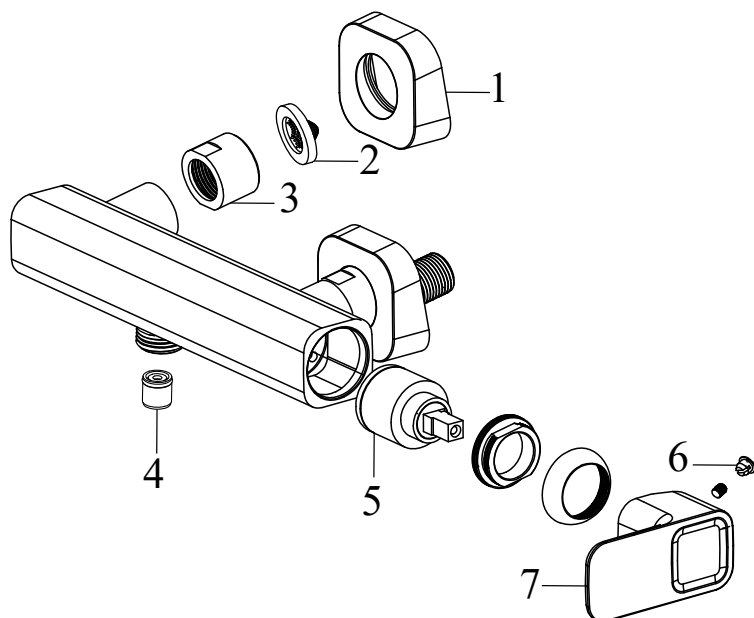
TD 022.00CR Vanová nástěnná baterie bez setu, chrom
Obj.č. (SIČ) **X070065**



TD 022.00CR Vanová nástěnná baterie bez setu, chrom

Č.	Obj.č. (SIČ)	NÁHRADNÍ DÍL	Cena bez DPH	Cena s DPH
1	X07P270	Knoflík přepínače	54,55	66
2	X07P466	Převlečná matice	116,53	141
3	X07P067	Těsnění se sítkem	19,01	23
4	X07P469	Rozeta	163,64	198
5	X07P490	Perlátor	77,69	94
6	X07P271	Přepínač	225,62	273
7	X07P069	Zpětná klapka	41,32	50
8	X07P149	Kartuše	247,93	300
9	X07P440	Páka	355,37	430
10	X07P029	Krytka - chrom	16,53	20

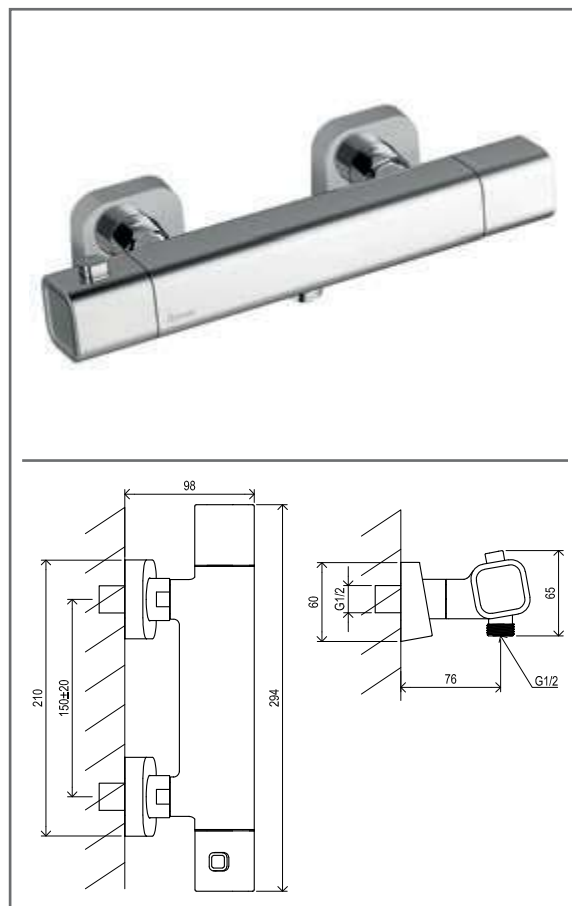
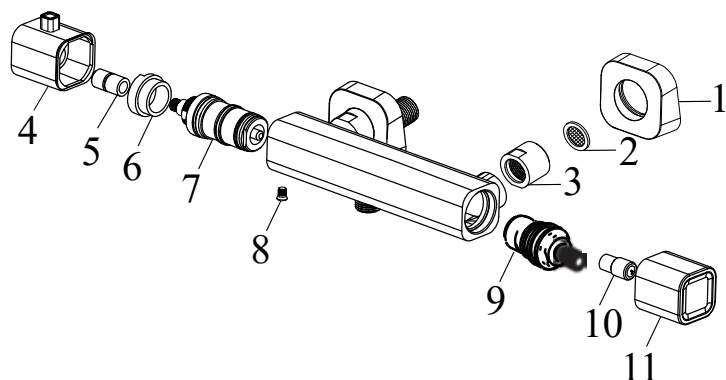
TD 032.00CR Sprchová nástěnná baterie bez setu, chrom
Obj.č. (SIČ) **X070066**



TD 032.00CR Sprchová nástěnná baterie bez setu, chrom

Č.	Obj.č. (SIČ)	NÁHRADNÍ DÍL	Cena bez DPH	Cena s DPH
1	X07P469	Rozeta	163,64	198
2	X07P067	Těsnění se sítkem	19,01	23
3	X07P466	Převlečná matice	116,53	141
4	X07P069	Zpětná klapka	41,32	50
5	X07P149	Kartuše	247,93	300
6	X07P029	Krytka - chrom	16,53	20
7	X07P440	Páka	355,37	430

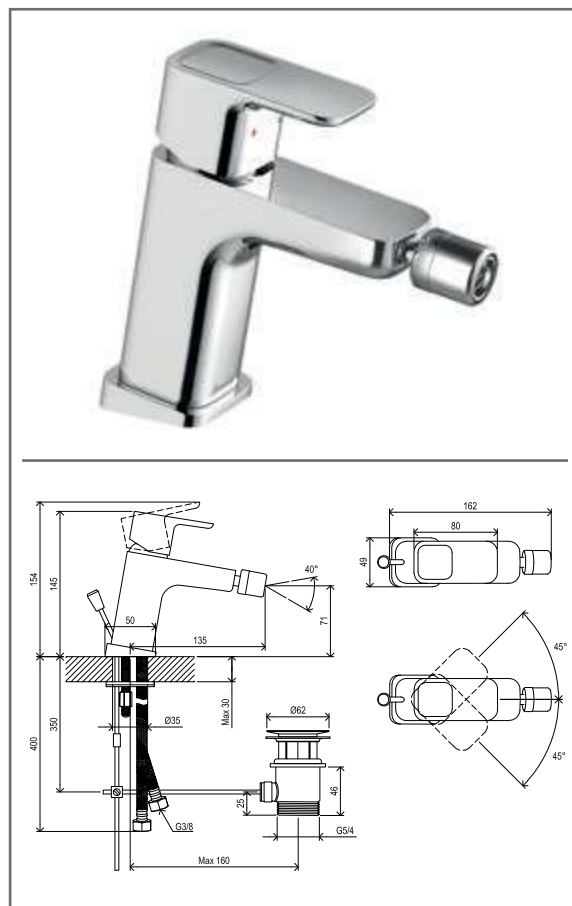
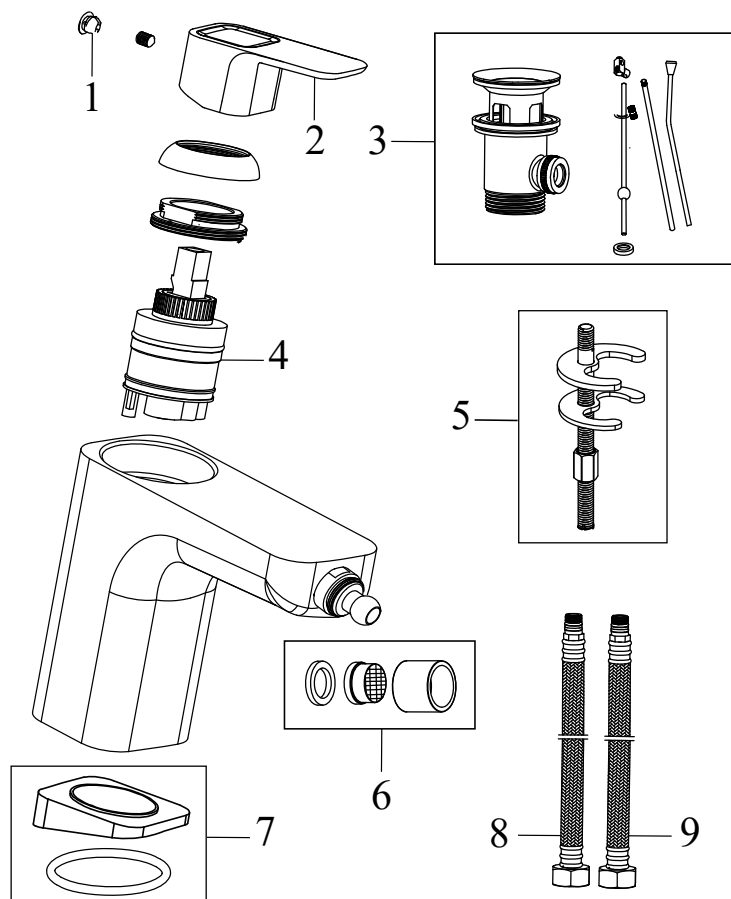
TD 033.00CR termostatická sprchová baterie bez setu, chrom
Obj.č. (SIČ) **X070102**



TD 033.00CR termostatická sprchová baterie bez setu, chrom

Č.	Obj.č. (SIČ)	NÁHRADNÍ DÍL	Cena bez DPH	Cena s DPH
1	X07P469	Rozeta	163,64	198
2	X07P067	Těsnění se sítkem	19,01	23
3	X07P467	Převlečná matice	104,96	127
4	X07P483	Rukojeť termostatické kartuše (TD 033.00, TD 091.00)	266,94	323
5	X07P473	Přechodka	45,45	55
6	X07P080	Aretační díl	33,06	40
7	X07P081	Termostatická kartuše	771,90	934
8	X07P130	Pojistný šroub	4,96	6
9	X07P072	Kartuše - kohout	184,30	223
10	X07P472	Přechodka	45,45	55
11	X07P482	Rukojeť přepínače (TD 033.00)	204,13	247

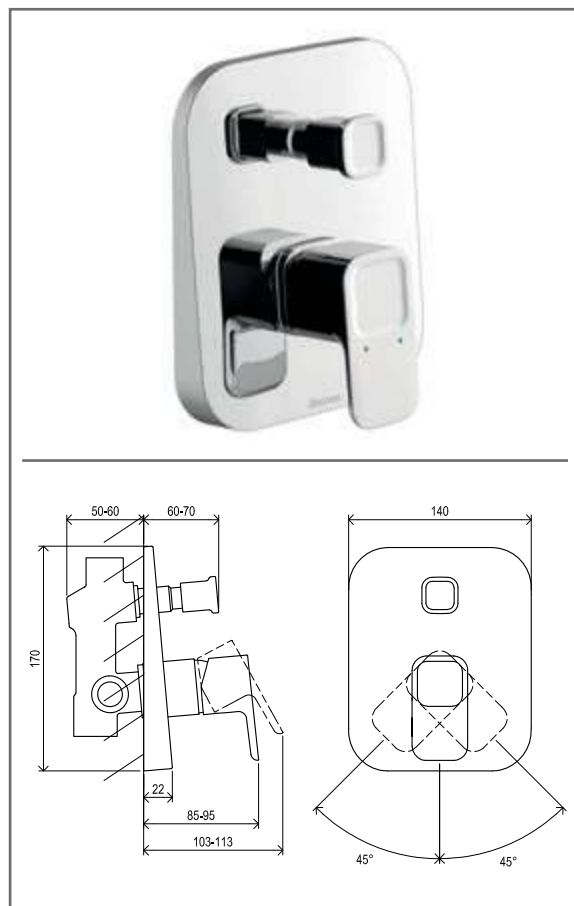
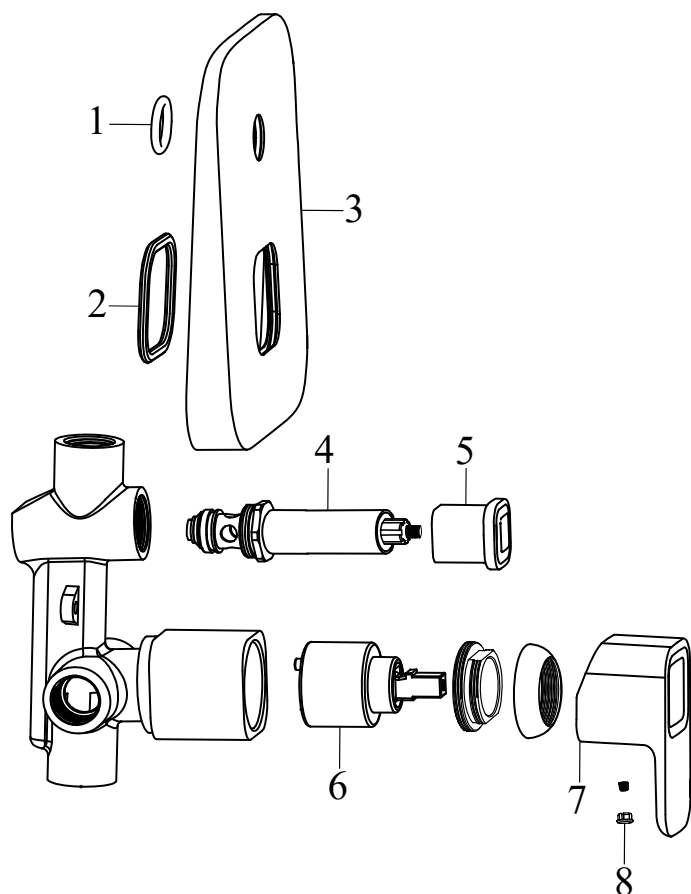
TD 055.00CR Bidetová stojánková baterie 145 mm, s výpustí, chrom
Obj.č. (SIČ) **X070067**



TD 055.00CR Bidetová stojánková baterie 145 mm, s výpustí, chrom

Č.	Obj.č. (SIČ)	NÁHRADNÍ DÍL	Cena bez DPH	Cena s DPH
1	X07P029	Krytka - chrom	16,53	20
2	X07P440	Páka	355,37	430
3	X07P025	Mechanická kovová výpust	295,04	357
4	X07P266	Kartuše	211,57	256
5	X07P268	Montážní set	68,60	83
6	X07P032	Perlátor	50,41	61
7	X07P267	Podložka s těsněním	142,15	172
8	X07P301	Připojovací hadice 450 mm 3/8' - teplá	99,17	120
9	X07P417	Připojovací hadice 450 mm 3/8' - studená	100,83	122

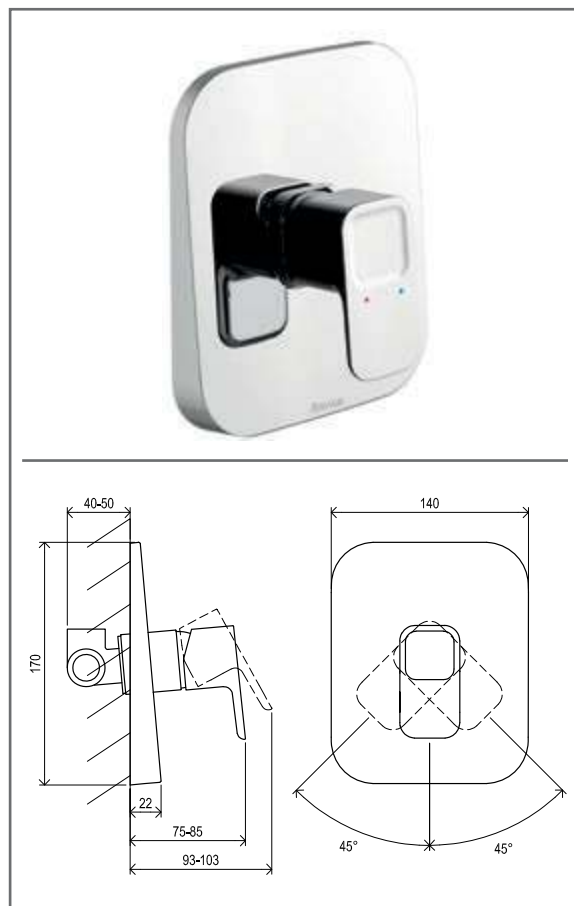
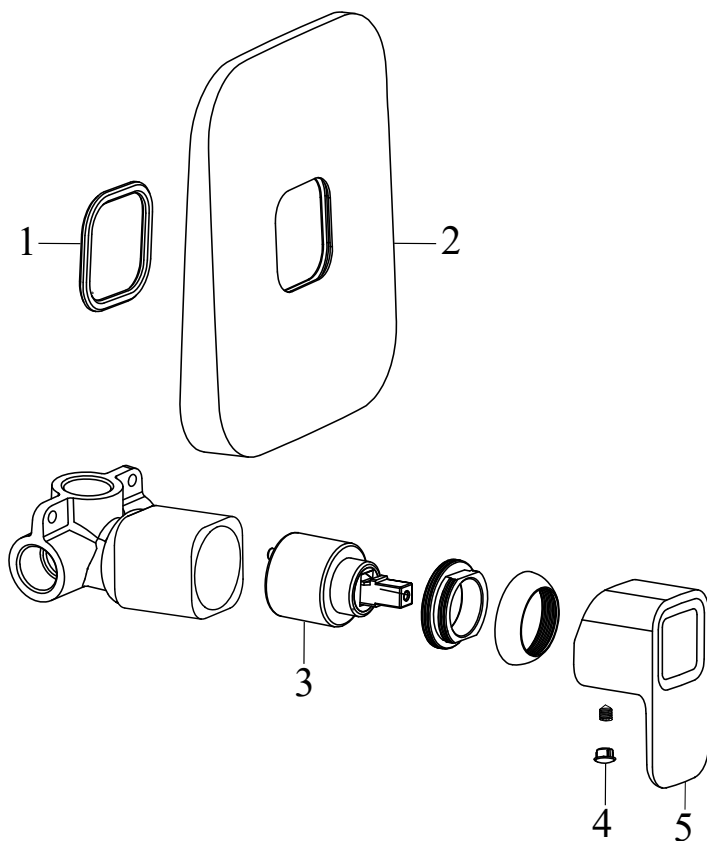
TD 061.00CR.O2 Podomítková baterie 2-cestná s tělesem, chrom
Obj.č. (SIČ) **X070068**



TD 061.00CR.O2 Podomítková baterie 2-cestná s tělesem, chrom

Č.	Obj.č. (SIČ)	NÁHRADNÍ DÍL	Cena bez DPH	Cena s DPH
1	X07P273	Těsnění krytu v pozici přepínače	14,05	17
2	X07P272	Těsnění krytu v pozici kartuše	33,88	41
3	X07P359	Kryt	561,16	679
4	X07P427	Přepínač	180,17	218
5	X07P270	Knoflík přepínače	54,55	66
6	X07P423	Kartuše	186,78	226
7	X07P442	Páka	364,46	441
8	X07P029	Krytka - chrom	16,53	20

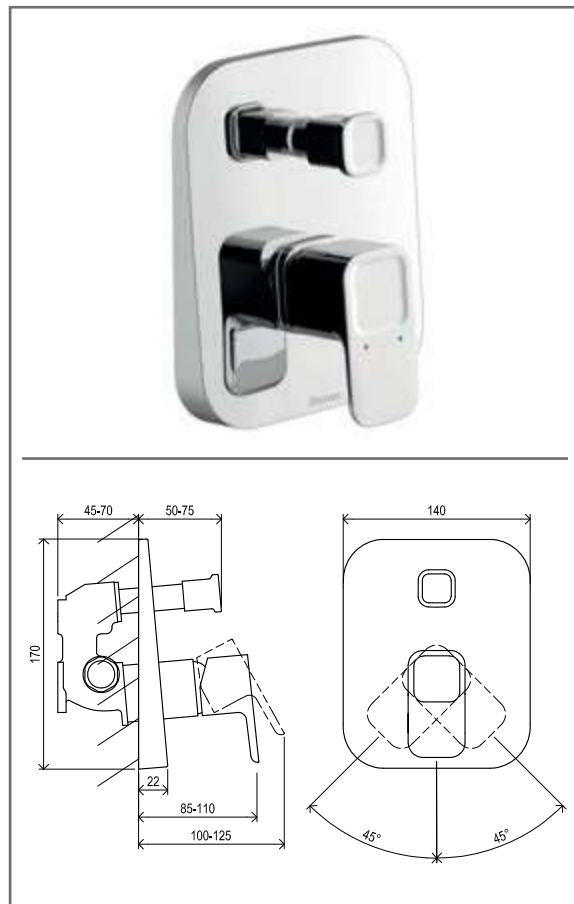
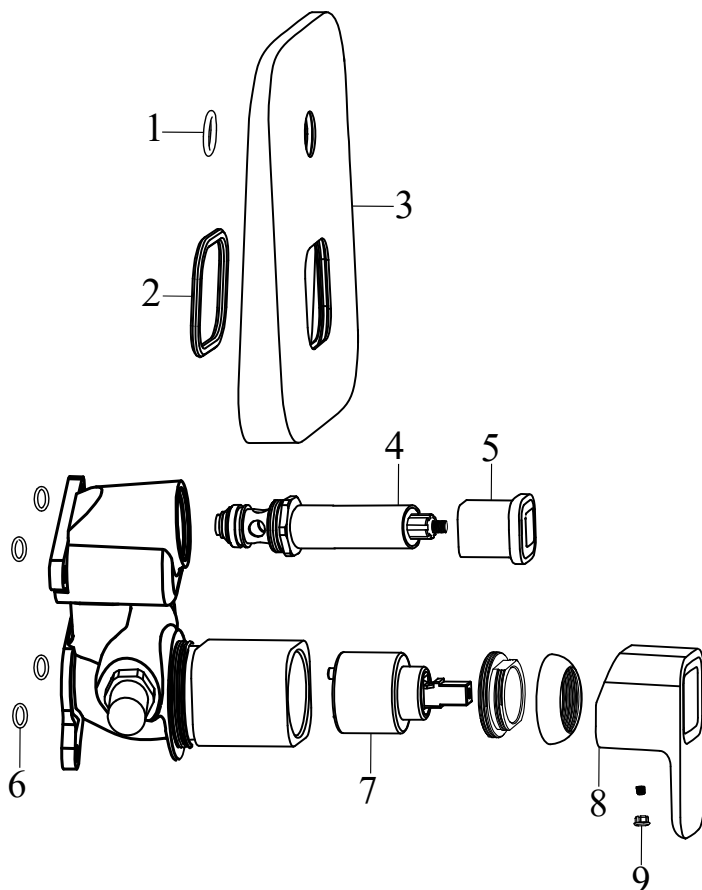
TD 062.00CR.O1 Podomítková baterie 1-cestná s tělesem, chrom
Obj.č. (SIČ) **X070069**



TD 062.00CR.O1 Podomítková baterie 1-cestná s tělesem, chrom

Č.	Obj.č. (SIČ)	NÁHRADNÍ DÍL	Cena bez DPH	Cena s DPH
1	X07P272	Těsnění krytu v pozici kartuše	33,88	41
2	X07P360	Kryt	561,16	679
3	X07P423	Kartuše	186,78	226
4	X07P029	Krytka - chrom	16,53	20
5	X07P442	Páka	364,46	441

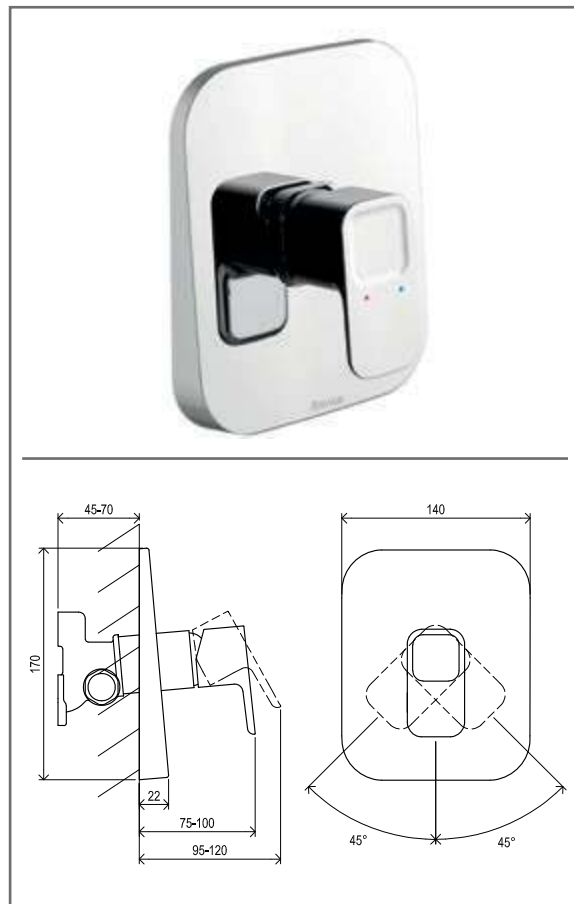
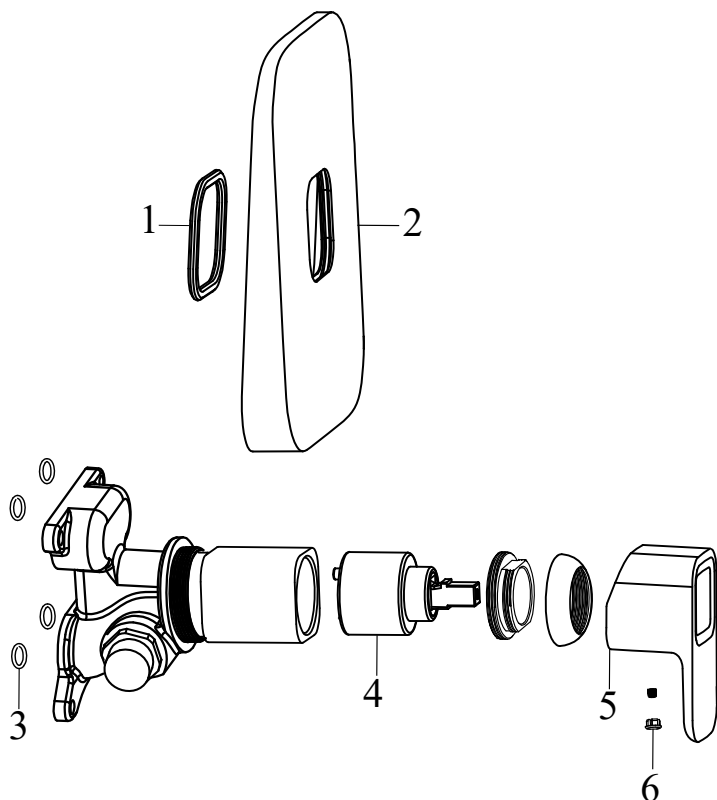
TD 065.00CR.O2.RB070 Podomítková baterie 2-cestná bez tělesa, chrom
Obj.č. (SIČ) **X070070**



TD 065.00CR.O2.RB070 Podomítková baterie 2-cestná bez tělesa, chrom

Č.	Obj.č. (SIČ)	NÁHRADNÍ DÍL	Cena bez DPH	Cena s DPH
1	X07P273	Těsnění krytu v pozici přepínače	14,05	17
2	X07P272	Těsnění krytu v pozici kartuše	33,88	41
3	X07P359	Kryt	561,16	679
4	X07P122	Přepínač	297,52	360
5	X07P270	Knoflík přepínače	54,55	66
6	X07P121	Těsnění těla baterie	16,53	20
7	X07P423	Kartuše	186,78	226
8	X07P442	Páka	364,46	441
9	X07P029	Krytka - chrom	16,53	20

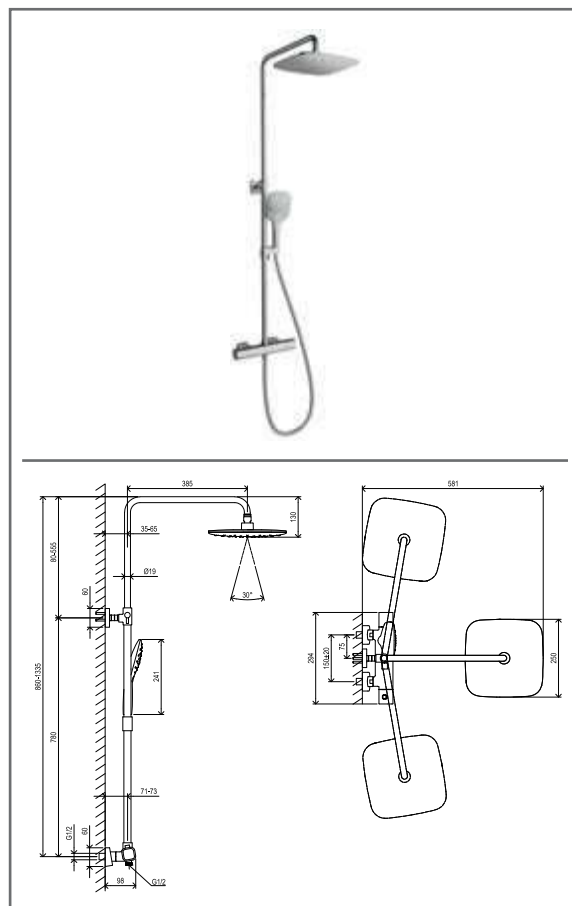
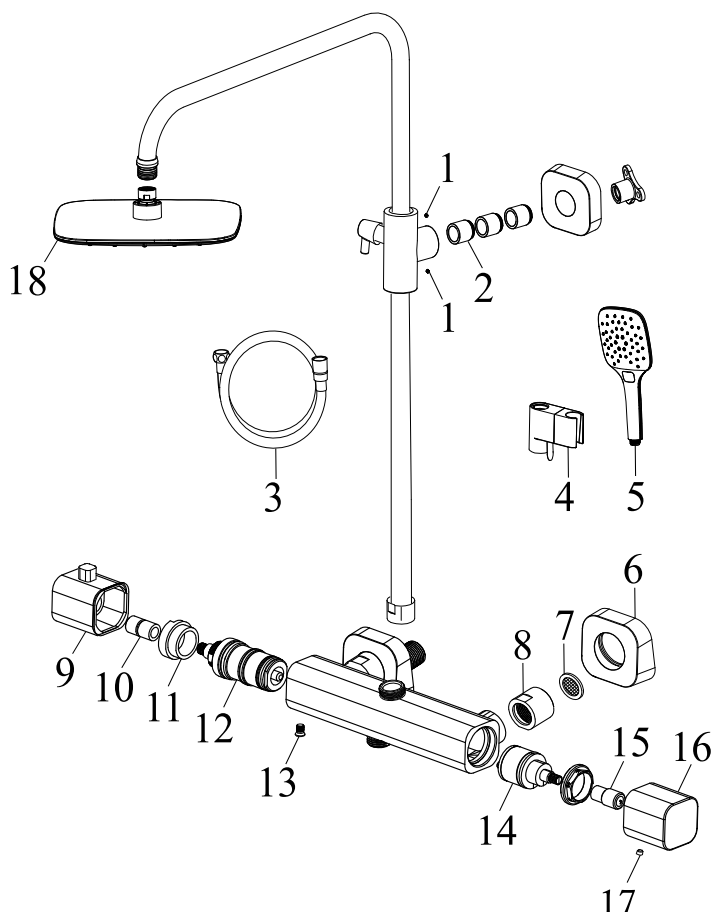
TD 066.00CR.O1.RB070 Podomítková baterie 1-cestná bez tělesa, chrom
Obj.č. (SIČ) **X070071**



TD 066.00CR.O1.RB070 Podomítková baterie 1-cestná bez tělesa, chrom

Č.	Obj.č. (SIČ)	NÁHRADNÍ DÍL	Cena bez DPH	Cena s DPH
1	X07P272	Těsnění krytu v pozici kartuše	33,88	41
2	X07P360	Kryt	561,16	679
3	X07P121	Těsnění těla baterie	16,53	20
4	X07P423	Kartuše	186,78	226
5	X07P442	Páka	364,46	441
6	X07P029	Krytka - chrom	16,53	20

TD 091.00CR Sprchový sloup termostatický posuvný, se setem, chrom
Obj.č. (SIČ) **X070103**

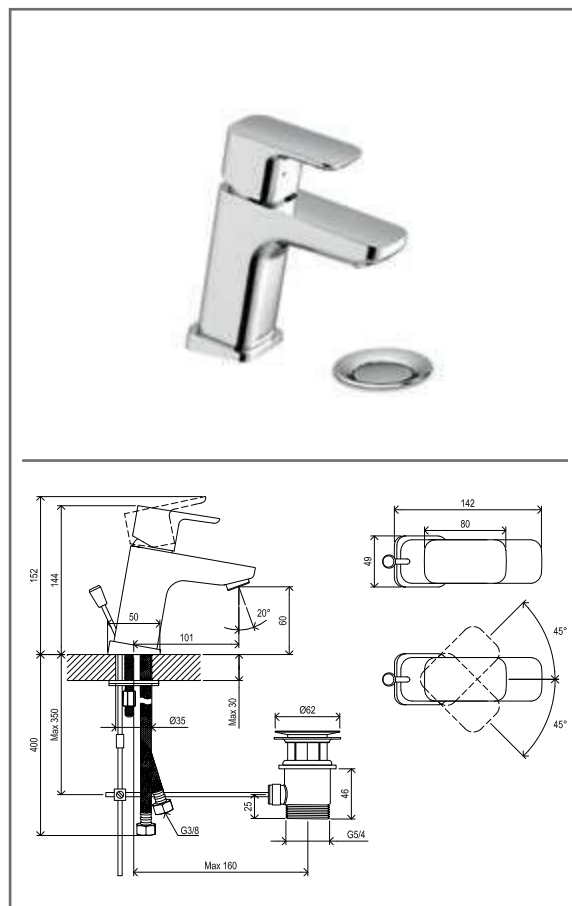
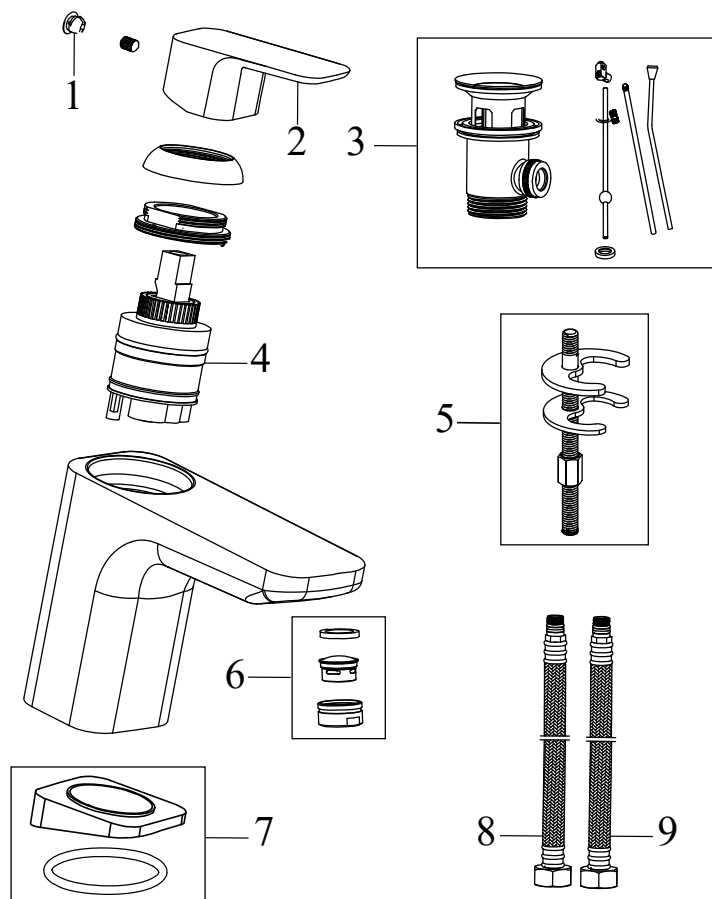


TD 091.00CR Sprchový sloup termostatický posuvný, se setem, chrom

Č.	Obj.č. (SIČ)	NÁHRADNÍ DÍL	Cena bez DPH	Cena s DPH
1	X07P465	Imbusový šroub	2,48	3
2	X07P463	Distanční dílec	37,19	45
3	X07P065	912.50 Sprch. hadice 150 cm z odolného plastu	446,28	540
4	X07P222	Jezdec	412,40	499
5	X07P348	958.00 Ruční sprcha Air, 3 funkce - chrom, 120 mm	652,89	790
6	X07P469	Rozeta	163,64	198
7	X07P067	Těsnění se sítkem	19,01	23
8	X07P467	Převlečná matice	104,96	127
9	X07P544	Rukojeť termostatické kartuše (TD 033.00, TD 091.00)	276,00	334
10	X07P473	Přechodka	45,45	55
11	X07P080	Aretační díl	33,06	40
12	X07P081	Termostatická kartuše	771,90	934
13	X07P130	Pojistný šroub	4,96	6
14	X07P120	Přepínač	462,81	560
15	X07P472	Přechodka	45,45	55
16	X07P546	Rukojeť přepínače (TD 091.00)	209,90	254
17	X07P540	Záslepka	4,96	6
18	X07P574	983.00 Hlavová sprcha Chrome ABS čtvercová	1 231,40	1 490

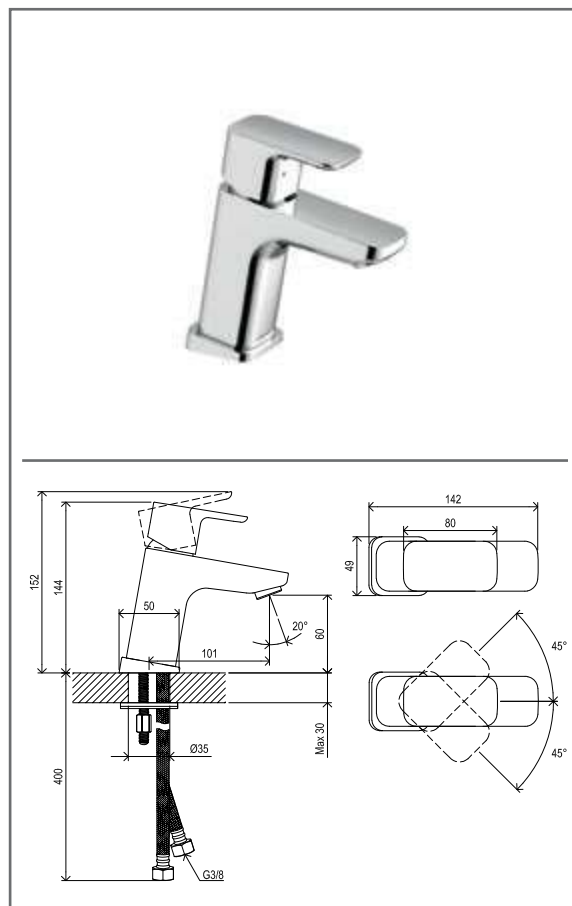
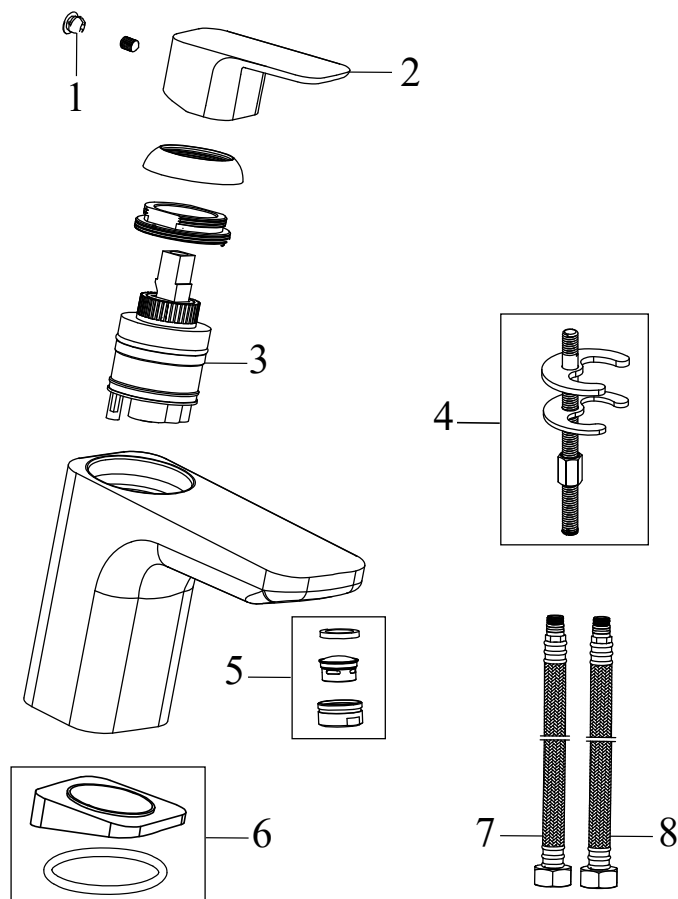
Neoznačený komponent nelze samostatně zakoupit.

TD F 011.00CR Umyvadlová stojánková baterie 144 mm s výpustí, chrom

 Obj.č. (SIČ) **X070126**

TD F 011.00CR Umyvadlová stojánková baterie 144 mm s výpustí, chrom

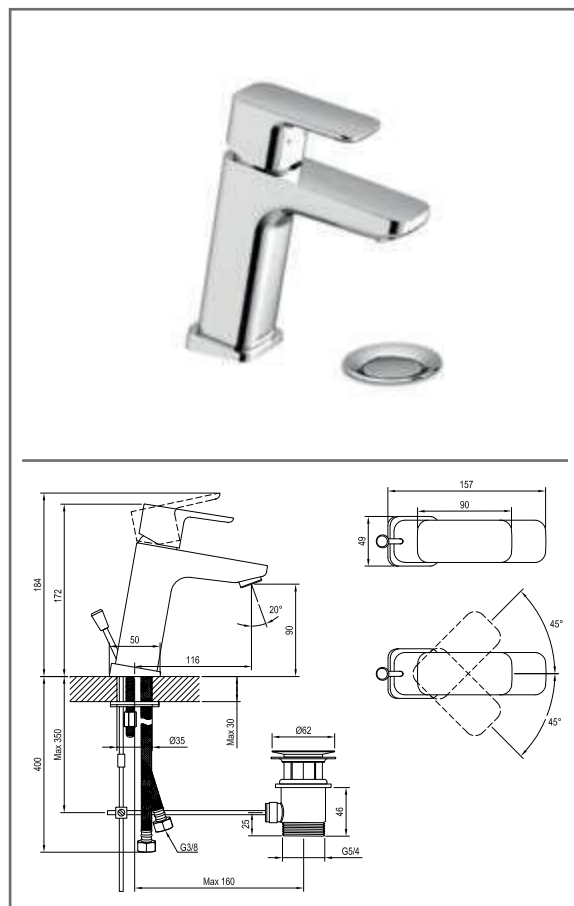
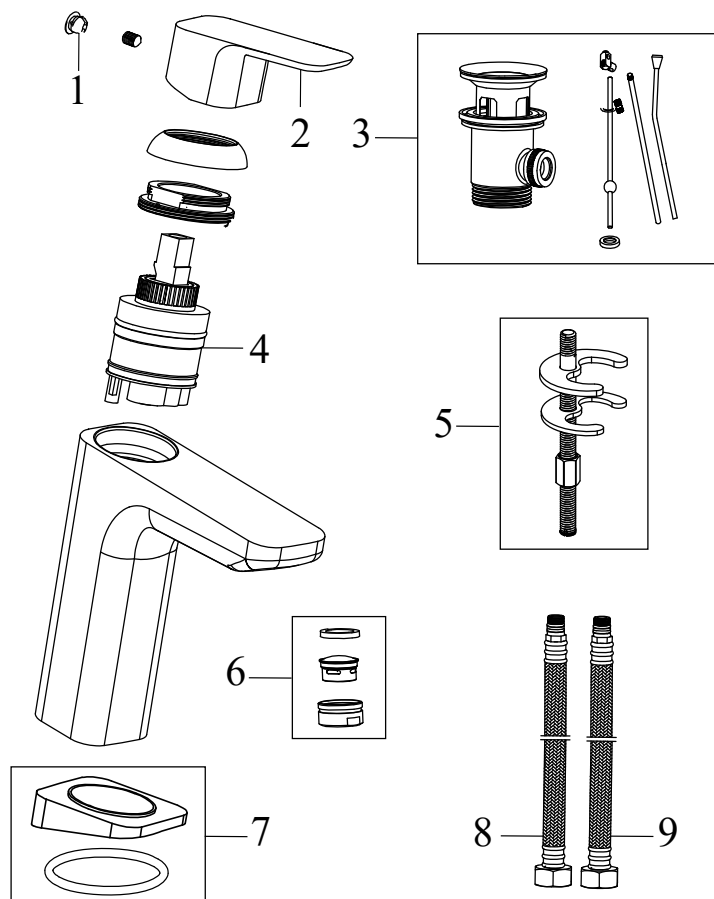
Č.	Obj.č. (SIČ)	NÁHRADNÍ DÍL	Cena bez DPH	Cena s DPH
1	X07P029	Krytka - chrom	16,53	20
2	X07P514	Páka	252,10	305
3	X07P025	Mechanická kovová výpust	295,04	357
4	X07P266	Kartuše	211,57	256
5	X07P268	Montážní set	68,60	83
6	X07P489	Perlátor	138,02	167
7	X07P267	Podložka s těsněním	142,15	172
8	X07P301	Připojovací hadice 450 mm 3/8' - teplá	99,17	120
9	X07P417	Připojovací hadice 450 mm 3/8' - studená	100,83	122

TD F 012.00CR Umyvadlová stojánková baterie 144 mm bez výpusti, chrom

 Obj.č. (SIČ) **X070127**

TD F 012.00CR Umyvadlová stojánková baterie 144 mm bez výpusti, chrom

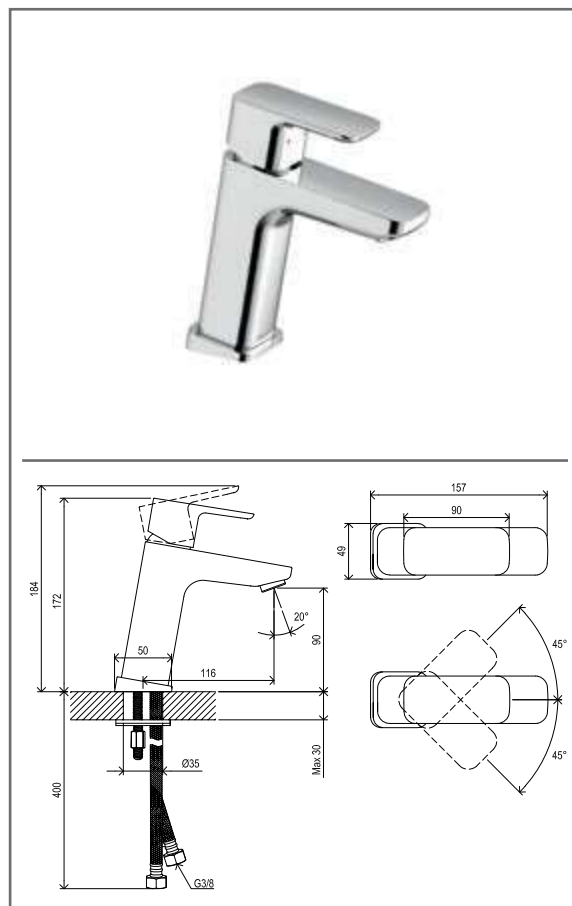
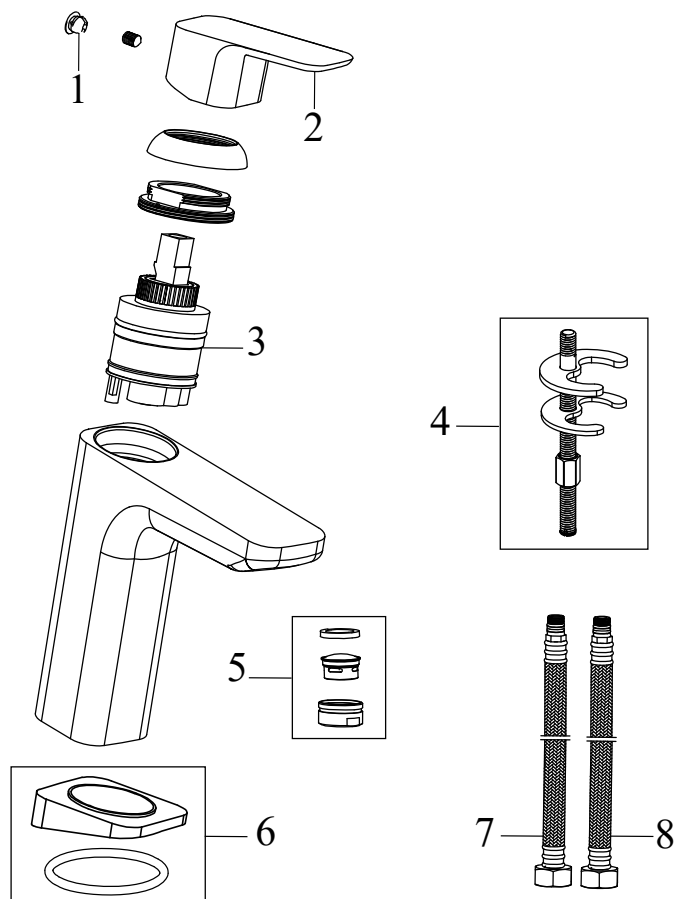
Č.	Obj.č. (SIČ)	NÁHRADNÍ DÍL	Cena bez DPH	Cena s DPH
1	X07P029	Krytka - chrom	16,53	20
2	X07P514	Páka	252,10	305
3	X07P266	Kartuše	211,57	256
4	X07P268	Montážní set	68,60	83
5	X07P489	Perlátor	138,02	167
6	X07P267	Podložka s těsněním	142,15	172
7	X07P301	Připojovací hadice 450 mm 3/8' - teplá	99,17	120
8	X07P417	Připojovací hadice 450 mm 3/8' - studená	100,83	122

TD F 013.00CR Umyvadlová stojánková baterie 172 mm s výpustí, chrom

 Obj.č. (SIČ) **X070128**

TD F 013.00CR Umyvadlová stojánková baterie 172 mm s výpustí, chrom

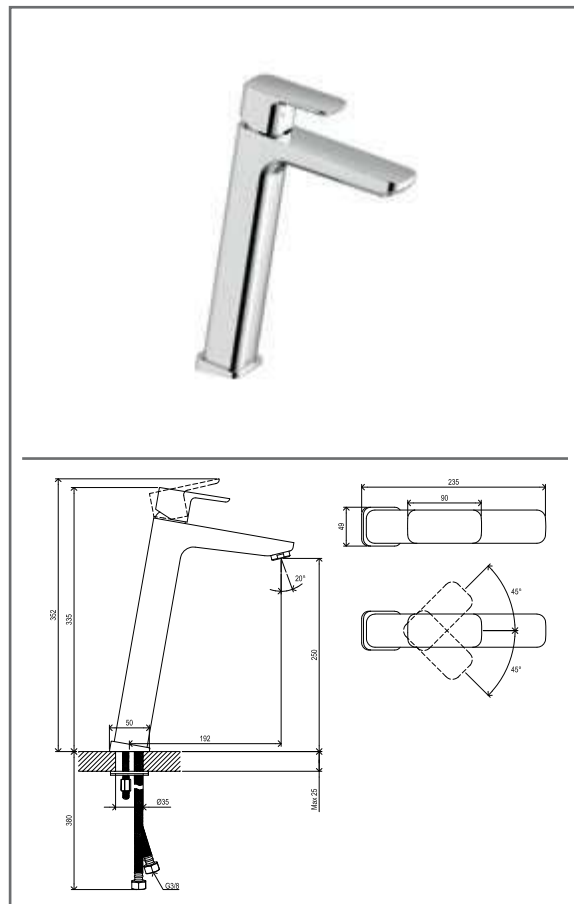
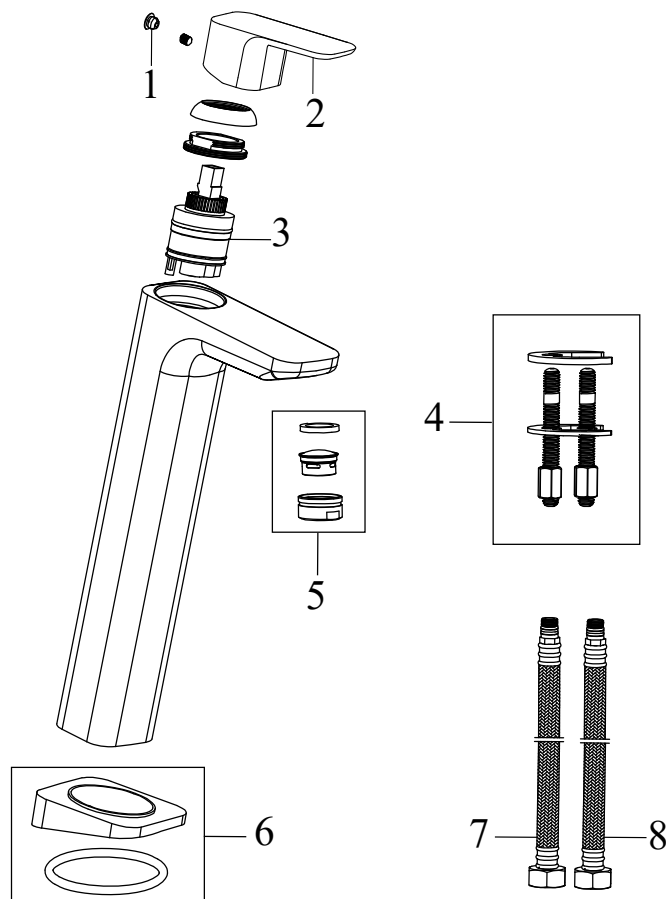
Č.	Obj.č. (SIČ)	NÁHRADNÍ DÍL	Cena bez DPH	Cena s DPH
1	X07P029	Krytka - chrom	16,53	20
2	X07P515	Páka	268,60	325
3	X07P025	Mechanická kovová výpust	295,04	357
4	X07P266	Kartuše	211,57	256
5	X07P268	Montážní set	68,60	83
6	X07P489	Perlátor	138,02	167
7	X07P267	Podložka s těsněním	142,15	172
8	X07P301	Připojovací hadice 450 mm 3/8' - teplá	99,17	120
9	X07P417	Připojovací hadice 450 mm 3/8' - studená	100,83	122

TD F 014.00CR Umyvadlová stojánková baterie 172 mm bez výpusti, chrom

 Obj.č. (SIČ) **X070129**

TD F 014.00CR Umyvadlová stojánková baterie 172 mm bez výpusti, chrom

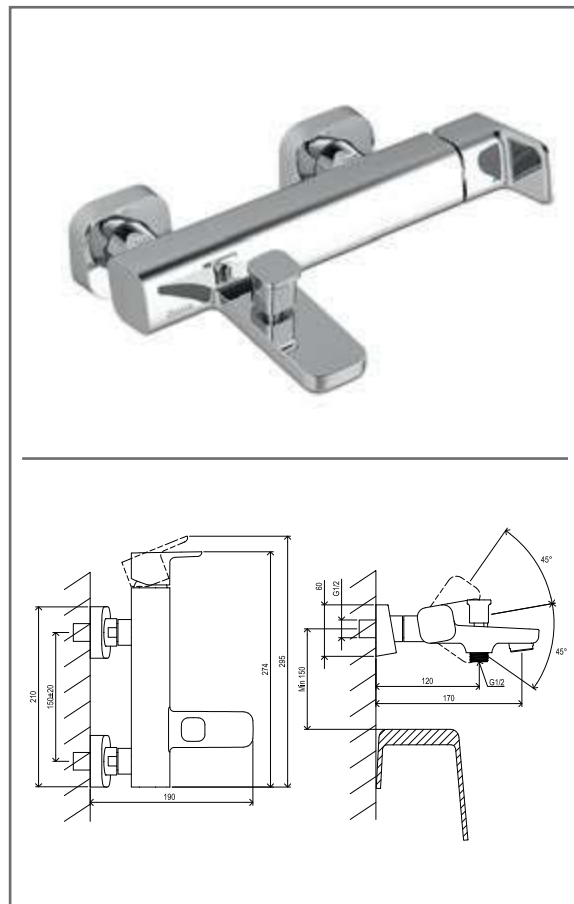
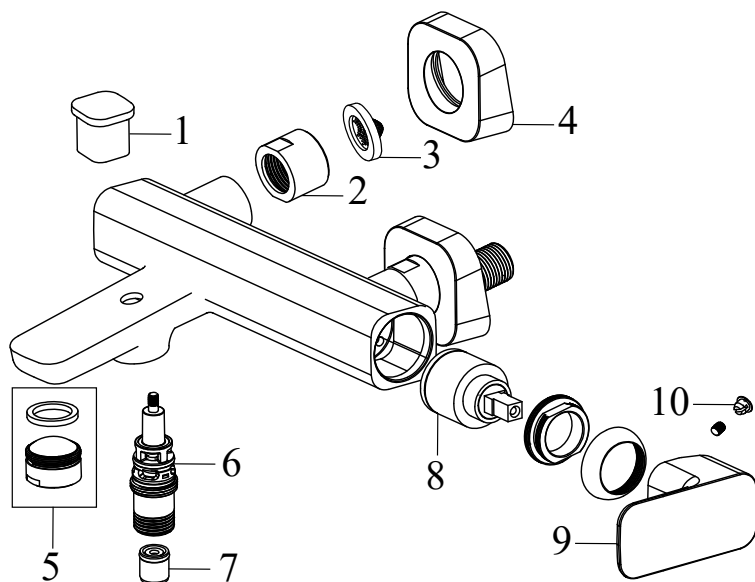
Č.	Obj.č. (SIČ)	NÁHRADNÍ DÍL	Cena bez DPH	Cena s DPH
1	X07P029	Krytka - chrom	16,53	20
2	X07P515	Páka	268,60	325
3	X07P266	Kartuše	211,57	256
4	X07P268	Montážní set	68,60	83
5	X07P489	Perlátor	138,02	167
6	X07P267	Podložka s těsněním	142,15	172
7	X07P301	Připojovací hadice 450 mm 3/8' - teplá	99,17	120
8	X07P417	Připojovací hadice 450 mm 3/8' - studená	100,83	122

TD F 015.00CR Umyvadlová 330 mm bez výpusti, chrom

 Obj.č. (SIČ) **X070130**

TD F 015.00CR Umyvadlová 330 mm bez výpusti, chrom

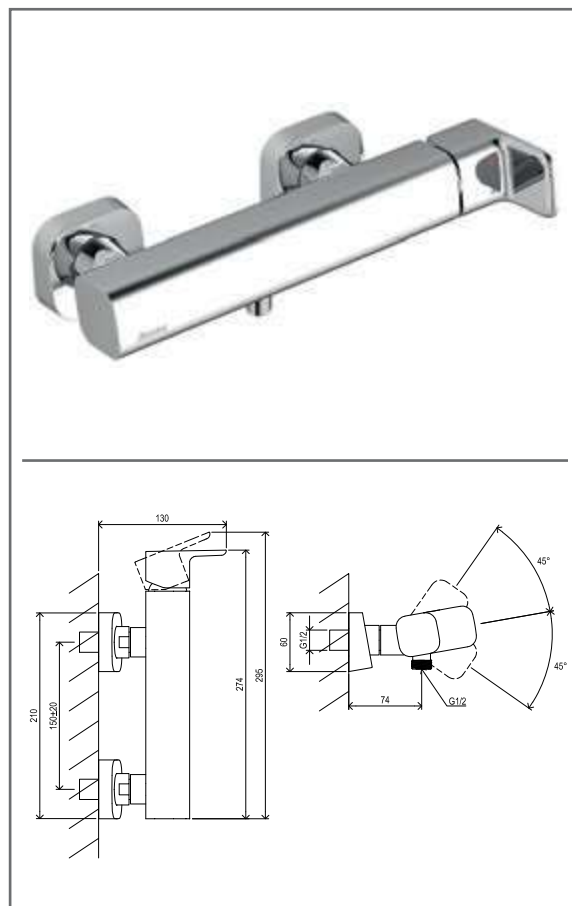
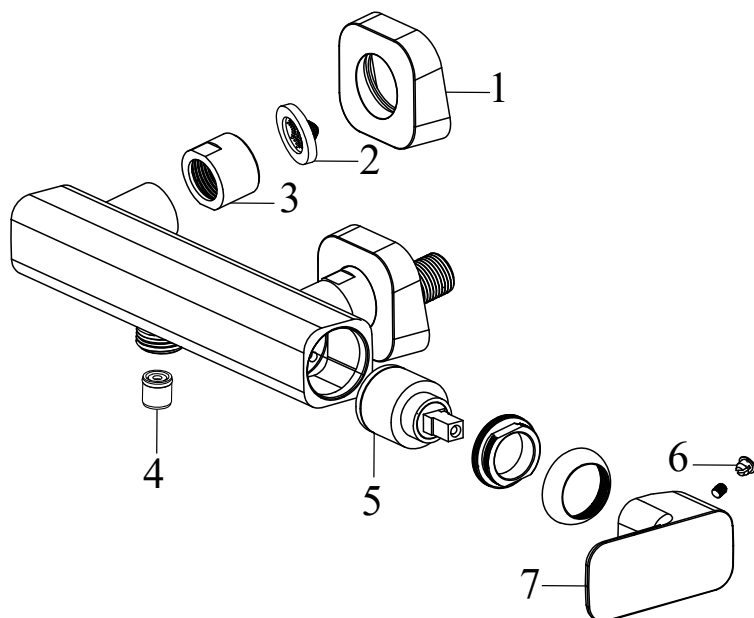
Č.	Obj.č. (SIČ)	NÁHRADNÍ DÍL	Cena bez DPH	Cena s DPH
1	X07P029	Krytka - chrom	16,53	20
2	X07P515	Páka	268,60	325
3	X07P266	Kartuše	211,57	256
4	X07P155	Montážní set	82,64	100
5	X07P489	Perlátor	138,02	167
6	X07P267	Podložka s těsněním	142,15	172
7	X07P314	Připojovací hadice 400 mm 3/8' - teplá	140,50	170
8	X07P418	Připojovací hadice 400 mm 3/8' - studená	95,87	116

TD F 022.00CR Vanová nástěnná baterie bez setu, chrom

 Obj.č. (SIČ) **X070131**

TD F 022.00CR Vanová nástěnná baterie bez setu, chrom

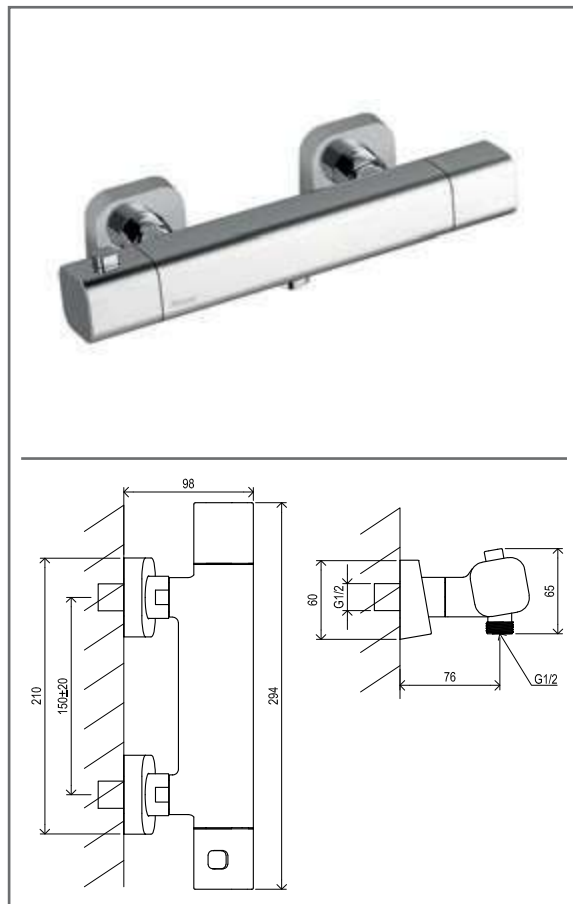
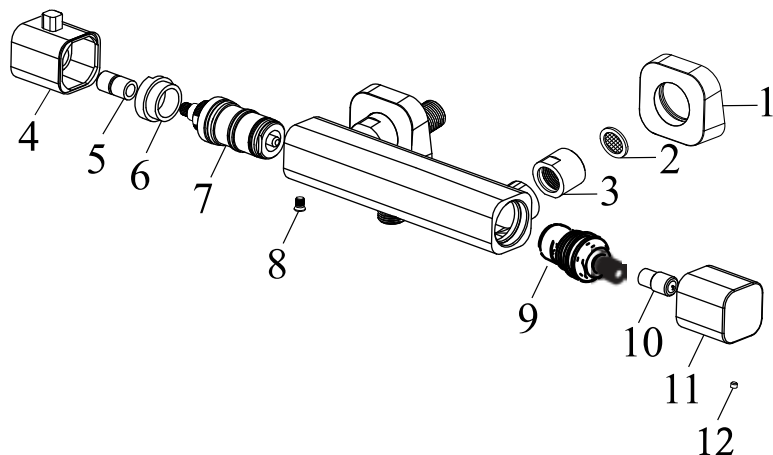
Č.	Obj.č. (SIČ)	NÁHRADNÍ DÍL	Cena bez DPH	Cena s DPH
1	X07P516	Knoflík přepínače	70,20	85
2	X07P466	Převlečná matice	116,53	141
3	X07P067	Těsnění se sítkem	19,01	23
4	X07P469	Rozeta	163,64	198
5	X07P490	Perlátor	77,69	94
6	X07P271	Přepínač	225,62	273
7	X07P069	Zpětná klapka	41,32	50
8	X07P149	Kartuše	247,93	300
9	X07P514	Páka	252,10	305
10	X07P029	Krytka - chrom	16,53	20

TD F 032.00CR Sprchová nástěnná baterie bez setu, chrom

 Obj.č. (SIČ) **X070132**

TD F 032.00CR Sprchová nástěnná baterie bez setu, chrom

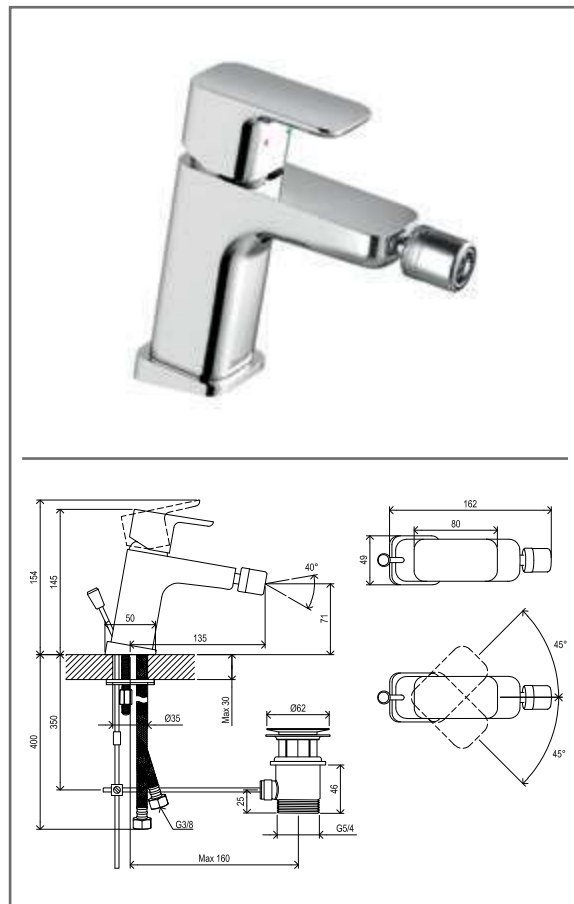
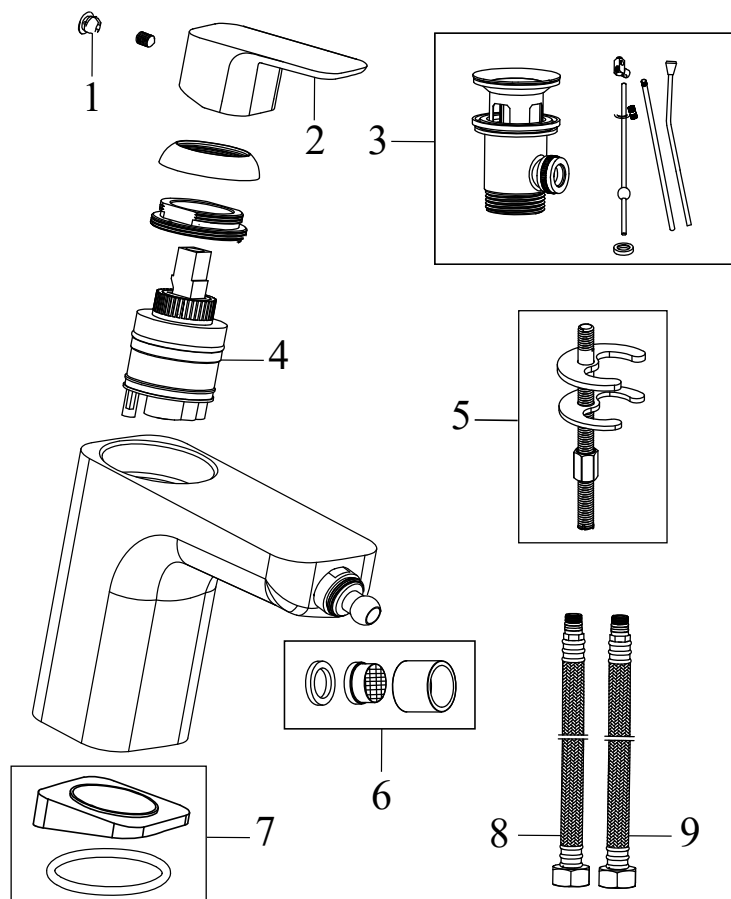
Č.	Obj.č. (SIČ)	NÁHRADNÍ DÍL	Cena bez DPH	Cena s DPH
1	X07P469	Rozeta	163,64	198
2	X07P067	Těsnění se sítkem	19,01	23
3	X07P466	Převlečná matice	116,53	141
4	X07P069	Zpětná klapka	41,32	50
5	X07P149	Kartuše	247,93	300
6	X07P029	Krytka - chrom	16,53	20
7	X07P514	Páka	252,10	305

TD F 033.00CR Termostatická sprchová baterie bez setu, chrom

 Obj.č. (SIČ) **X070140**

TD F 033.00CR Termostatická sprchová baterie bez setu, chrom

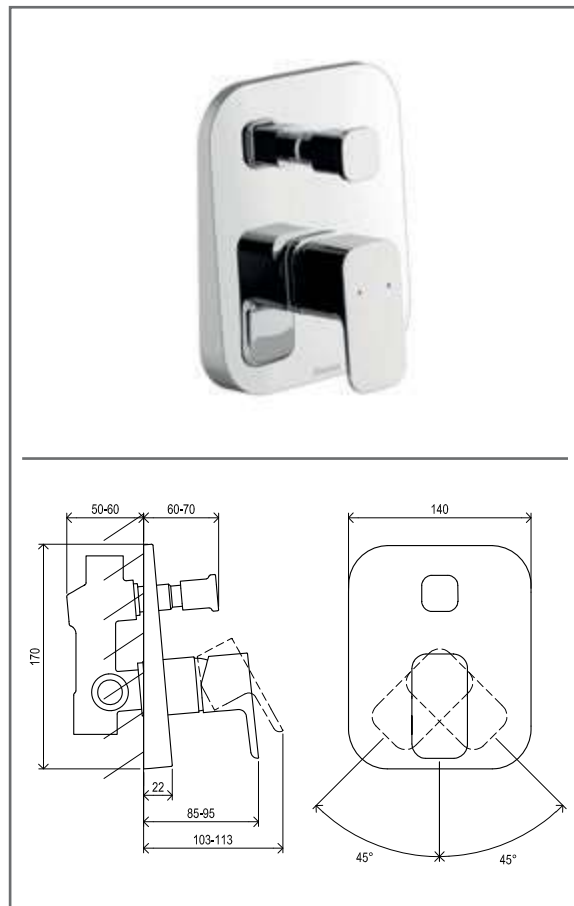
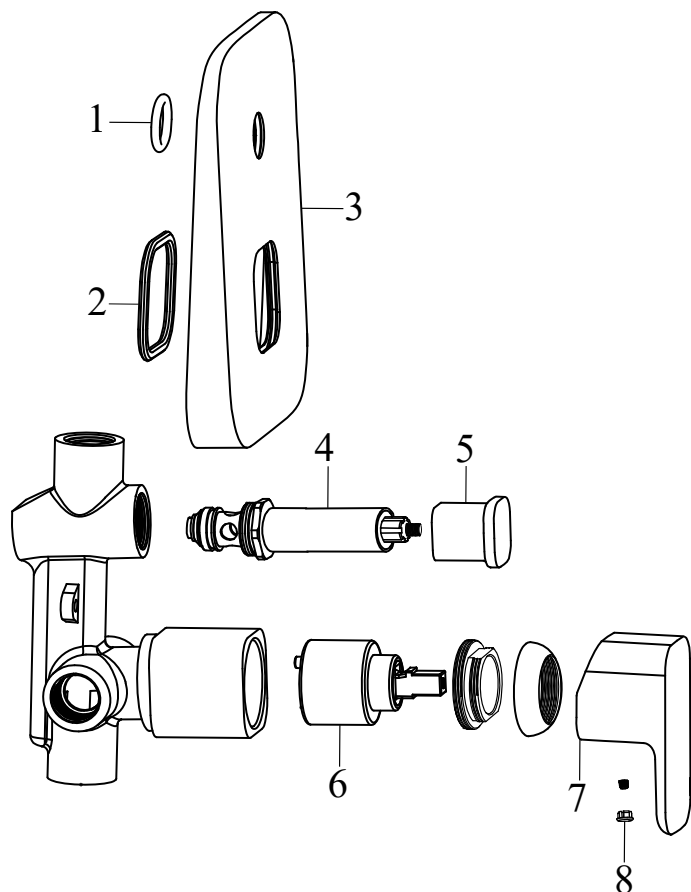
Č.	Obj.č. (SIČ)	NÁHRADNÍ DÍL	Cena bez DPH	Cena s DPH
1	X07P469	Rozeta	163,64	198
2	X07P067	Těsnění se sítkem	19,01	23
3	X07P467	Převlečná matice	104,96	127
4	X07P544	Rukojeť termostatické kartuše (TD F 033.00, TD F 091.00)	276,00	334
5	X07P473	Přechodka	45,45	55
6	X07P080	Aretační díl	33,06	40
7	X07P081	Termostatická kartuše	771,90	934
8	X07P130	Pojistný šroub	4,96	6
9	X07P072	Kartuše - kohout	184,30	223
10	X07P472	Přechodka	45,45	55
11	X07P545	Rukojeť přepínače (TD F 033.00)	209,90	254
12	X07P540	Záslepka	4,96	6

TD F 055.00CR Bidetová stojánková baterie 145 mm, s výpustí, chrom

 Obj.č. (SIČ) **X070133**

TD F 055.00CR Bidetová stojánková baterie 145 mm, s výpustí, chrom

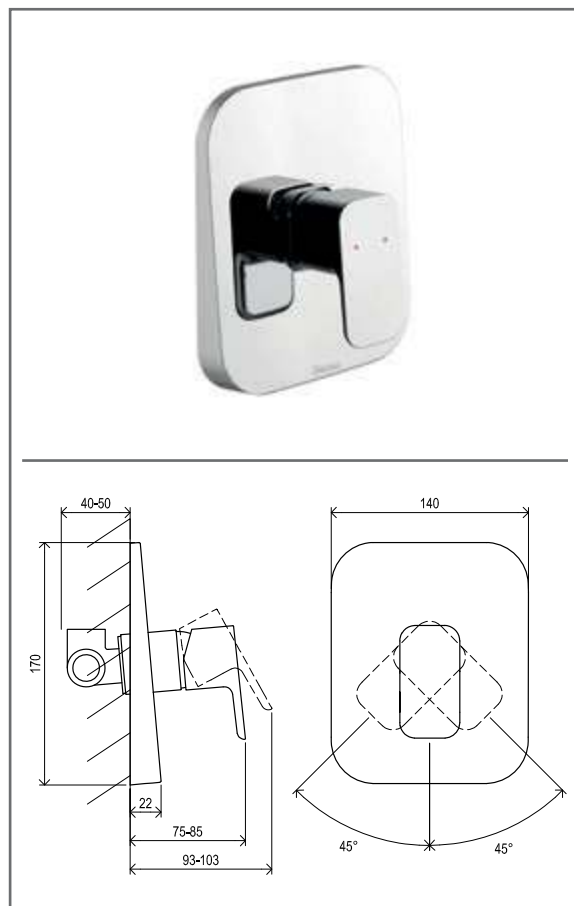
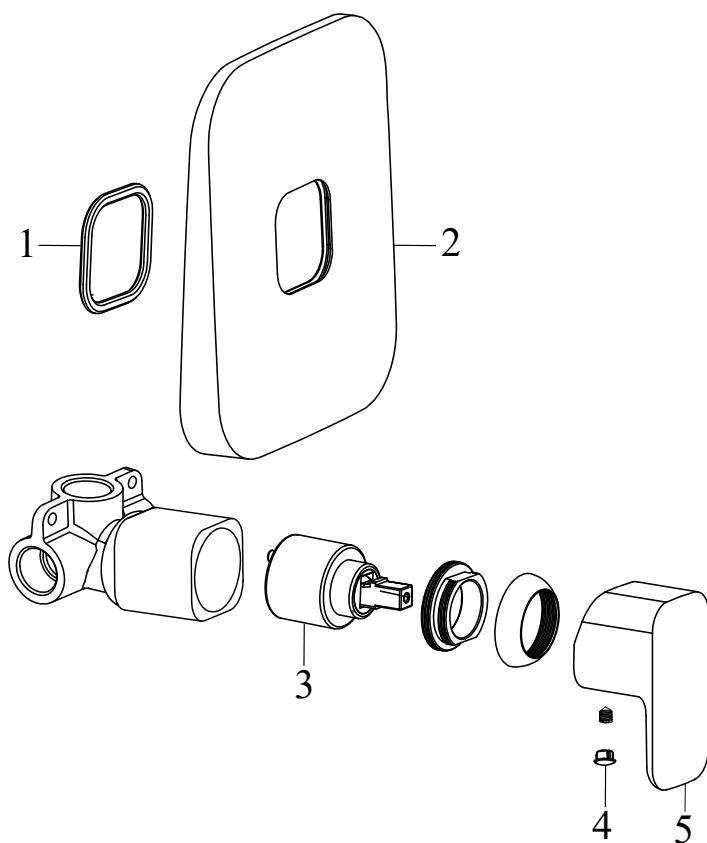
Č.	Obj.č. (SIČ)	NÁHRADNÍ DÍL	Cena bez DPH	Cena s DPH
1	X07P029	Krytka - chrom	16,53	20
2	X07P514	Páka	252,10	305
3	X07P025	Mechanická kovová výpust	295,04	357
4	X07P266	Kartuše	211,57	256
5	X07P268	Montážní set	68,60	83
6	X07P032	Perlátor	50,41	61
7	X07P267	Podložka s těsněním	142,15	172
8	X07P301	Připojovací hadice 450 mm 3/8' - teplá	99,17	120
9	X07P417	Připojovací hadice 450 mm 3/8' - studená	100,83	122

TD F 061.00CR.O2 Podomítková baterie 2-cestná s tělesem, chrom

 Obj.č. (SIČ) **X070134**

TD F 061.00CR.O2 Podomítková baterie 2-cestná s tělesem, chrom

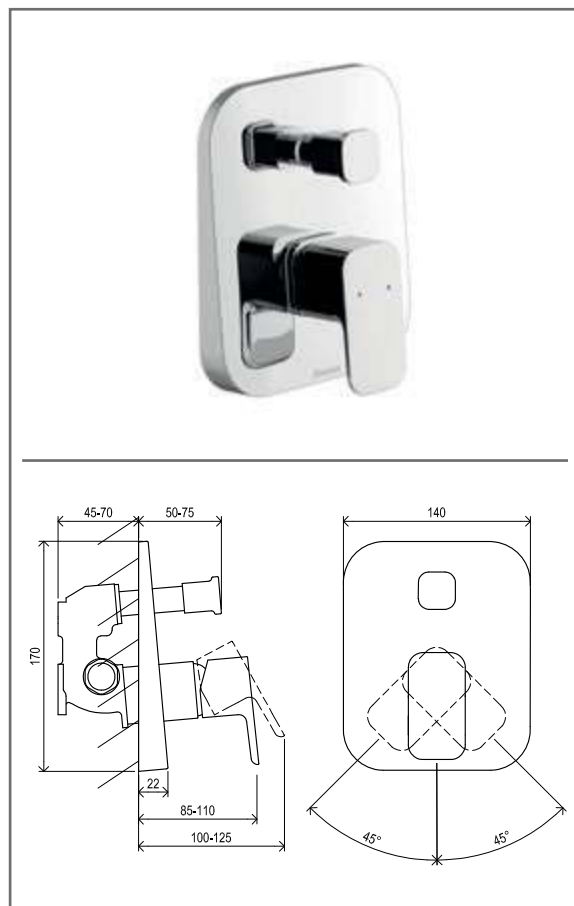
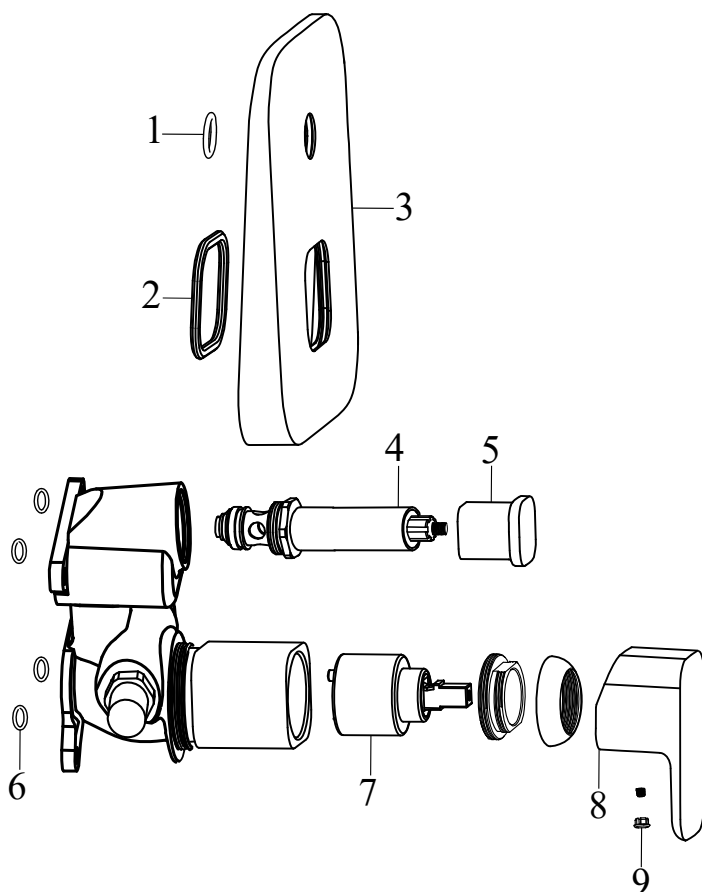
Č.	Obj.č. (SIČ)	NÁHRADNÍ DÍL	Cena bez DPH	Cena s DPH
1	X07P273	Těsnění krytu v pozici přepínače	14,05	17
2	X07P272	Těsnění krytu v pozici kartuše	33,88	41
3	X07P359	Kryt	561,16	679
4	X07P427	Přepínač	180,17	218
5	X07P516	Knoflík přepínače	70,20	85
6	X07P423	Kartuše	186,78	226
7	X07P517	Páka	260,30	315
8	X07P029	Krytka - chrom	16,53	20

TD F 062.00CR.O1 Podomítková baterie 1-cestná s tělesem, chrom

 Obj.č. (SIČ) **X070135**

TD F 062.00CR.O1 Podomítková baterie 1-cestná s tělesem, chrom

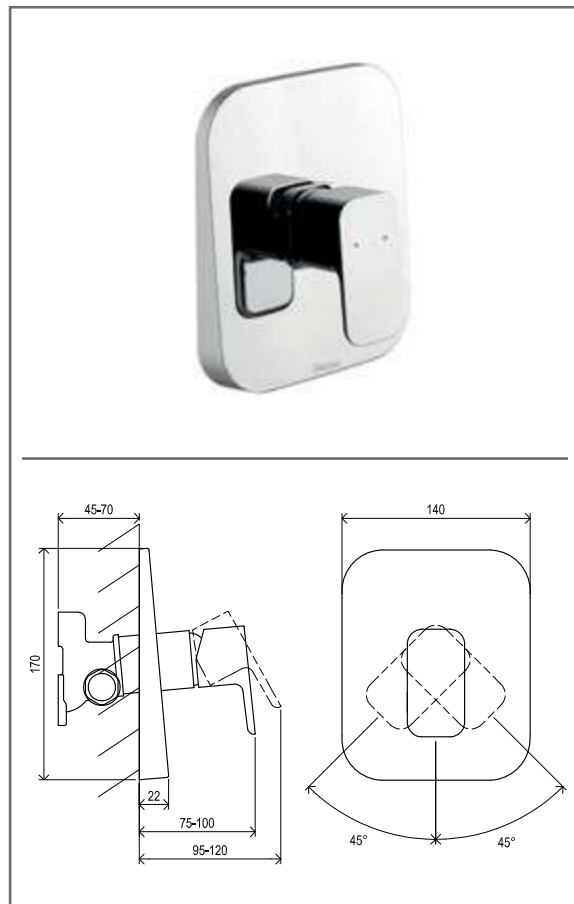
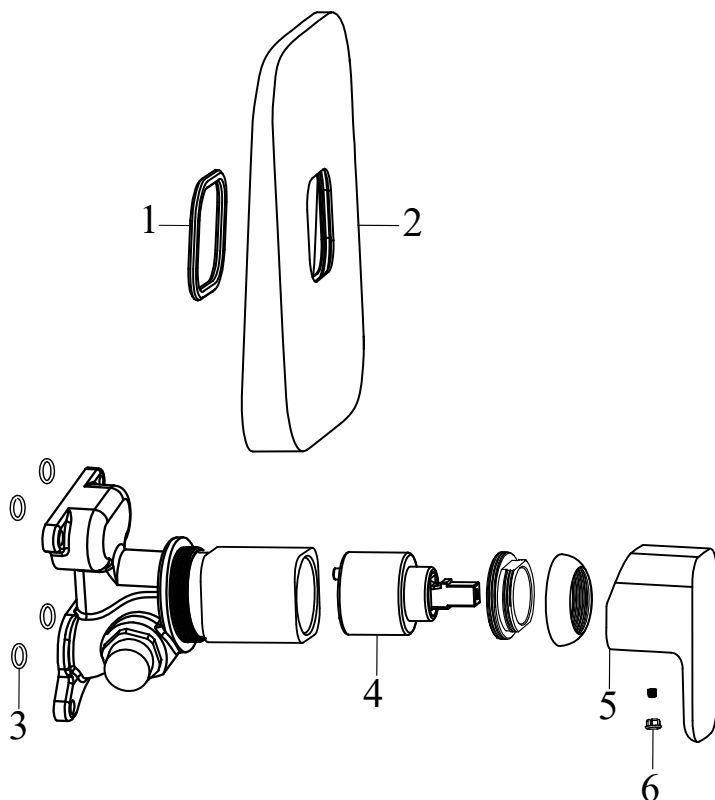
Č.	Obj.č. (SIČ)	NÁHRADNÍ DÍL	Cena bez DPH	Cena s DPH
1	X07P272	Těsnění krytu v pozici kartuše	33,88	41
2	X07P360	Kryt	561,16	679
3	X07P423	Kartuše	186,78	226
4	X07P029	Krytka - chrom	16,53	20
5	X07P517	Páka	260,30	315

TD F 065.00CR.O2.RB070 Podomítková baterie 2-cestná bez tělesa, chrom

 Obj.č. (SIČ) **X070136**

TD F 065.00CR.O2.RB070 Podomítková baterie 2-cestná bez tělesa, chrom

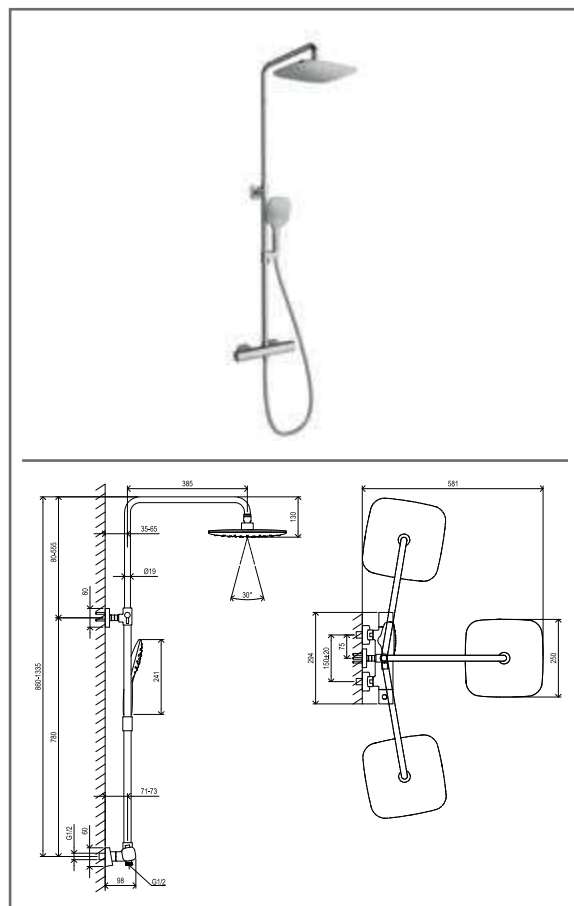
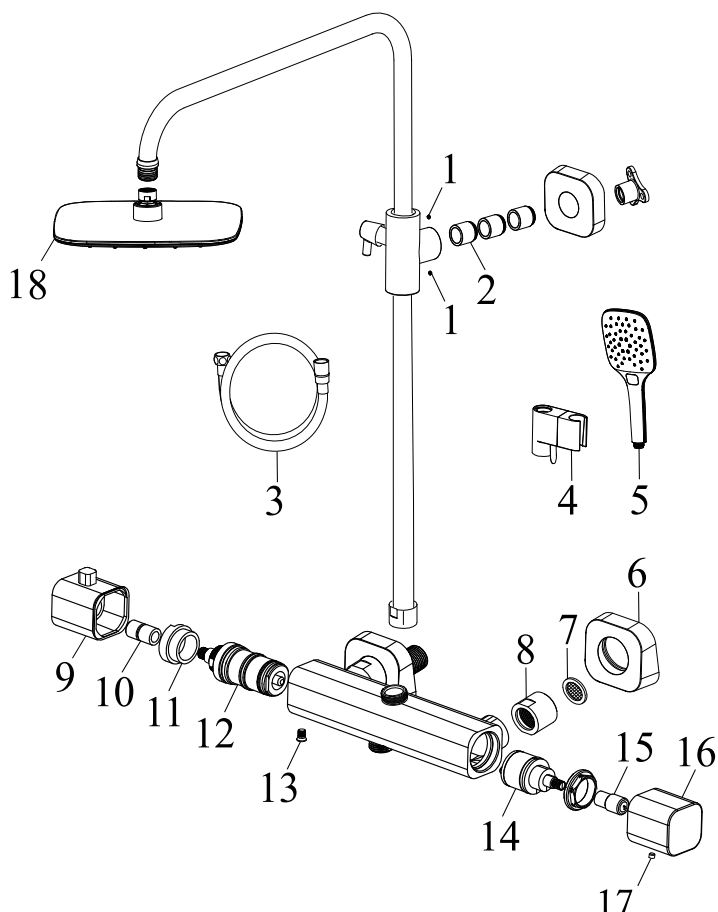
Č.	Obj.č. (SIČ)	NÁHRADNÍ DÍL	Cena bez DPH	Cena s DPH
1	X07P273	Těsnění krytu v pozici přepínače	14,05	17
2	X07P272	Těsnění krytu v pozici kartuše	33,88	41
3	X07P359	Kryt	561,16	679
4	X07P122	Přepínač	297,52	360
5	X07P516	Knoflík přepínače	70,20	85
6	X07P121	Těsnění těla baterie	16,53	20
7	X07P423	Kartuše	186,78	226
8	X07P517	Páka	260,30	315
9	X07P029	Krytka - chrom	16,53	20

TD F 066.00CR.O1.RB070 podomítková baterie 1-cestná bez tělesa, chrom

 Obj.č. (SIČ) **X070137**

TD F 066.00CR.O1.RB070 podomítková baterie 1-cestná bez tělesa, chrom

Č.	Obj.č. (SIČ)	NÁHRADNÍ DÍL	Cena bez DPH	Cena s DPH
1	X07P272	Těsnění krytu v pozici kartuše	33,88	41
2	X07P360	Kryt	561,16	679
3	X07P121	Těsnění těla baterie	16,53	20
4	X07P423	Kartuše	186,78	226
5	X07P517	Páka	260,30	315
6	X07P029	Krytka - chrom	16,53	20

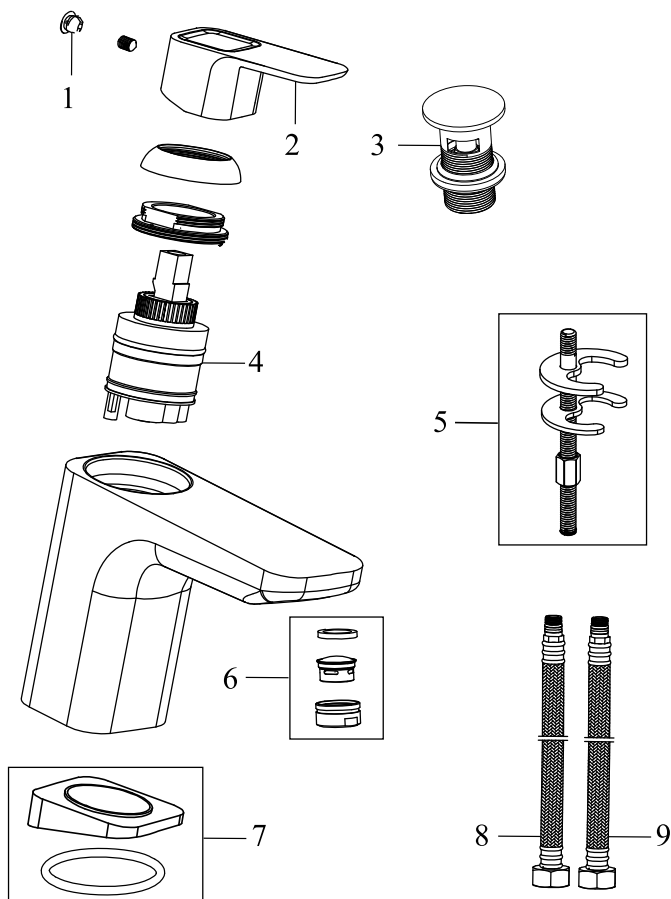
TD F 091.00CR Sprchový sloup termostatický, posuvný, se setem, chrom

 Obj.č. (SIČ) **X070141**

TD F 091.00CR Sprchový sloup termostatický, posuvný, se setem, chrom

Č.	Obj.č. (SIČ)	NÁHRADNÍ DÍL	Cena bez DPH	Cena s DPH
1	X07P465	Imbusový šroub	2,48	3
2	X07P463	Distanční dílec	37,19	45
3	X07P065	912.50 Sprch. hadice 150 cm z odolného plastu	446,28	540
4	X07P222	Jezdec	412,40	499
5	X07P348	958.00 Ruční sprcha Air, 3 funkce - chrom, 120 mm	652,89	790
6	X07P469	Rozeta	163,64	198
7	X07P067	Těsnění se sítkem	19,01	23
8	X07P467	Převlečná matice	104,96	127
9	X07P544	Rukojeť termostatické kartuše (TD F 033.00, TD F 091.00)	276,00	334
10	X07P473	Přechodka	45,45	55
11	X07P080	Aretační díl	33,06	40
12	X07P081	Termostatická kartuše	771,90	934
13	X07P130	Pojistný šroub	4,96	6
14	X07P120	Přepínač	462,81	560
15	X07P472	Přechodka	45,45	55
16	X07P546	Rukojeť přepínače (TD F 091.00)	209,90	254
17	X07P540	Záslepka	4,96	6
18	X07P574	983.00 Hlavová sprcha Chrome ABS čtvercová	1 231,40	1 490

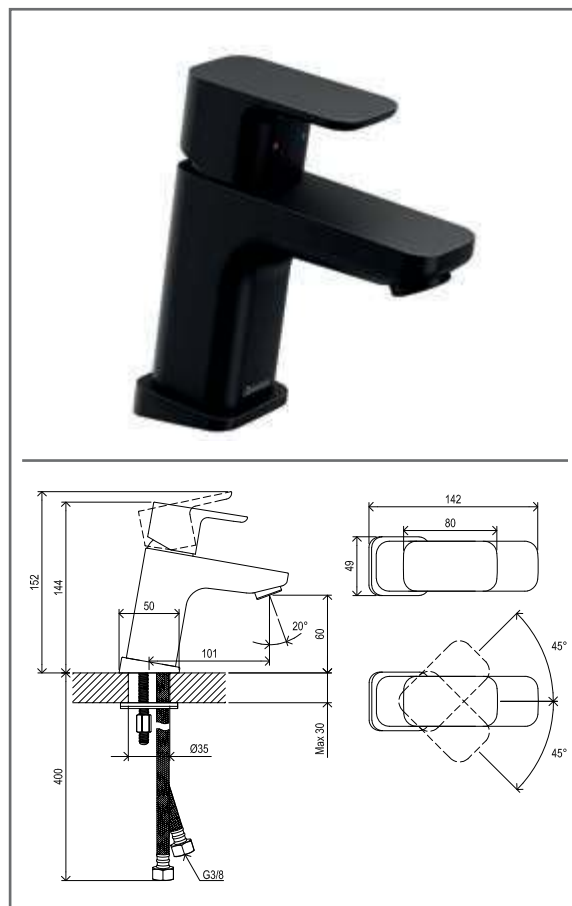
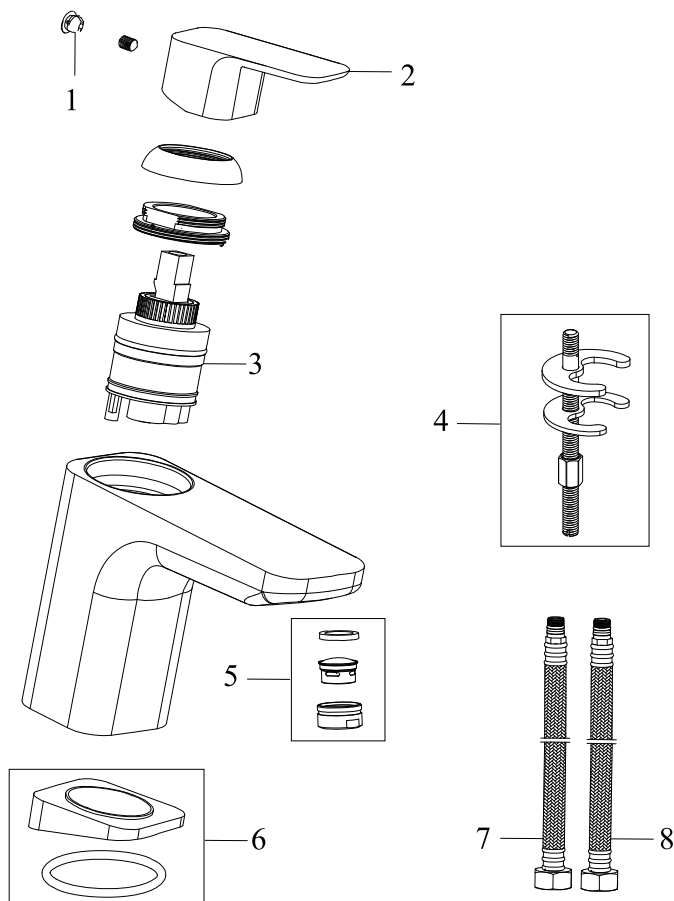
Neoznačený komponent nelze samostatně zakoupit.

TD F 011.20BL Umyvadlová stojánková baterie 144 mm, s výpustí C-C, black

 Obj.č. (SIČ) **X070147**

TD F 011.20BL Umyvadlová stojánková baterie 144 mm, s výpustí C-C, black

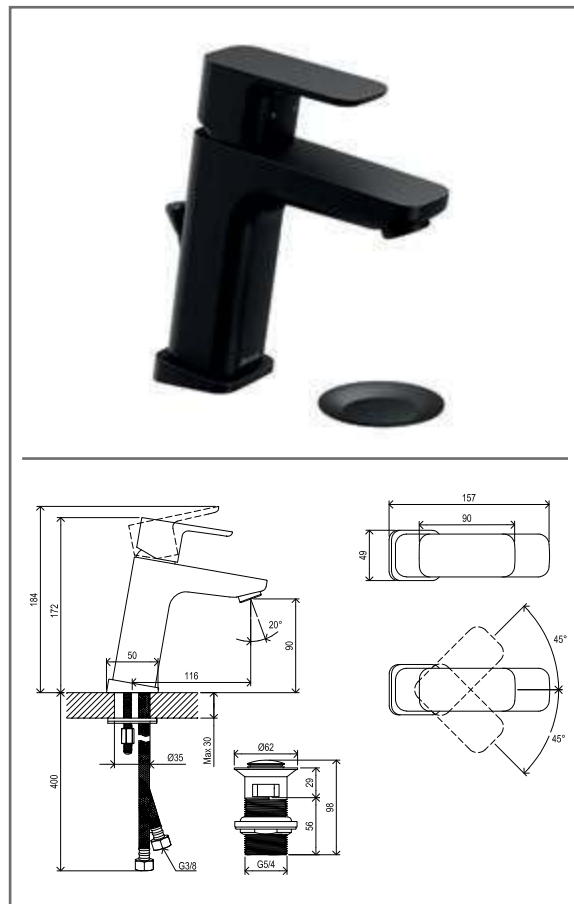
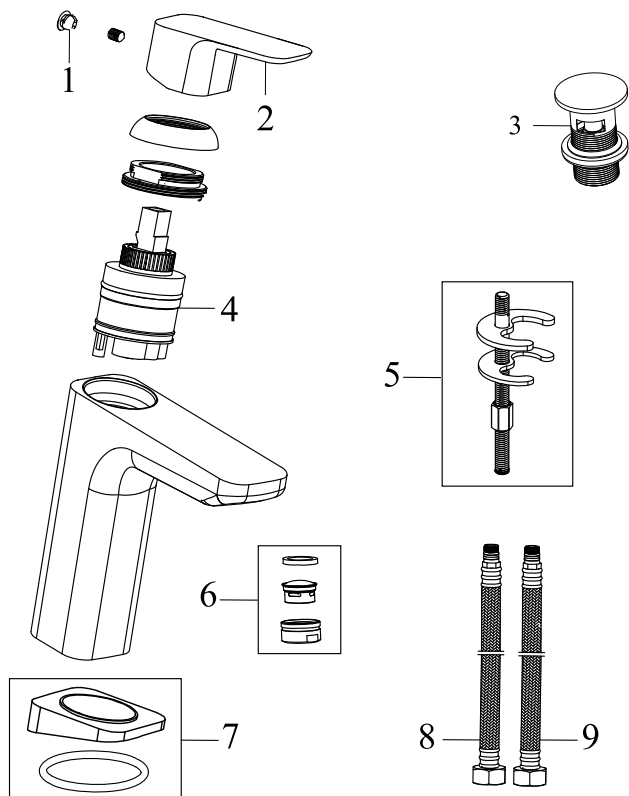
Č.	Obj.č. (SIČ)	NÁHRADNÍ DÍL	Cena bez DPH	Cena s DPH
1	X07P634	Krytka - černá	20,66	25
2	X07P611	Páka - černá	314,88	381
3	X07P614	Click-Clack Výpust - černá	987,60	1 195
4	X07P266	Kartuše	211,57	256
5	X07P268	Montážní set	68,60	83
6	X07P630	Perlátor	172,73	209
7	X07P612	Podložka s těsněním - černá	177,69	215
8	X07P301	Připojovací hadice 450 mm 3/8" - teplá	99,17	120
9	X07P417	Připojovací hadice 450 mm 3/8" - studená	100,83	122

TD F 012.20BL Umyvadlová stojánková baterie 144 mm, bez výpusti, black

 Obj.č. (SIČ) **X070148**

TD F 012.20BL Umyvadlová stojánková baterie 144 mm, bez výpusti, black

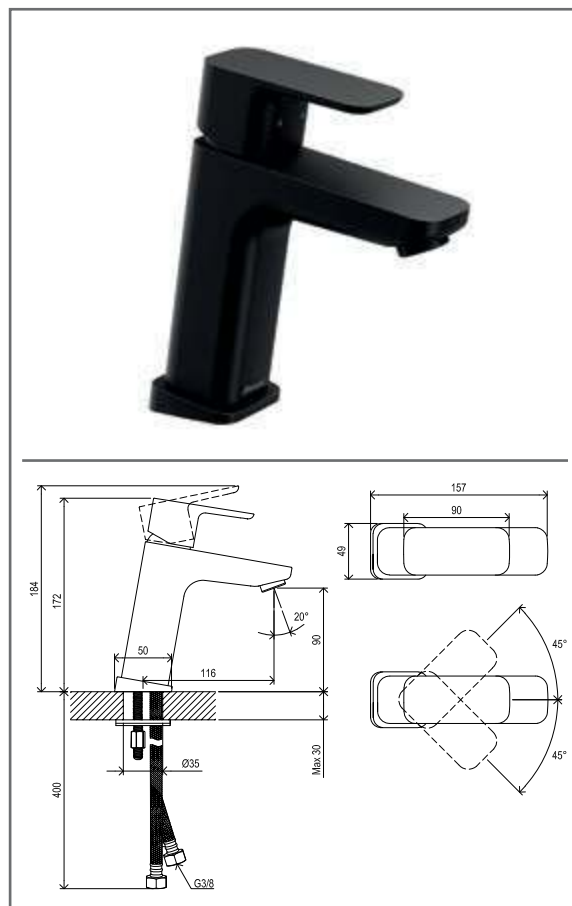
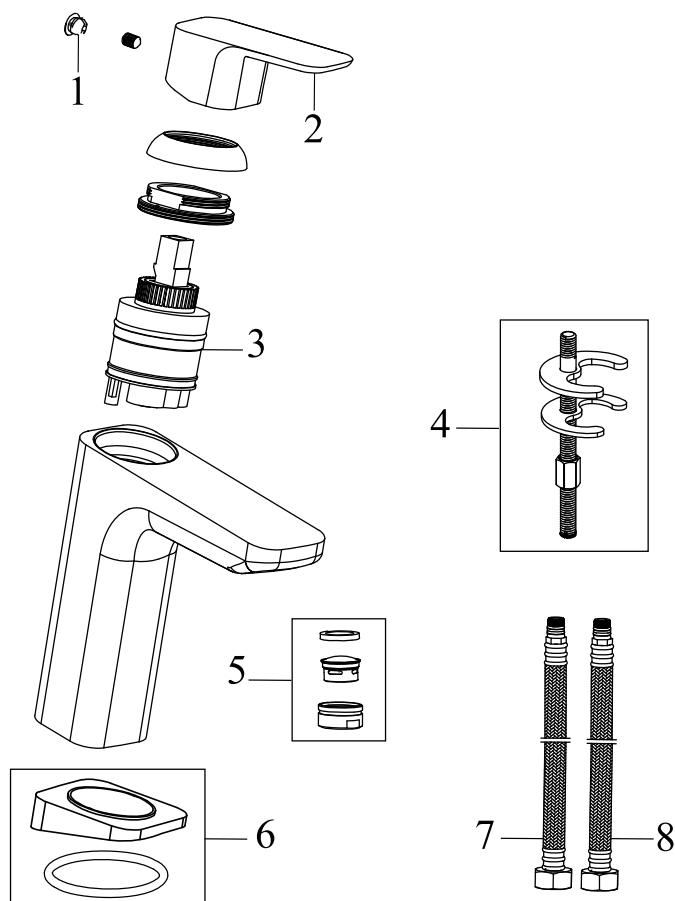
Č.	Obj.č. (SIČ)	NÁHRADNÍ DÍL	Cena bez DPH	Cena s DPH
1	X07P634	Krytka - černá	20,66	25
2	X07P629	Páka - černá	461,98	559
3	X07P266	Kartuše	211,57	256
4	X07P268	Montážní set	68,60	83
5	X07P630	Perlátor	172,73	209
6	X07P612	Podložka s těsněním - černá	177,69	215
7	X07P301	Připojovací hadice 450 mm 3/8' - teplá	99,17	120
8	X07P417	Připojovací hadice 450 mm 3/8' - studená	100,83	122

TD F 013.20BL Umyvadlová stojánková baterie 172 mm, s výpustí C-C, black

 Obj.č. (SIČ) **X070149**

TD F 013.20BL Umyvadlová stojánková baterie 172 mm, s výpustí C-C, black

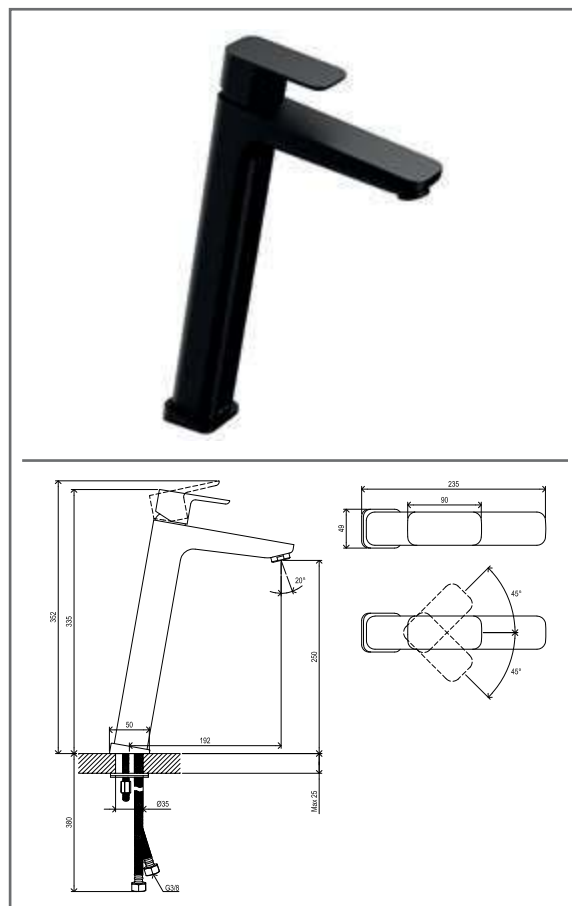
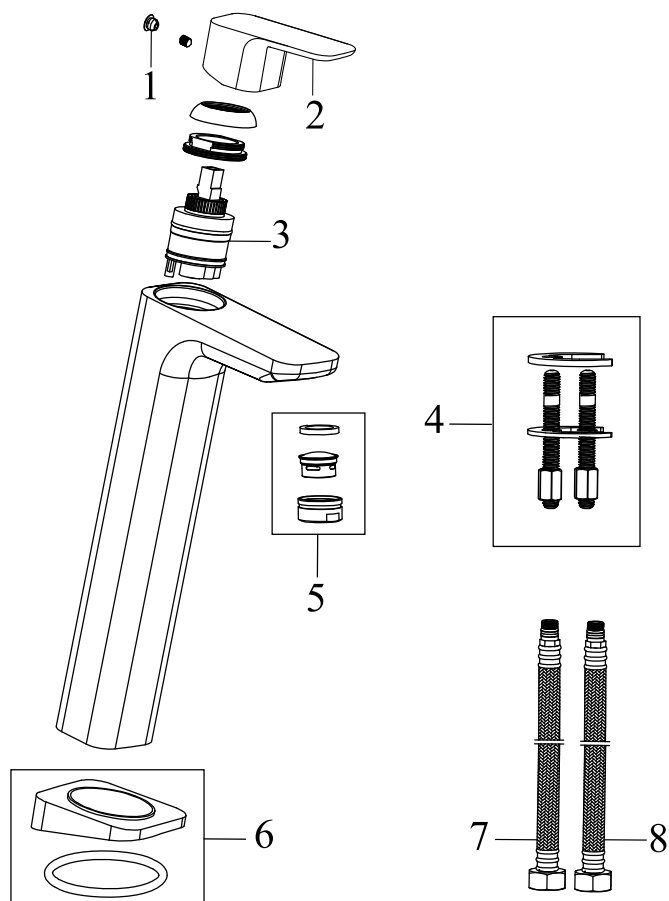
Č.	Obj.č. (SIČ)	NÁHRADNÍ DÍL	Cena bez DPH	Cena s DPH
1	X07P634	Krytka - černá	20,66	25
2	X07P629	Páka - černá	461,98	559
3	X07P614	Click-Clack Výpust - černá	987,60	1 195
4	X07P266	Kartuše	211,57	256
5	X07P025	Montážní set	295,04	357
6	X07P630	Perlátor	172,73	209
7	X07P612	Podložka s těsněním - černá	177,69	215
8	X07P301	Připojovací hadice 450 mm 3/8' - teplá	99,17	120
9	X07P417	Připojovací hadice 450 mm 3/8' - studená	100,83	122

TD F 014.20BL Umyvadlová stojánková baterie 172 mm, bez výpusti, black

 Obj.č. (SIČ) **X070150**

TD F 014.20BL Umyvadlová stojánková baterie 172 mm, bez výpusti, black

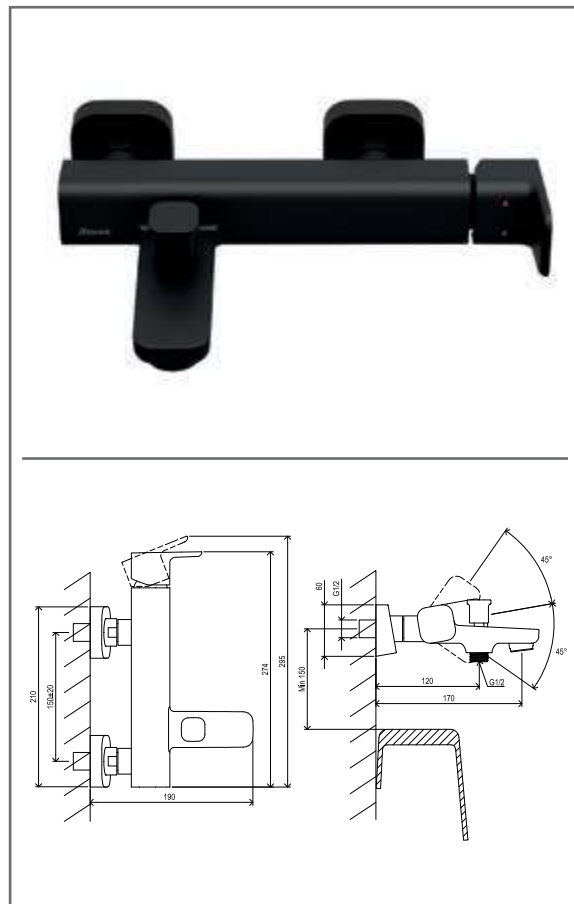
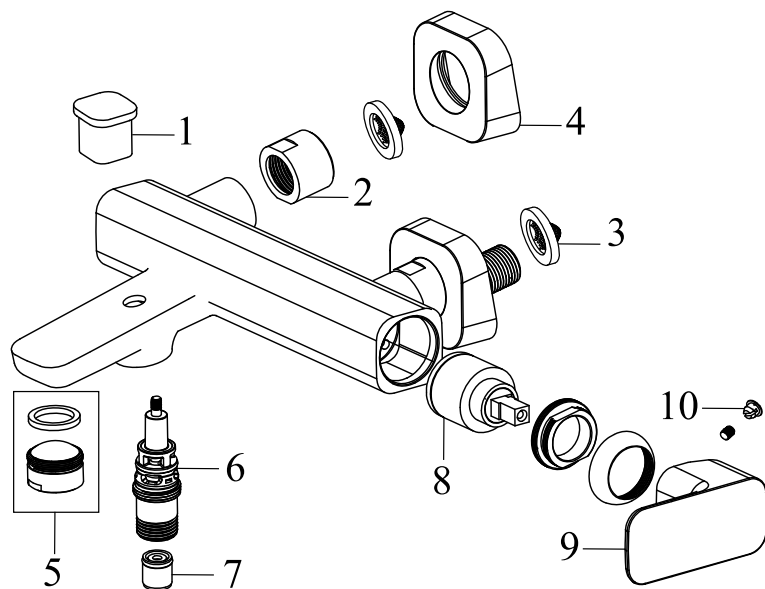
Č.	Obj.č. (SIČ)	NÁHRADNÍ DÍL	Cena bez DPH	Cena s DPH
1	X07P634	Krytka - černá	20,66	25
2	X07P629	Páka - černá	461,98	559
3	X07P266	Kartuše	211,57	256
4	X07P268	Montážní set	68,60	83
5	X07P630	Perlátor	172,73	209
6	X07P612	Podložka s těsněním - černá	177,69	215
7	X07P301	Připojovací hadice 450 mm 3/8' - teplá	99,17	120
8	X07P417	Připojovací hadice 450 mm 3/8' - studená	100,83	122

TD F 015.20BL Umyvadlová stojánková baterie 330 mm, bez výpusti, black

 Obj.č. (SIČ) **X070151**

TD F 015.20BL Umyvadlová stojánková baterie 330 mm, bez výpusti, black

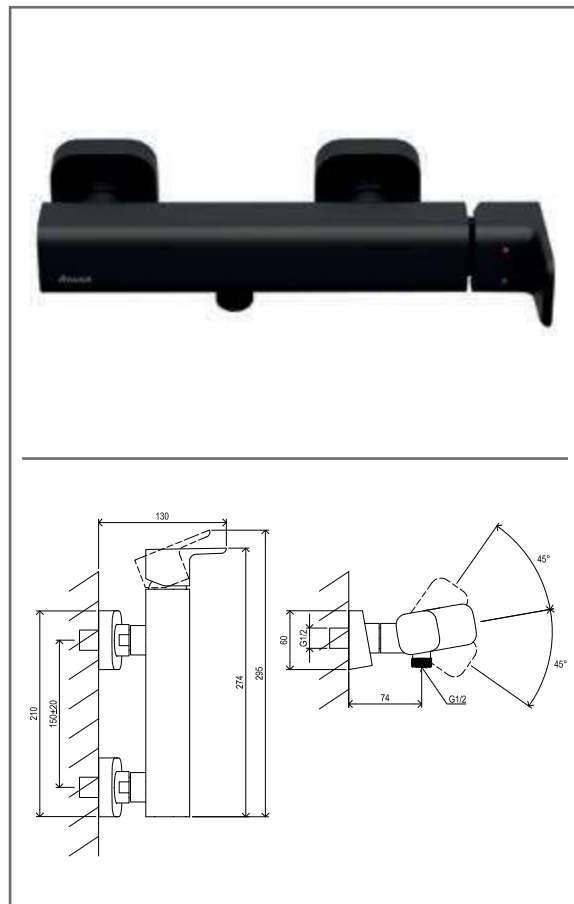
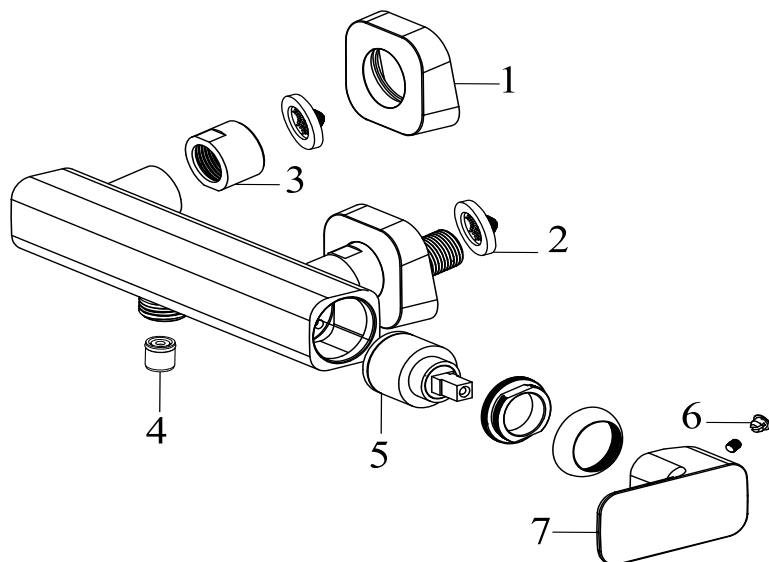
Č.	Obj.č. (SIČ)	NÁHRADNÍ DÍL	Cena bez DPH	Cena s DPH
1	X07P634	Krytka - černá	20,66	25
2	X07P629	Páka - černá	461,98	559
3	X07P266	Kartuše	211,57	256
4	X07P631	Montážní set	82,64	100
5	X07P630	Perlátor	172,73	209
6	X07P612	Podložka s těsněním - černá	177,69	215
7	X07P314	Připojovací hadice 400 mm 3/8' - teplá	140,50	170
8	X07P418	Připojovací hadice 400 mm 3/8' - studená	95,87	116

TD F 022.20BL Vanová nástěnná baterie bez setu, black

 Obj.č. (SIČ) **X070152**

TD F 022.20BL Vanová nástěnná baterie bez setu, black

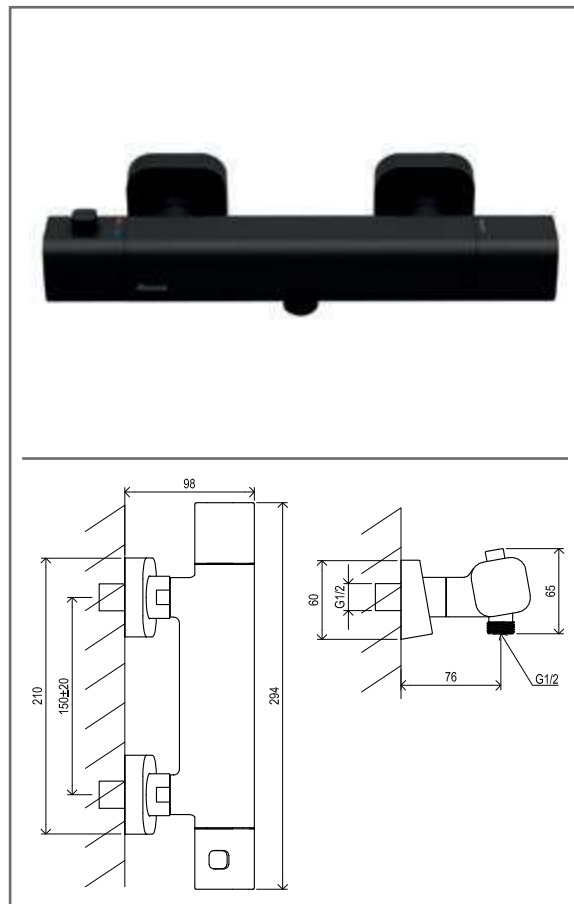
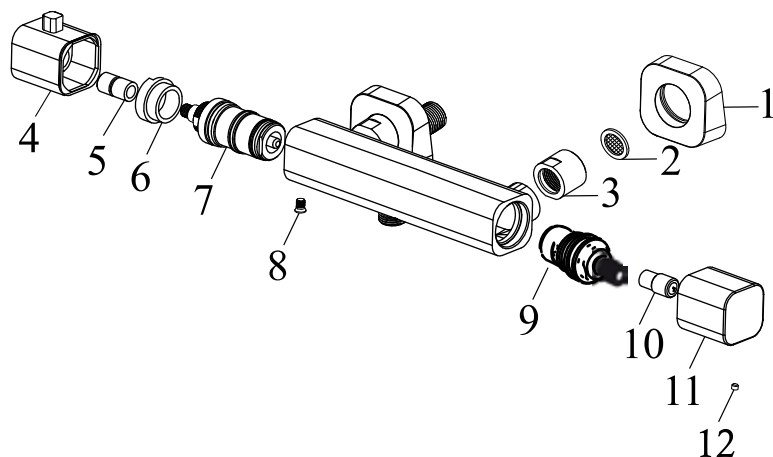
Č.	Obj.č. (SIČ)	NÁHRADNÍ DÍL	Cena bez DPH	Cena s DPH
1	X07P619	Knoflík přepínače - černý	87,60	106
2	X07P628	Převlečná matice - černá	145,45	176
3	X07P067	Těsnění se sítkem	19,01	23
4	X07P621	Rozeta - černá	204,96	248
5	X07P627	Perlátor	97,52	118
6	X07P626	Přepínač	225,62	273
7	X07P069	Zpětná klapka	41,32	50
8	X07P149	Kartuše	247,93	300
9	X07P611	Páka - černá	314,88	381
10	X07P634	Krytka - černá	20,66	25

TD F 032.20BL Sprchová nástěnná baterie bez setu, black

 Obj.č. (SIČ) **X070153**

TD F 032.20BL Sprchová nástěnná baterie bez setu, black

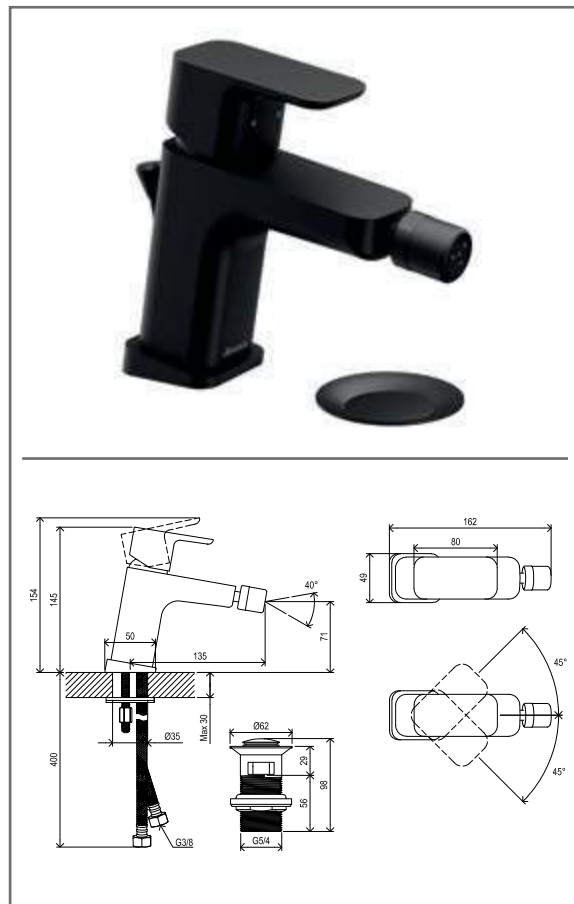
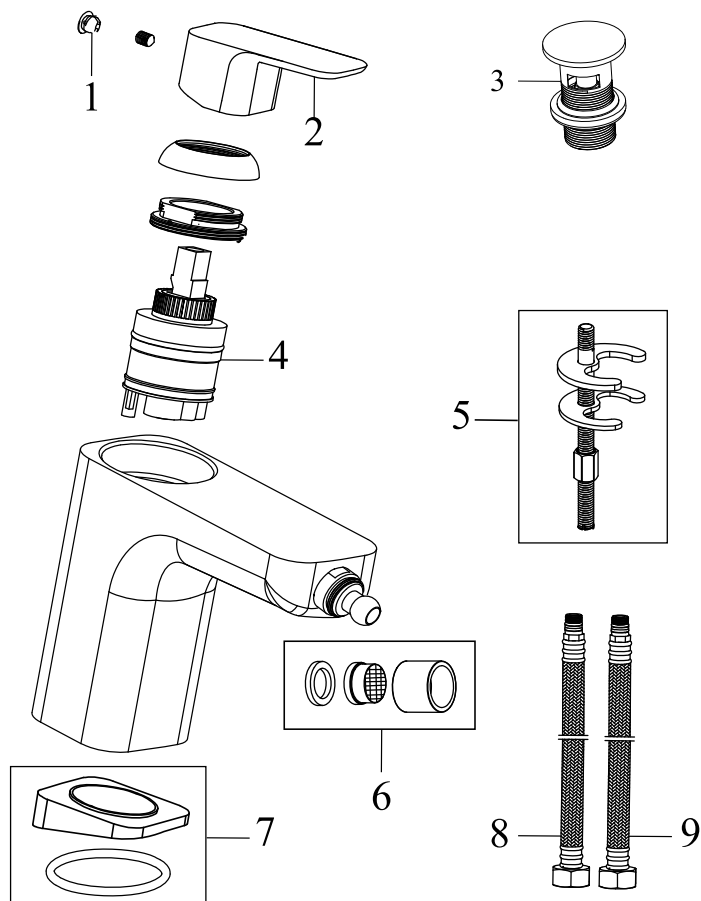
Č.	Obj.č. (SIČ)	NÁHRADNÍ DÍL	Cena bez DPH	Cena s DPH
1	X07P621	Rozeta - černá	204,96	248
2	X07P067	Těsnění se sítkem	19,01	23
3	X07P628	Převlečná matice - černá	145,45	176
4	X07P069	Zpětná klapka	41,32	50
5	X07P149	Kartuše	247,93	300
6	X07P634	Krytka - černá	20,66	25
7	X07P611	Páka - černá	314,88	381

TD F 033.20BL Termostatická sprchová baterie bez setu, black

 Obj.č. (SIČ) **X070154**

TD F 033.20BL Termostatická sprchová baterie bez setu, black

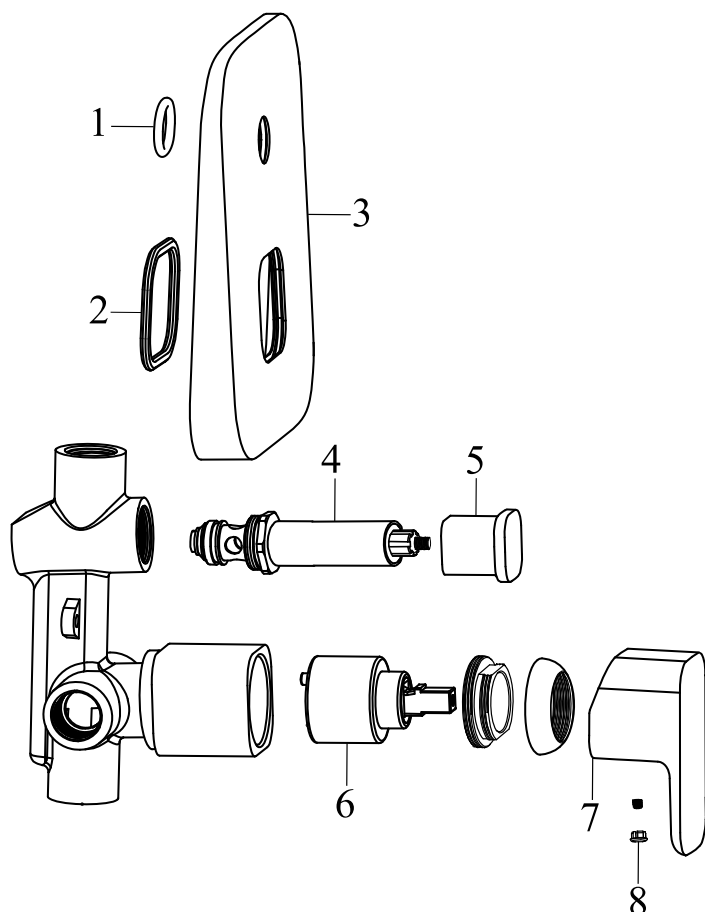
Č.	Obj.č. (SIČ)	NÁHRADNÍ DÍL	Cena bez DPH	Cena s DPH
1	X07P621	Rozeta - černá	204,96	248
2	X07P067	Těsnění se sítkem	19,01	23
3	X07P622	Převlečná matice - černá	131,40	159
4	X07P625	Rukojeť termostatické kartuše (TD F 033.20, TD F 091.20) - černá	344,63	417
5	X07P473	Přechodka	45,45	55
6	X07P080	Aretační díl	33,06	40
7	X07P081	Termostatická kartuše	771,90	934
8	X07P647	Pojistný šroub	5,79	7
9	X07P072	Přepínač	184,30	223
10	X07P472	Přechodka	45,45	55
11	X07P623	Rukojeť přepínače (TD F 033.20) - černá	262,81	318
12	X07P540	Záslepka - černá	4,96	6

TD F 055.20BL Bidetová stojánková baterie 145 mm, s výpustí C-C, black

 Obj.č. (SIČ) **X070155**

TD F 055.20BL Bidetová stojánková baterie 145 mm, s výpustí C-C, black

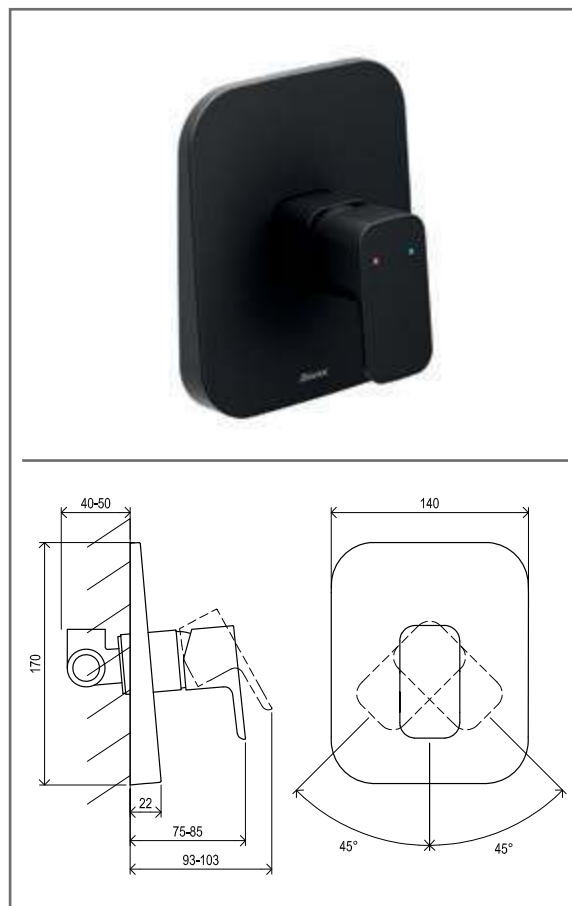
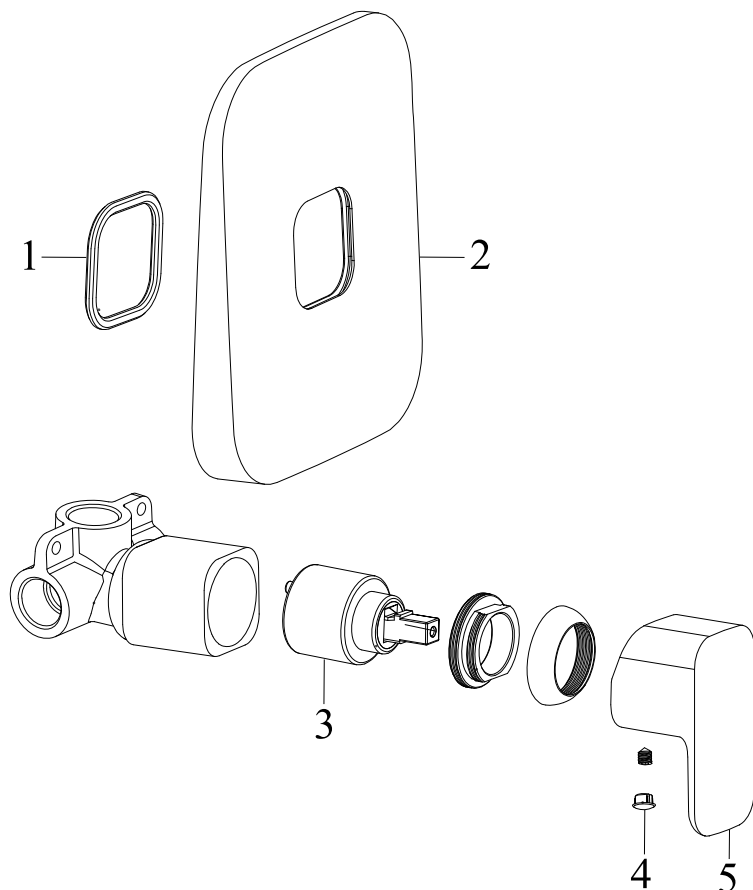
Č.	Obj.č. (SIČ)	NÁHRADNÍ DÍL	Cena bez DPH	Cena s DPH
1	X07P634	Krytka - černá	20,66	25
2	X07P611	Páka - černá	314,88	381
3	X07P614	Click-Clack Výpust - černá	987,60	1 195
4	X07P266	Kartuše	211,57	256
5	X07P268	Montážní set	68,60	83
6	X07P613	Perlátor - černý	62,81	76
7	X07P612	Podložka s těsněním - černá	177,69	215
8	X07P301	Připojovací hadice 450 mm 3/8' - teplá	99,17	120
9	X07P417	Připojovací hadice 450 mm 3/8' - studená	100,83	122

TD F 061.20BL.O2 Podomítková baterie 2-cestná s tělesem, black

 Obj.č. (SIČ) **X070156**

TD F 061.20BL.O2 Podomítková baterie 2-cestná s tělesem, black

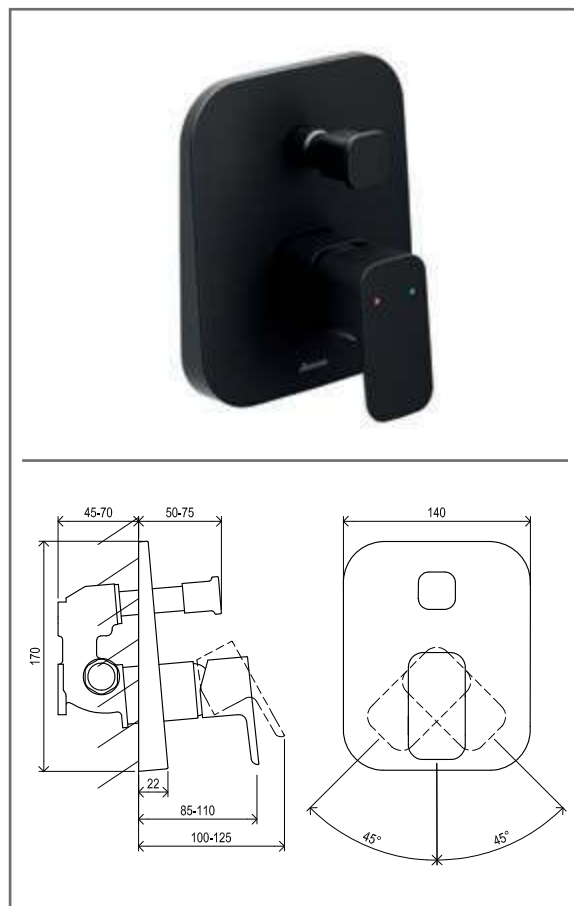
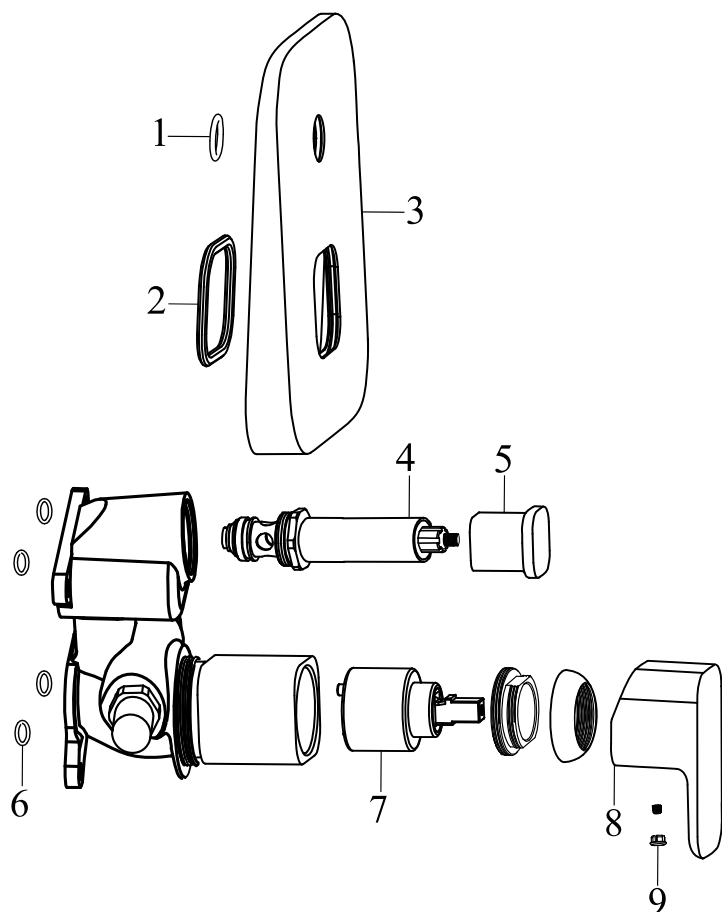
Č.	Obj.č. (SIČ)	NÁHRADNÍ DÍL	Cena bez DPH	Cena s DPH
1	X07P273	Těsnění krytu v pozici přepínače	14,05	17
2	X07P272	Těsnění krytu v pozici kartuše	33,88	41
3	X07P618	Kryt - černý	701,65	849
4	X07P620	Přepínač	198,35	240
5	X07P619	Knoflík přepínače - černý	87,60	106
6	X07P423	Kartuše	186,78	226
7	X07P615	Páka - černá	701,65	849
8	X07P634	Krytka - černá	20,66	25

TD F 062.20BL.O1 Podomítková baterie 1-cestná s tělesem, black

 Obj.č. (SIČ) **X070157**

TD F 062.20BL.O1 Podomítková baterie 1-cestná s tělesem, black

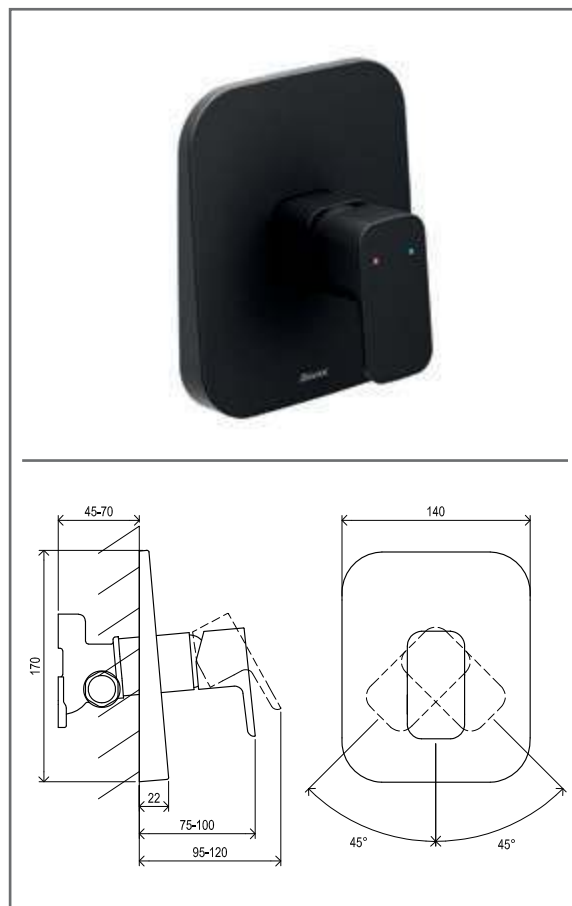
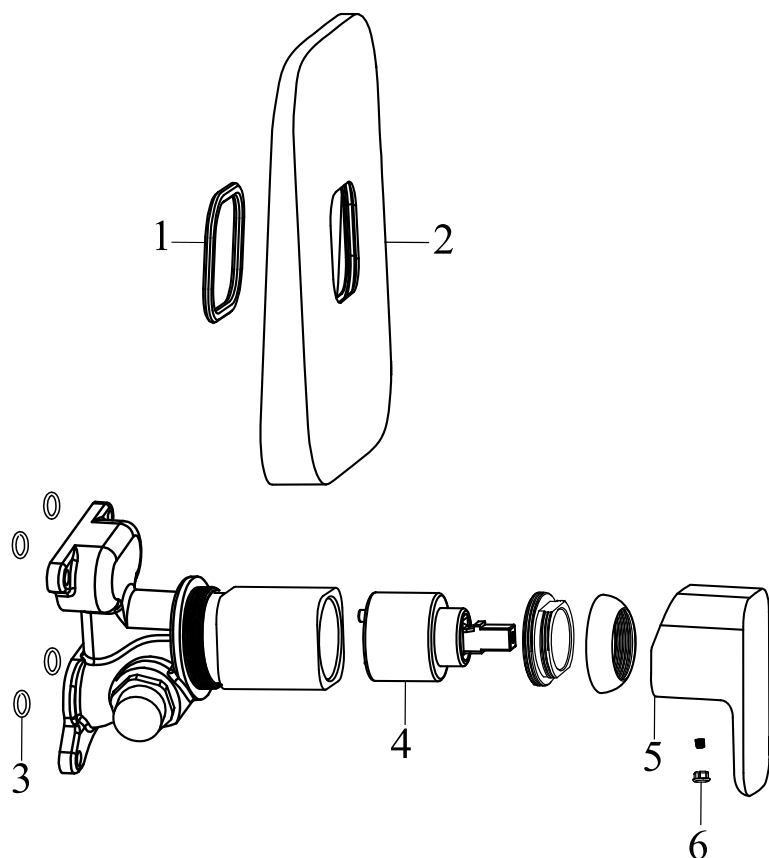
Č.	Obj.č. (SIČ)	NÁHRADNÍ DÍL	Cena bez DPH	Cena s DPH
1	X07P272	Těsnění krytu v pozici kartuše	33,88	41
2	X07P616	Kryt - černý	701,65	849
3	X07P423	Kartuše	186,78	226
4	X07P634	Krytka - černá	20,66	25
5	X07P615	Páka - černá	325,62	394

TD F 065.20BL.O2.RB070 Podomítková baterie 2-cestná bez tělesa, black

 Obj.č. (SIČ) **X070158**

TD F 065.20BL.O2.RB070 Podomítková baterie 2-cestná bez tělesa, black

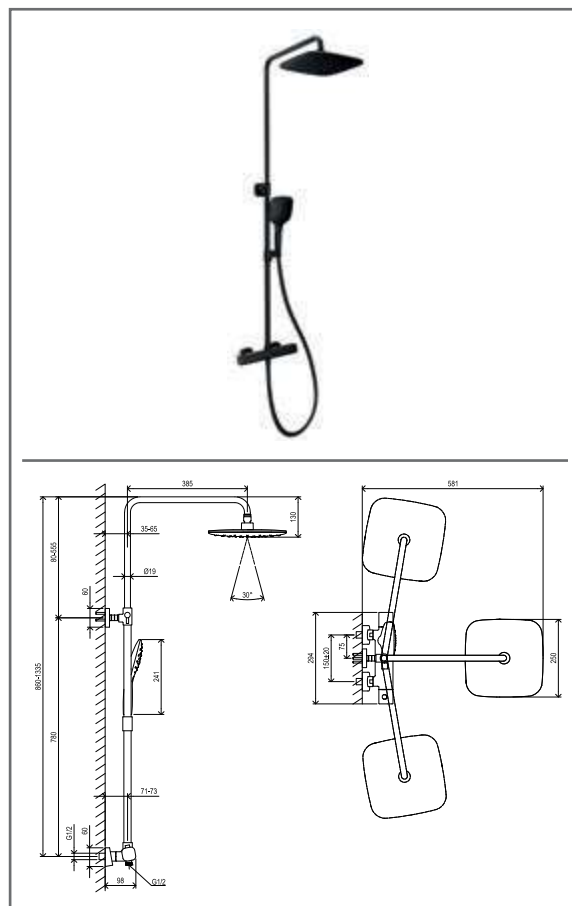
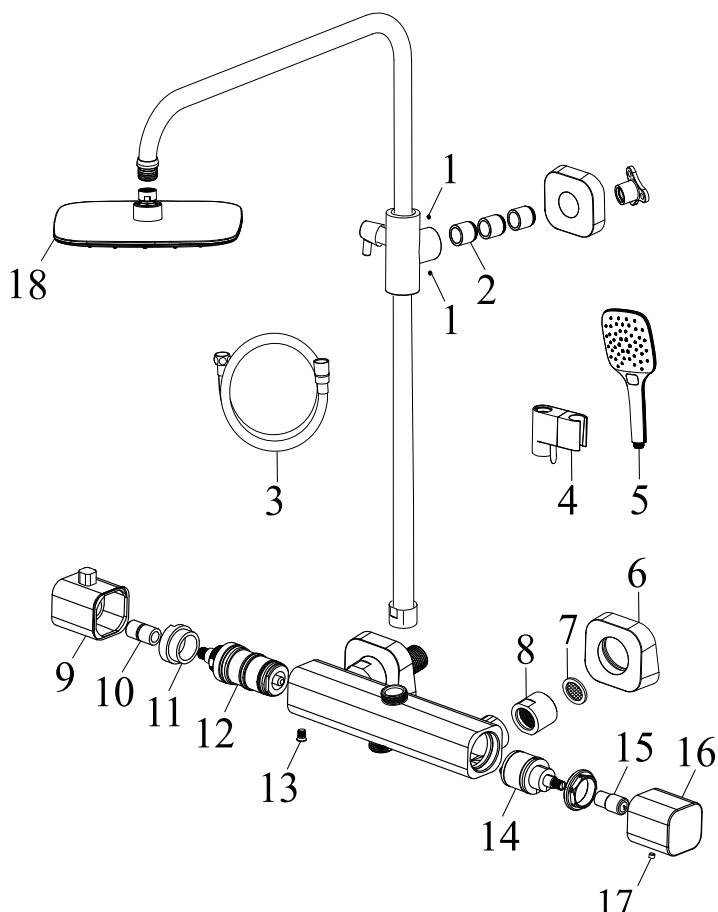
Č.	Obj.č. (SIČ)	NÁHRADNÍ DÍL	Cena bez DPH	Cena s DPH
1	X07P273	Těsnění krytu v pozici přepínače	14,05	17
2	X07P272	Těsnění krytu v pozici kartuše	33,88	41
3	X07P618	Kryt - černý	701,65	849
4	X07P617	Přepínač	371,90	450
5	X07P619	Knoflík přepínače - černý	87,60	106
6	X07P121	Těsnění těla baterie	16,53	20
7	X07P423	Kartuše	186,78	226
8	X07P615	Páka - černá	325,62	394
9	X07P634	Krytka - černá	20,66	25

TD F 066.20BL.O1.RB070 Podomítková baterie 1-cestná bez tělesa, black

 Obj.č. (SIČ) **X070159**

TD F 066.20BL.O1.RB070 Podomítková baterie 1-cestná bez tělesa, black

Č.	Obj.č. (SIČ)	NÁHRADNÍ DÍL	Cena bez DPH	Cena s DPH
1	X07P272	Těsnění krytu v pozici kartuše	33,88	41
2	X07P616	Kryt	701,65	849
3	X07P272	Těsnění těla baterie	33,88	41
4	X07P423	Kartuše	186,78	226
5	X07P615	Páka	325,62	394
6	X07P634	Krytka - černá	20,66	25

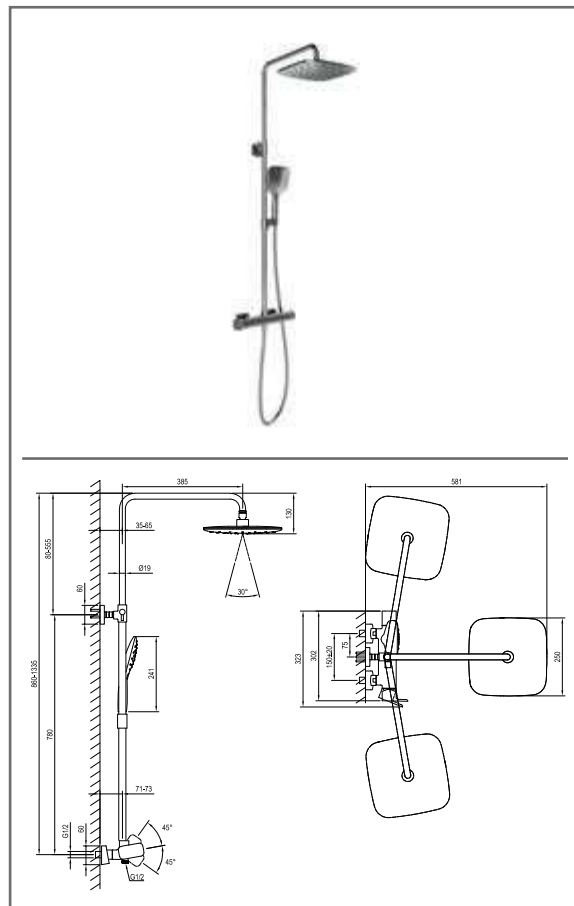
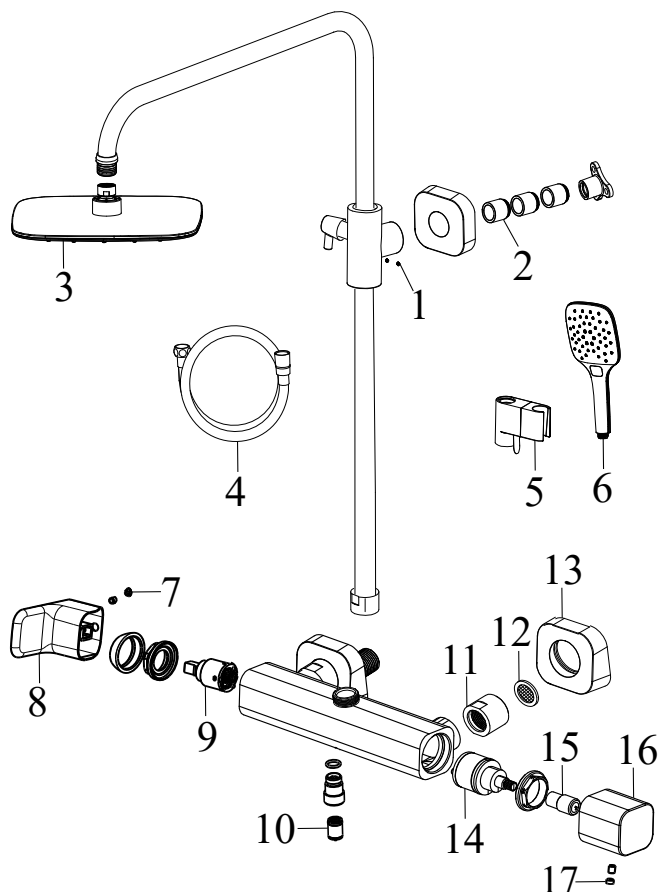
TD F 091.20BL Sprchový sloup termostatický, posuvný, se setem, black

 Obj.č. (SIČ) **X070160**

TD F 091.20BL Sprchový sloup termostatický, posuvný, se setem, black

Č.	Obj.č. (SIČ)	NÁHRADNÍ DÍL	Cena bez DPH	Cena s DPH
1	X07P601	Imbusový šroub	9,92	12
2	X07P632	Distanční dílec	46,28	56
3	X07P568	913.23 Sprchová hadice z odolného plastu, 150 cm, černá	446,28	540
4	X07P633	Jezdec	514,88	623
5	X07P569	958.20 Ruční sprcha, 3 funkce, 120 mm, černá	818,18	990
6	X07P621	Rozeta	204,96	248
7	X07P067	Těsnění se sítkem	19,01	23
8	X07P622	Převlečná matice	131,40	159
9	X07P625	Rukojeť termostatické kartuše (TD F 033.20, TD F 091.20)	344,63	417
10	X07P472	Přechodka	45,45	55
11	X07P080	Aretační díl	33,06	40
12	X07P081	Termostatická kartuše	771,90	934
13	X07P647	Pojistný šroub	5,79	7
14	X07P120	Přepínač	462,81	560
15	X07P473	Přechodka	45,45	55
16	X07P623	Rukojeť přepínače (TD F 091.20)	262,81	318
17	X07P540	Záslepka - černá	4,96	6
18	X07P570	983.20 Hlavová sprcha Chrome ABS čtvercová, černá	1 396,69	1 690

Neoznačený komponent nelze samostatně zakoupit.

TD F 098.00CR Sprchový sloup netermostatický, posuvný, se setem, chrom

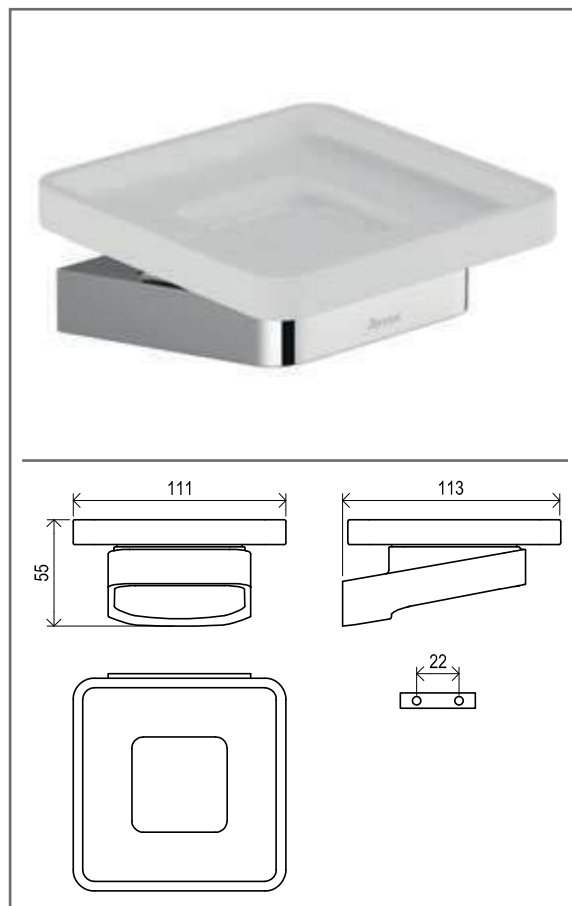
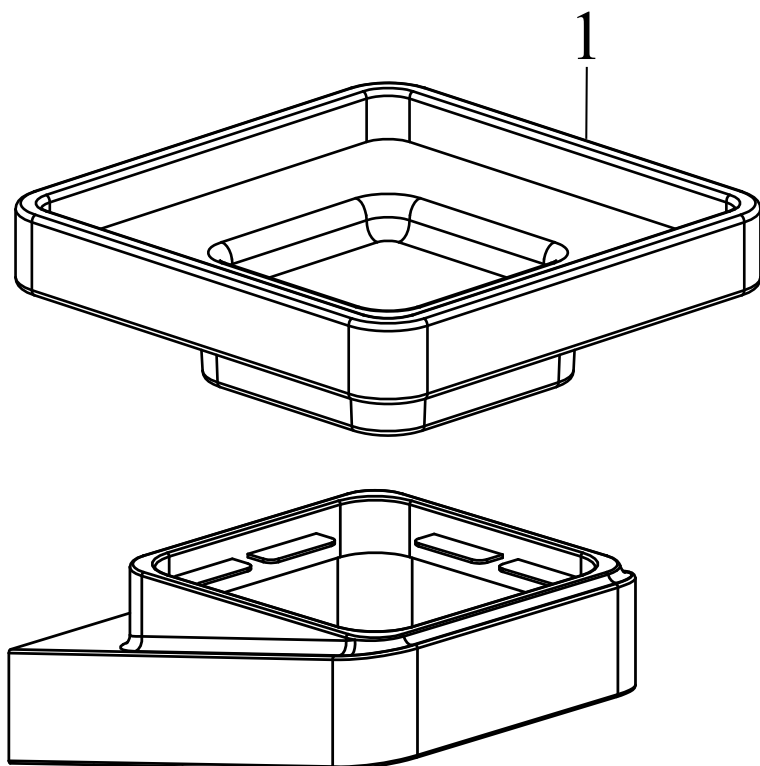
 Obj.č. (SIČ) **X070171**

TD F 098.00CR Sprchový sloup netermostatický, posuvný, se setem, chrom

Č.	Obj.č. (SIČ)	NÁHRADNÍ DÍL	Cena bez DPH	Cena s DPH
1	X07P465	Imbusový šroub	2,48	3
2	X07P463	Distanční dílec	37,19	45
3	X07P574	983.00 Hlavová sprcha ABS čtvercová - chrom, 250 mm	1 231,40	1 490
4	X07P065	912.50 Sprch. hadice 150 cm z odolného plastu	446,28	540
5	X07P222	Jezdec	412,40	499
5	X07P348	958.00 Ruční sprcha Air, 3 funkce - chrom, 120 mm	652,89	790
6	X07P469	Rozeta	163,64	198
7	X07P029	Krytka - chrom	16,53	20
8	X07P514	Páka	252,10	305
9	X07P522	Kartuše	166,94	202
10	X07P474	Zpětná klapka	33,06	40
11	X07P467	Převlečná matice	104,96	127
12	X07P067	Těsnění se sítkem	19,01	23
13	X07P621	Rozeta	204,96	248
14	X07P720	Přepínač	88,43	107
15	X07P473	Přechodka	45,45	55
16	X07P721	Rukojeť přepínače (TD F 098.00)	156,20	189
17	X07P540	Záslepka	4,96	6

Neoznačený komponent nelze samostatně zakoupit.

TD 200.00CR Držák s mýdlenkou, chrom

Obj.č. (SIČ) **X07P354**

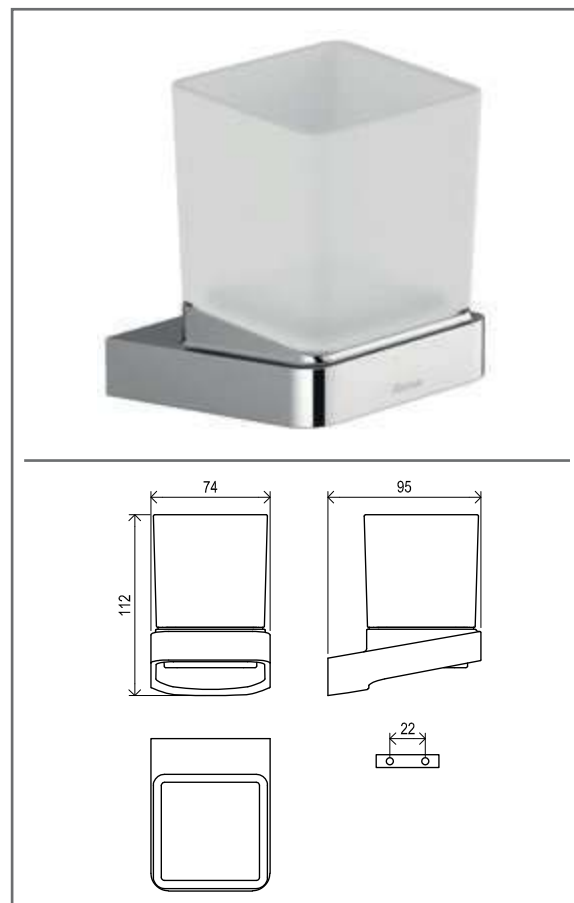
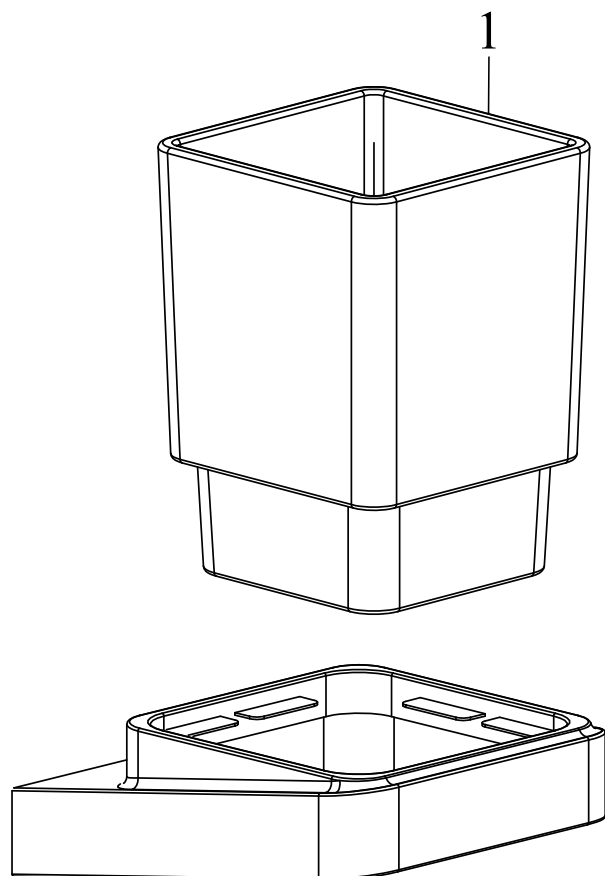


TD 200.00CR Držák s mýdlenkou, chrom

Č.	Obj.č. (SIČ)	NÁHRADNÍ DÍL	Cena bez DPH	Cena s DPH
1	X07P377	Mýdelník	213,22	258

TD 210.00CR Držák s pohárkem, chrom

Obj.č. (SIČ) **X07P321**

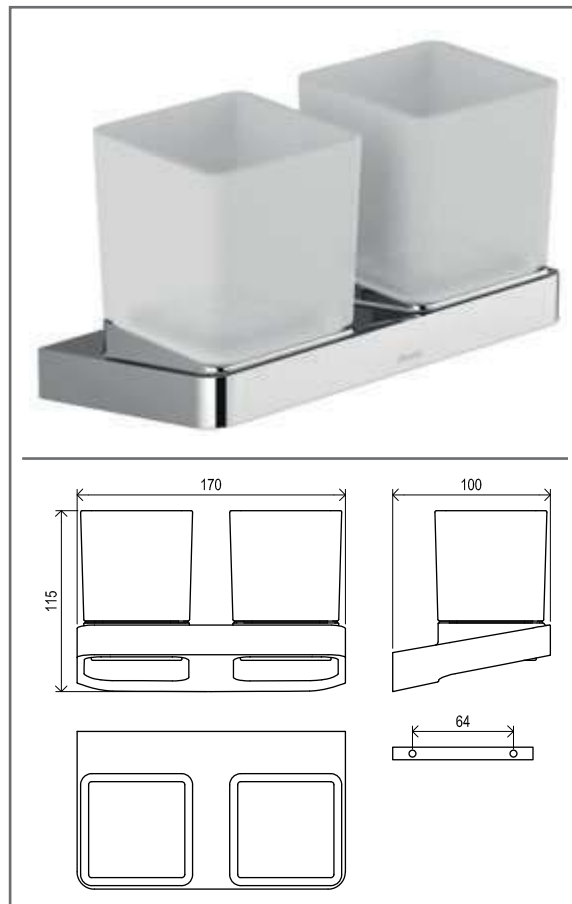
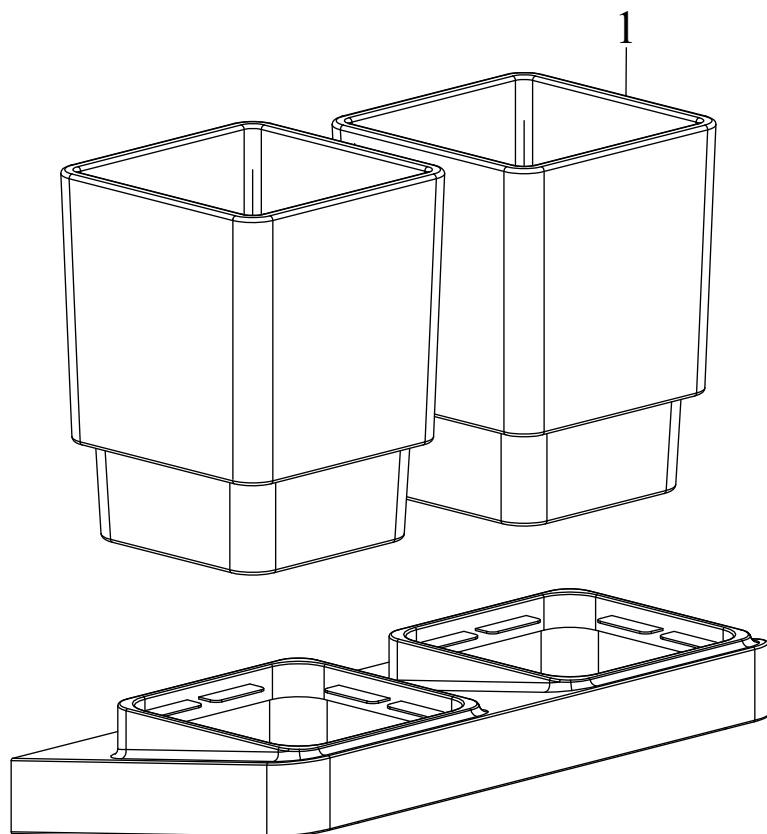


TD 210.00CR Držák s pohárkem, chrom

Č.	Obj.č. (SIČ)	NÁHRADNÍ DÍL	Cena bez DPH	Cena s DPH
1	X07P376	Pohárek	362,81	439

TD 220.00CR Držák s dvěma pohárky, chrom

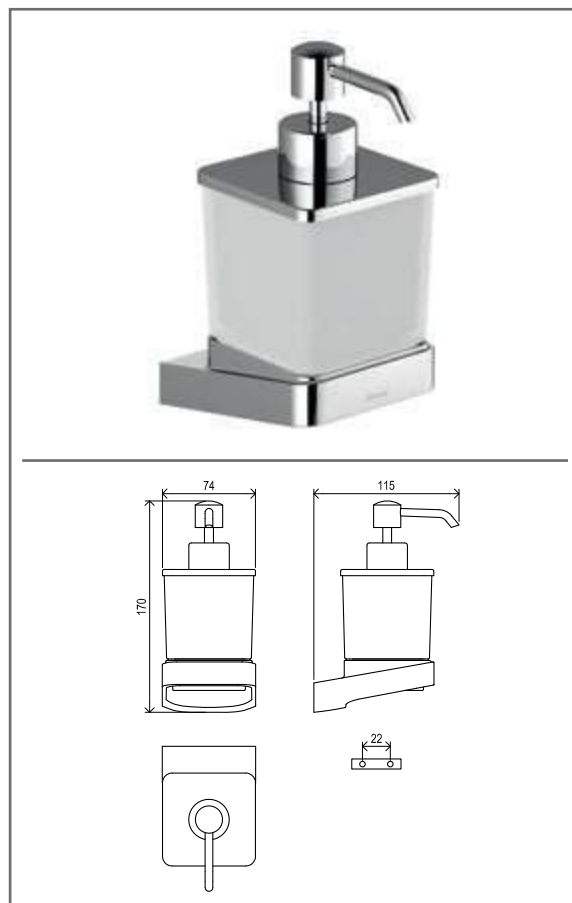
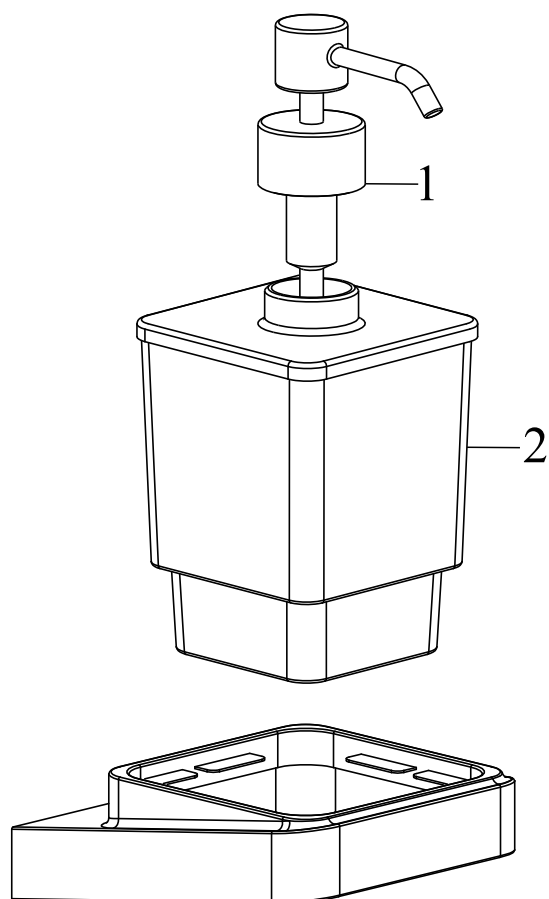
Obj.č. (SIČ) **X07P322**



TD 220.00CR Držák s dvěma pohárky, chrom

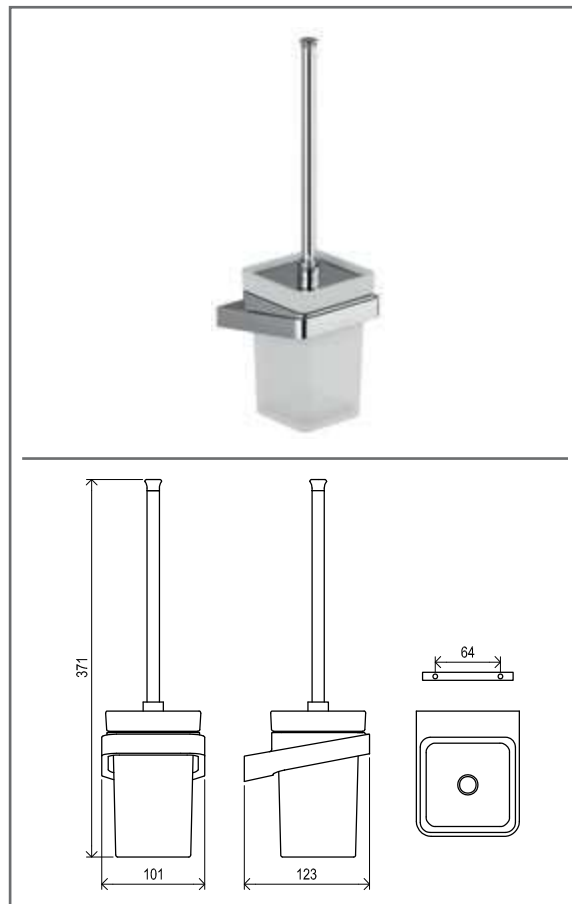
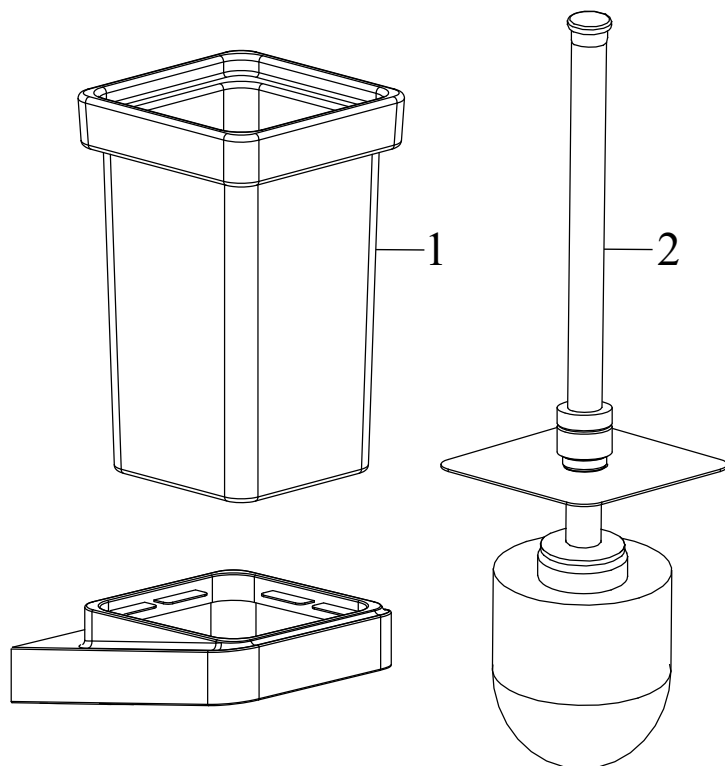
Č.	Obj.č. (SIČ)	NÁHRADNÍ DÍL	Cena bez DPH	Cena s DPH
1	X07P376	Pohárek	362,81	439

TD 231.00CR Dávkovač na mýdlo, chrom

 Obj.č. (SIČ) **X07P323**

TD 231.00CR Dávkovač na mýdlo, chrom

Č.	Obj.č. (SIČ)	NÁHRADNÍ DÍL	Cena bez DPH	Cena s DPH
1	X07P382	Pumpička	188,43	228
2	X07P381	Dávkovač na mýdlo	519,01	628

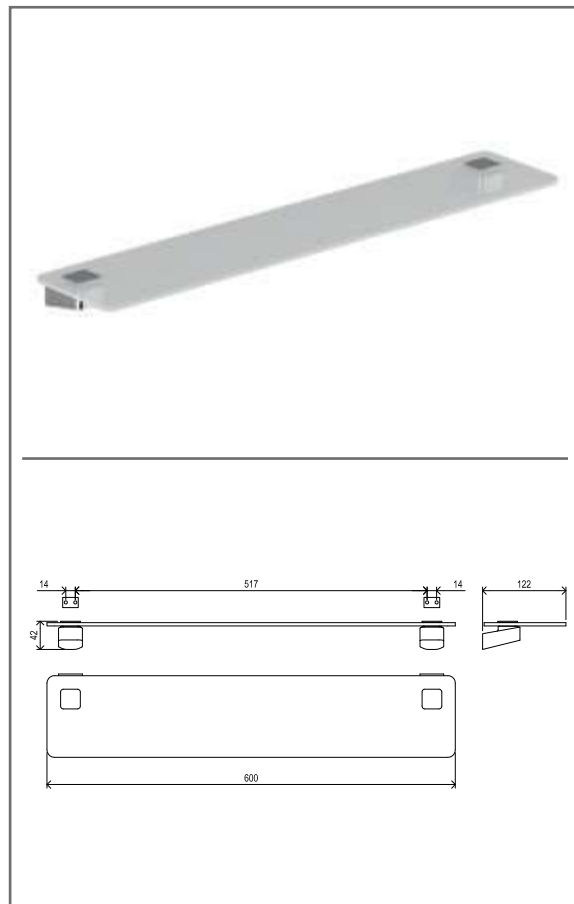
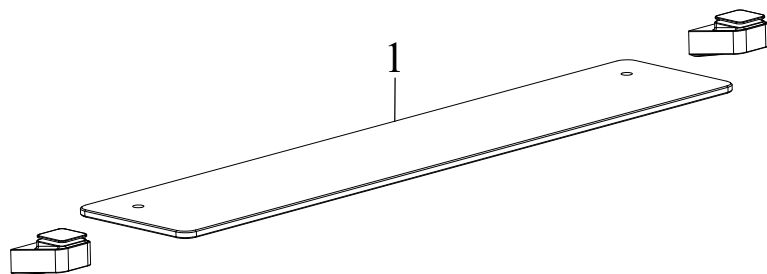
TD 410.00CR Držák s nádobkou a WC štětkou, chrom

 Obj.č. (SIČ) **X07P330**

TD 410.00CR Držák s nádobkou a WC štětkou, chrom

Č.	Obj.č. (SIČ)	NÁHRADNÍ DÍL	Cena bez DPH	Cena s DPH
1	X07P379	Nádobka na WC štětku	434,71	526
2	X07P380	WC štětka	371,07	449

TD 500.00CR Polička skleněná, chrom

Obj.č. (SIČ) **X07P332**

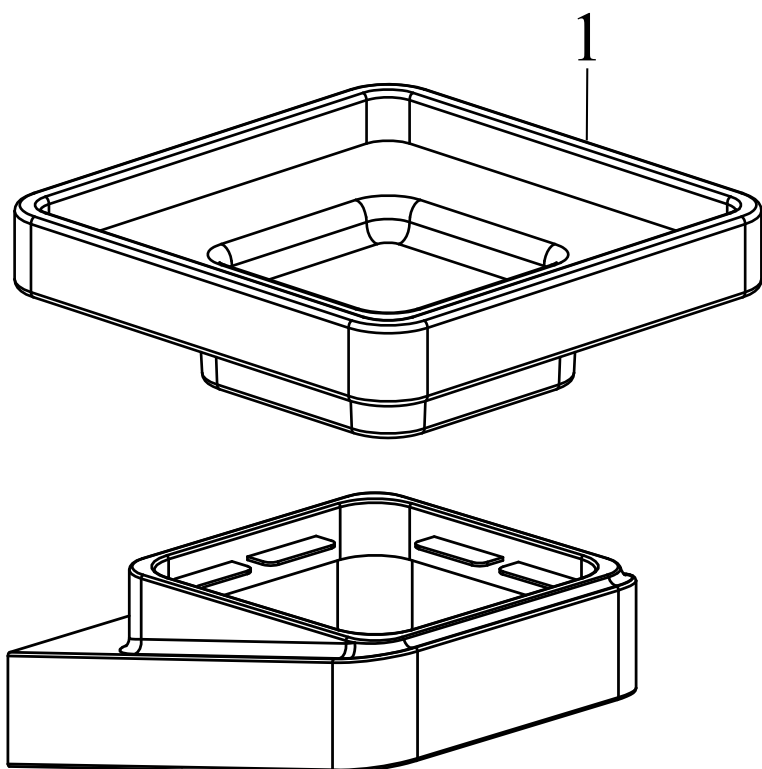


TD 500.00CR Polička skleněná, chrom

Č.	Obj.č. (SIČ)	NÁHRADNÍ DÍL	Cena bez DPH	Cena s DPH
1	X07P378	Skleněná polička	403,31	488

TD 200.20BL Držák s mýdlenkou, black

Obj.č. (SIČ) **X07P556**

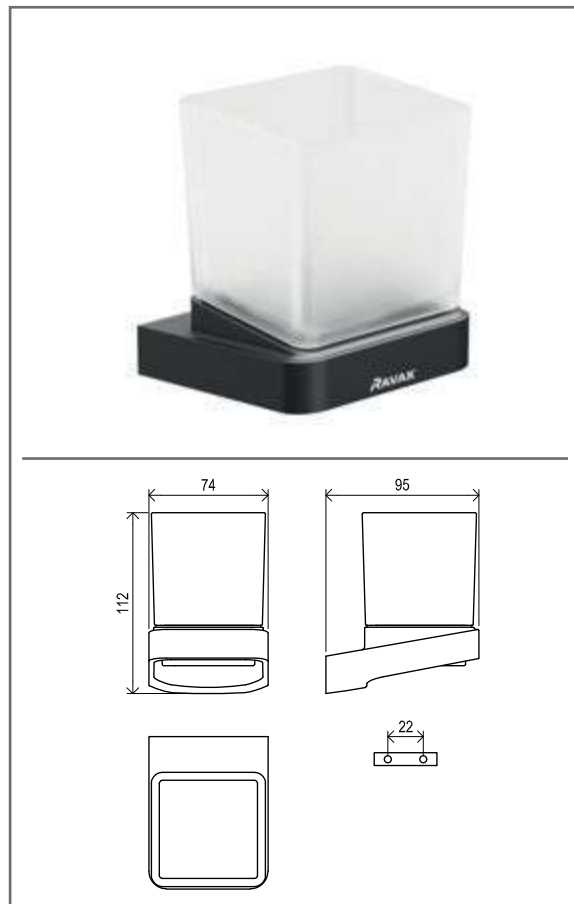
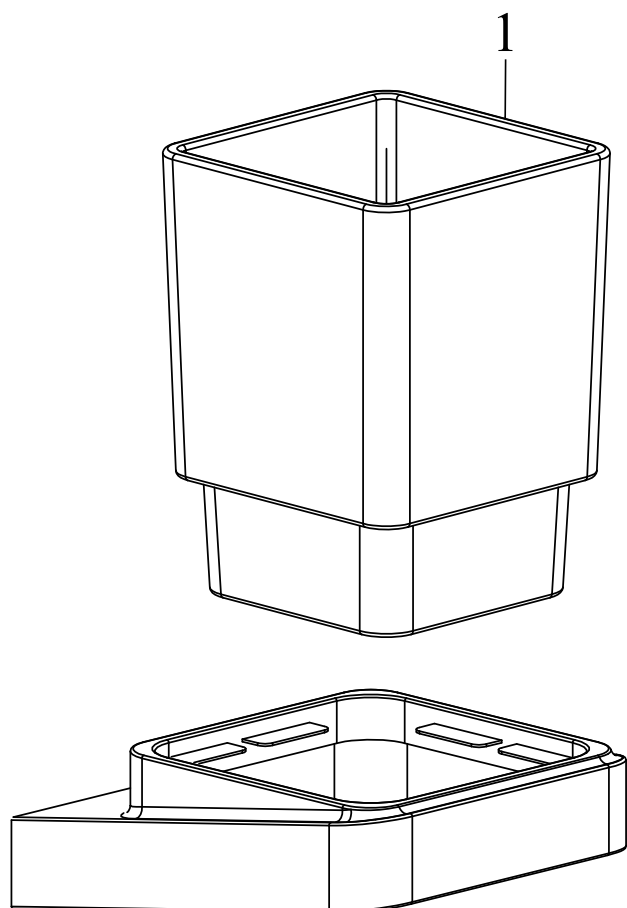


TD 200.20BL Držák s mýdlenkou, black

Č.	Obj.č. (SIČ)	NÁHRADNÍ DÍL	Cena bez DPH	Cena s DPH
1	X07P377	Mýdelník	213,22	258

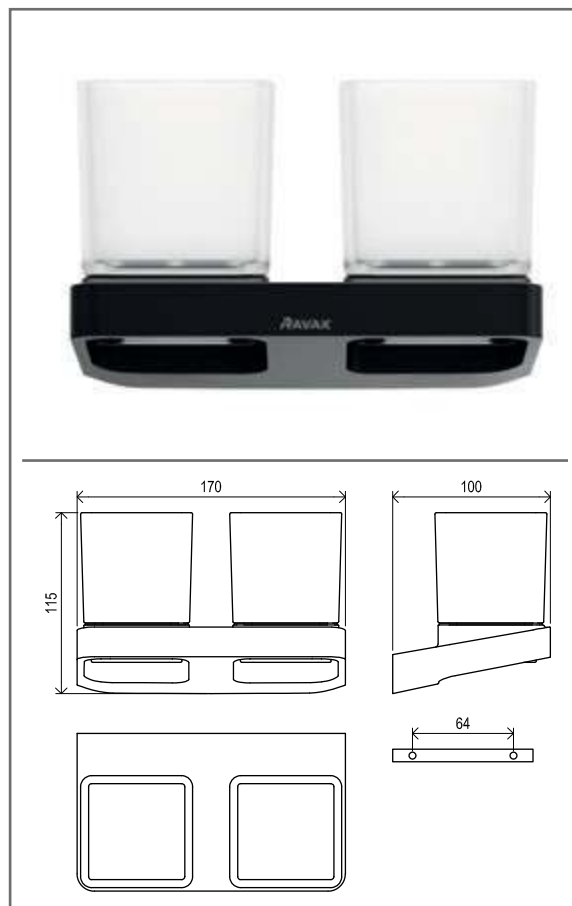
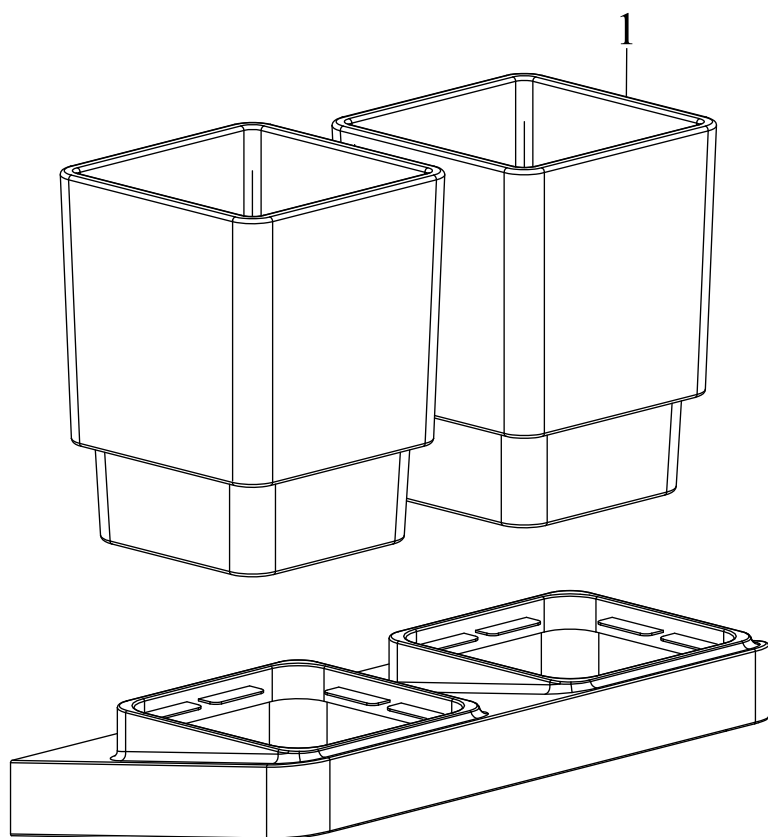
TD 210.20BL Držák s pohárkem, black

Obj.č. (SIČ) **X07P557**



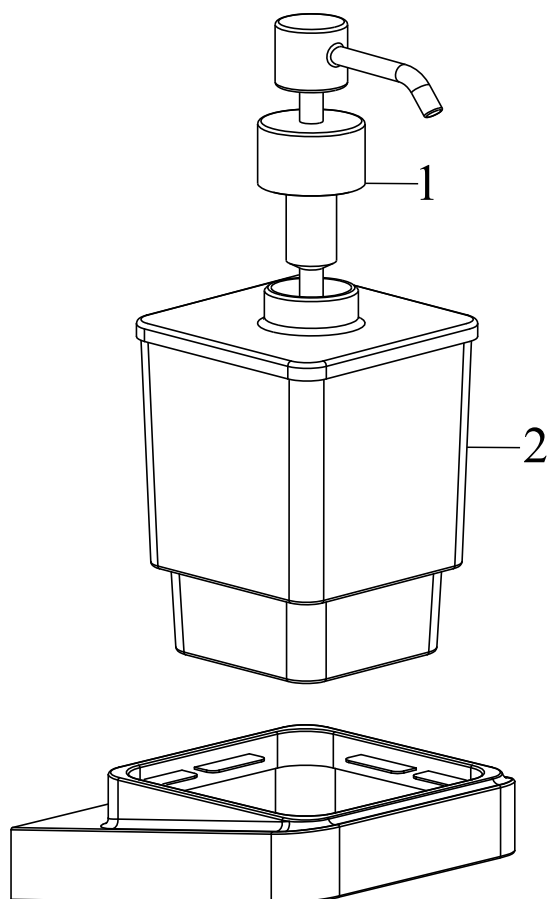
TD 210.20BL Držák s pohárkem, black

Č.	Obj.č. (SIČ)	NÁHRADNÍ DÍL	Cena bez DPH	Cena s DPH
1	X07P376	Pohárek	362,81	439



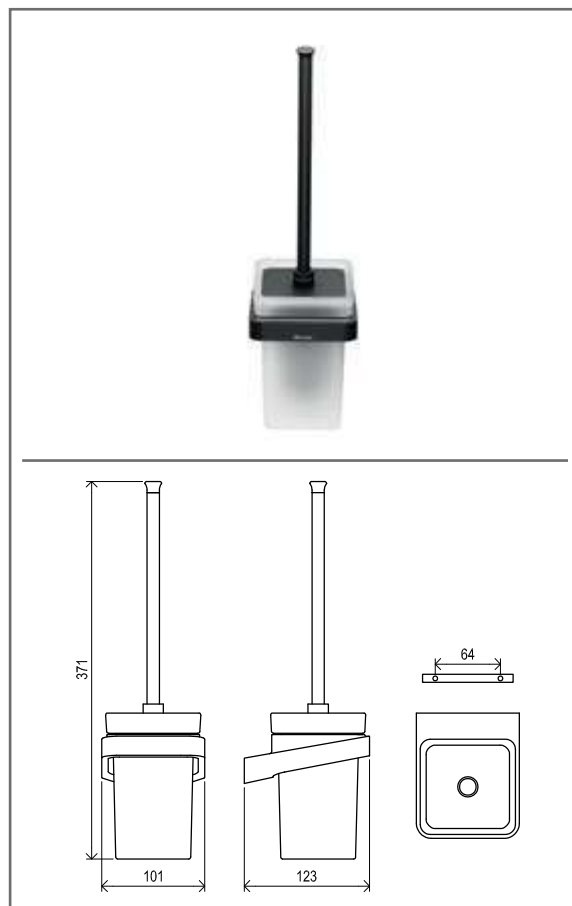
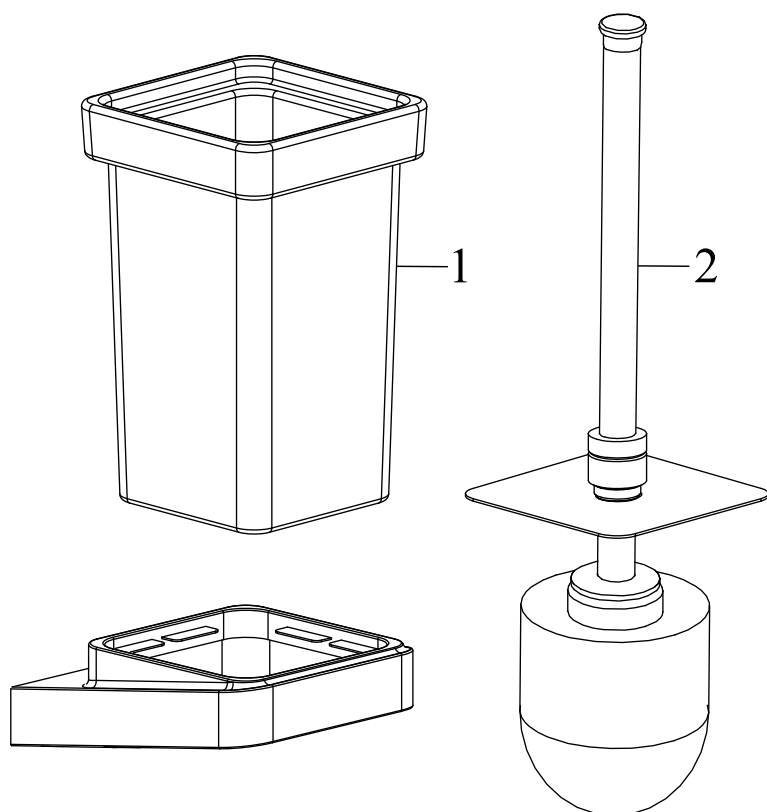
TD 220.20BL Držák s dvěma pohárky, black

Č.	Obj.č. (SIČ)	NÁHRADNÍ DÍL	Cena bez DPH	Cena s DPH
1	X07P376	Pohárek	362,81	439

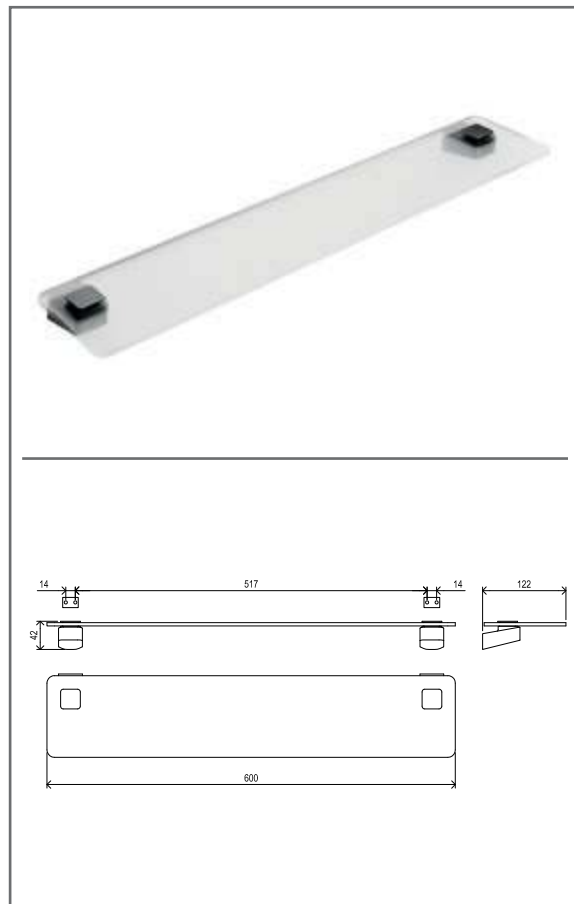
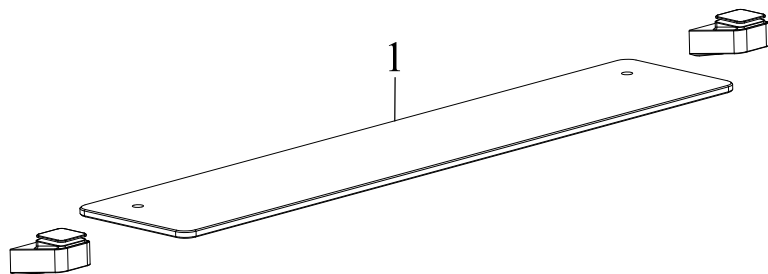

TD 231.20BL Dávkovač na mýdlo, black

Č.	Obj.č. (SIČ)	NÁHRADNÍ DÍL	Cena bez DPH	Cena s DPH
1	X07P636	Pumpička	282,64	342
2	X07P381	Dávkovač na mýdlo	519,01	628

TD 410.20BL Držák s nádobkou a WC štětkou, black

 Obj.č. (SIČ) **X07P566**

TD 410.20BL Držák s nádobkou a WC štětkou, black

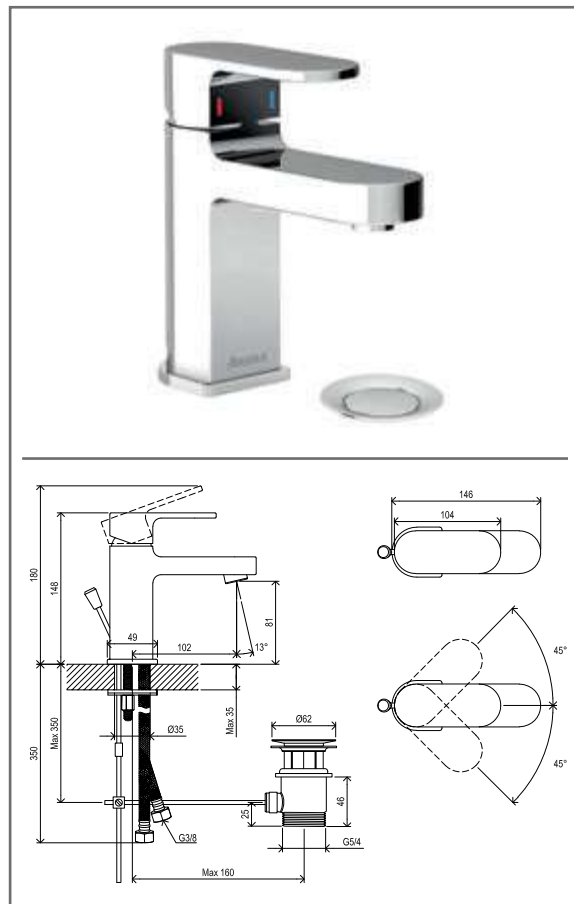
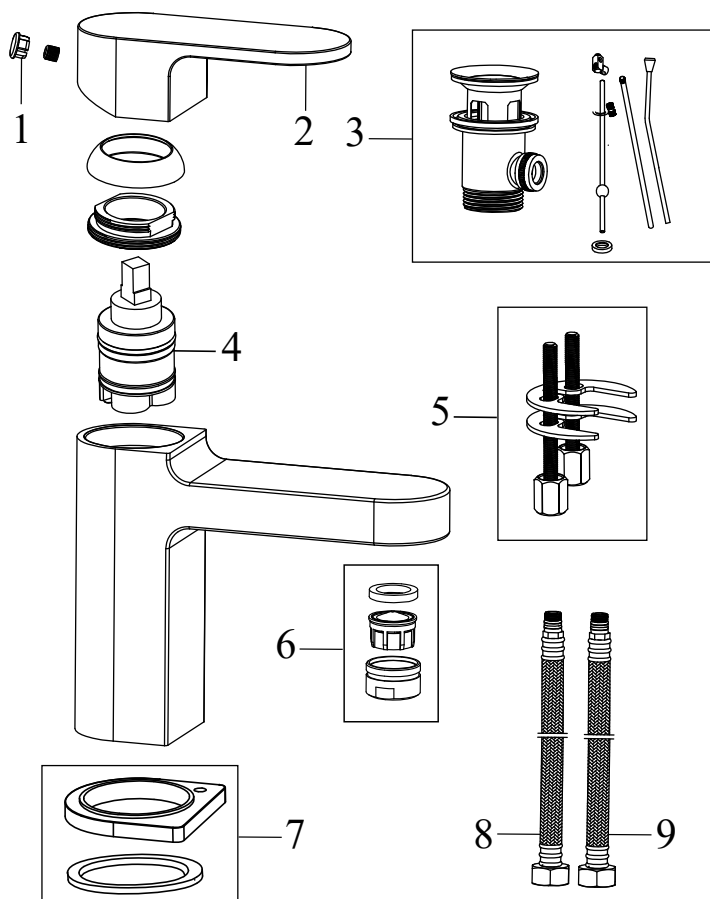
Č.	Obj.č. (SIČ)	NÁHRADNÍ DÍL	Cena bez DPH	Cena s DPH
1	X07P379	Nádobka na WC štětku	434,71	526
2	X07P635	WC štětka	463,64	561



TD 500.20BL Polička skleněná, black

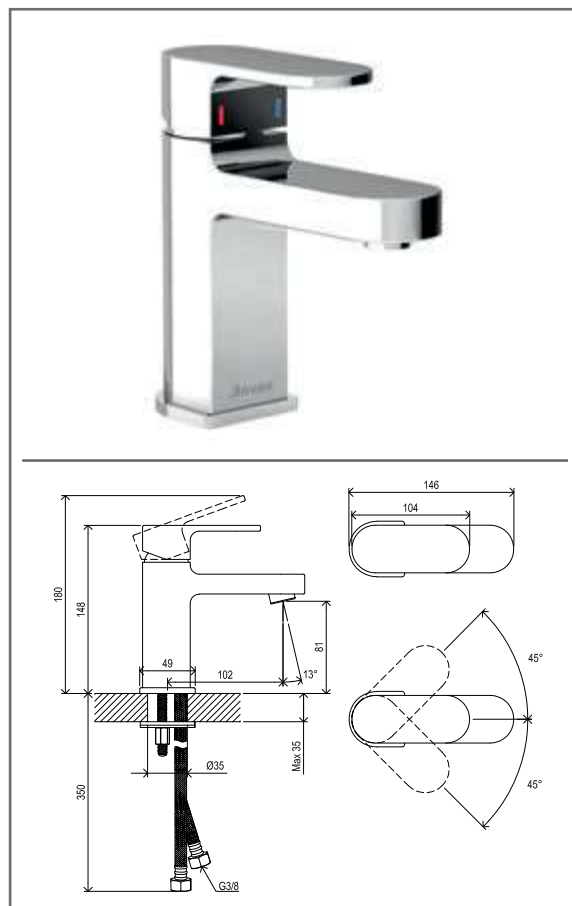
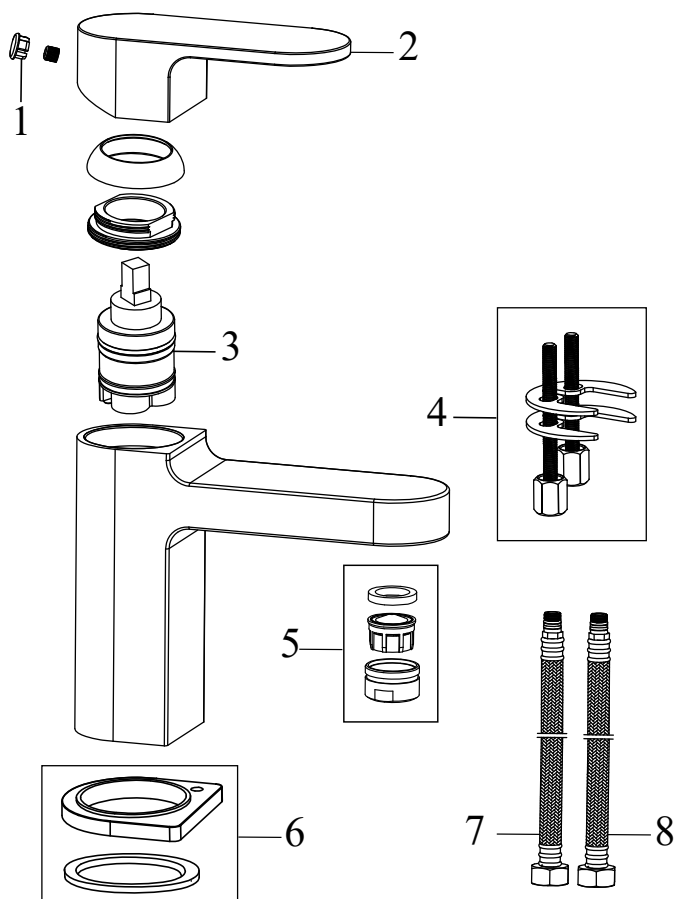
Č.	Obj.č. (SIČ)	NÁHRADNÍ DÍL	Cena bez DPH	Cena s DPH
1	X07P378	Skleněná polička	403,31	488

CR 011.00CR Umyvadlová baterie 148 mm s výpustí, chrom

 Obj.č. (SIČ) **X070053**

CR 011.00CR Umyvadlová baterie 148 mm s výpustí, chrom

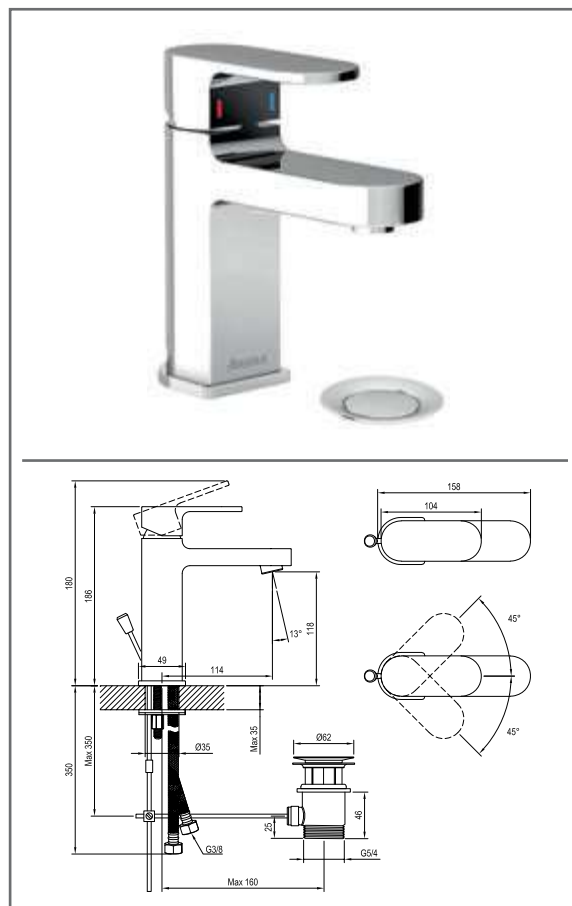
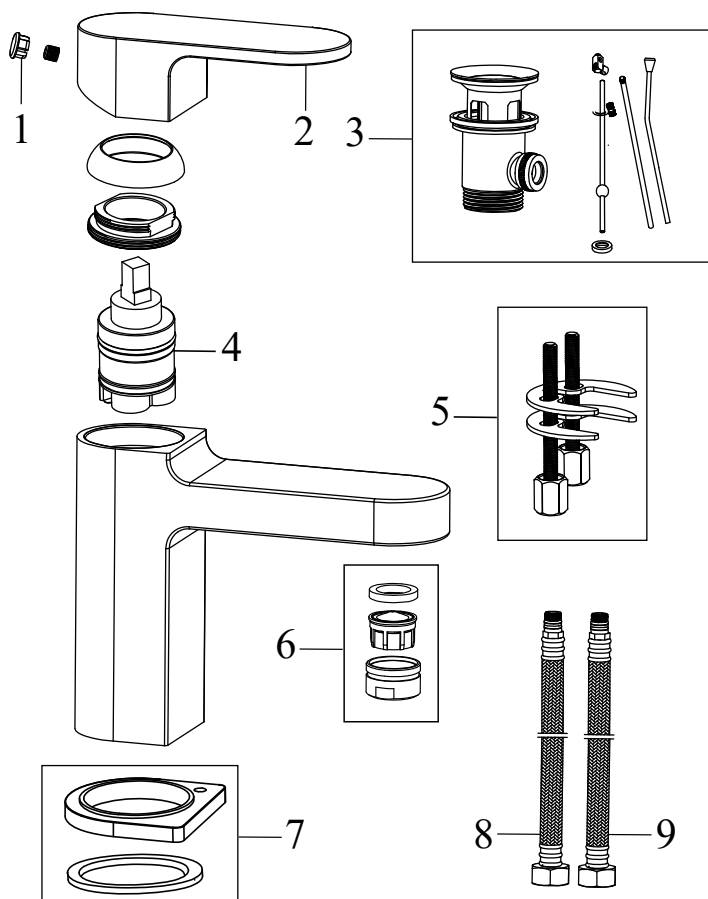
Č.	Obj.č. (SIČ)	NÁHRADNÍ DÍL	Cena bez DPH	Cena s DPH
1	X07P029	Krytka - chrom	16,53	20
2	X07P362	Páka	229,75	278
3	X07P025	Mechanická kovová výpust	295,04	357
4	X07P148	Kartuše	247,93	300
5	X07P155	Montážní set	82,64	100
6	X07P207	Perlátor	205,79	249
7	X07P259	Podložka s těsněním	73,55	89
8	X07P125	Připojovací hadice 420 mm 3/8' - teplá	66,12	80
9	X07P416	Připojovací hadice 420 mm 3/8' - studená	97,52	118

CR 012.00CR Umyvadlová stojánková baterie 148 mm, bez výpusti, chrom

 Obj.č. (SIČ) **X070041**

CR 012.00CR Umyvadlová stojánková baterie 148 mm, bez výpusti, chrom

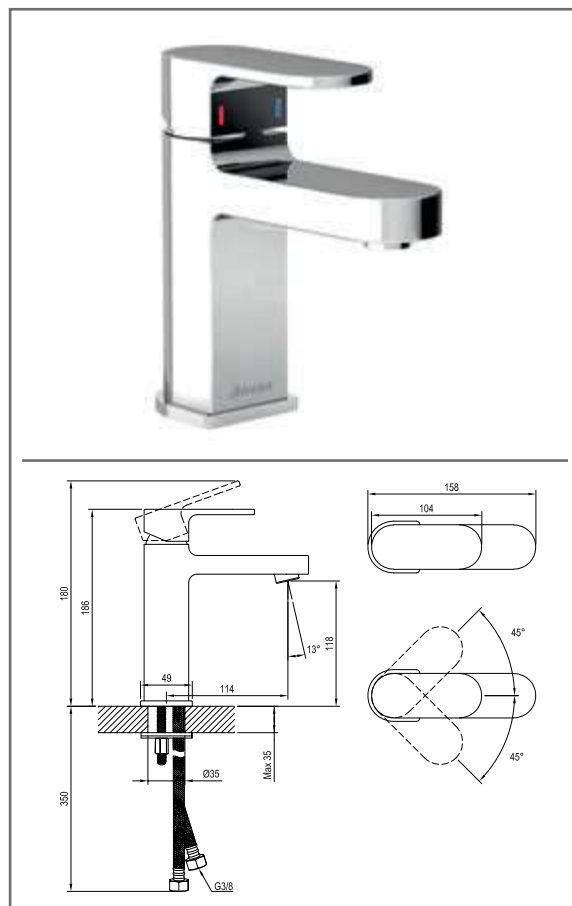
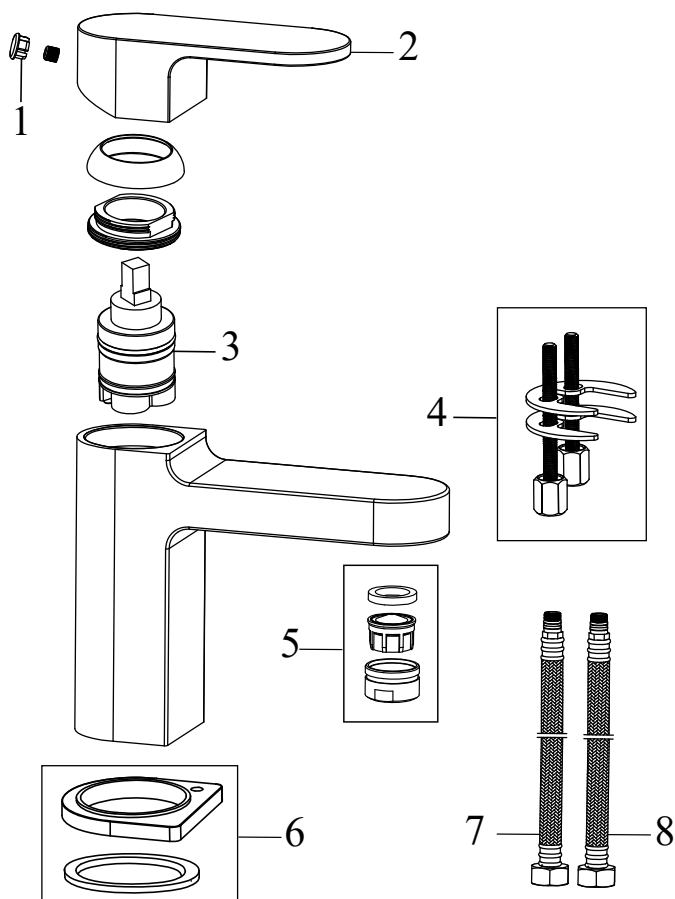
Č.	Obj.č. (SIČ)	NÁHRADNÍ DÍL	Cena bez DPH	Cena s DPH
1	X07P029	Krytka - chrom	16,53	20
2	X07P362	Páka	229,75	278
3	X07P148	Kartuše	247,93	300
4	X07P155	Montážní set	82,64	100
5	X07P207	Perlátor	205,79	249
6	X07P259	Podložka s těsněním	73,55	89
7	X07P125	Připojovací hadice 420 mm 3/8' - teplá	66,12	80
8	X07P416	Připojovací hadice 420 mm 3/8' - studená	97,52	118

CR 011.00CR Umyvadlová baterie 148 mm s výpustí, chrom

 Obj.č. (SIČ) **X070053**

CR 011.00CR Umyvadlová baterie 148 mm s výpustí, chrom

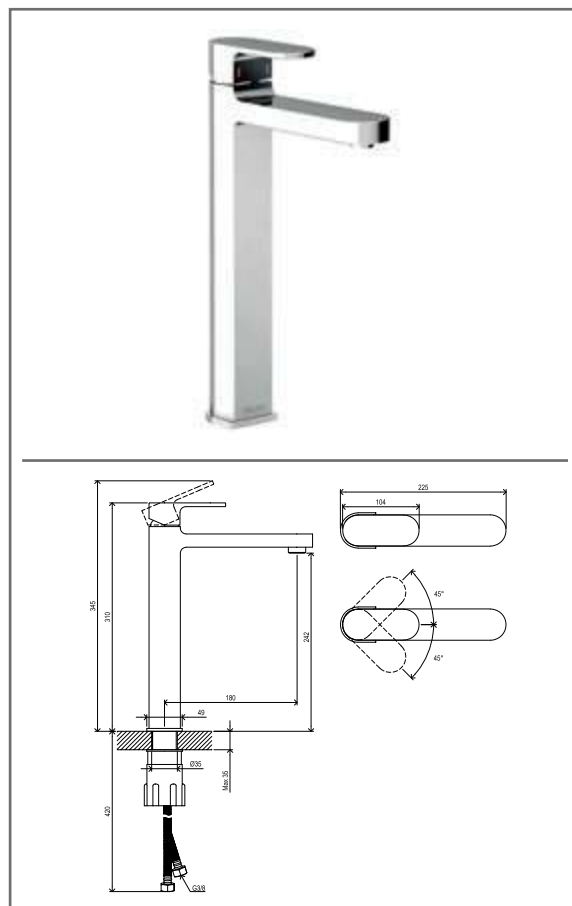
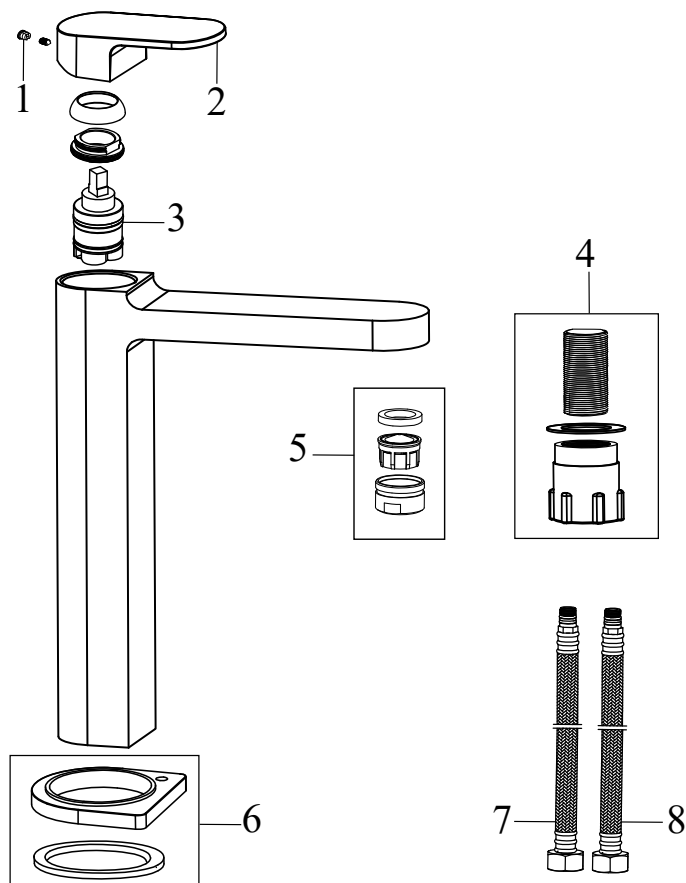
Č.	Obj.č. (SIČ)	NÁHRADNÍ DÍL	Cena bez DPH	Cena s DPH
1	X07P029	Krytka - chrom	16,53	20
2	X07P362	Páka	229,75	278
3	X07P025	Mechanická kovová výpust	295,04	357
4	X07P148	Kartuše	247,93	300
5	X07P155	Montážní set	82,64	100
6	X07P207	Perlátor	205,79	249
7	X07P259	Podložka s těsněním	73,55	89
8	X07P125	Připojovací hadice 420 mm 3/8' - teplá	66,12	80
9	X07P416	Připojovací hadice 420 mm 3/8' - studená	97,52	118

CR 012.00CR Umyvadlová stojánková baterie 148 mm, bez výpusti, chrom

 Obj.č. (SIČ) **X070041**

CR 012.00CR Umyvadlová stojánková baterie 148 mm, bez výpusti, chrom

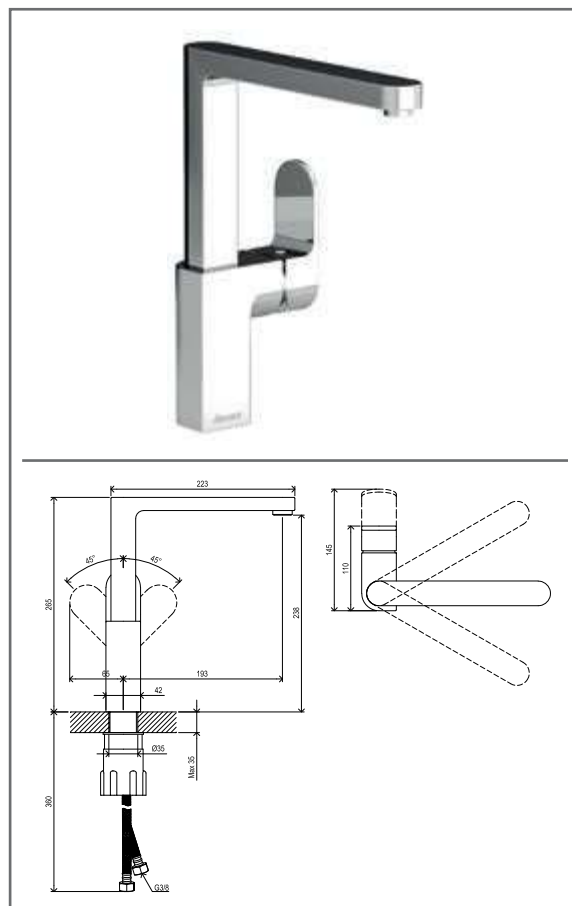
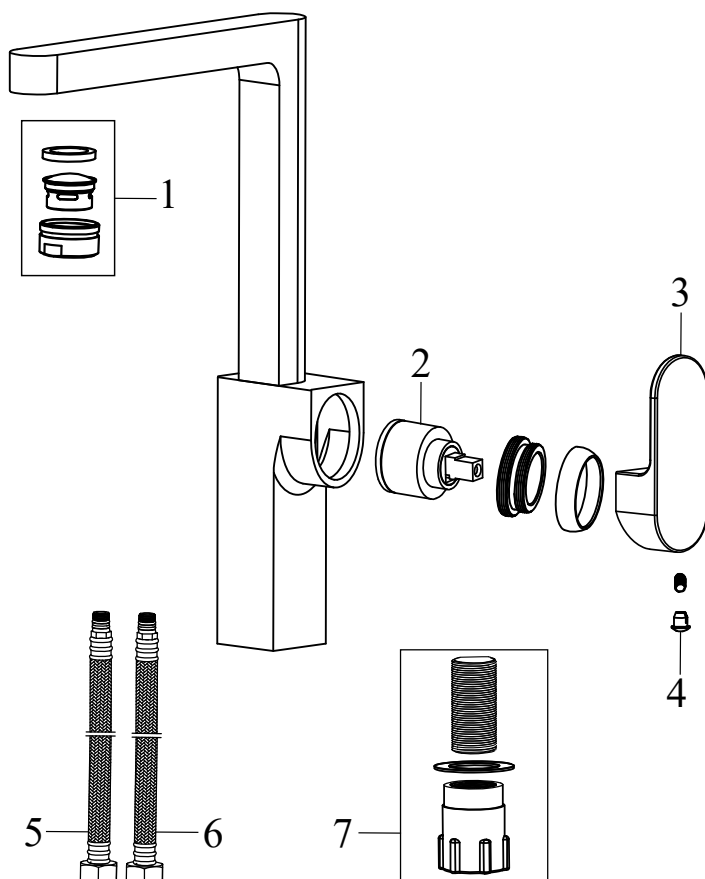
Č.	Obj.č. (SIČ)	NÁHRADNÍ DÍL	Cena bez DPH	Cena s DPH
1	X07P029	Krytka - chrom	16,53	20
2	X07P362	Páka	229,75	278
3	X07P148	Kartuše	247,93	300
4	X07P155	Montážní set	82,64	100
5	X07P207	Perlátor	205,79	249
6	X07P259	Podložka s těsněním	73,55	89
7	X07P125	Připojovací hadice 420 mm 3/8' - teplá	66,12	80
8	X07P416	Připojovací hadice 420 mm 3/8' - studená	97,52	118

CR 015.00CR Umyvadlová stojánková baterie 310 mm bez výpusti, chrom

 Obj.č. (SIČ) **X070100**

CR 015.00CR Umyvadlová stojánková baterie 310 mm bez výpusti, chrom

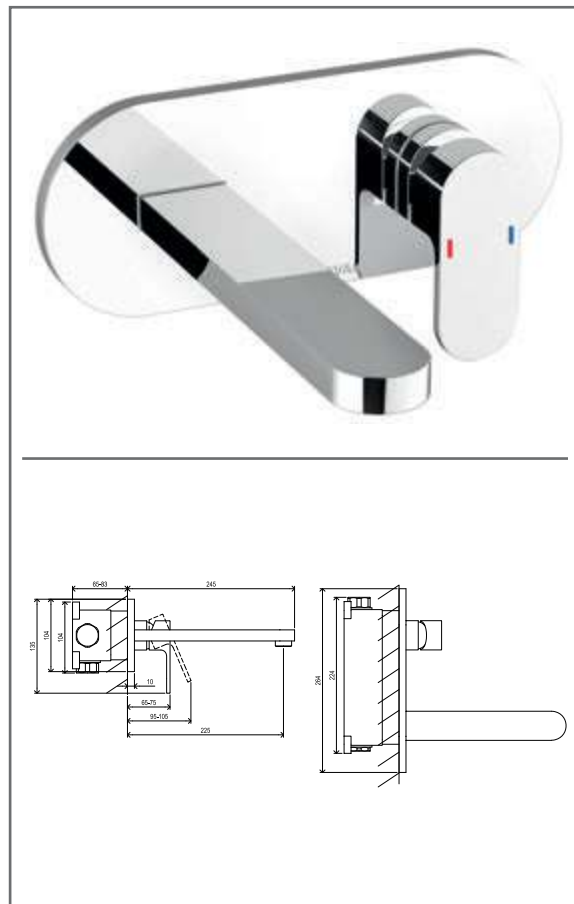
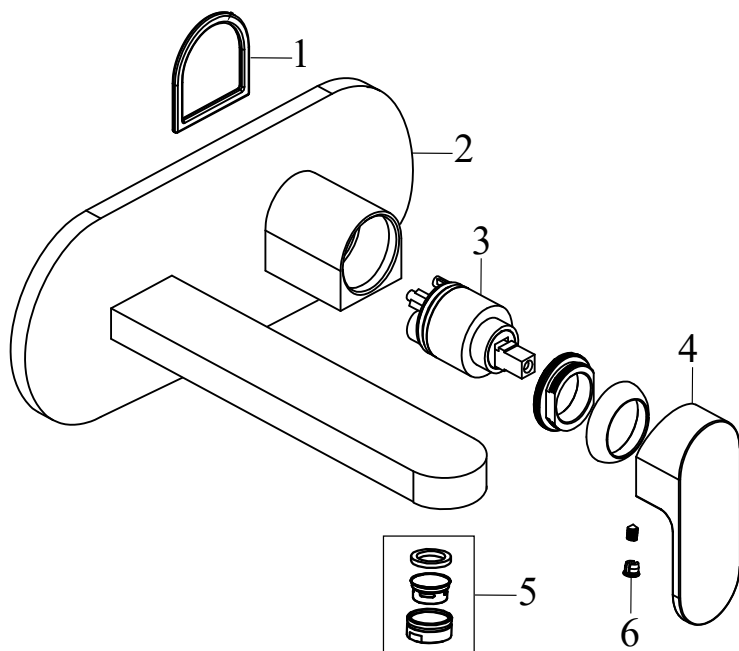
Č.	Obj.č. (SIČ)	NÁHRADNÍ DÍL	Cena bez DPH	Cena s DPH
1	X07P029	Krytka - chrom	16,53	20
2	X07P362	Páka	229,75	278
3	X07P148	Kartuše	247,93	300
4	X07P142	Montážní set	87,60	106
5	X07P207	Perlátor	205,79	249
6	X07P259	Podložka s těsněním	73,55	89
7	X07P415	Připojovací hadice 370 mm 3/8' - teplá	93,39	113
8	X07P036	Připojovací hadice 370 mm 3/8' - studená	44,63	54

CR 016.00CR Umyvadlová/dřezová baterie 265 mm, chrom

 Obj.č. (SIČ) **X070054**

CR 016.00CR Umyvadlová/dřezová baterie 265 mm, chrom

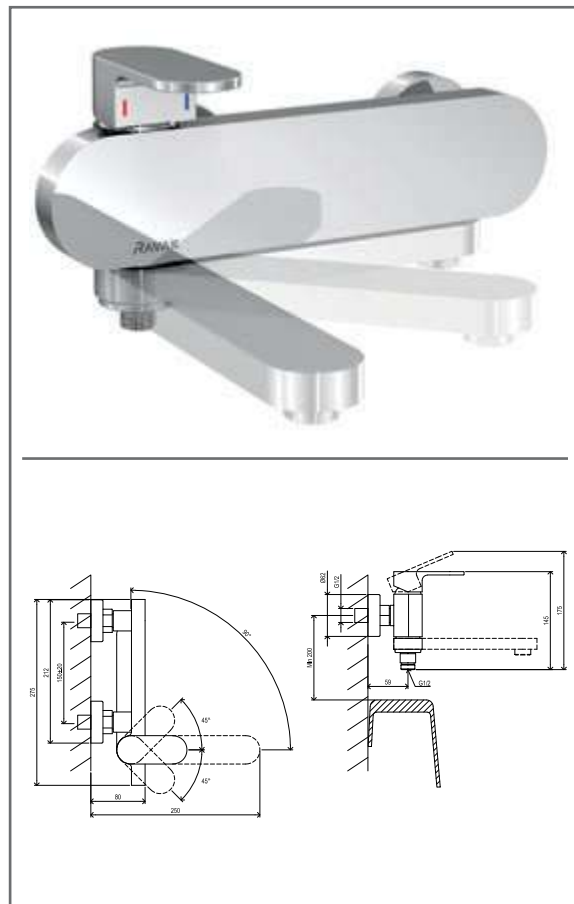
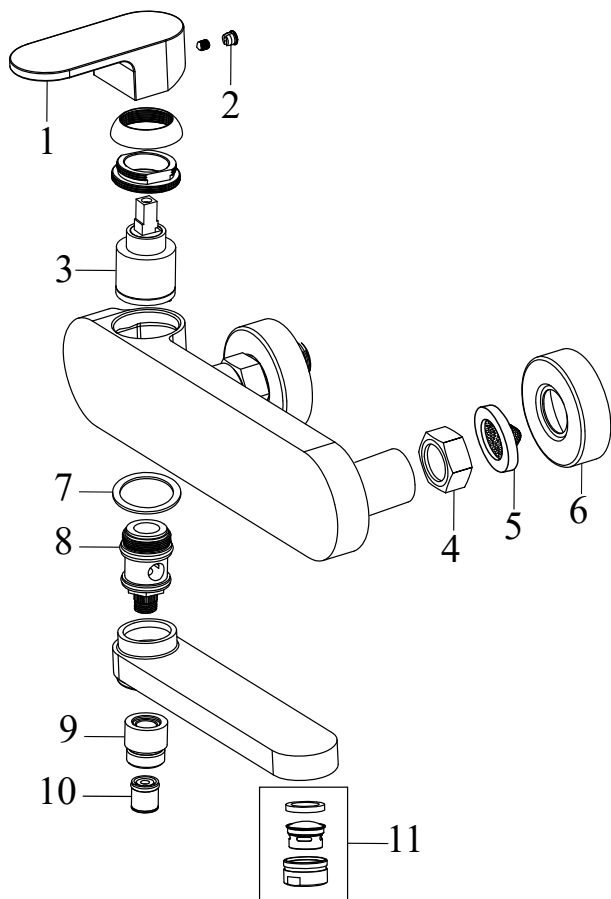
Č.	Obj.č. (SIČ)	NÁHRADNÍ DÍL	Cena bez DPH	Cena s DPH
1	X07P494	Perlátor	206,61	250
2	X07P149	Kartuše	247,93	300
3	X07P362	Páka	229,75	278
4	X07P029	Krytka - chrom	16,53	20
5	X07P125	Přípojovací hadice 420 mm 3/8' - teplá	66,12	80
6	X07P416	Přípojovací hadice 420 mm 3/8' - studená	97,52	118
7	X07P142	Montážní set	87,60	106

CR 019.00CR.O1 Umyvadlová podomítková baterie s tělesem, chrom

 Obj.č. (SIČ) **X070093**

CR 019.00CR.O1 Umyvadlová podomítková baterie s tělesem, chrom

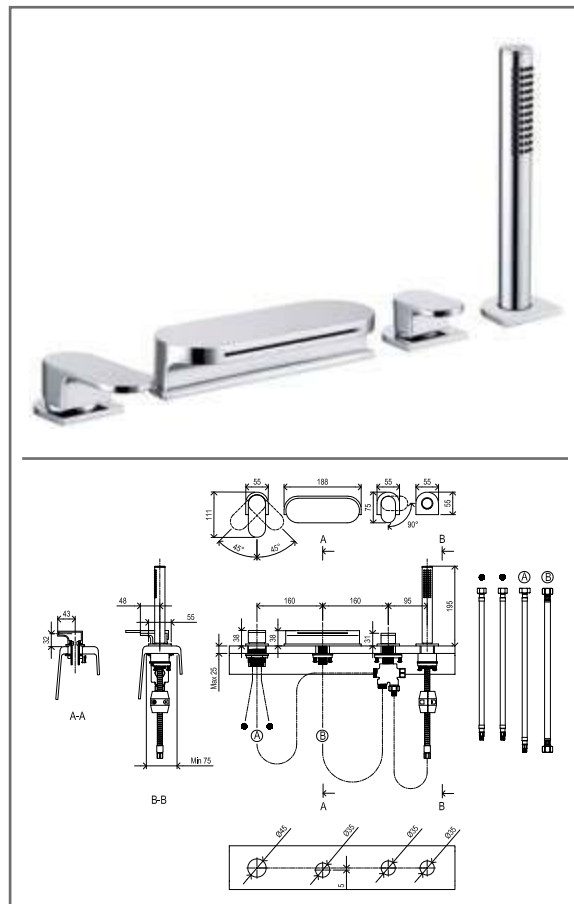
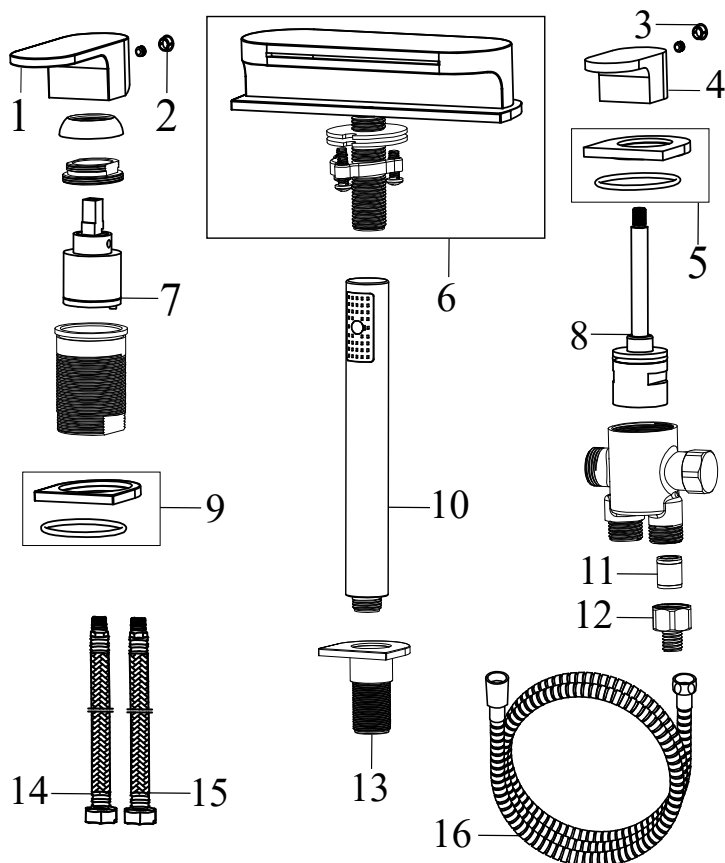
Č.	Obj.č. (SIČ)	NÁHRADNÍ DÍL	Cena bez DPH	Cena s DPH
1	X07P151	Těsnění krytu v pozici kartuše	41,32	50
2	X07P445	Kryt	613,22	742
3	X07P147	Kartuše	247,93	300
4	X07P432	Páka	287,60	348
5	X07P207	Perlátor	205,79	249
6	X07P029	Krytka - chrom	16,53	20

CR 022.00CR Vanová nástěnná baterie bez setu, chrom

 Obj.č. (SIČ) **X070042**

CR 022.00CR Vanová nástěnná baterie bez setu, chrom

Č.	Obj.č. (SIČ)	NÁHRADNÍ DÍL	Cena bez DPH	Cena s DPH
1	X07P362	Páka	229,75	278
2	X07P029	Krytka - chrom	16,53	20
3	X07P149	Kartuše	247,93	300
4	X07P311	Převlečná matice	82,64	100
5	X07P067	Těsnění se sítkem	19,01	23
6	X07P075	Rozeta	34,71	42
7	X07P153	Silonový kroužek	24,79	30
8	X07P150	Přepínač (pravá varianta/do roku 2017)	247,93	300
8	X07P424	Přepínač (levá varianta/od roku 2018)	256,20	310
9	X07P459	Přechodová matice	77,69	94
10	X07P069	Zpětná klapka	41,32	50
11	X07P488	Perlátor	79,34	96

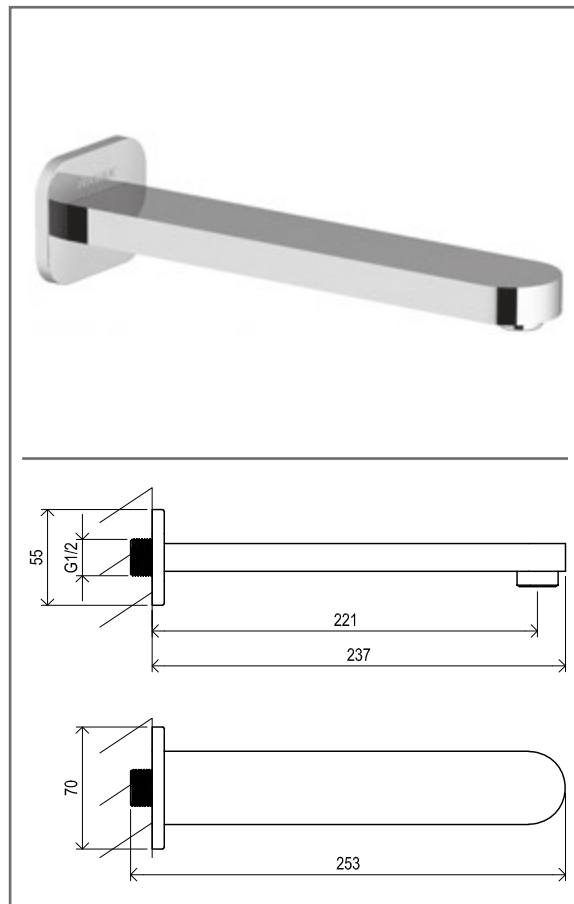
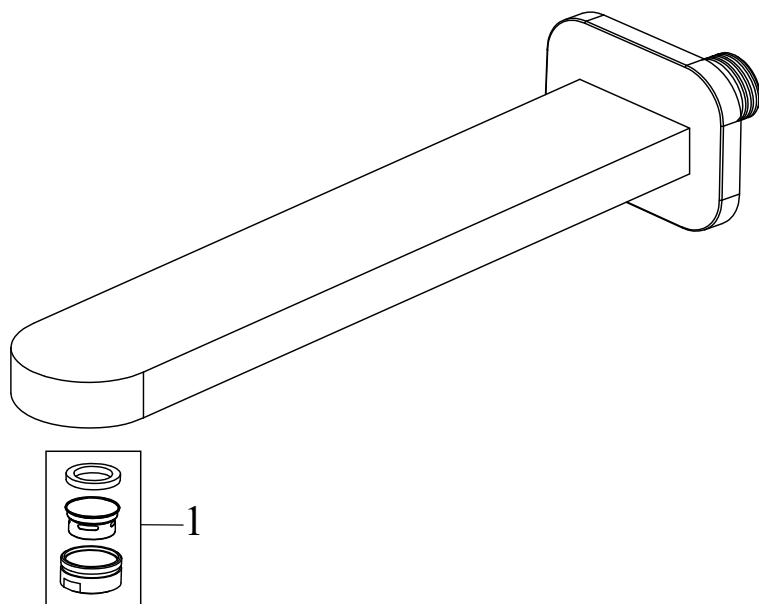
CR 025.00CR Vanová 4-otvorová baterie se setem, vodopád, chrom

 Obj.č. (SIČ) **X070073**

CR 025.00CR Vanová 4-otvorová baterie se setem, vodopád, chrom

Č.	Obj.č. (SIČ)	NÁHRADNÍ DÍL	Cena bez DPH	Cena s DPH
1	X07P432	Páka	287,60	348
2	X07P029	Krytka - chrom	16,53	20
3	X07P540	Záslepka	4,96	6
4	X07P433	Páka	148,76	180
5	X07P407	Podložka s těsněním	106,61	129
6	X07P458	Výpust vodopádu	2 150,41	2 602
7	X07P149	Kartuše	247,93	300
8	X07P274	Přepínač	297,52	360
9	X07P406	Podložka s těsněním	88,43	107
10	X07P368	957.10 Růžice kulatá - 1 funkce	742,98	899
11	X07P069	Zpětná klapka	41,32	50
12	X07P183	Spojka těla a sprchové hadice	48,76	59
13	X07P460	Průchodka pro sprchovou hadici	247,11	299
14	X07P415	Připojovací hadice 370 mm 3/8' - teplá	93,39	113
15	X07P036	Připojovací hadice 370 mm 3/8' - studená	44,63	54
16	X07P182	Sprchová hadice 180 cm	321,49	389

CR 027.00C Výtokové ramínko pro vanu/umyvadlo, chrom

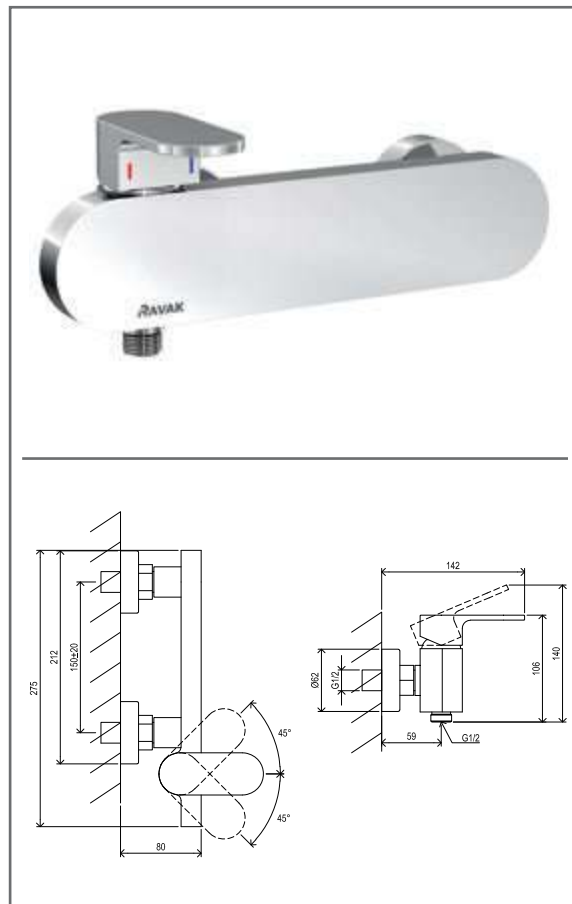
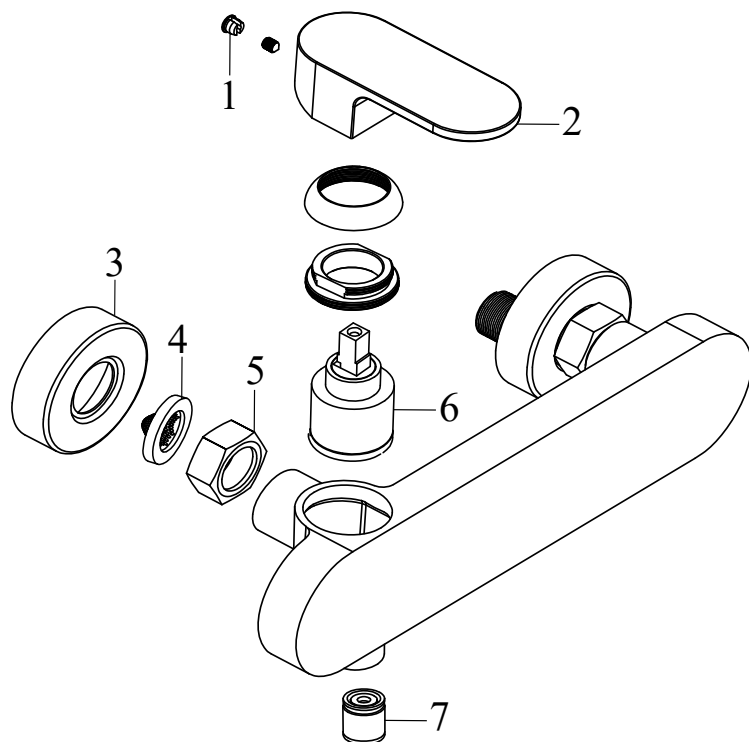
Obj.č. (SIČ) **X07P113**



CR 027.00C Výtokové ramínko pro vanu/umyvadlo, chrom

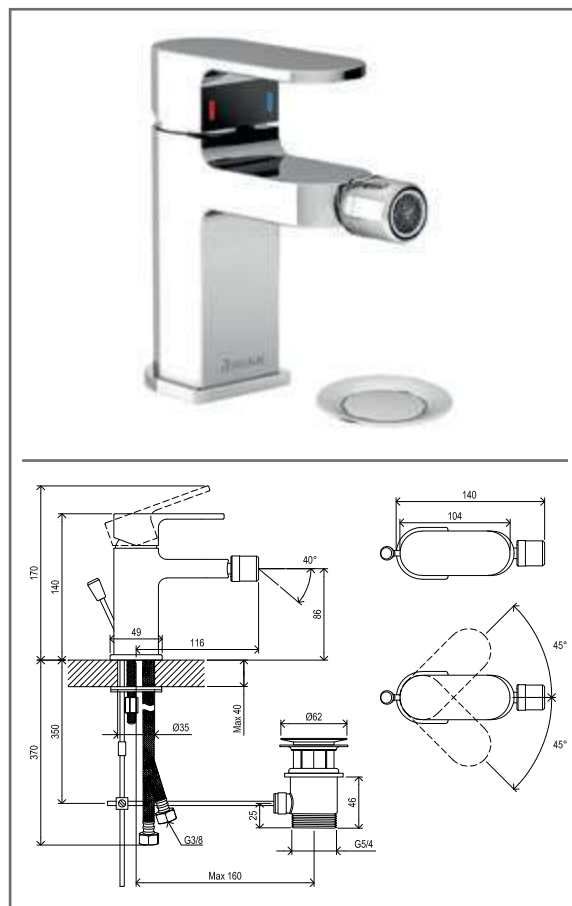
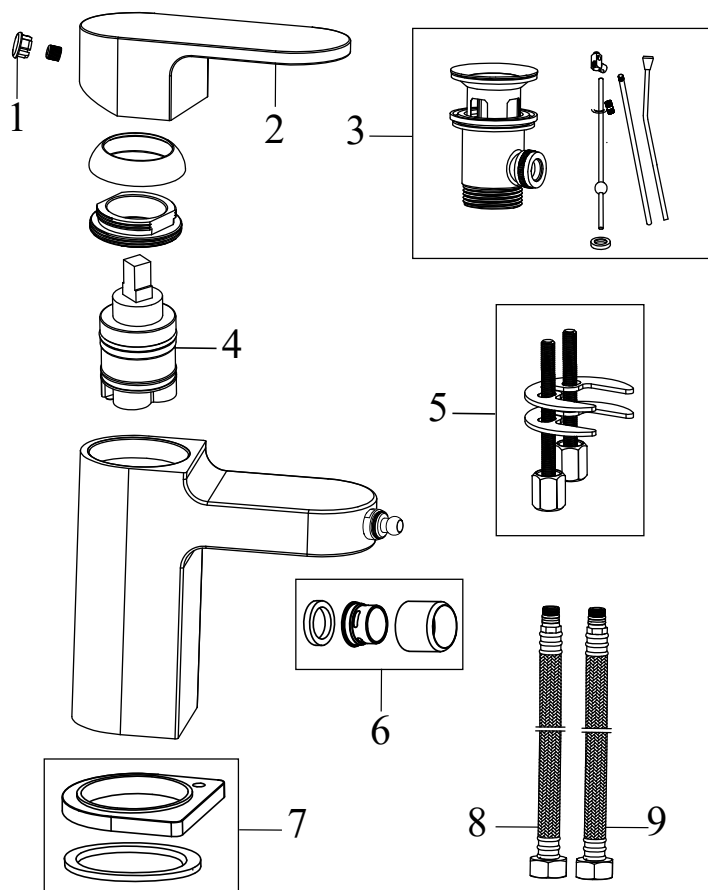
Č.	Obj.č. (SIČ)	NÁHRADNÍ DÍL	Cena bez DPH	Cena s DPH
1	X07P207	Perlátor	205,79	249

CR 032.00CR Sprchová nástěnná baterie bez setu, chrom

 Obj.č. (SIČ) **X070043**

CR 032.00CR Sprchová nástěnná baterie bez setu, chrom

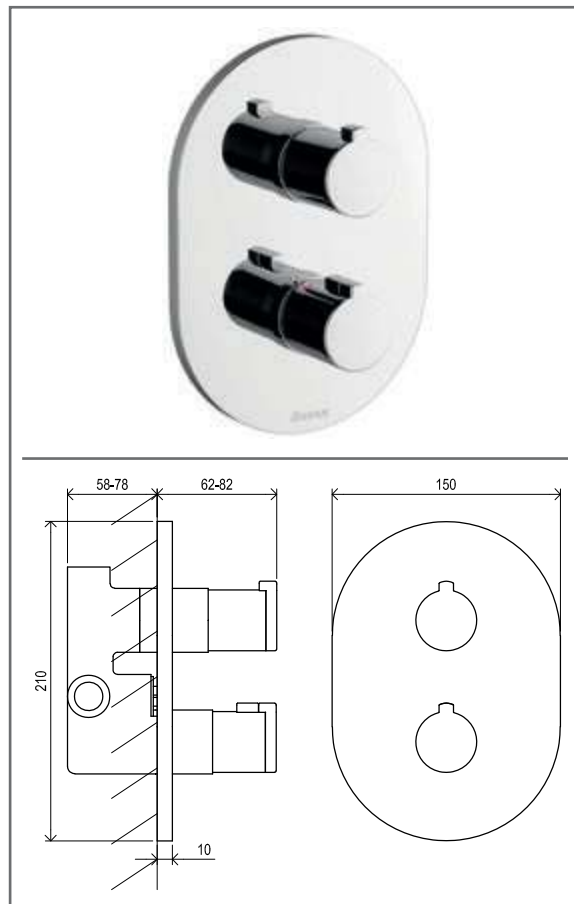
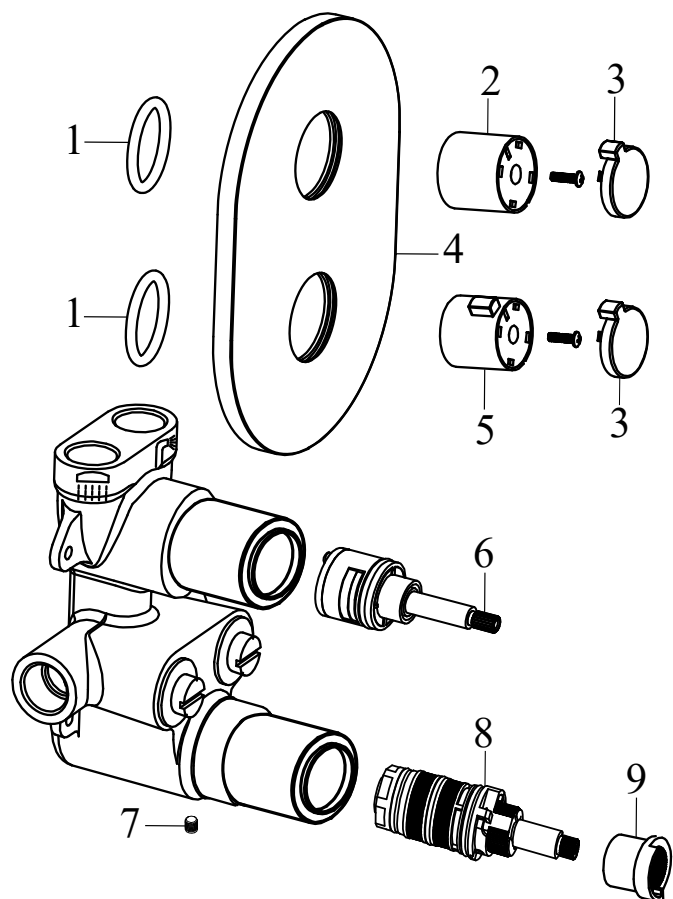
Č.	Obj.č. (SIČ)	NÁHRADNÍ DÍL	Cena bez DPH	Cena s DPH
1	X07P029	Krytka - chrom	16,53	20
2	X07P362	Páka	229,75	278
3	X07P075	Rozeta	34,71	42
4	X07P067	Těsnění se sítkem	19,01	23
5	X07P311	Převlečná matice	82,64	100
6	X07P149	Kartuše	247,93	300
7	X07P069	Zpětná klapka	41,32	50

CR 055.00CR Bidetová stojánková baterie 135 mm, s výpustí, chrom

 Obj.č. (SIČ) **X070055**

CR 055.00CR Bidetová stojánková baterie 135 mm, s výpustí, chrom

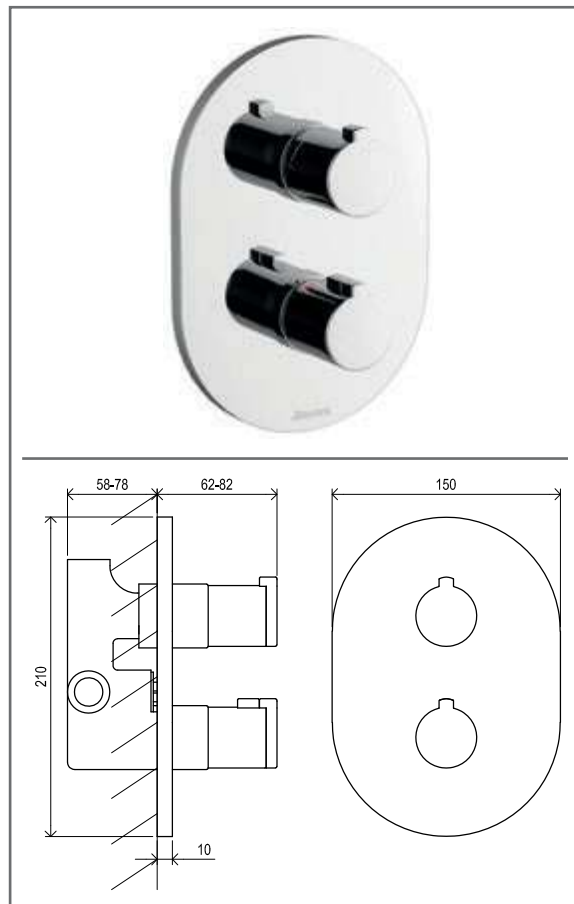
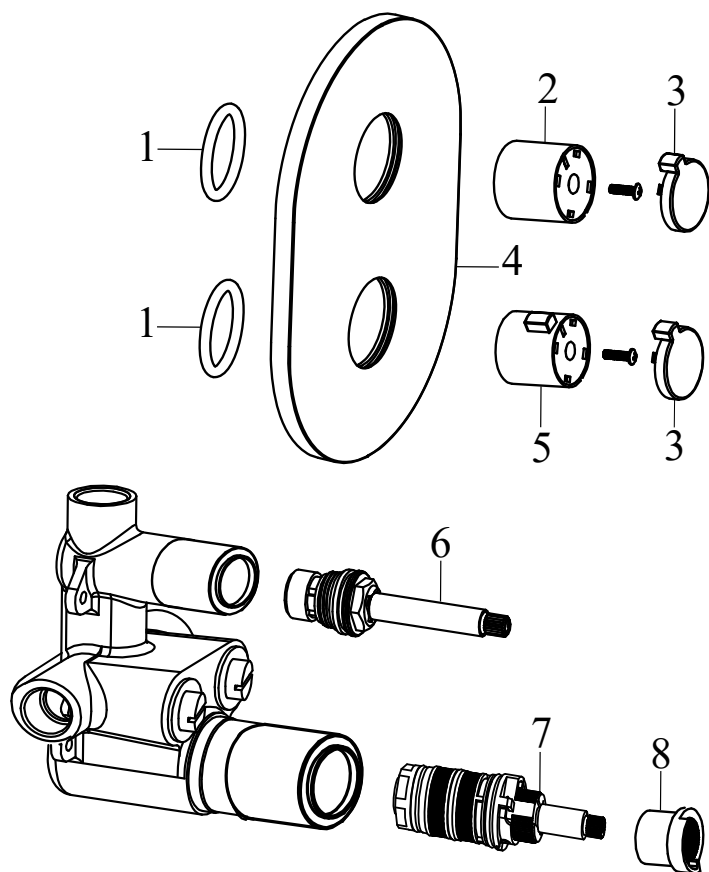
Č.	Obj.č. (SIČ)	NÁHRADNÍ DÍL	Cena bez DPH	Cena s DPH
1	X07P029	Krytka - chrom	16,53	20
2	X07P362	Páka	229,75	278
3	X07P025	Mechanická kovová výpust	295,04	357
4	X07P148	Kartuše	247,93	300
5	X07P155	Montážní set	82,64	100
6	X07P032	Perlátor	50,41	61
7	X07P259	Podložka s těsněním	73,55	89
8	X07P125	Připojovací hadice 420 mm 3/8' - teplá	66,12	80
9	X07P416	Připojovací hadice 420 mm 3/8' - studená	97,52	118

CR 063.00CR.O2 Termostatický podomítková baterie 2-cestná s tělesem, chrom

 Obj.č. (SIČ) **X070094**

CR 063.00CR.O2 Termostatický podomítková baterie 2-cestná s tělesem, chrom

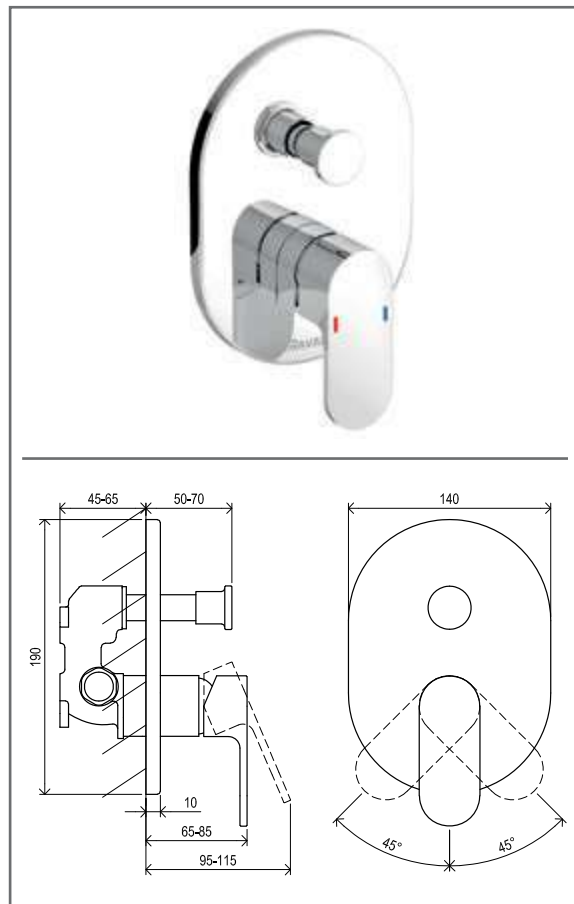
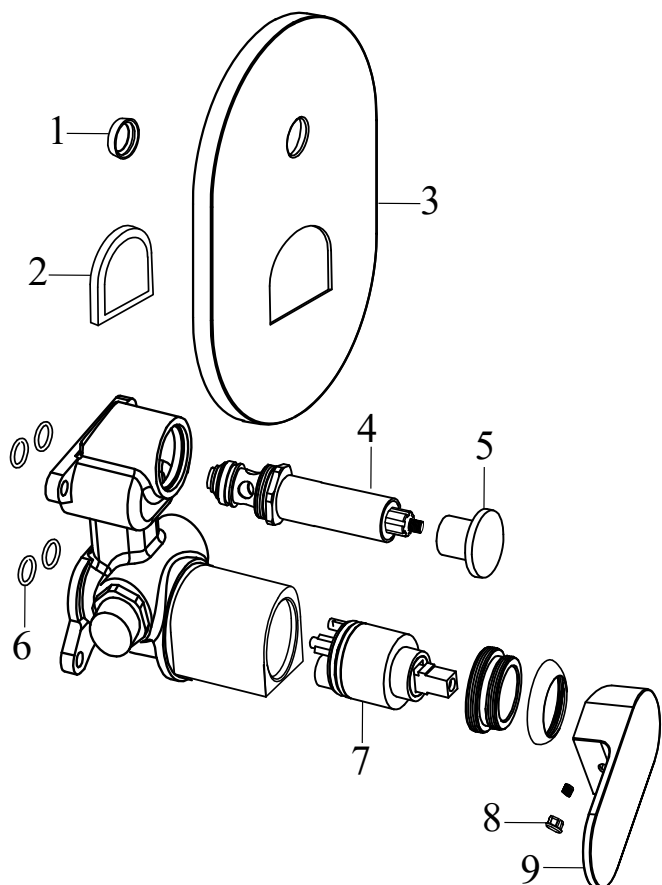
Č.	Obj.č. (SIČ)	NÁHRADNÍ DÍL	Cena bez DPH	Cena s DPH
1	X07P450	Těsnění krytu v pozici kartuše	6,61	8
2	X07P129	Rukojeť přepínače (CR 063.00)	111,57	135
3	X07P073	Kryt rukojeti	66,94	81
4	X07P333	Kryt	549,59	665
5	X07P078	Rukojeť termostatické kartuše	79,34	96
6	X07P118	Přepínač	462,81	560
7	X07P461	Imbusový šroub	9,92	12
8	X07P297	Termostatická kartuše	825,62	999
9	X07P457	Aretační díl	9,92	12

CR 064.00CR.O1 Termostatická podomítková baterie 1-cestná s tělesem, chrom

 Obj.č. (SIČ) **X070095**

CR 064.00CR.O1 Termostatická podomítková baterie 1-cestná s tělesem, chrom

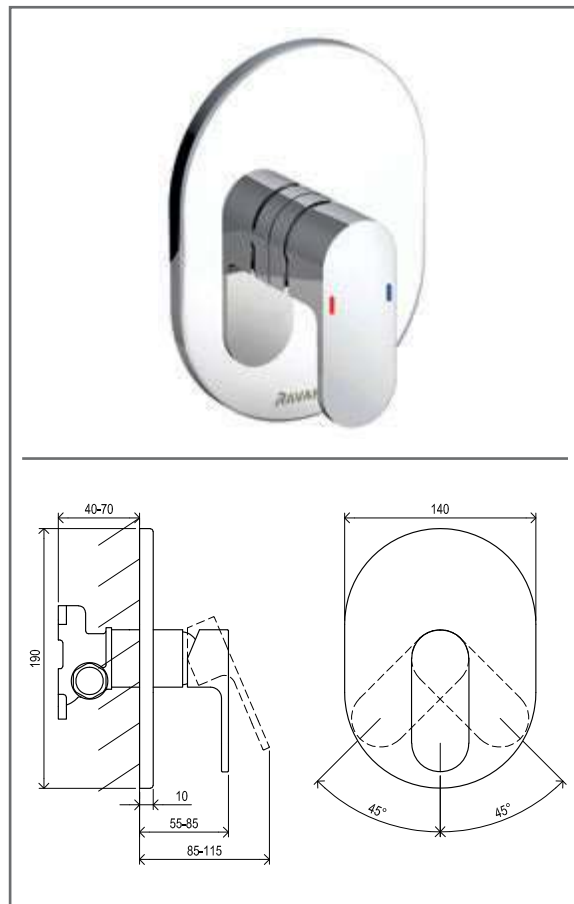
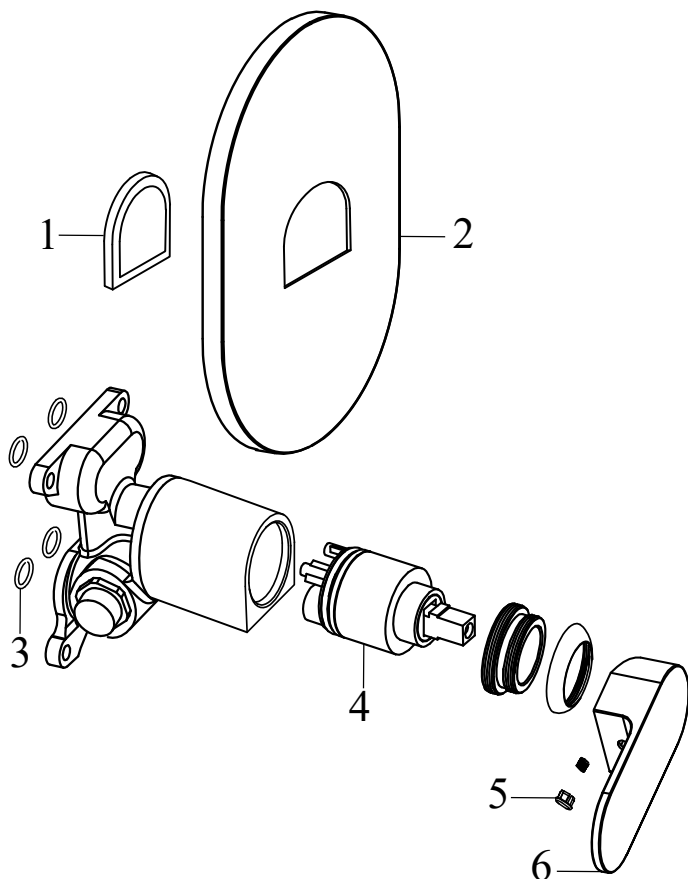
Č.	Obj.č. (SIČ)	NÁHRADNÍ DÍL	Cena bez DPH	Cena s DPH
1	X07P450	Těsnění krytu v pozici kartuše	6,61	8
2	X07P134	Rukojeť přepínače (CR 064.00)	111,57	135
3	X07P073	Kryt rukojeti	66,94	81
4	X07P333	Kryt	549,59	665
5	X07P078	Rukojeť termostatické kartuše	79,34	96
6	X07P133	Přepínač	206,61	250
7	X07P297	Termostatická kartuše	825,62	999
8	X07P457	Aretační díl	9,92	12

CR 065.00CR.O2.RB070 Podomítková baterie 2-cestná bez tělesa, chrom

 Obj.č. (SIČ) **X070056**

CR 065.00CR.O2.RB070 Podomítková baterie 2-cestná bez tělesa, chrom

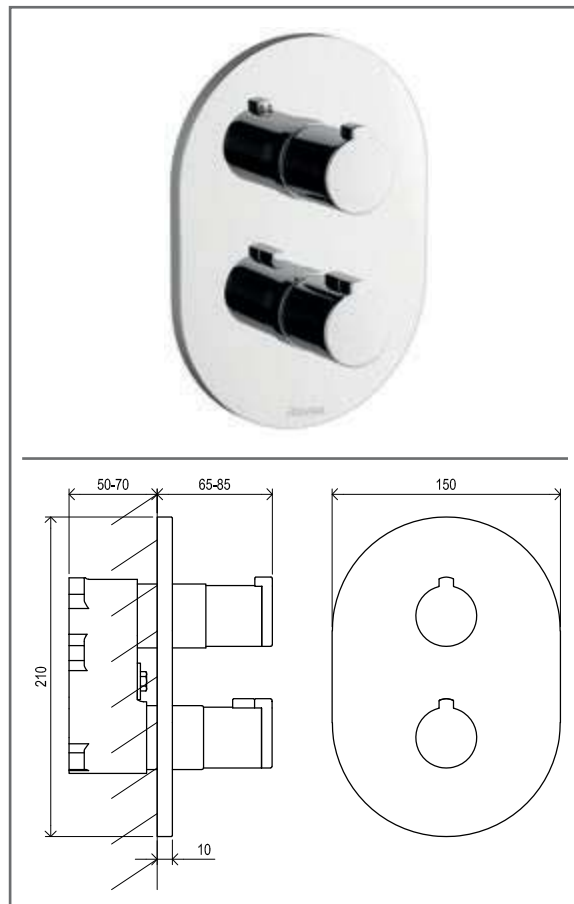
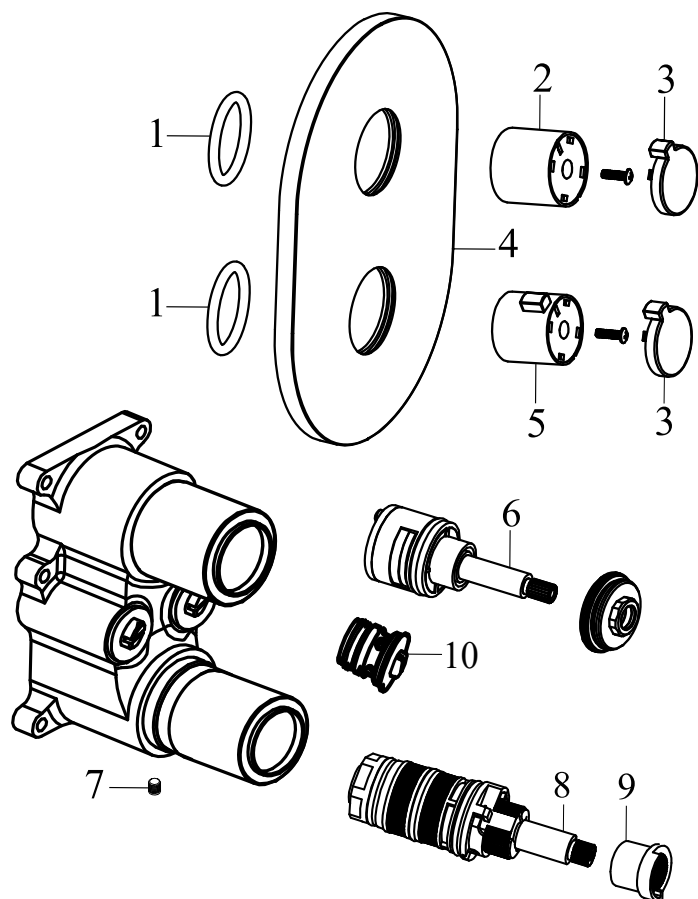
Č.	Obj.č. (SIČ)	NÁHRADNÍ DÍL	Cena bez DPH	Cena s DPH
1	X07P135	Těsnění krytu v pozici přepínače	16,53	20
2	X07P151	Těsnění krytu v pozici kartuše	41,32	50
3	X07P203	Kryt	407,44	493
4	X07P122	Přepínač	297,52	360
5	X07P454	Knoflík přepínače	66,94	81
6	X07P121	Těsnění těla baterie	16,53	20
7	X07P147	Kartuše	247,93	300
8	X07P029	Krytka - chrom	16,53	20
9	X07P432	Páka	287,60	348

CR 066.00CR.O1.RB070 Podomítková baterie 1-cestná bez tělesa, chrom

 Obj.č. (SIČ) **X070057**

CR 066.00CR.O1.RB070 Podomítková baterie 1-cestná bez tělesa, chrom

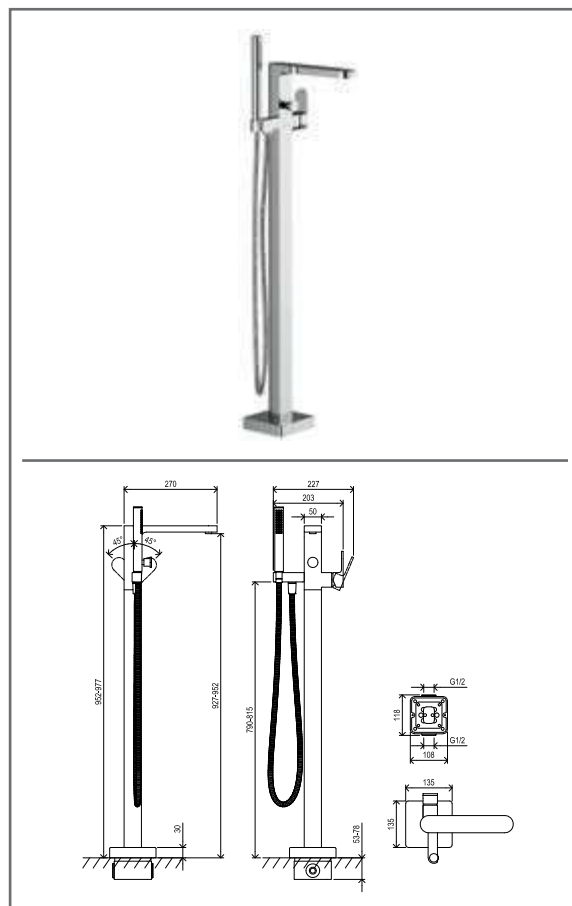
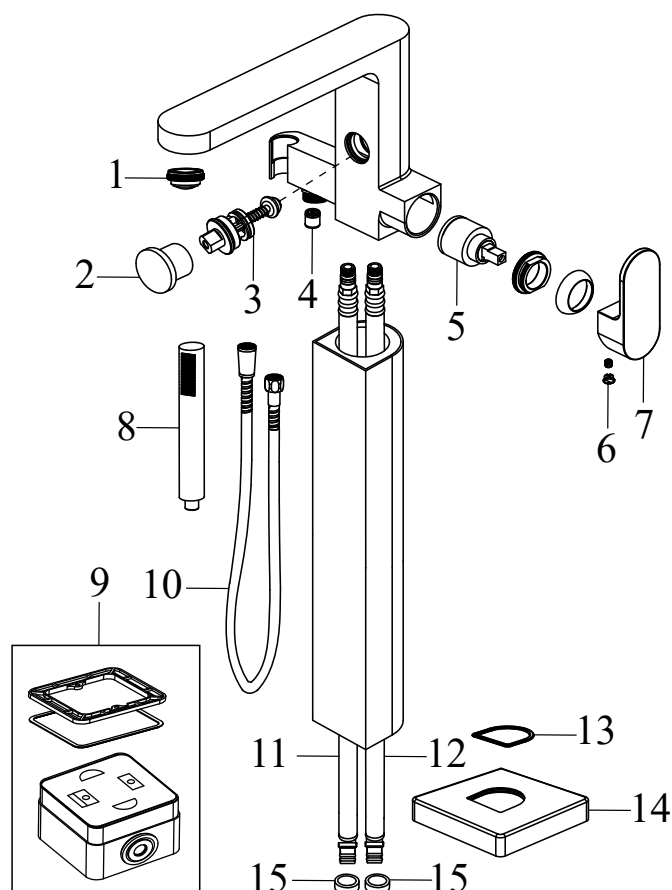
Č.	Obj.č. (SIČ)	NÁHRADNÍ DÍL	Cena bez DPH	Cena s DPH
1	X07P151	Těsnění krytu v pozici kartuše	41,32	50
2	X07P204	Kryt	404,96	490
3	X07P121	Těsnění těla baterie	16,53	20
4	X07P147	Kartuše	247,93	300
5	X07P029	Krytka - chrom	16,53	20
6	X07P432	Páka	287,60	348

CR 067.00CR.O3.RB071 Termostatická podomítková baterie 3-cestná s tělesem, chrom

 Obj.č. (SIČ) **X070075**

CR 067.00CR.O3.RB071 Termostatická podomítková baterie 3-cestná s tělesem, chrom

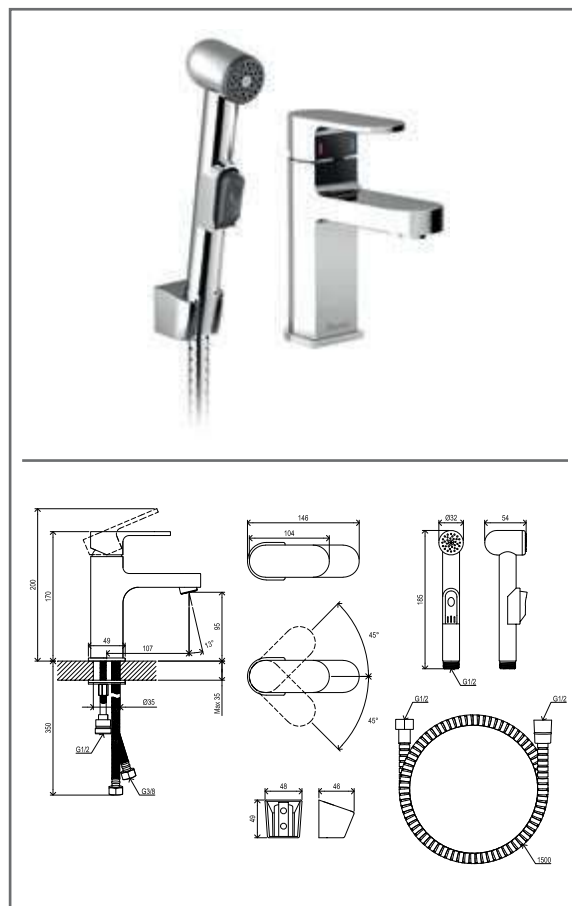
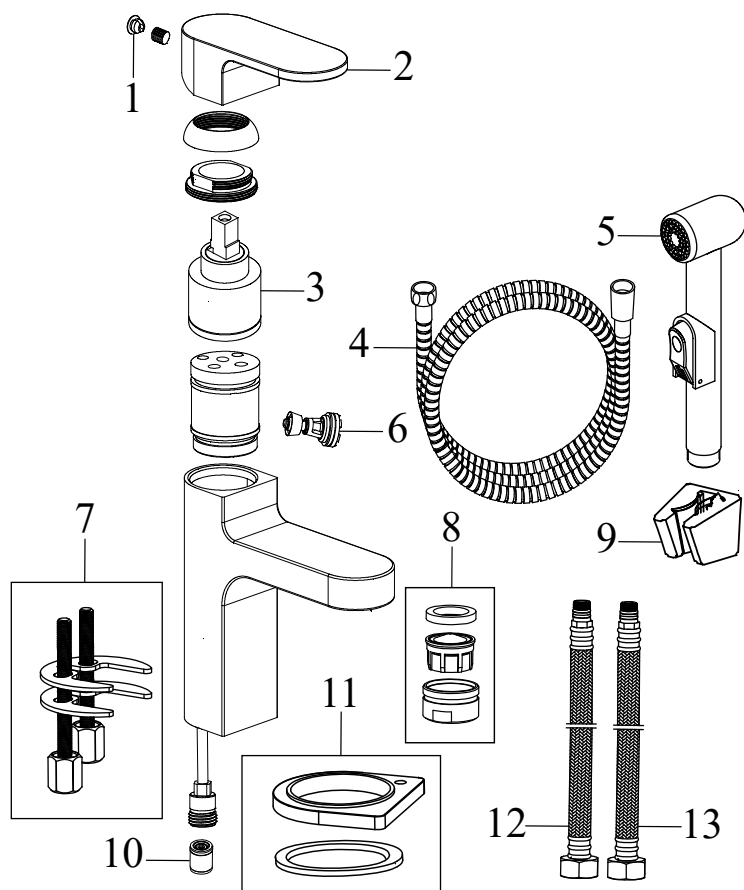
Č.	Obj.č. (SIČ)	NÁHRADNÍ DÍL	Cena bez DPH	Cena s DPH
1	X07P450	Těsnění krytu v pozici kartuše	6,61	8
2	X07P475	Rukojeť přepínače (CR 067.00)	51,24	62
3	X07P073	Kryt rukojeti	66,94	81
4	X07P401	Kryt	647,11	783
5	X07P078	Rukojeť termostatické kartuše	79,34	96
6	X07P425	Přepínač	195,04	236
7	X07P461	Imbusový šroub	9,92	12
8	X07P297	Termostatická kartuše	825,62	999
9	X07P457	Aretační díl	9,92	12
10	X07P718	Ventilová matice	121,49	147

CR 080.00CR Vanová baterie na podlahu Chrome se setem, chrom

 Obj.č. (SIČ) **X070101**

CR 080.00CR Vanová baterie na podlahu Chrome se setem, chrom

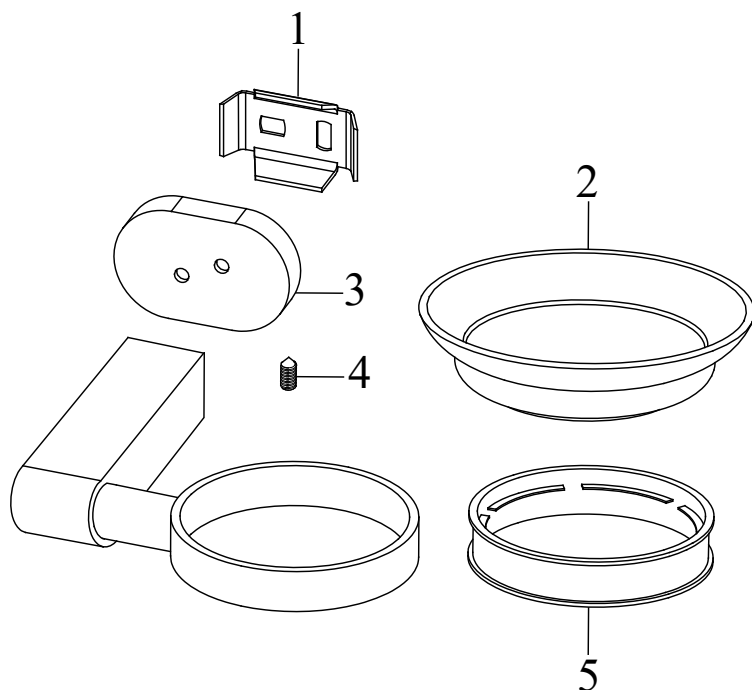
Č.	Obj.č. (SIČ)	NÁHRADNÍ DÍL	Cena bez DPH	Cena s DPH
1	X07P493	Perlátor	111,57	135
2	X07P455	Knoflík přepínače	66,94	81
3	X07P290	Přepínač	330,58	400
4	X07P069	Zpětná klapka	41,32	50
5	X07P149	Kartuše	247,93	300
6	X07P029	Krytka - chrom	16,53	20
7	X07P362	Páka	229,75	278
8	X07P368	957.10 Růžice kulatá - 1 funkce	742,98	899
9	X07P358	R-BOX	1 817,36	2 199
10	X07P300	Sprchová hadice 150 cm	289,26	350
11	X07P411	Připojovací hadice 780 mm 3/8' - teplá	133,06	161
12	X07P412	Připojovací hadice 780 mm 3/8' - studená	133,06	161
13	X07P451	Těsnění krytu	6,61	8
14	X07P446	Kryt	775,21	938
15	X07P285	Zajišťovací kroužek	16,53	20

CR 112.00CR Umyvadlová stojánková baterie 170 mm, s bidetovou sprškou, chrom

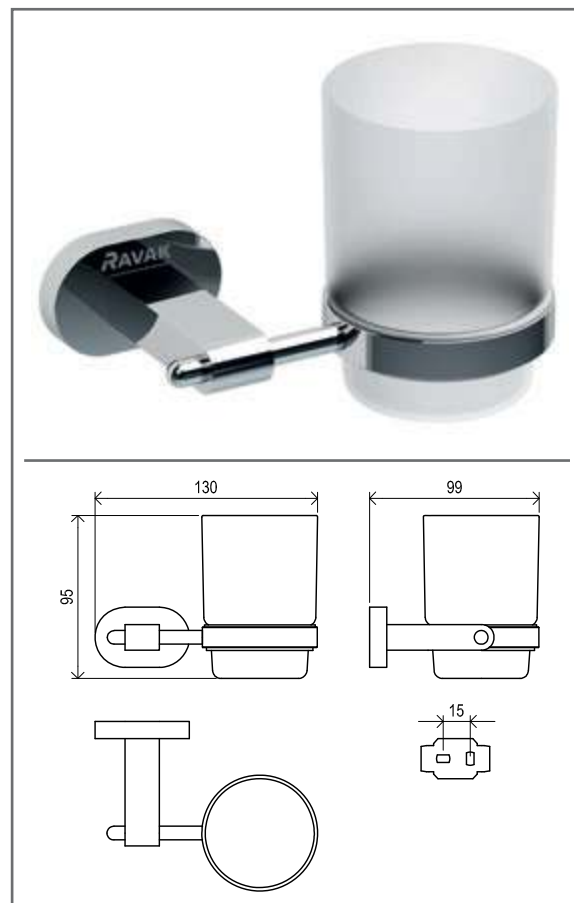
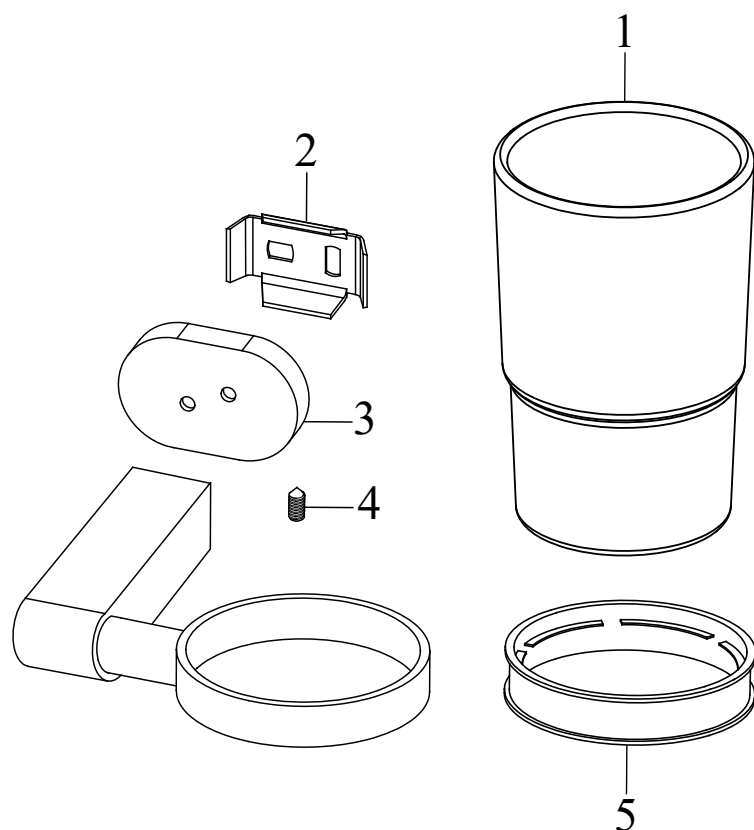
 Obj.č. (SIČ) **X070092**

CR 112.00CR Umyvadlová stojánková baterie 170 mm, s bidetovou sprškou, chrom

Č.	Obj.č. (SIČ)	NÁHRADNÍ DÍL	Cena bez DPH	Cena s DPH
1	X07P029	Krytka - chrom	16,53	20
2	X07P362	Páka	229,75	278
3	X07P149	Kartuše	247,93	300
4	X07P421	Sprchová hadice 150 cm	376,03	455
5	X07P269	Bidetová sprška	322,31	390
6	X07P462	Přepínací ventil	18,18	22
7	X07P155	Montážní set	82,64	100
8	X07P207	Perlátor	205,79	249
9	X07P298	Držák bidetové spršky	123,97	150
10	X07P474	Zpětná klapka	33,06	40
11	X07P259	Podložka s těsněním	73,55	89
12	X07P125	Připojovací hadice 420 mm 3/8' - teplá	66,12	80
13	X07P416	Připojovací hadice 420 mm 3/8' - studená	97,52	118

CR 200.00CR Držák s mýdlenkou (sklo), chrom

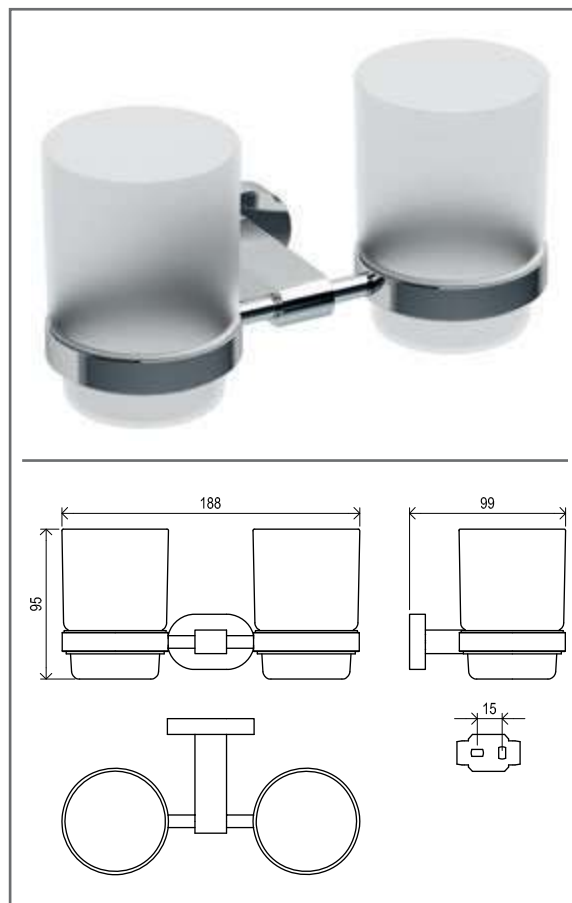
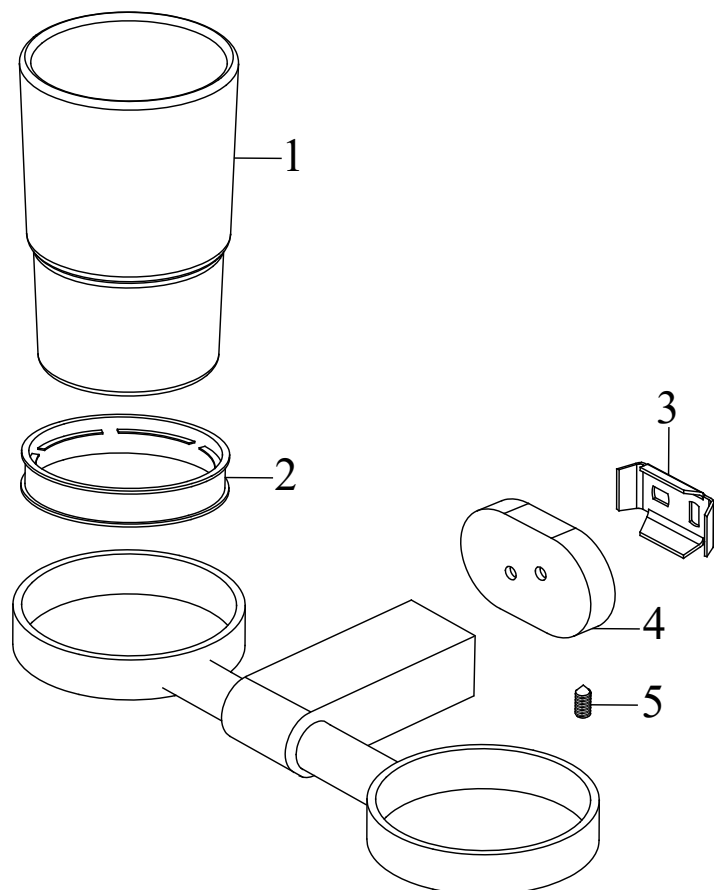
 Obj.č. (SIČ) **X07P187**

CR 200.00CR Držák s mýdlenkou (sklo), chrom

Č.	Obj.č. (SIČ)	NÁHRADNÍ DÍL	Cena bez DPH	Cena s DPH
1	X07P220	Instalační podložka	9,92	12
2	X07P210	Mýdelník	155,37	188
3	X07P248	Krytka logo RAVAK	128,93	156
4	X07P246	Imbusový šroub pro koupelnové doplňky	9,92	12
5	X07P250	Plastová vložka	21,49	26


CR 210.00CR Držák s pohárkem (sklo), chrom

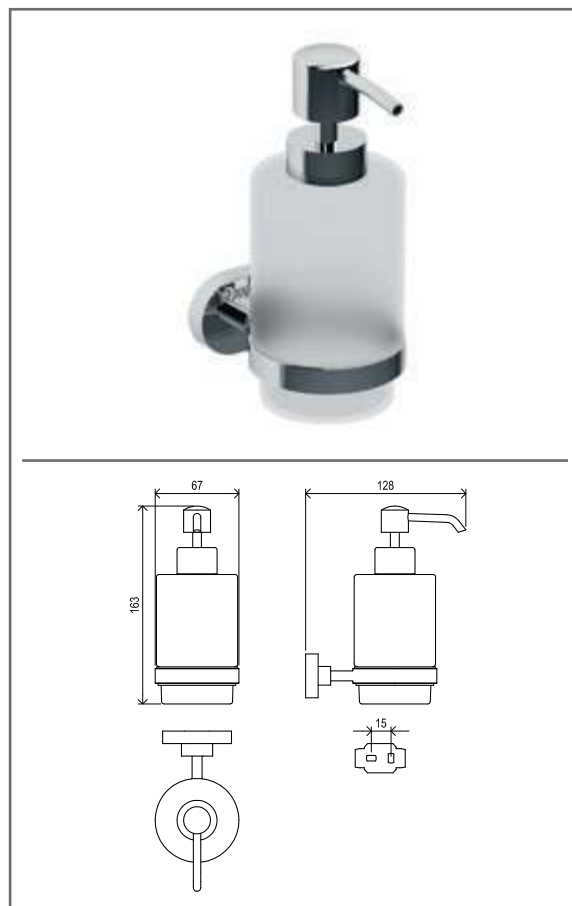
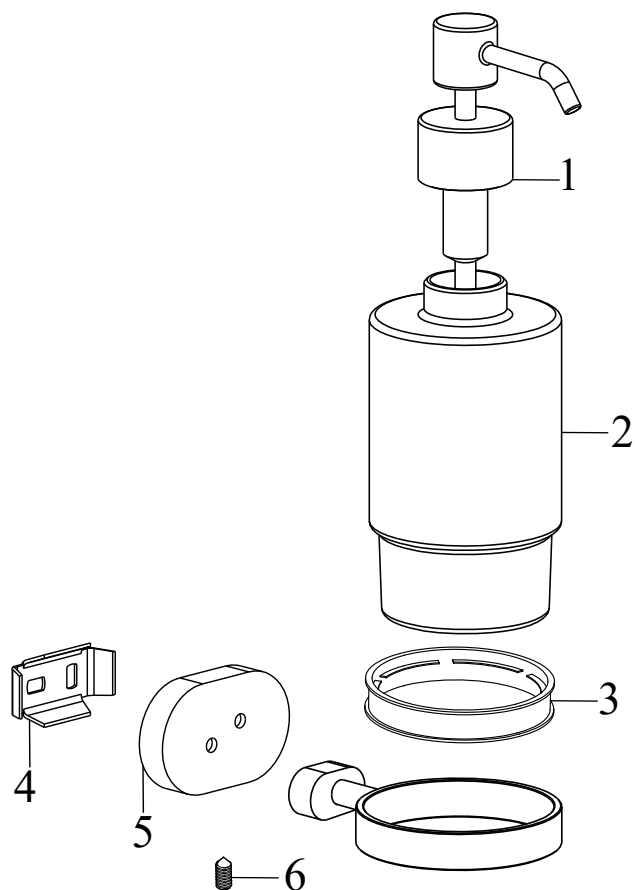
Č.	Obj.č. (SIČ)	NÁHRADNÍ DÍL	Cena bez DPH	Cena s DPH
1	X07P208	Pohárek	238,84	289
2	X07P220	Instalační podložka	9,92	12
3	X07P248	Krytka logo RAVAK	128,93	156
4	X07P246	Imbusový šroub pro koupelnové doplňky	9,92	12
5	X07P250	Plastová vložka	21,49	26

CR 220.00CR Dvojdřžák se dvěma pohárky (sklo), chrom

 Obj.č. (SIČ) **X07P189**

CR 220.00CR Dvojdřžák se dvěma pohárky (sklo), chrom

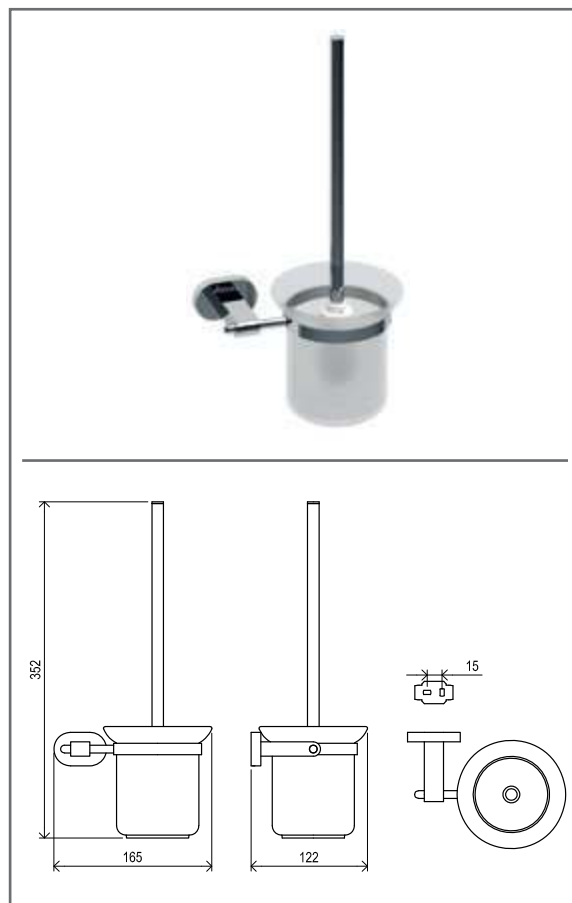
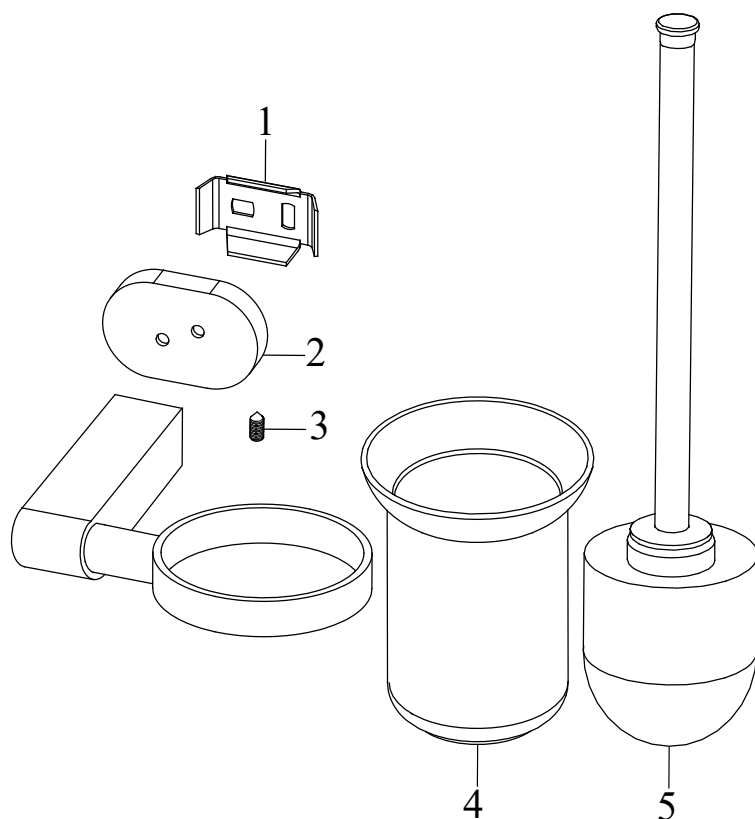
Č.	Obj.č. (SIČ)	NÁHRADNÍ DÍL	Cena bez DPH	Cena s DPH
1	X07P208	Pohárek	238,84	289
2	X07P250	Plastová vložka	21,49	26
3	X07P220	Instalační podložka	9,92	12
4	X07P248	Krytka logo RAVAK	128,93	156
5	X07P246	Imbusový šroub pro koupelnové doplňky	9,92	12

CR 231.00CR Dávkovač na mýdlo (sklo), chrom

 Obj.č. (SIČ) **X07P223**

CR 231.00CR Dávkovač na mýdlo (sklo), chrom

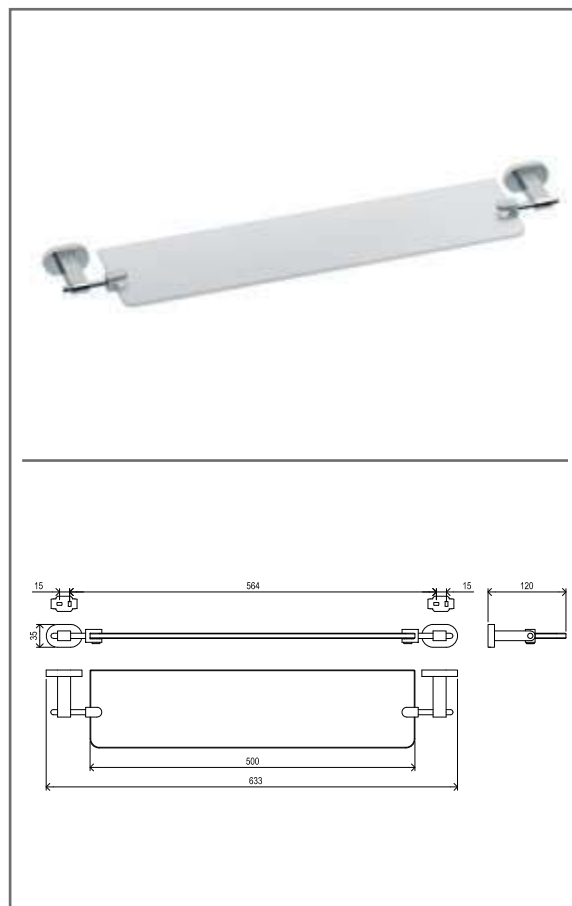
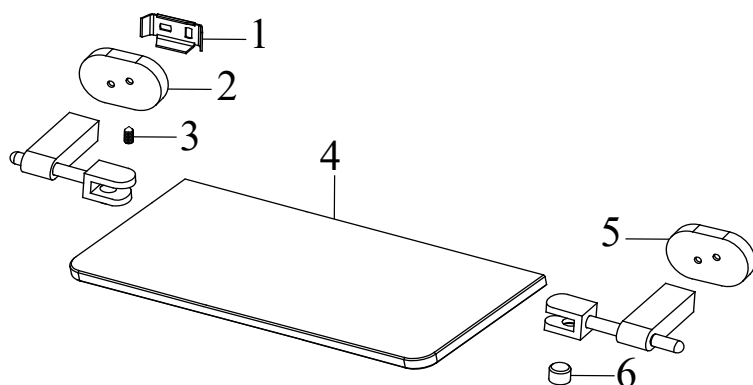
Č.	Obj.č. (SIČ)	NÁHRADNÍ DÍL	Cena bez DPH	Cena s DPH
1	X07P251	Pumpička	188,43	228
2	X07P213	Dávkovač na mýdlo	459,50	556
3	X07P250	Plastová vložka	21,49	26
4	X07P220	Instalační podložka	9,92	12
5	X07P248	Krytka logo RAVAK	128,93	156
6	X07P246	Imbusový šroub pro koupelňové doplňky	9,92	12

CR 410.00CR Držák s nádobkou a WC štětkou (sklo), chrom

 Obj.č. (SIČ) **X07P196**

CR 410.00CR Držák s nádobkou a WC štětkou (sklo), chrom

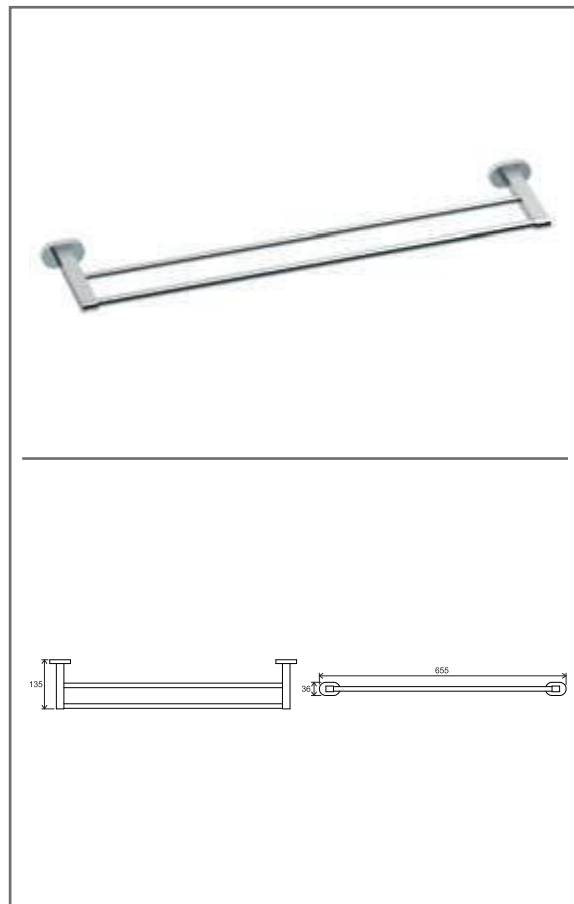
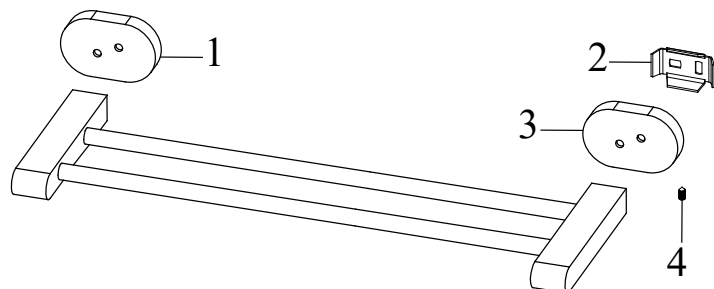
Č.	Obj.č. (SIČ)	NÁHRADNÍ DÍL	Cena bez DPH	Cena s DPH
1	X07P220	Instalační podložka	9,92	12
2	X07P248	Krytka logo RAVAK	128,93	156
3	X07P246	Imbusový šroub pro koupelňové doplňky	9,92	12
4	X07P212	Nádobka na WC štětku	138,84	168
5	X07P209	WC štětka	329,75	399

CR 500.00CR Polička skleněná, 64 cm, chrom

 Obj.č. (SIČ) **X07P195**

CR 500.00CR Polička skleněná, 64 cm, chrom

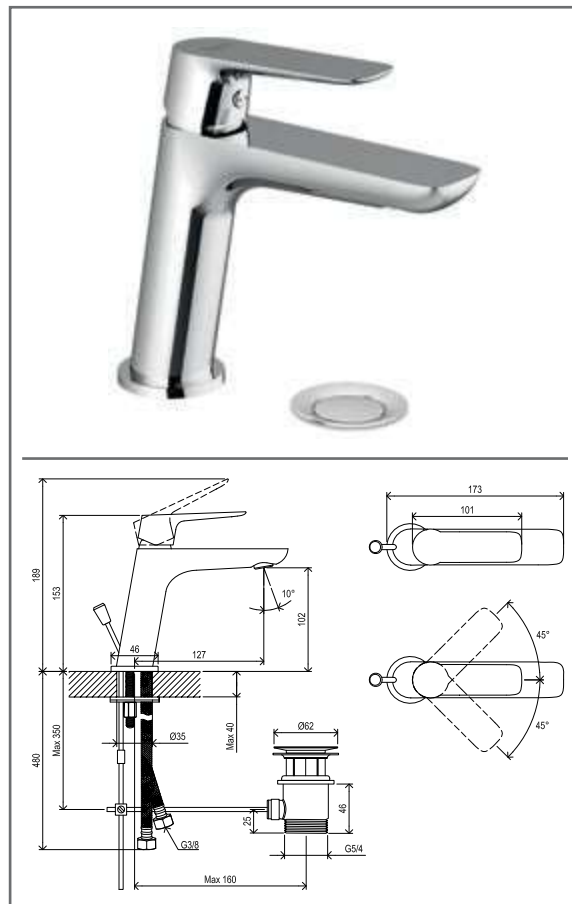
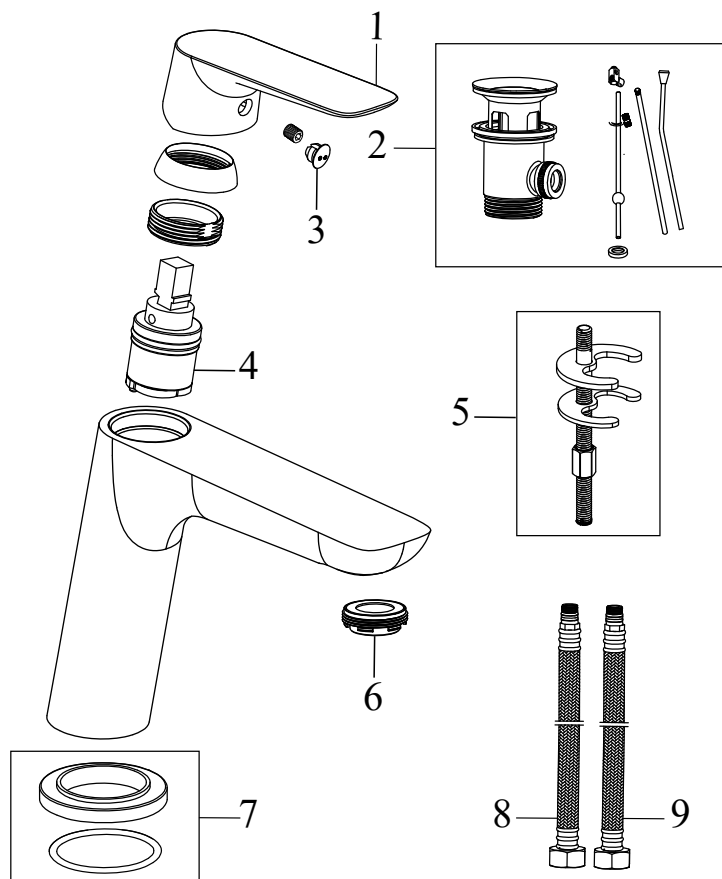
Č.	Obj.č. (SIČ)	NÁHRADNÍ DÍL	Cena bez DPH	Cena s DPH
1	X07P220	Instalační podložka	9,92	12
2	X07P248	Krytka logo RAVAK	128,93	156
3	X07P246	Imbusový šroub pro koupelňové doplňky	9,92	12
4	X07P211	Skleněná polička	328,93	398
5	X07P249	Krytka bez logo RAVAK	128,93	156
6	X07P252	Plastový šroub k poličce	15,70	19

CR 320.00CR Držák dvojitý na ručník, 66 cm

 Obj.č. (SIČ) **X07P193**

CR 320.00CR Držák dvojitý na ručník, 66 cm

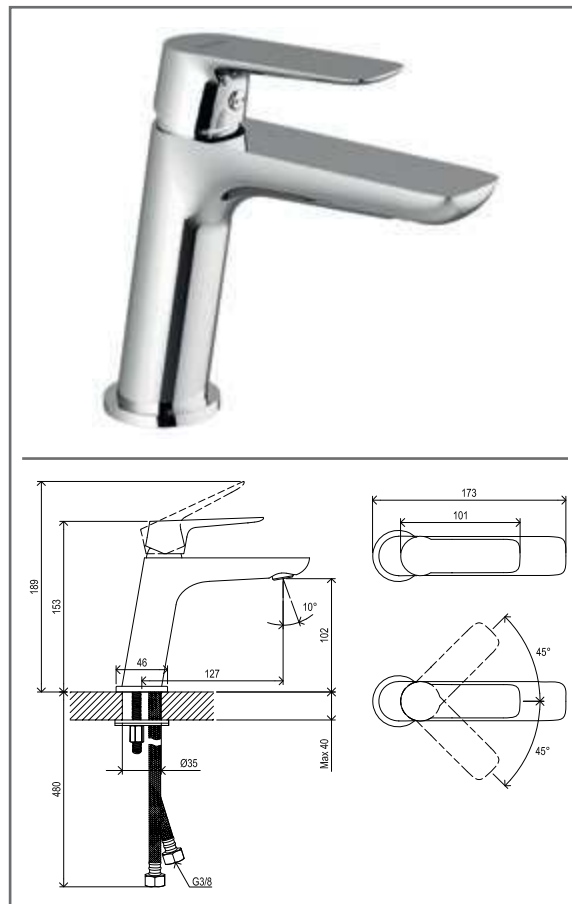
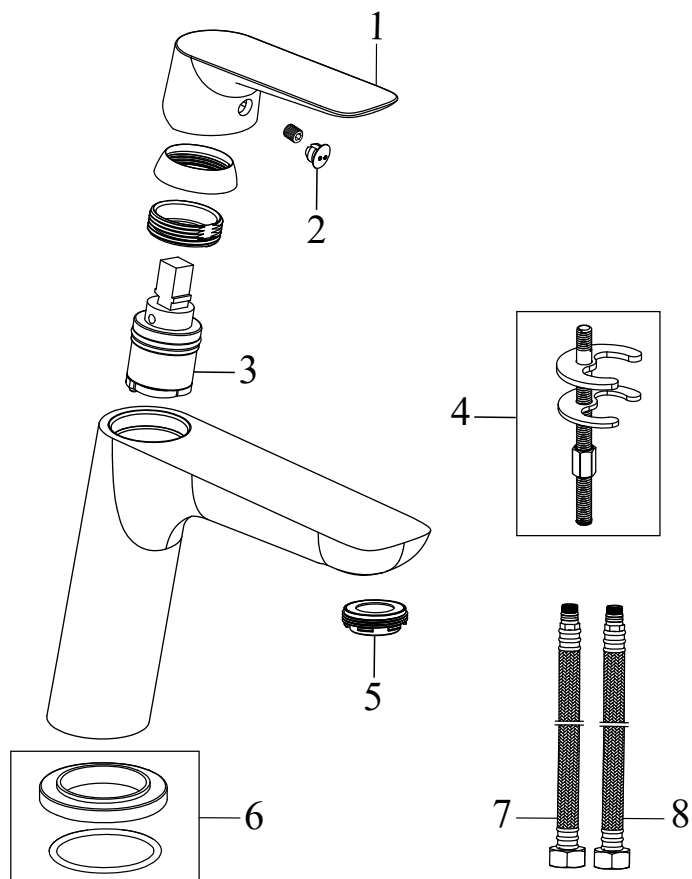
Č.	Obj.č. (SIČ)	NÁHRADNÍ DÍL	Cena bez DPH	Cena s DPH
1	X07P248	Krytka logo RAVAK	128,93	156
2	X07P220	Instalační podložka	9,92	12
3	X07P249	Krytka bez loga RAVAK	128,93	156
4	X07P246	Imbusový šroub pro koupelnové doplňky	9,92	12

CL 011.00CR Umyvadlová baterie 153 mm s výpustí, chrom

 Obj.č. (SIČ) **X070081**

CL 011.00CR Umyvadlová baterie 153 mm s výpustí, chrom

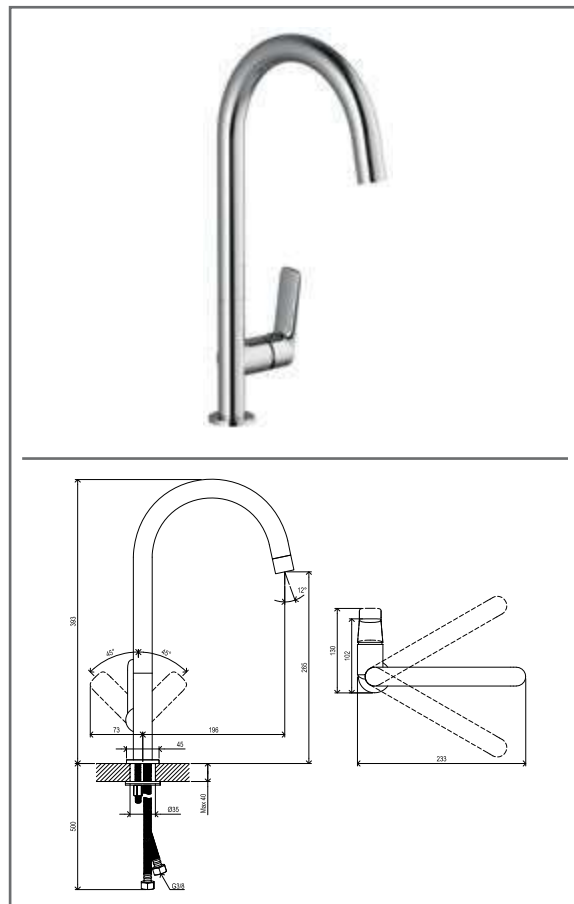
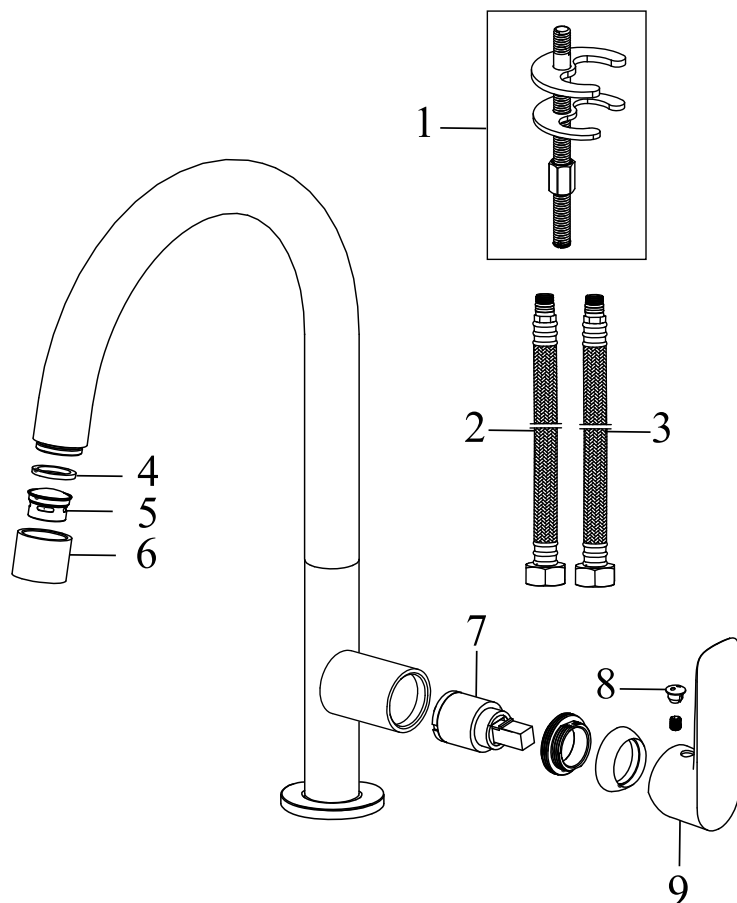
Č.	Obj.č. (SIČ)	NÁHRADNÍ DÍL	Cena bez DPH	Cena s DPH
1	X07P429	Páka	198,35	240
2	X07P025	Mechanická kovová výpust	295,04	357
3	X07P028	Krytka - H/C	16,53	20
4	X07P302	Kartuše (černá)	256,20	310
4	X07P496	Kartuše (modrá)	495,00	599
5	X07P268	Montážní set	68,60	83
6	X07P303	Perlátor	206,61	250
7	X07P404	Podložka s těsněním	77,69	94
8	X07P301	Přípojovací hadice 450 mm 3/8" - teplá	99,17	120
9	X07P417	Přípojovací hadice 450 mm 3/8" - studená	100,83	122

CL 012.00CR Umyvadlová stojánková baterie 153 mm, bez výpusti, chrom

 Obj.č. (SIČ) **X070080**

CL 012.00CR Umyvadlová stojánková baterie 153 mm, bez výpusti, chrom

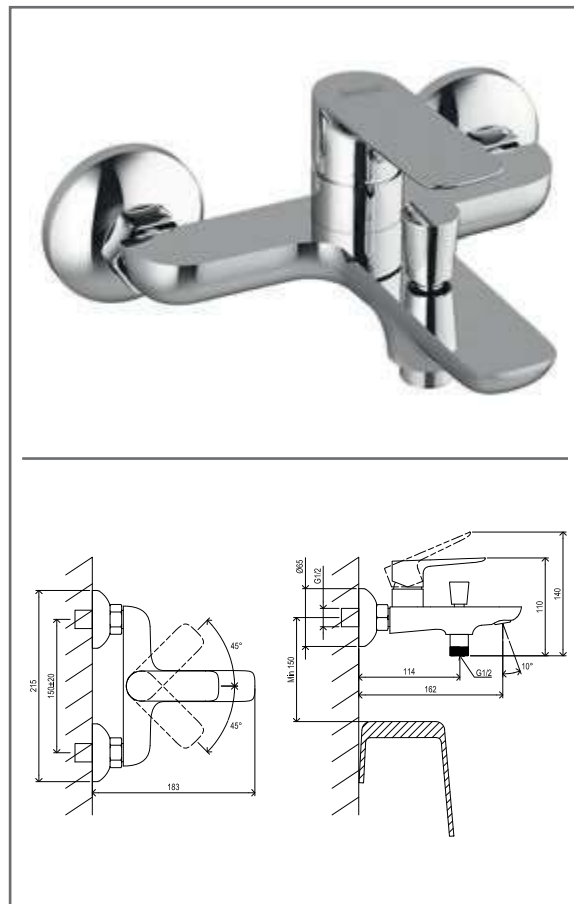
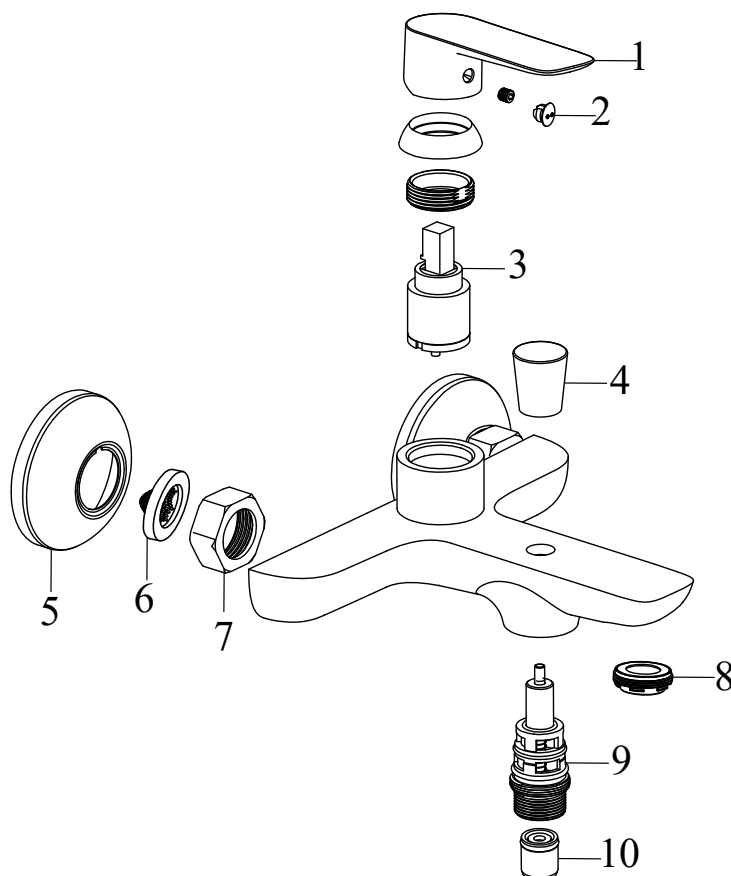
Č.	Obj.č. (SIČ)	NÁHRADNÍ DÍL	Cena bez DPH	Cena s DPH
1	X07P429	Páka	198,35	240
2	X07P028	Krytka - H/C	16,53	20
3	X07P302	Kartuše (černá)	256,20	310
3	X07P496	Kartuše (modrá)	495,00	599
4	X07P268	Montážní set	68,60	83
5	X07P303	Perlátor	206,61	250
6	X07P404	Podložka s těsněním	77,69	94
7	X07P301	Připojovací hadice 450 mm 3/8' - teplá	99,17	120
8	X07P417	Připojovací hadice 450 mm 3/8' - studená	100,83	122

CL 016.00CR Umyvadlová/dřezová baterie 335 mm, chrom

 Obj.č. (SIČ) **X070085**

CL 016.00CR Umyvadlová/dřezová baterie 335 mm, chrom

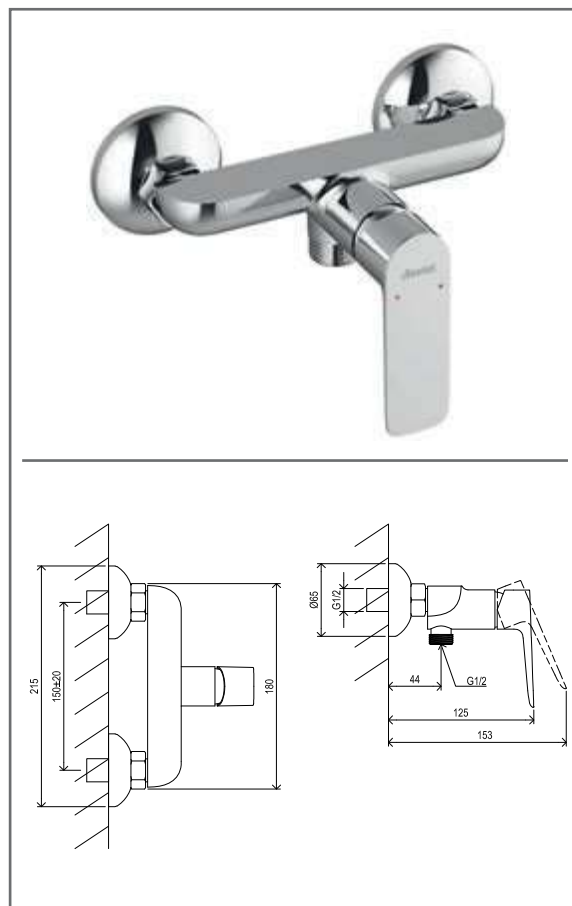
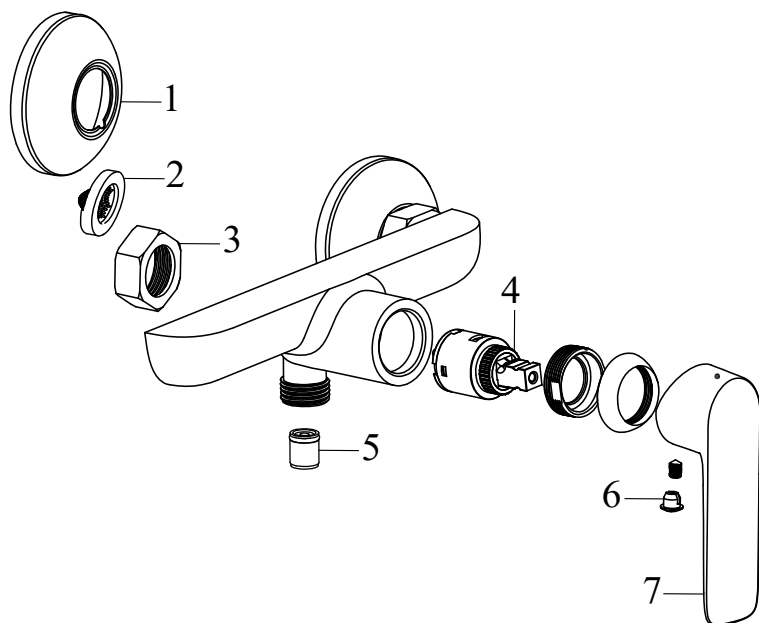
Č.	Obj.č. (SIČ)	NÁHRADNÍ DÍL	Cena bez DPH	Cena s DPH
1	X07P315	Montážní set	82,64	100
2	X07P301	Připojovací hadice 450 mm 3/8' - teplá	99,17	120
3	X07P417	Připojovací hadice 450 mm 3/8' - studená	100,83	122
4	X07P145	Těsnění perlátoru	8,26	10
5	X07P487	Perlátor	56,20	68
6	X07P304	Matice perlátoru	99,17	120
7	X07P313	Kartuše	256,20	310
8	X07P028	Krytka - H/C	16,53	20
9	X07P548	Páka	222,10	269

CL 022.00CR Vanová nástěnná baterie bez setu, chrom

 Obj.č. (SIČ) **X070083**

CL 022.00CR Vanová nástěnná baterie bez setu, chrom

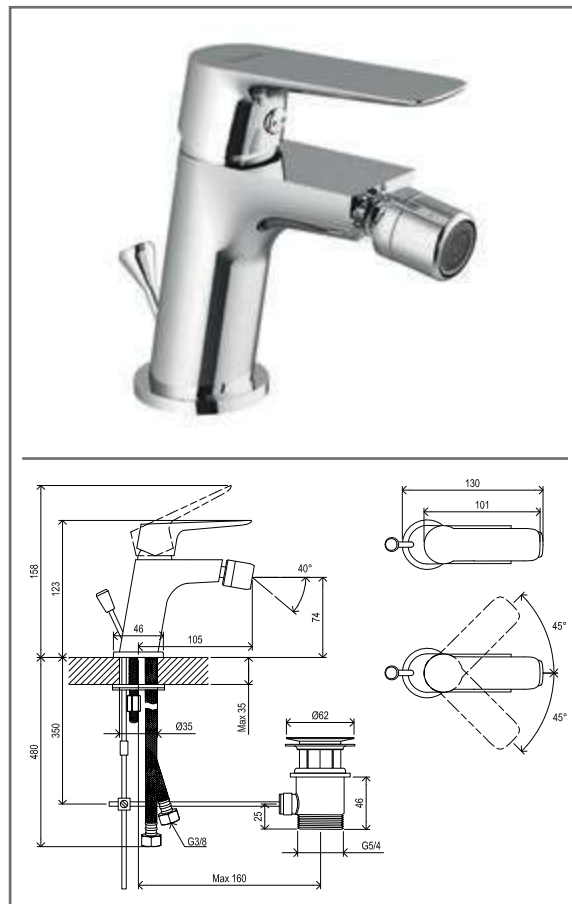
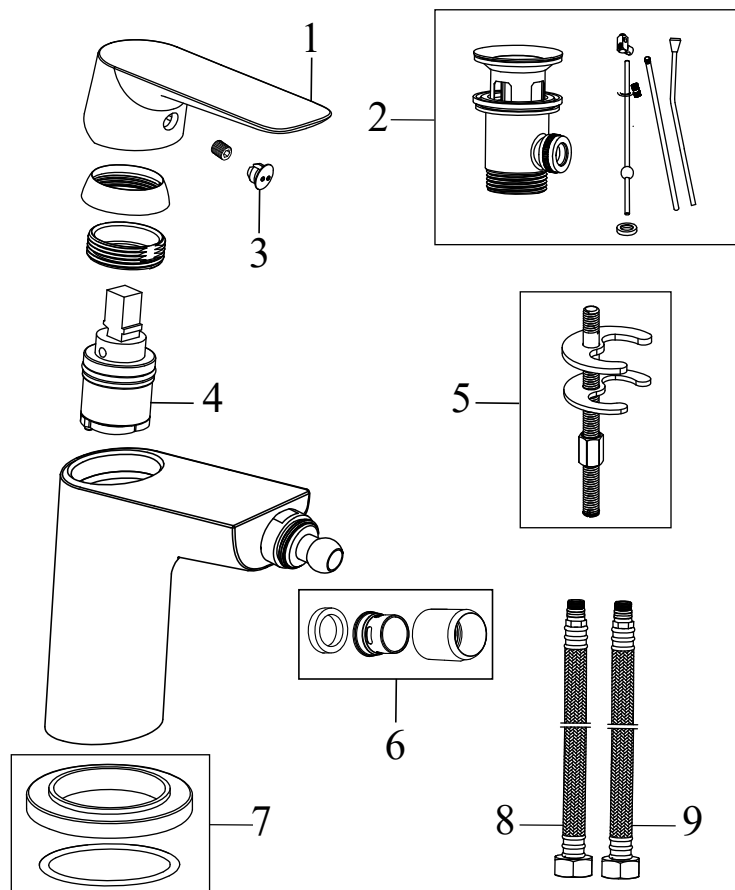
Č.	Obj.č. (SIČ)	NÁHRADNÍ DÍL	Cena bez DPH	Cena s DPH
1	X07P430	Páka	222,31	269
2	X07P028	Krytka - H/C	16,53	20
3	X07P308	Kartuše	256,20	310
4	X07P309	Knoflík přepínače	82,64	100
5	X07P312	Rozeta	37,19	45
6	X07P067	Těsnění se sítkem	19,01	23
7	X07P311	Převlečná matice	82,64	100
8	X07P289	Perlátor	206,61	250
9	X07P271	Přepínač	225,62	273
10	X07P069	Zpětná klapka	41,32	50

CL 032.00CR Sprchová nástěnná baterie bez setu, chrom

 Obj.č. (SIČ) **X070084**

CL 032.00CR Sprchová nástěnná baterie bez setu, chrom

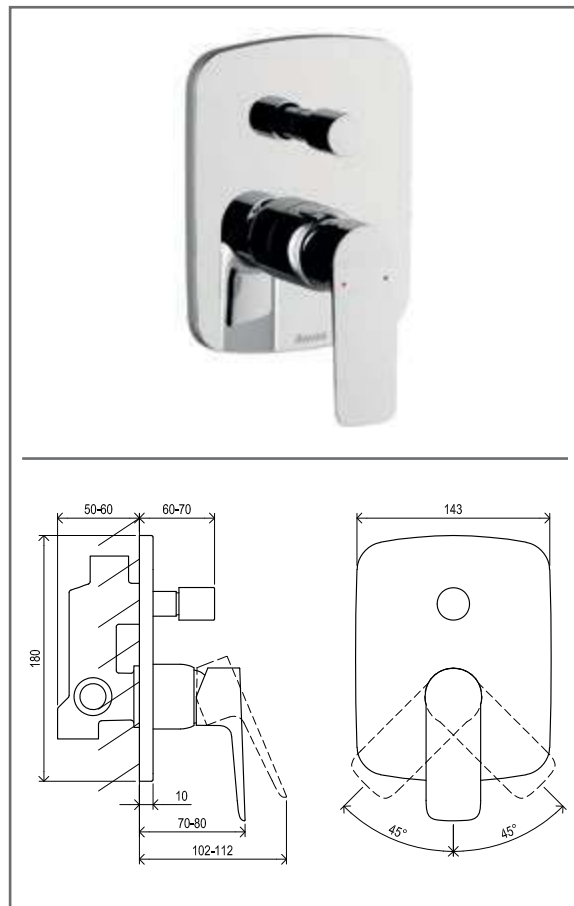
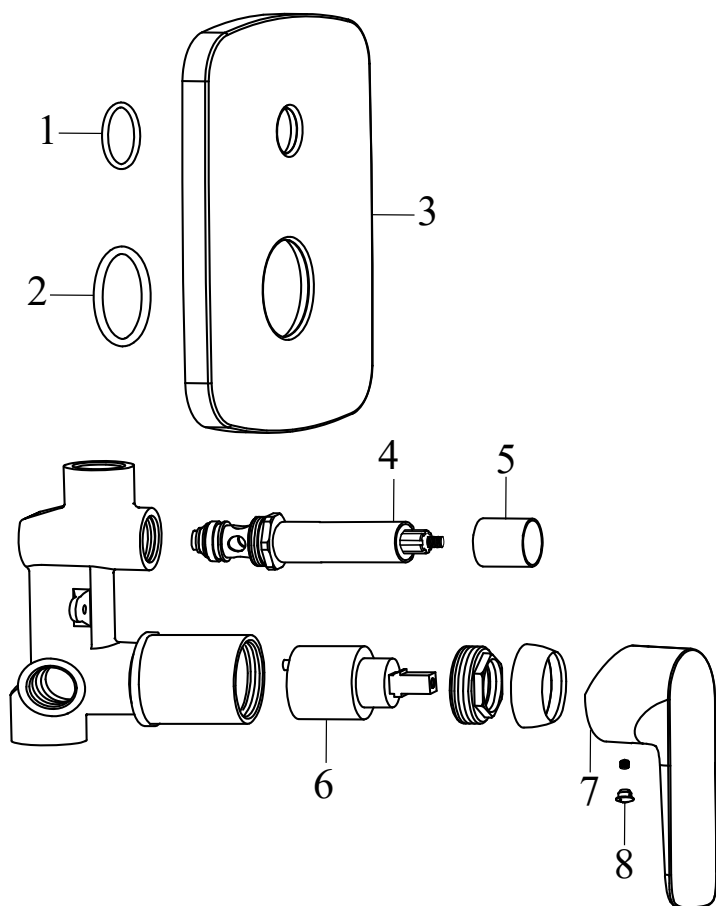
Č.	Obj.č. (SIČ)	NÁHRADNÍ DÍL	Cena bez DPH	Cena s DPH
1	X07P312	Rozeta	37,19	45
2	X07P067	Těsnění se sítkem	19,01	23
3	X07P311	Převlečná matice	82,64	100
4	X07P308	Kartuše	256,20	310
5	X07P069	Zpětná klapka	41,32	50
6	X07P029	Krytka - chrom	16,53	20
7	X07P549	Páka	222,10	269

CL 055.00CR Bidetová stojánková baterie 120 mm, s výpustí, chrom

 Obj.č. (SIČ) **X070082**

CL 055.00CR Bidetová stojánková baterie 120 mm, s výpustí, chrom

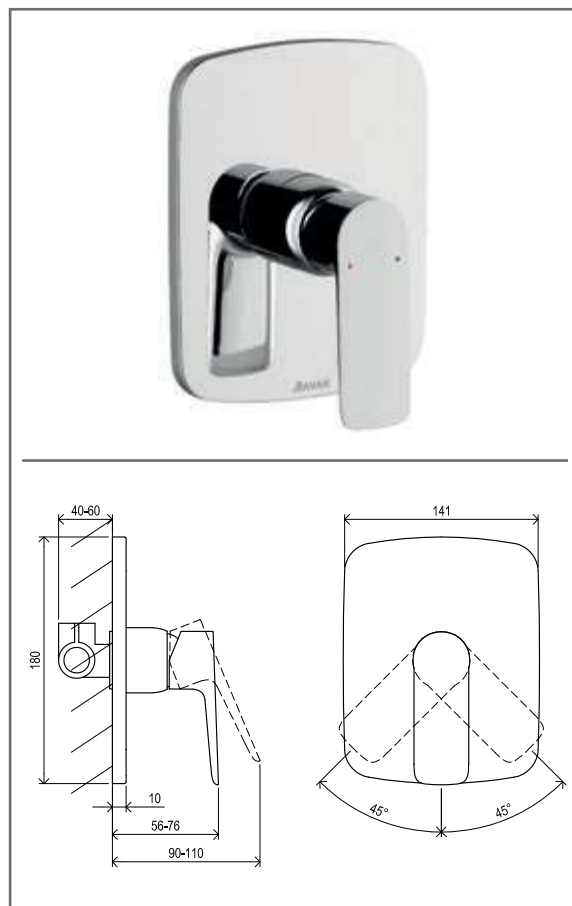
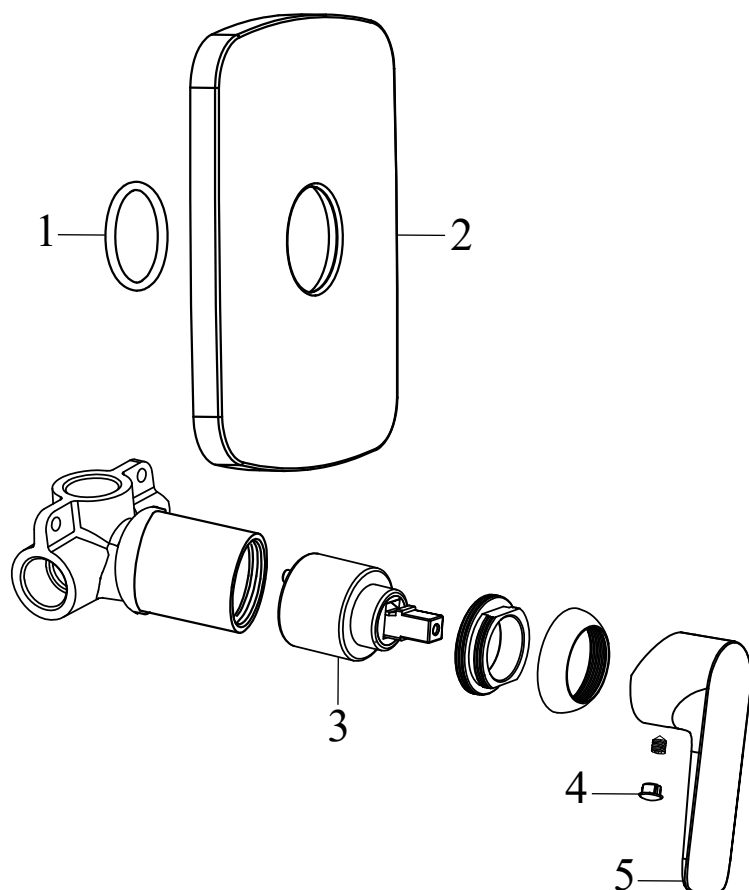
Č.	Obj.č. (SIČ)	NÁHRADNÍ DÍL	Cena bez DPH	Cena s DPH
1	X07P429	Páka	198,35	240
2	X07P025	Mechanická kovová výpust	295,04	357
3	X07P028	Krytka - H/C	16,53	20
4	X07P302	Kartuše (černá)	256,20	310
4	X07P496	Kartuše (modrá)	495,00	599
5	X07P268	Montážní set	68,60	83
6	X07P032	Perlátor	50,41	61
7	X07P404	Podložka s těsněním	77,69	94
8	X07P413	Přípojovací hadice 400 mm 3/8' - teplá	95,87	116
9	X07P414	Přípojovací hadice 400 mm 3/8' - studená	95,87	116

CL 061.00CR.O2 Podomítková baterie 2-cestná s tělesem, chrom

 Obj.č. (SIČ) **X070086**

CL 061.00CR.O2 Podomítková baterie 2-cestná s tělesem, chrom

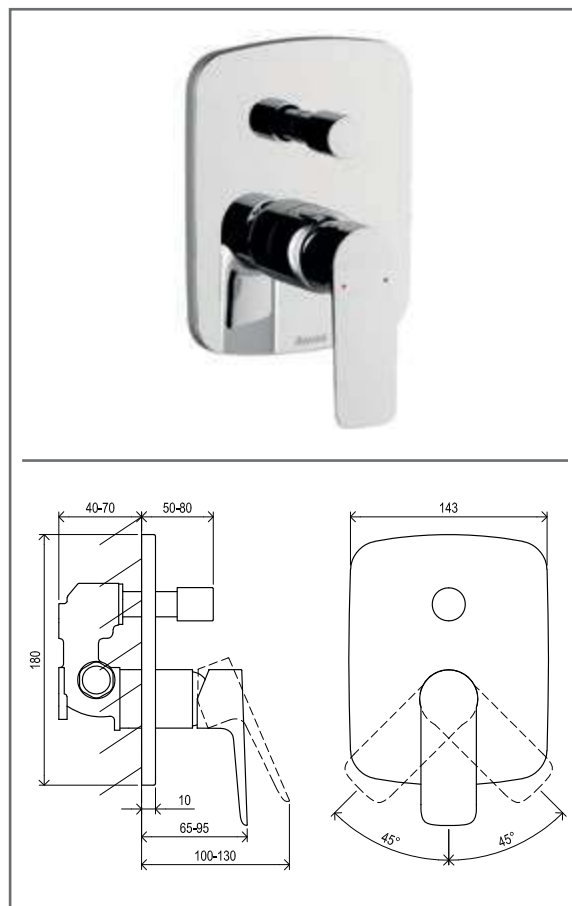
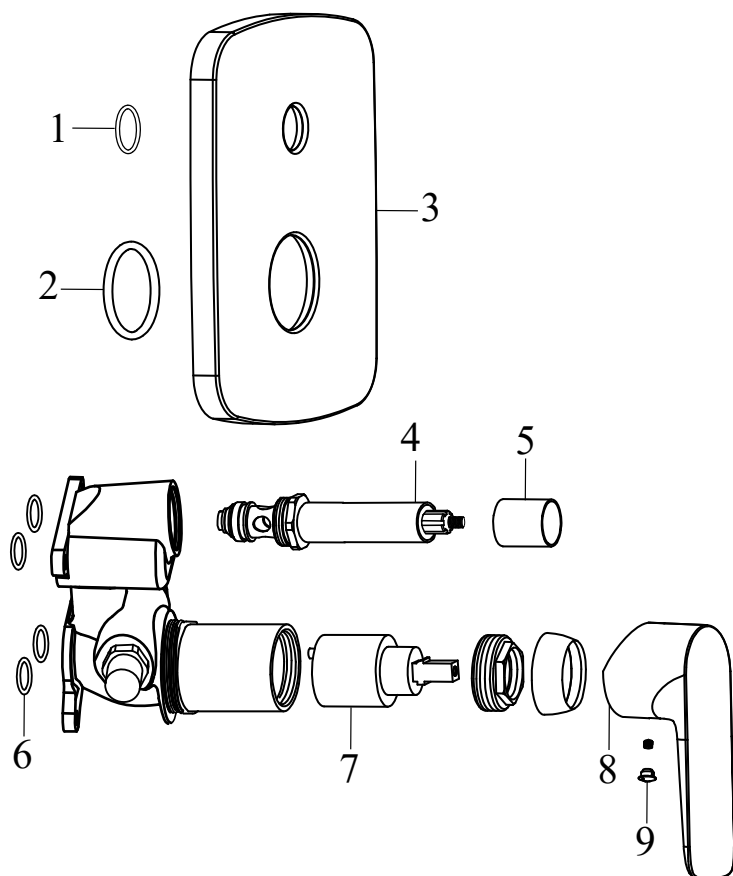
Č.	Obj.č. (SIČ)	NÁHRADNÍ DÍL	Cena bez DPH	Cena s DPH
1	X07P449	Těsnění krytu v pozici přepínače	1,65	2
2	X07P450	Těsnění krytu v pozici kartuše	6,61	8
3	X07P443	Kryt	602,48	729
4	X07P427	Přepínač	180,17	218
5	X07P453	Knoflík přepínače	61,16	74
6	X07P423	Kartuše	186,78	226
7	X07P431	Páka	222,31	269
8	X07P029	Krytka - chrom	16,53	20

CL 062.00CR.O1 Podomítková baterie 1-cestná s tělesem, chrom

 Obj.č. (SIČ) **X070087**

CL 062.00CR.O1 Podomítková baterie 1-cestná s tělesem, chrom

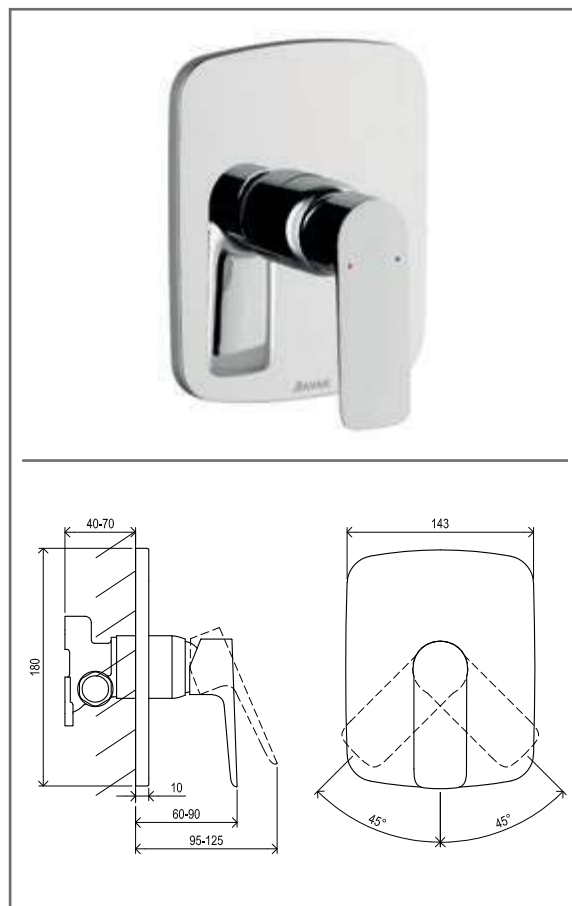
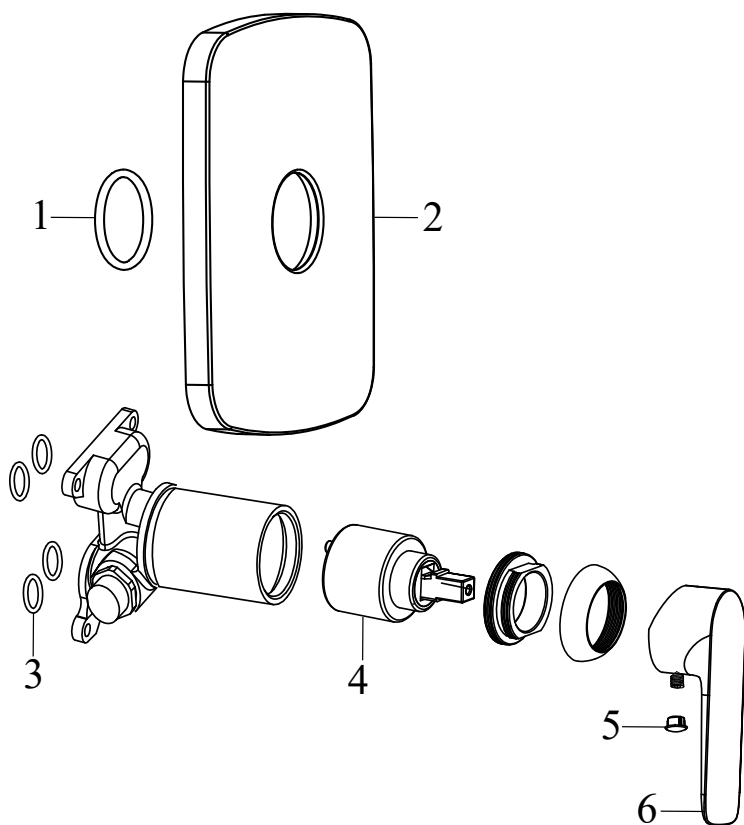
Č.	Obj.č. (SIČ)	NÁHRADNÍ DÍL	Cena bez DPH	Cena s DPH
1	X07P450	Těsnění krytu v pozici kartuše	6,61	8
2	X07P444	Kryt	602,48	729
3	X07P423	Kartuše	186,78	226
4	X07P029	Krytka - chrom	16,53	20
5	X07P431	Páka	222,31	269

CL 065.00CR.O2.RB070 Podomítková baterie 2-cestná bez tělesa, chrom

 Obj.č. (SIČ) **X070088**

CL 065.00CR.O2.RB070 Podomítková baterie 2-cestná bez tělesa, chrom

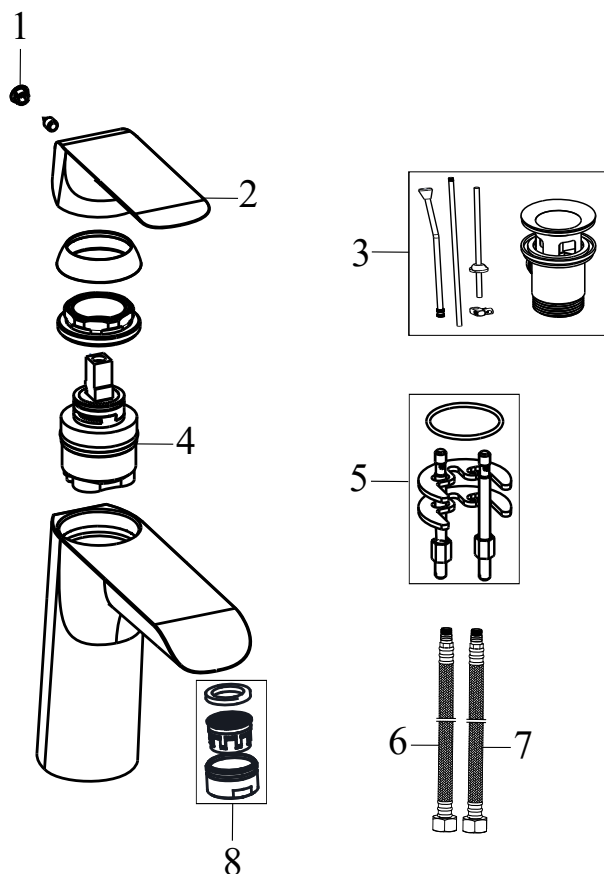
Č.	Obj.č. (SIČ)	NÁHRADNÍ DÍL	Cena bez DPH	Cena s DPH
1	X07P449	Těsnění krytu v pozici přepínače	1,65	2
2	X07P450	Těsnění krytu v pozici kartuše	6,61	8
3	X07P443	Kryt	602,48	729
4	X07P122	Přepínač	297,52	360
5	X07P453	Knoflík přepínače	61,16	74
6	X07P121	Těsnění těla baterie	16,53	20
7	X07P400	Kartuše	247,93	300
8	X07P431	Páka	222,31	269
9	X07P029	Krytka - chrom	16,53	20

CL 066.00CR.O1.RB070 Podomítková baterie 1-cestná bez tělesa, chrom

 Obj.č. (SIČ) **X070089**

CL 066.00CR.O1.RB070 Podomítková baterie 1-cestná bez tělesa, chrom

Č.	Obj.č. (SIČ)	NÁHRADNÍ DÍL	Cena bez DPH	Cena s DPH
1	X07P450	Těsnění krytu v pozici kartuše	6,61	8
2	X07P444	Kryt	602,48	729
3	X07P121	Těsnění těla baterie	16,53	20
4	X07P400	Kartuše	247,93	300
5	X07P029	Krytka - chrom	16,53	20
6	X07P431	Páka	222,31	269

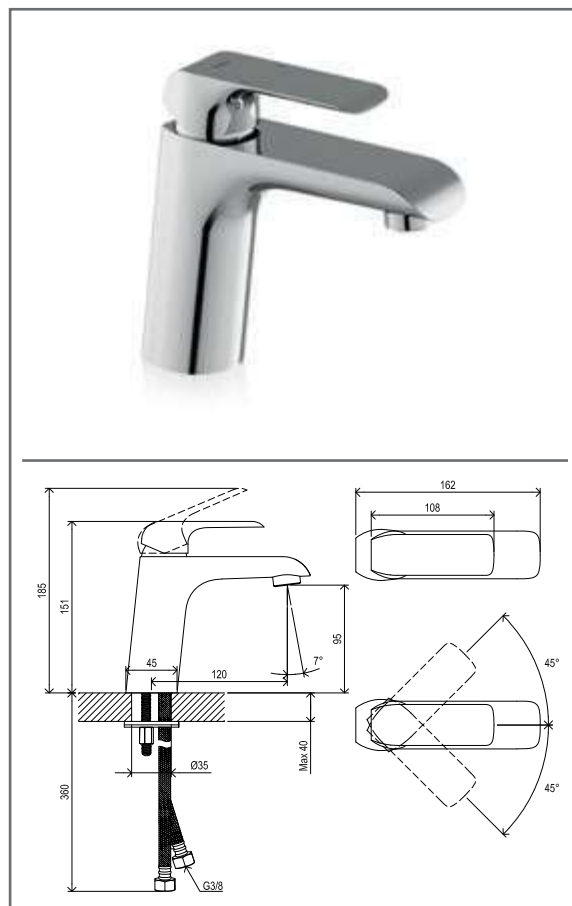
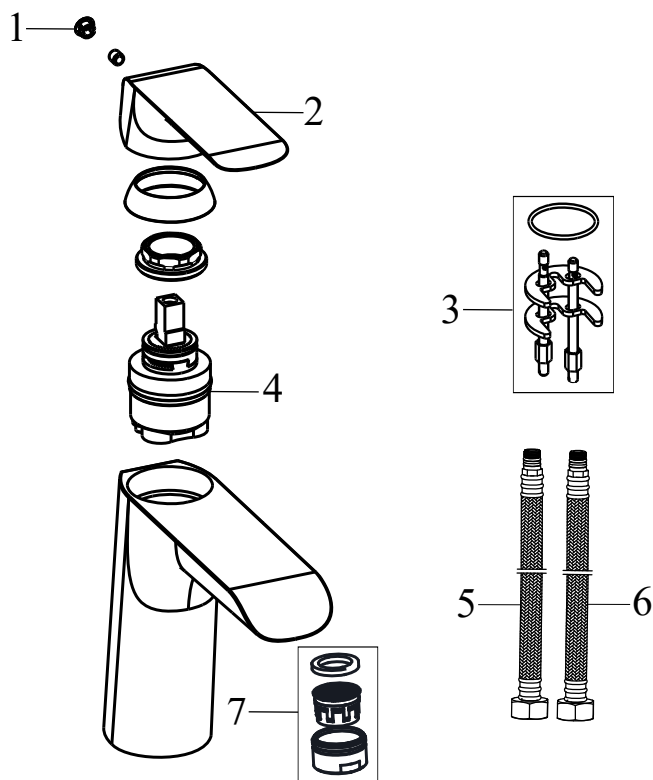
FL 013.00CR Umyvadlová stojánková baterie 153 mm, s výpustí, chrom
Obj.č. (SIČ) **X070117**



FL 013.00CR Umyvadlová stojánková baterie 153 mm, s výpustí, chrom

Č.	Obj.č. (SIČ)	NÁHRADNÍ DÍL	Cena bez DPH	Cena s DPH
1	X07P029	Krytka - chrom	16,53	20
2	X07P518	Páka	214,88	260
3	X07P025	Mechanická kovová výpust	295,04	357
4	X07P519	Kartuše	181,82	220
5	X07P499	Montážní set	73,60	89
6	X07P301	Připojovací hadice 450 mm 3/8' - teplá	99,17	120
7	X07P417	Připojovací hadice 450 mm 3/8' - studená	100,83	122
8	X07P520	Perlátor	52,89	64

FL 014.00CR Umyvadlová stojánková baterie 151 mm bez výpusti , chrom
Obj.č. (SIČ) **X070118**

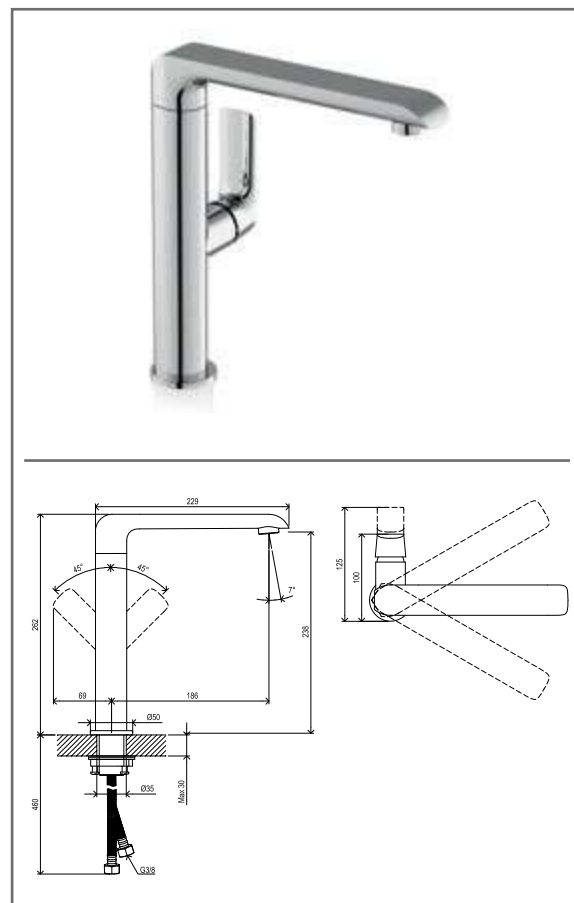
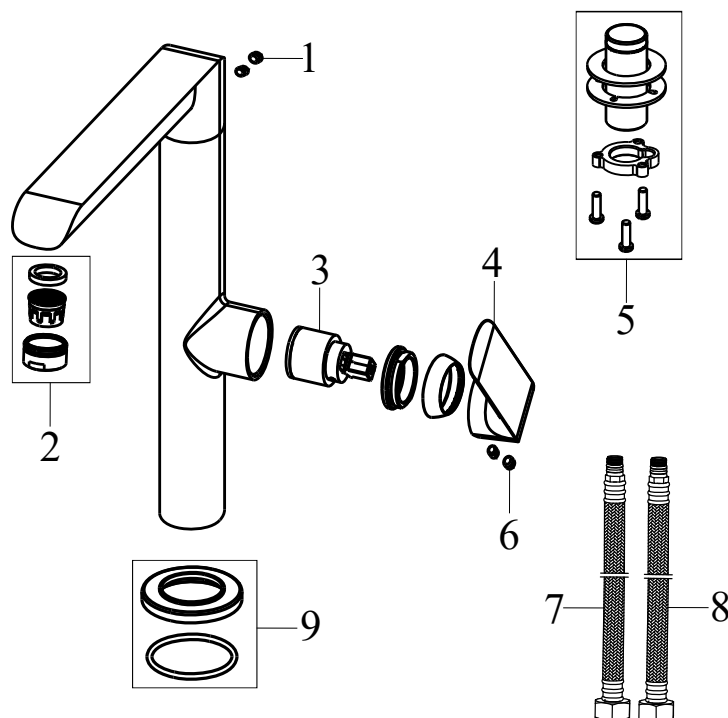


FL 014.00CR Umyvadlová stojánková baterie 151 mm bez výpusti , chrom

Č.	Obj.č. (SIČ)	NÁHRADNÍ DÍL	Cena bez DPH	Cena s DPH
1	X07P029	Krytka - chrom	16,53	20
2	X07P518	Páka	214,88	260
3	X07P499	Montážní set	73,60	89
4	X07P519	Kartuše	181,82	220
5	X07P301	Připojovací hadice 450 mm 3/8' - teplá	99,17	120
6	X07P417	Připojovací hadice 450 mm 3/8' - studená	100,83	122
7	X07P520	Perlátor	52,89	64

FL 016.00CR Umyvadlová/dřezová baterie 260 mm, chrom

Obj.č. (SIČ) **X070125**

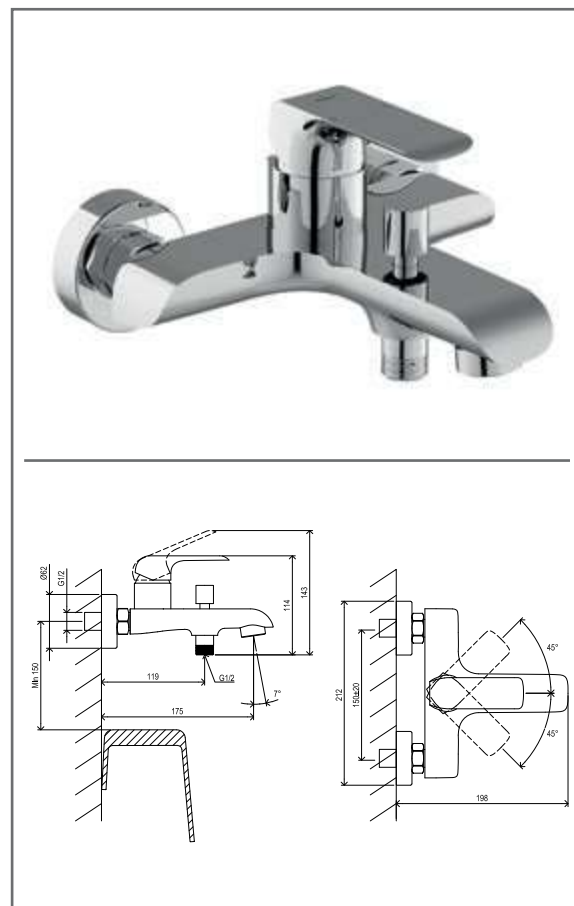
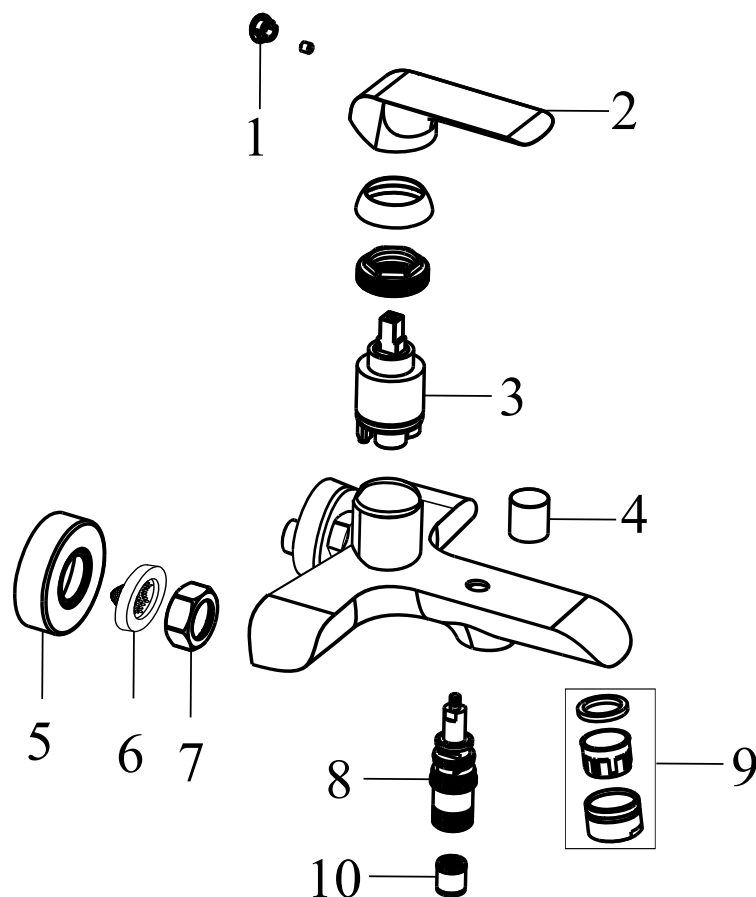


FL 016.00CR Umyvadlová/dřezová baterie 260 mm, chrom

Č.	Obj.č. (SIČ)	NÁHRADNÍ DÍL	Cena bez DPH	Cena s DPH
1	X07P364	Záslepka	4,96	6
2	X07P033	Perlátor	50,41	61
3	X07P522	Kartuše	166,94	202
4	X07P521	Páka	214,88	260
5	X07P523	Montážní set	111,57	135
6	X07P540	Záslepka	4,96	6
7	X07P301	Připojovací hadice 450 mm 3/8' - teplá	99,17	120
8	X07P417	Připojovací hadice 450 mm 3/8' - studená	100,83	122
9	X07P524	Podložka s těsněním	53,72	65

FL 022.00CR Vanová nástěnná baterie bez setu 150, chrom

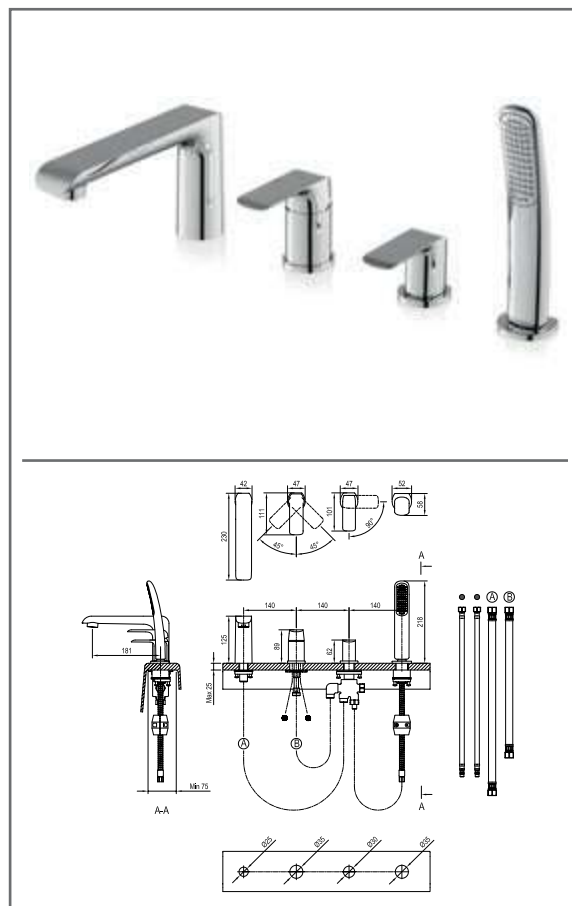
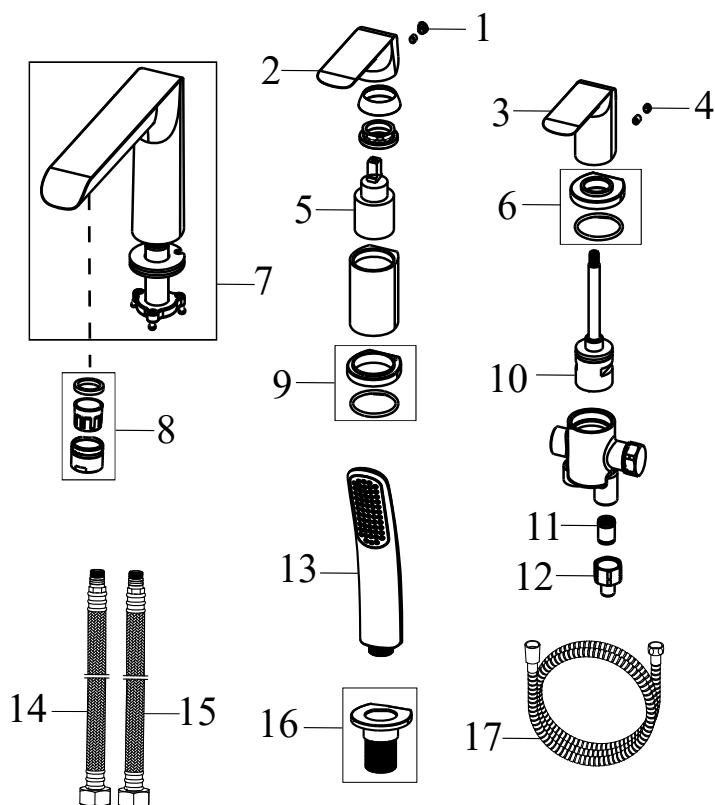
Obj.č. (SIČ) **X070119**



FL 022.00CR Vanová nástěnná baterie bez setu 150, chrom

Č.	Obj.č. (SIČ)	NÁHRADNÍ DÍL	Cena bez DPH	Cena s DPH
1	X07P029	Krytka - chrom	16,53	20
2	X07P518	Páka	214,88	260
3	X07P525	Kartuše	157,02	190
4	X07P526	Knoflík přepínače	77,69	94
5	Rozeta	34,71	42	
6	X07P067	Těsnění se sítkem	19,01	23
7	X07P311	Převlečná matice	82,64	100
8	X07P271	Přepínač	225,62	273
9	X07P490	Perlátor	77,69	94
10	X07P474	Zpětná klapka	33,06	40

FL 026.00CR Vanová 4-otvorová baterie se setem, s pípou, chrom
Obj.č. (SIČ) **X070120**



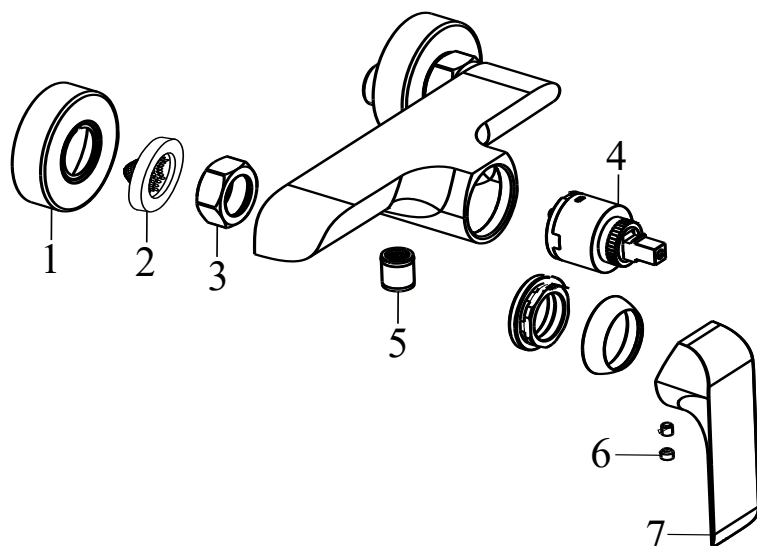
FL 026.00CR Vanová 4-otvorová baterie se setem, s pípou, chrom

Č.	Obj.č. (SIČ)	NÁHRADNÍ DÍL	Cena bez DPH	Cena s DPH
1	X07P029	Krytka - chrom	16,53	20
2	X07P518	Páka	214,88	260
3	X07P530	Páka	223,14	270
4	X07P540	Záslepka	4,96	6
5	X07P529	Kartuše	262,81	318
6	X07P532	Podložka s těsněním	69,42	84
7	X07P528	Výpust	735,54	890
8	X07P490	Perlátor	77,69	94
9	X07P531	Podložka s těsněním	59,50	72
10	X07P274	Přepínač	297,52	360
11	X07P474	Zpětná klapka	33,06	40
12	X07P183	Spojka těla a sprchové hadice	48,76	59
13	X07P533	Ruční sprcha	495,04	599
14	X07P301	Přípojovací hadice 450 mm 3/8' - teplá	99,17	120
15	X07P417	Přípojovací hadice 450 mm 3/8' - studená	100,83	122
16	X07P534	Průchodka pro sprchovou hadici	69,42	84
17	X07P182	Sprchová hadice 180 cm	321,49	389

Neoznačený komponent nelze samostatně zakoupit.

FL 032.00CR Sprchová nástěnná baterie bez setu, chrom

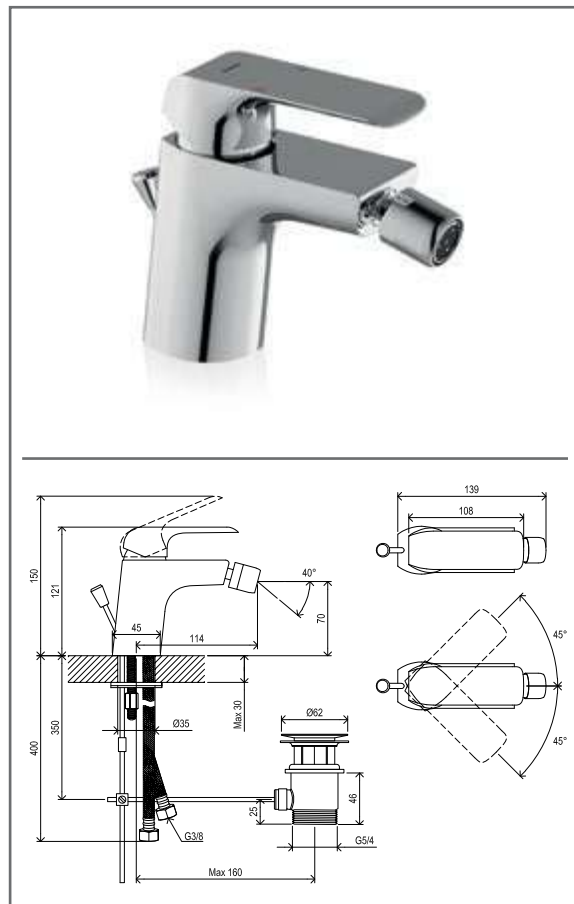
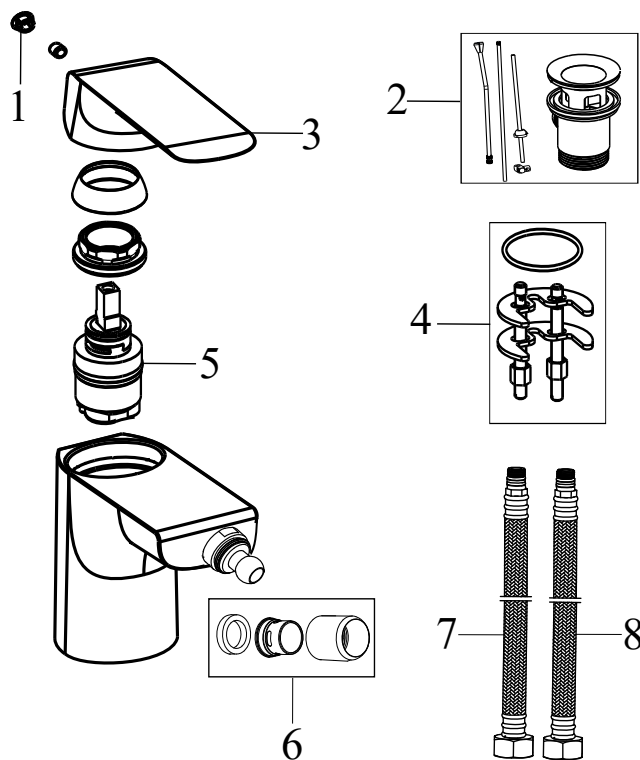
Obj.č. (SIČ) **X070121**



FL 032.00CR Sprchová nástěnná baterie bez setu, chrom

Č.	Obj.č. (SIČ)	NÁHRADNÍ DÍL	Cena bez DPH	Cena s DPH
1	X07P075	Rozeta	34,71	42
2	X07P067	Těsnění se sítkem	19,01	23
3	X07P311	Převlečná matice	82,64	100
4	X07P149	Kartuše	247,93	300
5	X07P474	Zpětná klapka	33,06	40
6	X07P540	Záslepka	4,96	6
7	X07P535	Páka	223,14	270

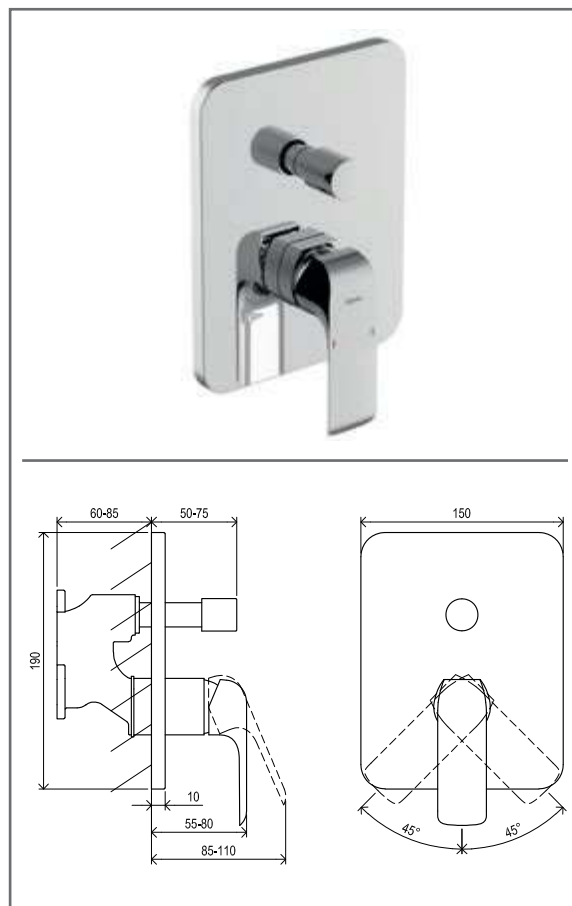
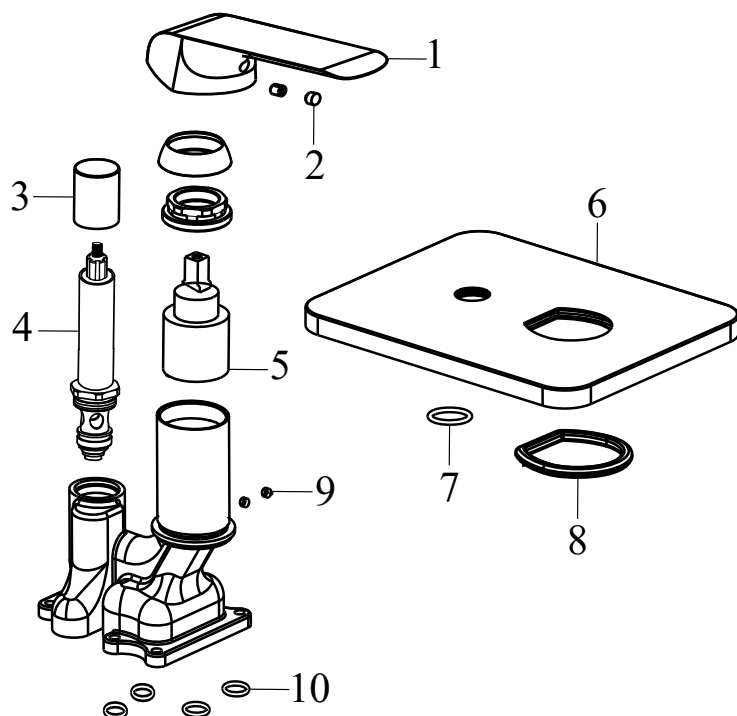
FL 055.00CR Bidetová stojánková baterie 120 mm, s výpustí, chrom
Obj.č. (SIČ) **X070122**



FL 055.00CR Bidetová stojánková baterie 120 mm, s výpustí, chrom

Č.	Obj.č. (SIČ)	NÁHRADNÍ DÍL	Cena bez DPH	Cena s DPH
1	X07P029	Krytka - chrom	16,53	20
2	X07P025	Mechanická kovová výpust	295,04	357
3	X07P518	Páka	214,88	260
4	X07P499	Montážní set	73,60	89
5	X07P519	Kartuše	181,82	220
6	X07P536	Perlátor	52,89	64
7	X07P301	Připojovací hadice 450 mm 3/8' - teplá	99,17	120
8	X07P417	Připojovací hadice 450 mm 3/8' - studená	100,83	122

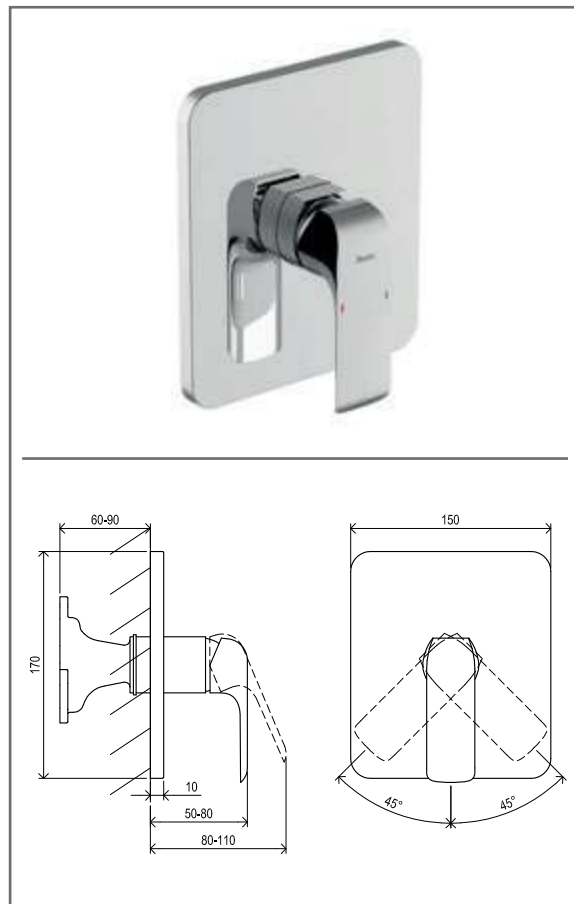
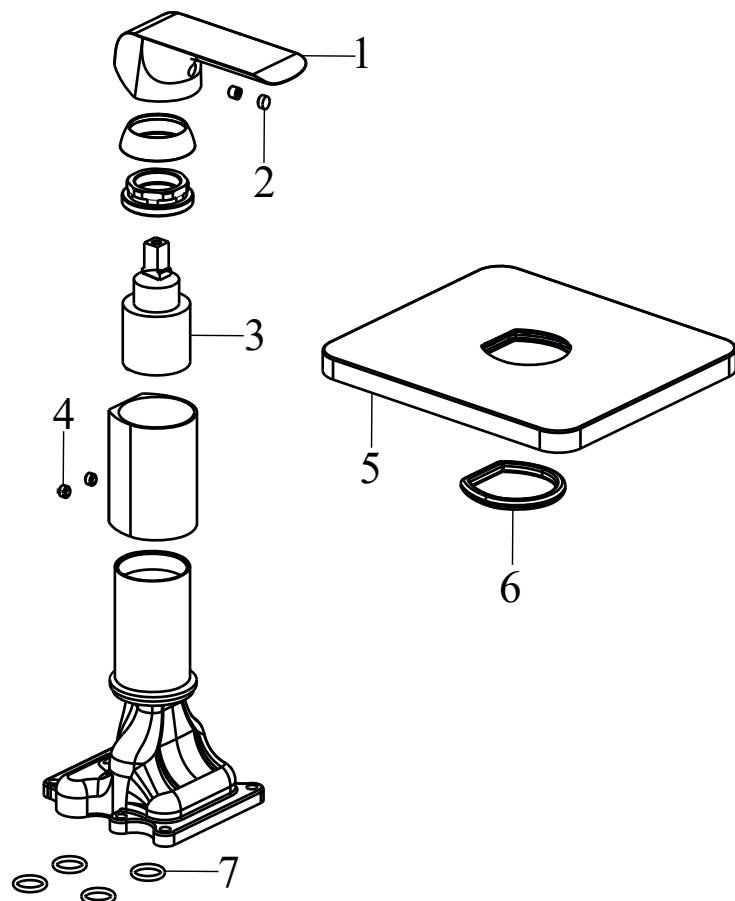
FL 065.00CR.O2.RB072 Podomítková baterie 2-cestná bez tělesa, chrom
Obj.č. (SIČ) **X070123**



FL 065.00CR.O2.RB072 Podomítková baterie 2-cestná bez tělesa, chrom

Č.	Obj.č. (SIČ)	NÁHRADNÍ DÍL	Cena bez DPH	Cena s DPH
1	X07P535	Páka	223,14	270
2	X07P540	Záslepka	4,96	6
3	X07P453	Knoflík přepínače	61,16	74
4	X07P122	Přepínač	297,52	360
5	X07P529	Kartuše	262,81	318
6	X07P537	Kryt	628,10	760
7	X07P449	Těsnění krytu v pozici přepínače	1,65	2
8	X07P538	Těsnění krytu v pozici kartuše	18,18	22
9	X07P465	Imbusový šroub	2,48	3
10	X07P539	Těsnění těla baterie	6,61	8

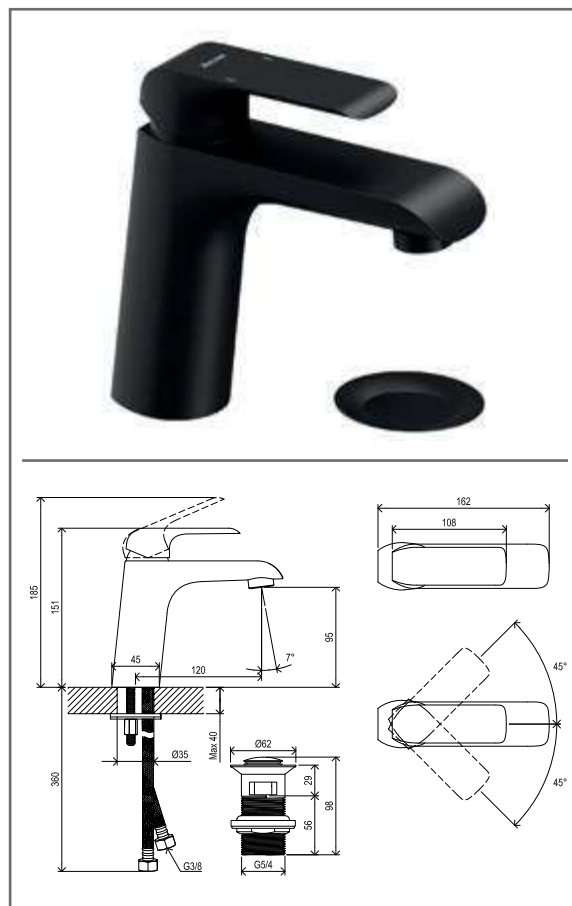
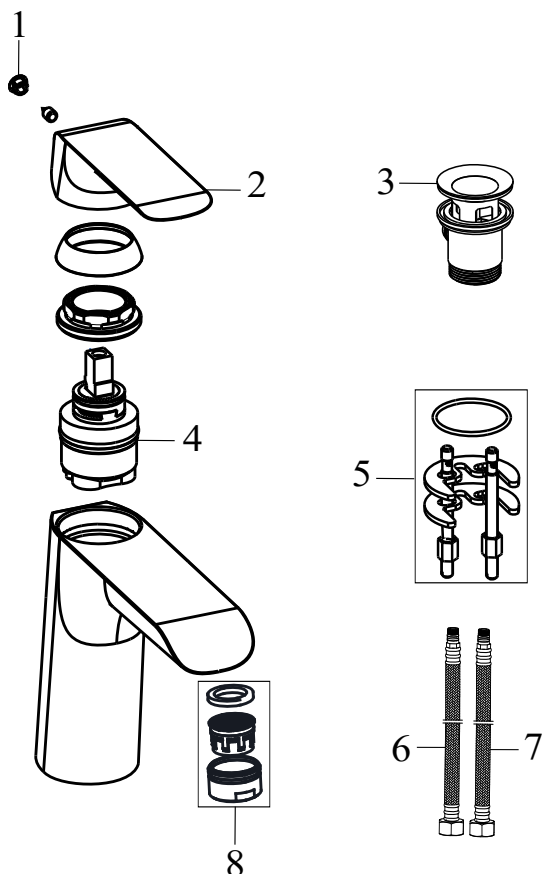
FL 066.00CR.O1.RB072 Podomítková baterie 1-cestná bez tělesa, chrom
Obj.č. (SIČ) **X070124**



FL 066.00CR.O1.RB072 Podomítková baterie 1-cestná bez tělesa, chrom

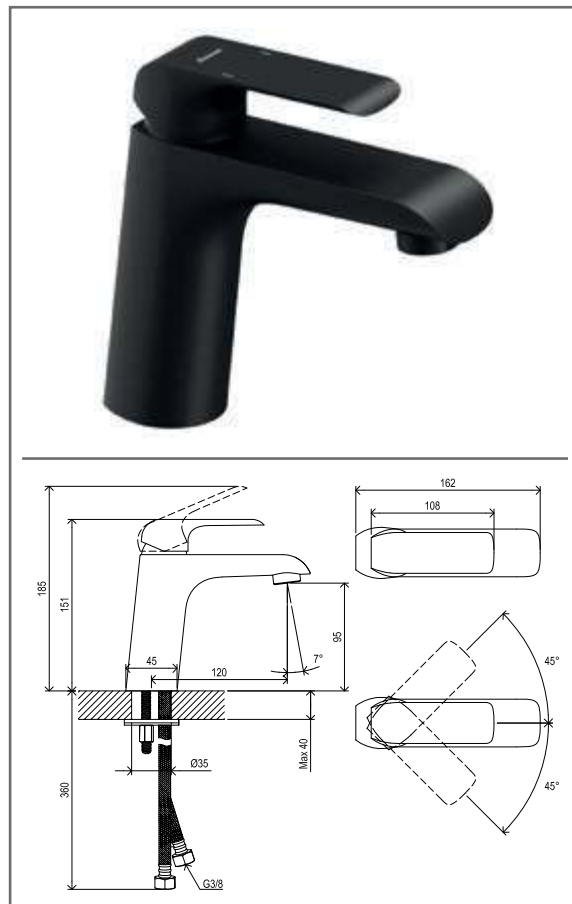
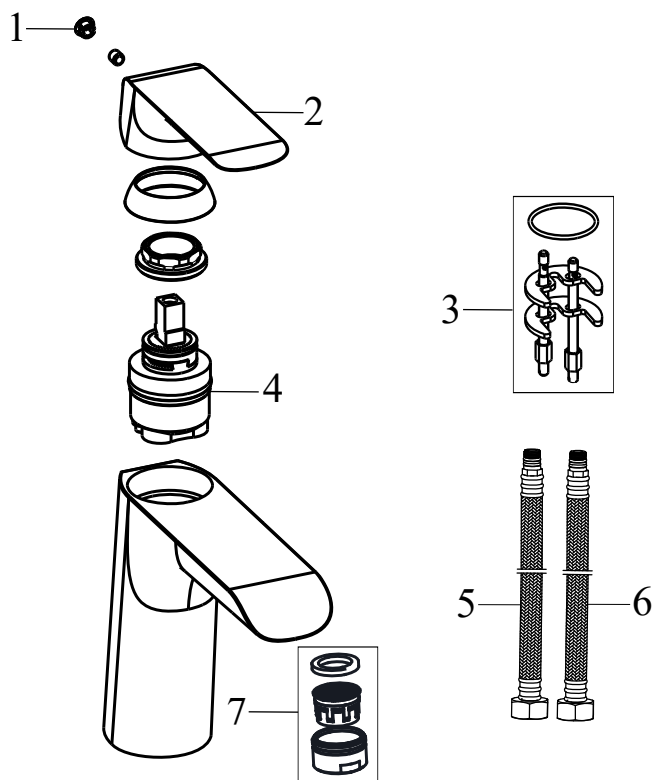
Č.	Obj.č. (SIČ)	NÁHRADNÍ DÍL	Cena bez DPH	Cena s DPH
1	X07P535	Páka	223,14	270
2	X07P540	Záslepka	4,96	6
3	X07P529	Kartuše	262,81	318
4	X07P465	Imbusový šroub	2,48	3
5	X07P541	Kryt	570,25	690
6	X07P538	Těsnění krytu v pozici kartuše	18,18	22
7	X07P539	Těsnění těla baterie	6,61	8

FL 013.20BL Umyvadlová stojánková baterie 153 mm, s výpustí C-C, black

 Obj.č. (SIČ) **X070172**

FL 013.20BL Umyvadlová stojánková baterie 153 mm, s výpustí C-C, black

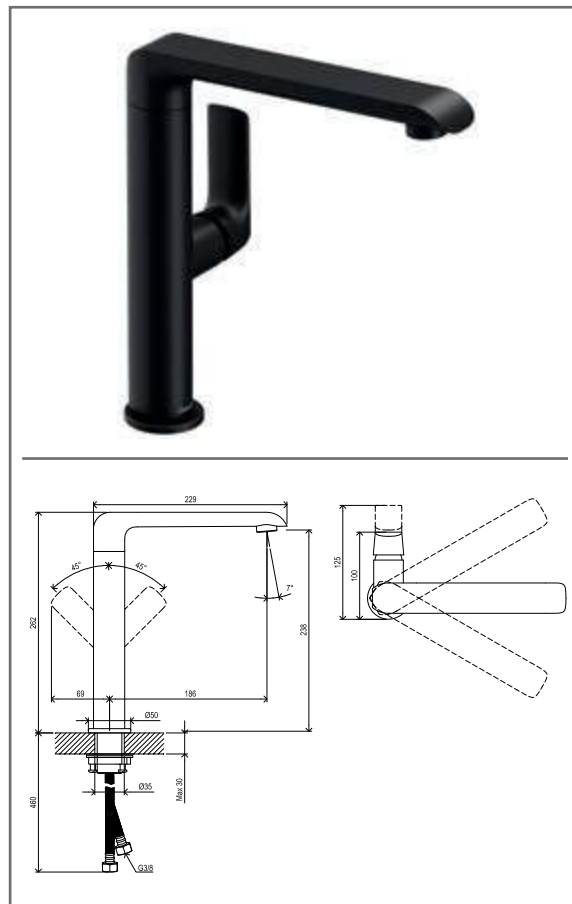
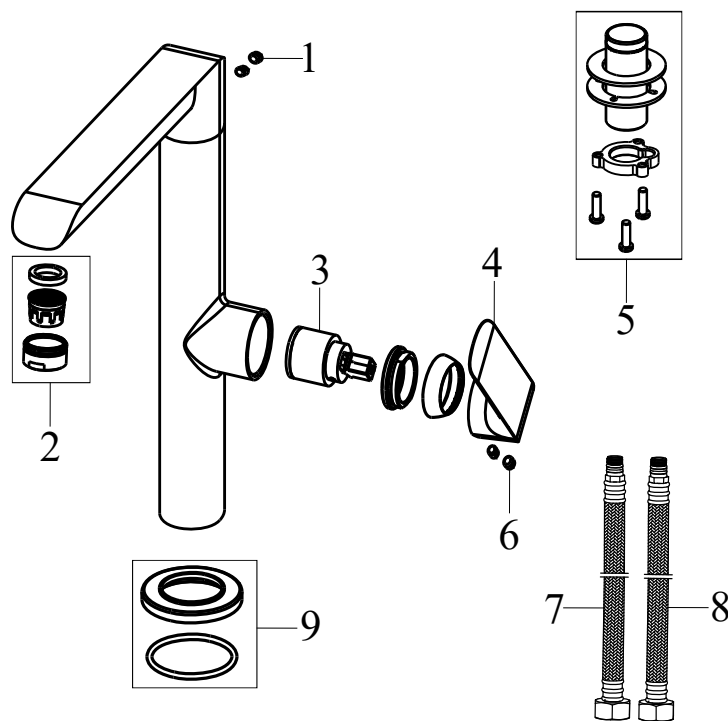
Č.	Obj.č. (SIČ)	NÁHRADNÍ DÍL	Cena bez DPH	Cena s DPH
1	X07P634	Krytka - černá	20,66	25
2	X07P748	Páka - černá	216,53	262
3	X07P614	Click-Clack Výpust - černá	987,60	1 195
4	X07P519	Kartuše	181,82	220
5	X07P499	Montážní set	73,60	89
6	X07P301	Připojovací hadice 450 mm 3/8' - teplá	99,17	120
7	X07P417	Připojovací hadice 450 mm 3/8' - studená	100,83	122
8	X07P749	Perlátor	43,80	53

FL 014.20BL Umyvadlová stojánková baterie 151 mm bez výpusti, black

 Obj.č. (SIČ) **X070173**

FL 014.20BL Umyvadlová stojánková baterie 151 mm bez výpusti, black

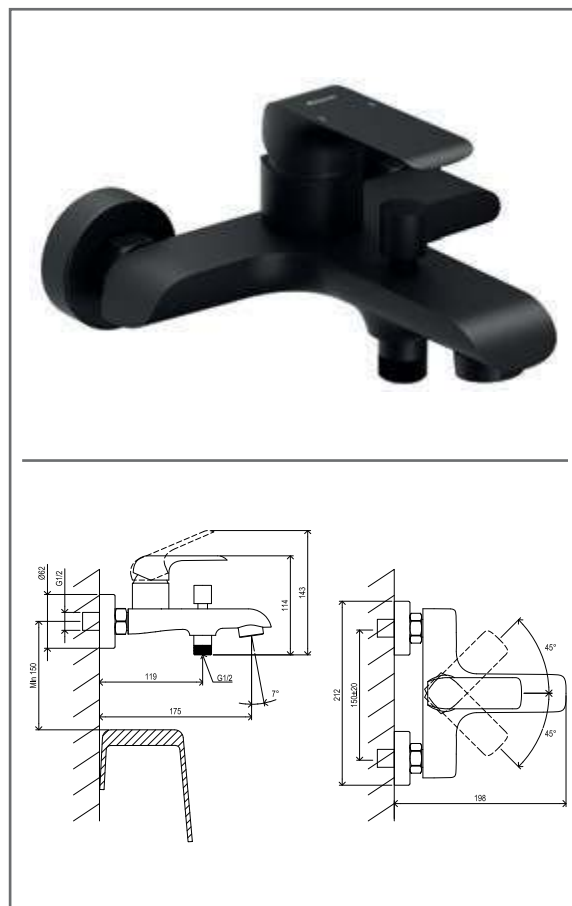
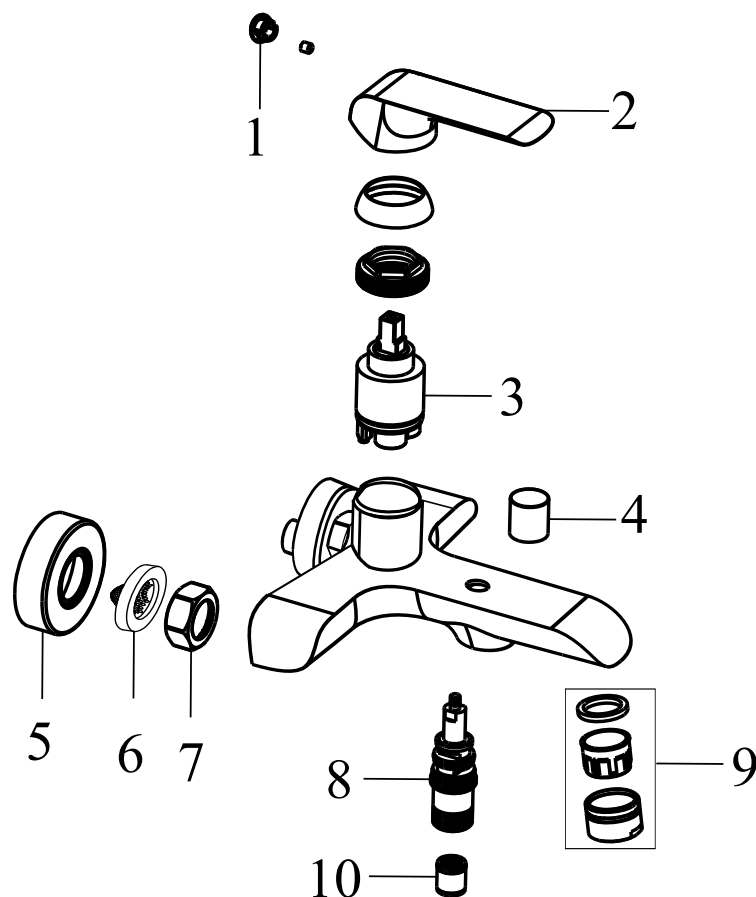
Č.	Obj.č. (SIČ)	NÁHRADNÍ DÍL	Cena bez DPH	Cena s DPH
1	X07P634	Krytka - černá	20,66	25
2	X07P748	Páka - černá	216,53	262
3	X07P499	Montážní set	73,60	89
4	X07P519	Kartuše	181,82	220
5	X07P301	Připojovací hadice 450 mm 3/8' - teplá	99,17	120
6	X07P417	Připojovací hadice 450 mm 3/8' - studená	100,83	122
7	X07P749	Perlátor	43,80	53

FL 016.20BL Umyvadlová/dřezová baterie 260 mm, black

 Obj.č. (SIČ) **X070174**

FL 016.20BL Umyvadlová/dřezová baterie 260 mm, black

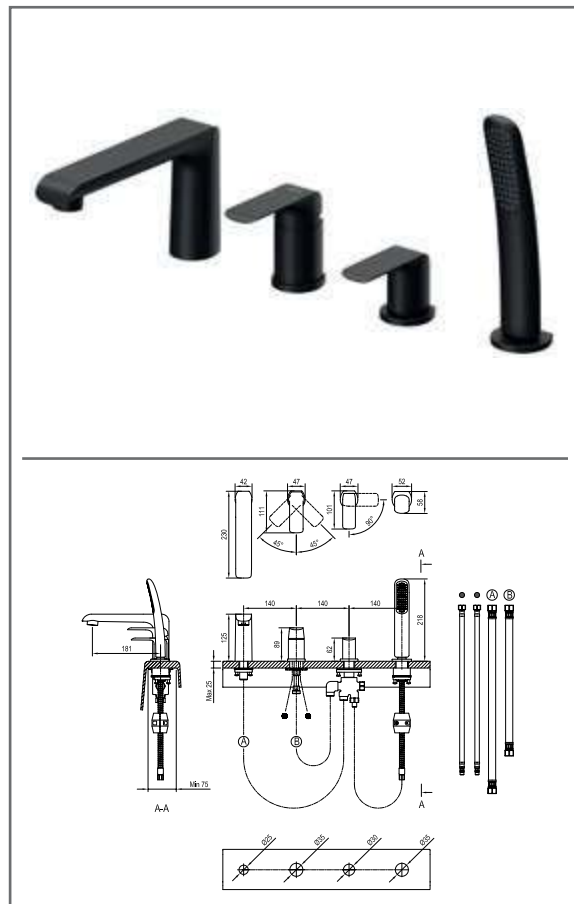
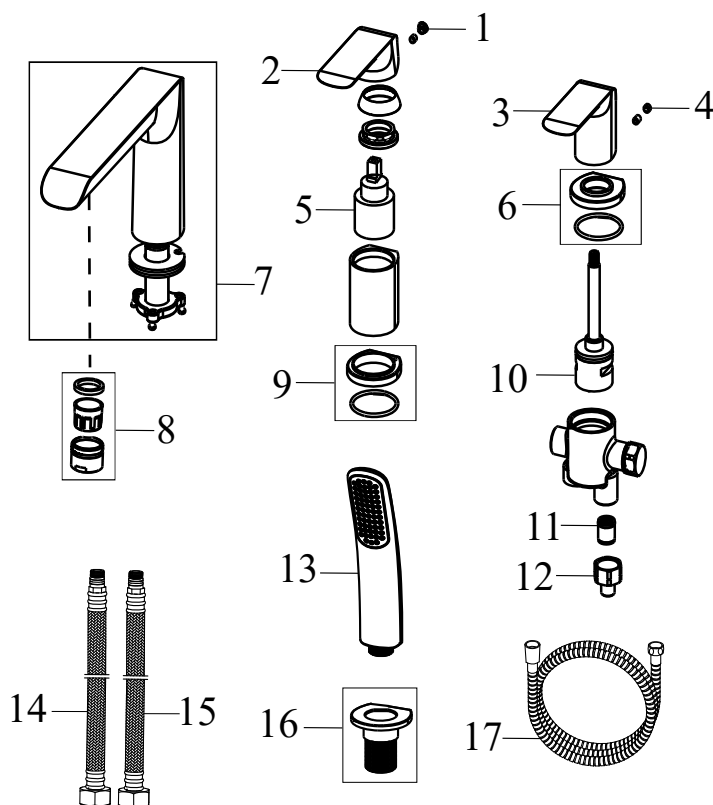
Č.	Obj.č. (SIČ)	NÁHRADNÍ DÍL	Cena bez DPH	Cena s DPH
1	X07P540	Záslepka - černá	4,96	6
2	X07P759	Perlátor	44,63	54
3	X07P522	Kartuše	166,94	202
4	X07P750	Páka - černá	189,26	229
5	X07P523	Montážní set	111,57	135
6	X07P540	Záslepka - černá	4,96	6
7	X07P301	Připojovací hadice 450 mm 3/8' - teplá	99,17	120
8	X07P417	Připojovací hadice 450 mm 3/8' - studená	100,83	122
9	X07P758	Podložka s těsněním - černá	45,45	55

FL 022.20BL Vanová nástěnná baterie bez setu, black

 Obj.č. (SIČ) **X070175**

FL 022.20BL Vanová nástěnná baterie bez setu, black

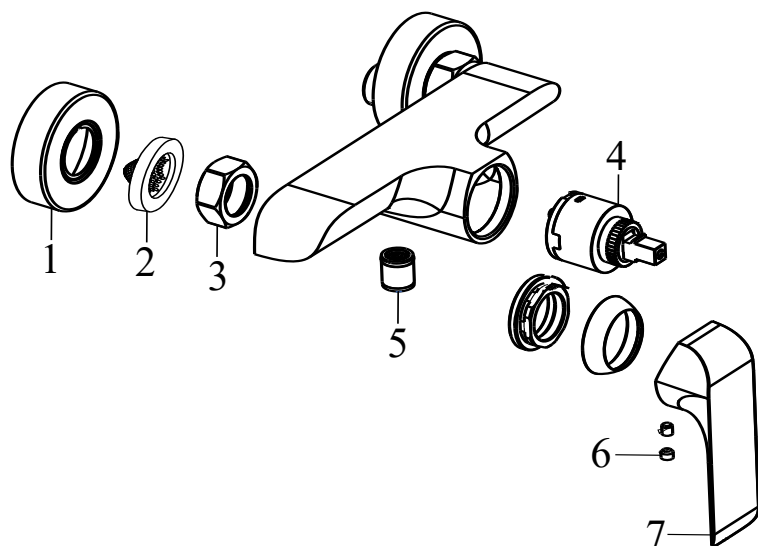
Č.	Obj.č. (SIČ)	NÁHRADNÍ DÍL	Cena bez DPH	Cena s DPH
1	X07P634	Krytka - černá	20,66	25
2	X07P748	Páka - černá	216,53	262
3	X07P525	Kartuše	157,02	190
4	X07P760	Knoflík přepínače - černý	52,07	63
5	X07P761	Rozeta - černá	44,63	54
6	X07P067	Těsnění se sítkem	19,01	23
7	X07P762	Převlečná matice - černá	63,64	77
8	X07P763	Přepínač	218,18	264
9	X07P764	Perlátor	59,50	72
10	X07P474	Zpětná klapka	33,06	40

FL 026.20BL Vanová 4-otvorová baterie se setem, s pípou, black

 Obj.č. (SIČ) **X070176**

FL 026.20BL Vanová 4-otvorová baterie se setem, s pípou, black

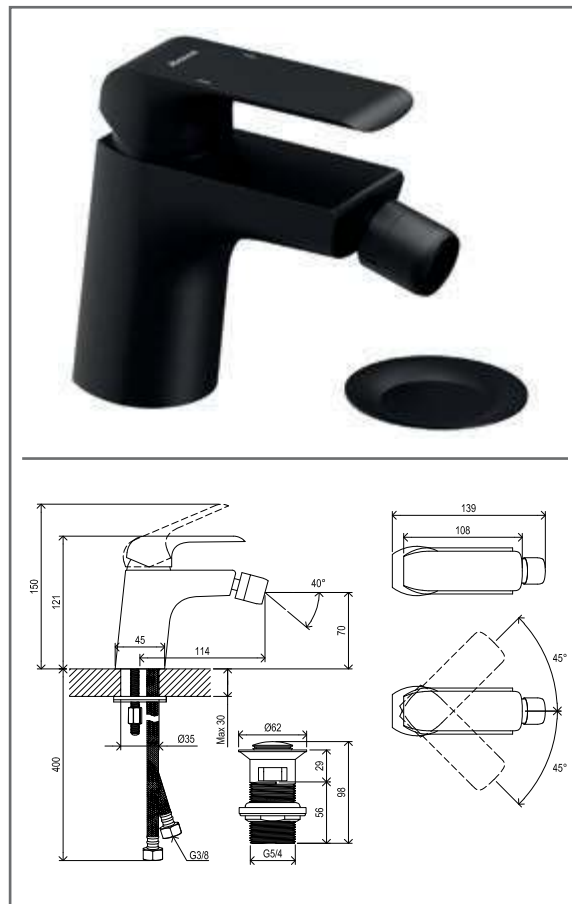
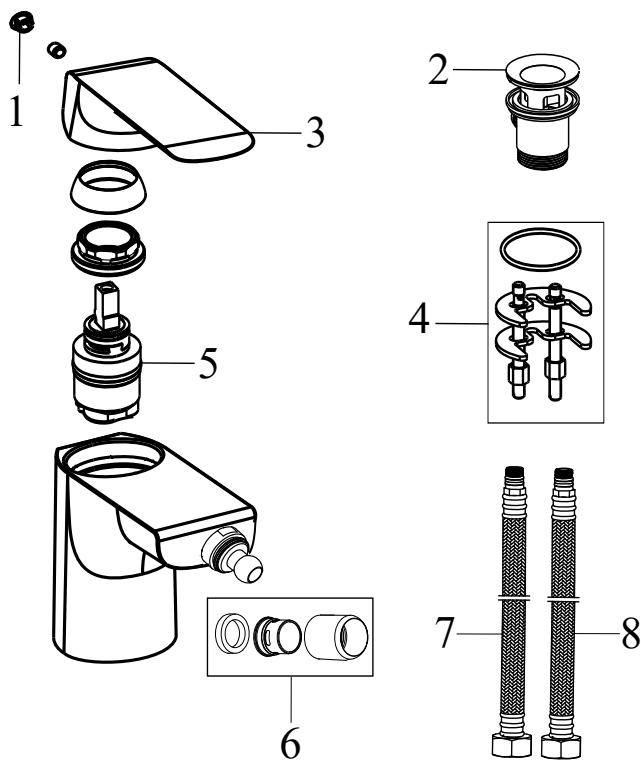
Č.	Obj.č. (SIČ)	NÁHRADNÍ DÍL	Cena bez DPH	Cena s DPH
1	X07P634	Krytka - černá	20,66	25
2	X07P748	Páka - černá	216,53	262
3	X07P765	Páka - černá	291,74	353
4	X07P540	Záslepka - černá	4,96	6
5	X07P529	Kartuše	262,81	318
6	X07P752	Podložka s těsněním - černá	65,29	79
7	X07P754	Výpust - černá	1 899,17	2 298
8	X07P764	Perlátor	59,50	72
9	X07P753	Podložka s těsněním - černá	75,21	91
10	X07P274	Přepínač	297,52	360
11	X07P474	Zpětná klapka	33,06	40
12	X07P183	Spojka těla a sprchové hadice	48,76	59
13	X07P766	Ruční sprcha - černá	503,31	609
14	X07P301	Přípojovací hadice 450 mm 3/8' - teplá	99,17	120
15	X07P417	Přípojovací hadice 450 mm 3/8' - studená	100,83	122
16	X07P755	Průchodka pro sprchovou hadici - černá	273,55	331
17	X07P756	Sprchová hadice 180 cm - černá	337,19	408

FL 032.20BL Sprchová nástěnná baterie bez setu, black

 Obj.č. (SIČ) **X070177**

FL 032.20BL Sprchová nástěnná baterie bez setu, black

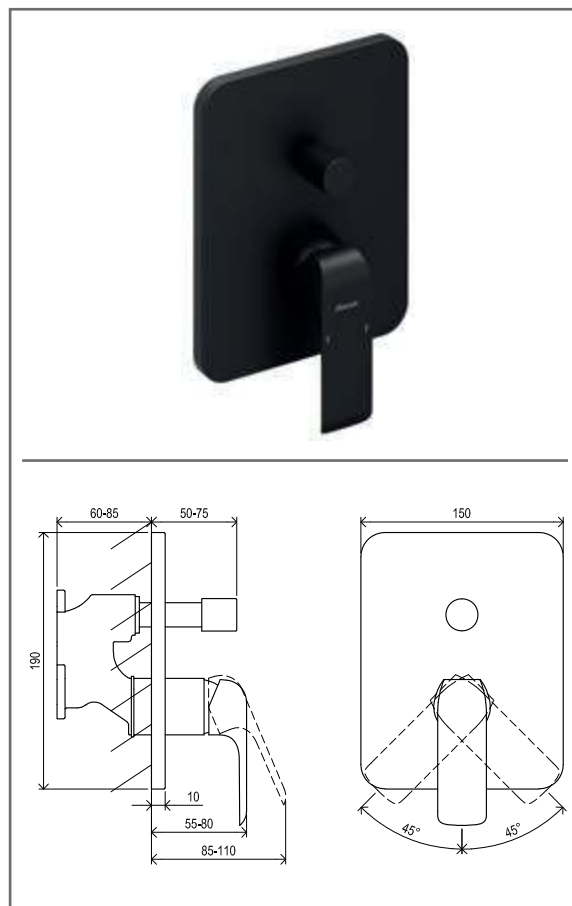
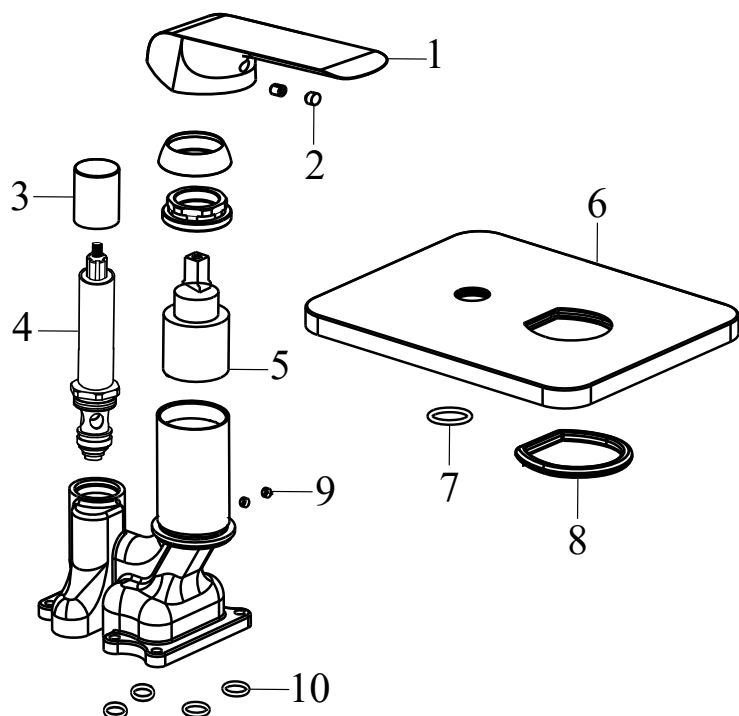
Č.	Obj.č. (SIČ)	NÁHRADNÍ DÍL	Cena bez DPH	Cena s DPH
1	X07P761	Rozeta - černá	44,63	54
2	X07P067	Těsnění se sítkem	19,01	23
3	X07P762	Převlečná matice - černá	63,64	77
4	X07P149	Kartuše	247,93	300
5	X07P474	Zpětná klapka	33,06	40
6	X07P540	Záslepka - černá	4,96	6
7	X07P767	Páka - černá	219,83	266

FL 055.20BL Bidetová stojánková baterie 120 mm, s výpustí C-C, black

 Obj.č. (SIČ) **X070178**

FL 055.20BL Bidetová stojánková baterie 120 mm, s výpustí C-C, black

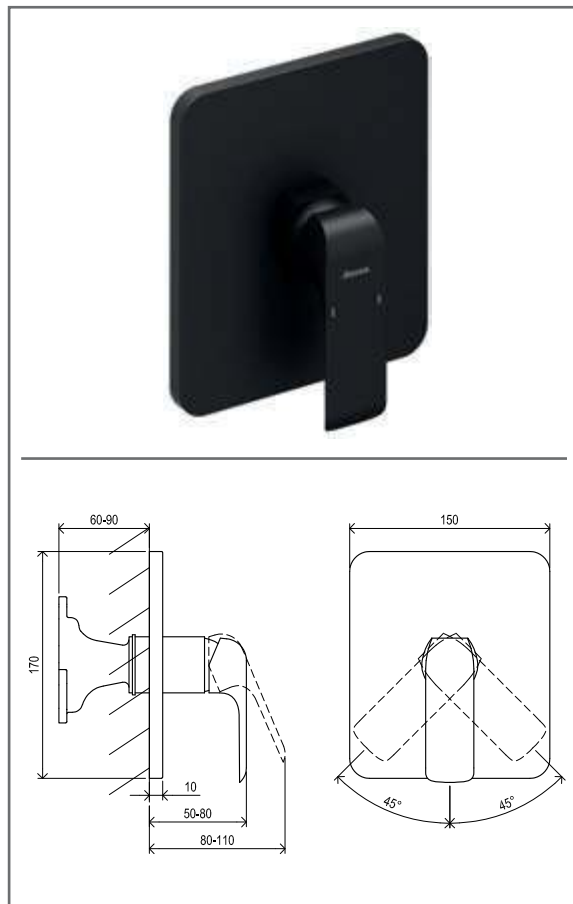
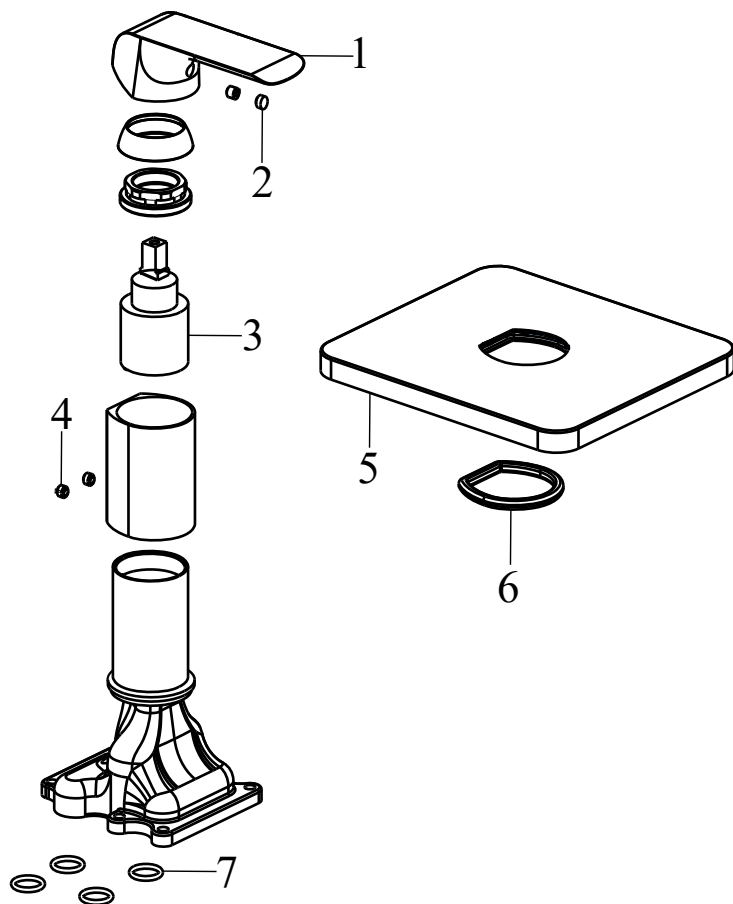
Č.	Obj.č. (SIČ)	NÁHRADNÍ DÍL	Cena bez DPH	Cena s DPH
1	X07P634	Krytka - černá	20,66	25
2	X07P614	Click-Clack výpust - černá	987,60	1 195
3	X07P748	Páka - černá	216,53	262
4	X07P499	Montážní set	73,60	89
5	X07P519	Kartuše	181,82	220
6	X07P768	Perlátor - černý	51,24	62
7	X07P301	Připojovací hadice 450 mm 3/8' - teplá	99,17	120
8	X07P417	Připojovací hadice 450 mm 3/8' - studená	100,83	122

FL 065.20BL.O2.RB072 Podomítková baterie 2-cestná bez tělesa, black

 Obj.č. (SIČ) **X070179**

FL 065.20BL.O2.RB072 Podomítková baterie 2-cestná bez tělesa, black

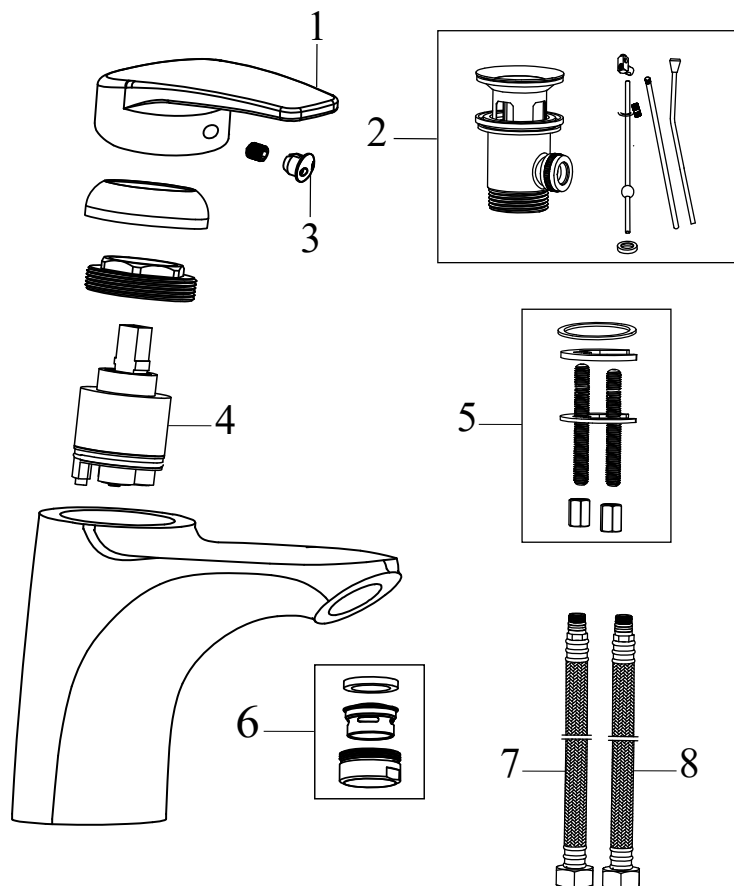
Č.	Obj.č. (SIČ)	NÁHRADNÍ DÍL	Cena bez DPH	Cena s DPH
1	X07P767	Páka - černá	219,83	266
2	X07P540	Záslepka - černá	4,96	6
3	X07P769	Knoflík přepínače - černý	65,29	79
4	X07P122	Přepínač	297,52	360
5	X07P529	Kartuše	262,81	318
6	X07P770	Kryt - černý	678,51	821
7	X07P449	Těsnění krytu v pozici přepínače	1,65	2
8	X07P538	Těsnění krytu v pozici kartuše	18,18	22
9	X07P465	Imbusový šroub	2,48	3
10	X07P539	Těsnění těla baterie	6,61	8

FL 066.20BL.O1.RB072 Podomítková baterie 1-cestná bez tělesa, black

 Obj.č. (SIČ) **X070180**

FL 066.20BL.O1.RB072 Podomítková baterie 1-cestná bez tělesa, black

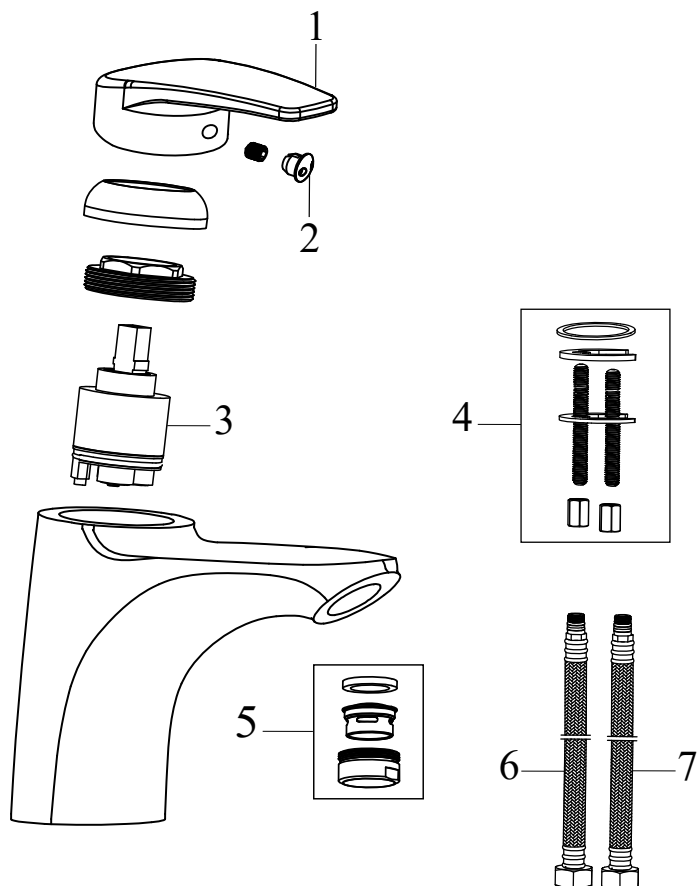
Č.	Obj.č. (SIČ)	NÁHRADNÍ DÍL	Cena bez DPH	Cena s DPH
1	X07P767	Páka - černá	219,83	266
2	X07P540	Záslepka - černá	4,96	6
3	X07P529	Kartuše	262,81	318
4	X07P465	Imbusový šroub	2,48	3
5	X07P771	Kryt - černý	632,23	765
6	X07P538	Těsnění krytu v pozici kartuše	18,18	22
7	X07P539	Těsnění těla baterie	6,61	8

NO 011.00CR Umyvadlová stojánková baterie 157 mm s výpustí, chrom

 Obj.č. (SIČ) **X070016**

NO 011.00CR Umyvadlová stojánková baterie 157 mm s výpustí, chrom

Č.	Obj.č. (SIČ)	NÁHRADNÍ DÍL	Cena bez DPH	Cena s DPH
1	X07P021	Páka	205,79	249
2	X07P025	Mechanická kovová výpust	295,04	357
3	X07P028	Krytka - H/C	16,53	20
4	X07P031	Kartuše	280,17	339
5	X07P155	Montážní set	82,64	100
6	X07P033	Perlátor	50,41	61
7	X07P415	Připojovací hadice 370 mm 3/8' - teplá	93,39	113
8	X07P036	Připojovací hadice 370 mm 3/8' - studená	44,63	54

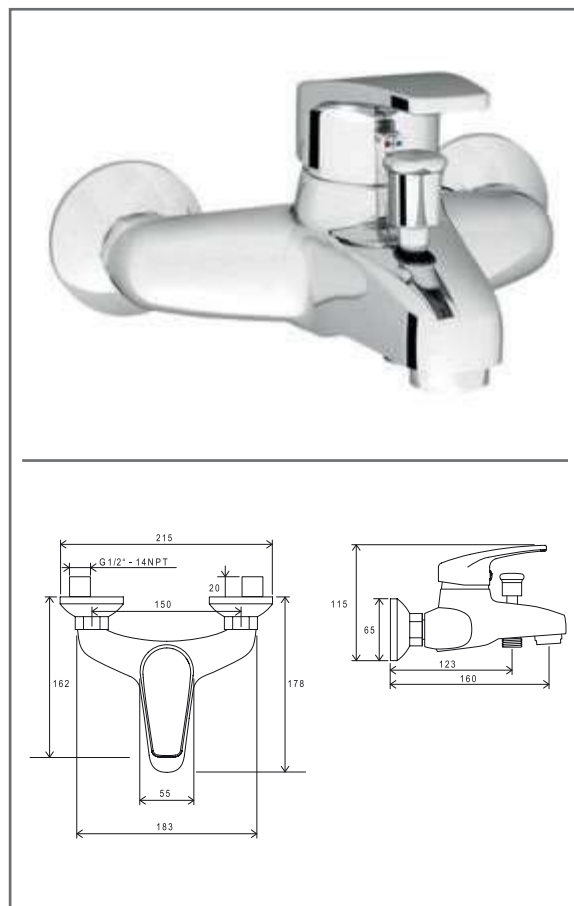
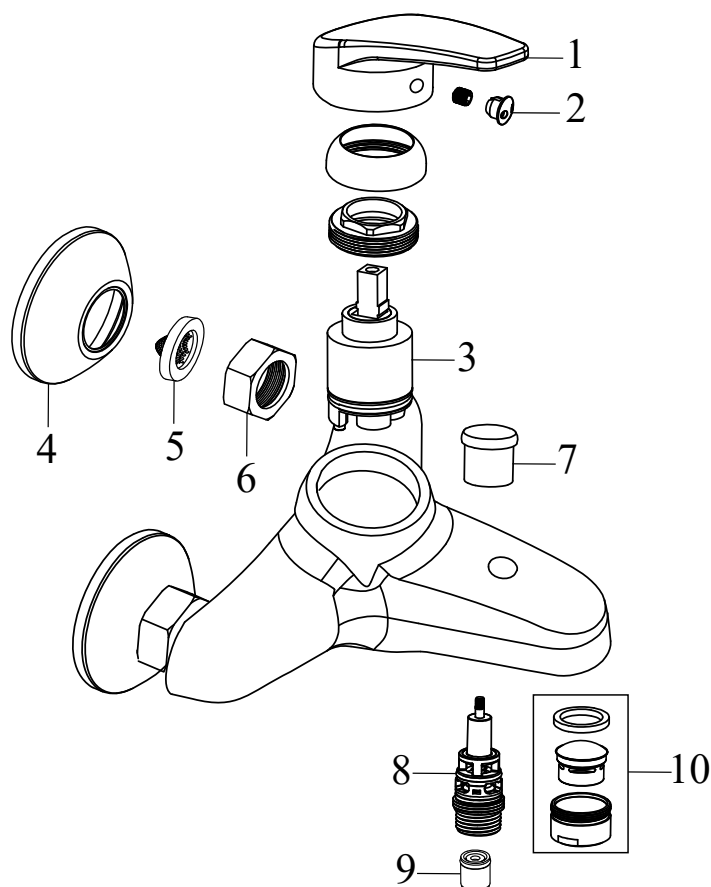
NO 012.00CR Umyvadlová stojánková baterie 157 mm, bez výpusti, chrom

 Obj.č. (SIČ) **X070023**

NO 012.00CR Umyvadlová stojánková baterie 157 mm, bez výpusti, chrom

Č.	Obj.č. (SIČ)	NÁHRADNÍ DÍL	Cena bez DPH	Cena s DPH
1	X07P021	Páka	205,79	249
2	X07P028	Krytka - H/C	16,53	20
3	X07P031	Kartuše	280,17	339
4	X07P155	Montážní set	82,64	100
5	X07P033	Perlátor	50,41	61
6	X07P415	Připojovací hadice 370 mm 3/8' - teplá	93,39	113
7	X07P036	Připojovací hadice 370 mm 3/8' - studená	44,63	54

NO 022.00CR Vanová nástěnná baterie bez setu, chrom

Obj.č. (SIČ) **X070017**

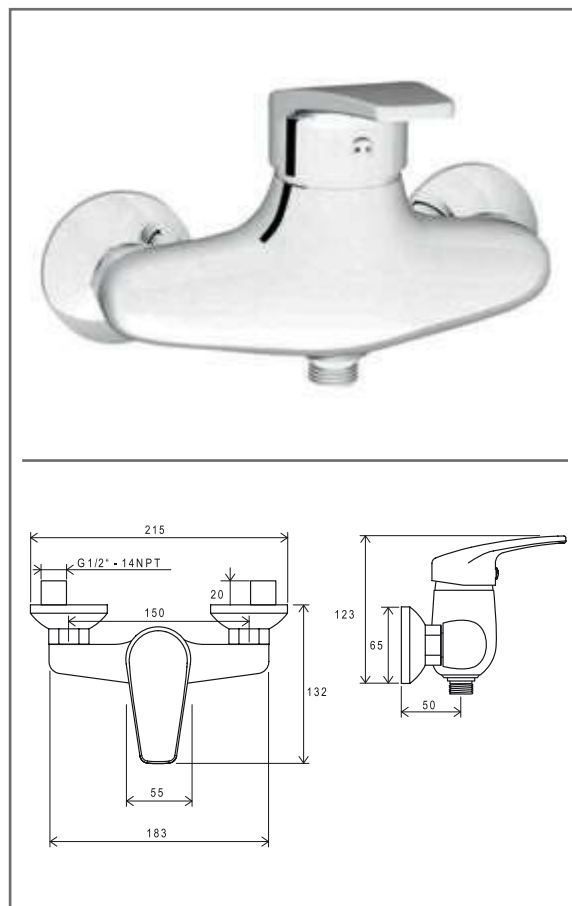
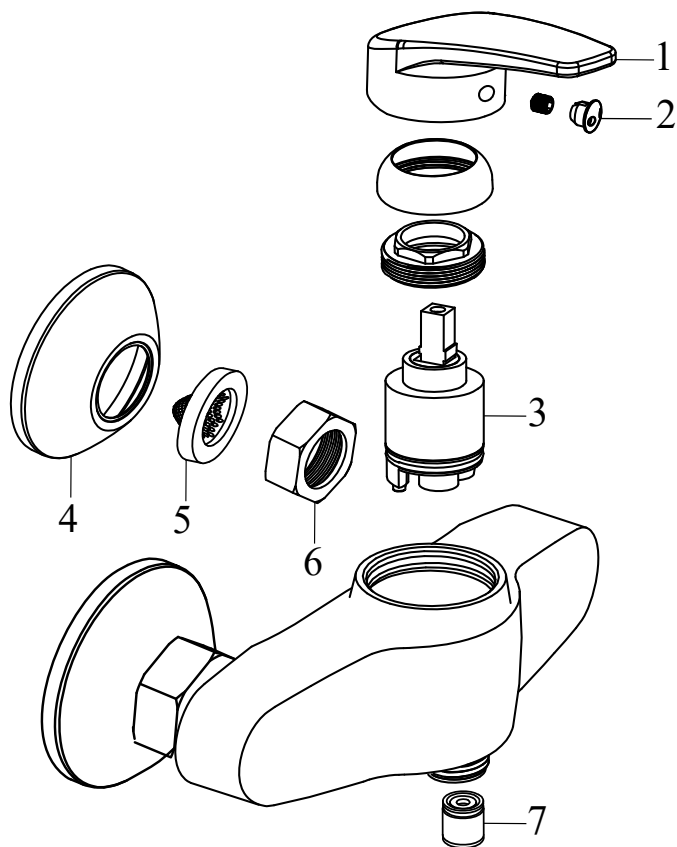


NO 022.00CR Vanová nástěnná baterie bez setu, chrom

Č.	Obj.č. (SIČ)	NÁHRADNÍ DÍL	Cena bez DPH	Cena s DPH
1	X07P021	Páka	205,79	249
2	X07P028	Krytka - H/C	16,53	20
3	X07P031	Kartuše	280,17	339
4	X07P312	Rozeta	37,19	45
5	X07P067	Těsnění se sítkem	19,01	23
6	X07P311	Převlečná matice	82,64	100
7	X07P456	Knoflík přepínače	52,89	64
8	X07P271	Přepínač	225,62	273
9	X07P069	Zpětná klapka	41,32	50
10	X07P034	Perlátor	70,25	85

NO 032.00CR Sprchová nástěnná baterie bez setu, chrom

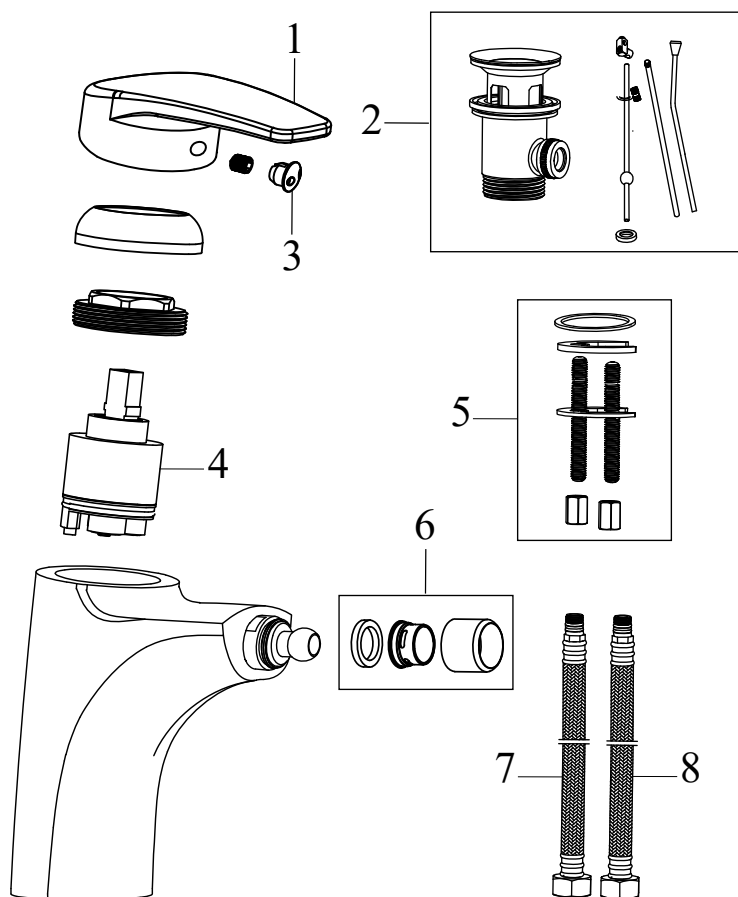
Obj.č. (SIČ) **X070018**



NO 032.00CR Sprchová nástěnná baterie bez setu, chrom

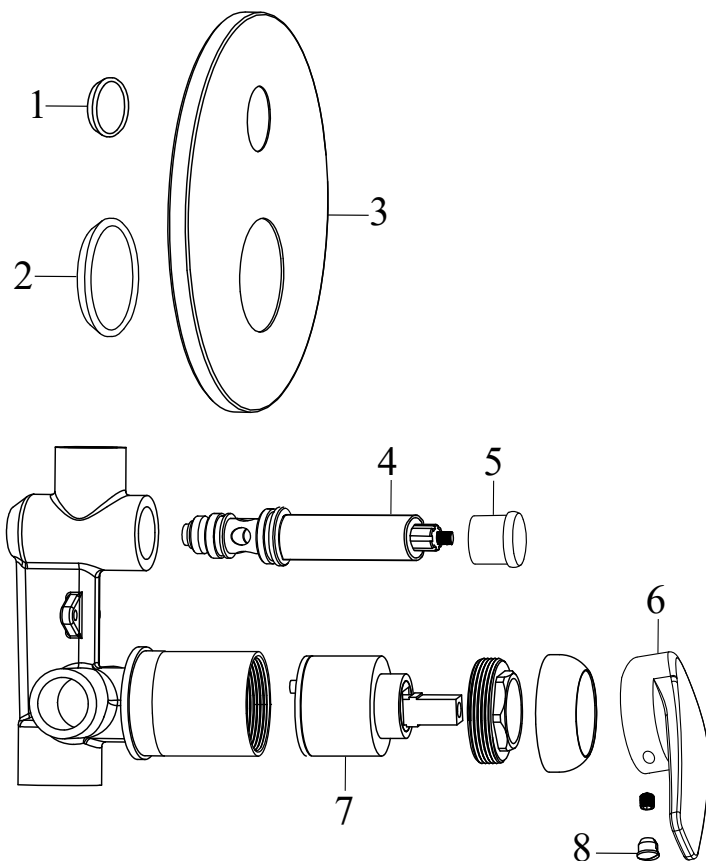
Č.	Obj.č. (SIČ)	NÁHRADNÍ DÍL	Cena bez DPH	Cena s DPH
1	X07P021	Páka	205,79	249
2	X07P028	Krytka - H/C	16,53	20
3	X07P031	Kartuše	280,17	339
4	X07P312	Rozeta	37,19	45
5	X07P067	Těsnění se sítkem	19,01	23
6	X07P311	Převlečná matice	82,64	100
7	X07P069	Zpětná klapka	41,32	50

NO 055.00CR Bidetová stojánková baterie 140 mm, s výpustí, chrom

 Obj.č. (SIČ) **X070019**

NO 055.00CR Bidetová stojánková baterie 140 mm, s výpustí, chrom

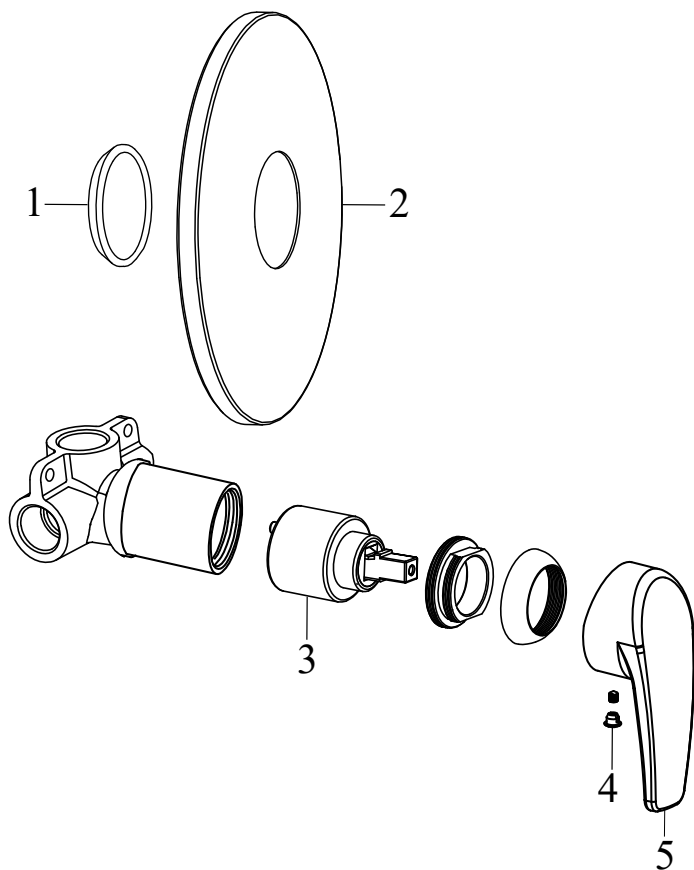
Č.	Obj.č. (SIČ)	NÁHRADNÍ DÍL	Cena bez DPH	Cena s DPH
1	X07P021	Páka	205,79	249
2	X07P025	Mechanická kovová výpust	295,04	357
3	X07P028	Krytka - H/C	16,53	20
4	X07P031	Kartuše	280,17	339
5	X07P155	Montážní set	82,64	100
6	X07P032	Perlátor	50,41	61
7	X07P415	Připojovací hadice 370 mm 3/8' - teplá	93,39	113
8	X07P036	Připojovací hadice 370 mm 3/8' - studená	44,63	54

NO 061.00CR.O2 Podomítková baterie 2-cestná s tělesem, chrom

 Obj.č. (SIČ) **X070020**

NO 061.00CR.O2 Podomítková baterie 2-cestná s tělesem, chrom

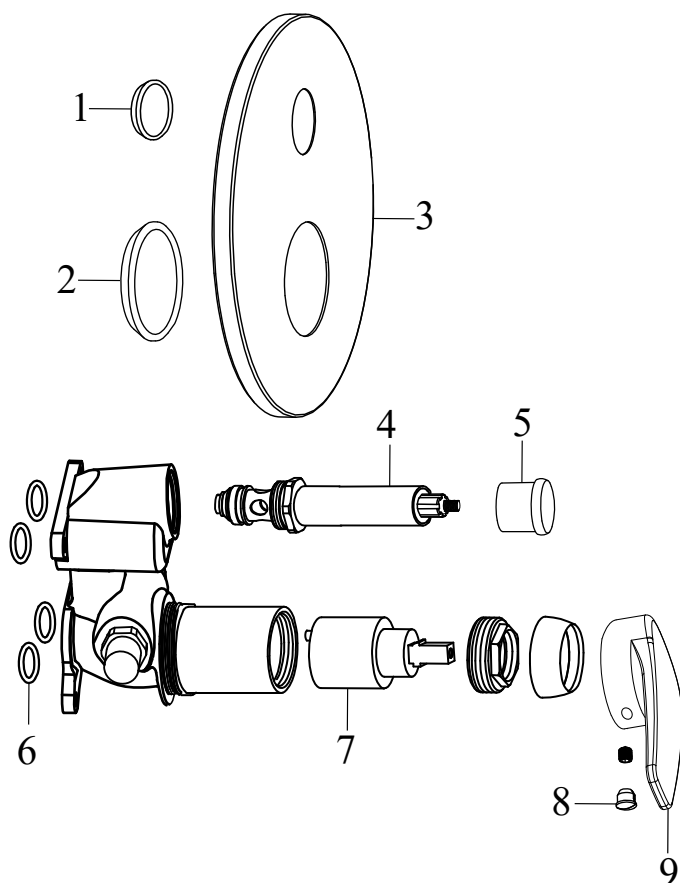
Č.	Obj.č. (SIČ)	NÁHRADNÍ DÍL	Cena bez DPH	Cena s DPH
1	X07P135	Těsnění krytu v pozici přepínače	16,53	20
2	X07P136	Těsnění krytu v pozici kartuše	41,32	50
3	X07P198	Kryt	322,31	390
4	X07P039	Přepínač	285,95	346
5	X07P456	Knoflík přepínače	52,89	64
6	X07P438	Páka	218,18	264
7	X07P030	Kartuše	280,17	339
8	X07P029	Krytka - chrom	16,53	20

NO 062.00CR.O1 Podomítková baterie 1-cestná s tělesem, chrom

 Obj.č. (SIČ) **X070021**

NO 062.00CR.O1 Podomítková baterie 1-cestná s tělesem, chrom

Č.	Obj.č. (SIČ)	NÁHRADNÍ DÍL	Cena bez DPH	Cena s DPH
1	X07P136	Těsnění krytu v pozici kartuše	41,32	50
2	X07P199	Kryt	376,86	456
3	X07P030	Kartuše	280,17	339
4	X07P029	Krytka - chrom	16,53	20
5	X07P438	Páka	218,18	264

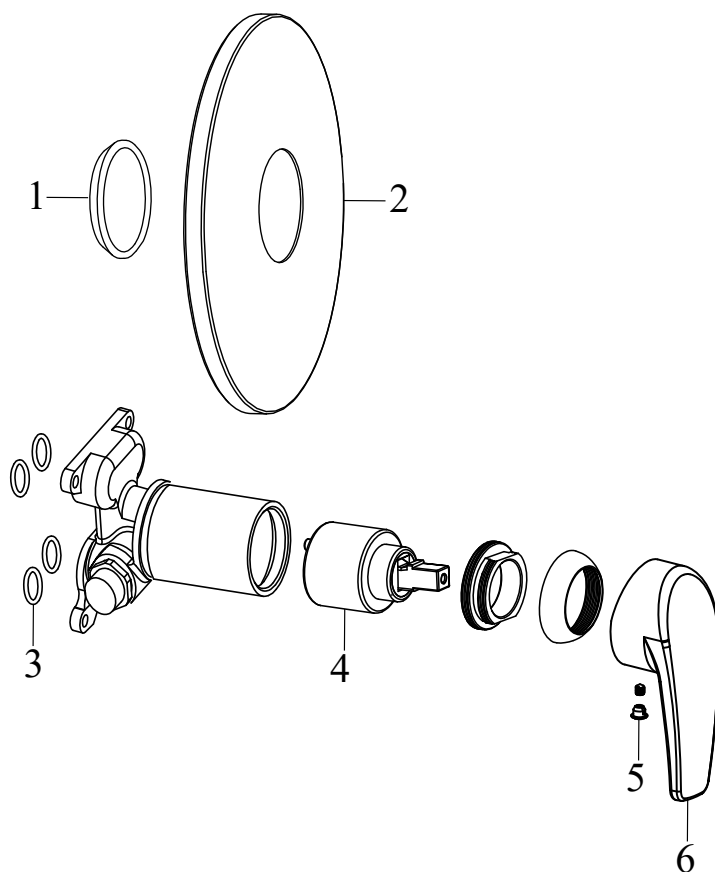
NO 065.00CR.O2.RB070 podomítková baterie 2-cestná bez tělesa, chrom
Obj.č. (SIČ) **X070045**



NO 065.00CR.O2.RB070 podomítková baterie 2-cestná bez tělesa, chrom

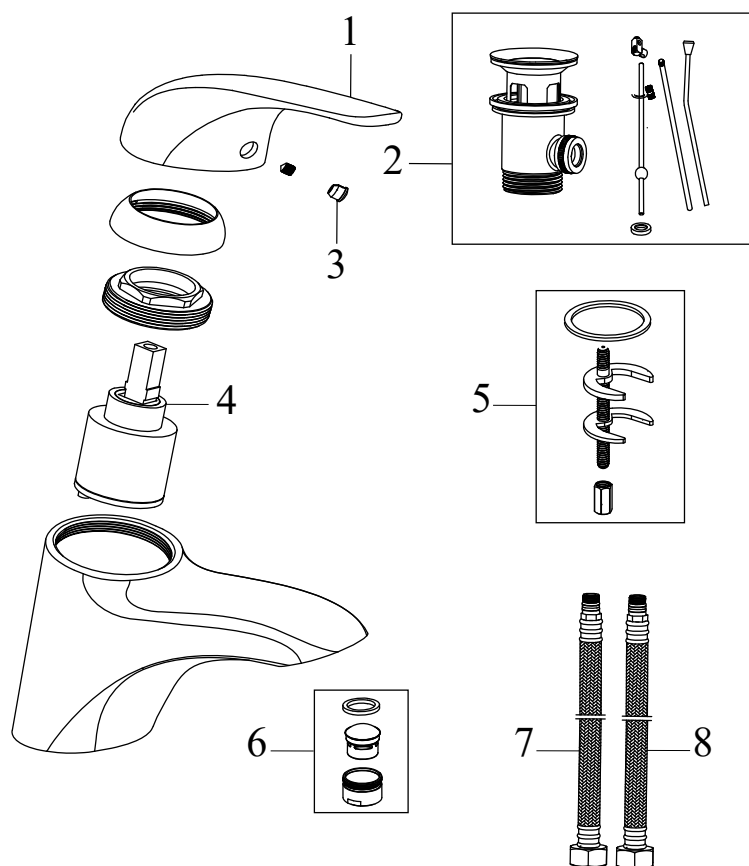
Č.	Obj.č. (SIČ)	NÁHRADNÍ DÍL	Cena bez DPH	Cena s DPH
1	X07P135	Těsnění krytu v pozici přepínače	16,53	20
2	X07P136	Těsnění krytu v pozici kartuše	41,32	50
3	X07P201	Kryt	366,94	444
4	X07P122	Přepínač	297,52	360
5	X07P453	Knoflík přepínače	61,16	74
6	X07P121	Těsnění těla baterie	16,53	20
7	X07P031	Kartuše	280,17	339
8	X07P029	Krytka - chrom	16,53	20
9	X07P438	Páka	218,18	264

NO 066.00CR.O1.RB070 Podomítková baterie 1-cestná bez tělesa, chrom

 Obj.č. (SIČ) **X070044**

NO 066.00CR.O1.RB070 Podomítková baterie 1-cestná bez tělesa, chrom

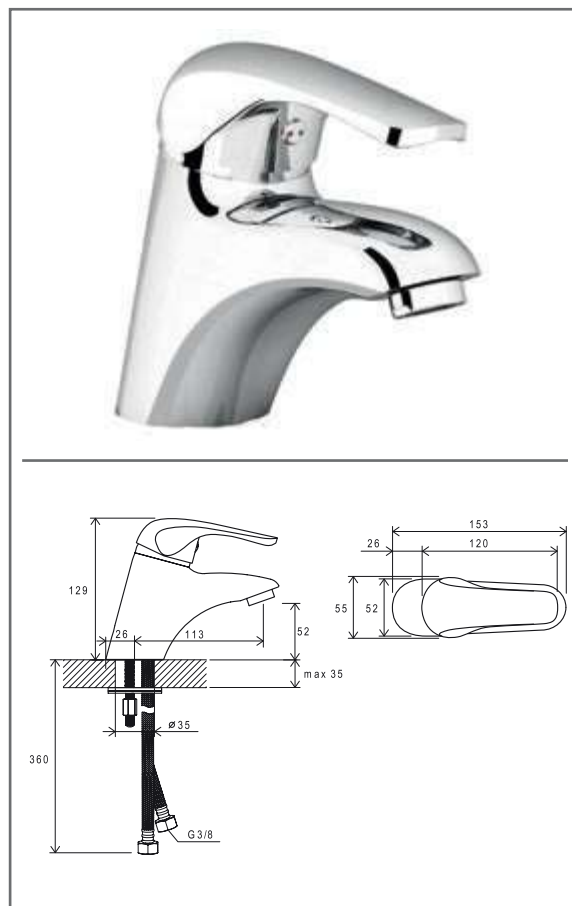
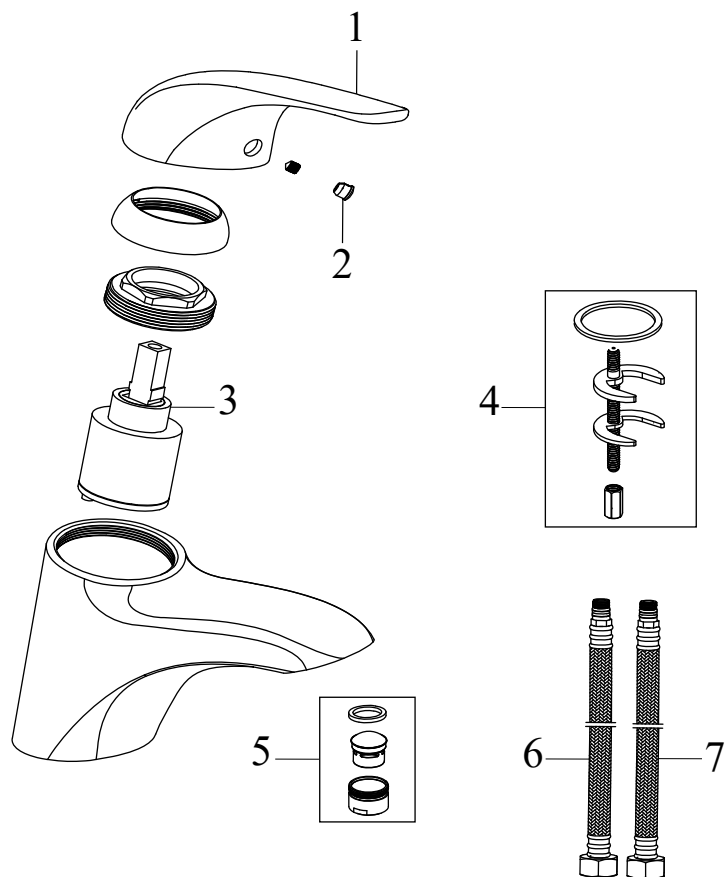
Č.	Obj.č. (SIČ)	NÁHRADNÍ DÍL	Cena bez DPH	Cena s DPH
1	X07P136	Těsnění krytu v pozici kartuše	41,32	50
2	X07P202	Kryt	370,25	448
3	X07P121	Těsnění těla baterie	16,53	20
4	X07P031	Kartuše	280,17	339
5	X07P029	Krytka - chrom	16,53	20
6	X07P438	Páka	218,18	264

RS 011.00CR Umyvadlová stojánková baterie 121 mm s výpustí, chrom

 Obj.č. (SIČ) **X070010**

RS 011.00CR Umyvadlová stojánková baterie 121 mm s výpustí, chrom

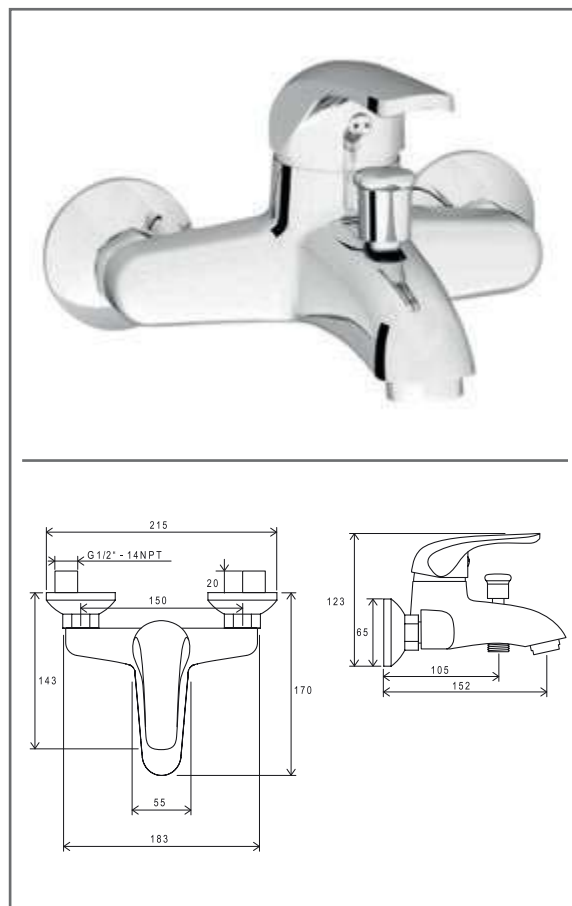
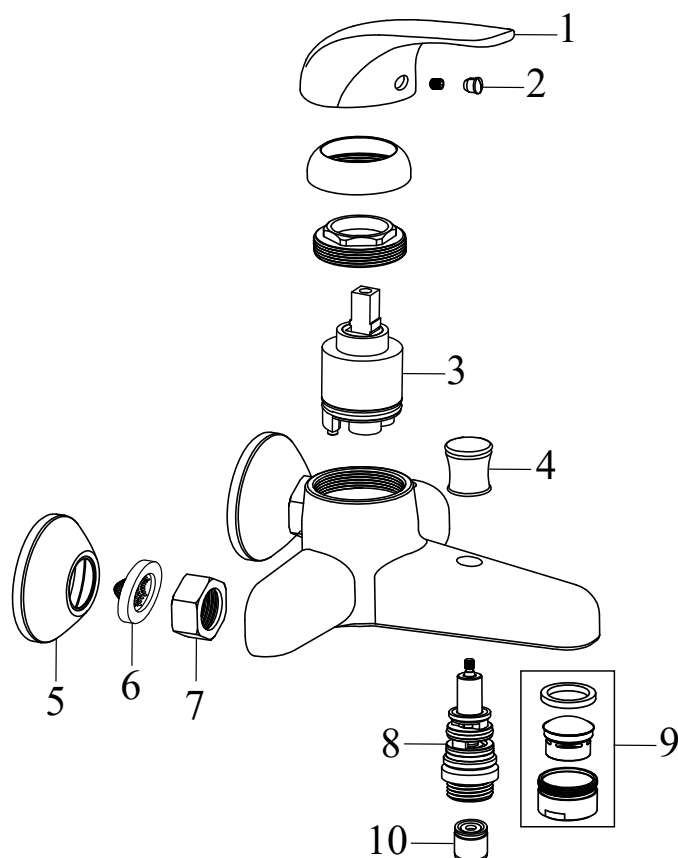
Č.	Obj.č. (SIČ)	NÁHRADNÍ DÍL	Cena bez DPH	Cena s DPH
1	X07P020	Páka	165,29	200
2	X07P025	Mechanická kovová výpust	295,04	357
3	X07P028	Krytka - H/C	16,53	20
4	X07P031	Kartuše	280,17	339
5	X07P035	Montážní set	80,17	97
6	X07P033	Perlátor	50,41	61
7	X07P415	Připojovací hadice 370 mm 3/8' - teplá	93,39	113
8	X07P036	Připojovací hadice 370 mm 3/8' - studená	44,63	54

RS 012.00CR Umyvadlová stojánková baterie 129 mm, bez výpusti, chrom

 Obj.č. (SIČ) **X070022**

RS 012.00CR Umyvadlová stojánková baterie 129 mm, bez výpusti, chrom

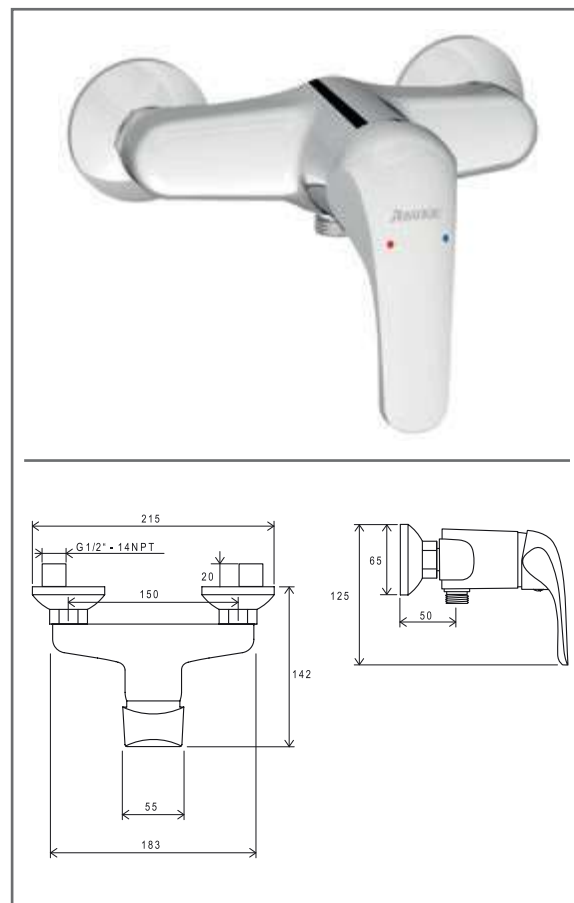
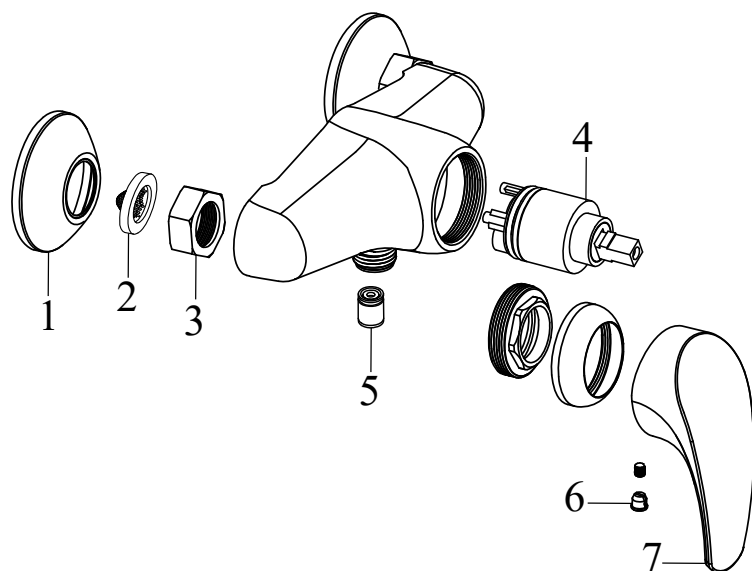
Č.	Obj.č. (SIČ)	NÁHRADNÍ DÍL	Cena bez DPH	Cena s DPH
1	X07P020	Páka	165,29	200
2	X07P028	Krytka - H/C	16,53	20
3	X07P031	Kartuše	280,17	339
4	X07P035	Montážní set	80,17	97
5	X07P033	Perlátor	50,41	61
6	X07P415	Přípojovací hadice 370 mm 3/8' - teplá	93,39	113
7	X07P036	Přípojovací hadice 370 mm 3/8' - studená	44,63	54

RS 022.00CR Vanová nástěnná baterie bez setu, chrom

 Obj.č. (SIČ) **X070011**

RS 022.00CR Vanová nástěnná baterie bez setu, chrom

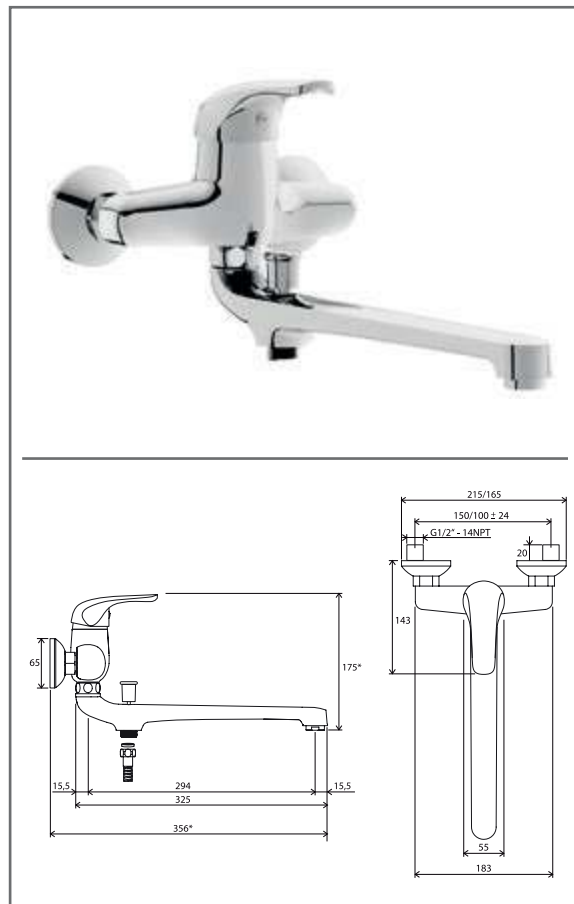
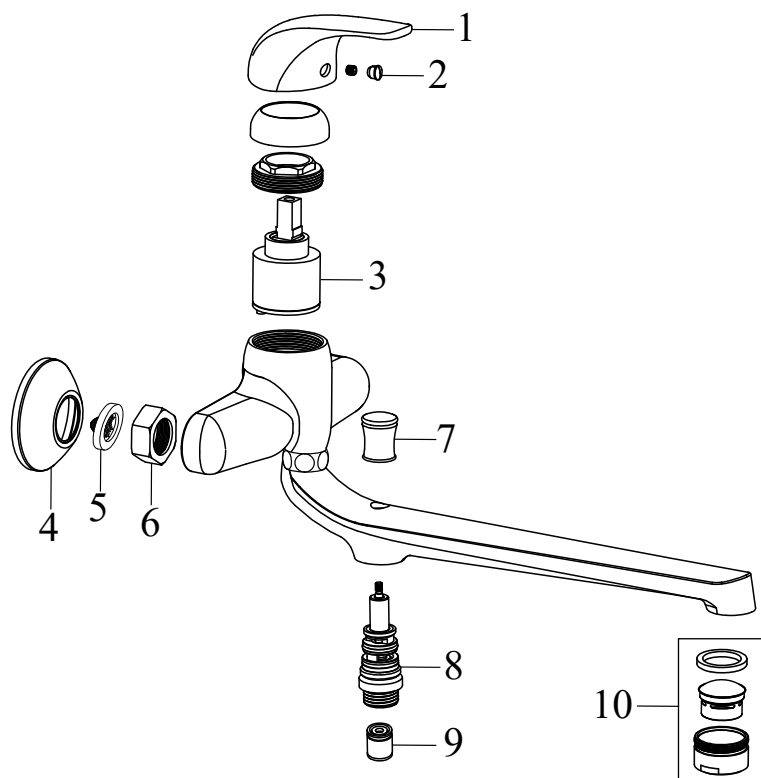
Č.	Obj.č. (SIČ)	NÁHRADNÍ DÍL	Cena bez DPH	Cena s DPH
1	X07P020	Páka	165,29	200
2	X07P028	Krytka - H/C	16,53	20
3	X07P031	Kartuše	280,17	339
4	X07P456	Knoflík přepínače	52,89	64
5	X07P312	Rozeta	37,19	45
6	X07P067	Těsnění se sítkem	19,01	23
7	X07P311	Převlečná matice	82,64	100
8	X07P271	Přepínač	225,62	273
9	X07P034	Perlátor	70,25	85
10	X07P069	Zpětná klapka	41,32	50

RS 032.00CR Sprchová nástěnná baterie bez setu, chrom

 Obj.č. (SIČ) **X070012**

RS 032.00CR Sprchová nástěnná baterie bez setu, chrom

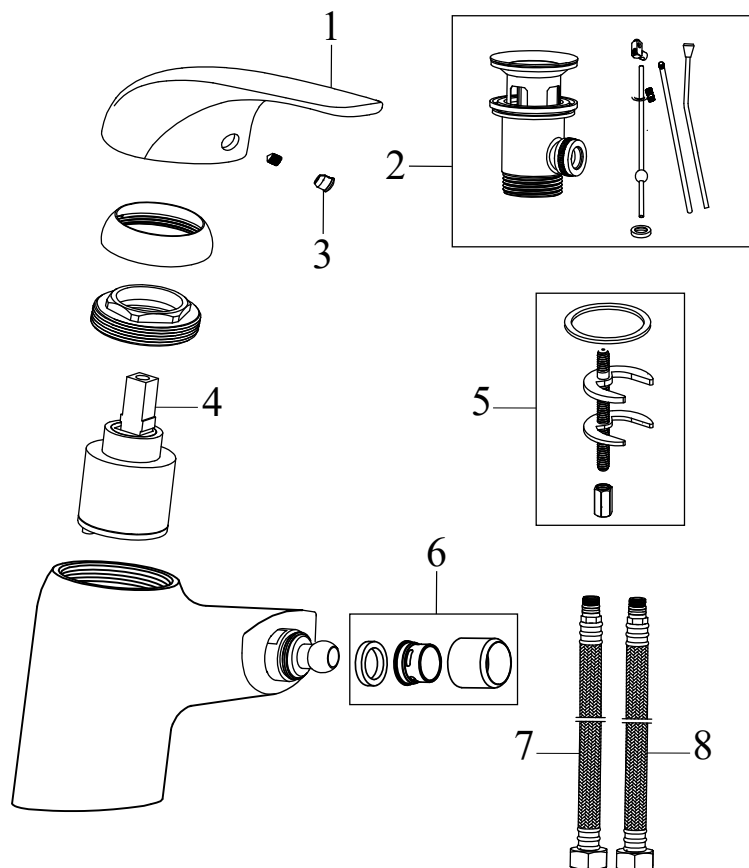
Č.	Obj.č. (SIČ)	NÁHRADNÍ DÍL	Cena bez DPH	Cena s DPH
1	X07P312	Rozeta	37,19	45
2	X07P067	Těsnění se sítkem	19,01	23
3	X07P311	Převlečná matice	82,64	100
4	X07P031	Kartuše	280,17	339
5	X07P069	Zpětná klapka	41,32	50
6	X07P029	Krytka - chrom	16,53	20
7	X07P439	Páka	244,63	296

RS 051.00CR Umyvadlová/vanová nástěnná baterie, chrom

 Obj.č. (SIČ) **X07P002**

RS 051.00CR Umyvadlová/vanová nástěnná baterie, chrom

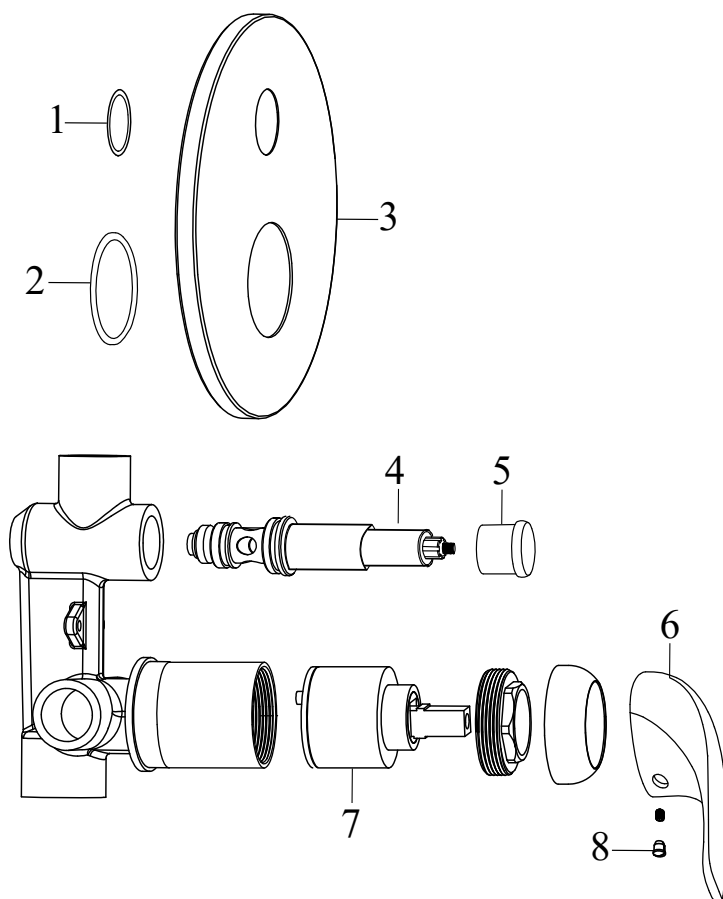
Č.	Obj.č. (SIČ)	NÁHRADNÍ DÍL	Cena bez DPH	Cena s DPH
1	X07P020	Páka	165,29	200
2	X07P028	Krytka - H/C	16,53	20
3	X07P030	Kartuše	280,17	339
4	X07P312	Rozeta	37,19	45
5	X07P067	Těsnění se sítkem	19,01	23
6	X07P311	Převlečná matice	82,64	100
7	X07P456	Knoflík přepínače	52,89	64
8	X07P271	Přepínač	225,62	273
9	X07P069	Zpětná klapka	41,32	50
10	X07P033	Perlátor	50,41	61

RS 055.00CR Bidetová stojánková baterie 120 mm, s výpustí, chrom

 Obj.č. (SIČ) **X070013**

RS 055.00CR Bidetová stojánková baterie 120 mm, s výpustí, chrom

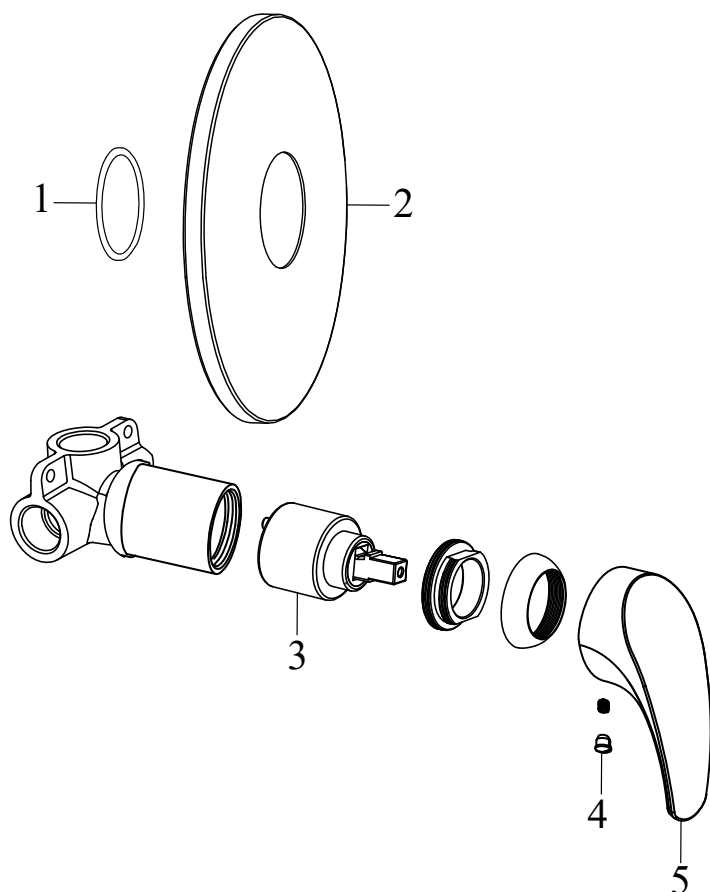
Č.	Obj.č. (SIČ)	NÁHRADNÍ DÍL	Cena bez DPH	Cena s DPH
1	X07P020	Páka	165,29	200
2	X07P025	Mechanická kovová výpust	295,04	357
3	X07P028	Krytka - H/C	16,53	20
4	X07P031	Kartuše	280,17	339
5	X07P035	Montážní set	80,17	97
6	X07P032	Perlátor	50,41	61
7	X07P415	Připojovací hadice 370 mm 3/8' - teplá	93,39	113
8	X07P036	Připojovací hadice 370 mm 3/8' - studená	44,63	54

RS 061.00CR.O2 Podomítková baterie 2-cestná s tělesem, chrom

 Obj.č. (SIČ) **X070014**

RS 061.00CR.O2 Podomítková baterie 2-cestná s tělesem, chrom

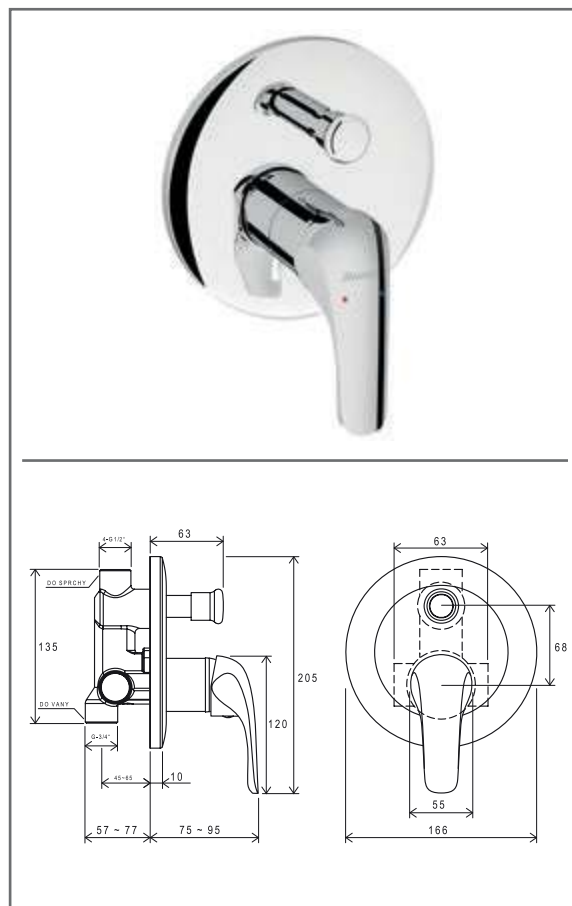
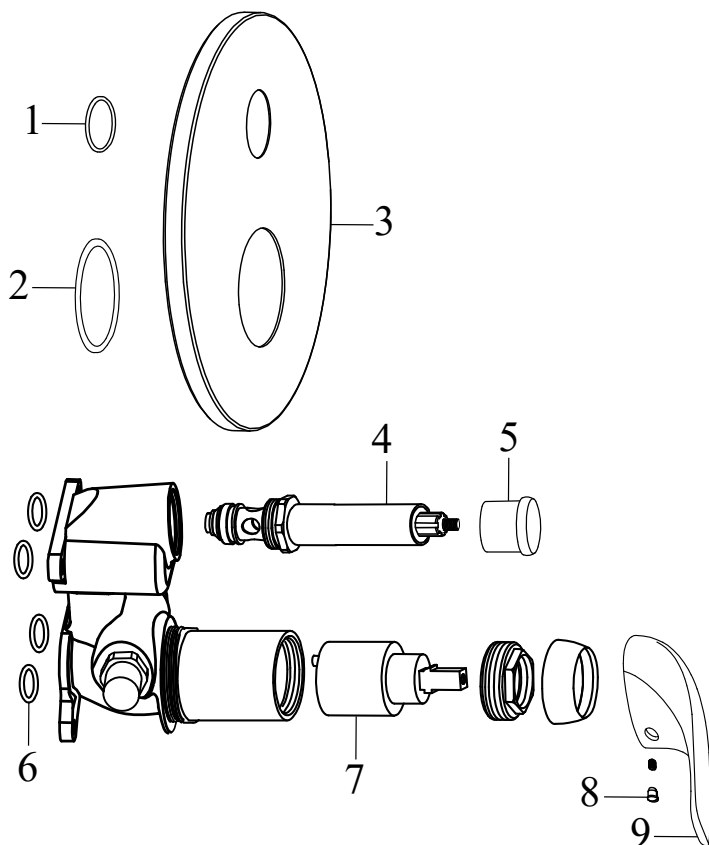
Č.	Obj.č. (SIČ)	NÁHRADNÍ DÍL	Cena bez DPH	Cena s DPH
1	X07P135	Těsnění krytu v pozici přepínače	16,53	20
2	X07P136	Těsnění krytu v pozici kartuše	41,32	50
3	X07P198	Kryt	322,31	390
4	X07P039	Přepínač	285,95	346
5	X07P456	Knoflík přepínače	52,89	64
6	X07P439	Páka	244,63	296
7	X07P030	Kartuše	280,17	339
8	X07P029	Krytka - chrom	16,53	20

RS 062.00CR.O1 Podomítková baterie 1-cestná s tělesem, chrom

 Obj.č. (SIČ) **X070015**

RS 062.00CR.O1 Podomítková baterie 1-cestná s tělesem, chrom

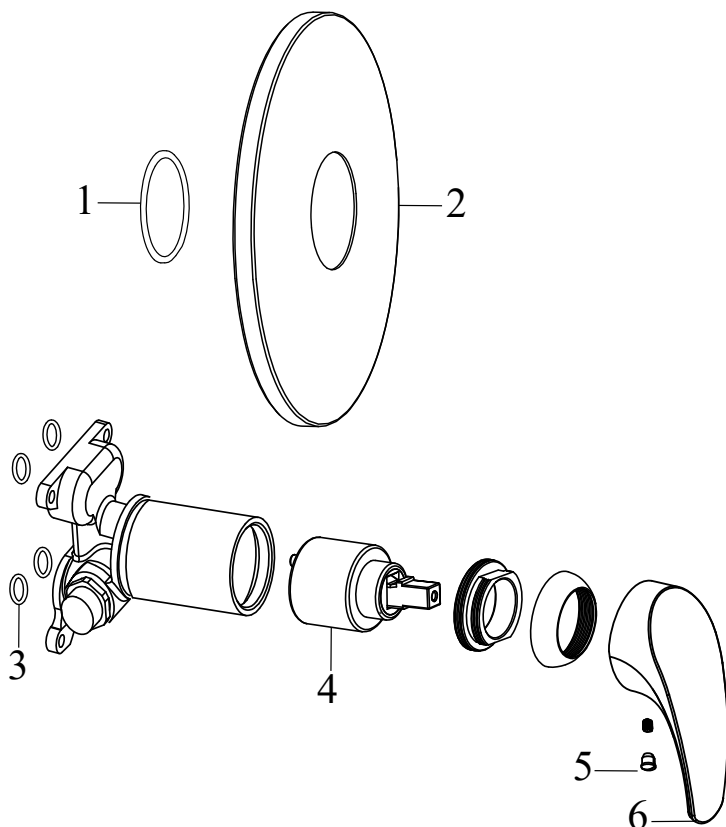
Č.	Obj.č. (SIČ)	NÁHRADNÍ DÍL	Cena bez DPH	Cena s DPH
1	X07P136	Těsnění krytu v pozici kartuše	41,32	50
2	X07P199	Kryt	376,86	456
3	X07P030	Kartuše	280,17	339
4	X07P029	Krytka - chrom	16,53	20
5	X07P439	Páka	244,63	296

RS 065.00CR.O2.RB070 Podomítková baterie 2-cestná bez tělesa, chrom

 Obj.č. (SIČ) **X070050**

RS 065.00CR.O2.RB070 Podomítková baterie 2-cestná bez tělesa, chrom

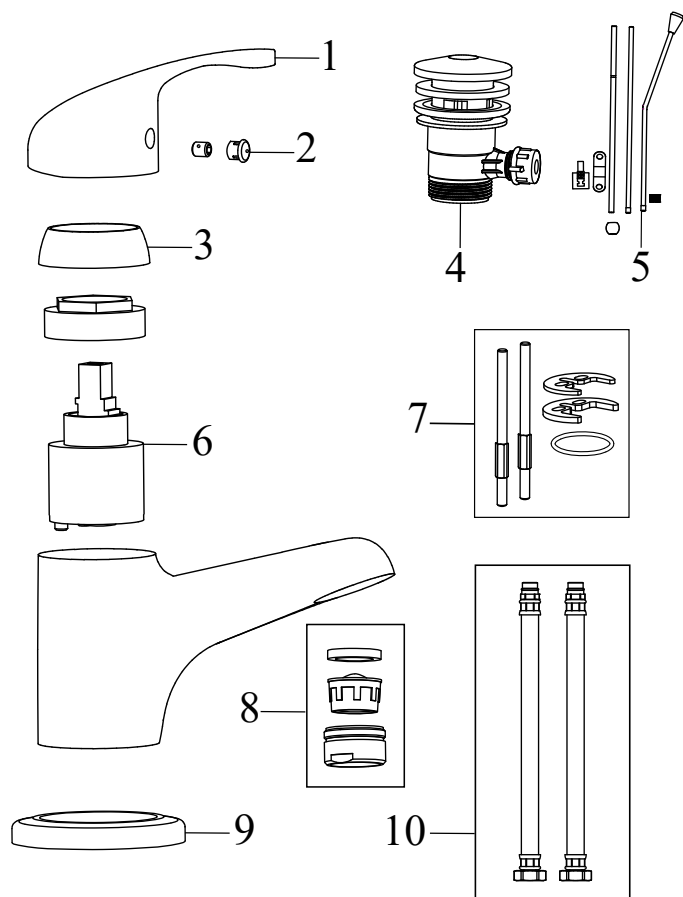
Č.	Obj.č. (SIČ)	NÁHRADNÍ DÍL	Cena bez DPH	Cena s DPH
1	X07P135	Těsnění krytu v pozici přepínače	16,53	20
2	X07P136	Těsnění krytu v pozici kartuše	41,32	50
3	X07P201	Kryt	366,94	444
4	X07P122	Přepínač	297,52	360
5	X07P453	Knoflík přepínače	61,16	74
6	X07P121	Těsnění těla baterie	16,53	20
7	X07P031	Kartuše	280,17	339
8	X07P029	Krytka - chrom	16,53	20
9	X07P439	Páka	244,63	296

RS 066.00CR.O1.RB070 Podomítková baterie 1-cestná bez tělesa, chrom

 Obj.č. (SIČ) **X070049**

RS 066.00CR.O1.RB070 Podomítková baterie 1-cestná bez tělesa, chrom

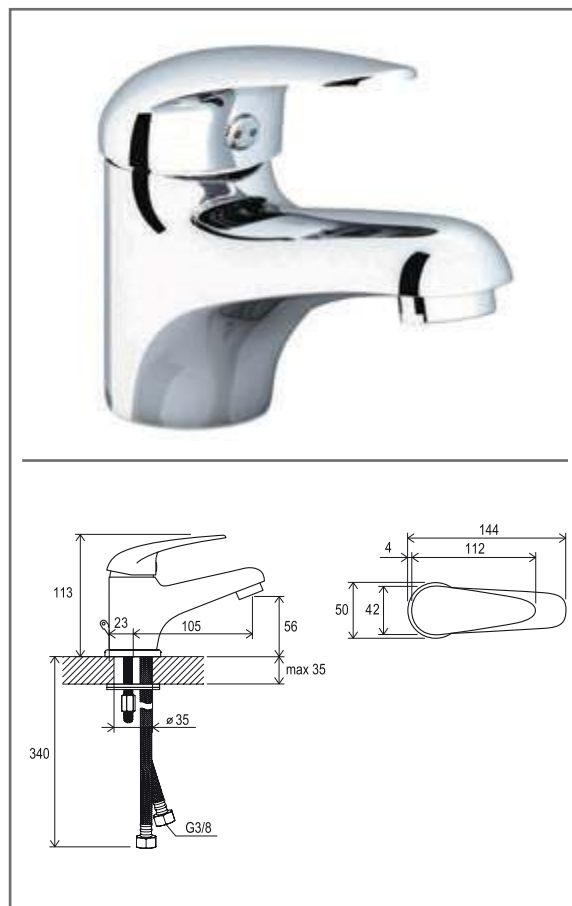
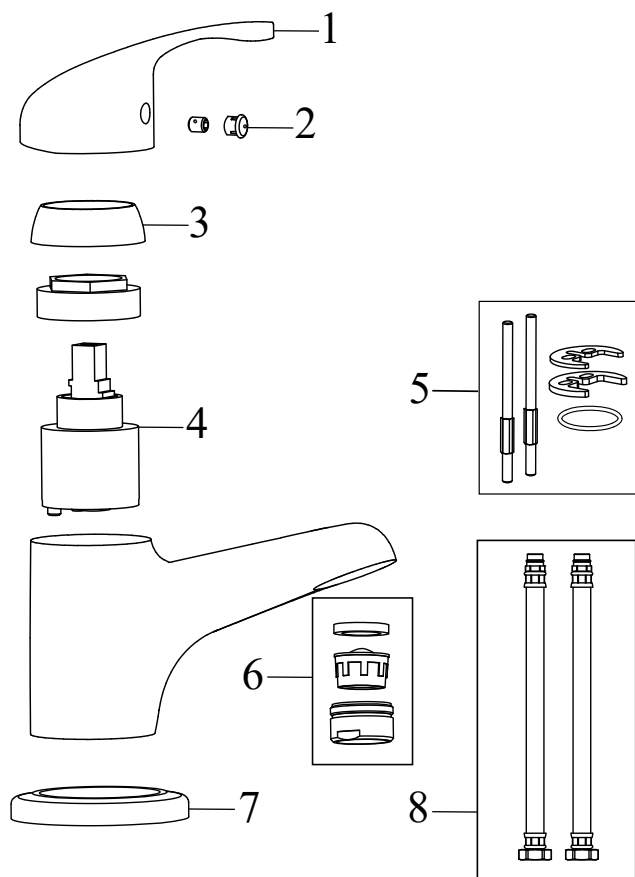
Č.	Obj.č. (SIČ)	NÁHRADNÍ DÍL	Cena bez DPH	Cena s DPH
1	X07P136	Těsnění krytu v pozici kartuše	41,32	50
2	X07P202	Kryt	370,25	448
3	X07P121	Těsnění těla baterie	16,53	20
4	X07P031	Kartuše	280,17	339
5	X07P029	Krytka - chrom	16,53	20
6	X07P439	Páka	244,63	296

SN 011.00CR Umyvadlová stojánková baterie 111 mm s výpustí, chrom

 Obj.č. (SIČ) **X070001**

SN 011.00CR Umyvadlová stojánková baterie 111 mm s výpustí, chrom

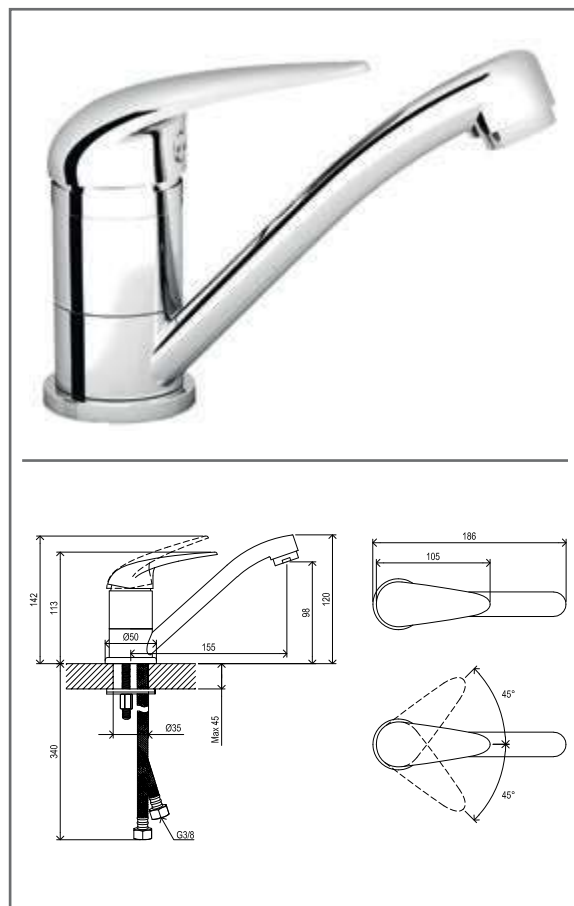
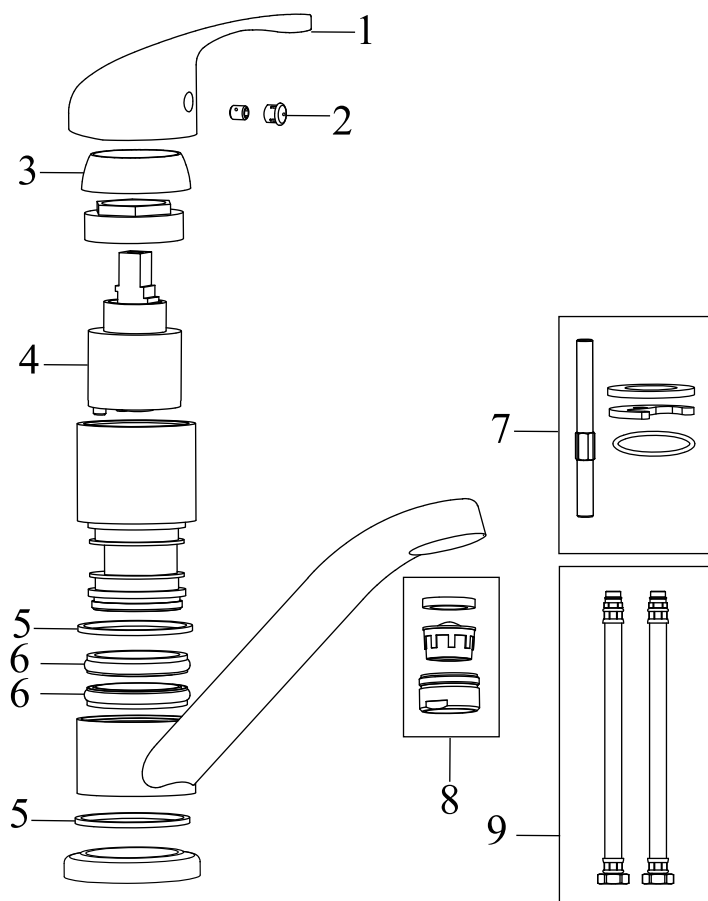
Č.	Obj.č. (SIČ)	NÁHRADNÍ DÍL	Cena bez DPH	Cena s DPH
1	X07P040	Páka	129,75	157
2	X07P041	Krytka - H/C	11,57	14
3	X07P042	Kryt kartuše	50,41	61
4	X07P058	Mechanická plastová výpust 5/4'	160,33	194
5	X07P059	Táhlo mechanické výpustě	50,41	61
6	X07P054	Kartuše	160,33	194
7	X07P044	Montážní set	60,33	73
8	X07P045	Perlátor	44,63	54
9	X07P043	Podložka	39,67	48
10	X07P055	Připojovací hadice 350 mm 3/8'	44,63	54

SN 012.00CR Umyvadlová stojánková baterie 111 mm, bez výpusti, chrom

 Obj.č. (SIČ) **X070002**

SN 012.00CR Umyvadlová stojánková baterie 111 mm, bez výpusti, chrom

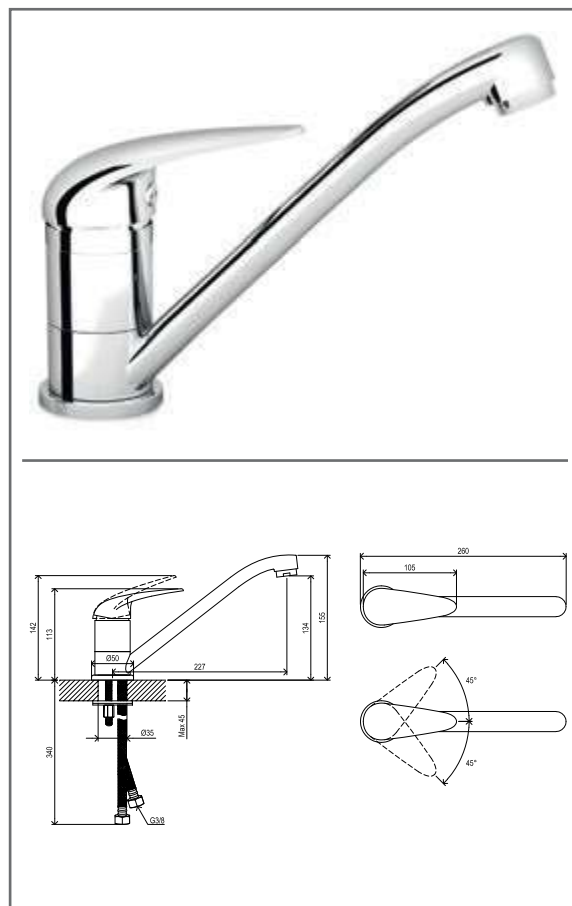
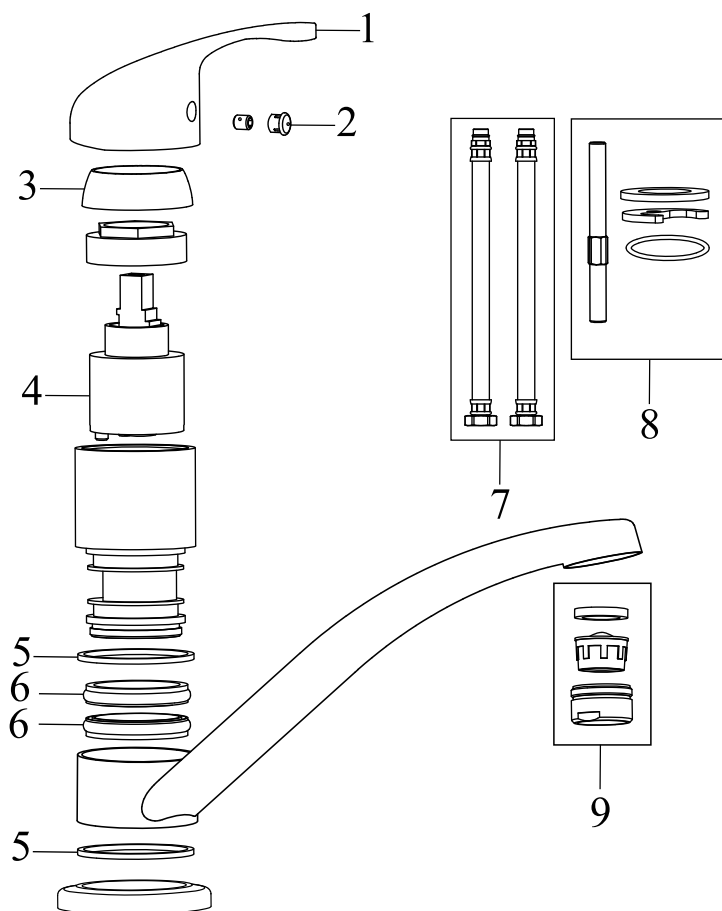
Č.	Obj.č. (SIČ)	NÁHRADNÍ DÍL	Cena bez DPH	Cena s DPH
1	X07P040	Páka	129,75	157
2	X07P041	Krytka - H/C	11,57	14
3	X07P042	Kryt kartuše	50,41	61
4	X07P054	Kartuše	160,33	194
5	X07P044	Montážní set	60,33	73
6	X07P045	Perlátor	44,63	54
7	X07P043	Podložka	39,67	48
8	X07P055	Připojovací hadice 350 mm 3/8'	44,63	54

SN 015.00CR Umyvadlová stojánková baterie 115 mm, bez výpusti, chrom

 Obj.č. (SIČ) **X070009**

SN 015.00CR Umyvadlová stojánková baterie 115 mm, bez výpusti, chrom

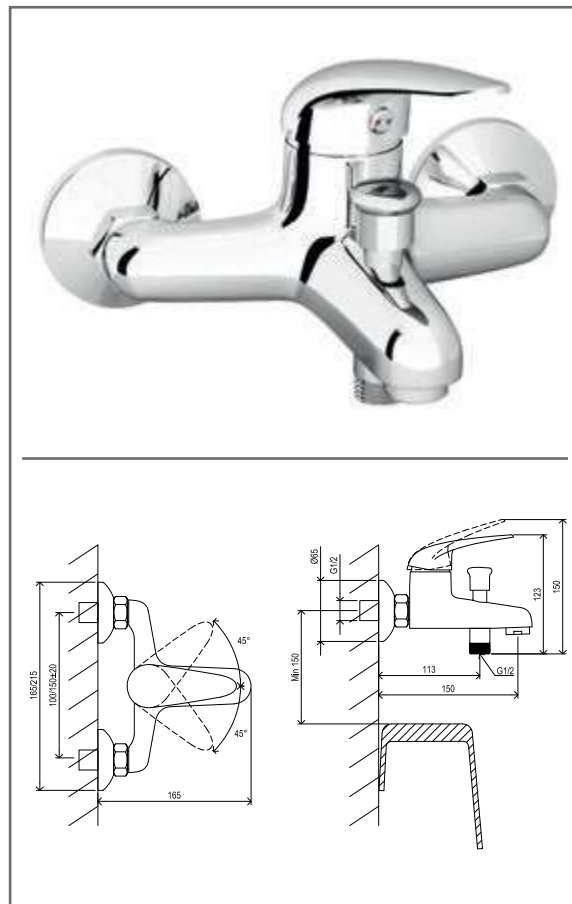
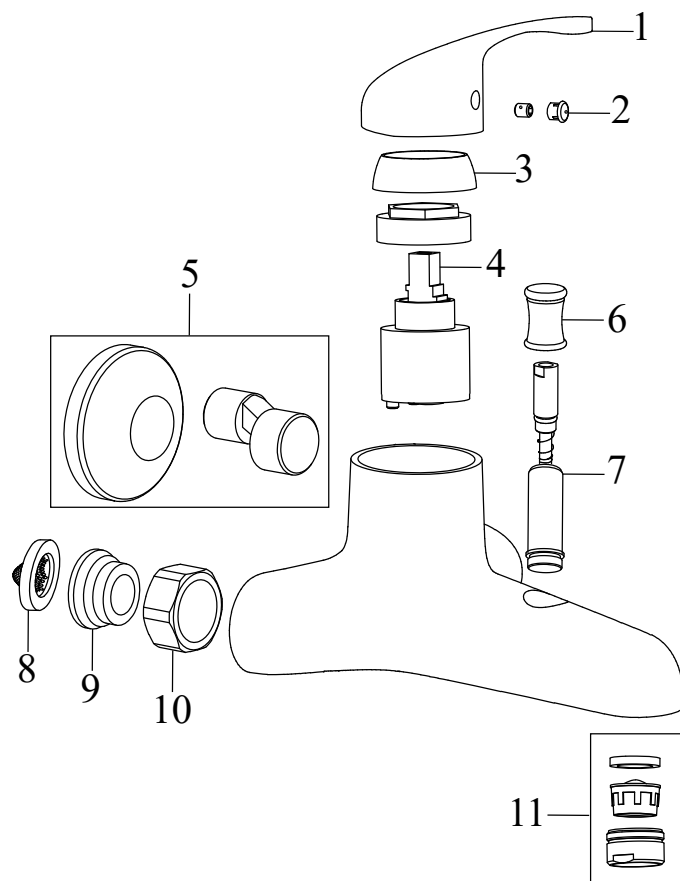
Č.	Obj.č. (SIČ)	NÁHRADNÍ DÍL	Cena bez DPH	Cena s DPH
1	X07P040	Páka	129,75	157
2	X07P041	Krytka - H/C	11,57	14
3	X07P042	Kryt kartuše	50,41	61
4	X07P054	Kartuše	160,33	194
5	X07P057	Sílonový kroužek	14,88	18
6	X07P046	Těsnění otočného ramene	14,88	18
7	X07P060	Montážní set	61,16	74
8	X07P045	Perlátor	44,63	54
9	X07P055	Přípojovací hadice 350 mm 3/8"	44,63	54

SN 016.00CR Umyvadlová/dřezová baterie 155 mm, chrom

 Obj.č. (SIČ) **X070038**

SN 016.00CR Umyvadlová/dřezová baterie 155 mm, chrom

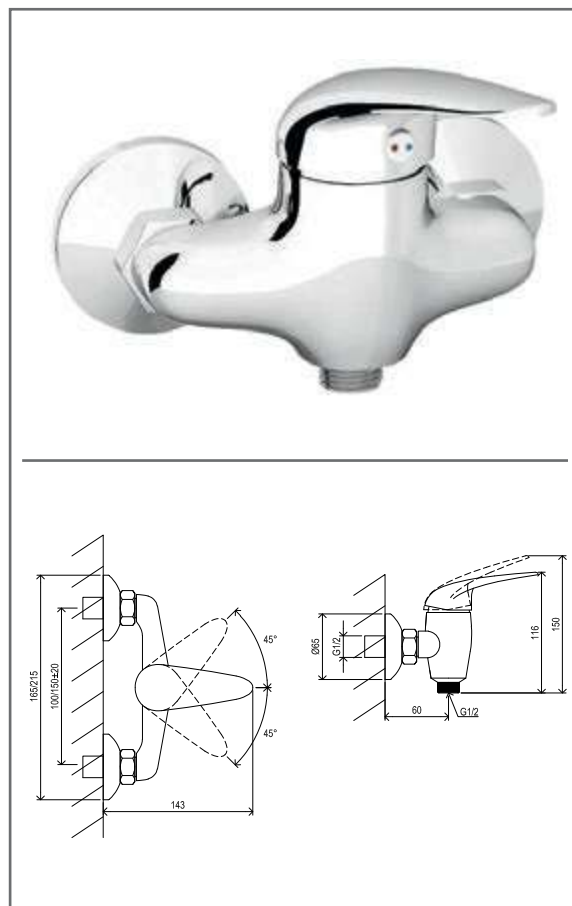
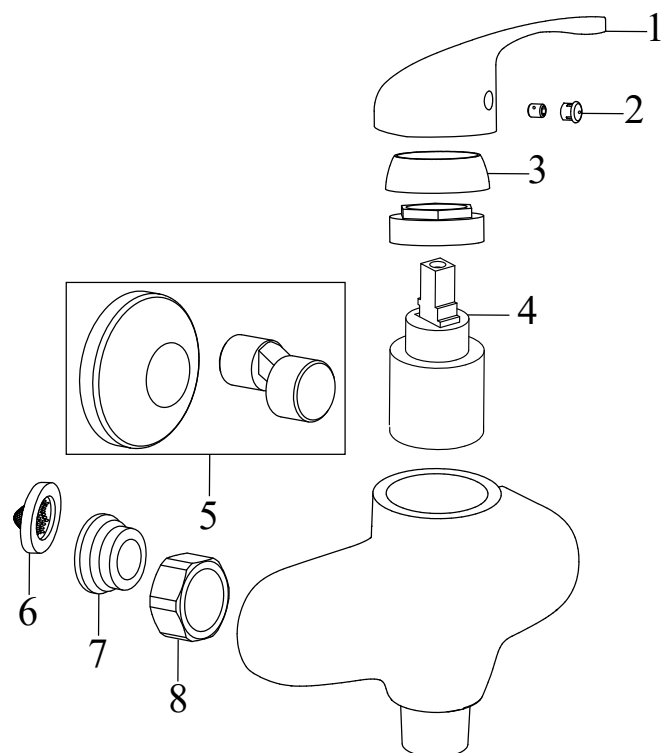
Č.	Obj.č. (SIČ)	NÁHRADNÍ DÍL	Cena bez DPH	Cena s DPH
1	X07P040	Páka	129,75	157
2	X07P041	Krytka - H/C	11,57	14
3	X07P042	Kryt kartuše	50,41	61
4	X07P054	Kartuše	160,33	194
5	X07P057	Silonový kroužek	14,88	18
6	X07P046	Těsnění otočného ramene	14,88	18
7	X07P055	Připojovací hadice 350 mm 3/8'	44,63	54
8	X07P060	Montážní set	61,16	74
9	X07P045	Perlátor	44,63	54

SN 022.00CR Vanová nástěnná baterie bez setu, chrom

 Obj.č. (SIČ) **X070004**

SN 022.00CR Vanová nástěnná baterie bez setu, chrom

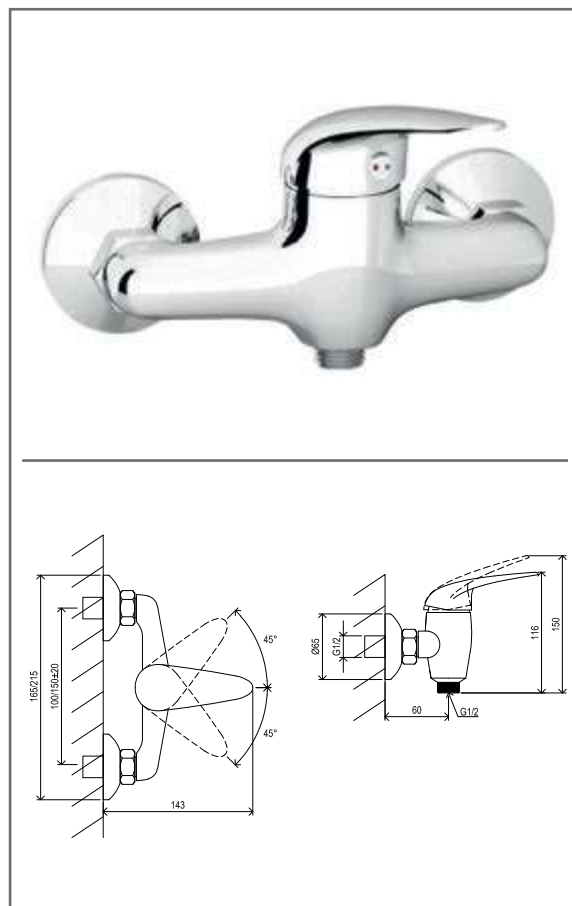
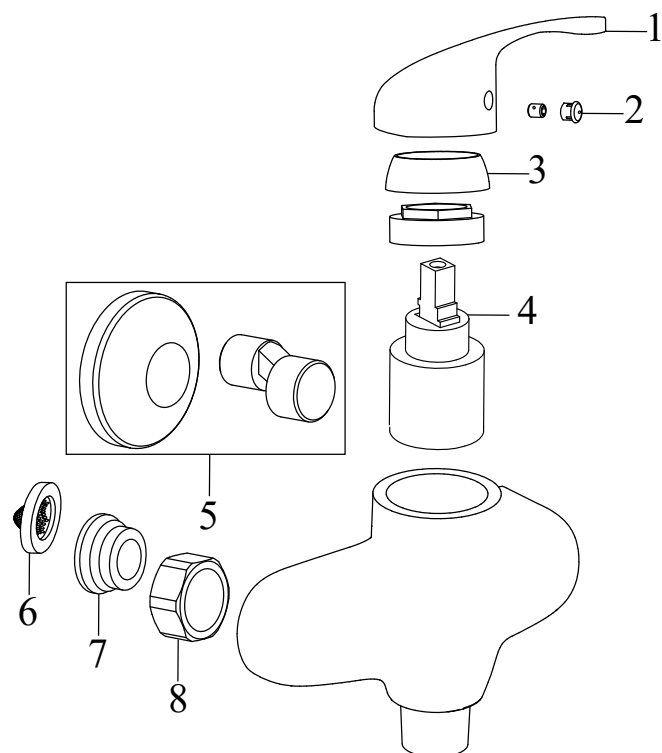
Č.	Obj.č. (SIČ)	NÁHRADNÍ DÍL	Cena bez DPH	Cena s DPH
1	X07P040	Páka	129,75	157
2	X07P041	Krytka - H/C	11,57	14
3	X07P042	Kryt kartuše	50,41	61
4	X07P054	Kartuše	160,33	194
5	X07P050	Excentr s rozetou	90,08	109
6	X07P053	Knoflík přepínače	60,33	73
7	X07P052	Přepínač	150,41	182
8	X07P048	Těsnění se sítkem	14,88	18
9	X07P047	Sedlo	46,28	56
10	X07P049	Převlečná matice	80,17	97
11	X07P045	Perlátor	44,63	54

SN 032.00CR/100 Sprchová nástěnná baterie bez setu, chrom

 Obj.č. (SIČ) **X070005**

SN 032.00CR/100 Sprchová nástěnná baterie bez setu, chrom

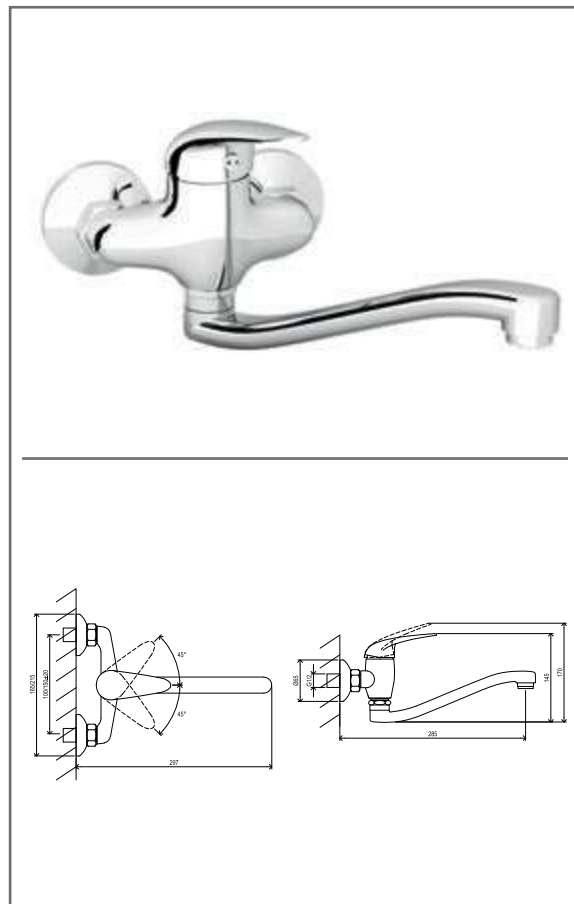
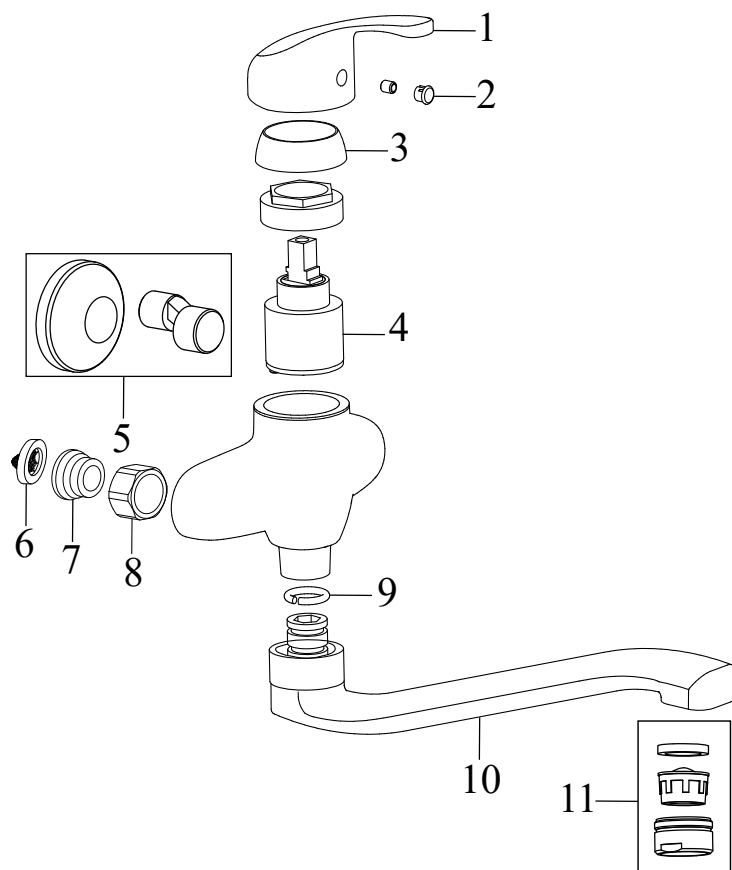
Č.	Obj.č. (SIČ)	NÁHRADNÍ DÍL	Cena bez DPH	Cena s DPH
1	X07P040	Páka	129,75	157
2	X07P041	Krytka - H/C	11,57	14
3	X07P042	Kryt kartuše	50,41	61
4	X07P054	Kartuše	160,33	194
5	X07P050	Excentr s rozetou	90,08	109
6	X07P048	Těsnění se sítkem	14,88	18
7	X07P047	Sedlo	46,28	56
8	X07P049	Převlečná matice	80,17	97

SN 032.00CR Sprchová nástěnná baterie bez setu, chrom

 Obj.č. (SIČ) **X070006**

SN 032.00CR Sprchová nástěnná baterie bez setu, chrom

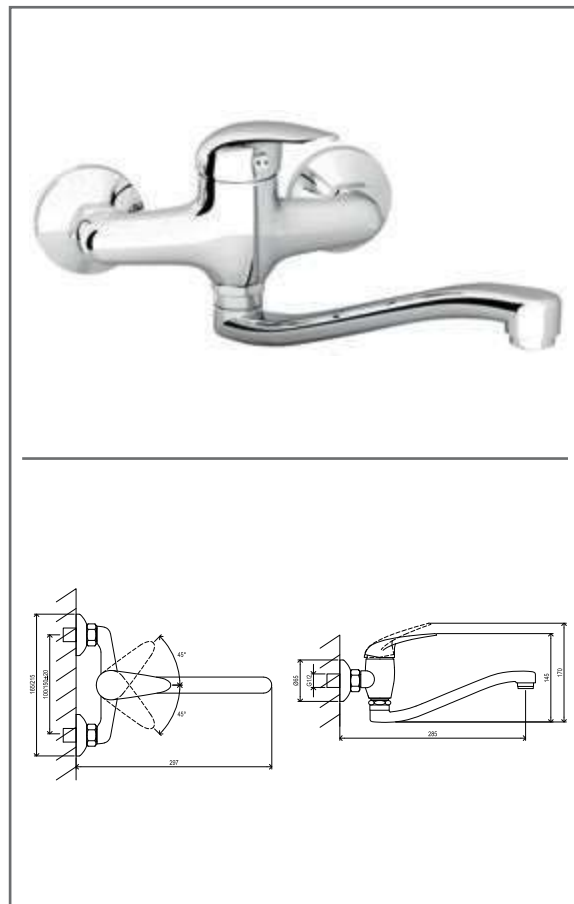
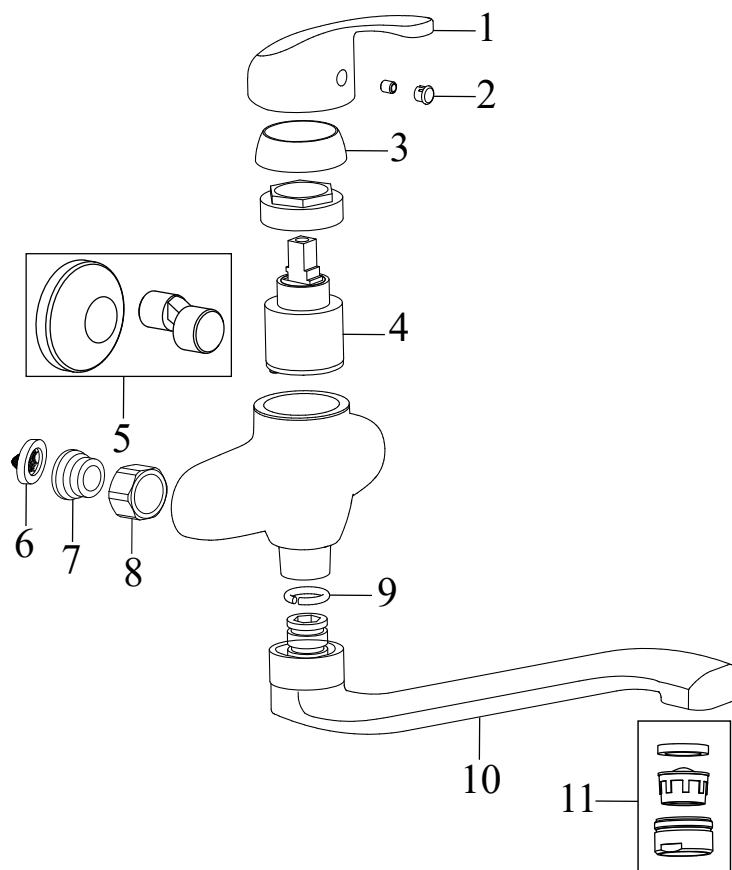
Č.	Obj.č. (SIČ)	NÁHRADNÍ DÍL	Cena bez DPH	Cena s DPH
1	X07P040	Páka	129,75	157
2	X07P041	Krytka - H/C	11,57	14
3	X07P042	Kryt kartuše	50,41	61
4	X07P054	Kartuše	160,33	194
5	X07P050	Excentr s rozetou	90,08	109
6	X07P048	Těsnění se sítkem	14,88	18
7	X07P047	Sedlo	46,28	56
8	X07P049	Převlečná matice	80,17	97

SN 041.00CR/100 Umyvadlová/dřezová baterie, bez výpusti, chrom

 Obj.č. (SIČ) **X070007**

SN 041.00CR/100 Umyvadlová/dřezová baterie, bez výpusti, chrom

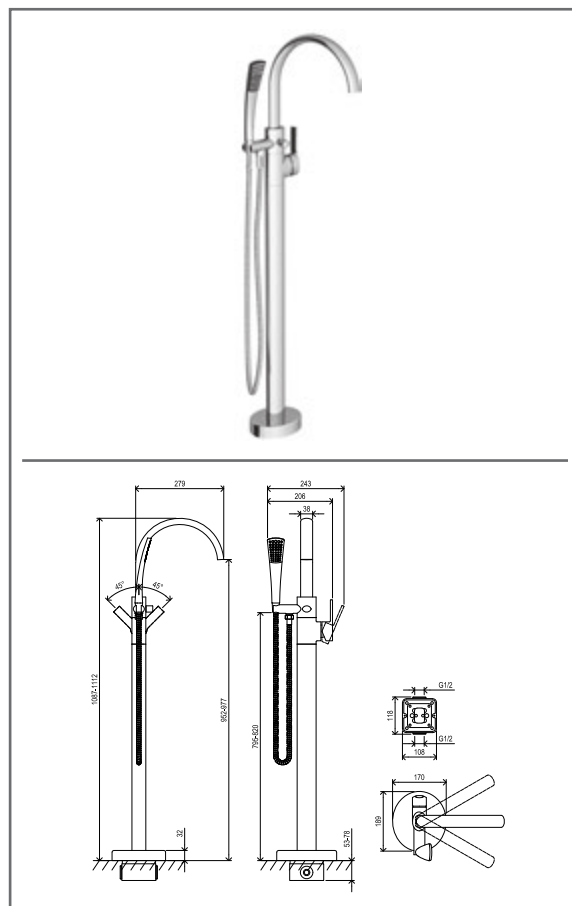
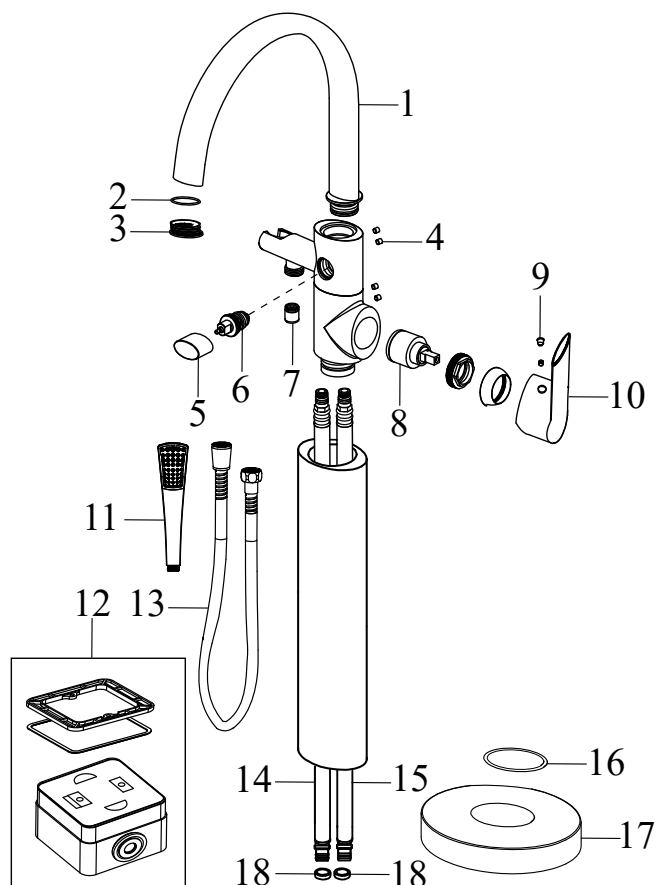
Č.	Obj.č. (SIČ)	NÁHRADNÍ DÍL	Cena bez DPH	Cena s DPH
1	X07P040	Páka	129,75	157
2	X07P041	Krytka - H/C	11,57	14
3	X07P042	Kryt kartuše	50,41	61
4	X07P054	Kartuše	160,33	194
5	X07P050	Excentr s rozetou	90,08	109
6	X07P048	Těsnění se sítkem	14,88	18
7	X07P047	Sedlo	46,28	56
8	X07P049	Převlečná matice	80,17	97
9	X07P056	Silonový kroužek	14,88	18
10	X07P051	Výtokové rameno	219,83	266
11	X07P045	Perlátor	44,63	54

SN 041.00CR Umyvadlová/dřezová baterie, bez výpusti, chrom

 Obj.č. (SIČ) **X070008**

SN 041.00CR Umyvadlová/dřezová baterie, bez výpusti, chrom

Č.	Obj.č. (SIČ)	NÁHRADNÍ DÍL	Cena bez DPH	Cena s DPH
1	X07P040	Páka	129,75	157
2	X07P041	Krytka - H/C	11,57	14
3	X07P042	Kryt kartuše	50,41	61
4	X07P054	Kartuše	160,33	194
5	X07P050	Excentr s rozetou	90,08	109
6	X07P048	Těsnění se sítkem	14,88	18
7	X07P047	Sedlo	46,28	56
8	X07P049	Převlečná matice	80,17	97
9	X07P056	Sílonový kroužek	14,88	18
10	X07P051	Výtokové rameno	219,83	266
11	X07P045	Perlátor	44,63	54

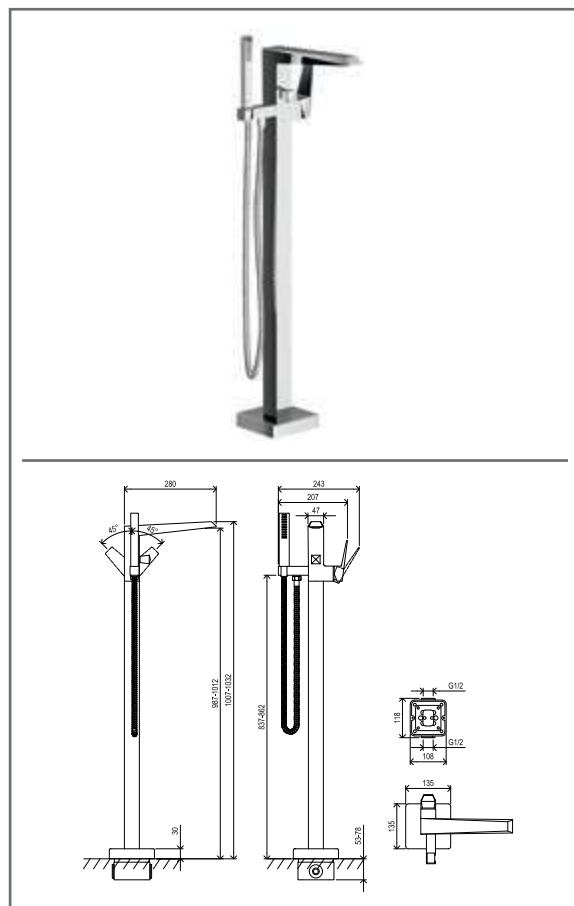
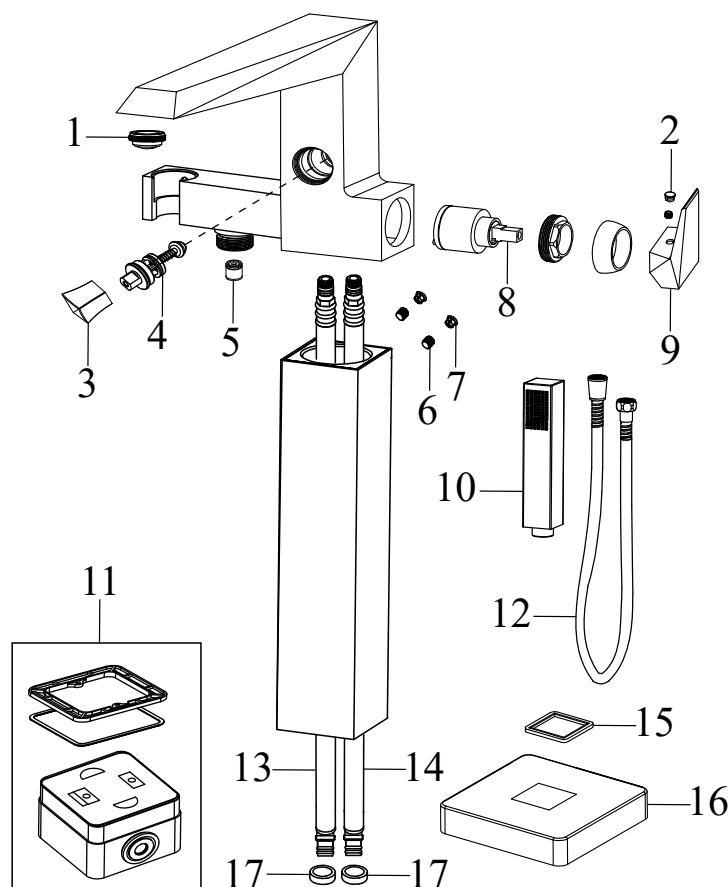
FM 080.00CR Baterie vanová na podlahu, se setem, chrom

 Obj.č. (SIČ) **X070059**

FM 080.00CR Baterie vanová na podlahu, se setem, chrom

Č.	Obj.č. (SIČ)	NÁHRADNÍ DÍL	Cena bez DPH	Cena s DPH
1	X07P355	Výtokové rameno	660,33	799
2	X07P243	Těsnění perlátoru	24,79	30
3	X07P244	Perlátor	206,61	250
4	X07P364	Záslepka	4,96	6
5	X07P242	Knoflík přepínače	82,64	100
6	X07P240	Přepínač	330,58	400
7	X07P069	Zpětná klapka	41,32	50
8	X07P149	Kartuše	247,93	300
9	X07P029	Krytka - chrom	16,53	20
10	X07P434	Páka	303,31	367
11	X07P258	Ruční sprcha	437,19	529
12	X07P358	R-BOX	1 817,36	2 199
13	X07P300	Sprchová hadice 150 cm	289,26	350
14	X07P281	Připojovací hadice 695 mm 3/8' - teplá	123,97	150
15	X07P419	Připojovací hadice 695 mm 3/8' - studená	127,27	154
16	X07P452	Těsnění krytu	10,74	13
17	X07P219	Kryt	485,95	588
18	X07P285	Zajišťovací kroužek	16,53	20

Neoznačený komponent nelze samostatně zakoupit.

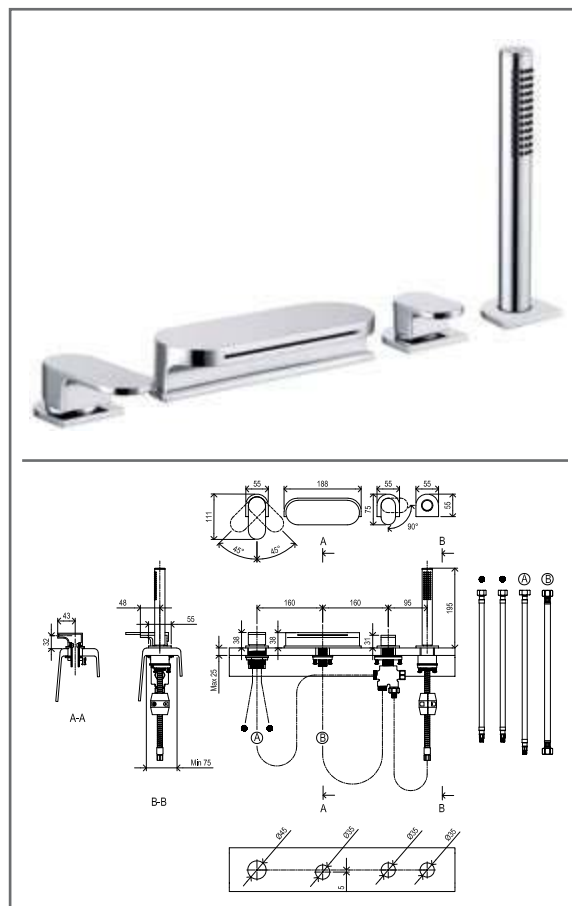
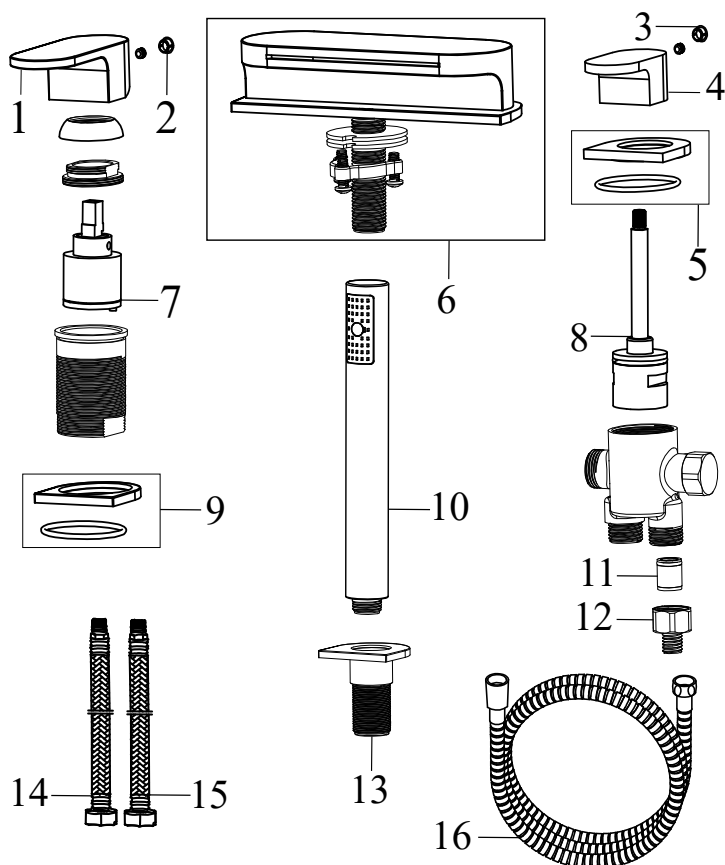
FM 081.00CR Vanová baterie na podlahu, se setem, chrom

 Obj.č. (SIČ) **X070079**

FM 081.00CR Vanová baterie na podlahu, se setem, chrom

Č.	Obj.č. (SIČ)	NÁHRADNÍ DÍL	Cena bez DPH	Cena s DPH
1	X07P493	Perlátor	111,57	135
2	X07P028	Krytka - H/C	16,53	20
3	X07P291	Knoflík přepínače	82,64	100
4	X07P290	Přepínač	330,58	400
5	X07P069	Zpětná klapka	41,32	50
6	X07P288	Imbusový šroub	16,53	20
7	X07P029	Krytka - chrom	16,53	20
8	X07P149	Kartuše	247,93	300
9	X07P435	Páka	481,82	583
10	X07P257	Ruční sprcha	321,49	389
11	X07P358	R-BOX	1 817,36	2 199
12	X07P300	Sprchová hadice 150 cm	289,26	350
13	X07P287	Připojovací hadice 845 mm 3/8' - teplá	140,50	170
14	X07P420	Připojovací hadice 845 mm 3/8' - studená	137,19	166
15	X07P448	Těsnění krytu	24,79	30
16	X07P447	Kryt	775,21	938
17	X07P285	Zajišťovací kroužek	16,53	20

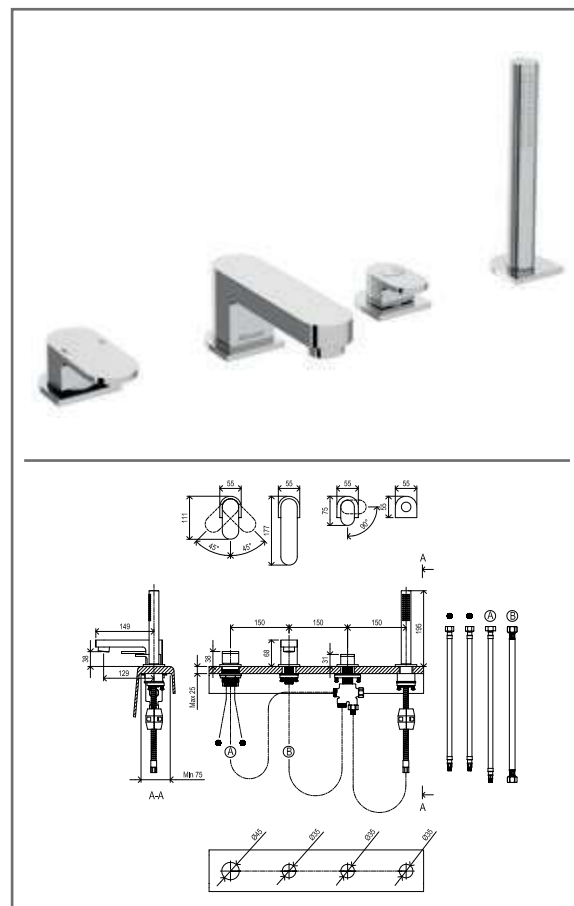
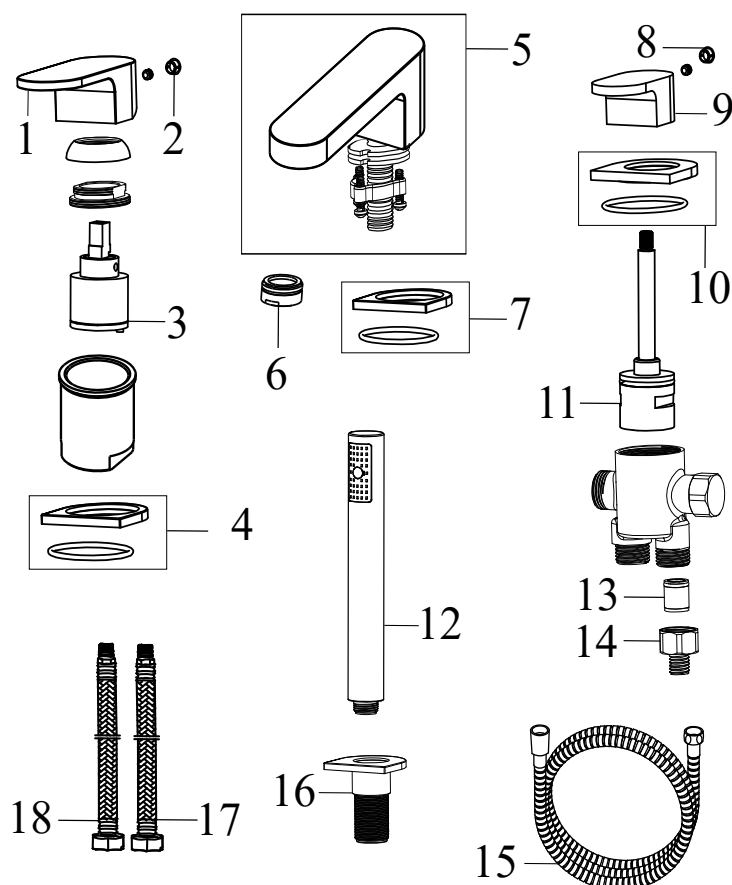
Neoznačený komponent nelze samostatně zakoupit.

CR 025.00CR Vanová 4-otvorová baterie se setem, vodopád, chrom

 Obj.č. (SIČ) **X070073**

CR 025.00CR Vanová 4-otvorová baterie se setem, vodopád, chrom

Č.	Obj.č. (SIČ)	NÁHRADNÍ DÍL	Cena bez DPH	Cena s DPH
1	X07P432	Páka	287,60	348
2	X07P029	Krytka - chrom	16,53	20
3	X07P540	Záslepka	4,96	6
4	X07P433	Páka	148,76	180
5	X07P407	Podložka s těsněním	106,61	129
6	X07P458	Výpust vodopádu	2 150,41	2 602
7	X07P149	Kartuše	247,93	300
8	X07P274	Přepínač	297,52	360
9	X07P406	Podložka s těsněním	88,43	107
10	X07P368	957.10 Růžice kulatá - 1 funkce	742,98	899
11	X07P069	Zpětná klapka	41,32	50
12	X07P183	Spojka těla a sprchové hadice	48,76	59
13	X07P460	Průchodka pro sprchovou hadici	247,11	299
14	X07P415	Přípojovací hadice 370 mm 3/8' - teplá	93,39	113
15	X07P036	Přípojovací hadice 370 mm 3/8' - studená	44,63	54
16	X07P182	Sprchová hadice 180 cm	321,49	389

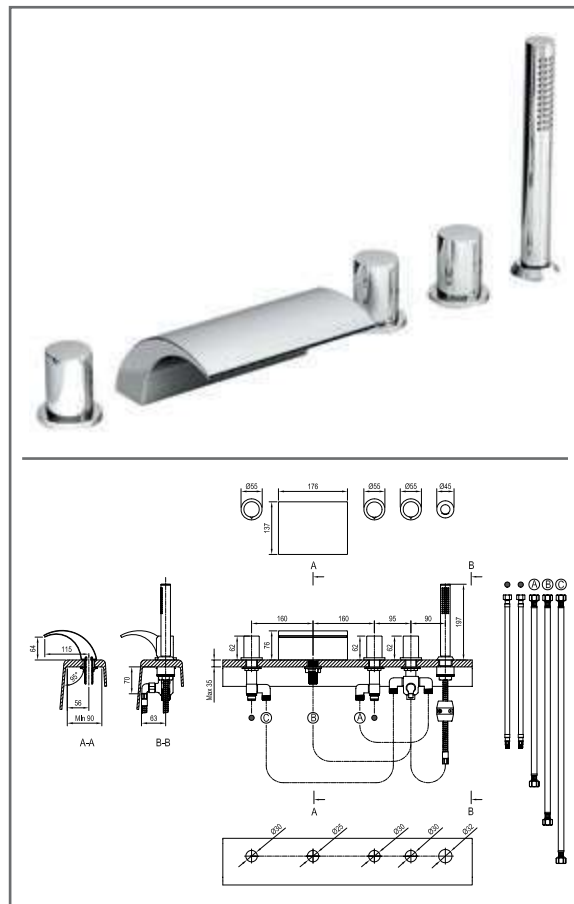
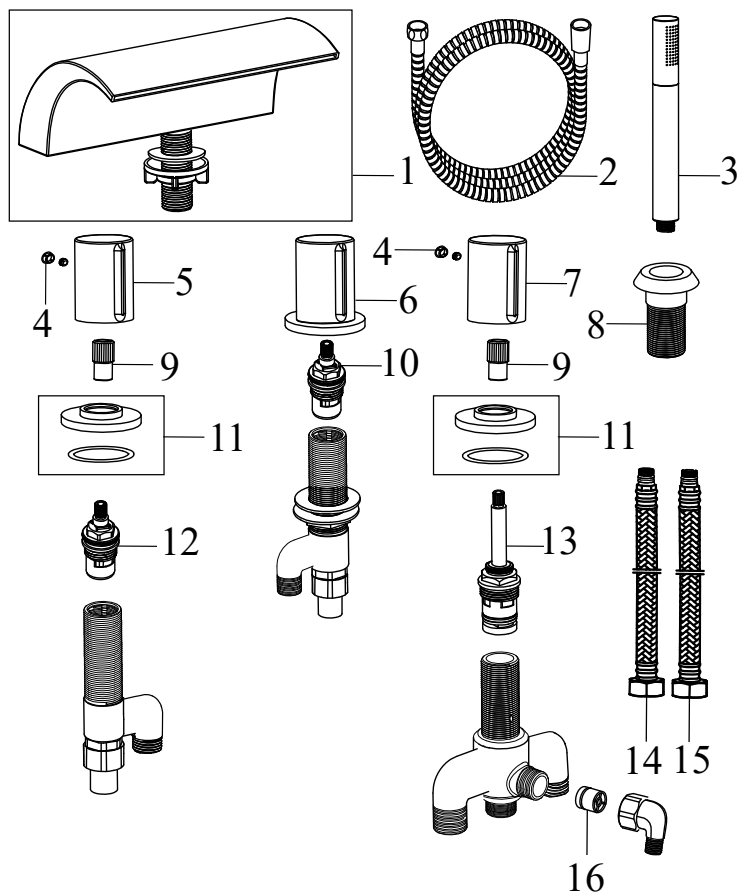
CR 026.00CR Vanová 4-otvorová baterie se setem, s pípou, chrom

 Obj.č. (SIČ) **X070170**

CR 026.00CR Vanová 4-otvorová baterie se setem, s pípou, chrom

Č.	Obj.č. (SIČ)	NÁHRADNÍ DÍL	Cena bez DPH	Cena s DPH
1	X07P362	Páka	229,75	278
2	X07P029	Krytka - chrom	16,53	20
3	X07P149	Kartuše	247,93	300
4	X07P406	Podložka s těsněním	88,43	107
5	X07P722	Výpust	1 204,13	1 457
6	X07P490	Perlátor	77,69	94
7	X07P723	Podložka s těsněním	66,94	81
8	X07P540	Záslepka	4,96	6
9	X07P433	Páka	148,76	180
10	X07P407	Podložka s těsněním	106,61	129
11	X07P274	Přepínač	297,52	360
12	X07P368	Ruční sprcha	742,98	899
13	X07P474	Zpětná klapka	33,06	40
14	X07P183	Spojka těla a sprchové hadice	48,76	59
15	X07P182	Sprchová hadice 180 cm	321,49	389
16	X07P460	Průchodka pro sprchovou hadici	247,11	299
17	X07P415	Přípojovací hadice 370 mm 3/8' - teplá	93,39	113
18	X07P036	Přípojovací hadice 370 mm 3/8' - studená	44,63	54

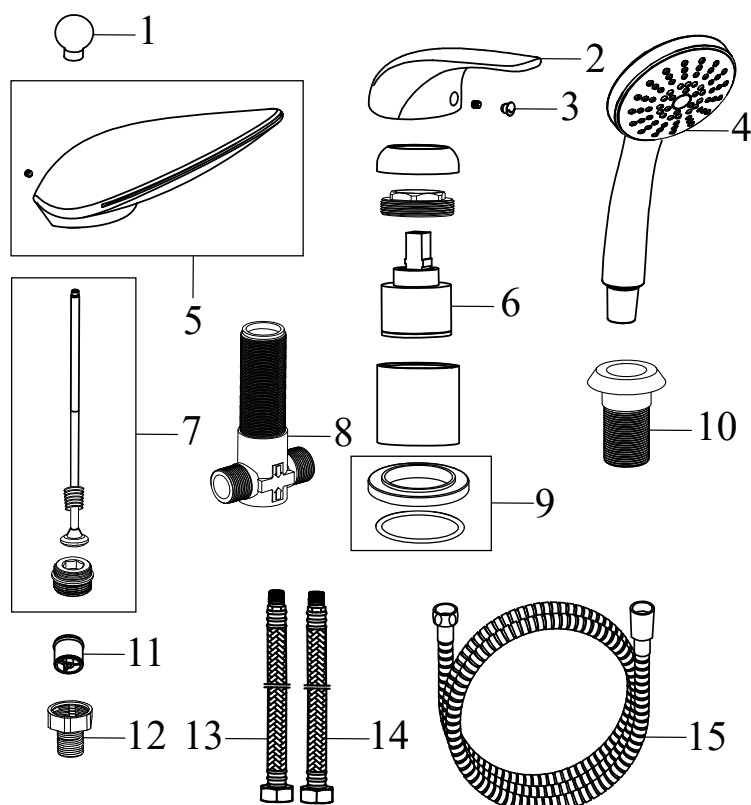
Neoznačený komponent nelze samostatně zakoupit.

WF 025.00CR Vanová 4-otvorová baterie se setem, vodopád, chrom

 Obj.č. (SIČ) **X070060**

WF 025.00CR Vanová 4-otvorová baterie se setem, vodopád, chrom

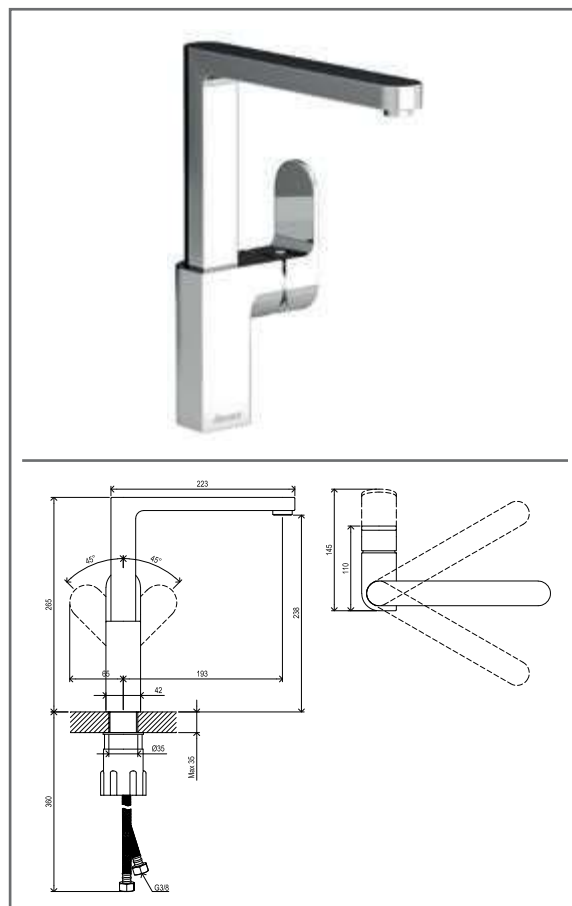
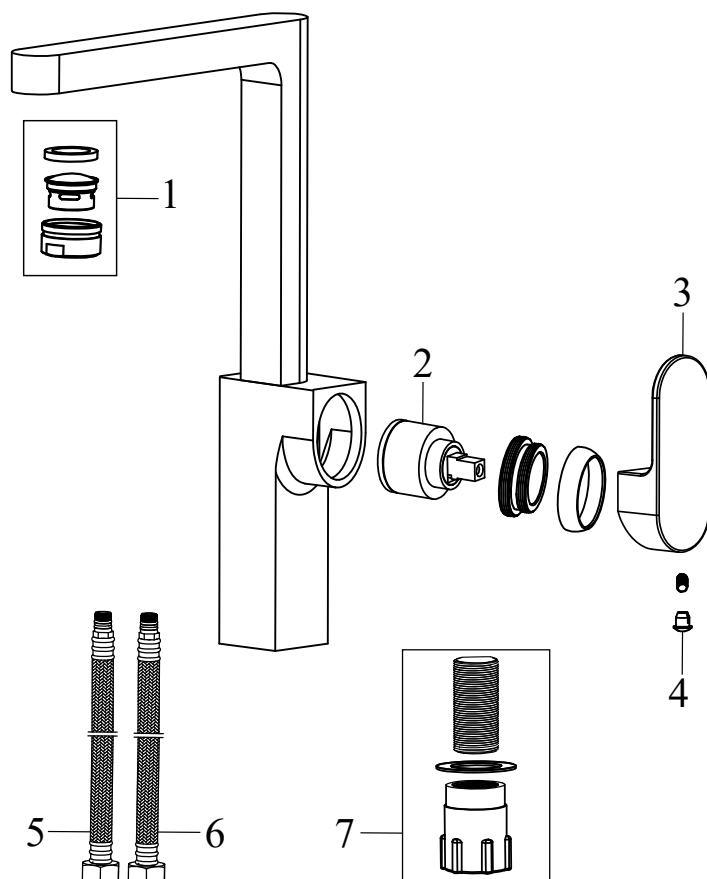
Č.	Obj.č. (SIČ)	NÁHRADNÍ DÍL	Cena bez DPH	Cena s DPH
1	X07P365	Výpust vodopádu	1 701,65	2 059
2	X07P182	Sprchová hadice 180 cm	321,49	389
3	X07P368	957.10 Růžice kulatá - 1 funkce	742,98	899
4	X07P540	Záslepka	4,96	6
5	X07P484	Rukojeť kohoutu - teplá voda	279,34	338
6	X07P485	Rukojeť kohoutu - studená voda	279,34	338
7	X07P486	Rukojeť přepínače	279,34	338
8	X07P184	Průchodka pro sprchovou hadici	158,68	192
9	X07P472	Přechodka	45,45	55
10	X07P072	Kartuše - kohout studená	184,30	223
11	X07P410	Podložka s těsněním	114,88	139
12	X07P292	Kartuše - kohout teplá	206,61	250
13	X07P293	Přepínač	297,52	360
14	X07P314	Přípojovací hadice 400 mm 3/8' - teplá	140,50	170
15	X07P418	Přípojovací hadice 400 mm 3/8' - studená	95,87	116
16	X07P069	Zpětná klapka	41,32	50

RS 025.00CR Vanová 4-otvorová baterie se setem, vodopád, chrom

 Obj.č. (SIČ) **X07P003**

RS 025.00CR Vanová 4-otvorová baterie se setem, vodopád, chrom

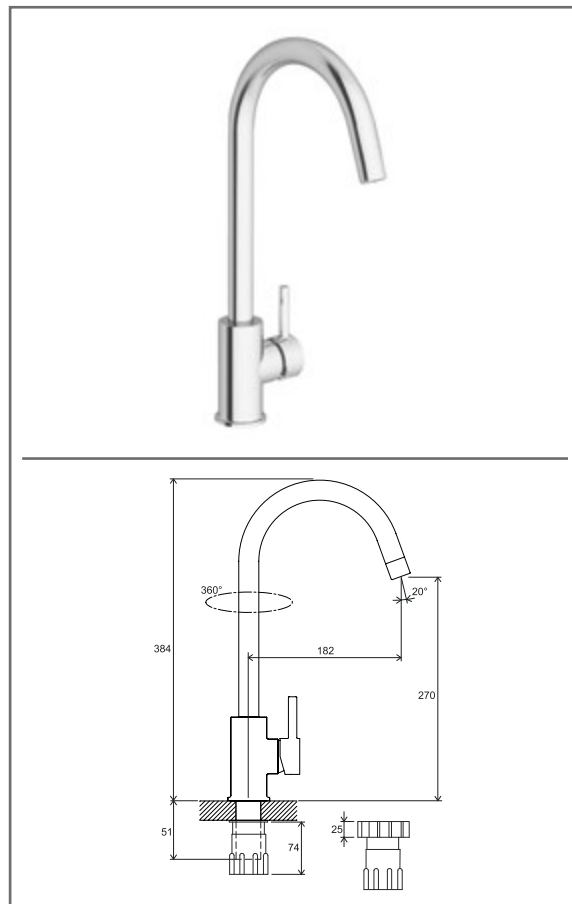
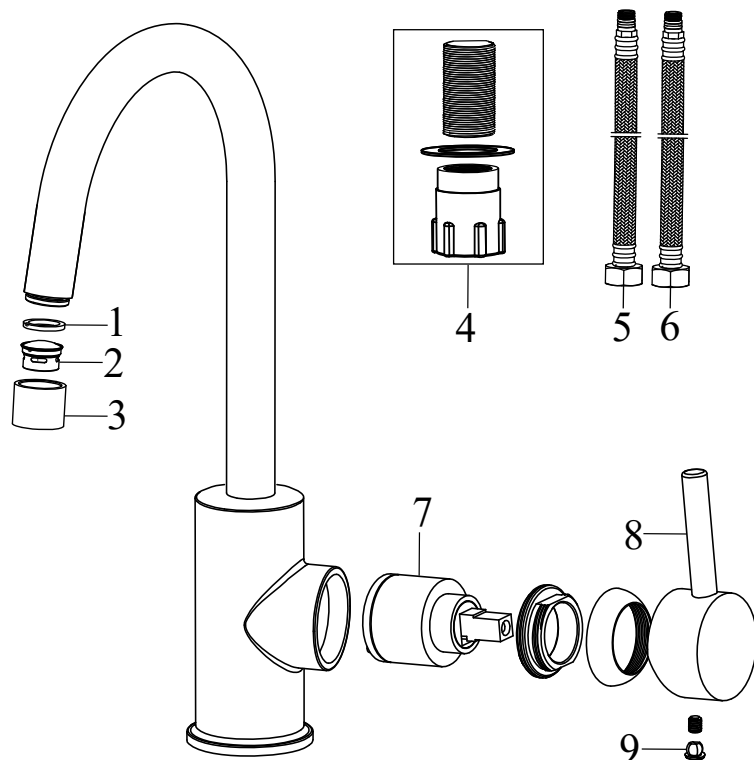
Č.	Obj.č. (SIČ)	NÁHRADNÍ DÍL	Cena bez DPH	Cena s DPH
1	X07P260	Knoflík přepínače	74,38	90
2	X07P020	Páka	165,29	200
3	X07P028	Krytka - H/C	16,53	20
4	X07P181	Ruční sprcha	247,11	299
5	X07P221	Výpust vodopádu	2 944,63	3 563
6	X07P030	Kartuše	280,17	339
7	X07P261	Přepínač	297,52	360
8	X07P185	Tělo přepínače	519,01	628
9	X07P409	Podložka s těsněním	69,42	84
10	X07P184	Průchodka pro sprchovou hadici	158,68	192
11	X07P069	Zpětná klapka	41,32	50
12	X07P183	Spojka těla a sprchové hadice	48,76	59
13	X07P415	Přípojovací hadice 370 mm 3/8' - teplá	93,39	113
14	X07P036	Přípojovací hadice 370 mm 3/8' - studená	44,63	54
15	X07P182	Sprchová hadice 180 cm	321,49	389

CR 016.00CR Umyvadlová/dřezová baterie 265 mm, chrom

 Obj.č. (SIČ) **X070054**

CR 016.00CR Umyvadlová/dřezová baterie 265 mm, chrom

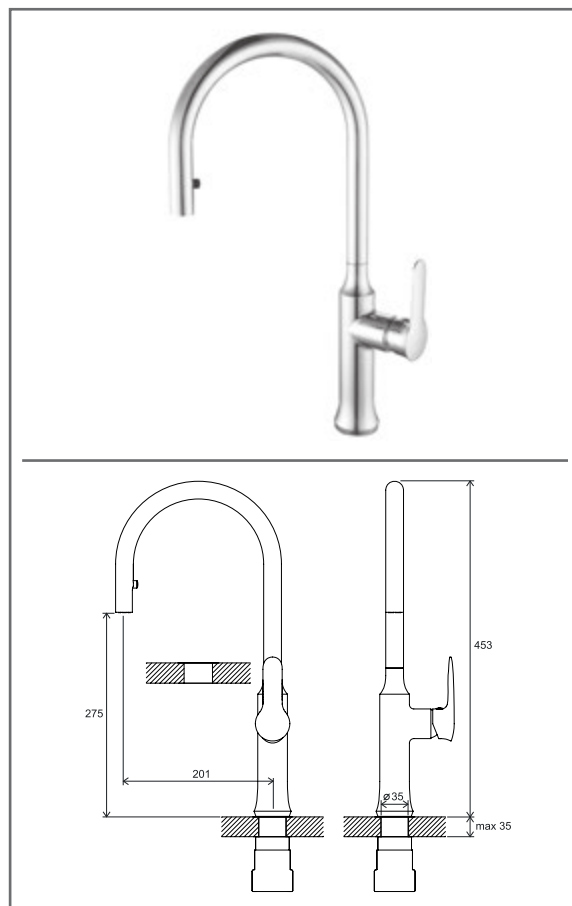
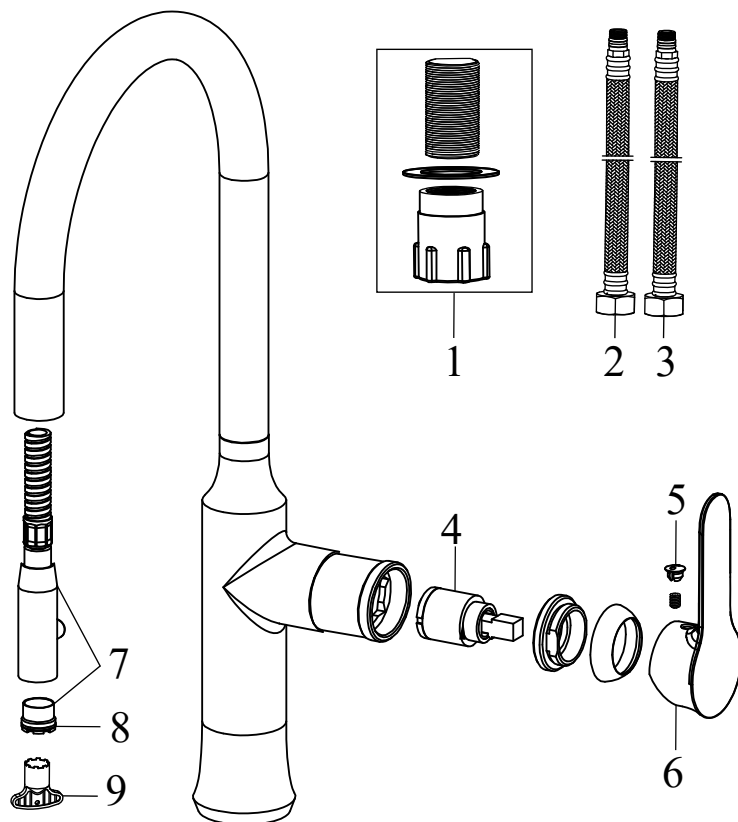
Č.	Obj.č. (SIČ)	NÁHRADNÍ DÍL	Cena bez DPH	Cena s DPH
1	X07P494	Perlátor	206,61	250
2	X07P149	Kartuše	247,93	300
3	X07P362	Páka	229,75	278
4	X07P029	Krytka - chrom	16,53	20
5	X07P125	Připojovací hadice 420 mm 3/8' - teplá	66,12	80
6	X07P416	Připojovací hadice 420 mm 3/8' - studená	97,52	118
7	X07P142	Montážní set	87,60	106

KM 016.00CR Umyvadlová/dřezová baterie 380 mm, chrom

 Obj.č. (SIČ) **X070039**

KM 016.00CR Umyvadlová/dřezová baterie 380 mm, chrom

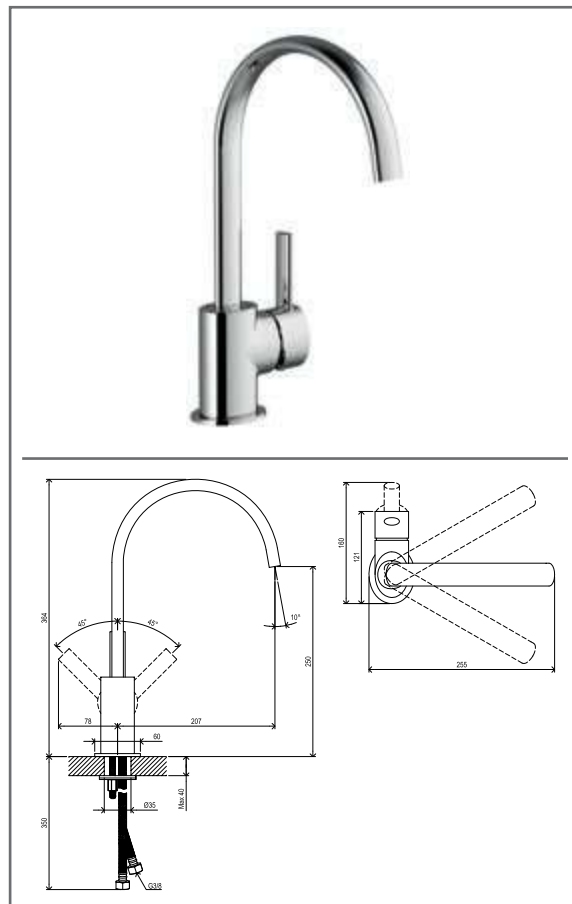
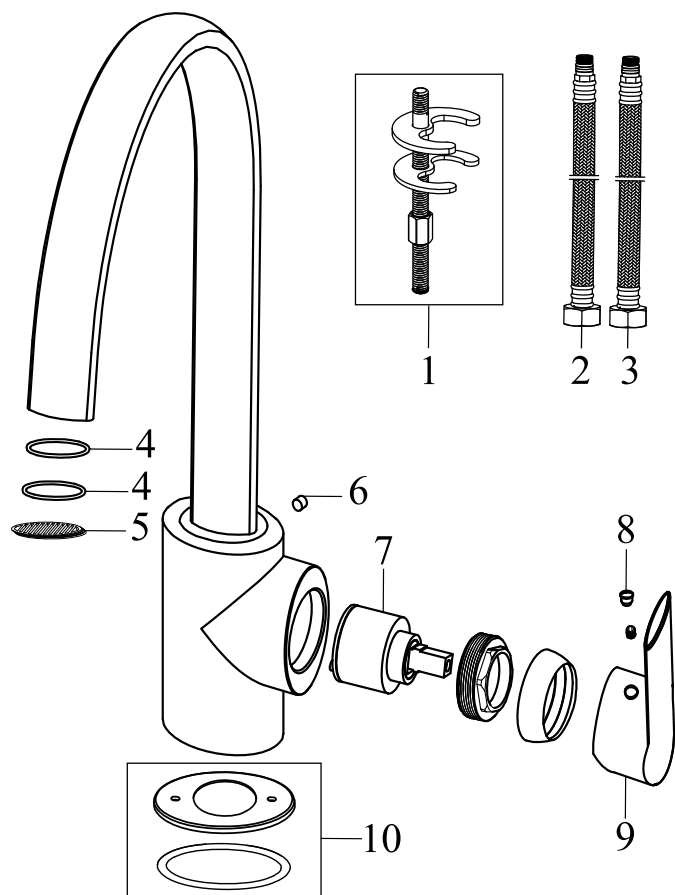
Č.	Obj.č. (SIČ)	NÁHRADNÍ DÍL	Cena bez DPH	Cena s DPH
1	X07P145	Těsnění perlátoru	8,26	10
2	X07P144	Perlátor	33,06	40
3	X07P543	Matice perlátoru	18,18	22
4	X07P142	Montážní set	87,60	106
5	X07P314	Připojovací hadice 400 mm 3/8' - teplá	140,50	170
6	X07P418	Připojovací hadice 400 mm 3/8' - studená	95,87	116
7	X07P124	Kartuše	247,93	300
8	X07P436	Páka	284,30	344
9	X07P029	Krytka - chrom	16,53	20

KM 017.00CR Umyvadlová/dřezová baterie 455 mm, chrom

 Obj.č. (SIČ) **X070078**

KM 017.00CR Umyvadlová/dřezová baterie 455 mm, chrom

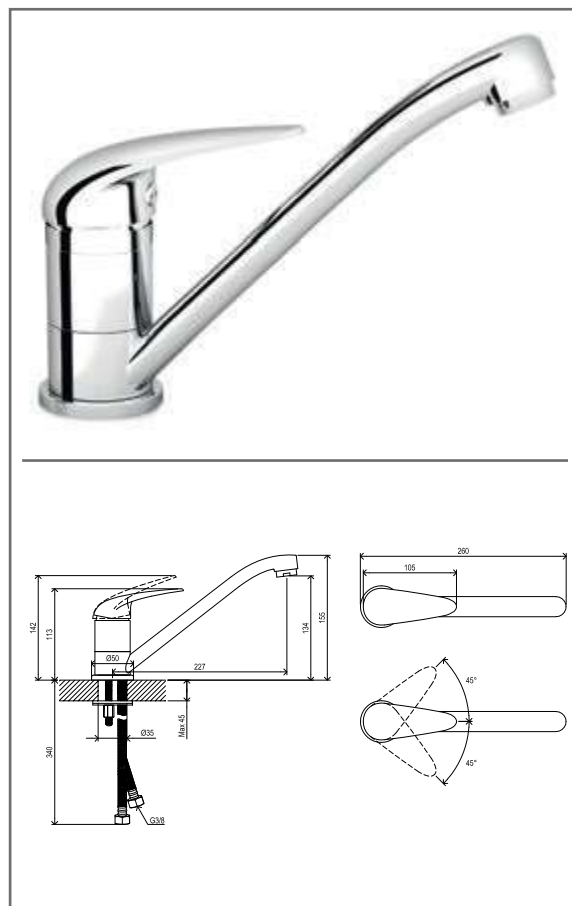
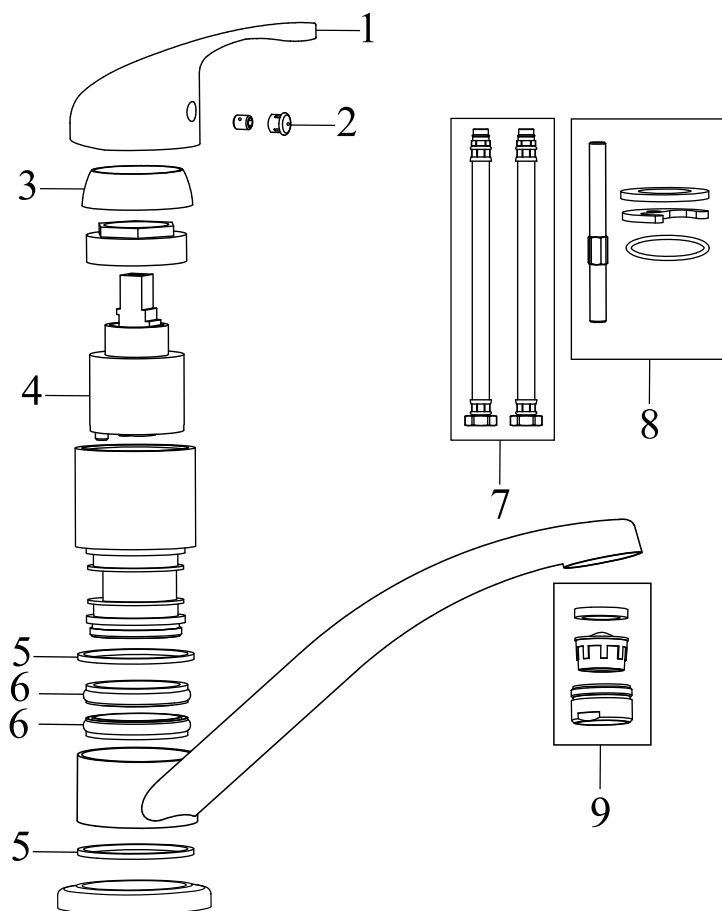
Č.	Obj.č. (SIČ)	NÁHRADNÍ DÍL	Cena bez DPH	Cena s DPH
1	X07P142	Montážní set	87,60	106
2	X07P415	Připojovací hadice 370 mm 3/8' - teplá	93,39	113
3	X07P036	Připojovací hadice 370 mm 3/8' - studená	44,63	54
4	X07P275	Kartuše	256,20	310
5	X07P029	Krytka - chrom	16,53	20
6	X07P437	Páka	201,65	244
7	X07P422	Vytahovací sprška s perlátorem	235,54	285
8	X07P280	Perlátor	50,41	61
9	X07P284	Montážní klíč k perlátoru	33,06	40

FM 016.00CR Umyvadlová/dřezová baterie 355 mm, chrom

 Obj.č. (SIČ) **X070090**

FM 016.00CR Umyvadlová/dřezová baterie 355 mm, chrom

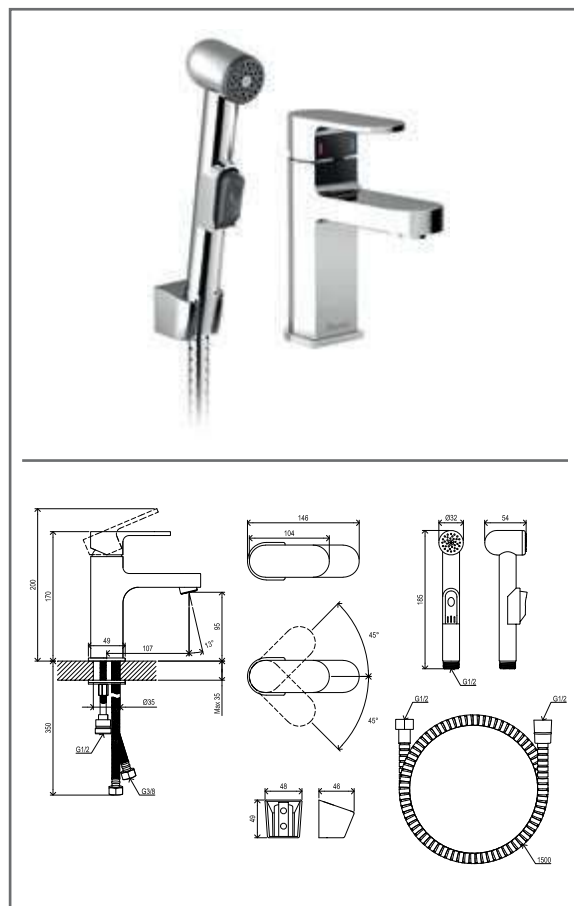
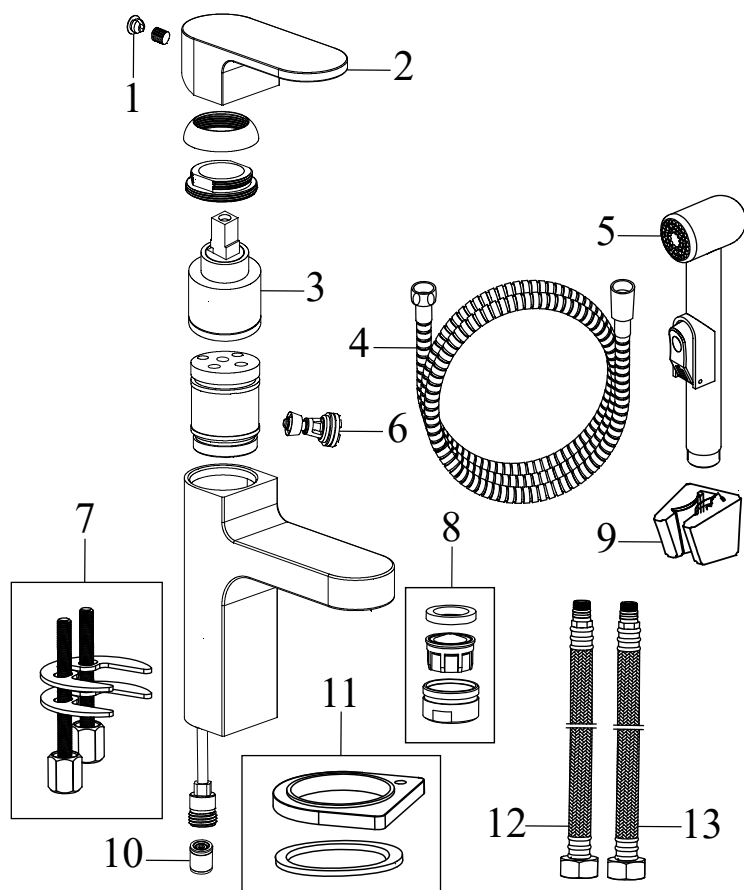
Č.	Obj.č. (SIČ)	NÁHRADNÍ DÍL	Cena bez DPH	Cena s DPH
1	X07P315	Montážní set	82,64	100
2	X07P314	Připojovací hadice 400 mm 3/8' - teplá	140,50	170
3	X07P418	Připojovací hadice 400 mm 3/8' - studená	95,87	116
4	X07P316	Těsnění perlátoru	17,36	21
5	X07P317	Perlátor	50,41	61
6	X07P364	Záslepka	4,96	6
7	X07P149	Kartuše	247,93	300
8	X07P028	Krytka - H/C	16,53	20
9	X07P434	Páka	303,31	367
10	X07P408	Podložka s těsněním	91,74	111

SN 016.00CR Umyvadlová/dřezová baterie 155 mm, chrom

 Obj.č. (SIČ) **X070038**

SN 016.00CR Umyvadlová/dřezová baterie 155 mm, chrom

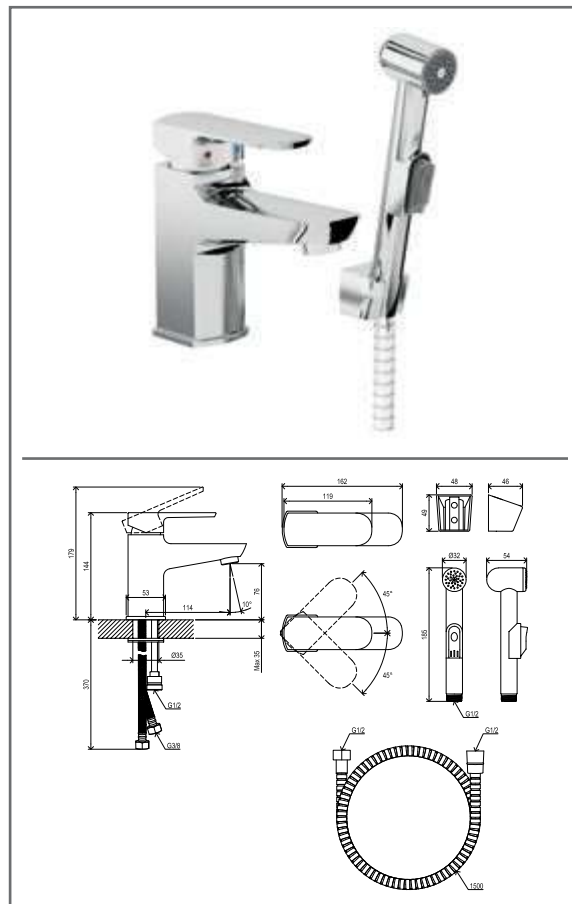
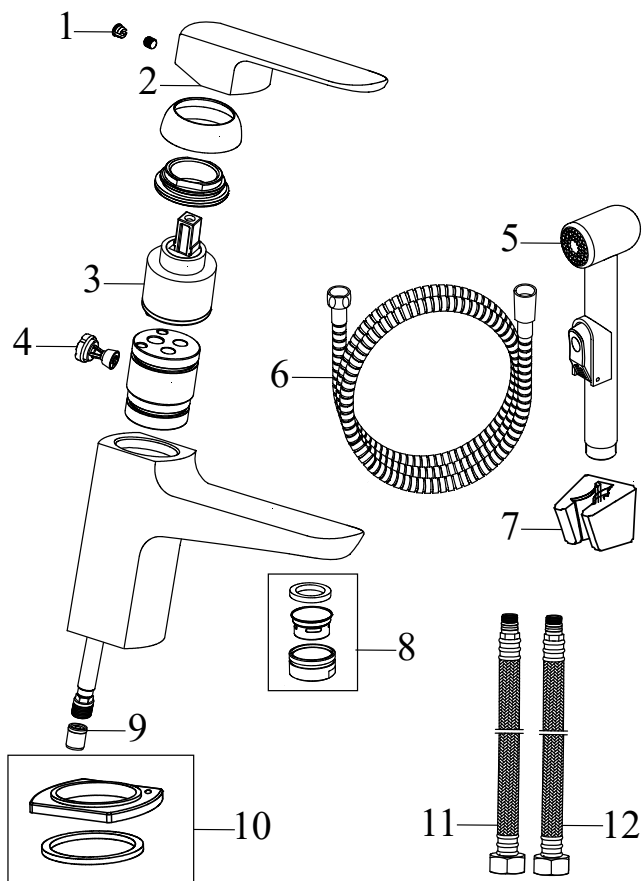
Č.	Obj.č. (SIČ)	NÁHRADNÍ DÍL	Cena bez DPH	Cena s DPH
1	X07P040	Páka	129,75	157
2	X07P041	Krytka - H/C	11,57	14
3	X07P042	Kryt kartuše	50,41	61
4	X07P054	Kartuše	160,33	194
5	X07P057	Sílonový kroužek	14,88	18
6	X07P046	Těsnění otočného ramene	14,88	18
7	X07P055	Připojovací hadice 350 mm 3/8"	44,63	54
8	X07P060	Montážní set	61,16	74
9	X07P045	Perlátor	44,63	54

CR 112.01CR Umyvadlová stojánková baterie 170 mm, s bidetovou sprškou, chrom

 Obj.č. (SIČ) **X070167**

CR 112.01CR Umyvadlová stojánková baterie 170 mm, s bidetovou sprškou, chrom

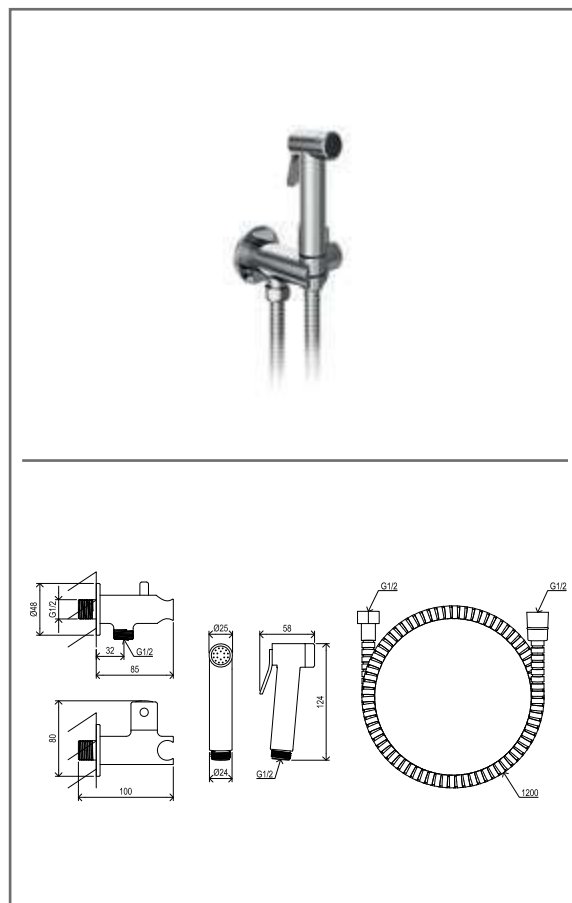
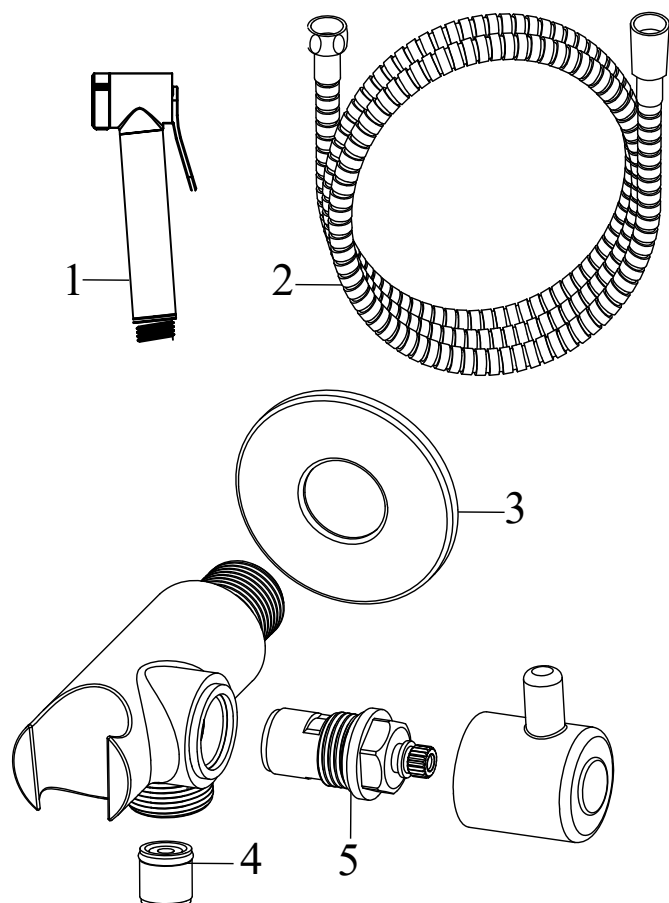
Č.	Obj.č. (SIČ)	NÁHRADNÍ DÍL	Cena bez DPH	Cena s DPH
1	X07P029	Krytka - chrom	16,53	20
2	X07P362	Páka	229,75	278
3	X07P149	Kartuše	247,93	300
4	X07P421	Sprchová hadice 150 cm	376,03	455
5	X07P641	Bidetová sprška	652,89	790
6	X07P462	Přepínací ventil	18,18	22
7	X07P155	Montážní set	82,64	100
8	X07P207	Perlátor	205,79	249
9	X07P298	Držák bidetové spršky	123,97	150
10	X07P474	Zpětná klapka	33,06	40
11	X07P259	Podložka s těsněním	73,55	89
12	X07P125	Připojovací hadice 420 mm 3/8' - teplá	66,12	80
13	X07P416	Připojovací hadice 420 mm 3/8' - studená	97,52	118

BM 011.00CR Umyvadlová stojánková baterie 144 mm s bidetovou sprškou, chrom

 Obj.č. (SIČ) **X070076**

BM 011.00CR Umyvadlová stojánková baterie 144 mm s bidetovou sprškou, chrom

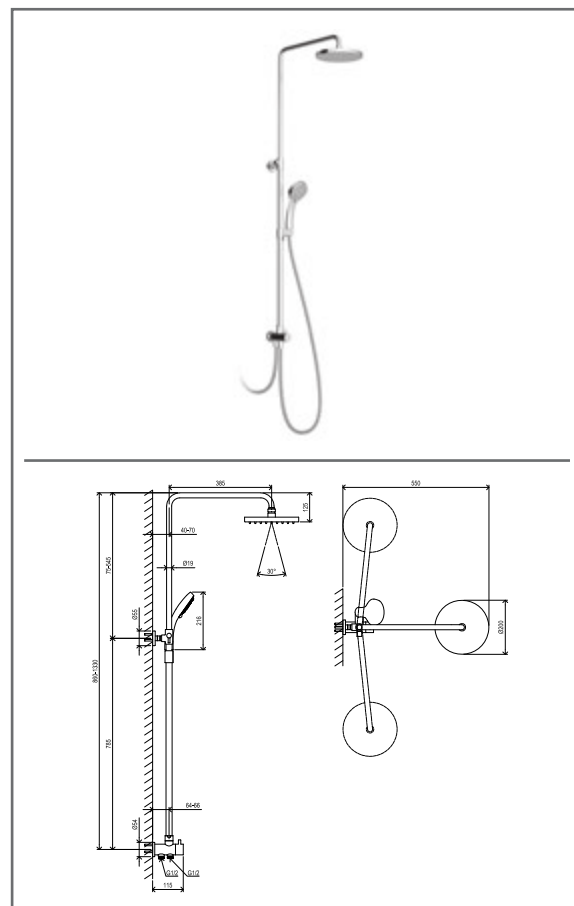
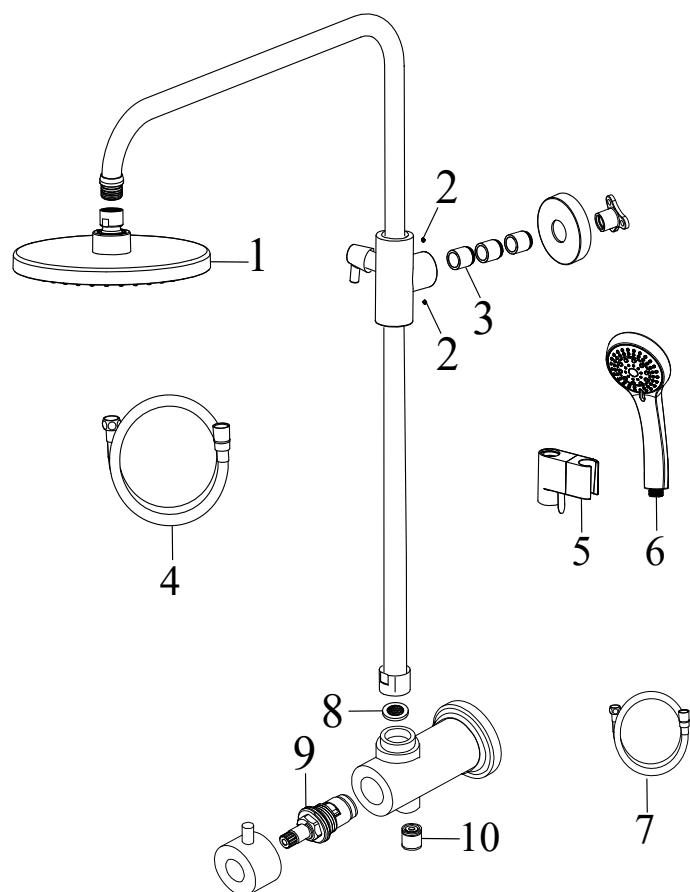
Č.	Obj.č. (SIČ)	NÁHRADNÍ DÍL	Cena bez DPH	Cena s DPH
1	X07P029	Krytka - chrom	16,53	20
2	X07P428	Páka	247,93	300
3	X07P149	Kartuše	247,93	300
4	X07P295	Přepínací ventil	206,61	250
5	X07P269	Bidetová sprška	322,31	390
6	X07P300	Sprchová hadice 150 cm	289,26	350
7	X07P298	Držák bidetové spršky	123,97	150
8	X07P033	Perlátor	50,41	61
9	X07P474	Zpětná klapka	33,06	40
10	X07P403	Podložka s těsněním	83,47	101
11	X07P125	Připojovací hadice 420 mm 3/8' - teplá	66,12	80
12	X07P416	Připojovací hadice 420 mm 3/8' - studená	97,52	118

BM 040.01CR Nástěnný ventil s bidetovou sprškou, chrom

 Obj.č. (SIČ) **X070166**

BM 040.01CR Nástěnný ventil s bidetovou sprškou, chrom

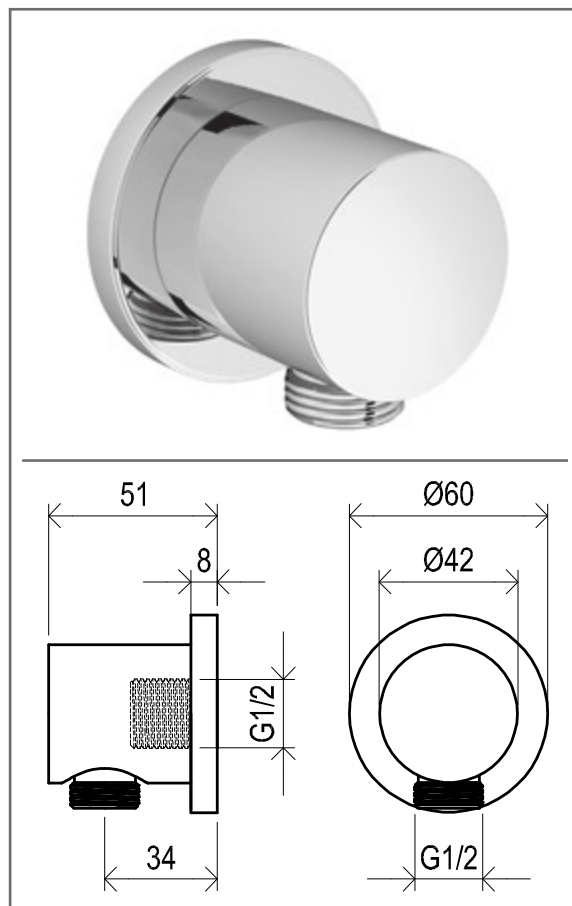
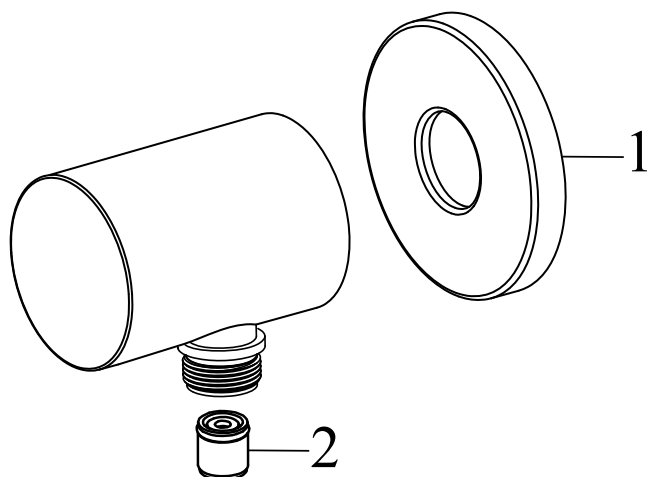
Č.	Obj.č. (SIČ)	NÁHRADNÍ DÍL	Cena bez DPH	Cena s DPH
1	X07P641	Bidetová sprška	652,89	790
2	X07P299	Sprchová hadice 120 cm	289,26	350
3	X07P263	Rozeta	41,32	50
4	X07P069	Zpětná klapka	41,32	50
5	X07P296	Kartuše	206,61	250

DS 090.00CR Sprchový sloup bez baterie, posuvný, se setem, chrom

 Obj.č. (SIČ) **X07P232**

DS 090.00CR Sprchový sloup bez baterie, posuvný, se setem, chrom

Č.	Obj.č. (SIČ)	NÁHRADNÍ DÍL	Cena bez DPH	Cena s DPH
1	X07P464	Hlavová sprcha	567,77	687
2	X07P465	Imbusový šroub	2,48	3
3	X07P463	Distanční dílec	37,19	45
4	X07P300	Sprchová hadice 150 cm	289,26	350
5	X07P222	Jezdec	412,40	499
6	X07P008	952.00 Růžice kulatá - 5 funkcí	446,28	540
7	X07P542	Hadice 60 cm	206,61	250
8	X07P067	Těsnění se sítkem	19,01	23
9	X07P294	Přepínač	206,61	250
10	X07P069	Zpětná klapka	41,32	50

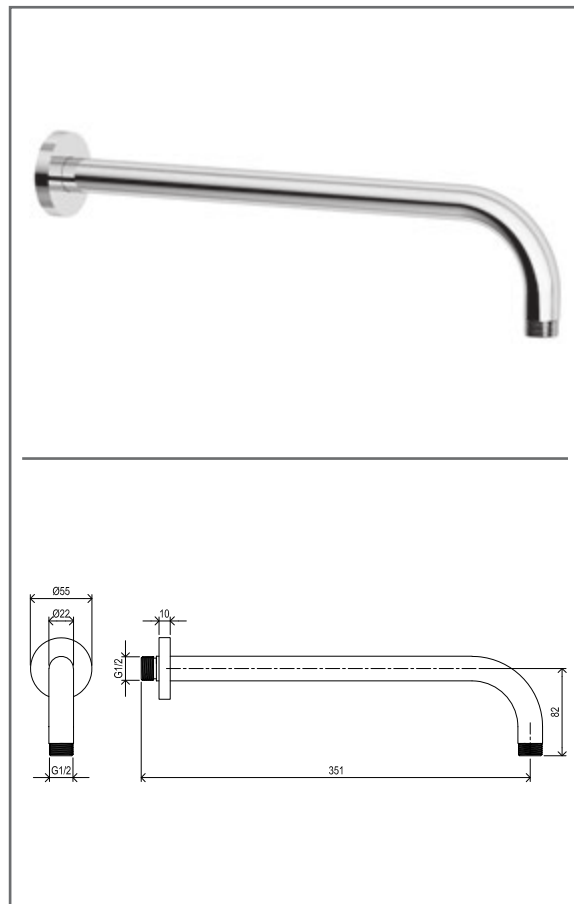
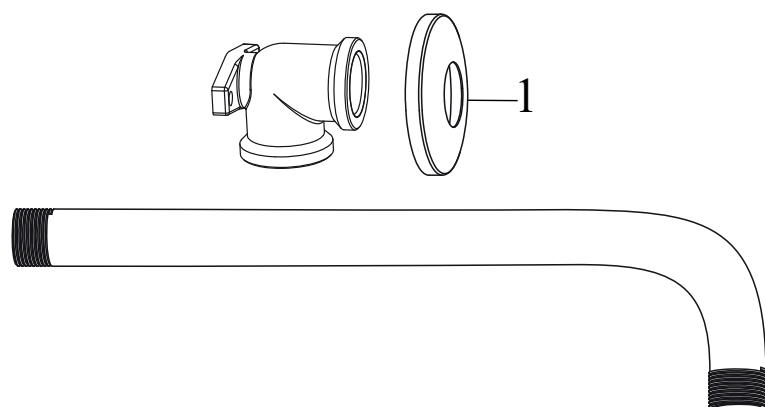
701.00CR Stěnový vývod sprchy, chrom

 Obj.č. (SIČ) **X07P004**

701.00CR Stěnový vývod sprchy, chrom

Č.	Obj.č. (SIČ)	NÁHRADNÍ DÍL	Cena bez DPH	Cena s DPH
1	X07P264	Rozeta	41,32	50
2	X07P069	Zpětná klapka	41,32	50

702.00CR Výtokové rameno boční, chrom

Obj.č. (SIČ) **X07P112**

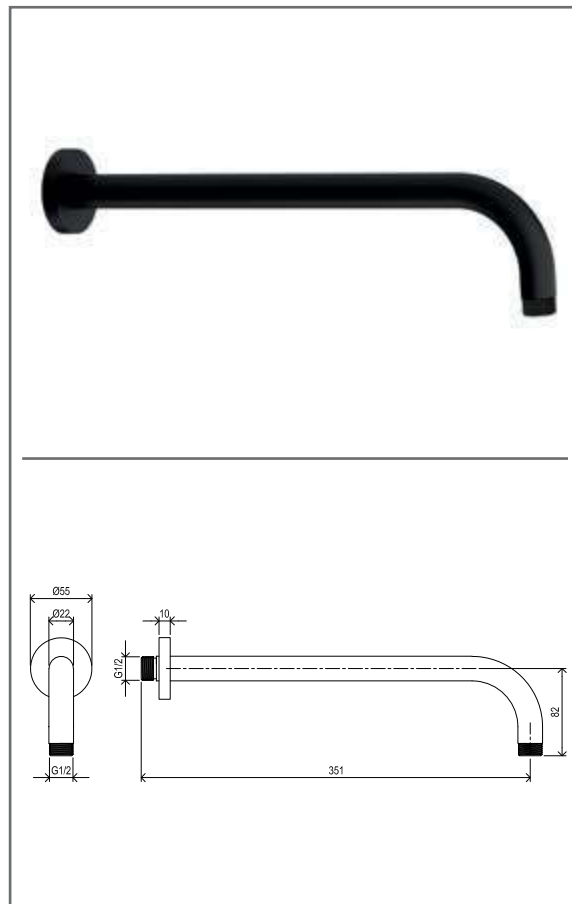
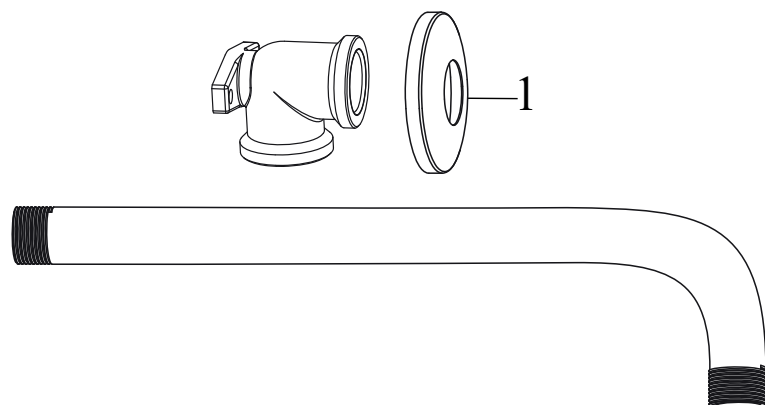


702.00CR Výtokové rameno boční, chrom

Č.	Obj.č. (SIČ)	NÁHRADNÍ DÍL	Cena bez DPH	Cena s DPH
1	X07P470	Rozeta	115,70	140

702.20BL Výtokové rameno boční pro hlavovou sprchu, black

Obj.č. (SIČ) **X07P571**

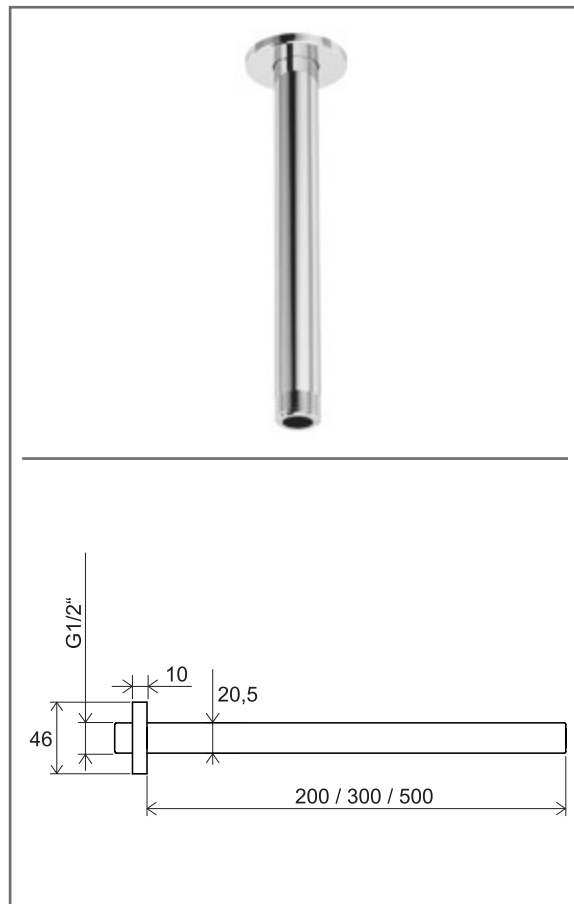
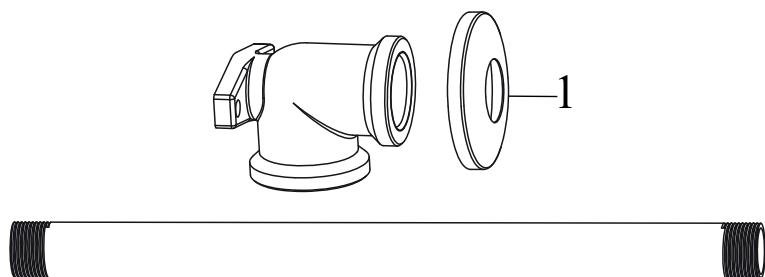


702.20BL Výtokové rameno boční pro hlavovou sprchu, black

Č.	Obj.č. (SIČ)	NÁHRADNÍ DÍL	Cena bez DPH	Cena s DPH
1	X07P644	Rozeta - černá	140,50	170

703.00CR Výtokové rameno stropní 20 cm, chrom

Obj.č. (SIČ) **X07P178**

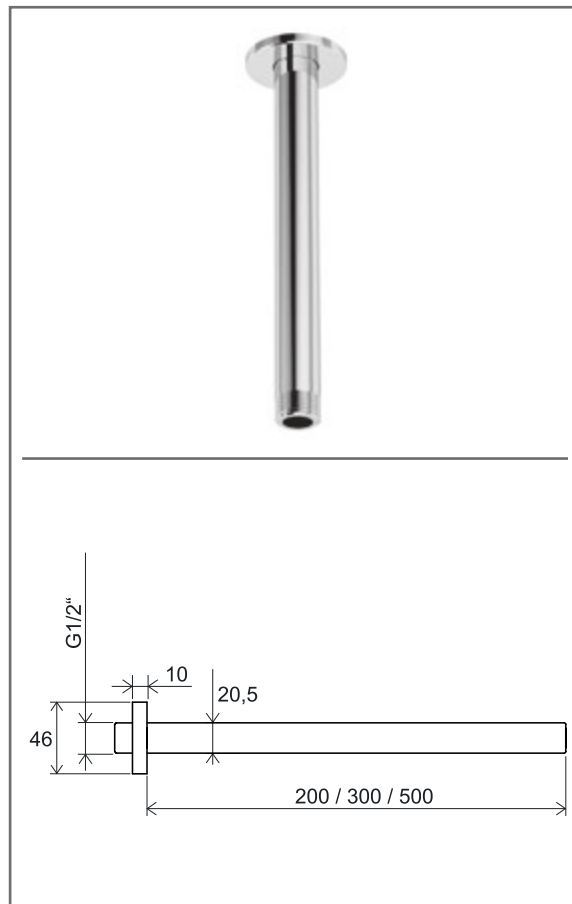
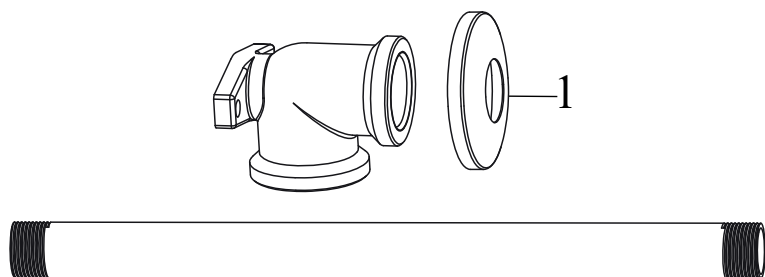


703.00CR Výtokové rameno stropní 20 cm, chrom

Č.	Obj.č. (SIČ)	NÁHRADNÍ DÍL	Cena bez DPH	Cena s DPH
1	X07P471	Rozeta	73,55	89

704.00CR Výtokové rameno stropní 30 cm, chrom

Obj.č. (SIČ) **X07P179**

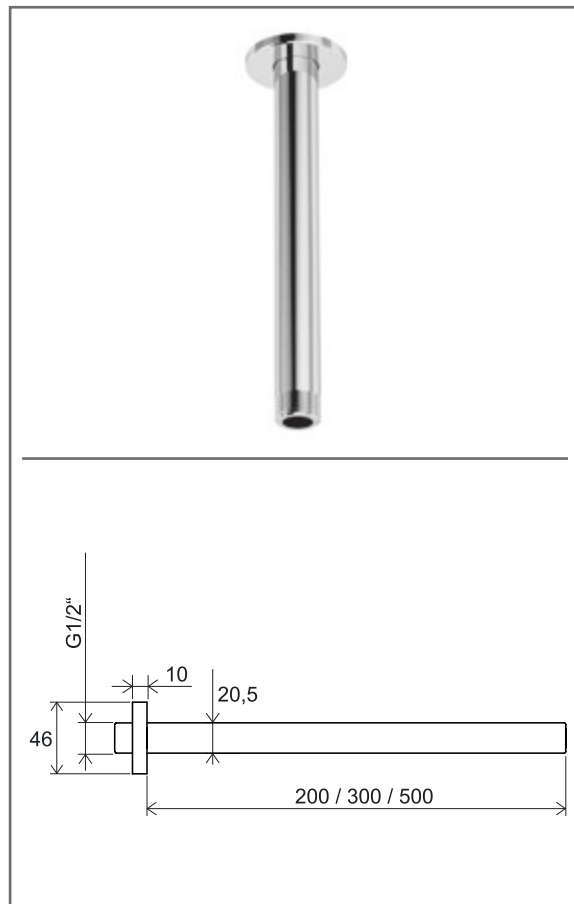
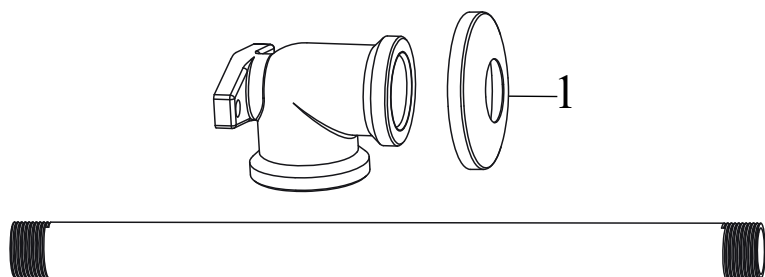


704.00CR Výtokové rameno stropní 30 cm, chrom

Č.	Obj.č. (SIČ)	NÁHRADNÍ DÍL	Cena bez DPH	Cena s DPH
1	X07P471	Rozeta	73,55	89

705.00CR Výtokové rameno stropní 50 cm, chrom

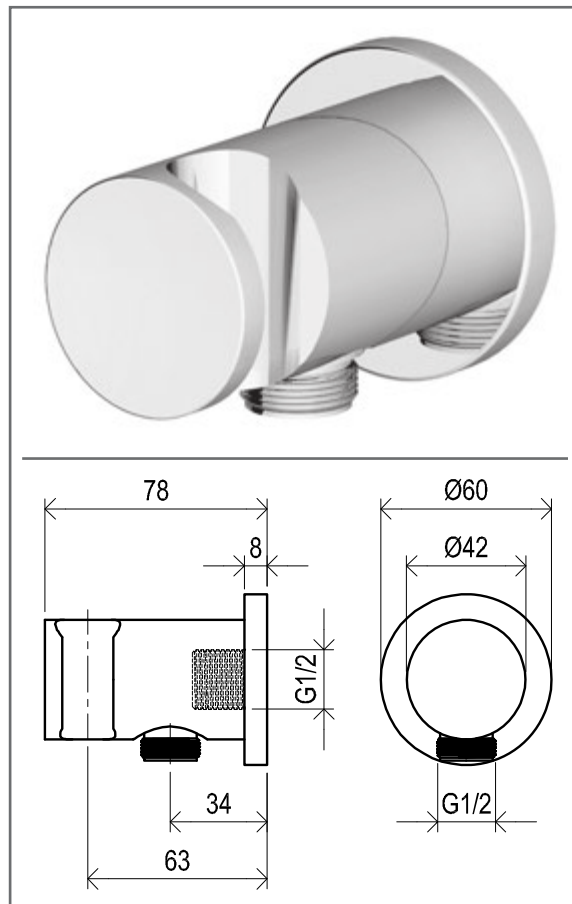
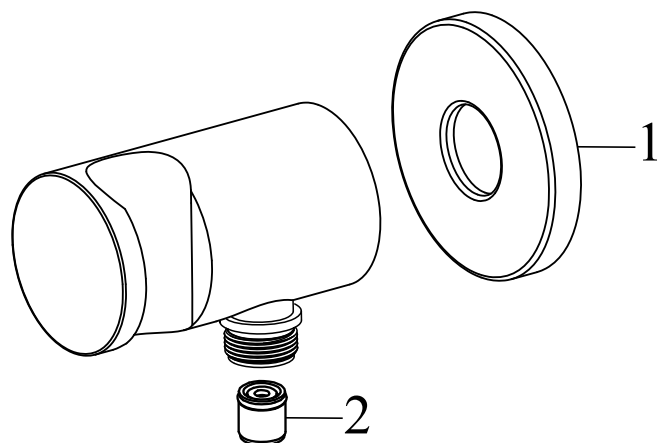
Obj.č. (SIČ) **X07P180**



705.00CR Výtokové rameno stropní 50 cm, chrom

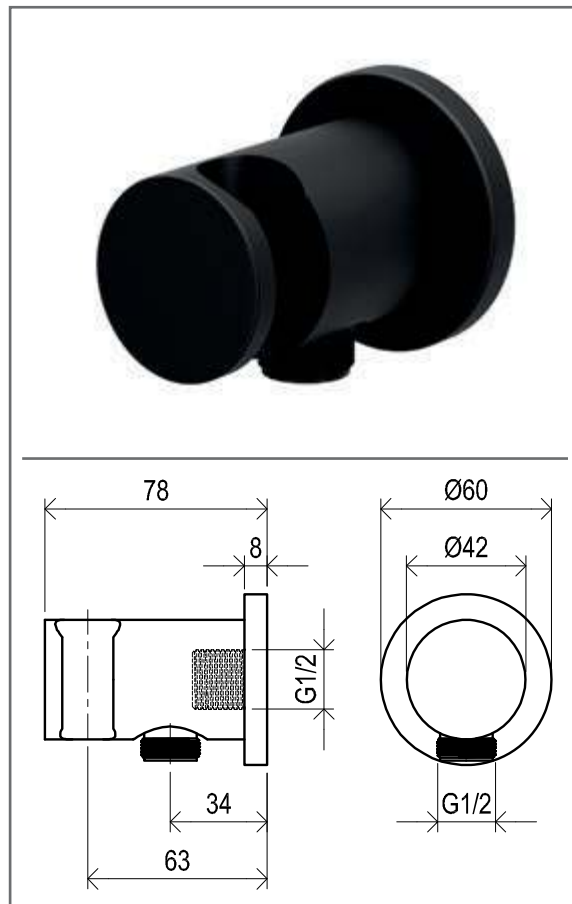
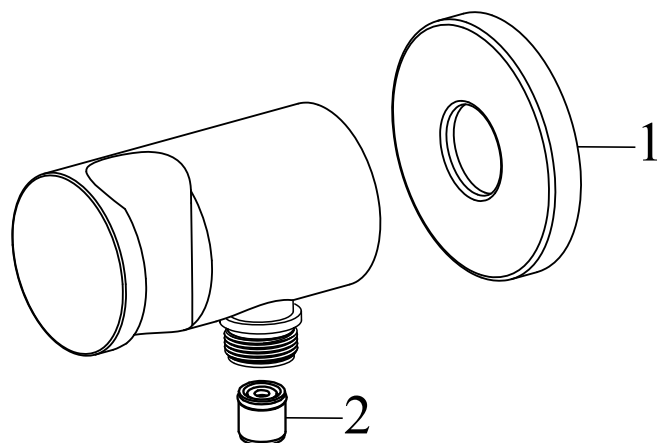
Č.	Obj.č. (SIČ)	NÁHRADNÍ DÍL	Cena bez DPH	Cena s DPH
1	X07P471	Rozeta	73,55	89

706.00CR Držák sprchy s vývodem vody

 Obj.č. (SIČ) **X07P206**

706.00CR Držák sprchy s vývodem vody

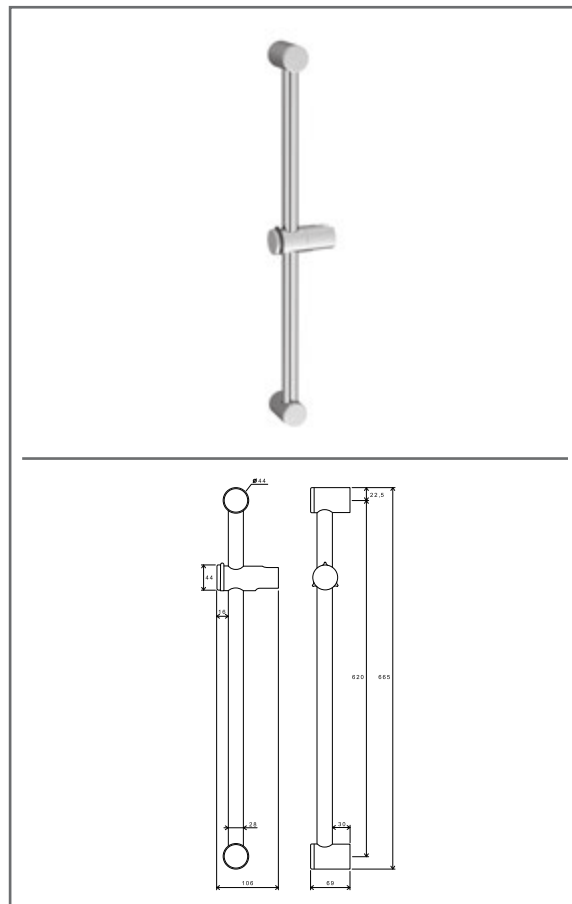
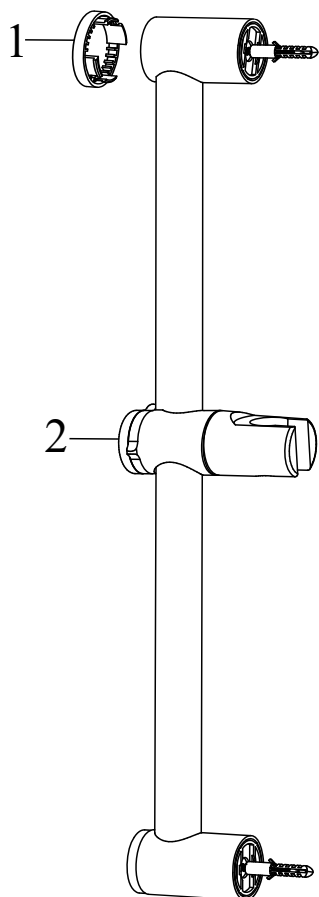
Č.	Obj.č. (SIČ)	NÁHRADNÍ DÍL	Cena bez DPH	Cena s DPH
1	X07P264	Rozeta	41,32	50
2	X07P069	Zpětná klapka	41,32	50

706.20BL Držák sprchy s vývodem vody, black

 Obj.č. (SIČ) **X07P572**

706.20BL Držák sprchy s vývodem vody, black

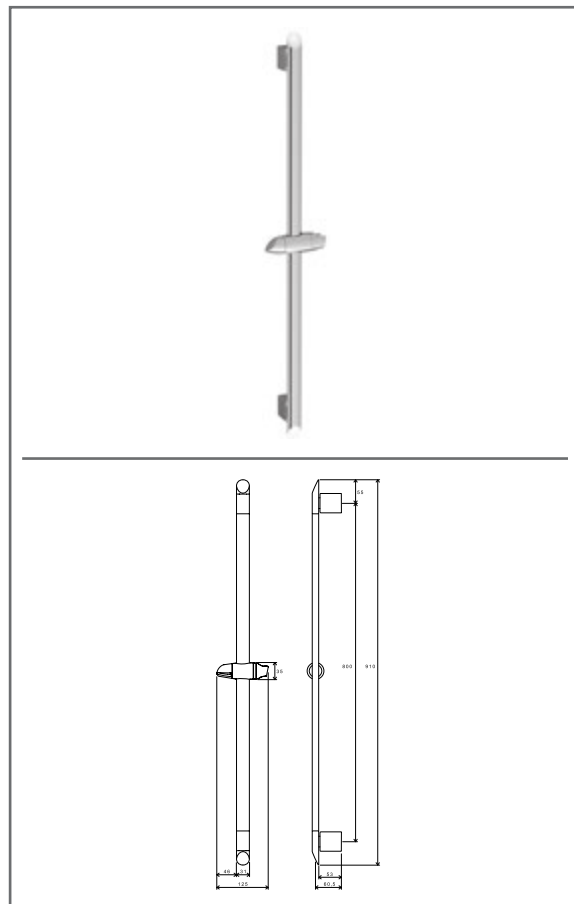
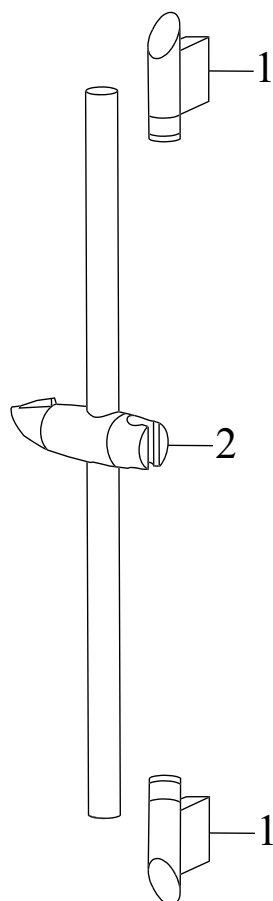
Č.	Obj.č. (SIČ)	NÁHRADNÍ DÍL	Cena bez DPH	Cena s DPH
1	X07P645	Rozeta - černá	49,59	60
2	X07P646	Zpětná klapka	90,91	110

972.00CR Tyč s posuvným držákem sprchy 60 cm, chrom

 Obj.č. (SIČ) **X07P012**

972.00CR Tyč s posuvným držákem sprchy 60 cm, chrom

Č.	Obj.č. (SIČ)	NÁHRADNÍ DÍL	Cena bez DPH	Cena s DPH
1	X07P369	Kryt tyče	32,23	39
2	X07P402	Jezdec	438,84	531

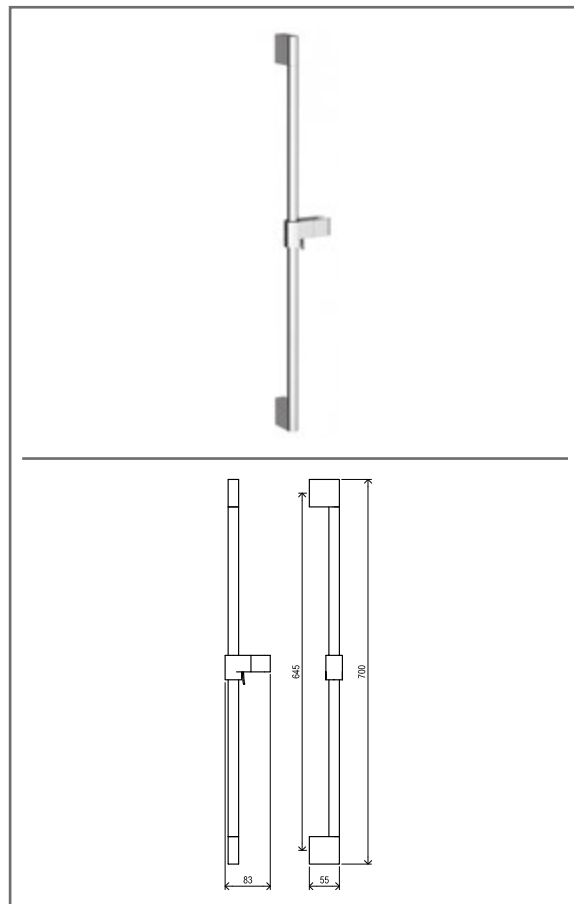
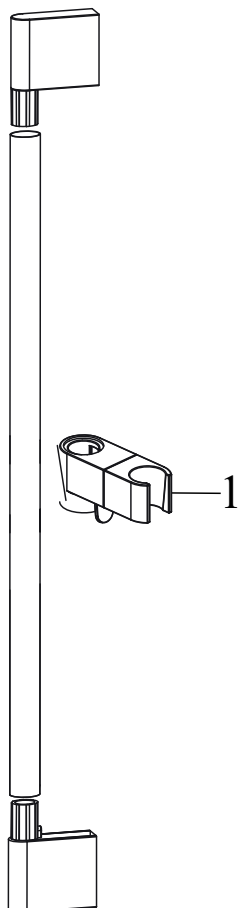
973.00CR Tyč s posuvným držákem sprchy 90 cm, chrom

 Obj.č. (SIČ) **X07P014**

973.00CR Tyč s posuvným držákem sprchy 90 cm, chrom

Č.	Obj.č. (SIČ)	NÁHRADNÍ DÍL	Cena bez DPH	Cena s DPH
1	X07P116	Držák tyče	214,05	259
2	X07P115	Jezdec	412,40	499

974.00CR Tyč s posuvným držákem sprchy 70 cm, chrom

Obj.č. (SIČ) **X07P013**

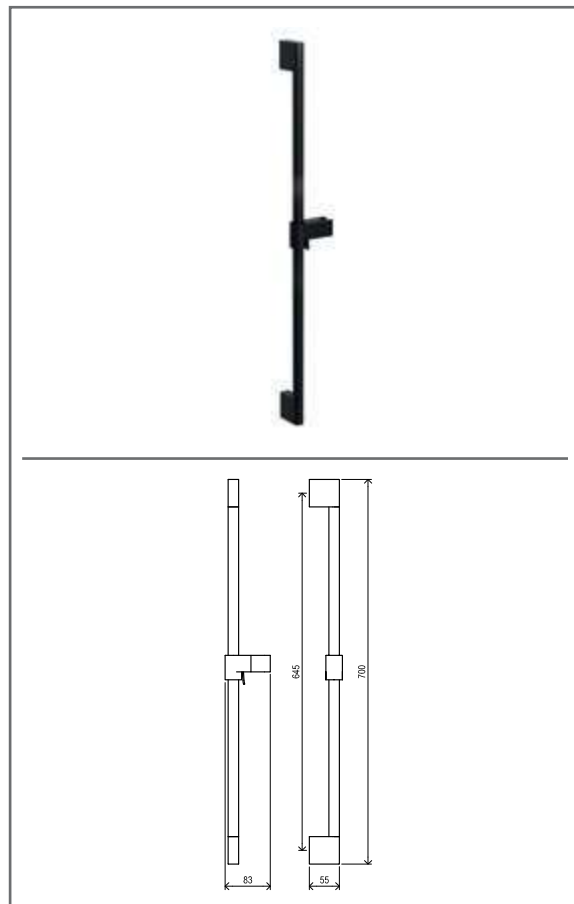
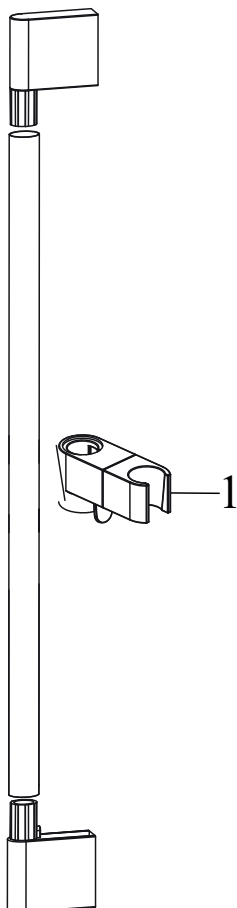


974.00CR Tyč s posuvným držákem sprchy 70 cm, chrom

Č.	Obj.č. (SIČ)	NÁHRADNÍ DÍL	Cena bez DPH	Cena s DPH
1	X07P492	Jezdec	722,31	874

974.20BL Tyč s posuvným držákem sprchy 70 cm, black

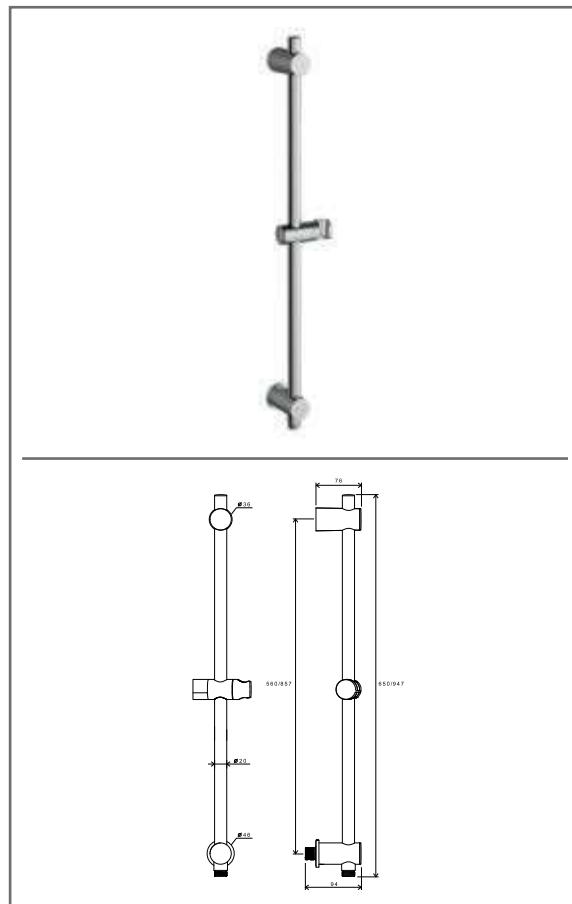
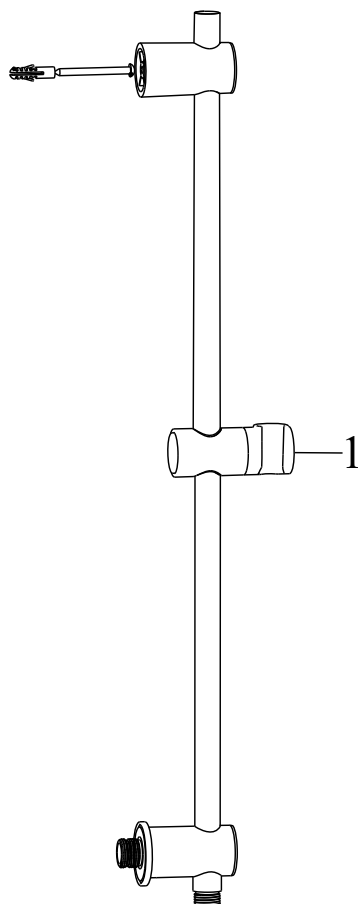
Obj.č. (SIČ) **X07P638**



974.20BL Tyč s posuvným držákem sprchy 70 cm, black

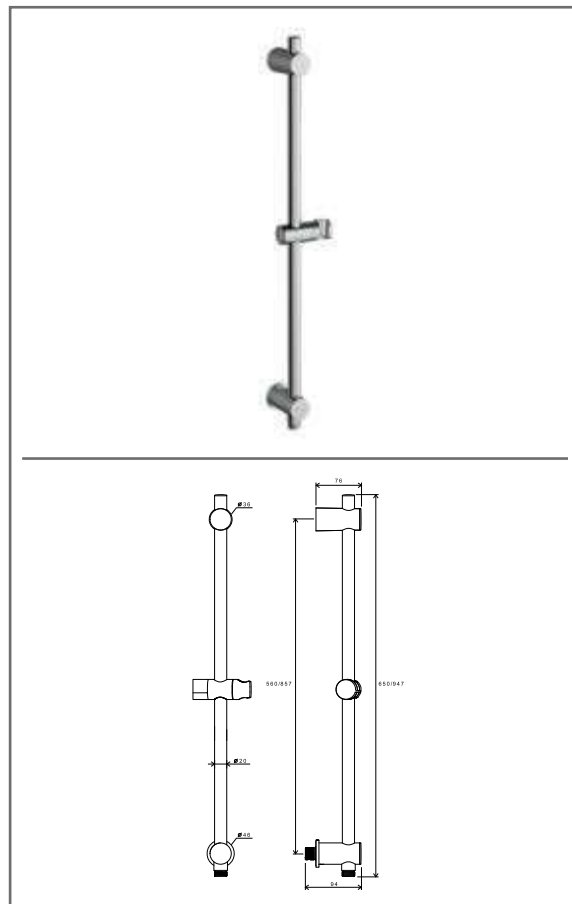
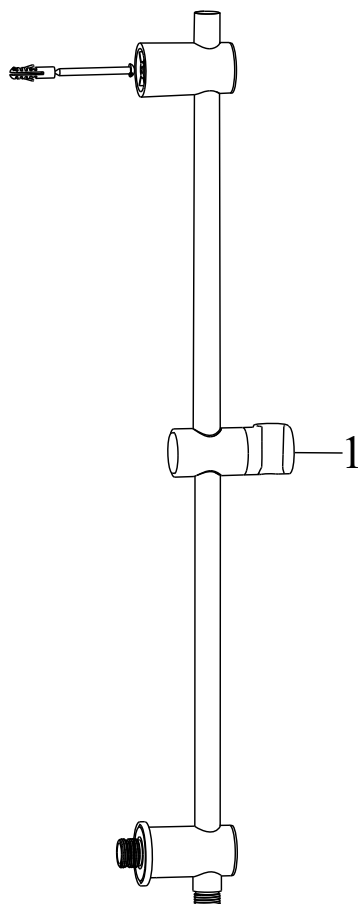
Č.	Obj.č. (SIČ)	NÁHRADNÍ DÍL	Cena bez DPH	Cena s DPH
1	X07P648	Jezdec - černý	900,83	1 090

975.00CR Tyč s posuvný držákem sprchy a vývod., 60 cm, chrom

 Obj.č. (SIČ) **X07P342**

975.00CR Tyč s posuvný držákem sprchy a vývod., 60 cm, chrom

Č.	Obj.č. (SIČ)	NÁHRADNÍ DÍL	Cena bez DPH	Cena s DPH
1	X07P491	Jezdec	423,14	512

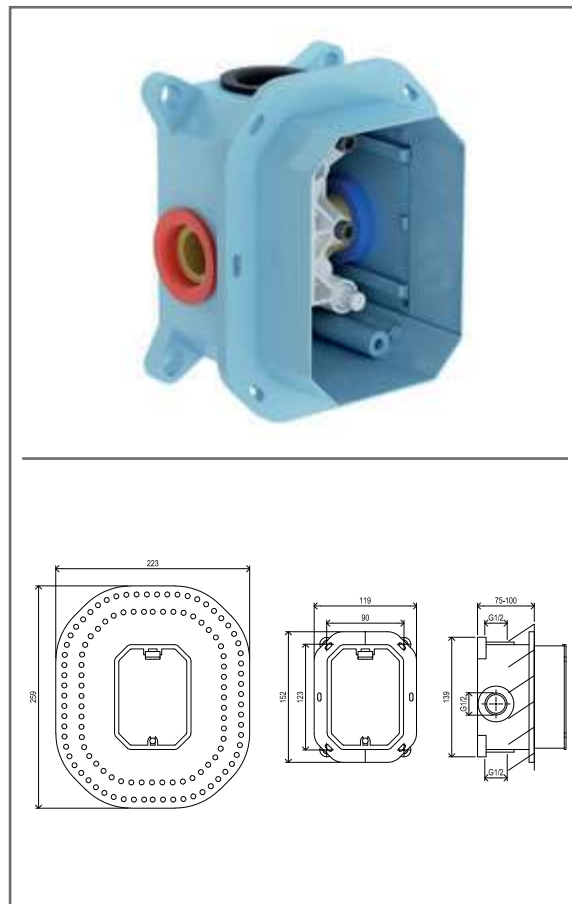
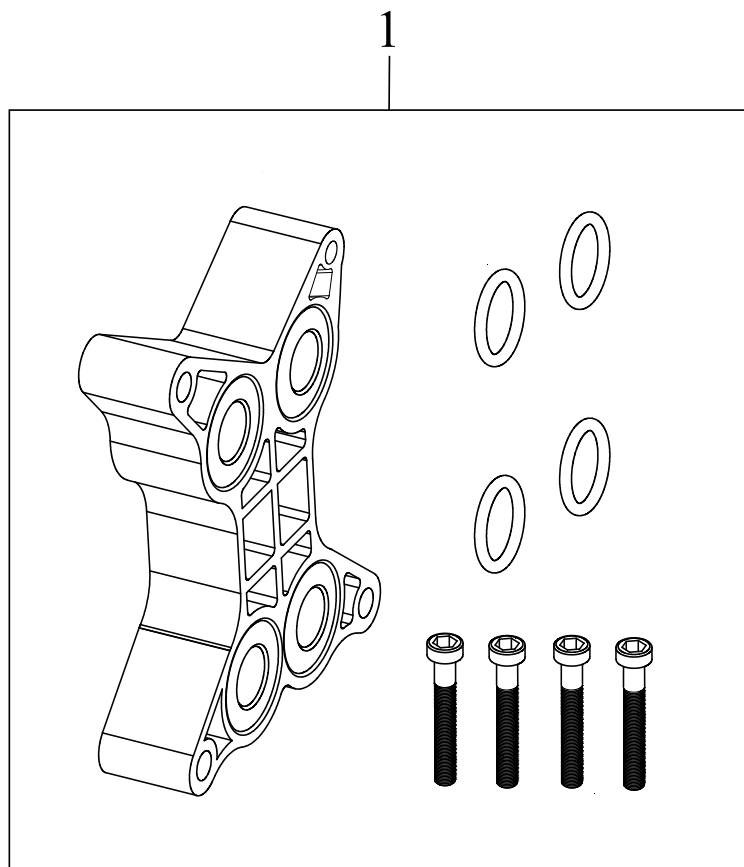
975.01CR Tyč s posuvný držákem sprchy a vývodem, 90 cm, chrom

 Obj.č. (SIČ) **X07P366**

975.01CR Tyč s posuvný držákem sprchy a vývodem, 90 cm, chrom

Č.	Obj.č. (SIČ)	NÁHRADNÍ DÍL	Cena bez DPH	Cena s DPH
1	X07P491	Jezdec	423,14	512

RB 070.50 R-box pro 065.00, 066.00

Obj.č. (SIČ) **X07P254**

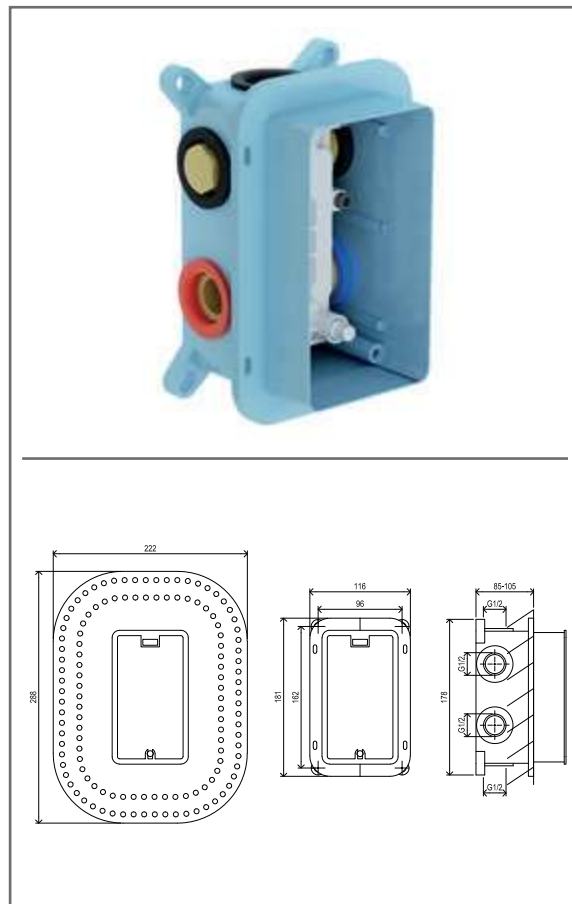
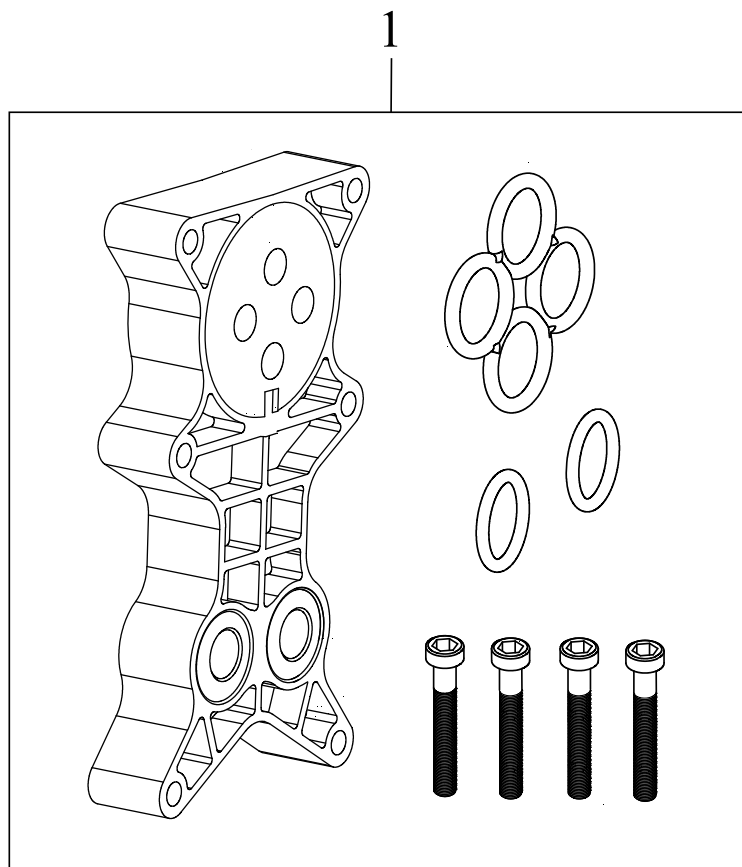


RB 070.50 R-box pro 065.00, 066.00

Č.	Obj.č. (SIČ)	NÁHRADNÍ DÍL	Cena bez DPH	Cena s DPH
1	X07P254	Prodloužení pro R-box RB 070.50 (17,50 mm)	289,26	350

RB 071.50 Základní těleso pro podomítkové bat., R-box multi

Obj.č. (SIČ) **X07P255**

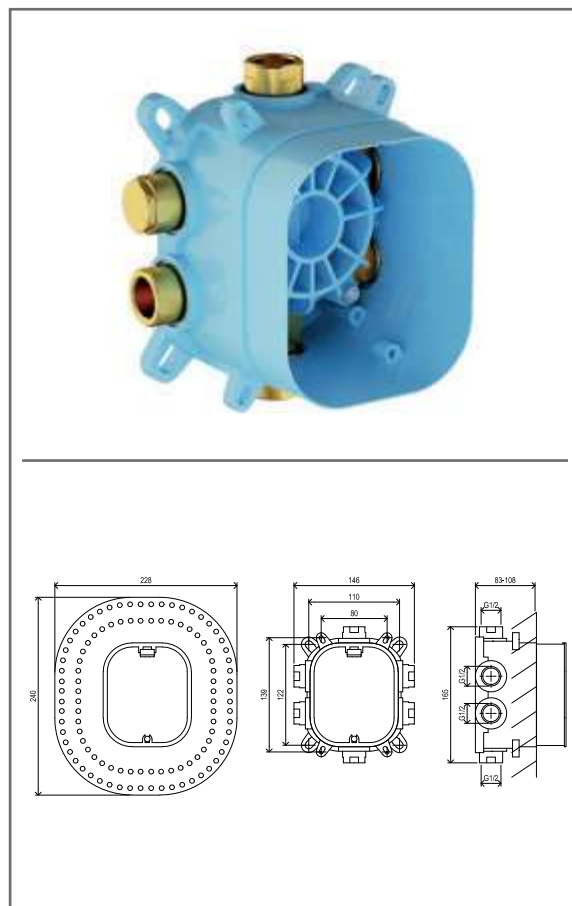
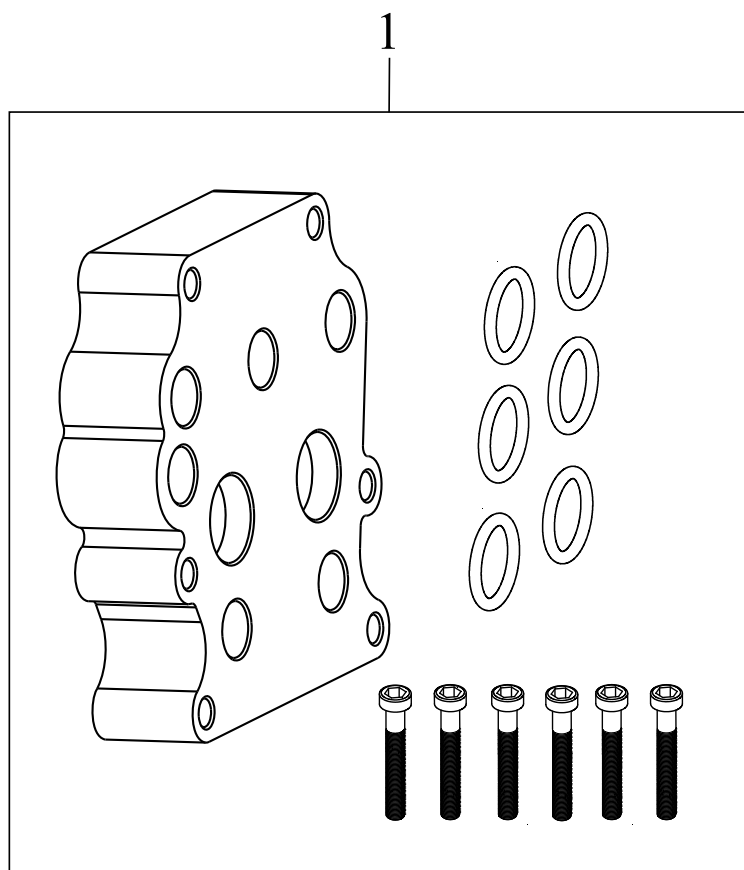


RB 071.50 Základní těleso pro podomítkové bat., R-box multi

Č.	Obj.č. (SIČ)	NÁHRADNÍ DÍL	Cena bez DPH	Cena s DPH
1	X07P255	Prodloužení pro R-box Multi RB 071.50 (17,50 mm)	289,26	350

RB 072.50 Základní těleso pro podomítkové baterie, R-box Vari

Obj.č. (SIČ) **X070139**

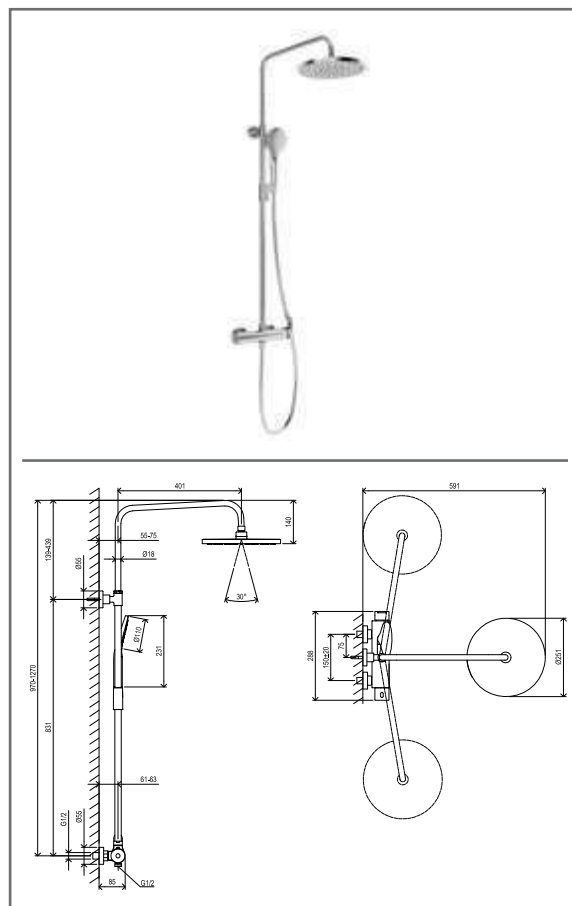
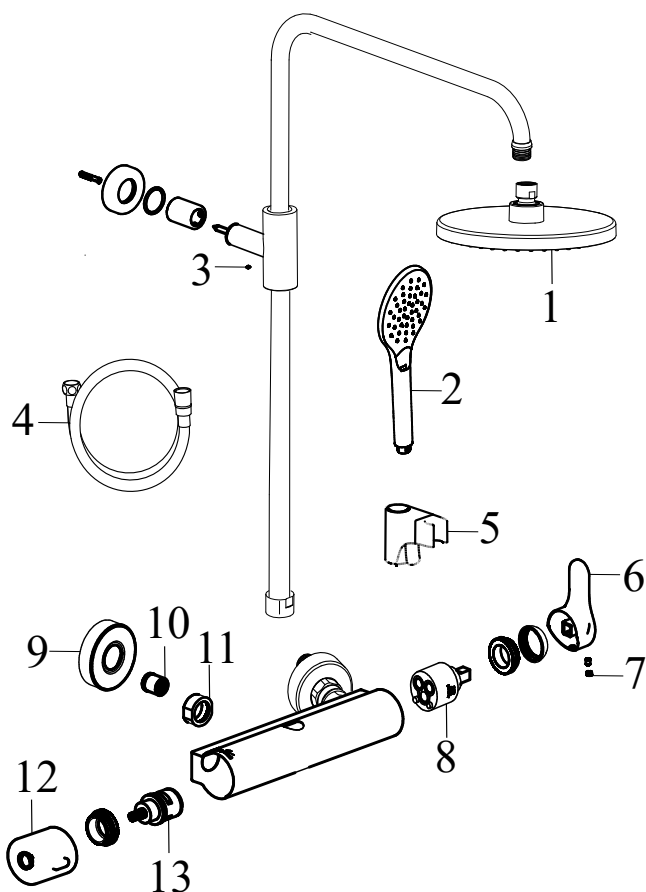


RB 072.50 Základní těleso pro podomítkové baterie, R-box Vari

Č.	Obj.č. (SIČ)	NÁHRADNÍ DÍL	Cena bez DPH	Cena s DPH
1	X07P637	Prodloužení pro R-box Vari RB 072.50	453,72	549

DS 091.00CR Sprchový sloup, posuvný, se setem, chrom

Obj.č. (SIČ) **X07P643**



DS 091.00CR Sprchový sloup, posuvný, se setem, chrom

Č.	Obj.č. (SIČ)	NÁHRADNÍ DÍL	Cena bez DPH	Cena s DPH
1	X07P590	Hlavová sprcha	1 130,58	1 368
2	X07P591	Ruční sprcha	594,21	719
3	X07P775	Imbusový šroub	9,92	12
4	X07P656	Sprchová hadice 150 cm	249,59	302
5	X07P655	Jezdec	412,40	499
6	X07P664	Páka	305,79	370
7	X07P774	Krytka - chrom	21,49	26
8	X07P663	Kartuše	160,33	194
9	X07P658	Rozeta	52,07	63
10	X07P657	Zpětná klapka	42,15	51
11	X07P757	Převlečná matice	75,21	91
12	X07P660	Rukojeť přepínače (DS 091.00)	292,56	354
13	X07P661	Přepínač	300,00	363

Poznámky:

RAVAK a.s., Středisko baterie
Bernartice nad Odrou 298, 741 01 Nový Jičín 1
Česká republika
tel. / fax: +420 556 731 555
e-mail: objednavky@ravakbaterie.com
www.ravak.cz

RAVAK a.s.
Obecnická 285, 261 01 Příbram 1
Česká republika
tel.: 318 427 111, 318 427 200
fax: 318 427 269, 318 427 278
e-mail: info@ravak.cz
www.ravak.cz
www.ravak.cz/eshop

RAVAK si vyhrazuje právo na technické změny jednotlivých výrobků, změnu vzhledu a obalu výrobku, cenovou úpravu a neručí za případné tiskové chyby.



Váš prodejce:

RAVAK®