



## Montážní návod

### Hlavová sprcha ABS čtvercová - bílá, 250 mm 983.10

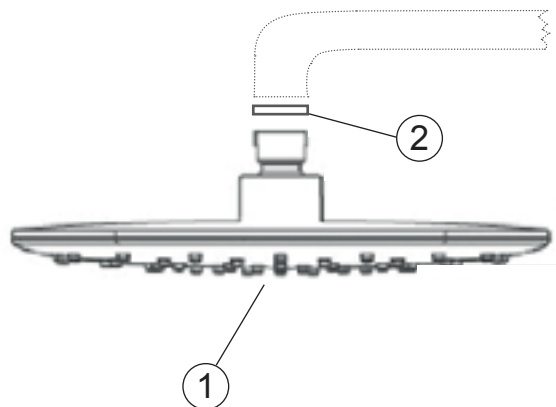
#### Kontrola úplnosti balení

Seznam položek balení:

Prosím zkontrolujte si obsah balení a v případě nesrovnalostí nás kontaktujte.

Poznámky:

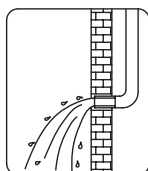
1. Jednotlivé položky mohou být bez předchozího upozornění výrobcem změněny, pokud toto nemá vliv na funkčnost výrobku.
2. Náčrty jsou pouze referenční. Technický náčrt výrobku naleznete na <http://www.ravak.cz/cz/vodovodni-baterie>.



Položka	Název položky	Počet
1.)	Ruční sprcha - růžice	1 ks
2.)	Těsnění	1 ks

#### Montážní návod

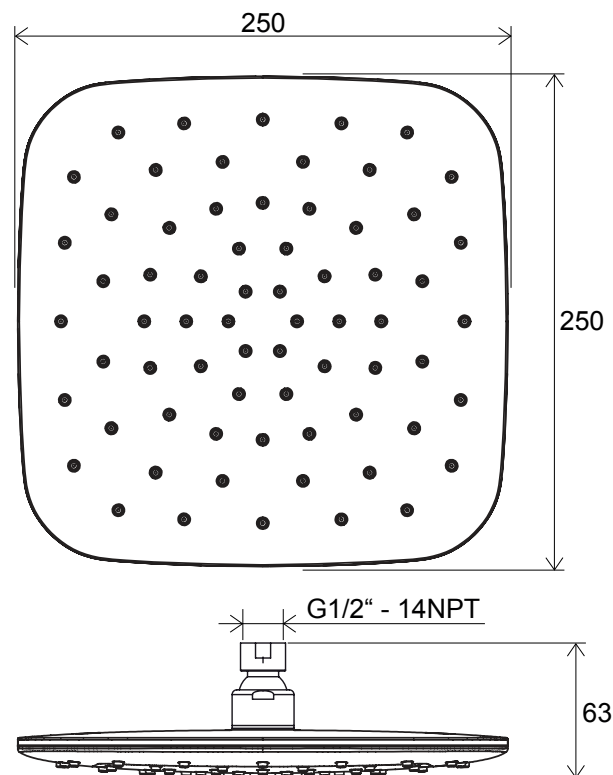
- Nerozebírejte tělo sprchy, mohli byste porušit funkčnost výrobku!
- Propláchněte vodovodní trubky před instalací výrobku - odstraníte tak mechanické částky v potrubí, které by mohly sprchu poškodit.
- Po instalaci prosím přezkontrolujte, že všechny spoje správně těsní.
- Podmínky použití: pracovní tlak 0,05 - 1,0 MPa, teplota vody v rozmezí 4 - 90° Celsia.



Propláchněte potrubí před instalací

#### Montážní postup

- Ujistěte se, že otvory pro instalaci mají požadovaný rozměr.
- Připojte tělo sprchy k bočnímu ramenu 702.00 nebo stropnímu ramenu 703.00, 704.00, 705.00.



Aby byl výrobek dlouhodobě pěkný, dodržujte prosím tyto zásady:

1. Na čištění výrobku používejte RAVAK Cleaner Chrome, nebo čistou teplou vodu, popř. jiné neagresivní přípravky, které nenaruší povrchovou vrstvu chromu.
2. Na sušení povrchu výrobku používejte měkkou, jemnou tkaninu - zamezíte tak poškrábání povrchu.
3. V žádném případě nepoužívejte přípravky s obsahem chlóru nebo kyselín, ani čističe s obsahem jemného písku.

