

Pro instalátora

Návod k instalaci a údržbě



auroSTEP plus

VMS 8 D, VIH S1 .../4 B, VIH S2 .../4 B

CZ

Vydavatel/Výrobce

Vaillant GmbH

Berghauser Str. 40 ■ D-42859 Remscheid
Tel. +49 21 91 18-0 ■ Fax +49 21 91 18-28 10
info@vaillant.de ■ www.vaillant.de

 **Vaillant**

Obsah

Obsah	9	Inspekce a údržba.....	21
1 Bezpečnost	3	9.1 Kontrolní seznam kontroly a údržby	21
1.1 Výstražná upozornění související s manipulací.....	3	9.2 Dodržování intervalů inspekcí a údržby.....	21
1.2 Použití v souladu s určením	3	9.3 Nákup náhradních dílů	21
1.3 Všeobecné bezpečnostní pokyny.....	3	9.4 Příprava kontroly a údržby.....	21
1.4 Předpisy (směrnice, zákony, vyhlášky a normy).....	5	9.5 Výměna připojovacího vedení k síti.....	21
1.5 Požadavky na vedení	5	9.6 Kontrola a výměna solární kapaliny.....	22
2 Pokyny k dokumentaci	6	9.7 Kontrola ochranné hořčikové anody a vyčištění vnitřní nádoby zásobníku.....	23
2.1 Dodržování platné dokumentace.....	6	9.8 Kontrola pojistného ventilu	23
2.2 Uložení dokumentace	6	9.9 Kontrola a výměna elektrické topné tyče.....	24
2.3 Platnost návodu	6	9.10 Další zkoušky/práce.....	24
3 Popis výrobku	6	9.11 Ukončení kontrolních a údržbových prací	24
3.1 Výkonové údaje systému.....	6	10 Odstavení z provozu	24
3.2 Funkční prvky VMS 8 D.....	6	10.1 Dočasné odstavení z provozu	24
3.3 Funkční prvky VMS 8 D s druhým solárním čerpadlem.....	7	10.2 Definitivní odstavení z provozu.....	24
3.4 Funkční prvky VMS 8 D s elektrickou topnou tyčí	7	11 Recyklace a likvidace.....	24
3.5 Funkční prvky VMS 8 D s druhým solárním čerpadlem a elektrickou topnou tyčí	7	11.1 Recyklace a likvidace	24
3.6 Údaje na typovém štítku	7	11.2 Likvidace solární kapaliny.....	24
3.7 Sériové číslo	7	12 Servis	24
3.8 Označení CE	8	Příloha	25
4 Ovládání.....	8	A Úroveň pro instalatéry – přehled	25
4.1 Koncepce ovládání solární jednotky	8	B Rozpoznání a odstranění závad	27
5 Instalace.....	8	C Schéma zapojení	28
5.1 Přeprava a doprava na místo	8	D Technické údaje.....	28
5.2 Dodržování vzdáleností a volných montážních prostorů.....	9	E Maximální denní výkon při ohřevu teplé vody.....	29
5.3 Vznik hluku	10		
5.4 Dodržování pravidel pro instalaci potrubí solárního okruhu	10		
5.5 Propojení solární jednotky a zásobníku.....	10		
5.6 Sejmutí čelního krytu	11		
5.7 Provedení hydraulické instalace.....	11		
5.8 Provedení elektroinstalace	12		
5.9 Ukončení instalace	14		
6 Uvedení do provozu.....	14		
6.1 Kontrola a úprava topné/plnicí a doplňovací vody	15		
6.2 Napouštění a odvětrání systému	16		
6.3 Procházení průvodce instalací	17		
6.4 Vyrovnání tlaku.....	18		
6.5 Testovací menu	19		
6.6 Konfigurace.....	19		
6.7 Dokumentace uvedení do provozu.....	20		
7 Předání provozovateli	20		
8 Odstranění závad.....	20		
8.1 Rozpoznání a odstranění závad.....	20		
8.2 Nové spuštění solárního čerpadla.....	21		



1 Bezpečnost

1.1 Výstražná upozornění související s manipulací

Klasifikace výstražných upozornění souvisejících s manipulací

Výstražná upozornění související s manipulací jsou pomocí výstražných značek a signálních slov odstupňována podle závažnosti možného nebezpečí:

Výstražné značky a signální slova



Nebezpečí!

Bezprostřední ohrožení života nebo nebezpečí závažného zranění osob



Nebezpečí!

Nebezpečí úrazu elektrickým proudem



Varování!

Nebezpečí lehkých zranění osob



Pozor!

Riziko věcných nebo ekologických škod

1.2 Použití v souladu s určením

Při neodborném používání nebo použití v rozporu s určením může dojít k ohrožení zdraví a života uživatele nebo třetích osob, resp. k poškození výrobku a k jiným věcným škodám.

Výrobek slouží jako zásobník teplé vody, který umožňuje ohřev a regulovaný rozvod teplé vody ohřáté pomocí solární technologie. Výrobek se smí v solárním okruhu provozovat pouze s hotovou směsí solární kapaliny Vaillant. Výrobek byl vyvinut speciálně pro solární kolektory Vaillant **auroTHERM** (VFK .. D a VFK .. VD).

Použití v souladu s určením zahrnuje:

- dodržování příložených návodů k obsluze, instalaci a údržbě výrobku a všech dalších součástí systému
- dodržování všech podmínek prohlídek a údržby uvedených v návodech.

Jiné použití, než je popsáno v tomto návodu, nebo použití, které přesahuje zde popsaný účel, je považováno za použití v rozporu s určením. Každé přímé komerční nebo průmyslové použití je také v rozporu s určením.

Pozor!

Jakékoliv zneužití či nedovolené použití je zakázáno.

1.3 Všeobecné bezpečnostní pokyny

1.3.1 Nebezpečí ohrožení života v důsledku chybějících bezpečnostních zařízení

Schémata obsažená v tomto dokumentu nezobrazují všechna bezpečnostní zařízení nezbytná pro odbornou instalaci.

- ▶ Instalujte nezbytná bezpečnostní zařízení.
- ▶ Dodržujte příslušné předpisy, normy a směrnice.

1.3.2 Nebezpečí úrazu elektrickým proudem

Při dotyku součástí pod napětím hrozí nebezpečí úrazu elektrickým proudem.

Než začnete pracovat na výrobku:

- ▶ Vypněte výrobek odpojením všech zdrojů proudu (elektrické odpojovací zařízení se vzdáleností kontaktů nejméně 3 mm, např. pojistka nebo výkonový spínač).
- ▶ Zajistěte výrobek před opětovným zapnutím.
- ▶ Vyčkejte nejméně 3 minuty, až se vybijí kondenzátory.
- ▶ Zkontrolujte nepřítomnost napětí.

1.3.3 Nebezpečí úrazu přepětím

Při bouřce mohou být součástí jako solární vedení a vedení topné vody po úderu blesku pod napětím. Při dotyku těchto součástí může dojít k vážnému zranění osob.

- ▶ Uzemněte solární okruh jako hlavní pospojování a k ochraně před přepětím.
- ▶ Na solární potrubí připevněte zemnicí objímky.
- ▶ Spojte zemnicí objímky s uzemňovací lištou měděným kabelem o průřezu 16 mm².

1.3.4 Nebezpečí popálení o součásti instalace solární kapaliny a vedení topné vody

Při solárním provozu dosahují součásti jako kolektory, solární vedení a vedení topné vody velmi vysokých teplot. Při dotyku těchto součástí může dojít k vážnému zranění osob.





Z pojistného ventilu může unikat horká pára.

- ▶ Těchto součástí se dotýkejte pouze v případě, že jste předem zkontrolovali teplotu.
- ▶ Abyste předešli poranění o horké součásti, provádějte práce jako montáž a výměnu kolektorů nebo částí kolektorů v době, kdy je obloha zatažená.
- ▶ Alternativně můžete tyto práce provádět při slunečném počasí v ranních nebo večerních hodinách nebo se zakrytým kolektorem.

1.3.5 Nebezpečí při nedostatečné kvalifikaci

Následující práce smějí provádět pouze instalatéři, kteří mají dostatečnou kvalifikaci:

- Montáž
- Demontáž
- Instalace
- Uvedení do provozu
- Údržba
- Oprava
- Odstavení z provozu
- ▶ Dodržujte všechny návody dodané s výrobkem.
- ▶ Postupujte podle aktuálního stavu techniky.
- ▶ Dodržujte všechny příslušné směrnice, normy, zákony a jiné předpisy.

1.3.6 Nebezpečí při chybné obsluze

Při chybné obsluze můžete zranit sebe a ostatní a způsobit věcné škody.

- ▶ Pečlivě si přečtěte příslušný návod a všechny platné podklady, zejm. kapitolu „Bezpečnost“ a výstražné pokyny.

1.3.7 Nebezpečí v důsledku chybných funkcí

Zajistěte, aby se solární a topný systém nacházel v technicky bezvadném stavu.

- ▶ Přesvědčte se, že nejsou odstraněna, přemostěna nebo vyřazena žádná bezpečnostní a kontrolní zařízení.
- ▶ Neprodleně odstraňujte závady a poškození, které nepříznivě ovlivňují bezpečnost.

- ▶ Napájecí vedení 220–240 V a vedení čidel, popř. vedení sběrnice musí být od délky 10 m vedeny samostatně.

1.3.8 Riziko věcných škod v důsledku použití nevhodného nářadí

- ▶ Při dotahování nebo povolování šroubových spojů používejte správné nářadí.

1.3.9 Ekologické škody v důsledku unikající solární kapaliny

Unikající solární kapalina se může dostat do spodní vody a případně znečistit pitnou vodu.

- ▶ Při instalaci, údržbě nebo opravě vytékající solární kapaliny zachytávejte.
- ▶ Solární kapalinu zlikvidujte s ohledem na životní prostředí podle předpisů.

1.3.10 Poškození výrobku v důsledku nesprávného místa instalace

Instalujete-li výrobek na nevhodném místě, může dojít k poškození.

- ▶ Výrobek instalujte pouze na suchém místě bez prachu a korozivních nebo snadno zápalných plynů.
- ▶ Zejména při instalaci bezprostředně pod neizolovanou střechou dbejte na to, aby byl zajištěn přívod vzduchu k výrobku a na místě instalace se nehromadilo teplo.
 - Teplota na místě instalace nesmí být v létě podstatně vyšší než venkovní teplota.

1.3.11 Poškození budovy v důsledku unikající solární kapaliny

Unikající solární kapalina může poškodit konstrukci budovy.

- ▶ Odpojte solární jednotku od elektrické sítě.
- ▶ Odstraňte netěsnosti v solárním zařízení.
- ▶ Naplňte solární zařízení solární kapalinou.
- ▶ Zapněte přívod proudu k solární jednotce.

1.3.12 Riziko věcných škod v důsledku mrazu

- ▶ Instalujte výrobek v prostoru chráněném proti zamrznutí.
- ▶ Používejte výhradně solární kapalinu výrobce.





- Naplněním systému solární kapalinou výrobce dosáhnete odolnosti proti mrazu až $-28\text{ }^{\circ}\text{C}$. Při nižších venkovních teplotách než $-28\text{ }^{\circ}\text{C}$ však nevznikají okamžitě škody způsobené mrazem, protože trhací účinek vody je snížen.

1.4 Předpisy (směrnice, zákony, vyhlášky a normy)

- ▶ Dodržujte vnitrostátní předpisy, normy, směrnice a zákony.

1.5 Požadavky na vedení

- ▶ K zapojení používejte běžně dostupná vedení.

Minimální průřez

Připojovací vedení 220–240 V	$\geq 1,5\text{ mm}^2$
Vedení čidel (nízké napětí)	$\geq 0,75\text{ mm}^2$
Vedení sběrnice (nízké napětí)	$\geq 0,75\text{ mm}^2$

Maximální délka vedení

Vedení čidel	$\leq 50\text{ m}$
Vedení sběrnice	$\leq 300\text{ m}$

Vedení čidel a sběrnic nesmějí probíhat souběžně s vedením 220–240 V na vzdálenost větší než 10 m.

- ▶ Napájecí vedení instalujte samostatně.
- ▶ Všechna napájecí vedení upevněte pomocí kabelových úchytek integrovaných ve výrobku.
- ▶ Volné svorky výrobků nepoužívejte jako pomocné svorky pro další elektrické zapojení.
- ▶ Systémové komponenty instalujte v suchých prostorech.



2 Pokyny k dokumentaci

2 Pokyny k dokumentaci

2.1 Dodržování platné dokumentace

- ▶ Bezpodmínečně dodržujte všechny návody k obsluze a instalaci, které jsou připojeny ke komponentám zařízení.

2.2 Uložení dokumentace

- ▶ Tento návod a veškerou platnou dokumentaci předejte provozovateli zařízení.

2.3 Platnost návodu

Tento návod platí výhradně pro:

Výrobek – čísla výrobků

	Číslo výrobku
VMS 8 D	0010017716
VIH S1 150/4 B	0010017707
VIH S1 250/4 B	0010017708
VIH S2 250/4 B	0010017709
VIH S2 350/4 B	0010017711

3 Popis výrobku

3.1 Výkonové údaje systému

Systém by měl být dimenzován tak, aby objem zásobníku postačoval na 2 dny. V oblastech se silným slunečním zářením doporučujeme menší objem zásobníku, aby nedocházelo k časté nečinnosti systému.

Solární systém byl testován se slunečním zatížením 1 000 W/m² plochy kolektorů.

Solární stupeň krytí systému závisí na poměru plochy kolektorů k ploše zásobníku, na zeměpisných podmínkách (povrch a orientace plochy kolektorů) a druhu zásobníku (monovalentní nebo bivalentní). Při řádném dimenzování a instalaci činí směrná hodnota až 3 kWh/m²d (jeden kolektor = 2,3 m²).

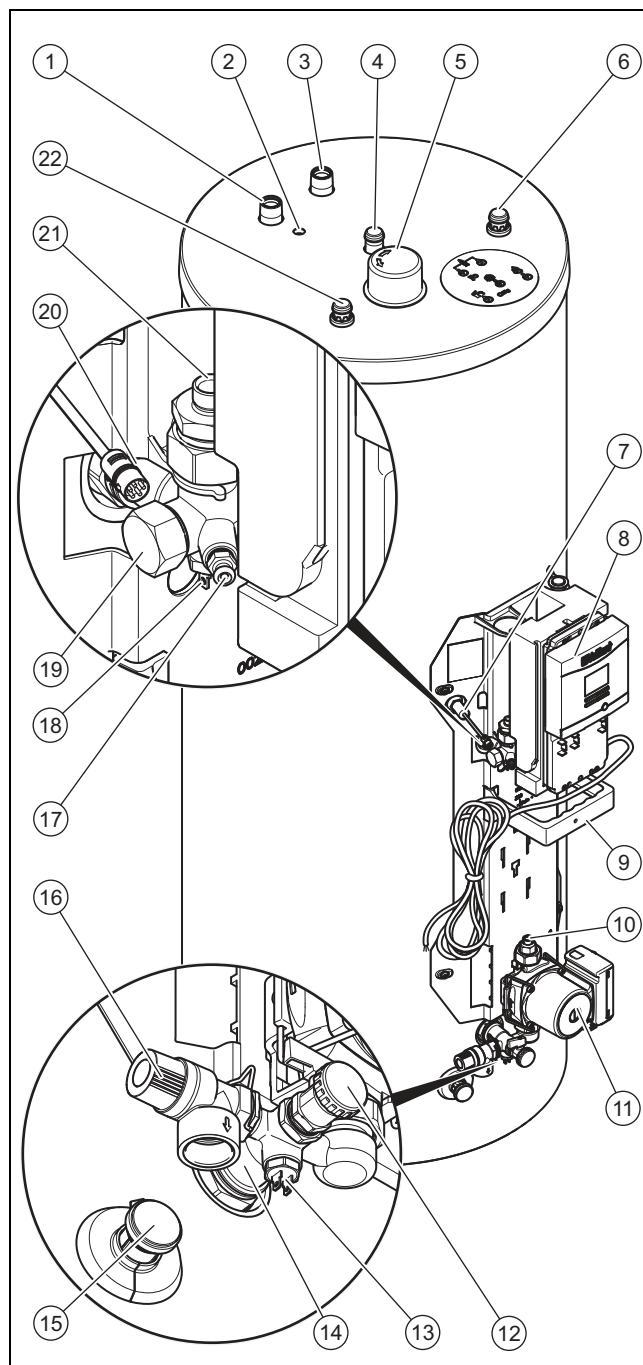
Spotřeba elektrické energie při 2 000 hodinách solárního provozu činí 149,5 kWh.

Funkce ochrany před mrazem je řízena přes kotel k dohřívání a/nebo přes interní elektrickou topnou tyč. Minimální teplotu 10 °C lze nastavit v systému DIA a potom používat jako spínací hranici v zásobníku (→ Systém DIA, viz návod k obsluze).

Maximální denní výkon při ohřevu teplé vody je uveden v tabulce v příloze:

Maximální denní výkon při ohřevu teplé vody (→ Strana 29)

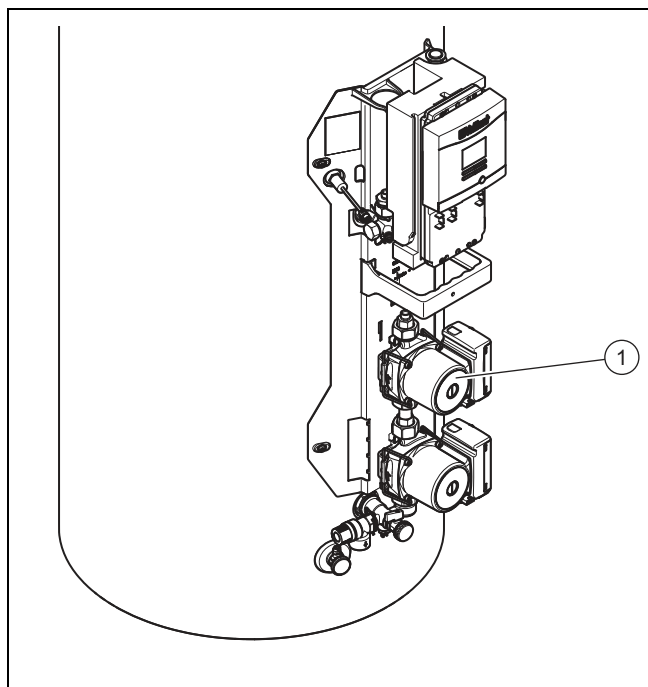
3.2 Funkční prvky VMS 8 D



- | | | | |
|---|---|----|--|
| 1 | Přípojka výstupu do topení (pouze u VIH S2 250/4 B a VIH S2 350/4 B) (1") | 8 | Solární regulátor |
| 2 | Ponorná jímka pro teplotní čidlo zásobníku (pouze u VIH S2 250/4 B a VIH S2 350/4 B) | 9 | Držák předního krytu |
| 3 | Přípojka vstupu z topení (pouze u VIH S2 250/4 B a VIH S2 350/4 B) (1") | 10 | Přípojka solárního vstupního potrubí |
| 4 | Cirkulační přípojka (1") | 11 | Solární čerpadlo |
| 5 | Hořčiková anoda | 12 | Plnicí a vypouštěcí přípojka solární okruh |
| 6 | Přípojka studené vody (3/4") | 13 | Teplotní čidlo solární zpátečka |
| 7 | Bezpečnostní omezo-vač teploty | 14 | Přípojka zásobníku solární vstupní potrubí |
| | | 15 | Vypouštěcí ventil zásobníku |
| | | 16 | Pojistný ventil solárního okruhu |
| | | 17 | Odvzdušňovací ventil solární okruh |

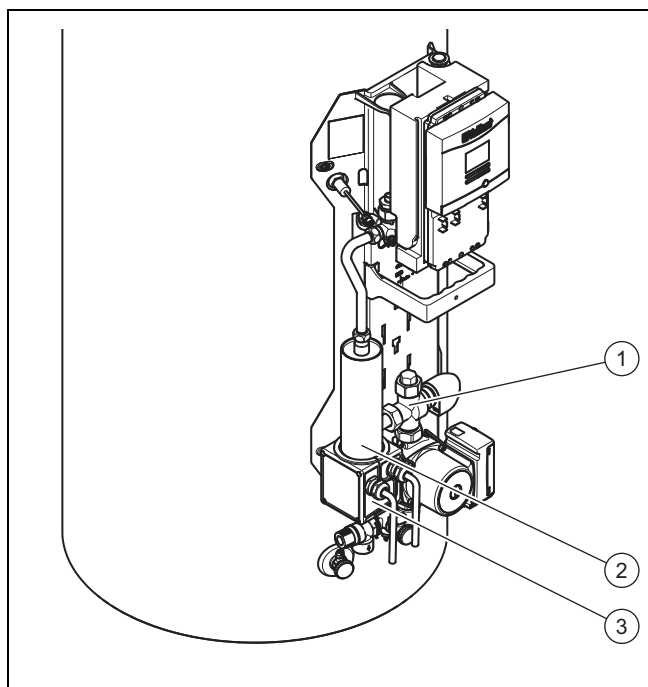
- | | | | |
|----|-------------------------------------|----|---|
| 18 | Teplotní čidlo solární výstup | 20 | Přípojka zásobníku solární výstupní potrubí |
| 19 | Přípojka pro elektrickou topnou tyč | 21 | Přípojka solárního výstupního potrubí |
| | | 22 | Přípojka teplé vody |

3.3 Funkční prvky VMS 8 D s druhým solárním čerpadlem



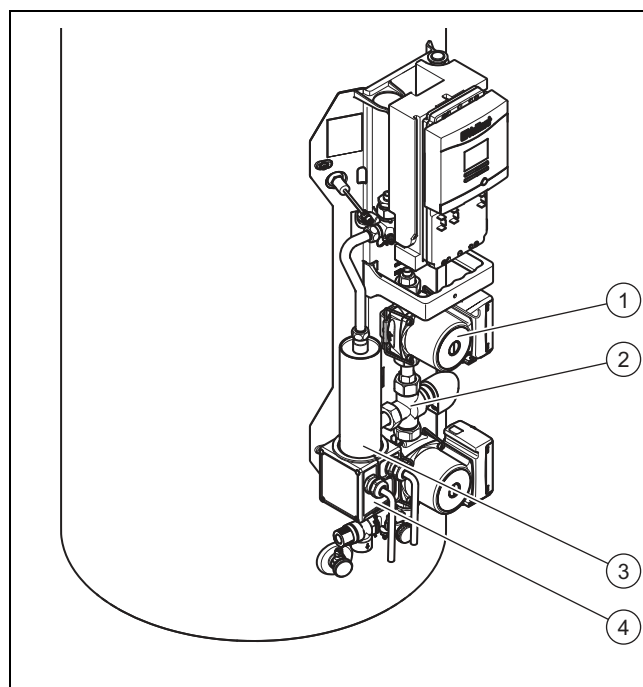
- 1 Druhé solární čerpadlo

3.4 Funkční prvky VMS 8 D s elektrickou topnou tyčí



- | | | | |
|---|----------------------|---|---------------------------------------|
| 1 | Trojcestný ventil | 3 | Spínací skříňka elektrické topné tyče |
| 2 | Elektrická topná tyč | | |

3.5 Funkční prvky VMS 8 D s druhým solárním čerpadlem a elektrickou topnou tyčí



- | | | | |
|---|------------------------|---|---------------------------------------|
| 1 | Druhé solární čerpadlo | 3 | Elektrická topná tyč |
| 2 | Trojcestný ventil | 4 | Spínací skříňka elektrické topné tyče |

3.6 Údaje na typovém štítku

Typový štítek je z výroby umístěn nad pojistným bezpečnostním termostatem. Na typovém štítku jsou následující údaje:

Údaj na typovém štítku	Význam
VMS 8 D	k identifikaci
P_{max}	Maximální solární výkon
m	Hmotnost
$V_s \text{ prim}$	Objem solární okruh
$T_{max \text{ prim}}$	Maximální teplota solární okruh
$P_{max \text{ prim}}$	Maximální provozní tlak solární okruh

3.7 Sériové číslo

Desetimístné číslo výrobku (solární jednotka a zásobník) je součástí sériového čísla. Sedmá až 16. číslice tvoří číslo výrobku.

Sériové číslo je uvedeno na typovém štítku solární jednotky a zásobníku. Sériové číslo solární jednotky můžete rovněž zobrazit na displeji výrobku (→ **Návod k obsluze**).

4 Ovládání

3.8 Označení CE



Označením CE se dokládá, že výrobky podle typového štítku splňují základní požadavky příslušných směrnic.

Prohlášení o shodě je k nahlédnutí u výrobce.

4 Ovládání

4.1 Koncepte ovládání solární jednotky

Solární jednotka je vybavena digitálním informačním a analytickým systémem (DIA systém). Jsou-li potřebná další nastavení, která jste ještě neprovedli pomocí průvodce instalací, viz Uvedení do provozu (→ Strana 14), můžete pomocí DIA systému zobrazit a měnit další parametry.

Koncepte ovládání a samotné ovládání výrobku jsou popsány v → **návodu k obsluze**. Možnosti zobrazení a nastavení úrovně pro provozovatele jsou rovněž popsány v → **návodu k obsluze**.

4.1.1 Vyzvolání úrovně pro instalatéry



Pozor!

Nebezpečí poškození v důsledku neodborné manipulace!

Neodborná nastavení na úrovni pro instalatéry mohou způsobit škody na solárním systému.

- ▶ Přístup na úroveň pro instalatéry smíte používat pouze v případě, že jste autorizovaným servisním technikem.



Pokyn

Úroveň pro instalatéry je proti neoprávněnému přístupu zabezpečena heslem, protože neodborná nastavení parametrů na této úrovni mohou způsobit funkční závady a škody na solárním systému.

1. Stiskněte současně a .
- ◀ Na displeji se zobrazí menu.
2. Procházejte pomocí nebo , až se objeví položka menu **Servisní rovina**.
3. Pro výběr položky menu stiskněte .
- ◀ Na displeji se objeví text **Zadat kód** a hodnota **00**.
4. Pomocí nebo nastavte hodnotu 17 (kód).
5. Pro potvrzení zadaného kódu stiskněte .
- ◀ Objeví se úroveň pro instalatéry s výběrem položek menu.



Pokyn

V následujících odstavcích udává cesta uvedená na začátku pokynů postup, jakým se lze dostat k příslušné funkci, např. **Menu** → **Servisní rovina** → **Testovací menu** → **Zkušební programy**.



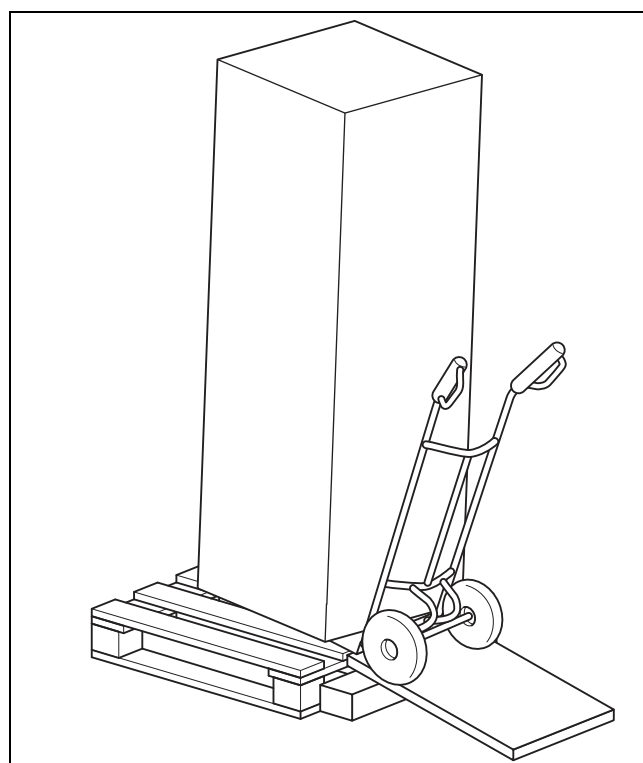
Pokyn

Pokud úroveň pro servisního technika po opuštění vyvoláte do 15 minut, nemusíte kód zadávat znovu.

5 Instalace

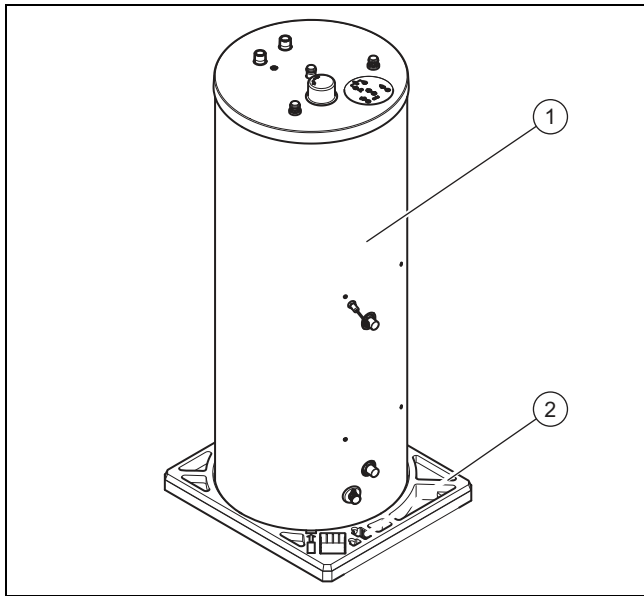
5.1 Přeprava a doprava na místo

5.1.1 Přeprava zásobníku v obalu



- ▶ Přepravte zásobník vhodným přepravním prostředkem, např. rudlem, na místo montáže.

5.1.2 Přeprava zásobníku bez obalu



1. Sejměte horní ochranný obal a násuvnou kartonovou krabici.
2. Zvedněte zásobník (1) z podložky (2).
3. Umístěte rudl před paletu a naložte na něj zásobník.

5.1.3 Rozsah dodávky

Zásobník a solární jednotka se dodávají v samostatné obalové jednotce.

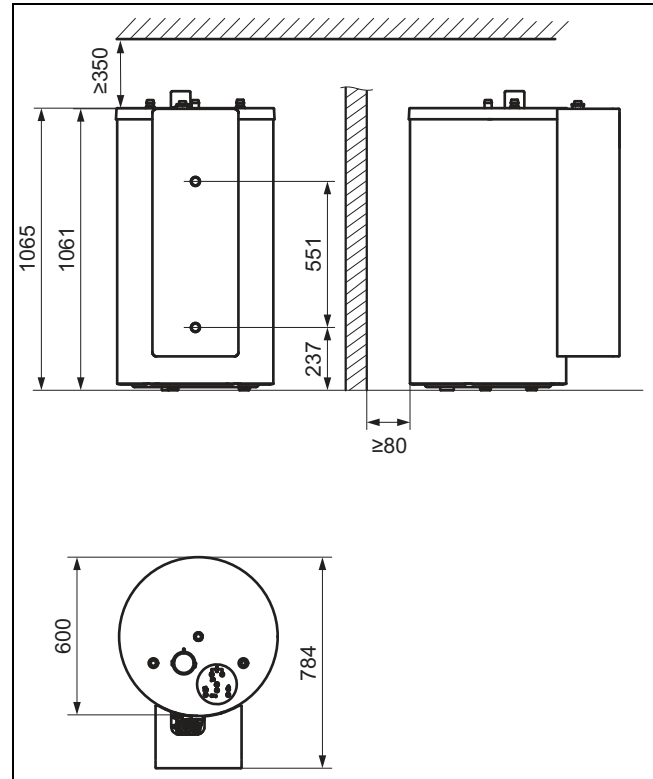
Počet	Označení
1	Zásobník
1	Solární jednotka
1	Teplotní čidlo zásobníku (pouze u VIH S2 250/4 B a VIH S2 350/4 B)
1	Přibalené příslušenství upevňovací materiál
1	Propojovací kabel C1/C2 (pouze u VIH S2 250/4 B a VIH S2 350/4 B)

- Zkontrolujte úplnost dodávky.

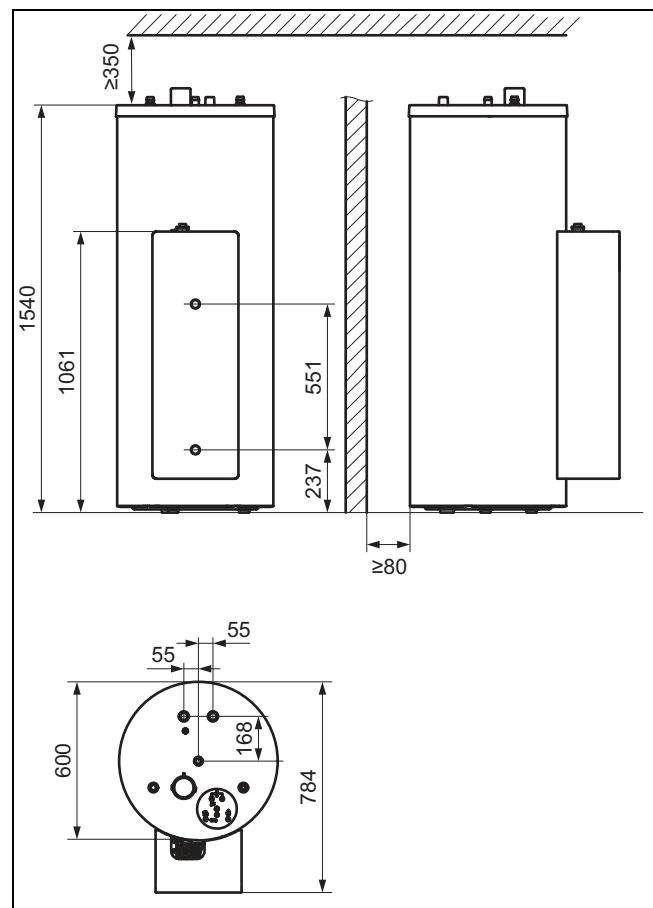
5.2 Dodržování vzdáleností a volných montážních prostorů

5.2.1 Rozměry výrobku a připojovací rozměry

5.2.1.1 VIH S1 150/4 B

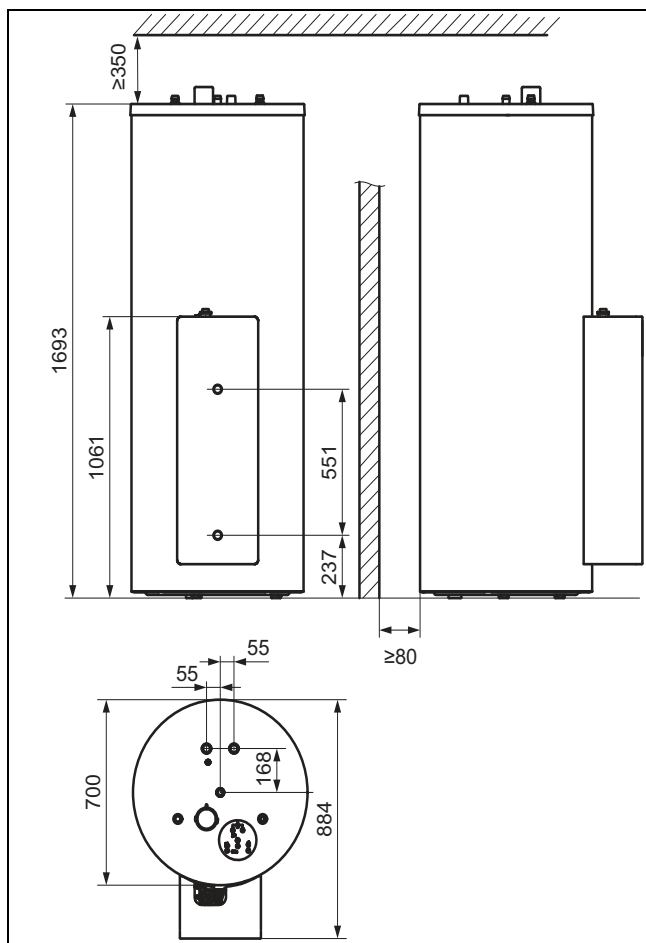


5.2.1.2 VIH S1 250/4 B a VIH S2 250/4 B



5 Instalace

5.2.1.3 VIH S1 350/4 B a VIH S2 350/4 B



5.2.2 Volné montážní prostory

- ▶ Zvolte místo montáže zásobníkové jednotky tak, abyste měli nad zásobníkem místo cca 35 cm potřebné při výměně ochranné hořčíkové anody.

5.3 Vznik hluku

Během provozu vzniká hluk. Hlasitost závisí na provedení solárního okruhu. Ačkoli je hluk relativně malý, může působit v některých případech rušivě.

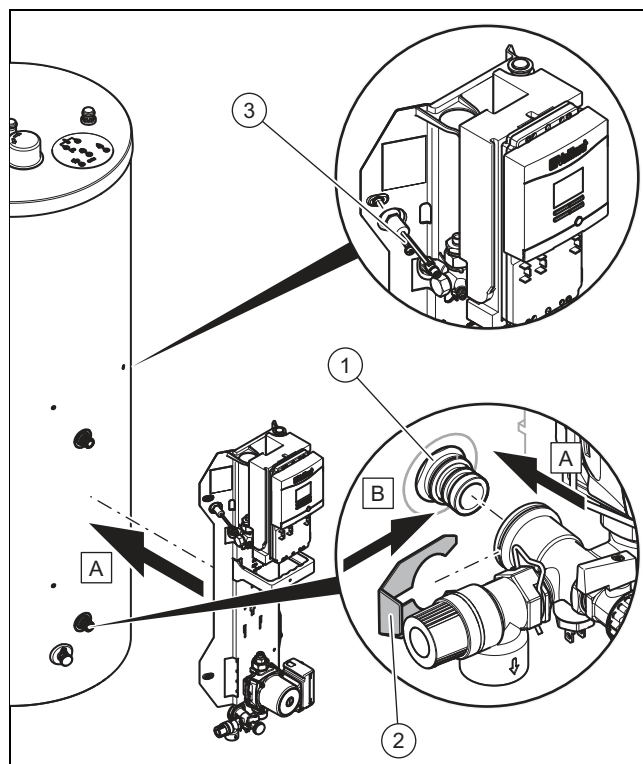
- ▶ Instalujte výrobek ve zvukově izolovaném prostoru (např. technická místnost nebo kotelna).

5.4 Dodržování pravidel pro instalaci potrubí solárního okruhu

- ▶ Pro zabránění energetickým ztrátám instalujte na všechna potrubí solárního okruhu tepelnou izolaci.
- ▶ Pro zabránění tepelným ztrátám instalujte výrobek co nejbližší ke kolektorovému poli; minimální dodržovaná vzdálenost je 3 m.
- ▶ Instalujte výrobek v prostoru chráněném proti zamrznutí.
- ▶ Abyste umožnili vypuštění kolektorů, instalujte výrobek výškově pod úroveň kolektorů. Výškový rozdíl mezi nejvyšším bodem systému (horní hrana kolektorového pole) a nejnižším bodem systému (dolní hrana výrobku) nesmí překročit 8 m při použití jednoho solárního čerpadla a 12 m při použití dvou solárních čerpadel. Jinak není dopravní výkon solárního čerpadla / solárních čerpadel dostatečný.

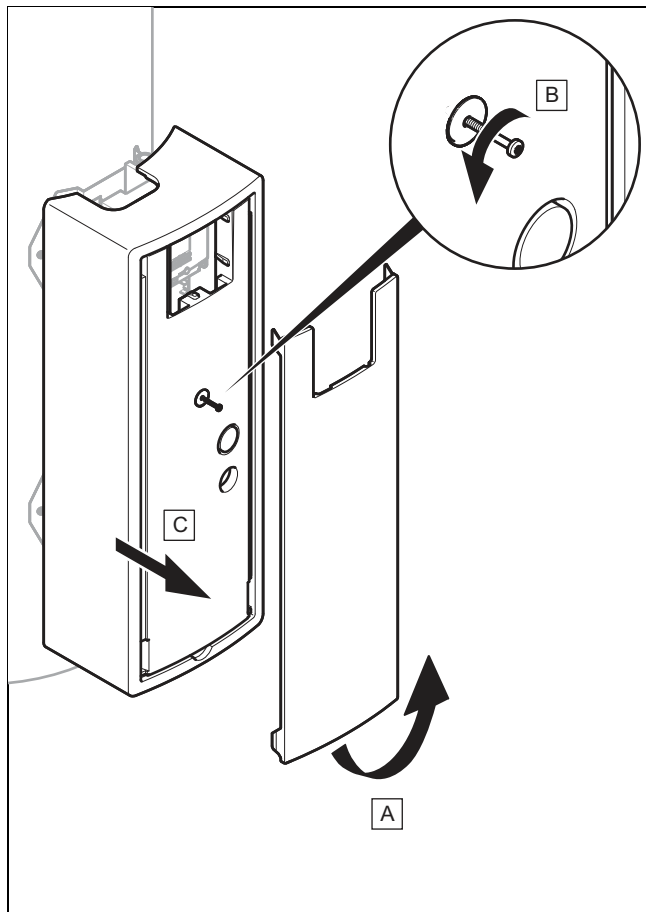
- ▶ Propojovací vedení mezi kolektorovým polem a výrobcem instalujte tak, aby nebyl spád na žádném místě menší než 4 % (4 cm/m), aby byl zaručen dostatečný zpětný tok solární kapaliny.
- ▶ Neinstalujte více spojovacích vedení, než je povoleno. Dodržujte informace pro projektování.

5.5 Propojení solární jednotky a zásobníku



1. Odstraňte ochranné krytky připojovacích hrdel (1).
2. Namažte příp. O-kroužky u připojovacích hrdel (1), usnadníte tak montáž.
3. Nasuňte přípojky zásobníku solární jednotky na připojovací hrdla.
4. Fixujte přípojky zásobníku přiloženými přichytkami (2).
5. Upevněte solární jednotku čtyřmi šrouby (3).

5.6 Sejmutí čelního krytu



1. Uchopte bílý kryt na dolním okraji za prohlubeň (A).
2. Dolní okraj krytu vytáhněte vpřed a kryt odtáhněte nahoru (A).
3. Povolte šroub (B) (nesmí se zcela vyšroubovat).
4. Odtáhněte čelní kryt vpřed (C).

5.7 Provedení hydraulické instalace



Pozor!
Nebezpečí poškození znečištěným vedením!

Cizí tělesa jako zbytky po sváření/letování, těsnění nebo nečistoty v potrubích mohou poškodit výrobek.

- ▶ Před instalací důkladně propláchněte potrubí solárního okruhu.
- ▶ Zkontrolujte, zda po propláchnutí nezůstala v solárním okruhu žádná voda.



Pozor!
Nebezpečí poškození v důsledku netěsností!

Mechanické prnutí solárních vedení může způsobit netěsnosti, a tím škody na výrobku.

- ▶ Zabraňte mechanickému prnutí solárních vedení!

- ▶ Činnosti popsané dále v této kapitole smíte provádět, pouze jste-li autorizovaným servisním technikem.



Pokyn

Těsnění z materiálů na bázi gumy se mohou deformovat a způsobit tlakové ztráty. Doporučujeme používat těsnění z vláknitého materiálu na bázi lepenky.

5.7.1 Montáž vedení pitné vody

Pro připojení vedení pitné vody k zásobníku nabízí Vaillant jako příslušenství různé sady k připojení potrubí pro instalaci na omítce nebo pod omítkou.

Propojovací potrubí v místě instalace vyžaduje následující součásti:

- termostatický směšovač teplé vody
- příp. expanzní nádoba systému k ohřevu teplé vody
- příp. redukční ventil v potrubí na studenou vodu
- příp. zpětná klapka v topném okruhu
- Kohouty pro údržbu
- příp. čerpadlo tepelné dezinfekce

Termostatický směšovač teplé vody zajišťuje, aby se horká voda ze zásobníku smíchala se studenou vodou, a dosáhla tak požadované maximální teploty mezi 30 a 70 °C. Pokud nastavíte při zprovoznění solárního systému termostatický směšovač teplé vody na požadovanou maximální teplotu, bude se tato maximální teplota udržovat na odběrných místech teplé vody.

- ▶ Při montáži přípojek se řiďte montážními pokyny příloženými k danému příslušenství.
- ▶ Pro zajištění účinné ochrany proti opaření nastavte termostatický směšovač na hodnotu < 60 °C a zkontrolujte teplotu na odběrném místě teplé vody.
- ▶ Dbejte na to, aby nejvyšší vstupní tlak vody činil 1 MPa.

5.7.2 Instalace odfukovacího potrubí

1. Instalujte odfukovací potrubí se stálým spádem v nezamrzném prostředí.



Pokyn

Z odfukovacího potrubí může kdykoli kapat voda.

2. Zajistěte, aby velikost odfukovacího potrubí odpovídala velikosti pojistného ventilu schváleného typu.
3. Zajistěte, aby odfukovací potrubí mělo nejvýše dvě kolena a délku 2 m.
4. Zajistěte, aby odfukovací potrubí bylo stále otevřené.
5. Odřukovací potrubí instalujte tak, aby horká voda nebo pára vzniklá při odřukování nemohla ohrozit osoby.
6. Pravidelně vyzkoušejte vypouštění pojistného ventilu, odstraní se tak usazeniny vodního kamene a zajistí se, že se vypouštění nezablokuje.

5.7.3 Připojení cirkulačního potrubí (volitelné)

V cirkulačním potrubí dochází k pohotovostní spotřebě energie, proto by mělo být připojováno pouze u velmi rozvětvené teplovodní sítě. Je-li nutné cirkulační potrubí, musíte cirku-

5 Instalace

lační čerpadlo vybavit spínacími hodinami podle nařízení o topných systémech.

- ▶ Příp. připojte cirkulační potrubí k zásobníku.

Instaluje-li se termostatický směšovač teplé vody do stávajícího cirkulačního okruhu, není zajištěna ochrana proti opaření.

- ▶ Instalujte termostatický směšovač teplé vody za cirkulační okruh.

5.7.4 Připojení vyústění na bezpečnostní sestavě

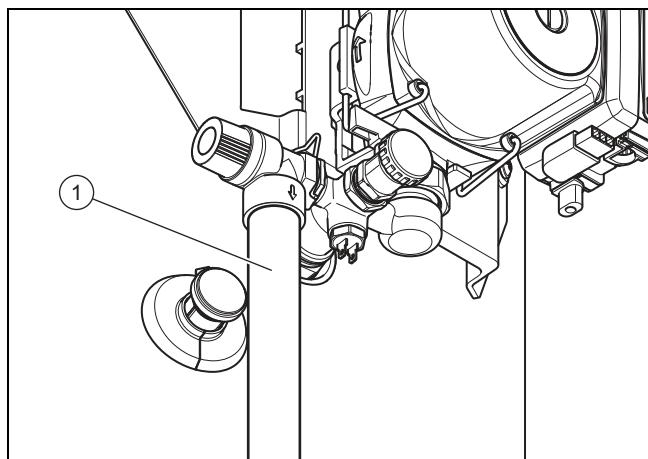


Varování!

Nebezpečí zranění osob a vzniku věcných škod v důsledku neodborné instalace!

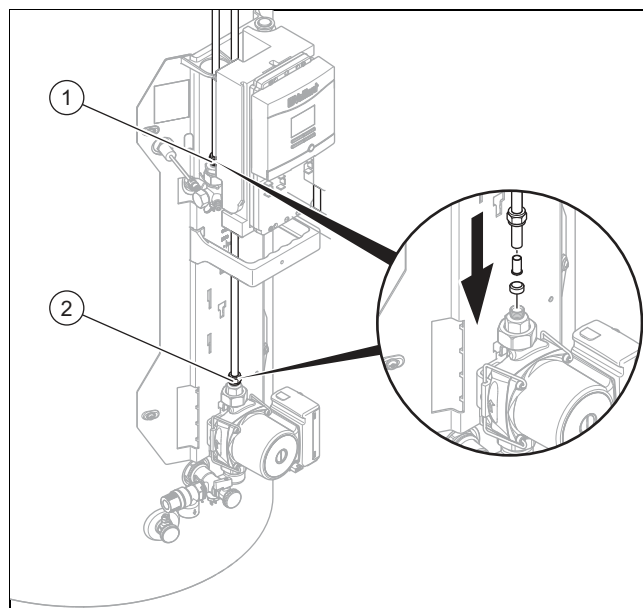
Solární kapalina unikající z vyústění na bezpečnostní sestavě může způsobit vážné opaření.

- ▶ Vyústění na bezpečnostní sestavě instalujte tak, aby nebyl nikdo ohrožen.
- ▶ Tepelně odolné vyústění ved'te se spádem do nádoby vhodné pro zachycení solární kapaliny.
- ▶ Nádoby zajistěte proti převržení.
- ▶ Vyústění ved'te tak, aby v něm nezůstávala žádná kapalina.
- ▶ Dbejte na to, aby byla nádoba viditelná!



- ▶ Namontujte vyústění (1) podle obrázku.

5.7.5 Připojení solárního okruhu



- ▶ Namontujte výstup (1) a vstup (2) podle obrázku.

5.8 Provedení elektroinstalace



Nebezpečí!

Nebezpečí úrazu elektrickým proudem!

Síťové připojovací svorky L a N jsou trvale pod proudem!

- ▶ Před začátkem prací odpojte výrobek od elektrické sítě vytažením síťové zástrčky nebo odpojením od napětí všepólovým odpojovacím zařízením se vzdáleností kontaktů nejméně 3 mm (např. pojistky nebo výkonové spínače).



Nebezpečí!

Nebezpečí úrazu elektrickým proudem u neodborně provedené elektrické přípojky!

Neodborně provedená elektrická přípojka může negativně ovlivnit provozní bezpečnost výrobku a způsobit zranění osob a věcné škody.

- ▶ Elektrickou instalaci smí provádět výhradně autorizovaný servisní technik, který je odpovědný za dodržování stávajících norem a směrnic.



Pozor!

Nebezpečí poškození elektrických vedení vysokými teplotami!

Elektrická vedení mohou být poškozena vysokými teplotami měděných trubek vedoucích solární kapalinu.

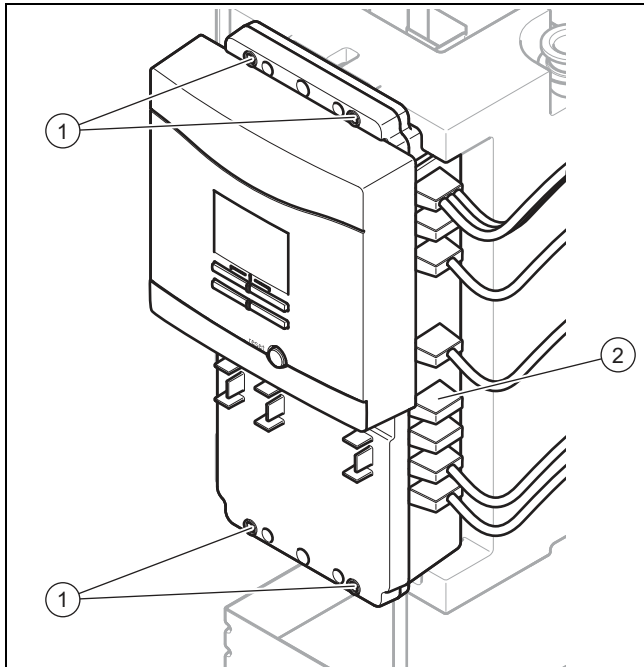
- ▶ Zajistěte, aby se elektrická vedení nedotýkala trubek vedoucích solární kapalinu.

- ▶ Při elektrické instalaci výrobku dodržujte technické podmínky pro připojení k nízkonapěťové síti provozovatele rozvodné sítě.

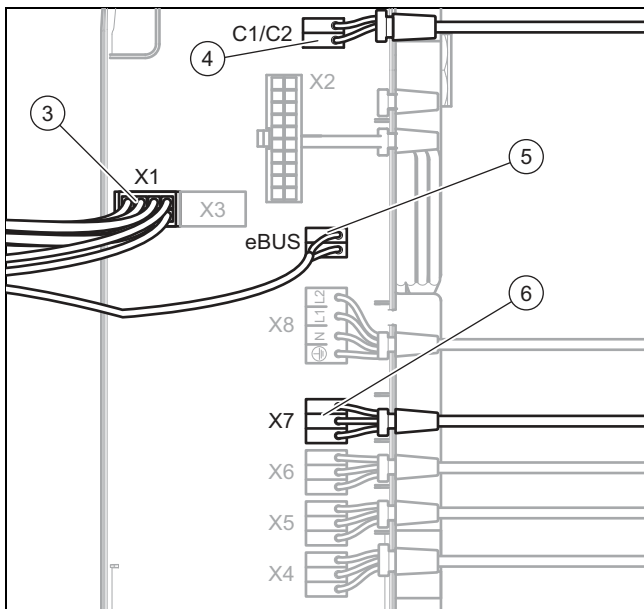
5.8.1 Připojení čerpadla termické dezinfekce nebo obtokového přepínacího ventilu

Přípravná práce

- ▶ Sejměte čelní kryt. (→ Strana 11)



1. Uvolněte čtyři šrouby (1).
2. Otevřete plášť regulátoru.
3. Odstraňte záslepku (2).



4. Protáhněte připojovací kabel čerpadla termické dezinfekce nebo obtokový přepínací ventil s kabelovou průchodkou otvorem v plášti regulátoru.



Pokyn

Pro jednodušší manipulaci můžete displej úplně sejmout, přičemž vytáhnete konektor ze zdičky X1 (3) a eBUS (5). Dodržujte přitom opatření proti elektrostatickému výboji (ESD).

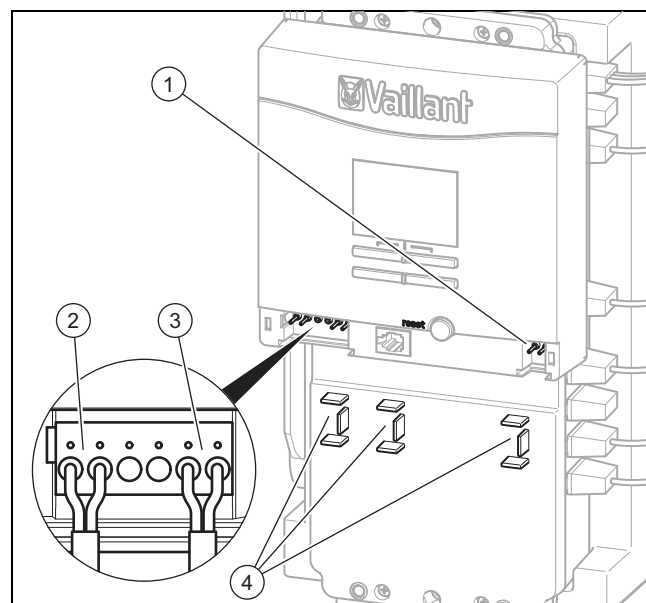
5. Zasuňte konektor připojovacího kabelu do zdičky X7 (6) v solárním regulátoru.
6. Zastrčte případně konektor displeje do zdičky X1 (3).
7. Zasuňte případně konektor sběrnice eBUS do zdičky eBUS (5).
8. Zasuňte, příp. konektor propojovacího kabelu pro požadavek na dohřev na kotel do zdičky C1/C2 (4).
 - Požadavek na dohřev generuje čidlo T7.
9. Zavřete plášť regulátoru.
10. Utáhněte šrouby (1).
11. Upevněte připojovací kabel. Dbejte na to, aby se připojovací kabel nedotýkal trubek vedoucích solární kapalinu.
12. Při uvedení do provozu nastavte použitou komponentu systému v multifunkčním výstupu (→ Strana 17).

5.8.2 Připojení teplotního čidla kolektoru, teplotního čidla zásobníku a systémového regulátoru

Přípravná práce

1. Sejměte čelní kryt. (→ Strana 11)
2. Otevřete úzkou západku pod odblokovacím tlačítkem na solárním regulátoru.
3. Instalujte teplotní čidlo kolektoru do posledního protékacího kolektoru nebo u částečného zastínění do nezaštíněného kolektoru.

Podmínky: Bivalentní zásobník s propojovacím kabelem C1/C2



- ▶ Instalujte teplotní čidlo zásobníku (volitelně) do ponorného pouzdra zásobníku.
- ▶ Připojovací vedení teplotního čidla kolektoru a teplotního čidla zásobníku (volitelně) protáhněte kabelovou průchodkou.
- ▶ Protáhněte napájecí vedení teplotního čidla kolektoru jedním odlehčením v tahu (4).

6 Uvedení do provozu

- ▶ Připevňte napájecí vedení teplotního čidla kolektoru ke svorkám (2).
- ▶ Protáhněte napájecí vedení teplotního čidla zásobníku (volitelně) jedním odlehčením v tahu (4).
- ▶ Připevňte napájecí vedení teplotního čidla zásobníku (volitelně) ke svorkám (3).

Podmínky: Bivalentní zásobník s vedením ke sběrnici

- ▶ Připojte teplotní čidlo zásobníku ke kotli k dohřevu.
- ▶ Připojovací vedení teplotního čidla kolektoru a vedení ke sběrnici systémového regulátoru protáhněte kabelovou průchodkou.
- ▶ Protáhněte napájecí vedení teplotního čidla kolektoru jedním odlehčením v tahu (4).
- ▶ Připevňte napájecí vedení teplotního čidla kolektoru ke svorkám (2).
- ▶ Protáhněte vedení eBUS systémového regulátoru jedním odlehčením v tahu (4).
- ▶ Připevňte vedení eBUS systémového regulátoru ke svorkám (1).

Podmínky: Monovalentní zásobník s obtokovým ventilem

- ▶ Instalujte na výstupu teplé vody teplotní čidlo zásobníku.
- ▶ Připojovací vedení teplotního čidla kolektoru a teplotního čidla zásobníku protáhněte kabelovou průchodkou.
- ▶ Protáhněte napájecí vedení teplotního čidla kolektoru jedním odlehčením v tahu (4).
- ▶ Připevňte napájecí vedení teplotního čidla kolektoru ke svorkám (2).
- ▶ Protáhněte napájecí vedení teplotního čidla zásobníku jedním odlehčením v tahu (4).
- ▶ Připevňte napájecí vedení teplotního čidla zásobníku ke svorkám (3).

5.8.3 Instalace síťového napájecího vedení



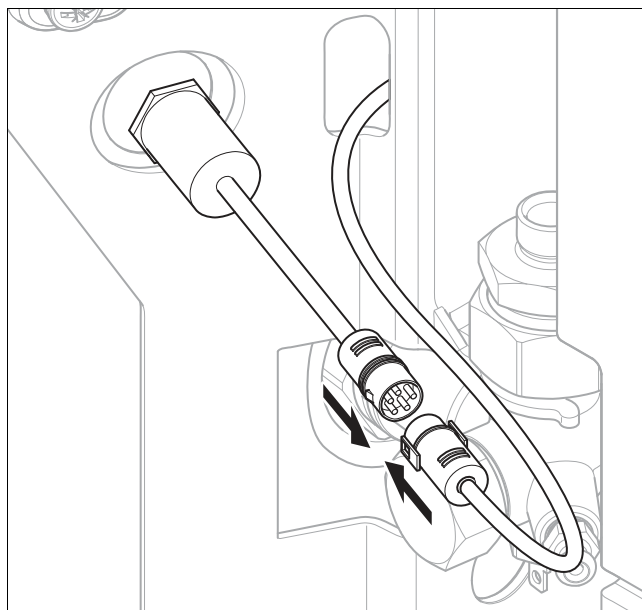
Pozor!
Nebezpečí poškození v důsledku špatného napájecího napětí!

- ▶ Zajistěte, aby jmenovité napětí sítě mělo hodnotu 220–240 V.



Pokyn
Objevují-li se při zapínání impulzní chybné proudy v důsledku krátkodobých síťových přepětí a nerovnoměrného fázového zatížení, doporučujeme jističe FI typu A citlivé na pulzní proud nebo jističe FI typu B citlivé na univerzální proud v provedení s krátkodobým zpožděním (VSK).

1. Připojte výrobek pomocí dodaného síťového kabelu k pevné přípojce a všepólovému odpojovacímu zařízení se vzdáleností kontaktů nejméně 3 mm (např. pojistky nebo výkonové spínače).



2. Dbejte na to, aby byl bezpečnostní termostat namontovaný na zásobníku přímo spojen s fází připojovacího vedení k síti. Odpojte výrobek od elektrické sítě a spojte konektor výrobku s konektorem bezpečnostního termostatu předmontovaného z výroby. V opačném případě není výrobek k elektrické síti dostatečně připojený.
3. U konektorového spoje zajistěte, aby vnější křídla zdířky zapadla do výstupků konektoru.

5.9 Ukončení instalace

5.9.1 Kontrola elektroinstalace

- ▶ Po připojení elektroinstalace zkontrolujte upevnění a dostatečnou izolaci vytvořených přípojek.

5.9.2 Montáž čelního krytu

1. Nasaďte čelní kryt zepředu až nadoraz.
2. Dbejte na to, aby žádné kabely nebyly uskřípnuté, nebyly ve styku s horkými díly a aby byl solární regulátor upevněný v otvoru.
3. Zajistěte čelní kryt šroubem.
4. Namontujte kryt.

6 Uvedení do provozu

Pro uvedení výrobku do provozu musíte naplnit zásobník, solární okruh a příp. okruh dohřevu, zkontrolovat těsnost systému, projít průvodce instalací a příp. provést nastavení na ostatních systémových komponentách (např. na systémovém regulátoru).

6.1 Kontrola a úprava topné/plnicí a doplňovací vody



Pozor!
Riziko věcných škod v důsledku nekvalitní topné vody

- ▶ Zajistěte dostatečnou kvalitu topné vody.

- ▶ Než systém začnete napouštět nebo dopouštět, zkontrolujte kvalitu topné vody.

Kontrola kvality topné vody

- ▶ Odeberte trochu vody z topného okruhu.
- ▶ Zkontrolujte vzhled topné vody.
- ▶ Zjistíte-li sedimentující látky, musíte systém vyčistit.
- ▶ Magnetickou tyčí zkontrolujte, zda je přítomen magnetit (oxid železitý).
- ▶ Zjistíte-li magnetit, systém vyčistěte a proveďte vhodná opatření pro ochranu proti korozi. Nebo namontujte magnetický filtr.
- ▶ Zkontrolujte hodnotu pH odebrané vody při 25 °C.
- ▶ U hodnot nižších než 6,5 nebo vyšších než 8,5 vyčistěte systém a upravte topnou vodu.
- ▶ Zajistěte, aby se do topné vody nedostal kyslík.

Kontrola plnicí a doplňovací vody

- ▶ Než systém napustíte, změřte tvrdost plnicí a doplňovací vody.

Úprava plnicí a doplňovací vody

- ▶ Při úpravě vody dodržujte platné předpisy a technické normy.

Nestanoví-li předpisy a technické normy vyšší požadavky, platí tyto požadavky:

Topnou vodu musíte upravovat,

- překračuje-li celkové množství plnicí a doplňovací vody během doby používání systému trojnásobek jmenovitého objemu topného systému nebo
- nejsou-li splněny mezní hodnoty uvedené v následující tabulce nebo
- je-li hodnota pH topné vody nižší než 6,5 nebo vyšší než 8,5.

Celkový topný výkon	Tvrdost vody při specifickém objemu systému ¹⁾					
	≤ 20 l/kW		> 20 l/kW ≤ 50 l/kW		> 50 l/kW	
kW	°dH	mol/m ³	°dH	mol/m ³	°dH	mol/m ³
< 50	< 16,8	< 3	11,2	2	0,11	0,02
> 50 až ≤ 200	11,2	2	8,4	1,5	0,11	0,02
> 200 až ≤ 600	8,4	1,5	0,11	0,02	0,11	0,02
> 600	0,11	0,02	0,11	0,02	0,11	0,02

1) Litř jmenovitého objemu/topný výkon; u systémů s více kotli je třeba dosadit nejmenší samostatný topný výkon.



Pozor!
Koroze hliníku a následné netěsnosti v důsledku nevhodné topné vody!

Na rozdíl od např. oceli, šedé litiny nebo mědi reaguje hliník na zásaditou topnou vodu (hodnota pH > 8,5) silnou korozí.

- ▶ U hliníku zajistěte, aby hodnota pH topné vody byla v rozmezí od 6,5 do 8,5.



Pozor!
Riziko věcných škod v důsledku obohacení topné vody nevhodnými přísadami!

Nevhodné přísady mohou způsobit změny na součástech, zvuky při topném režimu a příp. další následné škody.

- ▶ Nepoužívejte žádné nevhodné prostředky proti zamrznutí a korozi, biocidy a těsnicí prostředky.

Při řádném používání následujících přísad nebyly u našich výrobků dosud zjištěny žádné nesrovnalosti.

- ▶ Při používání přísad bezpodmínečně dodržujte pokyny výrobce.

Za slučitelnost jakékoli přísady s topným systémem a její účinnost nepřebíráme žádnou záruku.

Čisticí přísady (následně propláchnutí nezbytné)

- Fernox F3
- Sentinel X 300
- Sentinel X 400

Trvalé systémové přísady

- Fernox F1
- Fernox F2
- Sentinel X 100
- Sentinel X 200

Trvalé systémové přísady pro ochranu proti zamrznutí

- Fernox Antifreeze Alpha 11
- Sentinel X 500

- ▶ Použijete-li výše uvedené přísady, informujte provozovatele o nutných opatřeních.

- ▶ Informujte provozovatele o potřebných postupech pro ochranu proti zamrznutí.

6 Uvedení do provozu

6.2 Napouštění a odvzdušnění systému

1. Odpojte výrobek pomocí pevné přípojky a všepólového odpojovacího zařízení se vzdáleností kontaktů nejméně 3 mm (např. pojistky nebo výkonové spínače).
2. Sejměte čelní kryt. (→ Strana 11)

6.2.1 Otevření uzavíracích prvků

- ▶ Otevřete také všechny uzavírací prvky na místě instalace.

6.2.2 Napouštění a odvzdušnění zásobníku

1. Zkontrolujte, zda je vypouštěcí ventil na zásobníku zavřený.
2. Pak otevřete uzavírací prvek v potrubí studené vody.
3. Otevřete odběrné místo teplé vody a nechte unikat vzduch z potrubí tak dlouho, dokud nebude vytékat voda bez bublin.

6.2.3 Plnění topného okruhu

- ▶ Napuštěte topný okruh plnicí a odvzdušňovací přípojkou, → Návod k instalaci a údržbě kotle k vytápění.

6.2.4 Plnění solárního okruhu



Pozor!

Nebezpečí poškození nevhodnou solární kapalinou!

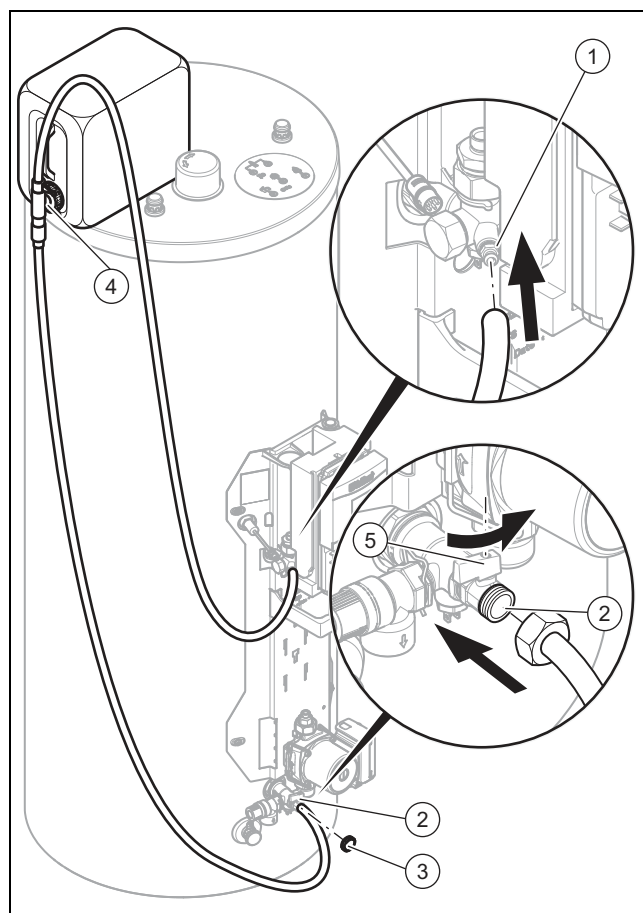
Použití nevhodné solární kapaliny může způsobit funkční závady a škody na solárním systému.

- ▶ Používejte výhradně solární kapalinu Vaillant.



Pokyn

Pro jednoduché doplnění solární kapaliny použijte napouštěcí sadu.



1. Našroubujte napouštěcí sadu na kanystr se solární kapalinou.
2. Před provedením následujících kroků propojte příp. další příslušenství se solární jednotkou.
3. Zajistěte, aby byl nejdříve zavřen kohout na nádrži se solární kapalinou.
4. Postavte kanystr se solární kapalinou tak, aby byl umístěn nad odvzdušňovacím ventilem (1) (např. na zásobník).
5. Tenčí hadičku připojte k odvzdušňovacímu ventilu (1).
6. Otevřete odvzdušňovací ventil.
7. Odstraňte čepičku (3) na přípojce pro napouštění (2). Zkontrolujte přítom, zda je napouštěcí kohout (5) nejprve zavřený.
8. Silnější hadičku připojte k přípojce pro napouštění.
9. Dbejte na to, aby obě hadice nebyly zalomené a zkroucené.
10. Otevřete kohout napouštěcí sady (4).
11. Počkejte, dokud se silnější hadice nenaplní na úroveň cca 5–10 cm pod přípojkou na kanystru.
12. Otevřete plnicí kohout (5).
13. Plňte solární okruh solární kapalinou tak dlouho, dokud v tenčí hadici nevidíte, že je hladina vyšší než trubková spirála v zásobníku.
14. Zavřete plnicí kohout (5).
15. Zavřete odvzdušňovací ventil (1).
16. Postavte kanystr na zem.
17. Odpojte hadice tak, že je stlačíte prsty a stáhnete z přípojky pro napouštění (2) nebo odvzdušňovacího ventilu (1).
18. Nechte zbytek solární kapaliny natéci zpět do kanystru.
19. Zavřete kohout napouštěcí sady.

- Namontujte čepičku na přípojku pro napouštění.

6.3 Procházení průvodce instalací

Zapnete-li poprvé přívod proudu k výrobku, spustí se průvodce instalací. Nabízí jednoduchý přístup k nejdůležitějším testovacím programům a konfiguračním nastavením při instalaci výrobku. Průvodce instalací se objeví při každém zapnutí do doby, než jej úspěšně uzavřete.

Spuštění průvodce instalací musíte potvrdit. Po potvrzení blokuje výrobek všechny požadavky na topení. Tento stav trvá až do ukončení, resp. přerušení průvodce instalací.

Pokud spuštění průvodce instalací nepotvrdíte, ukončí se 15 minut po spuštění a objeví se základní zobrazení. Při příštím zapnutí výrobku se průvodce instalací spustí znovu.

- ▶ Zapněte přívod proudu k výrobku.

6.3.1 Nastavení jazyka

- Požadovaný jazyk nastavte pomocí nebo .
- Pro potvrzení nastaveného jazyka stiskněte .
- Pro druhé potvrzení nastaveného jazyka a pro zabránění náhodné změně stiskněte ještě jednou .

6.3.2 Nastavení data



Pokyn

Připojíte-li systémový regulátor, můžete nastavit datum pouze na systémovém regulátoru.

- Požadovaný rok nastavte pomocí nebo .
- Potvrďte nastavený rok stisknutím .
- Požadovaný měsíc nastavte pomocí nebo .
- Potvrďte nastavený měsíc stisknutím .
- Požadovaný den nastavte pomocí nebo .
- Potvrďte nastavený den stisknutím .

6.3.3 Nastavení času



Pokyn

Připojíte-li systémový regulátor, můžete nastavit čas pouze na systémovém regulátoru.

- Požadovanou hodinu nastavte pomocí nebo .
- Potvrďte nastavenou hodinu stisknutím .
- Požadovanou minutu nastavte pomocí nebo .
- Potvrďte nastavenou minutu stisknutím .

6.3.4 Nastavení elektrické topné tyče

- Nastavte pomocí nebo , zda je k dispozici elektrická topná tyč.
- Potvrďte nastavení stisknutím .
 - ◀ Topnou tyč můžete přes menu **Teplota vody** deaktivovat (→ Strana 19).



Pokyn

Je-li instalována topná tyč, musí být nastavena v menu.

6.3.5 Nastavení počtu kolektorů



Pokyn

Podle počtu připojených kolektorů volí solární regulátor dobu napouštění.

- Pomocí nebo nastavte počet kolektorů.
- Potvrďte nastavení stisknutím .

6.3.6 Nastavení multifunkčního výstupu

- Pomocí nebo zvolte funkci multifunkčního výstupu.
 - nespojeno (nastavení z výroby): Multifunkční výstup vypnutý
 - LEG: Tuto funkci zvolte při použití čerpadla termické dezinfekce. Čerpadlo termické dezinfekce je aktivováno solárním modulem, je-li aktivní program termické dezinfekce.
 - BYP: Tuto funkci zvolte, abyste zabránili příliš vysokým teplotám na vstupu do kotle. K tomuto účelu musí být k dispozici čidlo T7 a na výstupu obtoku musí být připojen ventil. Ventil je aktivován, pokud hodnota naměřená na čidle T7 překročí dříve nastavenou mezní hodnotu.
- Potvrďte nastavení stisknutím .

6.3.7 Kontrola napouštění solárního systému

Při každém novém spuštění solárního systému musí být solární čerpadlo po určitou dobu v provozu s vyšším výkonem, až jsou solární vedení až po kolektorové pole i samotné kolektorové pole naplněny solární kapalinou a solární kapalina proudí zpět k solární jednotce (plnicí fáze).

Po uplynutí doby plnění stanovené předem podle velikosti systému sníží solární regulátor otáčky solárního čerpadla na nižší úroveň potřebnou pro další provozní fázi.

Délka plnicí fáze (doby plnění) závisí na počtu připojených kolektorů. Předem nastavená doba plnění je 60 sekund plus dalších 20 sekund na každý kolektor.

Doba plnění však také závisí na průřezu vedení, počtu kolien a vertikální vzdálenosti mezi nejvyšším a nejnižším bodem solárního systému. Proto musíte dobu plnění příp. upravit. Doba plnění můžete nastavit v rozmezí od 10 sekund do 10 minut.


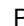
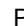
- ▶ Plnicí fázi spust'íte pomocí .
- ▶ Během chodu solárního čerpadla pozorujte, zda solární kapalina proudí zpět do zásobníku.

Je-li solární čerpadlo opět v klidovém stavu, zobrazí se na displeji „Test OK“.


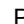

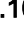
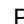
- ▶ Nepozorujete-li žádný zpětný tok do zásobníku, stiskněte .
- ▶ Nastavte delší dobu plnění.
- ▶ Počkejte, až všechna solární kapalina nateče zpět do zásobníku.
- ▶ Plnicí fázi spust'íte znovu pomocí .
- ▶ Plnicí cyklus opakujte tak dlouho, až zjistíte zpětný tok do zásobníku.

6 Uvedení do provozu

6.3.8 Nastavení opravy času plnění

1. Pomocí  nebo  nastavte opravu času plnění.
2. Potvrďte nastavení stisknutím .

6.3.9 Nastavení kontaktních údajů

1. Nastavte své telefonní číslo pomocí , ,  a .
2. Potvrďte změnu stisknutím .

6.3.10 Ukončení průvodce instalací

- ▶ Pro ukončení průvodce instalací stiskněte .



Pokyn

Pokud jste úspěšně prošli a potvrdili průvodce instalací, při příštím zapnutí se již automaticky nespustí.



Pokyn

Všechna provedená nastavení můžete později zobrazit a také změnit v položce menu **Konfigurace zařízení**.

6.4 Vyrovnání tlaku



Pozor!

Nebezpečí poškození v důsledku špatného nebo neprovedeného vyrovnání tlaku!

Neprovdzušnění nebo provzdušnění v jinou než uvedenou dobu může způsobit škody na solárním systému. Vaillant v tomto případě za funkci solárního systému nepřebírá žádnou záruku.

- ▶ Dbejte na to, abyste vyrovnání tlaku provedli zde popsáním způsobem, zejména také v uvedenou dobu.

Vzduch, který se nachází v kolektorech, se během instalace celého solárního systému ohřívá. Hustota vzduchu v kolektorech klesá.

Při prvním spuštění solárního systému opouští horký vzduch kolektory a proudí do podstatně chladnější trubkové spirály zásobníku, kde se ochlazuje. Tím vzniká v systému podtlak.

Protože podtlak v solárním systému může způsobit hluk čerpadel a omezit výkon a životnost solárních čerpadel, musíte při prvním uvedení do provozu provést vyrovnání tlaku.



Pokyn

Toto vyrovnání tlaku není třeba opakovat, pokud solární systém neotevřete.

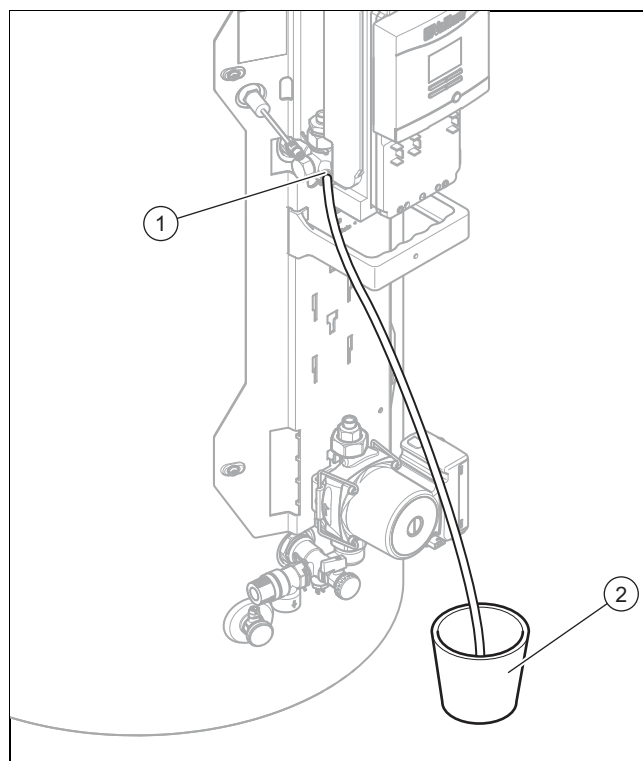


Nebezpečí!

Nebezpečí zranění osob v důsledku nesprávného vyrovnání tlaku!

Solární kapalina unikající z odvzdušňovacího ventilu nebo horká pára mohou způsobit vážné opaření.

- ▶ Při vyrovnání tlaku bezpodmínečně dodržujte následující postup.



- ▶ Vyrovnání tlaku provádějte ihned po ukončení průvodce instalací a příp. ještě jednou stejný večer, až se solární systém ochladí.
- ▶ K odvzdušňovacímu ventilu (1) připojte hadici dosahující až k zemi.
- ▶ Konec hadice vedte do nádoby vhodné pro zachycení solární kapaliny (2). Hadici držte v nádobě tak, aby do ní mohl proudit vzduch.
- ▶ Abyste se chránili před příp. unikající horkou párou a solární kapalinou, neponořujte konec hadice do solární kapaliny.
- ▶ Spusťte testovací program **Test plnění solárního okruhu**.
 - **Menu** → **Servisní rovina** → **Testovací menu** → **Testovací programy** → **Test plnění solárního okruhu**

Při prvním uvedení systému do provozu může být vzduch v solárních čerpadlech / před solárními čerpadly. Abyste vzduch vytlačili, musíte příp. solární čerpadla vícekrát vypnout a nově spustit. Během chodu solárních čerpadel se mohou objevit zvuky a vibrace, ty však nejsou nebezpečné.

- ▶ Během plnicího režimu (běžící solární čerpadlo) počkejte 2 minuty.
- ▶ Během chodu solárního čerpadla opatrně otevřete odvzdušňovací ventil.
 - ◁ Z hadice může příp. vytéci trochu solární kapaliny pod tlakem.
 - ◁ Následně je do solárního systému slyšitelně nasáván vzduch.
- ▶ Pokud již po několika sekundách není nasáván žádný vzduch, odvzdušňovací ventil zavřete.
- ▶ Ukončete testovací program **Test plnění solárního okruhu**.
- ▶ Odpojte hadici od odvzdušňovacího ventilu.

6.5 Testovací menu

Kromě průvodce instalací můžete při uvedení do provozu, údržbě a odstranění závady rovněž vyvolat testovací menu.

Menu → Servisní rovina → Testovací menu

Zde jsou **Statistiky**, **Testovací programy** a **Test senzoru/aktoru**.

6.5.1 Statistiky

Menu → Servisní rovina → Testovací menu → Statistiky

Zde můžete zobrazit provozní hodiny:

- Solární čerpadlo
- Solární čerpadlo 2 (je-li instalováno)

6.5.2 Testovací programy

Menu → Servisní rovina → Testovací menu → Testovací programy

Existuje následující testovací program:

- Test plnění solárního okruhu
- Test elektrického ohřevu

6.5.3 Test senzoru/aktoru

Menu → Servisní rovina → Testovací menu → Test senzoru/aktoru

Zde můžete zobrazit aktuální hodnoty těchto snímačů:

- Snímač teploty T1
- Teplotní čidlo kolektoru T5
- Teplotní čidlo zásobníku T7 (je-li instalováno)
- Solární čerpadlo
- Solární čerpadlo 2 (je-li instalováno)
- LEG/BYP
- Trojcestný ventil
- Průtok solární okruh

Pomocí tlačítka výběru aktivujete tyto aktory. Pomocí tlačítka plus/minus můžete následně měnit výkon čerpadel nebo směr průtoku přepínacího ventilu v zásobníku.

Kromě toho můžete zobrazit **Průtok solární okruh**. Hodnota se stanoví z výkonu a otáček čerpadla.

6.6 Konfigurace

Pomocí menu **Konfigurace zařízení** můžete následně měnit nastavení, která jste provedli pomocí průvodce instalací.



Pokyn

Abyste zabránili poškození elektrického ohřevu, můžete jej aktivovat nikoli samostatně, nýbrž spouštět výhradně přes testovací program.

- Jazyk
- Kontaktní údaje
- Datum
- Čas
- Letní/zimní čas
- Počet kolektorů
- Elektrický ohřev k dispozici

- Multifunkční výstup

Kromě toho můžete nastavit nebo zobrazit tyto údaje:

- Oprava času plnění
- Druh provozu
- Požadovaná teplota teplá voda
- Maximální teplota zásobníku
- Spínací diference
- Norma eBUS
- Plnicí výkon
- 4× časové okénko (pondělí–pátek 1, pondělí–pátek 2, sobota–neděle 1, sobota–neděle 2)
- Funkce termické dezinfekce
- Přepínací teplota pro multifunkční výstup (zobrazena pouze v případě, že je multifunkční relé nastaveno na BYP)
- Zapínací rozdílová teplota pro solární nabíjení
- Vypínací rozdílová teplota pro solární nabíjení
- Zapínací teplota pro ochranu před mrazem
- Vypínací teplota pro ochranu před mrazem
- Verze softwaru

6.6.1 Oprava času plnění

Menu → Servisní rovina → Konfigurace zařízení → Oprava času plnění

Pokud doba plnění pro solární okruh nestačí, můžete ji prodloužit až o deset minut.

6.6.2 Časový interval

Menu → Servisní rovina → Konfigurace zařízení

- **Slunce:** funkce dobíjení je stále ve stavu připravenosti
- **Měsíc:** bez dobíjení

6.6.3 Požadovaná teplota teplá voda



Pokyn

Je-li instalováno teplotní čidlo zásobníku T7 nebo aktivována topná tyč, lze nastavit tento bod menu.

Menu → Servisní rovina → Konfigurace zařízení → Teplota vody

Požadovaná teplota pro teplou vodu je z výroby nastavena na 60 °C. Můžete nastavit hodnoty mezi 20 °C a 70 °C.

Požadovaná teplota platí pro topnou tyč a pro kotel k dohřívání (na C1/C2).

6.6.4 Maximální teplota zásobníku

Menu → Servisní rovina → Konfigurace zařízení → Max. tepl. zásobníku



Pokyn

Vysoká teplota vody v zásobníku ovlivňuje jeho zavápnění. Proto při vysokém obsahu vápníku ve vodě snižte hodnotu pro maximální teplotu zásobníku.

Maximální teplota vody v zásobníku je z výroby nastavena na 85 °C. Můžete nastavit hodnoty mezi 60 °C a 85 °C.

7 Předání provozovateli

Je-li naměřená teplota na T1 a T6 o min. 10 °C menší než maximální teplota zásobníku, spustí se solární nabíjení.

6.6.5 Spínací diference

Menu → Servisní rovina → Konfigurace zařízení → Spínací diference

Zde nastavte rozdíl teplot mezi teplotním čidlem zásobníku T6 a teplotním čidlem kolektoru, při kterém se spustí solární čerpadlo.

6.6.6 Vypínací diference solární

Menu → Servisní rovina → Konfigurace zařízení → Vypínací diference solární

Zde nastavte rozdíl teplot mezi teplotním čidlem zásobníku T1 a teplotním čidlem zásobníku T6, při kterém se zastaví solární čerpadlo.

6.6.7 Spínací diference teplé vody

Menu → Servisní rovina → Konfigurace zařízení → Spínací diference teplé vody

Zde nastavte rozdíl teplot mezi požadovanou hodnotou teplé vody a teplotním čidlem zásobníku T6, při kterém se spustí elektrické dobíjení.

6.6.8 Min. čerpadlo PWM

Menu → Servisní rovina → Konfigurace zařízení → Min. čerpadlo PWM

Je to nejmenší možná hodnota, na kterou může být solární čerpadlo v solárním provozu regulováno.

6.6.9 Norma eBUS

Menu → Servisní rovina → Konfigurace zařízení → Regulátor eBUS

Zde můžete zobrazit, zda solární regulátor identifikuje systémový regulátor.

6.6.10 Verze softwaru

Menu → Servisní rovina → Konfigurace zařízení → Verze softwaru

Zde můžete zobrazit verzi softwaru, která je instalována na solárním regulátoru. Verze softwaru displeje (AI) a základní desky (SMU) se zobrazují střídavě.

6.7 Dokumentace uvedení do provozu

► V předávacím kontrolním seznamu pro provozovatele dokumentujte tato nastavení a hodnoty:

- Systémové parametry
- Propláchnutí a naplnění systému
- Kontrola instalace
- Nastavení regulátoru

7 Předání provozovateli

1. Seznamte provozovatele solárního systému s ovládáním a funkcí výrobku.
2. Seznamte provozovatele s všeobecnými bezpečnostními pokyny.
3. Informujte provozovatele zejména o bezpečnostních pokynech, které musí dodržovat.
4. Vysvětlete provozovateli polohu a funkci bezpečnostních zařízení.
5. Vysvětlete provozovateli, v jakých časových intervalech má obsluhovat bezpečnostní zařízení (podle tvrdosti vody).
6. Vysvětlete provozovateli důležitost pravidelné údržby příslušným kvalifikovaným servisem. Pro zajištění pravidelné údržby doporučujeme uzavřít smlouvu o údržbě.
7. Předajte výrobek provozovateli.
8. Vysvětlete provozovateli základní ovládání výrobku.
9. Všechny příslušné návody a dokumentaci k výrobku předejte provozovateli k uložení.
10. Projděte z provozovatelem návod k obsluze.
11. Zodpovězte jeho případné dotazy.
12. Upozorněte provozovatele na to, že návody musí zůstat v blízkosti výrobku, avšak nikoli uvnitř nebo na výrobku.
13. Vysvětlete provozovateli, jaká opatření jsou potřebná pro případné doplňování a odvětrávání topného systému.
14. Vysvětlete provozovateli, jak správně (hospodárně) nastaví teploty, regulátor a termostatické ventily.
15. Informujte provozovatele o podmínkách získání dotací.
16. Vysvětlete provozovateli záruční podmínky.

8 Odstranění závad

8.1 Rozpoznání a odstranění závad




Přehled závad, možných příčin a řešení je uveden v příloze.

Rozpoznání a odstranění závad (→ Strana 27)

8.1.1 Zobrazení paměti závad

Menu → Servisní rovina → Seznam závad

Výrobek je vybaven pamětí závad. Můžete v ní zobrazit deset posledních závad v chronologickém pořadí.

- Pro procházení existujících závad stiskněte  nebo .
- Pro smazání celé paměti závad stiskněte  („Smazat“).

8.1.2 Přehled chybových kódů



Pokyn

Pouze servisní technik může odstranit příčinu níže popsaných závad a vymazat paměť závad.

Chybový kód	Text závady
1069	Teplotní čidlo zásobníku T7 závada
1070	Kódovací odpor chybí
1273	Solární čerpadlo závada elektroniky
1274	Solární čerpadlo 2 závada elektroniky

Chybový kód	Text závady
1276	Solární čerpadlo blokováno
1277	Solární čerpadlo 2 blokováno
1 278	Čidlo kolektoru T5 závada
1279	Snímač teploty T6 závada
1281	Snímač teploty T1 závada
M.45	Solární čerpadlo chod nasucho
M.47	Solární čerpadlo 2 chod nasucho

8.2 Nové spuštění solárního čerpadla

- Má-li solární čerpadlo poruchu, spusťte je znovu aktivací tlačítka Reset na solárním čerpadle.

9 Inspekce a údržba

9.1 Kontrolní seznam kontroly a údržby

V následující tabulce jsou uvedeny práce při prohlídce a údržbě, které musí být prováděny ve stanovených intervalech.

Kontrola a údržba	Interval
Solární okruh	
Kontrola solární kapaliny	ročně
Kontrola funkce solárního čerpadla	ročně
Kontrola, příp. doplnění kapaliny v solárním okruhu	ročně
Kolektory	
Vizuální kontrola kolektorů, upevnění kolektorů a přípojovacích potrubí	ročně
Kontrola znečištění a pevného uchycení držáků a dílů kolektoru	ročně
Kontrola poškození izolace potrubí	ročně
Solární regulátor	
Kontrola funkce čerpadel	ročně
Kontrola zobrazení teploty čidel	ročně
Kontrola přijatelnosti solárního zisku	ročně
Kontrola plnicího cyklu	ročně
Zásobník	
Údržba ochranné hořčikové anody	ročně
Odkalení vnitřní nádrže	ročně
Kontrola těsnosti připojení	ročně
Topný okruh	
Nastavení časového spínání/ kontrola časových programů	ročně
Kontrola funkce termostatického směšovače	ročně

9.2 Dodržování intervalů inspekci a údržby



Nebezpečí!

Nebezpečí zranění a poškození v důsledku zanedbané a neodborné kontroly a údržby!

Kontrolu a údržbu smí provádět pouze autorizovaný servisní technik.

- Provádějte pravidelně a odborně popsanou kontrolu a údržbu.

Pravidelná kontrola/údržba a výhradní používání originálních náhradních dílů mají pro bezporuchový provoz a vysokou životnost výrobku zásadní význam.

Doporučujeme uzavřít smlouvu o provádění kontroly nebo údržby.

9.3 Nákup náhradních dílů

Originální díly výrobku byly certifikovány výrobcem v souladu s ověřením shody. Používáte-li při údržbě nebo opravě jiné, necertifikované, resp. neschválené díly, může dojít k zániku souladu výrobku, který tak již neodpovídá platným normám.

Důrazně doporučujeme, abyste používali originální náhradní díly výrobce, protože je tím zaručen bezporuchový a bezpečný provoz výrobku. Informace o dostupných originálních náhradních dílech získáte na kontaktní adrese, která je uvedena na zadní straně příslušného návodu.

- Potřebujete-li při údržbě nebo opravě náhradní díly, použijte výhradně ty, které jsou pro výrobek schváleny.

9.4 Příprava kontroly a údržby



Nebezpečí!

Nebezpečí úrazu elektrickým proudem!

Síťové přípojovací svorky L a N jsou trvale pod proudem!

- Před začátkem prací odpojte výrobek od elektrické sítě vytažením síťové zástrčky nebo odpojením od napětí všepólovým odpojovacím zařízením se vzdáleností kontaktů nejméně 3 mm (např. pojistky nebo výkonové spínače).

- Sejměte čelní kryt. (→ Strana 11)

9.5 Výměna přípojovacího vedení k síti

1. Zkontrolujte přípojovací vedení k síti z hlediska poškození.
2. Vyměňte vadné přípojovací vedení k síti.
3. Obráťte se na servis.

9 Inspekce a údržba

9.6 Kontrola a výměna solární kapaliny



Pozor! **Nebezpečí poškození starou solární kapalinou!**

Stárnutím může solární kapalina ztrácet ochranný účinek proti zamrznutí a korozi.

- ▶ Solární kapalinu kontrolujte každoročně.
- ▶ Solární kapalinu případně vyměňte.



Pozor! **Nebezpečí poškození nevhodnou solární kapalinou!**

Použití nevhodné solární kapaliny může způsobit funkční závady a škody na solárním systému.

- ▶ Používejte výhradně solární kapalinu Vaillant.

1. Pokud při kontrole solární kapaliny zjistíte, že funkce ochrany proti zamrznutí a korozi již není zajištěna, solární kapalinu vyměňte.
2. Pro úplné vypuštění profoukněte solární okruh tlakovým vzduchem. Poté solární okruh zcela naplňte.

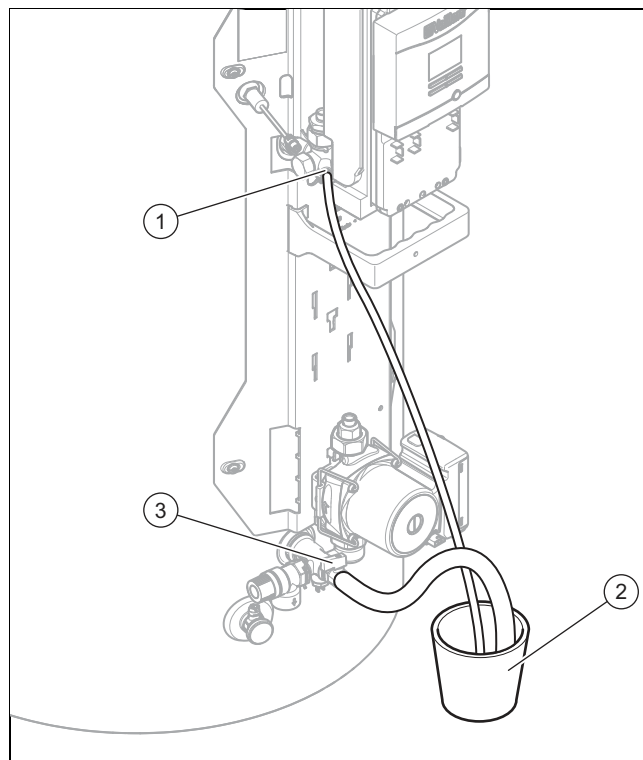
9.6.1 Kontrola solární kapaliny

1. Solární kapalinu kontrolujte pomocí testeru mrazuvzdornosti nebo refraktometru.
2. Zkontrolujte výšku naplnění silikonovou hadicí na odvzdušňovacím ventilu, zatímco je systém v klidu.

9.6.2 Vypuštění solární kapaliny

Přípravná práce

- ▶ Vypněte přívod proudu k solárnímu systému.



1. K odvzdušňovacímu ventilu (1) připojte hadici dosahující až k zemi.
2. Konec hadice vedte do nádoby s dostatečným objemem vhodné pro zachycení solární kapaliny (2) (objem 20 l, nebo 40 l). Hadici držte v nádobě tak, aby do ní mohl proudit vzduch.
3. Abyste se chránili před příp. unikající horkou párou a solární kapalinou, neponořujte konec hadice do solární kapaliny.
4. Otevřete odvzdušňovací ventil.
 - ◀ Přitom může příp. unikat horká solární kapalina nebo pára.
5. K plnicí a odvzdušňovací přípojce (3) připojte hadici dosahující až k zemi.
6. Konec hadice vedte rovněž do nádoby (2).
7. Dbejte na to, aby hadice na odvzdušňovacím ventilu neústila do solární kapaliny a nemohl jí být nasát vzduch.
8. Otevřete kohout na plnicí a odvzdušňovací přípojce.
9. Solární kapalinu zcela vypust'ete.
10. Zavřete kohout na plnicí a odvzdušňovací přípojce.
11. Odpojte hadici od plnicí a odvzdušňovací přípojky.

9.6.3 Doplnění solární kapaliny

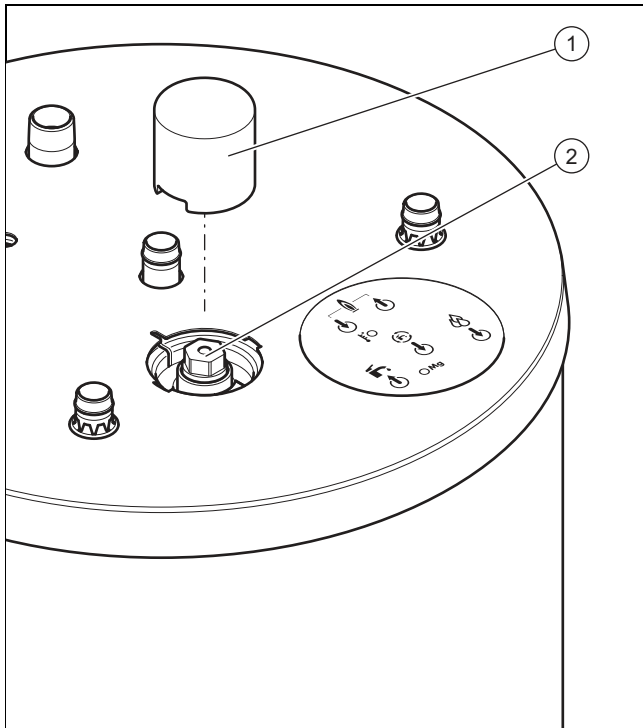
- ▶ Naplňte solární okruh. (→ Strana 16)

9.6.4 Vyrovnání tlaku

- ▶ Po naplnění nové solární kapaliny proveďte ihned vyrovnání tlaku (Vyrovnání tlaku (→ Strana 18)).

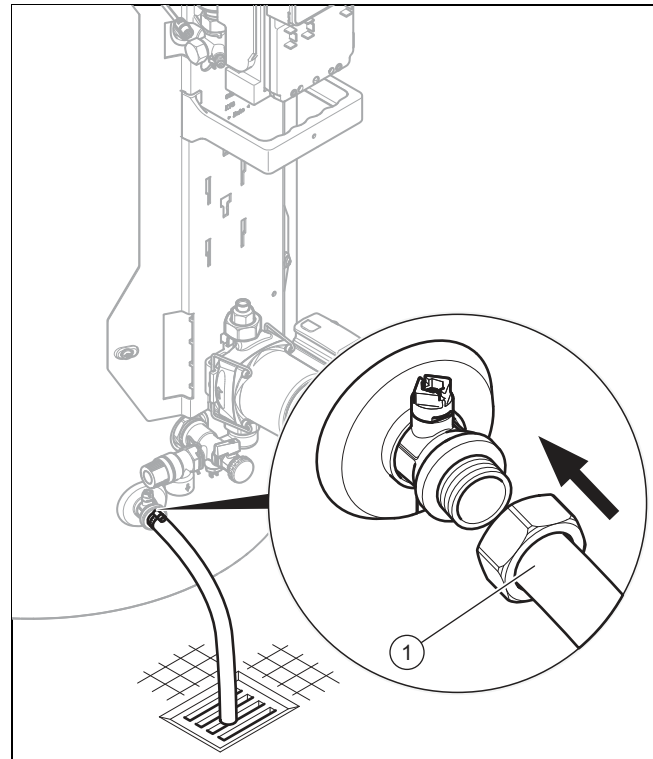
9.7 Kontrola ochranné hořčkové anody a vyčištění vnitřní nádoby zásobníku

9.7.1 Kontrola ochranné hořčkové anody



1. Odstraňte kryt (1) ochranné hořčkové anody (2).
2. Vyšroubujte ochrannou hořčkovou anodu.
3. Zkontrolujte opotřebení ochranné hořčkové anody.
4. Zkontrolujte těsnění a případně je vyměňte.
5. Je-li to nutné, vyměňte ochrannou hořčkovou anodu.
6. Našroubujte opět ochrannou hořčkovou anodu.
7. Zkontrolujte těsnost zásobníku.

9.7.2 Vypouštění výrobku



1. Vypněte výrobek. (→ Strana 24)
2. Zavřete uzavírací prvek v potrubí na studenou vodu výrobku.
3. Připojte vhodnou hadici k vypouštěcímu ventilu (1).
4. Volný konec hadice umístěte do vhodného odtoku.
5. Otevřete vypouštěcí ventil.
6. Pro odvědušnění a úplné vypuštění vodovodního potrubí otevřete nejvýše umístěné místo odběru teplé vody.
7. Když voda zcela vyteče, opět zavřete vypouštěcí ventil a odběrné místo teplé vody.
8. Odpojte hadici od vypouštěcího ventilu.

9.7.3 Vyčištění vnitřní nádrže

1. Vysajte nečistoty, které zůstaly ve vnitřní nádobě, otvorem pro ochrannou hořčkovou anodu.
2. Pevně zašroubujte ochrannou hořčkovou anodu.
3. Naplňte a odvědušněte zásobník. (→ Strana 16)
4. Zkontrolujte těsnost zásobníku.

9.8 Kontrola pojistného ventilu

1. Zkontrolujte funkci pojistného ventilu jeho nadzvednutím.
2. Pokud při nadzvednutí nevytéká voda, nebo není bezpečnostní ventil těsný, vyměňte jej.

10 Odstavení z provozu

9.9 Kontrola a výměna elektrické topné tyče

1. Zkontrolujte funkci topné tyče.
 - **Menu** → **Servisní rovina** → **Testovací menu** → **Testovací programy** → **Test topné tyče**



Pokyn

Kontrolní program kontroluje, zda solární čerpadlo dodává průtočné množství, a po spuštění topné tyče sleduje, zda teplota stoupá.

2. Vyměňte vadnou topnou tyč.
3. Dodržujte přitom návod k montáži přiložený k nové elektrické topné tyči.

9.10 Další zkoušky/práce

Doporučujeme provádět údržbu solárního systému současně s údržbou celého topného systému.

- ▶ Zkontrolujte kolektory a jejich upevnění z hlediska znečištění a pevnosti.
- ▶ Zkontrolujte, zda jsou zobrazené hodnoty pro solární zisk přijatelné.
- ▶ Upozorněte provozovatele, aby každých 24 hodin zkontroloval bezvadný chod funkce proti zablokování čerpadel.

9.11 Ukončení kontrolních a údržbových prací

Po ukončení všech údržbových prací:

- ▶ Zkontrolujte upevnění elektrických přípojek.
- ▶ Otevřete kohouty pro údržbu.
- ▶ Znovu zapněte napájení.
- ▶ Zkontrolujte těsnost výrobku na straně solárního a topného systému a ohřevu teplé vody.
- ▶ Namontujte čelní kryt. (→ Strana 14)
- ▶ Zajistěte, aby se zobrazilo základní zobrazení a neobjevilo se žádné hlášení o poruše.
- ▶ Při aktivovaném časovém okénku zajistěte, aby se na displeji zobrazil správný symbol (slunce nebo měsíc).
- ▶ Pokud jste vyměnili, resp. dopustili solární kapalinu, pomocí testovacího programu **P.03** zkontrolujte naplnění.
- ▶ Pokud jste instalovali elektrickou topnou tyč, zkontrolujte ji pomocí testovacího programu **P.02**.
- ▶ Provedte zkušební provoz.

10 Odstavení z provozu

10.1 Dočasné odstavení z provozu

10.1.1 Vypnutí výrobku

- ▶ Odpojte výrobek od napětí pomocí odpojovacího zařízení v místě instalace (např. jističe nebo výkonové spínače).

10.1.2 Zajištění ochrany proti zamrznutí

- ▶ Vypusťte výrobek. (→ Strana 23)

10.1.3 Zavření uzavíracích prvků

- ▶ Zavřete také všechny uzavírací prvky na místě instalace.

10.2 Definitivní odstavení z provozu

10.2.1 Vypnutí výrobku

- ▶ Odpojte výrobek od napětí pomocí odpojovacího zařízení v místě instalace (např. jističe nebo výkonové spínače).

10.2.2 Úplné vypuštění zásobníku, solárního a topného systému

1. Vypusťte výrobek. (→ Strana 23)
2. Vypusťte solární kapalinu. (→ Strana 22)
3. Zcela vypusťte topný okruh.
4. Solární kapalinu předejte k odborné likvidaci (Likvidace solární kapaliny (→ Strana 24)).

11 Recyklace a likvidace

11.1 Recyklace a likvidace

Likvidace obalu

- ▶ Obal odborně zlikvidujte.
- ▶ Dodržujte všechny příslušné předpisy.

11.2 Likvidace solární kapaliny

- ▶ Zajistěte, aby byla solární kapalina při dodržení místních předpisů předána např. na vhodnou skládku nebo do vhodné spalovny.
- ▶ U množství pod 100 l kontaktujte místní orgán pro likvidaci odpadů.

12 Servis

Opravy a pravidelnou údržbu výrobku smí provádět pouze smluvní servisní firma s příslušným oprávněním. Seznam autorizovaných firem je přiložen u výrobku, popř. uveden na internetové adrese www.vaillant.cz.

Příloha

A Úroveň pro instalatéry – přehled

Úroveň pro nastavení	Hodnoty		Jednotka	Krok cyklu, výběr, vysvětlení	Výrobní nastavení
	min.	max.			
Servisní rovina →					
Zadat kód	00	99	–	1 (kód FHW 17)	–
Servisní rovina → Seznam závad →					
F.XX - F.XX ¹	aktuální hodnota		–	–	–
Servisní rovina → Testovací menu → Statistiky →					
Solární čerpadlo	Provozní hodiny		h		–
Solární čerpadlo 2	Provozní hodiny		h		–
Servisní rovina → Testovací menu → Testovací programy →					
P.01 Spuštění odvoduš. programu	–	–	–	Ano, Ne	–
P.02 Test topné tyče	–	–	–	Ano, Ne	–
P.03 Test plnění solárního okruhu	–	–	–	Ano, Ne	–
Servisní rovina → Testovací menu → Test senzoru/aktoru →					
T.01 Snímač teploty T1	–	–	°C		–
T.02 Čidlo kolektoru T5	–	–	°C		–
T.03 Čidlo zásobníku T6	–	–	°C		–
T.04 Čidlo zásobníku T7	–	–	°C		–
T.05 Solární čerpadlo	0	100	%	5; vyp, 0, 100	–
T.06 Solární čerpadlo 2	–	–	–	Zap, Vyp	–
T.07 Ventil LEG/BYP	–	–	–	Zap, Vyp	–
T.08 3cestný ventil topné tyče	–	–	–	Zap, Vyp	–
T.10 Průtok solární okruh	–	–	l/min		–
Servisní rovina → Konfigurace zařízení →					
Pož. hodn. teplé vody	vyp, 20	70	°C	1 Výrobek s ohřevem teplé vody	60
Max. tepl. zásobníku	60	85	°C	–	85
Po-Pá, 1. čas. okno	00:00	00:00	–	10 minut Zobrazí se, je-li připojena elektrická topná tyč nebo čidlo zásobníku T7.	06:00–22:00
Po-Pá, 2. čas. okno	00:00	00:00	–	10 minut Zobrazí se, je-li připojena elektrická topná tyč nebo čidlo zásobníku T7.	24:00–24:00
So-Ne, 1. čas. okno	00:00	00:00	–	10 minut Zobrazí se, je-li připojena elektrická topná tyč nebo čidlo zásobníku T7.	06:00–22:00
So-Ne, 2. čas. okno	00:00	00:00	–	10 minut Zobrazí se, je-li připojena elektrická topná tyč nebo čidlo zásobníku T7.	24:00–24:00
Termická dezinfekce	–	–	–	denně, týdně, vyp	Vyp
Datum	–	–	–	aktuální datum	–
Letní / zimní čas	automatická změna času		–	Zap, Vyp	Vyp
¹ Seznamy závad jsou k dispozici a mohou být smazány pouze v případě závad.					

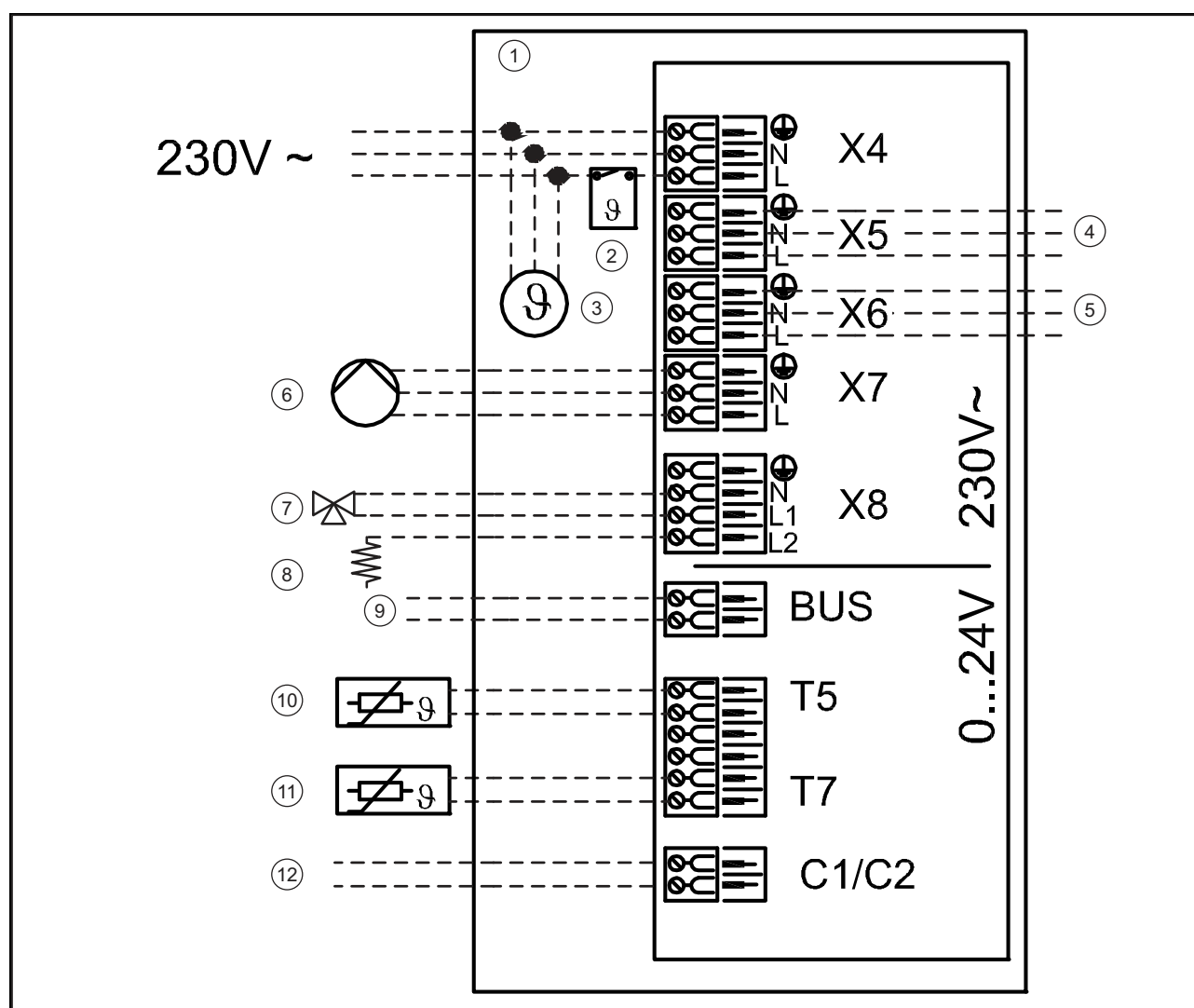
Příloha

Úroveň pro nastavení	Hodnoty		Jednotka	Krok cyklu, výběr, vysvětlení	Výrobní nastavení
	min.	max.			
Počet kolektorů	1	3	–	–	3
Oprava času plnění	0	500	s	10	60
Elektrická topná tyč	–	–	–	ano, ne	ne
Multifunkční výstup	–	–	–	nepřipojeno, čerpadlo termické dezinfekce, obtok	Nespojeno
Obtok přep. teplota	20	65	°C	1; při této teplotě se posune ventil.	50
Spínací diference solár.	6	20	°C	1; rozdíl mezi T5 a T6	12
Vypínací diference	1	5	°C	1; rozdíl mezi T1 a T6	3
Spínací diference TV	5	25	°C	1; rozdíl mezi požadovanou hodnotou teploty teplé vody a T6	15
Min. čerpadlo PWM	10	100	%	1; nejmenší možná aktivace čerpadla	45
Ochr. mr. spouš. tepl.	0	12	°C	1	10
Ochr. mr. vyp. tepl.	14	20	°C	1	15
Regulátor eBUS	–	–	–	identifikován, neidentifikován	–
Verze softwaru	–	–	–	Zobrazení verze softwaru	–
Jazyk	–	–	–	Deutsch, English, Français, Italiano, Dansk, Nederlands, Castellano, Türkçe, Magyar, Русский, Українська, Svenska, Norsk, Polski, Čeština, Hrvatski, Slovenčina, Română, Slovenščina, Português, Srpski	English
Kontaktní údaje	Telefonní číslo		–	0-9	–
Servisní rovina → Reset →					
Nastavení z výroby	–	–	–	Ano, Ne Obnovit výrobní nastavení?	–
Solární zisk	–	–	–	Ano, Ne Resetovat ukazatel solárního zisku?	–
Servisní rovina → Průvodce instalací →					
Jazyk	–	–	–	Deutsch, English, Français, Italiano, Dansk, Nederlands, Castellano, Türkçe, Magyar, Русский, Українська, Svenska, Norsk, Polski, Čeština, Hrvatski, Slovenčina, Română, Slovenščina, Português, Srpski	English
Datum	–	–	–	aktuální datum	–
Čas	–	–	–	aktuální čas	–
Letní / zimní čas	automatická změna času		–	Zap, Vyp	Vyp
Elektrická topná tyč	–	–	–	ano, ne	ne
Počet kolektorů	1	3	–	–	3
Multifunkční výstup	–	–	–	nepřipojeno, čerpadlo termické dezinfekce, obtok	Nespojeno
Testovací programy	–	–	–	Spustí se automaticky	–
Ukončení průvodce instalací?	–	–	–	Ano, Ne	–
*Seznamy závad jsou k dispozici a mohou být smazány pouze v případě závad.					

B Rozpoznání a odstranění závad

Závada	Možná příčina	Vysvětlení/náprava
Čerpadla se spouštějí v nepravidelných intervalech, i v noci	Protiblokovací funkce	Žádná závada
Kolektory jsou teplejší než zásobník, ale solární systém se nespouští.	Zásobník je nabitý nebo je aktivní nucená pauza 10 minut po zastavení čerpadla.	Žádná závada Příp. zvyšte maximální teplotu zásobníku
Kolektory jsou chladnější než zásobník, solární systém se spustí	Kolektory jsou chladnější než zásobník nahoře (teplota viditelná na obrazovce), ale teplejší než zásobník dole	Žádná závada
Spirála v zásobníku zůstává prázdná, když je solární čerpadlo v klidovém stavu.	Kolektorové pole se nemůže vyprázdnit. Stékání z kolektorového pole může trvat až 15 minut.	Zkontrolujte sifony solárního okruhu.
Teplota kolektoru velmi vysoká a solární systém spouští plnění.	Teplé starty umožňuje technologie Drainback.	Žádná závada
Plnění končí, ale z kolektorů se nevrací žádná kapalina.	Příliš velká tlaková ztráta v solárním okruhu Při montáži druhého solárního čerpadla nejsou připojeny všechny kabely	Zkontrolujte ucpání/uskrípnutí solárního okruhu, ucpání kolektorového pole, na solárním regulátoru prodlužte dobu plnění. Zkontrolujte, zda při montáži druhého solárního čerpadla byl připojen kabel 230 V a řídicí kabel pulzně šířkové modulace.
Solární zisk nezvykle vysoký	Velké tepelné ztráty	Izolujte systém. Solární zisk je vždy větší než uspořená primární energie.
Systém nebo výrobek vydávají zvuky.	Šplouchání během spouštění/zastavení je normální.	Žádná závada
Zobrazená teplota není správná.	Špatné připojení teplotního čidla	Zkontrolujte upevnění a polohu teplotního čidla.
Hladina solární kapaliny postupně klesá.	Solární okruh netěsný	Zjistěte a utěsněte netěsná místa.
	Tlak příliš vysoký a bezpečnostní ventil otvírá	Zkontrolujte funkci bezpečnostního ventilu. Zkontrolujte, zda se mohou solární kolektory vyprazdňovat.
Solární kapalina zůstává v kolektorovém poli nebo v potrubí a nenateče zcela zpět do trubkové spirály v zásobníku.		žádný problém, pokud systém produkuje solární zisk.
Solární čerpadlo běží, solární kapalina není dopravována.	Uzavírací ventil zavřený	Otevřete uzavírací ventil.
	Tlakové ztráty příliš vysoké	Zkontrolujte funkci solárního okruhu.
Některé parametry nastavení nelze změnit (čas, datum, druh provozu atd.)	Výrobek byl/je spojen se systémovým regulátorem.	Odpojte systémový regulátor a výrobek spustíte znovu (stiskněte odblokovací tlačítko).
Hluk při prvním spuštění solární jednotky s elektrickou topnou tyčí.	Vzduch v systému.	Aktivujte resetování a počkejte na druhé spuštění.

C Schéma zapojení



- | | | | |
|---|--|----|--|
| 1 | Solární jednotka | 8 | Řídicí signál 230 V pro topnou tyč |
| 2 | Bezpečnostní omezovač teploty | 9 | Přípojka eBUS |
| 3 | Elektrická topná tyč | 10 | Vnitřní prodloužení. Použijte přípojku pod displejem. Teplotní čidlo kolektoru |
| 4 | Solární čerpadlo 1 | 11 | Vnitřní prodloužení. Použijte přípojku pod displejem. Teplotní čidlo zásobníku nahoře |
| 5 | pouze VMS 8 D: volitelné solární čerpadlo | 12 | Vnitřní prodloužení. Použijte přípojku pod displejem. Přípojka pro propojovací kabel C1/C2 na zdroji tepla |
| 6 | Čerpadlo termické dezinfekce nebo ventil teplé vody pro ochranu kotle k vytápění | | K této přípojce smíte připojovat pouze nízké napětí ≤ 24 V s maximální velikostí proudu 200 mA. |
| 7 | Trojcestný ventil pro topnou tyč | | |

D Technické údaje

Technické údaje k zásobníku

	VIH S1 150/4 B	VIH S1 250/4 B	VIH S2 250/4 B	VIH S2 350/4 B
Objem zásobníku	150 l	250 l	250 l	350 l
Objem solární kapaliny (vč. solární jednotky a volitelně topné tyče)	≤ 10 l	≤ 10 l	≤ 10 l	≤ 12 l
Povolený provozní tlak	≤ 0,6 MPa	≤ 0,6 MPa	≤ 0,6 MPa	≤ 0,6 MPa
Povolený provozní tlak teplá voda	≤ 1,0 MPa	≤ 1,0 MPa	≤ 1,0 MPa	≤ 1,0 MPa
Povolený provozní tlak topný okruh	≤ 0,3 MPa	≤ 0,3 MPa	≤ 0,3 MPa	≤ 0,3 MPa

	VIH S1 150/4 B	VIH S1 250/4 B	VIH S2 250/4 B	VIH S2 350/4 B
Teplota solárního výstupního potrubí	≤ 130 °C	≤ 130 °C	≤ 130 °C	≤ 130 °C
Teplota teplé vody	≤ 99 °C	≤ 99 °C	≤ 99 °C	≤ 99 °C
Počet kolektorů	1 ... 2	1 ... 2	1 ... 2	2 ... 3

Technické údaje k solární jednotce

	VMS 8 D
Výkon solárního čerpadla	≤ 70 W
Provozní napětí	220 ... 240 V _{AC}
Kmitočet	50 Hz
Krytí	IP X1
Integrovaný pojistný ventil solárního okruhu	0,6 MPa

E Maximální denní výkon při ohřevu teplé vody

Druh zatížení	Objem	Velikost zásobníku 150 l (monovalentní zásobník)	Velikost zásobníku 250 l (bivalentní zásobník)	Velikost zásobníku 350 l (bivalentní zásobník)
		1–3 osoby	3–6 osob	4–7 osob
Výkon při ohřevu teplé vody v zimě při 60 °C ($\Delta T = 35$ K)	Normovaná domácnost N_L	–	2,0	2,5
Litr při $\Delta T = 35$ K (od 10 °C do 45 °C) s kotlem k vytápění a požadovanou hodnotou teplé vody = 60 °C	l/10 min	–	195	215
Litr při $\Delta T = 35$ K (od 10 °C do 45 °C), výhradně solární provoz při maximální teplotě zásobníku 85 °C	l/10 min	295	448	601



0020206821_02 ■ 28.01.2016

Vaillant Group Czech s. r. o.

Chrášťany 188 ■ CZ-25219 Praha-západ

Telefon 2 81 02 80 11 ■ Telefax 2 57 95 09 17

vaillant@vaillant.cz ■ www.vaillant.cz

© Tyto návody nebo jejich části jsou chráněny autorským právem a smejí být rozmnožovány nebo rozšiřovány pouze s písemným souhlasem výrobce.

Technické změny vyhrazeny.