

Pro servisního technika

Návod k instalaci a údržbě



recoVAIR

VAR 260/4 (E), VAR 360/4 (E)

CZ

Vydavatel/Výrobce

Vaillant GmbH

Berghauser Str. 40 ■ D-42859 Remscheid
Telefon 021 91 18-0 ■ Telefax 021 91 18-28 10
info@vaillant.de ■ www.vaillant.de

 **Vaillant**

Obsah

1	Bezpečnost	3
1.1	Výstražná upozornění související s manipulací.....	3
1.2	Použití v souladu s určením	3
1.3	Všeobecné bezpečnostní pokyny.....	3
1.4	Předpisy (směrnice, zákony, vyhlášky a normy).....	4
1.5	Označení CE	4
2	Pokyny k dokumentaci	5
2.1	Dodržování platné dokumentace.....	5
2.2	Uložení dokumentace	5
2.3	Platnost návodu	5
3	Popis výrobku	5
3.1	Symboly na výrobku	5
3.2	Údaje na typovém štítku	5
3.3	Struktura	5
4	Montáž	6
4.1	Přeprava výrobku.....	6
4.2	Kontrola rozsahu dodávky	6
4.3	Dodržování požadavků na místo montáže	6
4.4	Montáž výrobku	7
5	Elektrická instalace	8
5.1	Otevření výrobku	8
5.2	Zavření výrobku	10
5.3	Připojte výrobek pevně k přívodu proudu	10
6	Uvedení do provozu	10
6.1	Zapnutí výrobku	10
6.2	Koncepce ovládání	10
6.3	Procházení průvodce instalací	10
7	Přizpůsobení výrobku	11
8	Předání výrobku provozovateli.....	12
9	Inspekce, údržba a oprava.....	12
9.1	Nákup náhradních dílů	12
9.2	Výměna připojovacího vedení k síti.....	12
9.3	Provádění údržby.....	12
10	Sledování a řešení závad, hlášení o poruše a hlášení nouzového provozu	13
11	Zákaznické služby.....	14
12	Odstavení z provozu	14
12.1	Dočasné odstavení výrobku z provozu.....	14
12.2	Definitivní odstavení výrobku z provozu	14
13	Recyklace a likvidace.....	14
Příloha	15	
A	Technické údaje	15
A.1	Rozměry	16
B	Odstranění závad.....	17
C	Chybová hlášení	18
D	Hlášení nouzového provozu	19
E	Přehled servisní rovina	19

1 Bezpečnost

1.1 Výstražná upozornění související s manipulací

Klasifikace výstražných upozornění souvisejících s manipulací

Výstražná upozornění související s manipulací jsou pomocí výstražných značek a signálních slov odstupňována podle závažnosti možného nebezpečí:

Výstražné značky a signální slova



Nebezpečí!

Bezprostřední ohrožení života nebo nebezpečí závažného zranění osob



Nebezpečí!

Nebezpečí úrazu elektrickým proudem



Varování!

Nebezpečí lehkých zranění osob



Pozor!

Riziko věcných nebo ekologických škod

1.2 Použití v souladu s určením

Při neodborném používání nebo použití v rozporu s určením může dojít k ohrožení zdraví a života uživatele nebo třetích osob, resp. k poškození výrobku a k jiným věcným škodám.

Výrobek je určen výhradně pro větrání obytných prostorů. Výrobek se smí provozovat pouze se zdrojem tepla nezávislým na vzduchu v místnosti. Dálkové ovládání se smí používat pouze k ovládání výrobku. Výrobek smí být provozován pouze s nasazenými filtry.

Výrobek není vhodný pro větrání zařízení bazénů. Z důvodu vysoké prašnosti není dovoleno výrobek používat během stavební fáze.

Použití v souladu s určením zahrnuje:

- dodržování příložených návodů k obsluze, instalaci a údržbě výrobku a všech dalších součástí systému
- dodržování všech podmínek prohlídek a údržby uvedených v návodech.

Jiné použití, než je popsáno v tomto návodu, nebo použití, které přesahuje zde popsaný účel, je považováno za použití v rozporu s ur-

čením. Každé přímé komerční nebo průmyslové použití je také v rozporu s určením.

Pozor!

Jakékoliv zneužití či nedovolené použití je zakázáno.

1.3 Všeobecné bezpečnostní pokyny

1.3.1 Nebezpečí otravy při současném provozu se zdrojem tepla závislým na vzduchu v místnosti

Je-li výrobek provozován současně se zdrojem tepla závislým na vzduchu v místnosti, mohou z tohoto zdroje do prostoru unikat životu nebezpečné spaliny.

- ▶ Na straně stavby instalujte vhodné bezpečnostní zařízení, které sleduje rozdíl tlaku mezi obytným prostorem a odvodem spalin a při větším rozdílu tlaku vypne výrobek.
- ▶ Instalované bezpečnostní zařízení nechte schválit kominíkem.

1.3.2 Nebezpečí zranění a riziko věcných škod v důsledku neodborné montáže, instalace a prvního uvedení do provozu

- ▶ Montáž, instalaci a uvedení výrobku do provozu provádějte pouze v případě, že jste instalátorem s příslušným oprávněním.
- ▶ Dbejte na to, aby byla síťová zástrčka/elektrický jistič (podle země) po instalaci neustále přístupná.

1.3.3 Poškození zdraví a věcné škody v důsledku neodborné údržby a opravy

V důsledku neodborné údržby a opravy může dojít k závažnému poškození zdraví a věcným škodám.

- ▶ Údržbu a opravu výrobku provádějte pouze v případě, že jste instalátorem s příslušným oprávněním.
- ▶ Provádějte pravidelnou odbornou údržbu a opravu výrobku.

1 Bezpečnost

1.4 Předpisy (směrnice, zákony, vyhlášky a normy)

Dbejte na národní předpisy, normy, směrnice a zákony.

1.5 Označení CE



Označením CE se dokládá, že výrobky podle typového štítku splňují základní požadavky příslušných směrnic.

Prohlášení o shodě je k nahlédnutí u výrobce.

2 Pokyny k dokumentaci

2.1 Dodržování platné dokumentace

- ▶ Bezpodmínečně dodržujte všechny návody k obsluze a instalaci, které jsou připojeny ke komponentám zařízení.

2.2 Uložení dokumentace

- ▶ Tento návod a veškerou platnou dokumentaci předejte provozovateli zařízení.

2.3 Platnost návodu

Tento návod k obsluze platí výhradně pro:

Číslo zboží – výrobek

	Česko
VAR 260/4	0010016046
VAR 260/4 E	0010016354
VAR 360/4	0010016045
VAR 360/4 E	0010016355

3 Popis výrobku

3.1 Symboly na výrobku

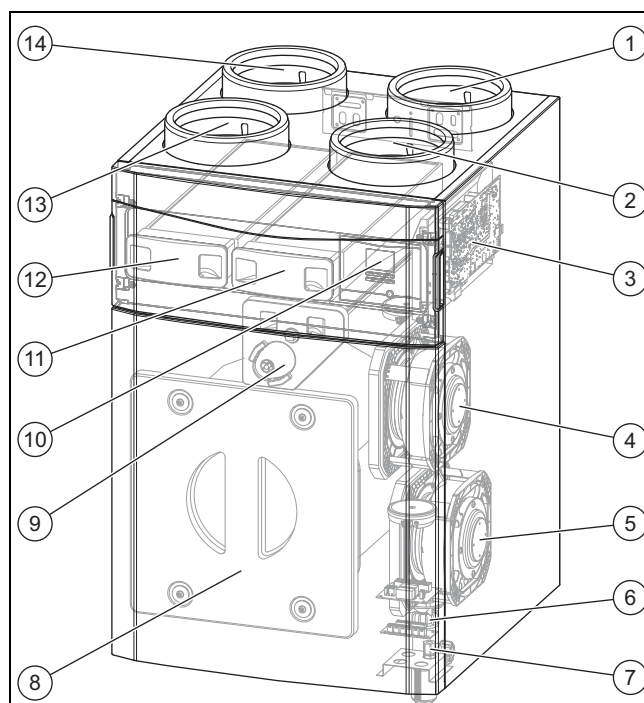
Symbol	Význam
	Otvor pro filtr přívodu vzduchu
	Otvor pro filtr odvodu spalin

3.2 Údaje na typovém štítku

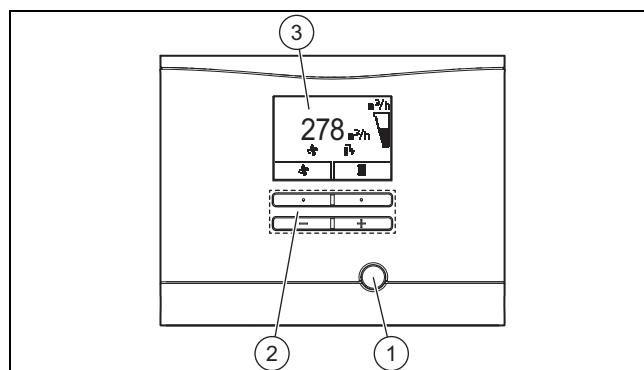
Typový štítek je umístěn na spodní straně výrobku.

Údaje na typovém štítku	Význam
	Označení CE
	Čtěte návod k instalaci a údržbě!
VAR 260/4 VAR 360/4	Typové označení
VAR	Větrací zařízení Vaillant s regenerací tepla
260 360	Max. objem proudu vzduchu v m ³ /h
/4	Generace zařízení
E	entalpie
P _{MAX}	Max. příkon
V _{MAX}	Max. objem proudu vzduchu
dP _{MAX}	Dopravní tlak při max. objemu proudu vzduchu
T _{MAX}	Max. provozní teplota
	Čárový kód se sériovým číslem, 7. až 16. číslice tvoří číslo výrobku

3.3 Struktura



- | | |
|--|------------------------------------|
| 1 Přípojka odvodu vzduchu | 9 Obtok (obchvat regenerace tepla) |
| 2 Přípojka přívodu vzduchu | 10 Ovládací pole ovládacích prvků |
| 3 Deska s plošnými spoji | 11 Ventilátor odvodu vzduchu |
| 4 Ventilátor přívodu vzduchu | 12 Filtr přívodu vzduchu |
| 5 Ventilátor odvodu vzduchu | 13 Přípojka odvodu vzduchu |
| 6 Hrdlo odtoku kondenzátu | 14 Přípojka venkovního vzduchu |
| 7 Oblast připojení externích komponent | |
| 8 Kryt výměníku tepla | |



- | | |
|---------------------|-----------|
| 1 Tlačítko resetu | 3 Displej |
| 2 Ovládací tlačítka | |

4 Montáž

4 Montáž

4.1 Přeprava výrobku



Nebezpečí!

Nebezpečí zranění v důsledku vysoké hmotnosti při přepravě!

Výrobek váží 41 kg.

- ▶ Výrobek přepravujte minimálně ve dvou osobách.

- ▶ Výrobek přepravujte na místo montáže minimálně ve dvou osobách.

4.2 Kontrola rozsahu dodávky

- ▶ Zkontrolujte úplnost dodávky.

Počet	Označení
1	Ventilační zařízení pro obytné prostory
1	Montážní sada: <ul style="list-style-type: none">– Upevňovací třmen (1x)– Podložky (2x)– Upevňovací šrouby (2x)– Hmoždinky (2x)

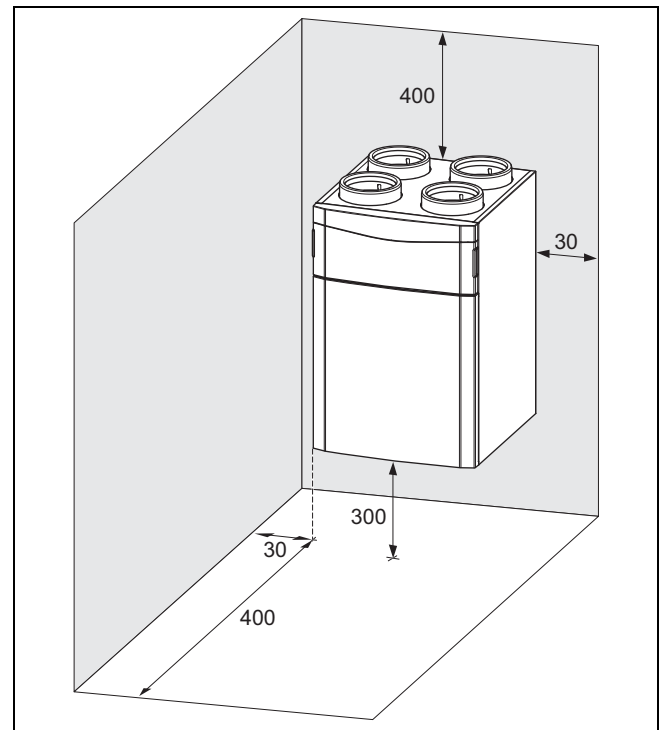
4.3 Dodržování požadavků na místo montáže

4.3.1 Dodržování požadavků na místo montáže výrobku

Výrobek lze instalovat v bytech, sklepních, odstavných nebo víceúčelových místnostech a na půdách. Výrobek se instaluje výhradně závěsně.

- ▶ Dodržujte aktuální platné vnitrostátní stavební předpisy.
- ▶ Dbejte na to, aby bylo místo montáže suché a trvale zajištěné před mrazem.
- ▶ Dbejte na to, aby bylo místo instalace odvětráno.
- ▶ Potrubí přívodu vzduchu namontujte v dostatečné vzdálenosti od potrubí odvodu vzduchu, odvodu spalin a odvětrání.
- ▶ Zkontrolujte nosnost stěny.
 - Nosnost: ≥ 41 kg
- ▶ Zkontrolujte, zda jsou dodané upevňovací prvky vhodné pro zvolené místo montáže.

Minimální vzdálenosti a volné montážní prostory



- ▶ Dodržujte minimální vzdálenosti a volné prostory k montáži.
- ▶ Naplánujte dostatek prostoru pro montáž větracího systému.
- ▶ Zajistěte co nejkratší vzdálenosti mezi sběrným potrubím větracího systému a výrobkem, aby nedocházelo ke ztrátám tlaku.
- ▶ Zajistěte přístupnost potrubí a větracího systému po instalaci.
- ▶ Dbejte na to, aby byla síťová zástrčka po instalaci neustále přístupná.
- ▶ Dbejte na to, aby byl k dispozici dostatek prostoru pro montáž sifonu na kondenzát a potrubí k odtoku kondenzátu.

4.3.2 Dodržování požadavků na místo montáže dálkového ovládání

- ▶ Zajistěte, aby bylo dálkové ovládání na místě montáže vždy přístupné.
- ▶ Zajistěte, aby byl pro instalaci a obsluhu dálkového ovládání dostatek prostoru.

4.3.3 Dodržování hluku větrání a chodu

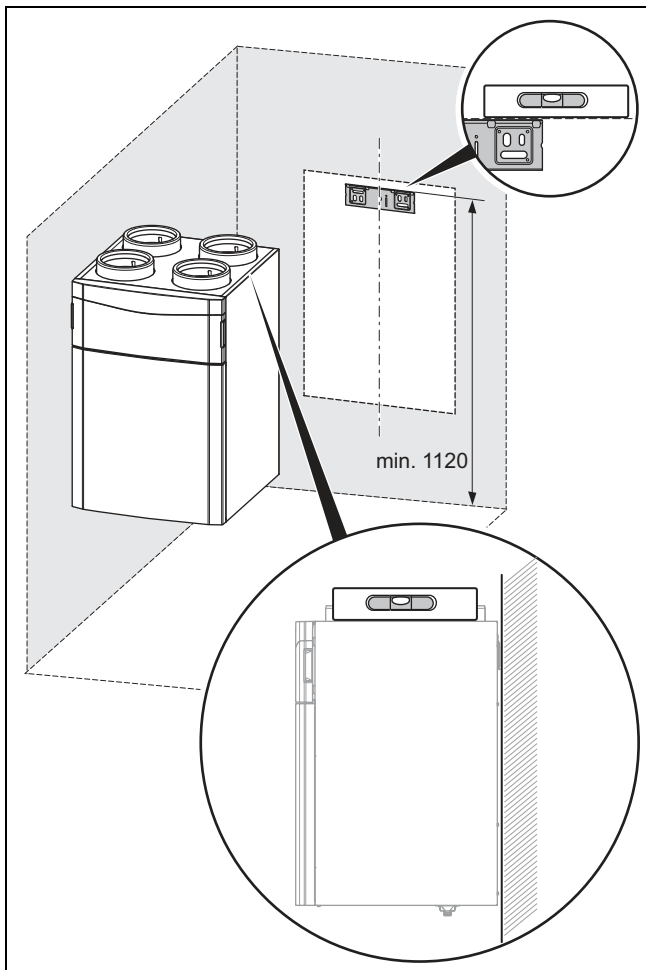
Je-li ústí potrubí odváděného vzduchu příliš blízko ke vstupu potrubí venkovního vzduchu, může odváděný vzduch recirkulovat.

- ▶ Zabráňte tomu, aby byl vzduch vypouštěný do volného ovzduší přímo nasáván prostupem venkovního vzduchu, vzduch přiváděný do místnosti přímo nasáván prostupem odpadního vzduchu, resp. přepouštěný vzduch přímo nasáván netěsnostmi/prostupy vedení.
- ▶ Spojte příp. výrobek s potrubím pomocí hadice tlumící zvuk, aby bylo minimalizováno šíření zvuku v pevném materiálu.
- ▶ Namontujte tlumič zvuku, aby bylo minimalizováno šíření zvuku kanálovým systémem.

- ▶ Instalujete-li výrobek na půdě, zvolte místo montáže, které neleží nad pobytovými nebo obytnými místnostmi.
- ▶ Jsou-li na místě montáže zvláštní akustické požadavky, proveďte na místě instalace příslušná opatření pro zamezení hluku.

4.4 Montáž výrobku

4.4.1 Montáž upevňovacího třmenu



Pozor!
Riziko věcných škod v důsledku působení kondenzátu!

Nemůže-li kondenzát odtékat z výrobku, může být výrobek poškozen.

- ▶ Namontujte upevňovací třmen ve správné horizontální a vertikální poloze.

1. Vyrvejte otvory pro upevňovací šrouby.
 - Montážní výška upevňovacího třmenu: $\geq 1\ 120$ mm
2. Vložte hmoždinky do vyvrtaných otvorů.
3. Přišroubujte upevňovací třmen podle hmotnosti na stěnu.
 - Montážní poloha: horizontální
 - Vyvážení upevňovacího třmenu: pomocí podélných otvorů v upevňovacím třmenu
 - Vodováha

4.4.2 Zavěšení výrobku



Nebezpečí!
Nebezpečí zranění v důsledku vysoké hmotnosti při zavěšování!

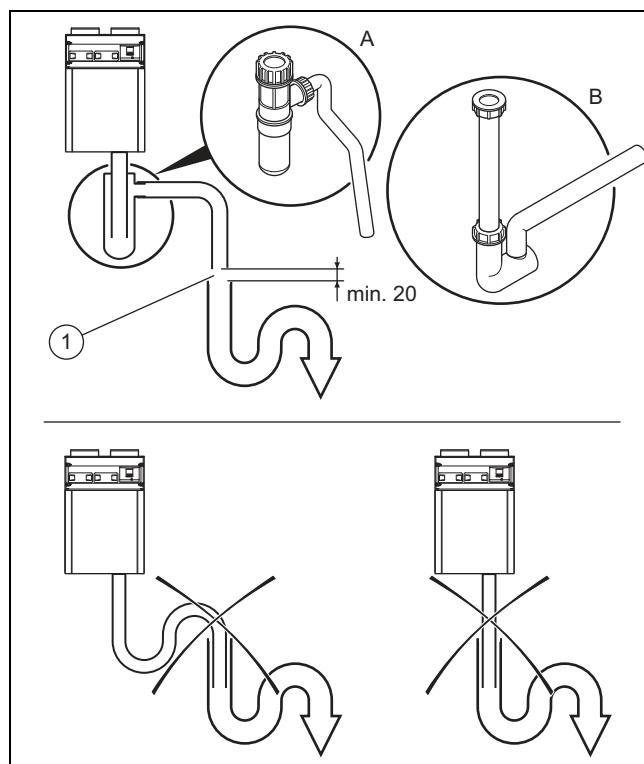
Výrobek váží 41 kg. Když výrobek zavěšujete, může snadno vyklouznout z rukou a způsobit zranění.

- ▶ Výrobek zavěšujte minimálně ve dvou osobách.

- ▶ Zvedněte výrobek k upevňovacímu třmenu a zavěste jej.

4.4.3 Připojení sifonu na kondenzát/suchého sifonu a potrubí k odtoku kondenzátu

1. Připojte sifon na kondenzát/suchý sifon k výrobku (→ Návod k instalaci Sifon na kondenzát/suchý sifon, příslušenství).
 - Spád potrubí k odtoku kondenzátu: $\geq 5^\circ$



Nebezpečí!
Poškození zdraví v důsledku špatně připojeného potrubí k odvodu kondenzátu!

Potrubí k odvodu kondenzátu nesmí být z hygienických důvodů připojeno přímo ke kanalizačnímu potrubí.

- ▶ Odtok kondenzátu připojte ke druhému sifonu.



Pozor!

Riziko věcných škod v důsledku působení kondenzátu!

Je-li potrubí k odvodu kondenzátu špatně připojeno, může nahromaděný kondenzát a nekontrolovaný únik kondenzátu poškodit výrobek.

- ▶ Mezi vývodem potrubí k odvodu kondenzátu a druhým sifonem nechte odkapovou vzdálenost min. 20 mm.

2. Připojte potrubí k odtoku kondenzátu při zohlednění odkapové vzdálenosti (1) k druhému sifonu.
 - Odkapová vzdálenost: ≥ 20 mm
3. Napusťte sifon na kondenzát/suchý sifon vodou.

4.4.4 Připojení potrubí

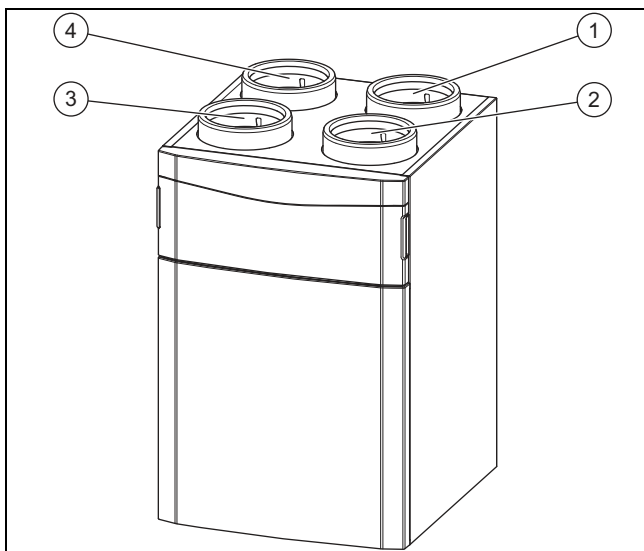
1. Zkontrolujte potrubí z hlediska hrubého znečištění. hrubé znečištění: k dispozici
 - ▶ Vyčistěte potrubí.
2. Instalujte potrubí podle údajů od výrobce a platných předpisů k výrobku.
 - Průměr potrubí: ≥ 150 mm
 - Vedení odvodu vzduchu: průběžný spád k zařízení/příp. pomocí potrubí k odvodu kondenzátu
3. Do vedení přívodu vzduchu, odvodu vzduchu a venkovního vzduchu namontujte tlumič zvuku.
4. Izolujte všechna potrubí podle platných předpisů.



Pokyn

Také vedení přívodu vzduchu a odvodu spalin při instalaci v nevytápěných prostorech.

5. Utěsněte vedení venkovního vzduchu a odvodu vzduchu proti difuzi páry.



- | | |
|----------------------------|-------------------------------|
| 1 Připojka odvodu vzduchu | 3 Připojka odvodu vzduchu |
| 2 Připojka přívodu vzduchu | 4 Připojka venkovního vzduchu |
6. Sejměte uzávěry z přípojek výrobku.
 7. Připojte potrubí k výrobku.



Pozor!

Riziko věcných škod v důsledku chybějícího těsnění!

Nejsou-li potrubí k výrobku utěsněna proti difuzi páry, může se tvořit kondenzát a poškodit výrobek.

- ▶ Všechny přípojky potrubí navzájem i na výrobku utěsněte proti difuzi páry.
- ▶ Použijte vhodné příslušenství a těsnění.

8. Utěsněte všechny přípojky výrobku proti difuzi páry.
 - vhodná lepicí páska zabraňující difuzi páry

5 Elektrická instalace



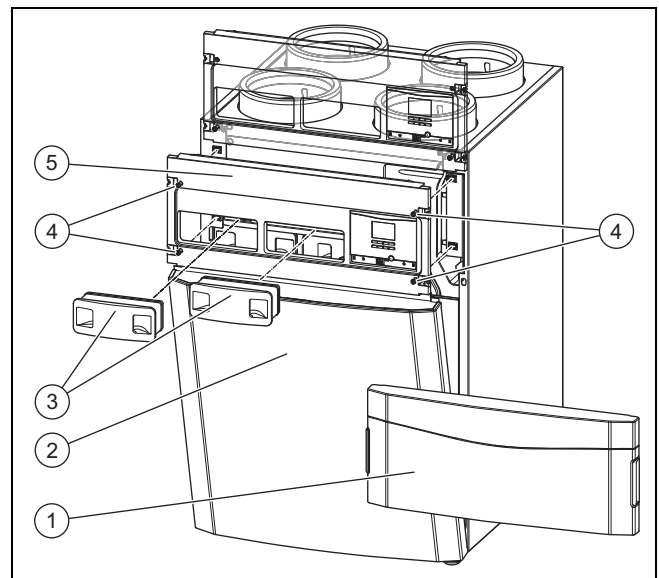
Nebezpečí!

Nebezpečí ohrožení života u připojení pod napětím (230 V)!

Při práci na vodivých připojeních (230 V) hrozí nebezpečí ohrožení života v důsledku úrazu elektrickým proudem.

- ▶ Před zahájením prací vypněte přívod proudu k výrobku.
- ▶ Přívod proudu zajistěte proti opětovnému zapnutí.
- ▶ Zkontrolujte, zda jsou přípojky bez napětí.

5.1 Otevření výrobku



1. Stisknutím otvoru na uchopení odstraňte přední sklopnou část (1).
2. Vytáhněte obě zátky filtru (3).
3. Otevřete všechny otáčecí uzávěry (4) na ovládacím panelu.

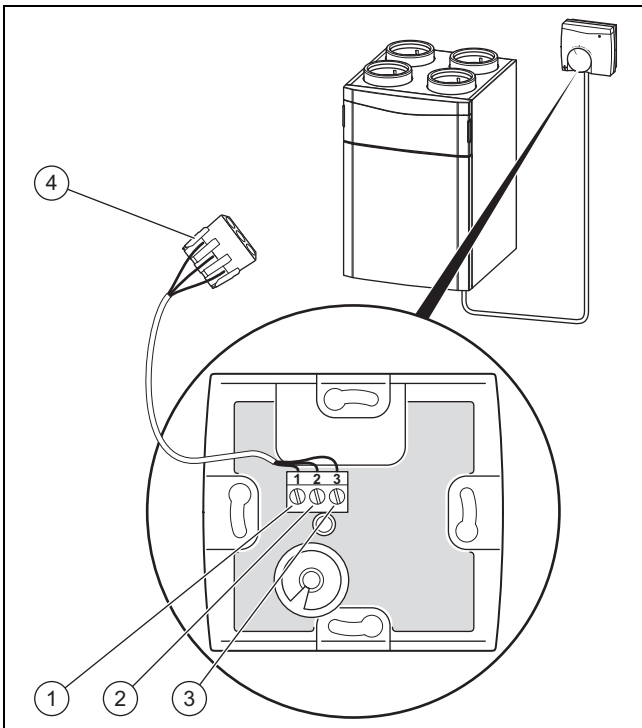
- Otočení o čtvrt otáčky
- 4. Upevníte ovládací panel (5) v poloze pro údržbu.
- 5. Uzavřete dolní otáčecí uzávěry na ovládacím panelu.
 - Otočení o čtvrt otáčky
- 6. Sejměte přední plech (2).

5.1.1 Připojení čtyřstupňového spínače (dálkové ovládání)



Pokyn

Je-li připojen regulátor Vaillant, není stupňový spínač funkční.



- | | |
|----------------------------------|--|
| 1 Připojení na přípojku 1
GND | 3 Připojení 3 na přípojku V+
GND |
| 2 Připojení na přípojku 2
LED | 4 Připojovací konektor (v za-
řízení) |
1. Odstraněním krytu otevřete čtyřstupňový spínač.
 2. Připojte připojovací kabel v prostoru připojení čtyřstupňového spínače.
 - Uspořádání připojení: Připojení GND na přípojku 1/Připojení LED na přípojku 2/Připojení V+ na přípojku 3
 3. Připojte připojovací kabel k připojovacímu konektoru (4) v prostoru připojení výrobku.

5.1.2 Montáž a připojení ochrany před mrazem

- ▶ Instalujte ochranu před mrazem (→ Návod k instalaci **Ochrana před mrazem**).

5.1.3 Připojení snímačů kvality vzduchu

Podmínky: Regulátor VRC 470 je připojen

- ▶ Připojte snímače kvality vzduchu v prostoru připojení výrobku (→ Návod k instalaci **Snímače kvality vzduchu**).

5.1.4 Připojení regulátoru VRC 470

- ▶ Připojte regulátor v oblasti připojení výrobku (→ Návod k instalaci **VRC 470**).
 - Druh připojení: Vedení eBUS
 - Regulátor: Kompatibilita od **VRC 470/4**
- ▶ Není-li vyhodnocován signál DCF, nastavte na regulátoru datum a čas (→ Návod k instalaci **VRC 470**).

5.1.5 Připojení sběrnice konektoru VR 32

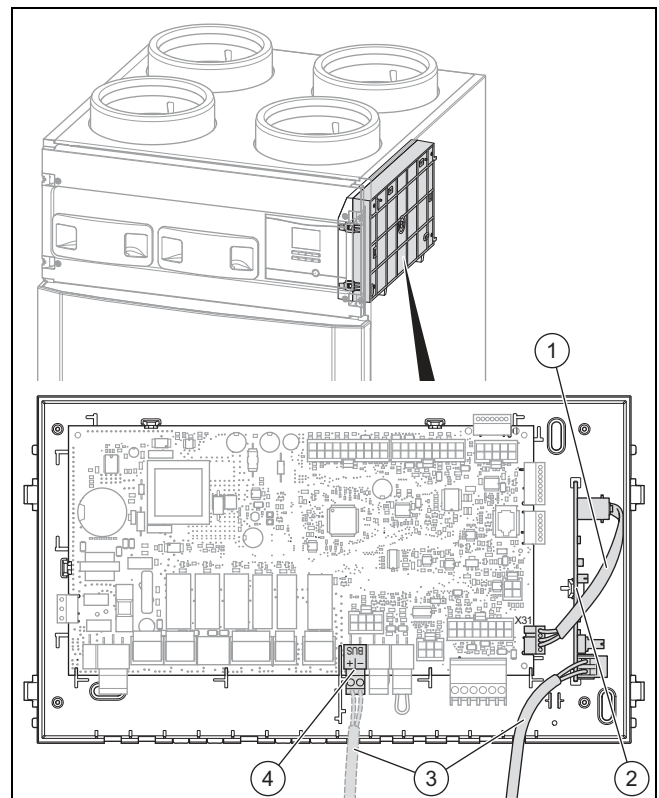


Pokyn

Není-li příslušný systémový regulátor **VRC 470** připojen k ventilačnímu zařízení pro obytné prostory, je nutný sběrnice konektor **VR 32**.

Otevření spínací skříňky

1. Uvolněte šrouby na spínací skřínce.
2. Vytáhněte spínací skříňku.
3. Otevřete kryt spínací skříňky.
4. Nastavte přepínač adres sběrnice konektoru na sběrnice adresu „3“.



5. Nasadte sběrnice konektor (2) ve spínací skřínce.
6. Spojte sběrnice konektor (2) a desku s plošnými spoji (připojení „X31“) pomocí digitálního kabelu (1).
7. Vytáhněte kabel eBUS (3) z přípojky eBUS (4) na desce s plošnými spoji.
8. Připevněte kabel eBUS (3) ke sběrnice konektoru.

Uzavření spínací skříňky

9. Zavřete kryt spínací skříňky.
10. Zasuňte spínací skříňku dovnitř.
11. Přišroubujte spínací skříňku.

6 Uvedení do provozu

5.2 Zavření výrobku

1. Nasadíte na výrobek přední plech.
2. Otevřete dolní otáčecí uzávěry ovládacího panelu.
 - Otočení o čtvrt otáčky
3. Vyjměte ovládací panel z polohy pro údržbu.
4. Nasadíte ovládací panel na výrobek.
5. Uzavřete všechny otáčecí uzávěry na ovládacím panelu.
 - Otočení o čtvrt otáčky
6. Zatláče obě zátky filtru dovnitř.
7. Upevněte přední kryt.

5.3 Připojte výrobek pevně k přívodu proudu

Není-li na místě instalace v dané zemi k dispozici vhodná zásuvka s ochranným kontaktem, je nutná pevná přípojka k přívodu proudu.

- ▶ Odstraňte síťový konektor (typ F, CEE 7/4) z připojovacího vedení k síti.
- ▶ Připojovací vedení k síti připojte na místě instalace přes elektrické odpojovací zařízení s odpojením všech pólů (např. elektrický jistič) pevně k přívodu proudu.
 - Vzdálenost kontaktů elektrického odpojovacího zařízení: ≥ 3 mm
- ▶ Připojte výrobek k uzemnění.

6 Uvedení do provozu

- ▶ Pro uvedení do provozu odstraňte přední sklopnou část.
- ▶ Má-li být výrobek v provozu současně s odsavačem par v režimu odvodu spalin, dbejte na to, aby mohl dovnitř proudit dostatek venkovního vzduchu.

6.1 Zapnutí výrobku

- ▶ Zasuňte síťový konektor výrobku do zásuvky s ochranným kontaktem (230 V) nebo zapněte výrobek elektrickým jističem (podle země).
 - ◀ Elektronika výrobku se spouští.
 - ◀ Na displeji se zobrazí základní zobrazení.

6.2 Koncepte ovládání

Koncepte ovládání a samotné ovládání výrobku jsou popsány v návodu k obsluze.

6.2.1 Vyzvání úrovně pro instalatéry



Pozor!
Riziko věcných škod v důsledku neodborné manipulace!

- ▶ Nastavení na úrovni pro instalatéry provádějte pouze v případě, že k tomu máte oprávnění.

Menu → Úroveň pro instalatéry

- Servisní rovina můžete vyvolat pomocí kódu 17.

6.2.2 Přehled struktura menu úrovně pro instalatéry

Přehled servisní rovina (→ Strana 19)

6.3 Procházení průvodce instalací

Při prvním zapnutí výrobku se spustí průvodce instalací.

Spuštění průvodce instalací je třeba potvrdit. Po tomto potvrzení jsou všechny požadavky výrobku na vytápění blokovány. Tento stav trvá až do ukončení, resp. přerušení průvodce instalací.

6.3.1 Nastavení jazyka

- ▶ Nastavte požadovaný jazyk.

6.3.2 Nastavení výšky instalace nad mořem

- ▶ Nastavte výšku místa montáže nad mořem, aby byly zajištěny požadované objemy proudu na místě montáže.
 - Rozsah nastavení: $-200 \dots 2\,000$ m

6.3.3 Nastavení jmenovitého objemového toku

- ▶ Nastavte jmenovitý objemový tok podle velikosti a typu budovy.
 - Rozsah nastavení **VAR 260/4 (E)**: $115 \dots 200$ m³/h
 - Rozsah nastavení **VAR 360/4 (E)**: $175 \dots 280$ m³/h

6.3.4 Nastavení korekce jmenovitého objemového toku (odvod spalin)

- ▶ Nastavte korekci jmenovitého objemového toku (odvod spalin).
 - Rozsah nastavení: $-40 \dots 40$ %

6.3.5 Nastavení korekce jmenovitého objemového toku (přívod vzduchu)

- ▶ Nastavte korekci jmenovitého objemového toku (přívod vzduchu).
 - Rozsah nastavení: $-40 \dots 40$ %

6.3.6 Nastavení typu výměníku tepla

- ▶ Nastavte typ výměníku tepla.
 - Rozsah nastavení: standard/entalpie



Pokyn

Nastavení je třeba upravit po každé výměně typu výměníku tepla v menu **Konfigurace zařízení**.

6.3.7 Nastavení typu ochrany před mrazem

- ▶ Nastavte typ ochrany před mrazem.
 - Rozsah nastavení: není k dispozici/elektrické/hydraulické

6.3.8 Nastavení kolektoru vzduch/země

- ▶ Je-li k dispozici kolektor vzduch/země, proveďte nastavení.
 - Rozsah nastavení: není k dispozici/k dispozici

6.3.9 Nastavení snímače tlaku

- Provozujete-li výrobek současně s topeništěm závislým na vzduchu v místnosti, musíte nastavit snímač tlaku na „k dispozici“.
 - Rozsah nastavení: není k dispozici/k dispozici



Pokyn

Je-li k dispozici snímač tlaku, je deaktivována standardní funkce ochrany před mrazem.

- Je-li k dispozici snímač tlaku, používejte ochranu před mrazem.

6.3.10 Nastavení stupňového spínače

- Je-li k dispozici stupňový spínač, proveďte nastavení.
 - Rozsah nastavení: není k dispozici/k dispozici

6.3.11 Nastavení snímačů kvality vzduchu

- Nastavte počet snímačů kvality vzduchu.
 - Rozsah nastavení: 0 ... 2

6.3.12 Nastavení hodnoty U

- Nastavte hodnotu U podle budovy.
 - 0,2 ... 2,5

6.3.13 Uložení kontaktních údajů

- V případě potřeby můžete v menu uložit své telefonní číslo (max. 16 číslic a bez mezer).
- Je-li telefonní číslo kratší, ukončete zadávání za poslední číslicí stisknutím pravého tlačítkového voliče

Provozovatel může zobrazit vaše telefonní číslo v informačním menu.

7 Prizpůsobení výrobku

Pokud jste výrobek uvedli do provozu a ukončili průvodce instalací, můžete ještě jednou přizpůsobit/nastavit parametry již nastavených i dalších funkcí.

Dále jsou uvedeny funkce, které jste v průvodci instalací ještě nenastavili.

Menu → Servisní rovina → Konfigurace →

Funkce	Vysvětlení
Obj. tok intenz. větr.	Pomocí této funkce můžete nastavit procentuální hodnotu pro intenzivní větrání. Jako vztažná hodnota zde slouží nastavení normálního větrání.
Obj. tok omez. větr.	Pomocí této funkce můžete nastavit procentuální hodnotu pro omezené větrání. Jako vztažná hodnota zde slouží nastavení normálního větrání.

Funkce	Vysvětlení
Nevyrov. odv. spalin	Pomocí této funkce můžete nastavit rozdíl mezi objemem proudu odvodu spalin a objemem proudu přívodu vzduchu. Objem proudu odvodu spalin musí být vždy větší než objem proudu přívodu vzduchu, aby vznikl lehký podtlak. Tak se např. vlhkost netlačí do konstrukce budovy, ale je co nejučinněji odsávána.
Kor. intenz. obj. odv. spal.	Pomocí této funkce můžete nastavit objem proudu odvodu spalin pro intenzivní větrání při odchylkách požadované a skutečné hodnoty.
Kor. intenz. obj. přív. vzd.	Pomocí této funkce můžete nastavit objem proudu přívodu vzduchu pro intenzivní větrání při odchylkách požadované a skutečné hodnoty.
Kor. omez. obj. proudu odv. spal.	Pomocí této funkce můžete nastavit objem proudu odvodu spalin pro omezené větrání při odchylkách požadované a skutečné hodnoty.
Kor. omez. obj. proudu přív. vzd.	Pomocí této funkce můžete nastavit objem proudu přívodu vzduchu pro omezené větrání při odchylkách požadované a skutečné hodnoty.
Roz. tepl. obtoku	Pomocí této funkce můžete nastavit, od jaké teplotní amplitudy mezi venkovním vzduchem a odvodem spalin přejde obtok z funkce „otevřeno“ na „napůl otevřeno“. To znamená, že při vyšší citlivosti vůči projevům tahu by měla být hodnota snížena. Pro využití úplného pasivního chladicího výkonu by měla být hodnota zvýšena.
min. hodnota CO₂	Pomocí této funkce můžete nastavit, od jaké hodnoty CO ₂ (měřeno snímači kvality vzduchu) výrobek v automatickém provozu zvýší objem proudu vzduchu.
max. hodnota CO₂	Pomocí této funkce můžete nastavit, od jaké hodnoty CO ₂ (měřeno snímači kvality vzduchu) výrobek v automatickém provozu dosáhne nastaveného jmenovitého objemového toku.
Min. vlhkost vzduchu	Pomocí této funkce můžete nastavit, od které relativní vlhkosti (měřené snímačem vlhkosti) výrobek v automatickém provozu zvýší objem proudu vzduchu.
Max. vlhkost vzduchu	Pomocí této funkce můžete nastavit, od které relativní vlhkosti (měřené snímačem vlhkosti) dosáhne výrobek v automatickém provozu nastaveného jmenovitého objemového toku.

8 Předání výrobku provozovateli

Funkce	Vysvětlení
Typ zařízení	Pomocí této funkce nastavujete, zda instalujete / jste instalovali zařízení na stěnu nebo na strop. Možnosti nastavení: <ul style="list-style-type: none">– 1 = malé zařízení na stěnu (objem proudu vzduchu 260 m³/h)– 2 = velké zařízení na stěnu (objem proudu vzduchu 360 m³/h)– 3 = zařízení na strop (objem proudu vzduchu 150 m³/h, varianta L)– 4 = zařízení na strop (objem proudu vzduchu 150 m³/h, varianta R)

8 Předání výrobku provozovateli

- ▶ Seznamte provozovatele s ovládáním systému. Zodpovězte všechny jeho dotazy. Informujte provozovatele zejména o bezpečnostních pokynech, které musí dodržovat.
- ▶ Informujte provozovatele o nutnosti provádět údržbu systému v určených intervalech.
- ▶ Všechny příslušné návody a dokumentaci k zařízení předejte provozovateli k uložení.
- ▶ Upozorněte provozovatele na to, že se výrobek bez ochranného zařízení nesmí provozovat společně s topeništi závislými na vzduchu v místnosti.

9 Inspekce, údržba a oprava



Nebezpečí!

Nebezpečí ohrožení života u připojení pod napětím (230 V)!

Při práci na vodivých připojeních (230 V) hrozí nebezpečí ohrožení života v důsledku úrazu elektrickým proudem.

- ▶ Před zahájením prací vypněte přívod proudu k výrobku.
- ▶ Přívod proudu zajistěte proti opětovnému zapnutí.
- ▶ Zkontrolujte, zda jsou přípojky bez napětí.

9.1 Nákup náhradních dílů

Originální díly výrobku byly certifikovány v souladu s ověřením shody CE. Pokud při údržbě nebo opravě nepoužíváte certifikované originální náhradní díly Vaillant, je zrušena shoda CE výrobku. Proto důrazně doporučujeme použití originálních náhradních dílů Vaillant. Informace o dostupných originálních náhradních dílech Vaillant získáte na adrese uvedené na zadní straně.

- ▶ Potřebujete-li při údržbě nebo opravě náhradní díly, použijte výhradně originální náhradní díly Vaillant.

9.2 Výměna připojovacího vedení k síti

Je-li připojovací vedení výrobku k síti poškozeno, musí být nahrazeno zvláštním připojovacím vedením, které lze zajistit od výrobce nebo servisu.

- ▶ Používejte výhradně originální náhradní díly Vaillant.
- ▶ Vyměňte vadné připojovací vedení k síti.

9.3 Provádění údržby

- ▶ Všechny údržbářské práce provádějte při roční revizi/údržbě.
- ▶ Před každou údržbářskou prací odstavte výrobek dočasně z provozu (→ Strana 14).
- ▶ Po provedení všech údržbářských prací uveďte výrobek do provozu (→ Strana 10).

9.3.1 Hlášení údržby

Kód údržby	Význam
M.800	Překročení intervalu výměny filtru
M.801	Překročení intervalu údržby

9.3.2 Péče o výrobek



Pozor!

Riziko věcných škod při použití nevhodného čisticího prostředku!

- ▶ Nepoužívejte spreje, abraziva, mycí prostředky, čisticí prostředky s obsahem rozpouštědel nebo chlóru.

- ▶ Plášť čistěte vlhkým hadříkem namočeným ve slabém roztoku mýdla bez obsahu rozpouštědel.

9.3.3 Čištění ventilů přívodu vzduchu a odvodu spalin

- ▶ Vyčistěte ventily přívodu vzduchu a odvodu spalin v obytných prostorech (→ Návod Ventily).

9.3.4 Čištění ventilátorů

- ▶ Vyčistěte ventilátory.

9.3.5 Čištění výměníku tepla a hrdla odtoku kondenzátu

1. Otevřete výrobek. (→ Strana 8)
2. Uvolněte kryt výměníku tepla a sejměte jej.



Pozor!

Riziko věcných škod na výměníku tepla v důsledku špatné manipulace!

Dotknete-li se lamel přímo rukama nebo předměty, může být výměník tepla poškozen.

- ▶ Výměník tepla vytahujte z výrobku za vytahovací pás.
- ▶ Nedotýkejte se lamel.

3. Pomocí vytahovacího pásu vytáhněte výměník tepla z vodicích lišt ve výrobku.
4. Výměník tepla čistěte výhradně čistou vodou a nechte jej oschnout.
5. Odšroubujte z výrobku sifon na kondenzát.
6. Vyčistěte případné nečistoty z potrubí k odvodu kondenzátu, odtokové vany a sifonu na kondenzát.
7. Naplňte sifon na kondenzát (→ Strana 7) vodou.
8. Sifon na kondenzát přišroubujte k výrobku.
9. Výměník tepla nasadte do vodicích lišt a zasuňte jej zpět do výrobku.
10. Nasadte kryt výměníku tepla a přišroubujte jej.
11. Zavřete výrobek. (→ Strana 10)

9.3.6 Čištění ochrany před mrazem

1. Otevřete výrobek. (→ Strana 8)



Pozor!

Riziko věcných škod v důsledku špatného čištění!

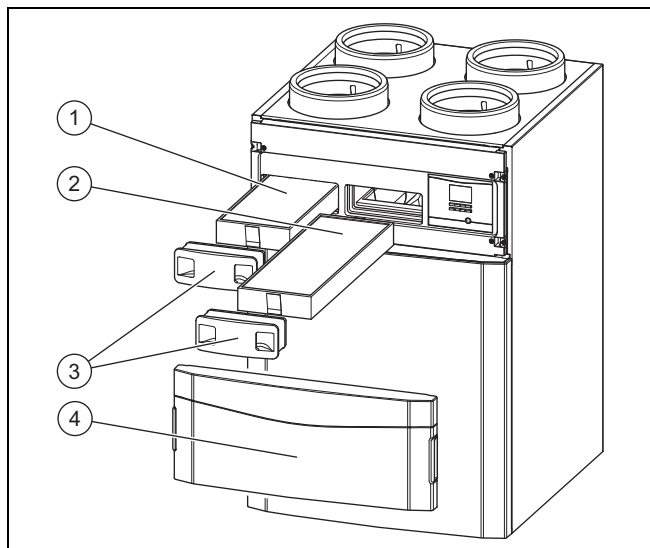
Voda a další kapaliny mohou poškodit ochranu před mrazem.

- ▶ Ochranu před mrazem čistěte výhradně vysavačem.

2. Vyčistěte ochranu před mrazem.
 - Vysavač
3. Zavřete výrobek. (→ Strana 10)

9.3.7 Údržba filtrů

Demontáž filtru



1. Stisknutím otvoru na uchopení odstraňte přední sklopnou část (4).
2. Vytáhněte obě zátky filtru (3).
3. Vytáhněte filtr přívodu vzduchu (1) a filtr odvodu spalin (2) z výrobku.
4. Zkontrolujte znečištění filtrů.

- Doporučená kontrola: každých 6 měsíců

1 / 2

Stupeň znečištění: Filtr je lehce znečištěný



Pozor!

Riziko věcných škod v důsledku špatného čištění filtrů!

Voda a další kapaliny mohou poškodit filtr a výrobek.

- ▶ Filtry čistěte výhradně vysavačem.

- ▶ Vyčistěte filtry.

- Vysavač na nízký stupeň

2 / 2

Stupeň znečištění: Filtr je silně znečištěný

Provozní dny: ≥ 365 d

Dosažen interval výměny: nejméně ročně

- ▶ Vyměňte vždy všechny filtry v systému.

- Filtr odvodu spalin: Třída filtru G4
- Filtr přívodu vzduchu: Třída filtru F7/F9
- Filtr ventilu odvodu spalin

- ▶ Dbejte na správné uložení filtrů.

- Popisy na filtrech a polohy vsunutí

Montáž filtru

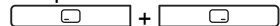
5. Nasadte filtr do výrobku.

6. Nasadte na filtry zátky.

Vynulování filtračních dnů

7. Zapněte výrobek. (→ Strana 10)

8. Pro přechod do menu stiskněte současně tlačítka



9. Přejděte k menu **Reset** → **Reset dnů vým. filtru**.

10. Vynulujte filtrační dny.

11. Menu opustíte stiskem tlačítka



12. Upevněte přední kryt.

10 Sledování a řešení závad, hlášení o poruše a hlášení nouzového provozu



Nebezpečí!

Nebezpečí ohrožení života u připojení pod napětím (230 V)!

Při práci na vodivých připojeních (230 V) hrozí nebezpečí ohrožení života v důsledku úrazu elektrickým proudem.

- ▶ Před zahájením prací vypněte přívod proudu k výrobku.
- ▶ Přívod proudu zajistěte proti opětovnému zapnutí.
- ▶ Zkontrolujte, zda jsou přípojky bez napětí.

- ▶ Při závadách, hlášeních o poruše (F.XXX) nebo hlášeních nouzového provozu (Lhm. XXX) postupujte podle tabulek v příloze.

11 Zákaznické služby

Odstranění závad (→ Strana 17)

Chybová hlášení (→ Strana 18)

Hlášení nouzového provozu (→ Strana 19)

11 Zákaznické služby

Opravy a pravidelnou údržbu výrobku smí provádět pouze smluvní servisní firma s příslušným oprávněním. Seznam autorizovaných firem je přiložen u výrobku, popř. uveden na internetové adrese www.vaillant.cz.

12 Odstavení z provozu



Nebezpečí!

Nebezpečí poškození zdraví při odstavení výrobku z provozu!

Je-li výrobek odstaven z provozu, není ochrana před mrazem aktivní. Zvyšuje se tím nebezpečí tvorby vlhkosti a plísni.

- ▶ Výrobek odstavte z provozu pouze v nouzovém případě.
- ▶ Výrobek odstavte z provozu pouze při konečné demontáži.

12.1 Dočasné odstavení výrobku z provozu

- ▶ Vytáhněte síťový konektor ze zásuvky s ochranným kontaktem (230 V) nebo vypněte výrobek elektrickým jističem (podle země).

12.2 Definitivní odstavení výrobku z provozu

- ▶ Vytáhněte síťový konektor ze zásuvky s ochranným kontaktem (230 V) nebo vypněte výrobek elektrickým jističem (podle země).
- ▶ Demontujte výrobek a příslušné komponenty.

13 Recyklace a likvidace

Výrobek se z převážné části skládá z recyklovatelných surovin.

Likvidace obalu

- ▶ Obal odborně zlikvidujte.

Likvidace výrobku a příslušenství

- ▶ Použité filtry můžete zlikvidovat v běžném odpadu.
- ▶ Výrobek ani příslušenství (kromě filtrů) nepatří do domovního odpadu.
- ▶ Výrobek a veškeré příslušenství odborně zlikvidujte.
- ▶ Dodržujte všechny příslušné předpisy.

Příloha

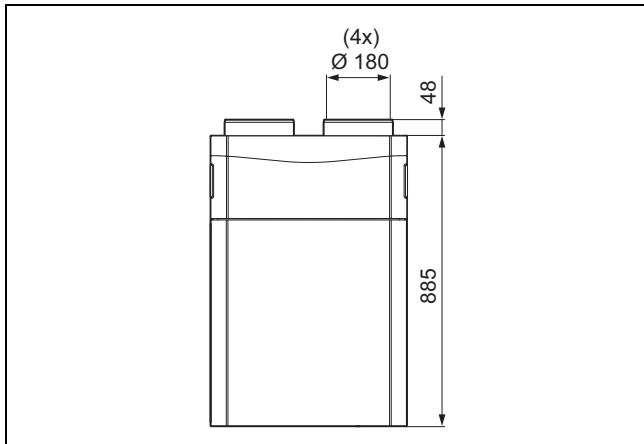
A Technické údaje

	VAR 260/4	VAR 260/4 E	VAR 360/4	VAR 360/4 E
Šířka	595 mm	595 mm	595 mm	595 mm
Hloubka	631 mm	631 mm	631 mm	631 mm
Výška	885 mm	885 mm	885 mm	885 mm
Výrobek s balením	52,3 kg	56,3 kg	52,5 kg	56,5 kg
Výrobek bez balení/v provozní pohotovosti	41 kg	45 kg	41,2 kg	45,2 kg
Jmenovité napětí/dimenzované napětí na řídicím okruhu	230 V	230 V	230 V	230 V
Kmitočet sítě	50 Hz	50 Hz	50 Hz	50 Hz
Jištění, inertní	4 A	4 A	4 A	4 A
Příkon	22 ... 170 W	22 ... 170 W	41 ... 342 W	41 ... 342 W
Max. příkon s ochranou před mrazem	1 170 W	1 170 W	1 842 W	1 842 W
Příkon	0,74 A	0,74 A	1,5 A	1,5 A
Minimální průřez připojovacího vedení	≥ 1,5 mm ²	≥ 1,5 mm ²	≥ 1,5 mm ²	≥ 1,5 mm ²
Třída ochrany	1	1	1	1
Krytí	IP10B	IP10B	IP10B	IP10B
Oblast připojení vzduchu ø (vnitřní)	180 mm	180 mm	180 mm	180 mm
Oblast připojení vzduchu ø (vnější)	210 mm	210 mm	210 mm	210 mm
Materiál výměníku tepla	Polystyrolová/hliníková mřížka	Polystyrolová/hliníková mřížka	Polystyrolová/hliníková mřížka	Polystyrolová/hliníková mřížka
Max. objem proudu vzduchu	260 m ³ /h	260 m ³ /h	360 m ³ /h	360 m ³ /h
Zbytkový dopravní tlak při max. objemu proudu vzduchu	180 Pa	180 Pa	200 Pa	200 Pa
specifický příkon	0,3 W/(m ³ /h) při 200 m ³ /h, 100 Pa	0,3 W/(m ³ /h) při 200 m ³ /h, 100 Pa	0,38 W/(m ³ /h) při 277 m ³ /h, 100 Pa	0,38 W/(m ³ /h) při 277 m ³ /h, 100 Pa
Třída filtru přívod vzduchu	F7/F9	F7/F9	F7/F9	F7/F9
Třída filtru odvod spalin	G4	G4	G4	G4
Povrch filtru	0,9 m ²	0,9 m ²	0,9 m ²	0,9 m ²
Stupeň dodávky tepla	85 %	81 %	83 %	80 %
Teplotní poměr strana přívodu vzduchu podle EN 13141-7	85 %	79 %	83 %	75 %
Režim ochrany proti zamrznutí aktivní (brání zamrznutí kondenzátu, resp. zmrzlý kondenzát znovu rozpouští)	≤ -3 °C	≤ -4 °C	≤ -3 °C	≤ -4 °C
Max. provozní teplota	40 °C	40 °C	40 °C	40 °C
Zvukový výkon stupeň 1	45 dB(A)	45 dB(A)	48 dB(A)	48 dB(A)
Zvukový výkon stupeň 2	48 dB(A)	48 dB(A)	53 dB(A)	53 dB(A)
Zvukový výkon stupeň 3	53 dB(A)	53 dB(A)	59 dB(A)	59 dB(A)
max. zvukový výkon	59 dB(A)	59 dB(A)	66 dB(A)	66 dB(A)
Okolní teplota	5 ... 40 °C	5 ... 40 °C	5 ... 40 °C	5 ... 40 °C

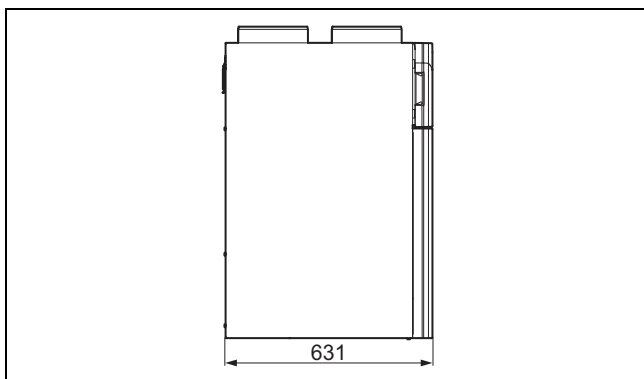
Příloha

A.1 Rozměry

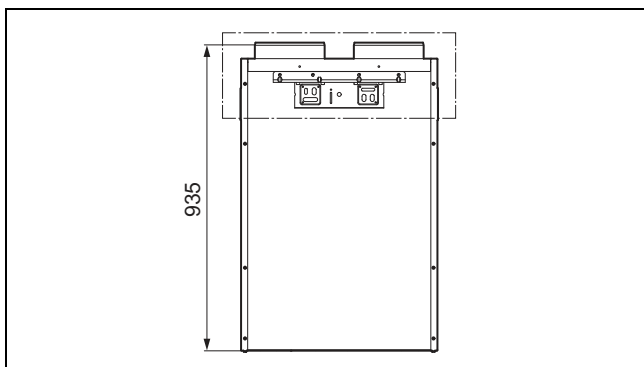
A.1.1 Čelní pohled



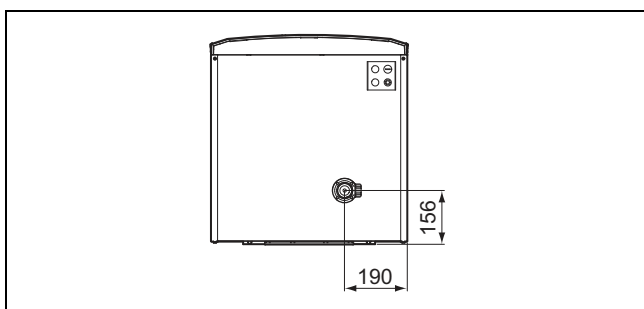
A.1.2 Boční pohled



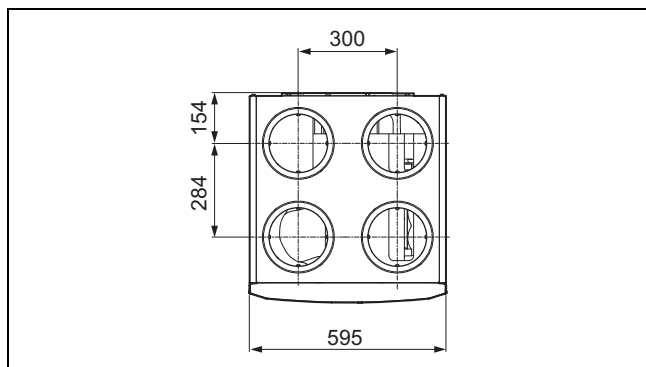
A.1.3 Zadní pohled



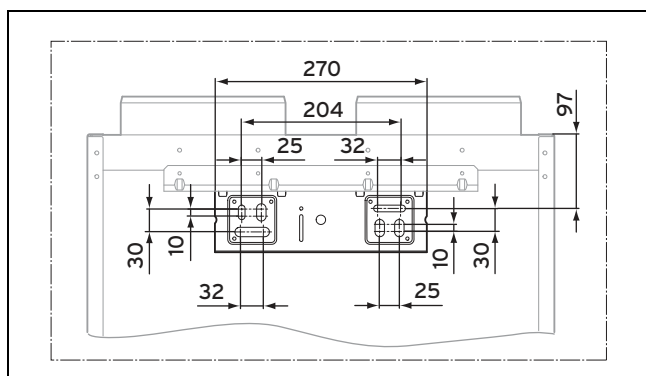
A.1.4 Spodní pohled



A.1.5 Půdorys



A.1.6 Rozměry upevňovací třmen



B Odstranění závad

Závada	Příčina	Opatření
Výrobek nefunguje.	Síťové napětí je přerušeno.	Nejsou nutná žádná opatření. Výrobek se po obnovení síťového napětí opět automaticky zapne. Všechna nastavení zůstávají zachována.
Výrobek má zvýšenou hladinu hluku (i na nejnižším stupni větrání).	Chybějící nebo špatné (příliš krátké) tlumiče zvuku v přívodu vzduchu a odvodu spalin. Komponenty systému (např. ventilátory, výměník tepla) jsou vadné. Komponenty systému (např. ventilátory, výměník tepla) jsou silně znečištěné. Ventilátor běží na maximální otáčky.	Namontujte tlumič zvuku podle plánu zařízení. Snižte objem proudu vzduchu na nejnižším stupni větrání. Vyměňte vadné komponenty systému. Vyčistěte znečištěné komponenty systému. Zkontrolujte, zda jsou tlakové hadice uskřípnuté.
Žádné nebo příliš malé množství přívodu vzduchu a odvodu spalin.	Filtry jsou extrémně znečištěné. Ventily přívodu vzduchu nebo odvodu spalin jsou příliš uzavřené. Odvod spalin nebo přívod vzduchu je ucpaný. Mřížka přívodu vzduchu má příliš malou vzduchovou propustnost. Elektroinstalace není v pořádku. Ventilátor je vadný.	Vyčistěte filtry. Otevřete ventily přívodu vzduchu nebo odvodu spalin. Zařízení znovu seřídte. Vyčistěte odvod spalin a přívod vzduchu. Nasaďte mřížku vzduchu s větší vzduchovou propustností. Zkontrolujte elektroinstalaci. Vyměňte příp. ventilátor.
Obtok / letní provoz nefunguje.	Funkce obtoku není aktivní nebo uplynuly plánované dny pro letní provoz. Špatná poloha teplotního senzoru. Poloha klapky špatná a/nebo motor obtoku vadný. Motor obtoku špatně připojený.	Aktivujte funkci obtoku, resp. nastavte plánované provozní dny. Polohujte správně teplotní senzor. Zkontrolujte a příp. vyměňte polohu klapky/motor. Zkontrolujte násuvné spojení k motoru klapky. Zkontrolujte senzor.
Hluk v potrubí k odvodu kondenzátu.	Sífon na kondenzát není správně připojený.	Připojte správně sífon na kondenzát.
Z výrobku kape voda.	Odvod spalin a přívod vzduchu nejsou izolovány proti difuzi páry.	Izolujte odvod spalin a přívod vzduchu proti difuzi páry.

Závada	Příčina	Opatření
Přívod vzduchu je příliš studený.	Odvod spalin a přívod vzduchu nejsou v rovnováze. Poloha klapky špatná a/nebo motor obtoku vadný.	Seřídte výrobek. Zkontrolujte klapku a motor. Vyčistěte klapku. Vyměňte příp. obtok.
Žádný přívod vzduchu nebo odvod spalin (pouze běží ventilátor).	Ochrana před mrazem je zapnutá. Při venkovních teplotách pod -3 °C není žádná závada. Při teplotě odváděného vzduchu nad 3 °C je snímač ochrany před mrazem vadný.	Zkontrolujte hodnotu odporu snímače ochrany před mrazem. Vyměňte příp. snímač ochrany před mrazem.
Do ostatních prostorů proniká špatný a nepříjemný zápach.	Ústí přívodu vzduchu a odvodu spalin jsou namontovány příliš blízko vedle sebe.	Zvětšete vzdálenosti ústí přívodu vzduchu a odvodu spalin.
Přenos zvuku mezi prostory.	Neinstalovány žádné tlumiče zvuku.	Instalujte tlumiče zvuku T a znovu seřídte výrobek.
Plánovaný objem proudu vzduchu při uvedení do provozu není dosažen.	Instalace není odolná proti difuzi páry.	Zkontrolujte těsnost všech spojení.
Zvuky po výměně ventilátoru.	Ventilátory jsou špatně namontované.	Zkontrolujte montážní polohu ventilátorů.

C Chybová hlášení

Chybový kód	Příčina	Opatření
F.800	Funkce ochrany před mrazem nemůže být zajištěna.	Pomocí testu senzoru/aktoru zkontrolujte funkčnost snímače pro venkovní teplotu a teplotu odváděného vzduchu. Vyměňte příp. jeden nebo oba snímače.
F.801	Ochrana výměníku tepla je aktivní.	Výrobek se automaticky na jednu hodinu vypne. Potom zkontrolujte, zda je výměník tepla zamrzlý a příp. jej vyčistěte.
F.802	Ventilátor odvodu spalin má výpadek.	Zkontrolujte funkčnost ventilátoru odvodu spalin a příp. jej vyměňte.
F.803	Ventilátor přívodu vzduchu má výpadek.	Zkontrolujte funkčnost ventilátoru přívodu vzduchu a příp. jej vyměňte.
F.804	Teplota přívodu vzduchu je příliš malá (teplota vzduchu, který proudí do místnosti, je menší než 6 °C).	Zkontrolujte funkčnost, resp. těsnost výměníku tepla a příp. jej vyměňte.
F.805	Vzduch přiváděný do výrobku je příliš teplý ($> 60\text{ °C}$).	Zkontrolujte funkčnost ochrany před mrazem a příp. ji vyměňte.
F.806	Ochrana před mrazem je vadná.	Zkontrolujte funkčnost ochrany před mrazem a příp. ji vyměňte. Provoz je zajištěn standardní ochranou před mrazem.
F.807	Snímač rozdílu tlaku (přívod vzduchu) má výpadek.	Zkontrolujte funkčnost snímače rozdílu tlaku (přívod vzduchu) a příp. jej vyměňte.
F.808	Snímač rozdílu tlaku (odvod vzduchu) má výpadek.	Zkontrolujte funkčnost snímače rozdílu tlaku (odvod vzduchu) a příp. jej vyměňte.
F.809	Snímač teploty venkovního vzduchu má výpadek.	Zkontrolujte funkčnost snímače teploty venkovního vzduchu a příp. jej vyměňte.
F.810	Snímač teploty odvodu vzduchu má výpadek.	Zkontrolujte funkčnost snímače teploty odvodu vzduchu a příp. jej vyměňte.
F.811	Snímač teploty přívodu vzduchu má výpadek.	Zkontrolujte funkčnost snímače teploty přívodu vzduchu a příp. jej vyměňte.
F.812	Snímač teploty odvodu spalin má výpadek.	Zkontrolujte funkčnost snímače teploty odvodu spalin a příp. jej vyměňte.
F.813	Ventilátor odvodu spalin je poddimenzován.	Zkontrolujte přípojku ventilátoru, velikost a výkon ventilátoru. K dispozici jsou vždy dvě velikosti ventilátoru pro malé (do $260\text{ m}^3/\text{h}$) a velké (do $360\text{ m}^3/\text{h}$) ventilační zařízení pro obytné prostory. Vyměňte příp. ventilátor.
F.814	Ventilátor přívodu vzduchu je poddimenzován.	Zkontrolujte přípojku ventilátoru, velikost a výkon ventilátoru. K dispozici jsou vždy dvě velikosti ventilátoru pro malé (do $260\text{ m}^3/\text{h}$) a velké (do $360\text{ m}^3/\text{h}$) ventilační zařízení pro obytné prostory. Vyměňte příp. ventilátor.

Chybový kód	Příčina	Opatření
F.815	Snímač vlhkosti odvodu spalin má výpadek.	Zkontrolujte funkčnost snímače vlhkosti odvodu spalin a příp. jej vyměňte.
F.816	Ventilátory jsou špatně připojeny.	Zkontrolujte, zda jsou ventilátory správně připojené.

D Hlášení nouzového provozu

Kód nouzového provozu	Příčina	Opatření
Lhm.801	Snímač teploty odvodu spalin má výpadek.	Zkontrolujte funkčnost snímače teploty odvodu spalin a příp. jej vyměňte.
Lhm.802	Snímač teploty odvodu vzduchu má výpadek.	Zkontrolujte funkčnost snímače teploty odvodu vzduchu a příp. jej vyměňte.
Lhm.803	Snímač teploty přívodu vzduchu má výpadek.	Zkontrolujte funkčnost snímače teploty přívodu vzduchu a příp. jej vyměňte.
Lhm.804	Snímač teploty venkovního vzduchu má výpadek.	Zkontrolujte funkčnost snímače teploty venkovního vzduchu a příp. jej vyměňte.
Lhm.805	Snímač vlhkosti odvodu spalin má výpadek.	Zkontrolujte funkčnost snímače vlhkosti odvodu spalin a příp. jej vyměňte.
Lhm.806	Teplota přívodu vzduchu je příliš nízká.	Zkontrolujte funkčnost, resp. těsnost výměníku tepla a příp. jej vyměňte.
Lhm.807	Výpadek snímače kvality vzduchu.	Zkontrolujte funkčnost snímačů kvality vzduchu a příp. vadné snímače vyměňte.
Lhm.810	Žádné spojení se čtyřstupňovým spínačem k dispozici.	Aktivujte čtyřstupňový spínač v menu Úroveň pro instalatéry → Konfigurace zařízení → Stupňový spínač . Zkontrolujte funkčnost čtyřstupňového spínače a příp. jej vyměňte.
Lhm.811	Snímač rozdílu tlaku (přívod vzduchu) má výpadek.	Zkontrolujte funkčnost snímače rozdílu tlaku (přívod vzduchu) a příp. jej vyměňte.
Lhm.812	Snímač rozdílu tlaku (odvod vzduchu) má výpadek.	Zkontrolujte funkčnost snímače rozdílu tlaku (odvod vzduchu) a příp. jej vyměňte.
Lhm.815	Požadovaný objem proudu (přívod vzduchu) nebyl dosažen.	Zkontrolujte přípojku ventilátoru, velikost a výkon ventilátoru. K dispozici jsou vždy dvě velikosti ventilátoru pro malé (do 260 m ³ /h) a velké (do 360 m ³ /h) ventilační zařízení pro obytné prostory. Vyměňte příp. ventilátor.
Lhm.816	Požadovaný objem proudu (odvod vzduchu) nebyl dosažen.	Zkontrolujte přípojku ventilátoru, velikost a výkon ventilátoru. K dispozici jsou vždy dvě velikosti ventilátoru pro malé (do 260 m ³ /h) a velké (do 360 m ³ /h) ventilační zařízení pro obytné prostory. Vyměňte příp. ventilátor.
Lhm.817	Ochrana před mrazem je vadná.	Zkontrolujte funkčnost ochrany před mrazem a příp. ji vyměňte. Provoz je zajištěn standardní ochranou před mrazem.

E Přehled servisní rovina

Úroveň pro nastavení	Hodnoty		Jednotka	Krok cyklu, výběr	Výrobní nastavení	Nastavení
	min.	max.				
Servisní rovina →						
Zadat kód	00	99		1 (kód FHW 17)	00	
Servisní rovina → Seznam závad →						
F. XXX – F.XXX ¹⁾				Vymazání		
Servisní rovina → Testovací menu → Statistiky →						
Provozní hodiny	aktuální hodnota		h			
Prov. hod. pasiv. chlaz.	aktuální hodnota		h			

¹⁾ Seznamy závad jsou k dispozici a mohou být smazány pouze v případě závad.

Úroveň pro nastavení	Hodnoty		Jednotka	Krok cyklu, výběr	Výrobní nastavení	Nastavení
	min.	max.				
Hod. regen. tepla	aktuální hodnota		h			
Prov. hod. standard. vým. tep.	aktuální hodnota		h			
Prov. hod. entalpie vým. tep.	aktuální hodnota		h			
Pr.hod.ochr.př.mrazem	aktuální hodnota		h			
Spín.cyk.ochr.př.mraz.	aktuální hodnota					
Prov. hod. vent.odv.vzd.	aktuální hodnota		h			
Prov. hod. vent.přív.vzd.	aktuální hodnota		h			
Kroky obtok	aktuální hodnota					
Spínací cykly obtok	aktuální hodnota					
Počet zapnutí	aktuální hodnota					
Servisní rovina → Testovací menu → Zkušební programy →						
P.01 Test Obtok				Ano, Ne	Ne	
P.02 Test Ochrana před mrazem				Ano, Ne	Ne	
Servisní rovina → Testovací menu → Test senzoru/aktoru →						
T.01 Ochrana před mrazem				Zap, Vyp	Vyp	
T.03 Teplota venk. vzduch	-50	60	°C	0,5	0	
T.04 Teplota odv. spalin	-50	60	°C	0,5	0	
T.05 Teplota přív. vzduchu	-50	60	°C	0,5	0	
T.06 Teplota odv. spalin	-50	60	°C	0,5	0	
T.07 Vlhkost vzduchu odvod spalin	0	100	%	0,5	0	
T.08 Interní pož. hodnota přívod vzduchu	0	400	m ³ /h	1	0	
T.09 Interní skut. hodnota přívod vzduchu	0	400	m ³ /h	1	0	
T.10 Otáčky přívod vzduchu	0	5000	ot/mín	1	0	
T.11 Interní pož. hodnota odvod spalin	0	400	m ³ /h	1	0	
T.12 Interní skut. hodnota odvod spalin	0	400	m ³ /h	1	0	
T.13 Otáčky odvod spalin	0	5000	ot/mín	1	0	
T.14 Snímač kvality vzduchu 1	0	5000	ppm	1	0	
T.15 Snímač kvality vzduchu 2	0	5000	ppm	1	0	
T.17 Poloha obtoková klapka				Zap, Vyp, Napůl	Vyp	
T.18 LED stupňový spínač				Zap, Vyp	Vyp	
T.19 Poplachový signál				Zap, Vyp	Vyp	
Servisní rovina → Konfigurace →						
1) Seznamy závad jsou k dispozici a mohou být smazány pouze v případě závad.						

Úroveň pro nastavení	Hodnoty		Jednotka	Krok cyklu, výběr	Výrobní nastavení	Nastavení
	min.	max.				
Jazyk	Aktuální jazyk			Deutsch English Français Italiano Dansk Español Svenska Polski Slovenščina Hrvatski Srpski Magyar Slovenský Čeština	English	
Kontaktní údaje	Telefonní číslo			0 - 9		
Výška instalace	-200	2000	m	50	100	
Jmenovitý obj. tok (VAR 260/4)	115	200	m ³ /h	5		
Jmenovitý obj. tok (VAR 360/4)	175	280	m ³ /h	5		
Obj. tok intenz. větr.	120	130	%	1	130	
Obj. tok omez. větr.	60	80	%	1	70	
Nevyrov. odv. spalin	-20	20	%	1	5	
Kor. jmen. obj. proudu odv. spal.	-40	40	%	1	0	
Kor. jmen. obj. proudu přív. vzd.	-40	40	%	1	0	
Kor. intenz. obj. odv. spal.	-40	40	%	1	0	
Kor. intenz. obj. přív. vzd.	-40	40	%	1	0	
Kor. omez. obj. proudu odv. spal.	-40	40	%	1	0	
Kor. omez. obj. proudu přív. vzd.	-40	40	%	1	0	
Typ výměníku tepla				Standard, entalpie	standard	
Ochrana před mrazem				není k dispozici, elektrické, hydraulické	není k dispozici	
Kolektor vzd.–země				není k dispozici, k dispozici	není k dispozici	
Roz. tepl. obtoku	0	25	°C	0,5	10	
Snímač tlaku				není k dispozici, k dispozici	není k dispozici	
Stupňový spínač				není k dispozici, k dispozici	není k dispozici	
Snímače kval. vzd.	0	2		1	0	
min. hodnota CO ₂	350	600	ppm	50	450	
max. hodnota CO ₂	800	2000	ppm	50	1200	
Hodnota U	0,2	2,5	W/(m ² K)	0,1	1,5	
Min. vlhkost vzduchu	30	40	%	2	38	
Max. vlhkost vzduchu	50	70	%	2	68	
Verze softwaru	Pouze se zobrazí					
Typ zařízení	1	4		1		
Servisní rovina → Reset →						
Nastavení z výroby				Ano, Ne	Ne	
Reset dnů údržby				Ano, Ne	Ne	
Reset vent. odv. spal.				Ano, Ne	Ne	
Reset vent. přív. vzd.				Ano, Ne	Ne	
1) Seznamy závad jsou k dispozici a mohou být smazány pouze v případě závad.						

Úroveň pro nastavení	Hodnoty		Jednotka	Krok cyklu, výběr	Výrobní nastavení	Nastavení
	min.	max.				
Reset ochr. před mraz.				Ano, Ne	Ne	
Reset obtoku				Ano, Ne	Ne	
Servisní rovina → Průvodce instalací →						
Jazyk				Deutsch English Français Italiano Dansk Español Svenska Polski Slovenščina Hrvatski Srpski Magyar Slovenský Čeština	English	
Výška instalace	-200	2000	m	50	100	
Jmenovitý obj. tok (VAR 260/4)	115	200	m ³ /h	5		
Jmenovitý obj. tok (VAR 360/4)	175	280	m ³ /h	5		
Kor. jmen. obj. proudu odv. vzd.	-40	40	%	1	0	
Kor. jmen. obj. proudu přív. vzd.	-40	40	%	1	0	
Typ výměníku tepla				Standard, entalpie	standard	
Typ ochrany před mrazem				není k dispozici, elektrické, hydraulické	není k dispozici	
Kolektor vzd.-země				není k dispozici, k dispozici	není k dispozici	
Snímač tlaku				není k dispozici, k dispozici	není k dispozici	
Stupňový spínač				není k dispozici, k dispozici	není k dispozici	
Snímače kval. vzd.	0	2		1	0	
Hodnota U	0,2	2,5	W/(m ² K)	0,1	1,5	
Kontaktní údaje	Telefonní číslo			0 - 9		
Ukončení průvodce instalací?				Ano, zpět		
¹⁾ Seznamy závad jsou k dispozici a mohou být smazány pouze v případě závad.						

0020177715_03 ■ 23.06.2014

Vaillant Group Czech s. r. o.

Chrášťany 188 ■ CZ-25219 Praha-západ

Telefon 2 81 02 80 11 ■ Telefax 2 57 95 09 17

vaillant@vaillant.cz ■ www.vaillant.cz

© Tyto návody nebo jejich části jsou chráněny autorským právem a smějí být rozmnožovány nebo rozšiřovány pouze s písemným souhlasem výrobce.