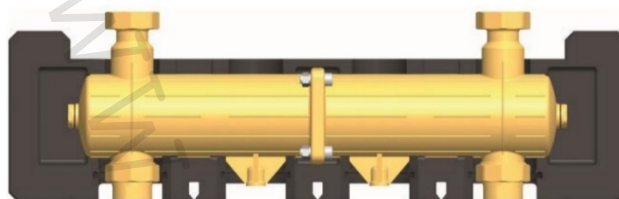
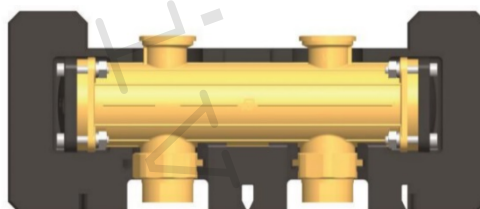


1) Výrobek: **HYDRAULICKÝ ODDĚLOVAČ**
 - pro horizontální distribuční rozdělovač DN 32

2) Typ: **PAW.HD4800**
PAW.HD2600



PAW.HD4800



PAW.HD2600

3) Charakteristika použití:

- Současné moderní tepelné soustavy vyžadují odpovídající technické, spolehlivé, funkční, ale i estetické řešení přípravy otopné vody.
- Hydraulické oddělovače PAW.HD dodávané jako jeden z prvků PAW – Systems jsou výrobky německé společnosti PAW a jsou předurčeny k tomu, aby tyto požadavky na instalaci a provoz splnily.
- Použití v případech, kdy je v systému více zdrojů tepla na primárním okruhu nebo více topných okruhů na sekundárním okruhu, zabezpečují hydraulické vyrovnání dynamických tlaků v závislosti na objemovém průtoku primárního a sekundárního okruhu.
- Urychlují, zjednodušují a zlevňují instalaci.
- Použití v teplovodních otopných systémech s uzavřeným okruhem vody s podmínkou dodržení všech provozních a technických limitů.
- Výhradní použití kvalitní mosazi a přesné těsnicí plochy zaručují dlouhou životnost, vysokou přesnost a kompaktní rozměry.
- Vizually atraktivní design tepelné izolace z něj činí mimořádný výrobek.

4) Tabulka s objednacími kódy a základními údaji:

KÓD	TYP	SPECIFIKACE
37421	PAW.HD4800	4800 l/hod.
3742	PAW.HD2600	2600 l/hod.

5) Hydraulický oddělovač obsahuje:

- tělo oddělovače
- tepelnou izolaci
- převlečné matice pro připojení na horizontální distribuční rozdělovač
- těsnící zátky

6) Volitelné příslušenství:

- SET nástěnných držáků PAW.DR 34721
- KIT pro připojení expanzní nádoby PAW.KEX 7508



PAW.DR 34721



PAW.KEX 7508

7) Základní technické a provozní parametry:

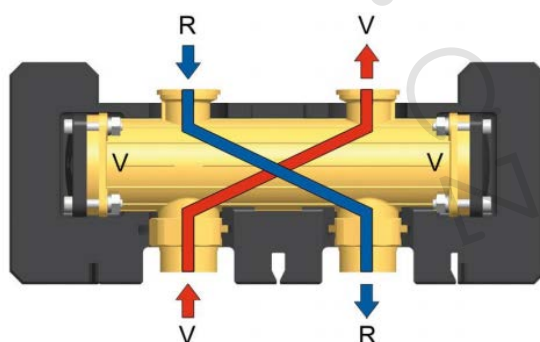
Typ	PAW.HD4800 / PAW.HD2600
Maximální provozní tlak	6 bar
Maximální provozní teplota	+110 °C
Nominální rozměr	DN 25
PAW.HD4800 rozsah použití	do 100 kW při $\Delta T = 20$ K
Připojení zdroje (vstup)	5/4" vnitřní závit / 2" vnější závit, ploché těsnění
Připojení otopného systému (výstup)	příruba PAW 5/4" pro 2" matici
PAW.HD4800 boční připojení	2 x 1/2"
Instalace	vertikální / horizontální
Materiál	mosaz / polyamid
Těsnění	EPDM
Materiál tepelné izolace	EPP (extrudovaný polypropylen)

8) Vyobrazení a rozměry:

Typ	Rozměr	Průtok l/hod	Šířka (mm)	Výška (mm)	Rozteč (mm)
PAW.HD4800	DN 32	4800	600	200	375
PAW.HD2600	DN 32	2600	375	156	125



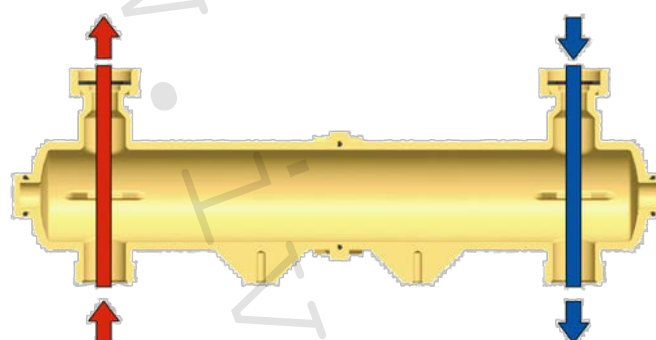
PAW.HD4800



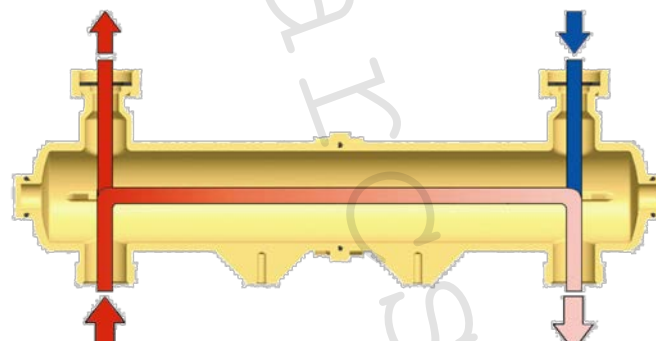
PAW.HD2600

9) Funkce hydraulického oddělovače:

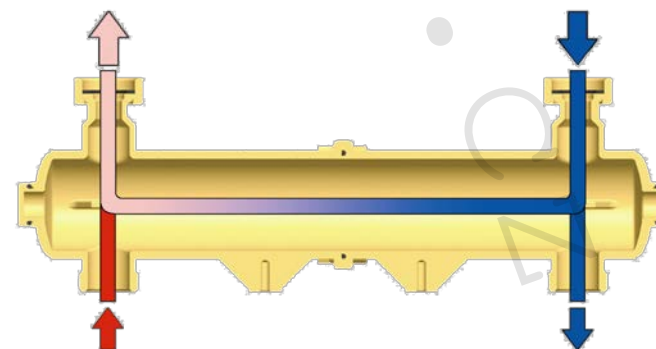
Hydraulický oddělovač slouží k vyrovnání tlaku a průtoku v otopných soustavách s jedním (nebo více) čerpadly na straně kotlového okruhu a jedním nebo více čerpadly v uživatelských okruzích, aniž by se tyto okruhy navzájem hydraulicky ovlivňovaly. Zajišťuje hydraulické vyrovnávání dynamických tlaků v závislosti na objemovém průtoku primárního a sekundárního okruhu. Je-li použit hydraulický oddělovač musí být každý okruh (primární i sekundární) vybaven oběhovým čerpadlem. Kotlový (primární) okruh je poté provozován s konstantním průtokem a uživatelské (sekundární) okruhy s proměnlivým průtokem. Příklady níže ukazují tři možné podmínky hydraulické stability.



$$V_{\text{sek}} = V_{\text{prim}}$$

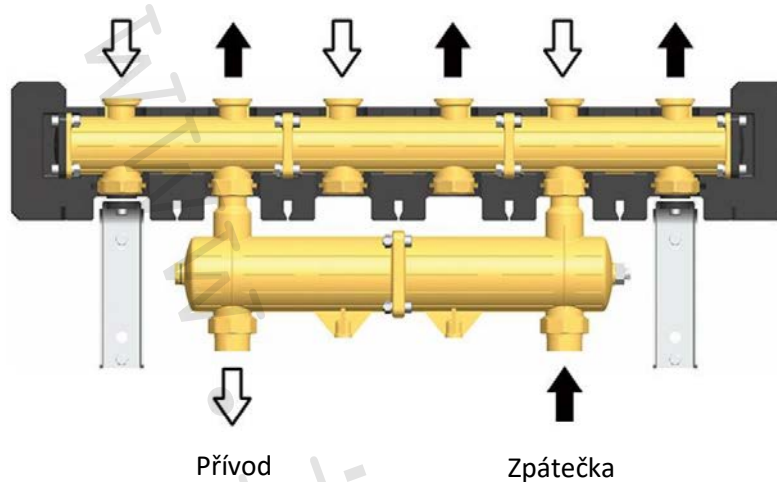


$$V_{\text{sek}} < V_{\text{prim}}$$

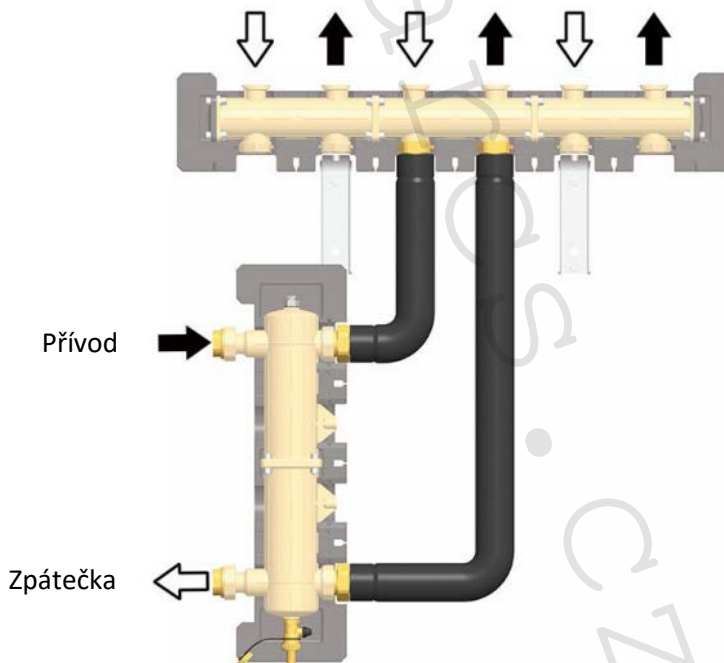


$$V_{\text{sek}} > V_{\text{prim}}$$

10) Možnosti zapojení:



Horizontální instalace PAW.HD pod 3násobný modul horizontálního distribučního rozdělovače PAW.MV, čidlo průtoku a nástěnné držáky jsou volitelné.



Vertikální instalace PAW.HD pod 3násobný modul horizontálního distribučního rozdělovače PAW.MV, čidlo průtoku, vypouštěcí kulový uzávěr a nástěnné držáky jsou volitelné.

11) Poznámka:

- Před každým zprovozněním otopného systému, zejména při kombinaci podlahového a radiátorového vytápění, důrazně upozorňujeme na výplach celého systému dle návodu výrobce. Doporučujeme ošetření otopného systému přípravkem GEL.LONG LIFE 100. Prodejce nenese zodpovědnost za závady funkčnosti způsobené nečistotami v systému.

12) Upozornění:

- Společnost IVAR CS spol. s r.o. si vyhrazuje právo provádět v jakémkoliv momentu a bez předchozího upozornění změny technického nebo obchodního charakteru u výrobků, uvedených v tomto technickém listu.
- Vzhledem k dalšímu vývoji výrobků si vyhrazujeme právo provádět technické změny nebo vylepšení bez oznámení, odchylky mezi vyobrazeními výrobků jsou možné.
- Informace uvedené v tomto technickém sdělení nezbavují uživatele povinnosti dodržovat platné normativy a platné technické předpisy.
- Dokument je chráněn autorským právem. Takto založená práva, zvláště práva překladu, rozhlasového vysílání, reprodukce fotomechanikou, nebo podobnou cestou a uložení v zařízení na zpracování dat zůstávají vyhrazena.
- Za tiskové chyby nebo chybné údaje nepřebíráme žádnou zodpovědnost.