

NÁVOD K OBSLUZE A INSTALACI

ZÁSOBNÍKY TEPLÉ VODY NEPŘÍMOTOPNÉ

OKC 100 NTR
OKC 125 NTR
OKC 160 NTR
OKC 200 NTR

OKC 200 NTRR

OKC 100 NTR/HV
OKC 125 NTR/HV
OKC 160 NTR/HV

OKC 100.1 NTR/HV
OKC 125.1 NTR/HV



Družstevní závody Dražice - strojírna s.r.o.
Dražice 69, 294 71 Benátky nad Jizerou
tel: +420 / 326 370 911
e-mail: info@dzd.cz

 **DRAŽICE**
ČLEN SKUPINY **NIBE**

OBSAH

1	TECHNICKÁ SPECIFIKACE VÝROBKU.....	4
1.1	POPIS FUNKCE.....	4
1.2	SDĚLENÍ PRO SPOTŘEBITELE.....	4
1.2.1	SPOTŘEBA TEPLÉ VODY.....	4
1.2.2	ÚSPORY ENERGIE.....	4
1.2.3	POHOTOVOSTNÍ SPOTŘEBA ELEKTRICKÉ ENERGIE.....	5
1.3	KONSTRUKCE A ZÁKLADNÍ ROZMĚRY OHŘÍVAČE.....	5
2	PROVOZNÍ A MONTÁŽNÍ INFORMACE.....	13
2.1	PROVOZNÍ PODMÍNKY.....	13
2.2	VODOVODNÍ INSTALACE.....	13
2.3	NAPOJENÍ NEPŘÍMOTOPNÉHO ZÁSOBNÍKU NA TEPLOVODNÍ SOUSTAVU.....	20
2.4	PRVNÍ UVEDENÍ DO PROVOZU.....	20
2.5	UVEDENÍ MIMO PROVOZ, VYPRÁZDNĚNÍ.....	20
2.6	KONTROLA, ÚDRŽBA, PÉČE O ZAŘÍZENÍ.....	21
2.7	NEJČASTĚJŠÍ PORUCHY FUNKCE A JEJICH PŘÍČINY.....	22
3	DŮLEŽITÁ UPOZORNĚNÍ.....	22
3.1	INSTALAČNÍ PŘEDPISY.....	22
3.2	POKYNY PRO DOPRAVU A SKLADOVÁNÍ.....	23
3.3	LIKVIDACE OBALOVÉHO MATERIÁLU A NEFUNKČNÍHO VÝROBKU.....	23
4	PŘÍSLUŠENSTVÍ K VÝROBKU.....	23

PŘED INSTALACÍ ZÁSOBNÍKU SI POZORNĚ PŘEČTĚTE TENTO NÁVOD!

Vážený zákazníku,

Družstevní závody Dražice - strojírna s.r.o. Vám děkují za rozhodnutí používat výrobek naší značky. Těmito předpisy Vás seznámíme s použitím, konstrukcí, údržbou a dalšími informacemi o elektrických zásobnících vody.



Výrobek není určen pro ovládání

- a) osobami (včetně dětí) se sníženými fyzickými, smyslovými nebo duševními schopnostmi nebo
- b) s nedostatečnými znalostmi a zkušenostmi, nejsou-li pod dohledem zodpovědné osoby nebo nebyly-li jí řádně proškoleny.

Výrobce si vyhrazuje právo na technickou změnu výrobku. Výrobek je určen pro trvalý styk s pitnou vodou.

Výrobek doporučujeme používat ve vnitřním prostředí s teplotou vzduchu +2 °C až +45 °C a relativní vlhkostí max. 80 %.

Funkce a bezpečnost výrobku byla prověřena Strojírenským zkušebním ústavem v Brně.

Vydavatel Družstevní závody Dražice - strojírna s.r.o., Dražice 69, Benátky nad Jizerou, 294 71, Česká republika ujišťuje, že obal splňuje požadavky § 3 a 4 zákona č. 477/2001 Sb. o obalech a o změně některých zákonů, ve znění pozdějších předpisů.

Vyrobeno v České republice.

Význam piktogramů použitých v návodu



Důležité informace pro uživatele zásobníku.



Doporučení výrobce, jehož dodržování Vám zaručí bezproblémový provoz a dlouhodobou životnost výrobku.



POZOR!
Důležité upozornění, které musí být dodrženo.

1 TECHNICKÁ SPECIFIKACE VÝROBKU

1.1 POPIS FUNKCE

Nepřímotopné stacionární zásobníky řady NTR a NTRR slouží k přípravě TUV ve spojení s jiným zdrojem topné vody, nejčastěji s plynovým kotlem, u typů NTRR kombinací dvou zdrojů topné vody (plynový kotel + solární systém, tepelné čerpadlo). Svým jmenovitým výkonem zaručují dostatečné množství TUV i pro velké bytové jednotky - provozovny, restaurace a podobná zařízení. **Při zvýšeném odběru TUV zásobníky dohřívají vodu průběžně a pracují obdobně jako průtokové ohříváče.**

Uzavírací ventily u výměníku musejí být otevřeny, čímž je zajištěn průtok otopné vody z teplovodní otopné soustavy. Doporučuje se zařadit společně s uzavíracím ventilem na přívodu do výměníku odvzdušňovací ventil, jímž podle potřeby - zejména při zahájení topné sezóny - odvzdušníte výměník (Obrázek 7, Obrázek 8, Obrázek 9, Obrázek 10, Obrázek 11 - podle typu). Doba ohřevu výměníkem je závislá na teplotě a průtoku vody v teplovodní otopné soustavě. Závěsný zásobník se vyrábí v univerzálním provedení - podle potřeby napojení uzavíracích ventilů k otopné vložce zprava nebo zleva.

1.2 SDĚLENÍ PRO SPOTŘEBITELE

1.2.1 SPOTŘEBA TEPLÉ VODY



Spotřeba teplé vody v domácnosti je závislá na počtu osob, množství sanitárního vybavení, délce, průměru a izolaci trubkových rozvodů v bytě či domě a na individuálních zvycích uživatelů.

1.2.2 ÚSPORY ENERGIE



Zásobník teplé užitkové vody je izolován kvalitní polyuretanovou pěnou bez freonů. Nastavte teplotu na termostatu zásobníku pouze na výši, kterou nutně potřebujete k provozu domácnosti. Snížíte tak spotřebu energie a množství usazenin na stěnách nádoby a na výměníku.

Výhody použití nepřímotopného zásobníku:

- snadná instalace a připojení ke zdroji topné vody,
- velmi rychlý ohřev TUV,
- smaltovaný ocelový zásobník zajišťuje veškeré hygienické požadavky na kvalitu TUV,
- vestavěná hořčíková anoda zvyšuje odolnost proti korozi,
- kvalitní polyuretanová izolace zajišťuje minimální tepelné ztráty,
- plynule nastavitelná teplota TUV do 75 °C,
- více odběrných míst,
- světelná signalizace chodu zásobníku,
- přesná kontrola teploty TUV,
- možnost zapojení cirkulace TUV.

1.2.3 POHOTOVOSTNÍ SPOTŘEBA ELEKTRICKÉ ENERGIE



I v případě, že se ze zásobníku neodebírání ohřátá voda, dochází k určitému malému úniku tepla. Tato ztráta se měří po dobu 24h při teplotě 65 °C v ohřivači a 20 °C v jeho okolí. Výsledná hodnota se udává v jednotkách [kWh/24h] a znamená potřebné množství energie pro udržení nastavené teploty. Informační list viz Tabulka 1.

TYP	PRŮTOK TOPNÉ VODY [l/h]	TLAKOVÁ ZTRÁTA [mbar]	TEPELNÁ ZTRÁTA [kW/24h]
OKC 100 NTR	720	33	0,9
OKC 125 NTR		46	1,05
OKC 160 NTR		46	1,4
OKC 200 NTR		46	1,8
OKC 200 NTRR		2 x 33	1,8

Tabulka 1

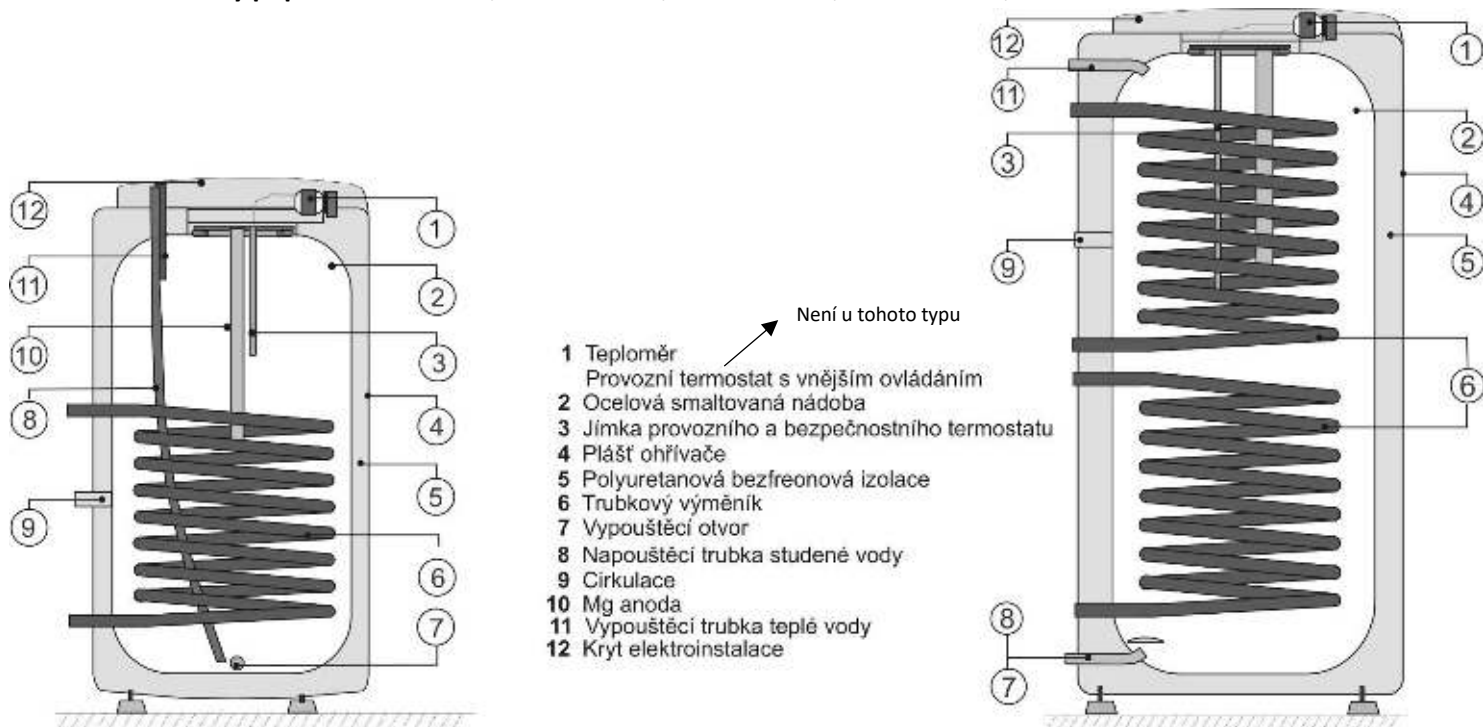
1.3 KONSTRUKCE A ZÁKLADNÍ ROZMĚRY OHŘÍVAČE

Nádoba zásobníku je vyrobena z ocelového plechu a zkoušena 1,5 násobkem provozního tlaku. Vnitřek nádoby je posmaltován. Ke spodnímu dnu nádoby je přivařena příruba, k níž je přišroubováno víko příruby. Mezi víko příruby a přírubu je vložen těsnící kroužek. Ve víku příruby jsou jímky pro umístění čidel regulačního termostatu a teploměru. Na matici M8 je namontována anodová tyč. Zásobník vody je izolován tvrdou polyuretanovou pěnou. K tlakové nádobě je přivařen výměník (výměníky) tepla.

Popis základních částí zásobníku - dle jednotlivých typů (Obrázek 1, Obrázek 2).

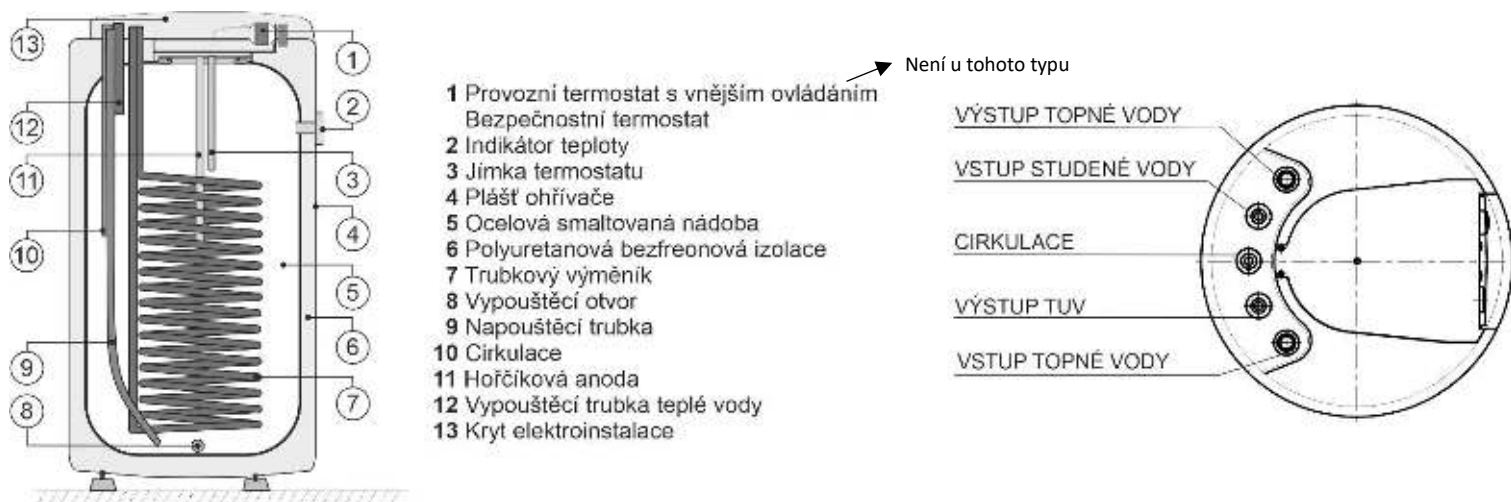
Rozměry ohřivačů - (Obrázek 3, Obrázek 4, Obrázek 5, Obrázek 6) a (Tabulka 2, Tabulka 3, Tabulka 5, Tabulka 6)

Technický popis: OKC 100 NTR, OKC 125 NTR, OKC 160 NTR, OKC 200 NTR, OKC 200 NTRR



Obrázek 1

OKC 100.1 NTR/HV, OKC 125.1 NTR/HV

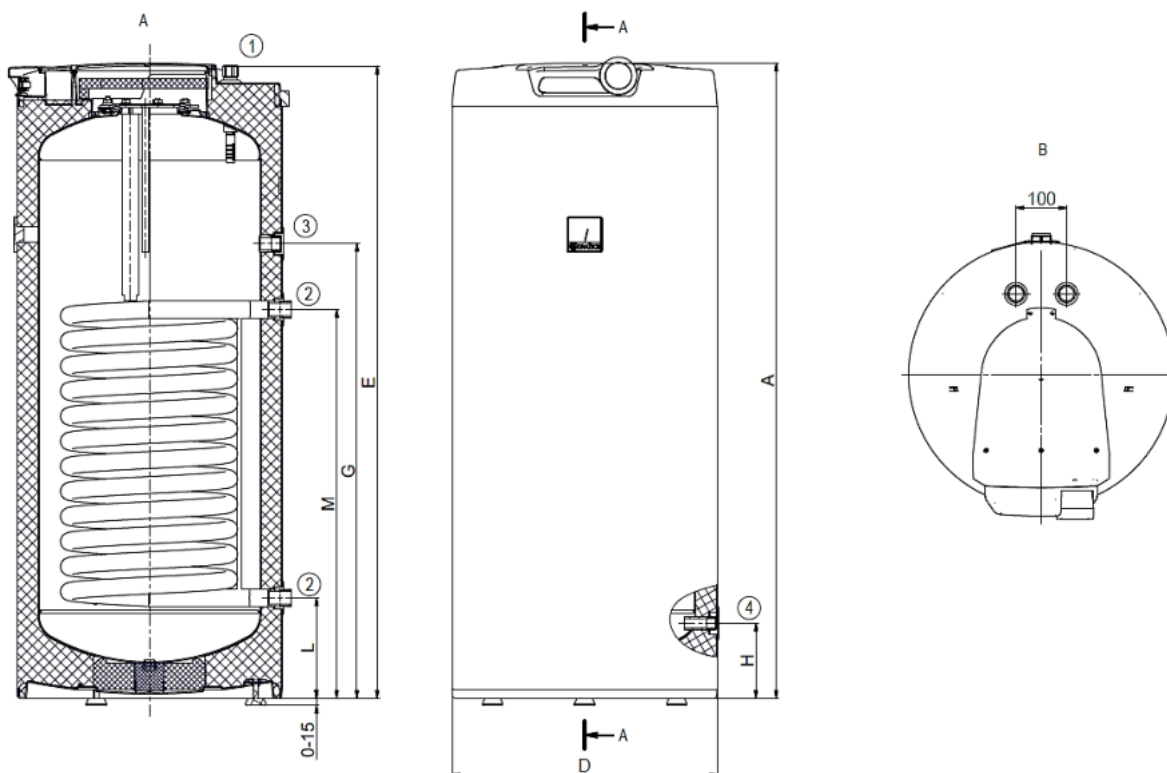


Obrázek 2



Indikátor teploty se nachází pouze u zásobníků OKC 100 - 160 NTR/HV. U zásobníků OKC 100.1 - 125.1 NTR/HV indikátor teploty není.

OKC 100 NTR, OKC 125 NTR, OKC 160 NTR



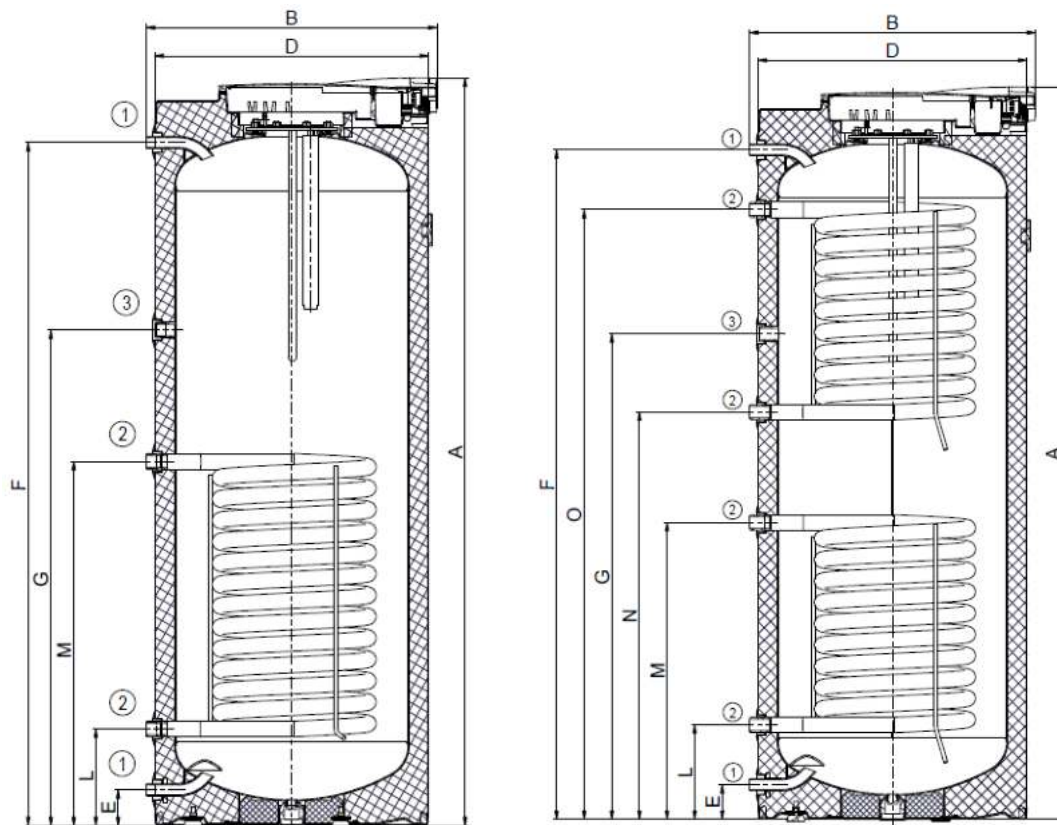
Obrázek 3

	OKC 100 NTR	OKC 125 NTR	OKC 160 NTR
A	902	1067	1255
B	565	565	565
D	524	524	524
E	893	1058	1246
G	535	635	897
H	145	145	145
L	195	195	195
M	635	765	765

①	3/4" vnější
②	1" vnější
③	3/4" vnitřní
④	1/2" vnitřní

Tabulka 2

OKC 200 NTR, OKC 200 NTRR



Obrázek 4

	OKC 200 NTR	OKC 200 NTRR
A	1412	1412
B	620	620
D	584	584
E	75	75
F	1275	1275
G	945	945
L	205	205
M	775	645
N	-	705
O	-	1145

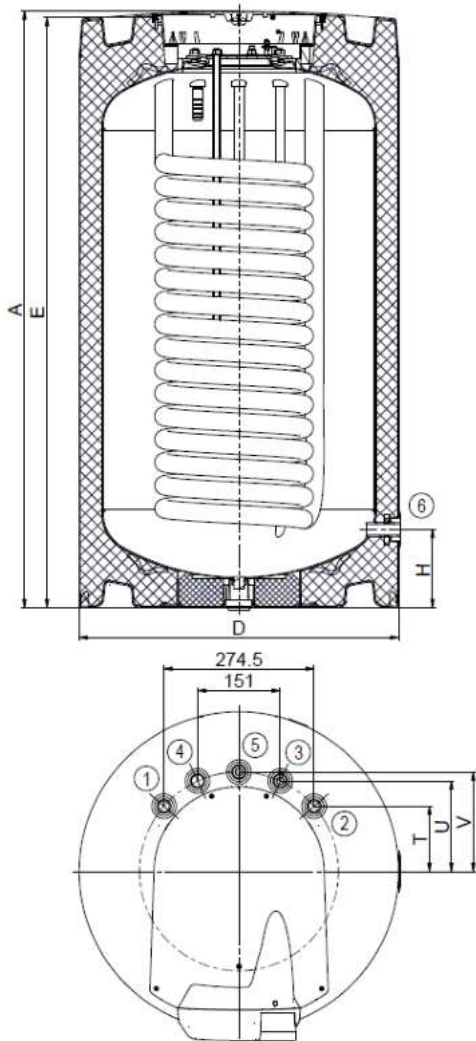
①	3/4" vnější
②	1" vnější
③	3/4" vnitřní

Tabulka 3

TYP		OKC 100 NTR	OKC 125 NTR	OKC 160 NTR	OKC 200 NTR	OKC 200 NTRR
OBJEM	l	87	113	148	208	200
MAX. PROVOZNÍ PŘETLAK V NÁDOBĚ	bar			6		
MAX. PROVOZNÍ PŘETLAK VE VÝMĚNÍKU	bar			10		
EL. KRYTÍ				IP 42		
MAX. PROVOZNÍ TEPLOTA V NÁDOBĚ	°C			80		
MAX. PROVOZNÍ TEPLOTA VE VÝMĚNÍKU	°C			110		
DOPORUČENÁ TEPLOTA TUV	°C			60		
MAX. HMOTNOST OHŘÍVAČE BEZ VODY	kg	53	66	73	88	102
TEPLOSMĚNNÁ PLOCHA VÝMĚNÍKU	m ²	1,08	1,45	1,45	1,45	2 x 1
JMENOVITÝ TEPELNÝ VÝKON PŘI TEPLOTĚ TOPNÉ VODY 80 °C A PRŮTOKU 720 l/h	W	24000	32000	32000	32000	2 x 24000
DOBA OHŘEVU VÝMĚNÍKEM Z 10 °C NA 60 °C	min	13	12	16	23	13 / 25
TŘÍDA ENERGETICKÉ ÚČINNOSTI		B	C	C	C	C
STATICKÁ ZTRÁTA	W	42	54	75	82	82

Tabulka 4

OKC 100 NTR/HV, OKC 125 NTR/HV, OKC 160 NTR/HV



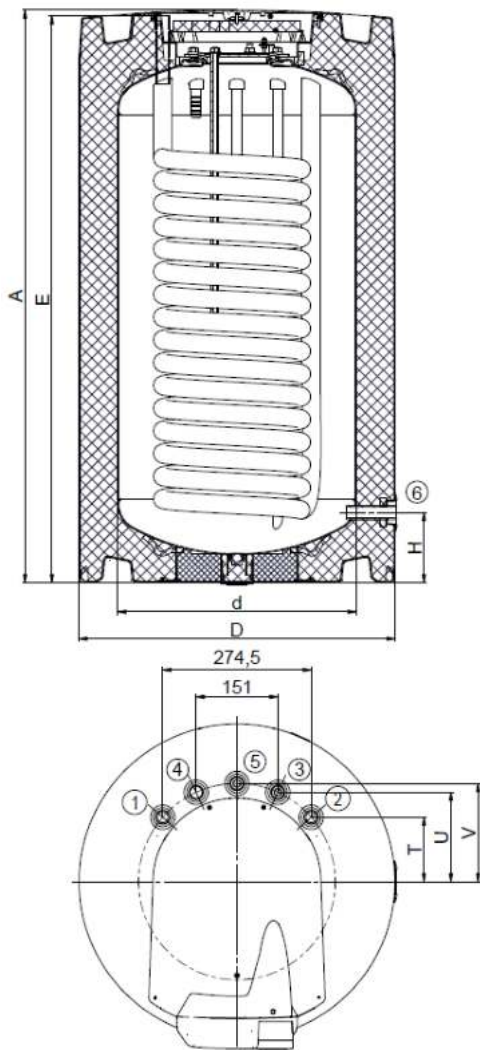
Obrázek 5

①	3/4" vnější
②	3/4" vnější
③	3/4" vnější
④	3/4" vnější
⑤	3/4" vnější
⑥	1/2" vnitřní

TYP	OKC 100 NTR/HV	OKC 125 NTR/HV	OKC 160 NTR/HV
A	902	1067	1090
D	524	524	584
E	892	1057	1080
H	145	145	143
T	119	119	119
U	165	165	165
V	182	182	182

Tabulka 5

OKC 100.1 NTR/HV, OKC 125.1 NTR/HV



Obrázek 6

①	3/4" vnější
②	3/4" vnější
③	3/4" vnější
④	3/4" vnější
⑤	3/4" vnější
⑥	1/2" vnitřní

	OKC 100.1 NTR/HV	OKC 125.1 NTR/HV
A	895	1060
d	440	440
D	584	584
E	885	1050
H	130	130
T	119	119
U	165	165
V	182	182

Tabulka 6

TYP		OKC 100 NTR/HV	OKC 125 NTR/HV	OKC 160 NTR/HV	OKC 100.1 NTR/HV	OKC 125.1 NTR/HV
OBJEM	l	87	113	144	85	111
MAX. PROVOZNÍ PŘETLAK V NÁDOBĚ	bar			6		
MAX. PROVOZNÍ PŘETLAK VE VÝMĚNÍKU	bar			10		
EL. KRYTÍ				IP 42		
MAX. PROVOZNÍ TEPLOTA V NÁDOBĚ	°C			80		
MAX. PROVOZNÍ TEPLOTA VE VÝMĚNÍKU	°C			110		
DOPORUČENÁ TEPLOTA TUV	°C			60		
MAX. HMOTNOST OHŘÍVAČE BEZ VODY	kg	53	64	77	56	73
TEPLOSMĚNNÁ PLOCHA VÝMĚNÍKU	m ²	1,08	1,45	1,45	1,08	1,45
JMENOVITÝ TEPELNÝ VÝKON PŘI TEPLOTĚ TOPNÉ VODY 80 °C A PRŮTOKU 720 l/h	W	24000	32000	32000	24000	32000
DOBA OHŘEVU VÝMĚNÍKEM Z 10 °C NA 60 °C	min	13	12	16	13	12
TŘÍDA ENERGETICKÉ ÚČINNOSTI		B	C	C	A	A
STATICKÁ ZTRÁTA	W	42	65	65	29	33

Tabulka 7

2 PROVOZNÍ A MONTÁŽNÍ INFORMACE

2.1 PROVOZNÍ PODMÍNKY



Zásobník se smí používat výlučně v souladu s podmínkami uvedenými na výkonovém štítku a pokyny v tomto návodu. Kromě zákonně uznaných národních předpisů a norem se musí dodržovat také podmínky pro připojení stanovené místními elektrickými a vodními podniky, jakož i návod na montáž a obsluhu. Každý samostatně uzavíratelný ohřívač musí být vybaven na přívodu studené vody uzávěrem, zkušebním kohoutem nebo zátkou pro kontrolu funkce zpětné armatury, zpětnou armaturou a pojistným ventilem. Ohřívače nad 200 litrů také tlakoměrem.

Teplota v místě instalace ohřívače musí být vyšší než +2 °C, místnost nesmí zamrznout. Namontování ohřívače se musí provést na takovém místě, se kterým se může jako s vhodným počítat, tzn., že zařízení musí být bez problémů přístupné pro eventuálně potřebnou údržbu, opravu nebo eventuální výměnu.



Při silně vápenité vodě doporučujeme, abyste zásobníku předřadili některý běžný odvápnovací přístroj. Pro řádný provoz je nezbytné používat pitnou vodu odpovídající kvality. Aby nedocházelo k případným usazeninám, doporučujeme, abyste zásobníku předřadili vodní filtr.

2.2 VODOVODNÍ INSTALACE



Připojení zásobníků na vodovodní instalace je znázorněno na (Obrázek 7, Obrázek 8, Obrázek 9, Obrázek 10, Obrázek 11). Pro případné odpojení zásobníku je nutné na vstupy a výstupy užitkové vody namontovat šroubení Js 3/4". Pokud je rozvod TUV vybaven cirkulačním okruhem, napojí se „zpátečka“ na vstup označený jako CIRKULACE. Typy 100, 125, 160 NTR a 100, 125, 160 NTR / HV jsou vybaveny vypouštěcím výstupem. U typu 200 NTR(R) je nutné na vstup TUV namontovat "T" armaturu s vypouštěcím ventilem. Zásobník musí být pro provoz vybaven pojistným ventilem. Pojistný ventil se montuje na přívod studené vody označený modrým kroužkem. Doporučujeme co nejkratší rozvod teplé vody od ohřívače, čímž se sníží tepelné ztráty. Zásobníky musí být opatřeny vypouštěcím ventilem na přívodu studené užitkové vody do ohřívače pro případnou demontáž nebo opravu.



Každý tlakový zásobník teplé užitkové vody musí být vybaven membránovým pružinou zatíženým pojistným ventilem. Pojistný ventil musí být dobře přístupný, co nejbližší zásobníku. Přívodní potrubí musí mít min. stejnou světlost jako pojistný ventil. Pojistný ventil se umísťuje tak vysoko, aby byl zajištěn odvod překapávající vody samospádem. Doporučujeme namontovat pojistný ventil na odbočnou větev. Snadnější výměna bez nutnosti vypouštět vodu z ohřívače. Pro montáž se používají pojistné ventily s pevně nastaveným tlakem od výrobce. Spouštěcí tlak pojistného ventilu musí být shodný s max. povoleným tlakem zásobníku a při nejmenším o 20 % tlaku větší, než je max. tlak ve vodovodním řádu (Tabulka 8). V případě, že tlak ve vodovodním řádu přesahuje tuto hodnotu, je nutné do systému vřadit redukční ventil. Mezi zásobníkem a pojistným ventilem nesmí být zařazena žádná uzavírací armatura. Při montáži postupujte dle návodu výrobce pojistného zařízení.



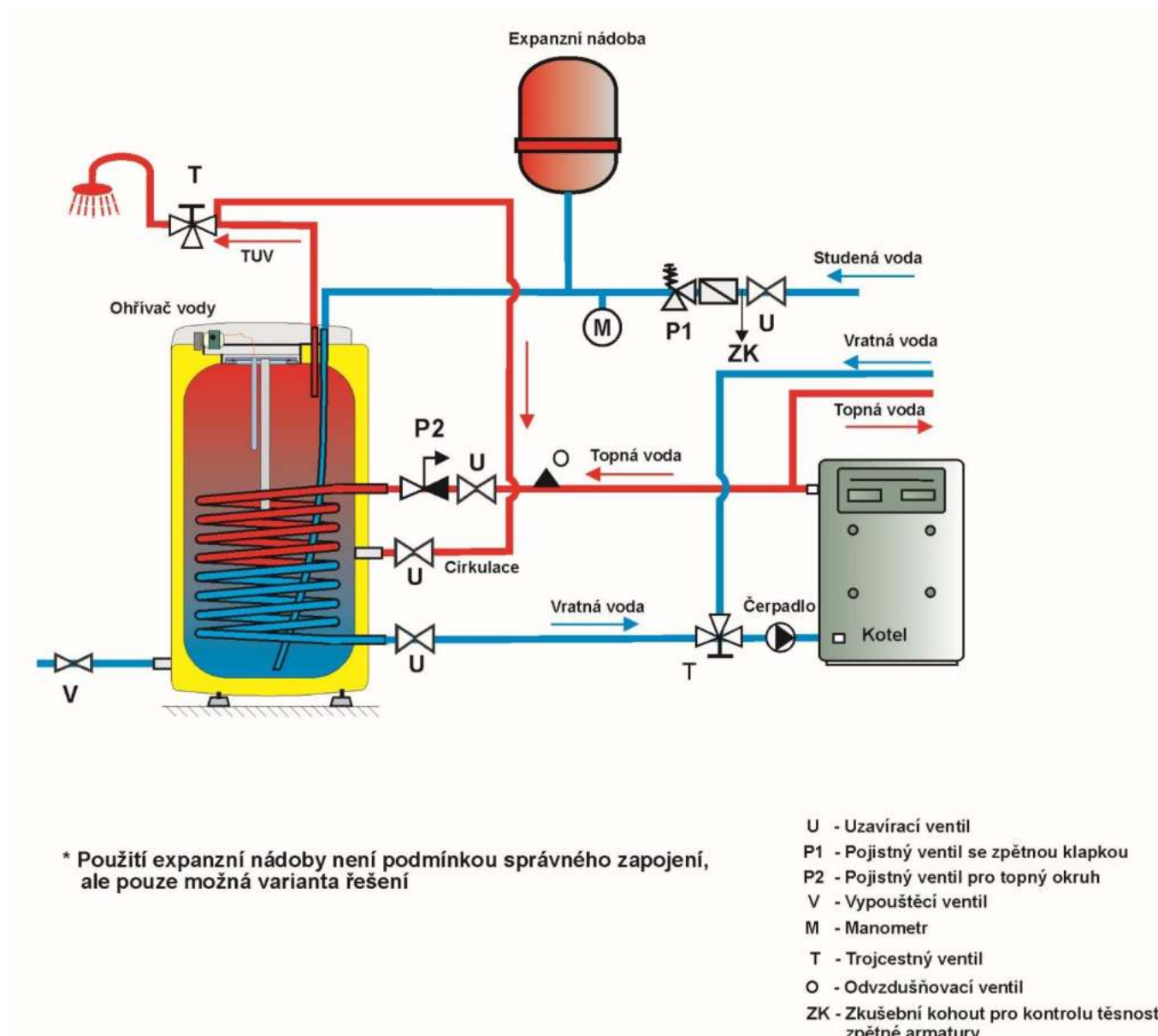
Před každým uvedením pojistného ventilu do provozu je nutné vykonat jeho kontrolu. Kontrola se provádí ručním oddálením membrány od sedla, pootočením knoflíku odtrhovacího zařízení vždy ve směru šipky. Po pootočení musí knoflík zapadnout zpět do zářezu. Správná funkce odtrhovacího zařízení se projeví odtečením vody přes odpadovou trubku pojistného ventilu. V běžném provozu je nutné vykonat tuto kontrolu nejméně jednou za měsíc a po každém odstavení zásobníku z provozu delším než 5 dní. Z pojistného ventilu může odtokovou trubkou odkapávat voda, trubka musí být volně otevřena do atmosféry, umístěna souvisle dolů a musí být v prostředí bez výskytu teplot pod bodem mrazu. Při vypouštění zásobníku použijte doporučený vypouštěcí ventil. Nejprve je nutné uzavřít přístup vody do zásobníku. Potřebné tlaky zjistíte v následující tabulce. Pro správný chod pojistného ventilu musí být vestavěn na přívodní potrubí zpětný ventil, který brání samovolnému vyprázdnění zásobníku a pronikání teplé vody zpět do vodovodního řádu.

SPOUŠTĚCÍ TLAK POJISTNÉHO VENTILU [MPa]	PŘÍPUSTNÝ PROVOZNÍ PŘETLAK OHŘÍVAČE VODY [MPa]	MAX. TLAK V POTRUBÍ STUDENÉ VODY [MPa]
0,6	0,6	do 0,48

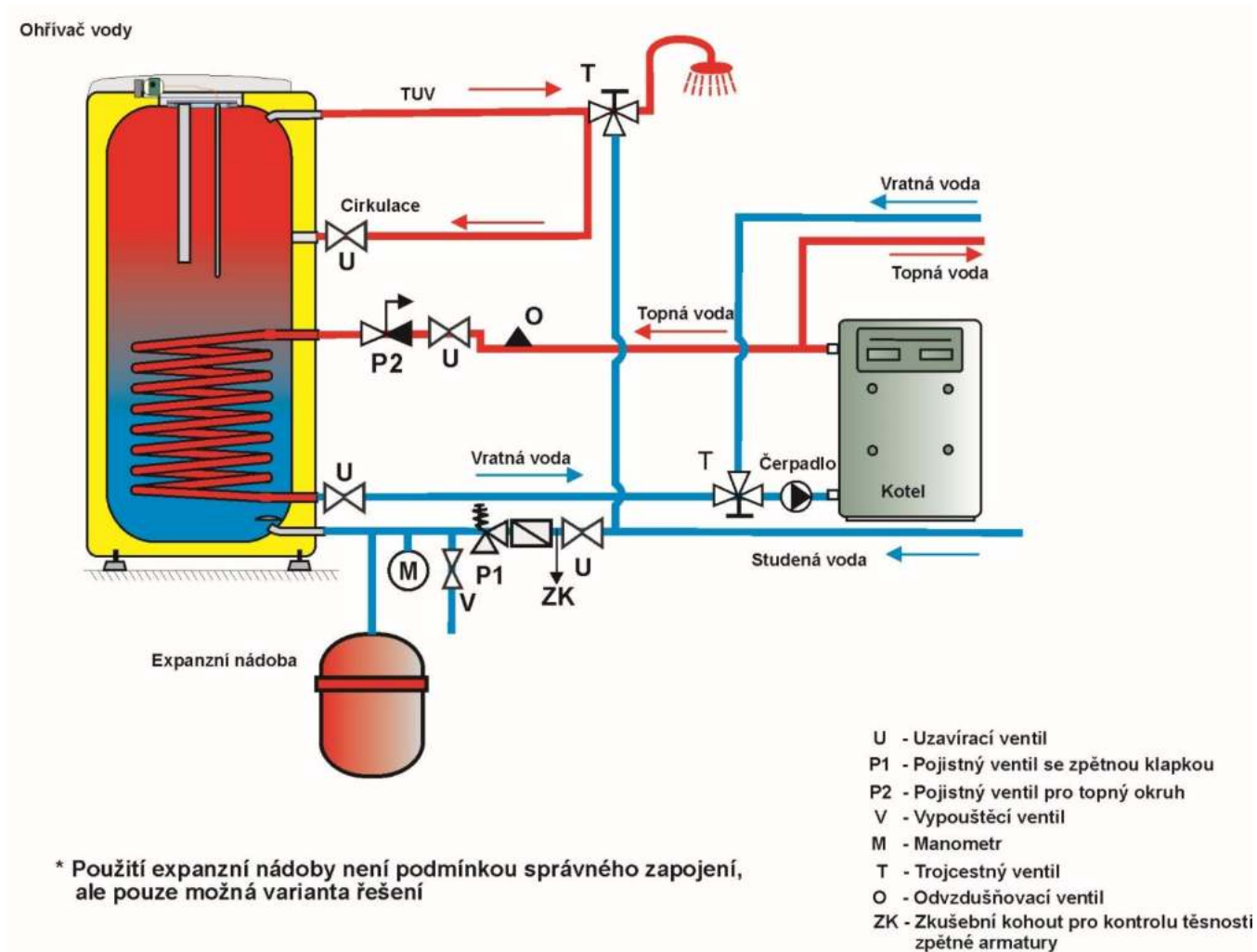
Tabulka 8

PŘIPOJENÍ OHŘÍVAČE K VODOVODNÍMU A TOPNÉMU SYSTÉMU

OKC 100 NTR, OKC 125 NTR, OKC 160 NTR

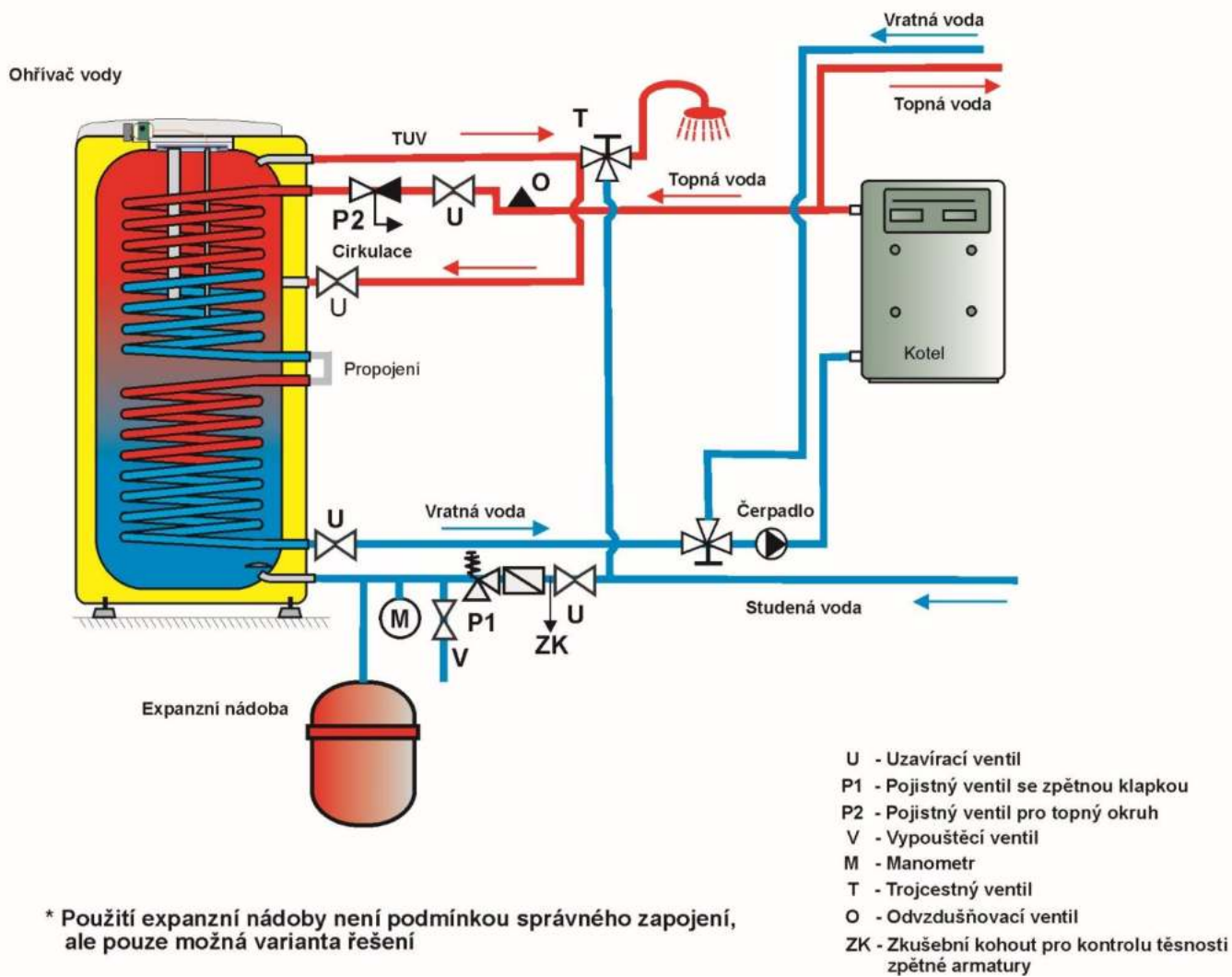


Obrázek 7



Obrázek 8

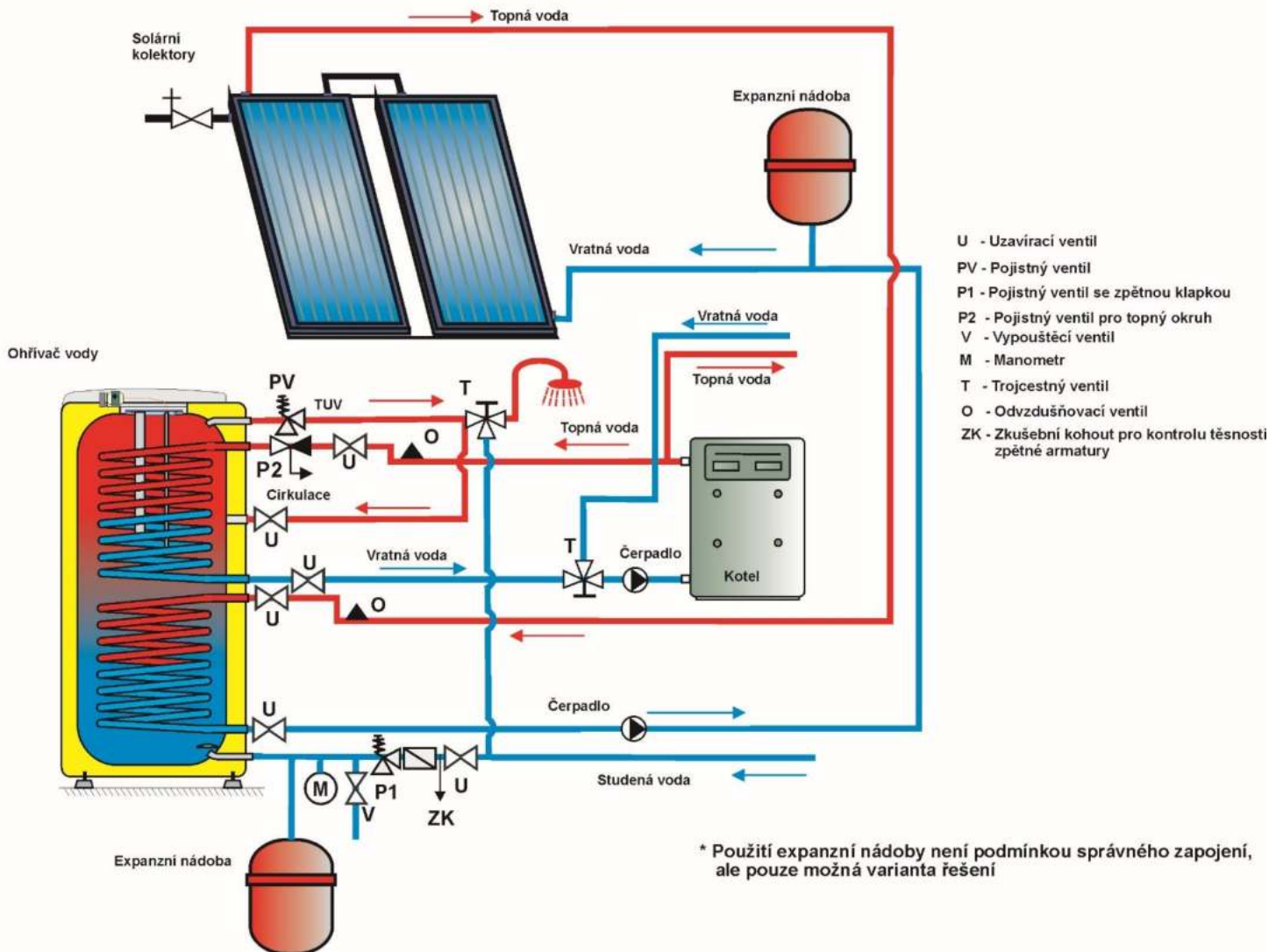
OKC 200 NTRR
 Spojení výměníků do série



Obrázek 9

OKC 200 NTRR

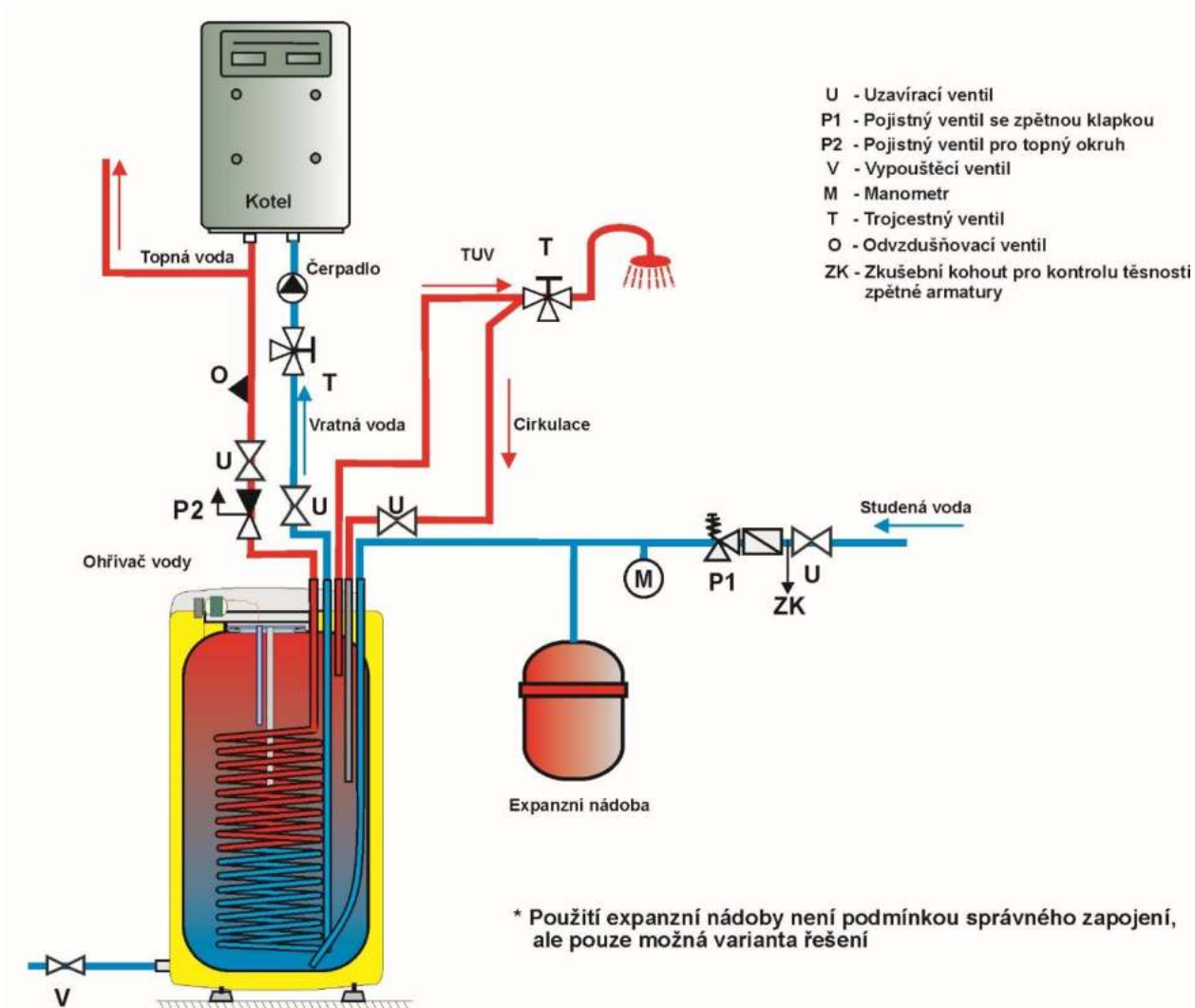
Dva zdroje topné vody



Obrázek 10

Ohřivače s objemem větším než 200 litrů se na výstupním potrubí teplé vody opatřují kombinovanou teplotní a tlakovou pojistnou armaturou podle ČSN EN 1490, nebo teplotní pojistnou armaturou opatřenou čidlem teploty vody umístěnými v ohřivači, nebo dalším pojistným ventilem DN 20 a otevíracím přetlakem shodným jako je max. provozní přetlak nádoby ohřivače. Tento pojistný ventil nenahrazuje pojistný ventil na přívodu studené vody. Mezi pojistný ventil a ohřivač se nesmí umístit žádná uzavírací, zpětná armatura ani filtr.

OKC 100 NTR/HV, OKC 125 NTR/HV, OKC 160 NTR/HV
 OKC 100.1 NTR/HV, OKC 125.1 NTR/HV



Obrázek 11

2.3 NAPOJENÍ NEPŘÍMOTOPNÉHO ZÁSOBNÍKU NA TEPLOVODNÍ SOUSTAVU



Na vstup a výstup otopné vody je vhodné zařadit uzavírací ventily (pro případ demontáže ohříváče). Ventily mají být co nejbližší k zásobníku, aby se vyloučily větší tepelné ztráty.



Po připojení zásobníku k vodovodnímu řádu, teplovodní otopné soustavě a po přezkoušení pojistného ventilu (podle návodu přiloženého k ventilu), lze uvést ohříváč do provozu. Před uvedením do provozu musí být zásobník naplněn vodou. Proces prvního ohřevu musí provést koncesovaný odborník a musí ho kontrolovat. Odtoková trubka horké vody jakož i části bezpečnostní armatury mohou být horké.

2.4 PRVNÍ UVEDENÍ DO PROVOZU



V průběhu zahřívacího procesu musí u tlakového zapojení voda, která vlivem zahřívání zvětšuje svůj objem, odkapávat z pojistného ventilu. U beztlakového napojení voda odkapává z přepadové směšovací baterie. Po ukončení ohřevu mají být nastavená teplota a skutečná teplota odebrané vody přibližně stejné. Po připojení ohříváče k vodovodnímu řádu, elektrické síti a po přezkoušení pojistného ventilu (podle návodu přiloženého k ventilu), se může uvést ohříváč do provozu.

Postup uvedení ohříváče do provozu:

1. Zkontrolovat vodovodní instalaci a též instalaci k teplovodní otopné soustavě. Zkontrolovat správné umístění čidel.
2. Otevřít ventil teplé vody mísící baterie.
3. Otevřít ventil přívodního potrubí studené vody k zásobníku.
4. Jakmile začne voda ventilem pro teplou vodu vytékat, je plnění zásobníku ukončeno a ventil se může uzavřít.
5. Jestliže se projeví netěsnost (víka příruby), doporučujeme dotažení šroubů víka příruby. Šrouby utahujte křížem proti sobě. Utahovací moment 15Nm.
6. Přišroubovat kryt elektroinstalace.
7. Při ohřevu užitkové vody tepelnou energií z teplovodní otopné soustavy otevřít ventily na vstupu a výstupu otopné vody, případně odvzdušnit výměník.
8. Při zahájení provozu ohříváče propláchnout až do vymizení zákalu.
9. Vyplnit řádně záruční list.

2.5 UVEDENÍ MIMO PROVOZ, VYPRÁZDNĚNÍ



Zásobník teplé vody se musí před začátkem studeného ročního období vyprázdnit. Platí v případě, že není zásobník dohříván žádným zdrojem energie a hrozí zamrznutí vody v zásobníku.



Vypuštění užitkové vody se provede po zavření uzavíracího ventilu v přívodním potrubí studené vody (přes vypouštěcí ventil u kombinace pojistných ventilů) a při současném otevření všech ventilů teplé vody u připojených armatur. **Při vypouštění může vytékat horká voda!** Hrozí-li mráz, musí se dále přihlídnout k tomu, že může nejen zamrznout voda v ohřívači teplé vody a v potrubí teplé vody, ale také v celém přívodním potrubí studené vody. Je proto účelné vyprázdnit všechny armatury a potrubí, která vedou vodu až po část domovního vodoměru (připojení domu k vodovodnímu řadu), jež již není ohrožováno mrazem. Až se zásobník bude opět uvádět do provozu, musí se bezpodmínečně dávat pozor na to, aby byl naplněn vodou a aby **voda u ventilů teplé vody vytékala bez bublinek.**

2.6 KONTROLA, ÚDRŽBA, PÉČE O ZAŘÍZENÍ



V průběhu ohřívání musí voda, která zvětšuje při ohřívání svůj objem, viditelně odkapávat z odtoku pojistného ventilu (u beztlakového napojení odkapává tato voda z ventilu směšovací baterie). Při plném zahřátí (cca 75 °C) činí přírůstek objemu vody asi 3% obsahu zásobníku. Funkce pojistného ventilu se musí pravidelně kontrolovat (dle informací v příloženém návodu pojistného ventilu). V běžném provozu je nutné vykonat jeho kontrolu nejméně jednou za měsíc a po každém odstavení ohřívače z provozu delším než 5 dní.



Pozor! Přítoková trubka studené vody a připojovací armatura zásobníku se při tom mohou zahřát! Jestliže ohřívač teplé vody nepracuje nebo teplá voda nebude odebírána, nesmí z pojistného ventilu odkapávat žádná voda. Pokud voda odkapává, pak je buďto příliš vysoký tlak vody v přívodním potrubí nebo je pojistný ventil vadný. Prosíme, zavolejte ihned odborného instalatéra!

Jestliže voda obsahuje hodně minerálů, musí se přivolat odborník, aby odstranil kotelní kámen tvořící se uvnitř zásobníku, jakož i volné usazeniny, a to po jednom až dvou letech provozu. Opakovaným ohřevem vody se na stěnách nádoby, a hlavně na víku příruby usazuje vodní kámen. Usazování je závislé na tvrdosti ohřívání vody, na její teplotě a na množství vypořebené teplé vody.



Doporučujeme po dvouletém provozu kontrolu a případné vyčištění nádoby od vodního kamene, kontrolu a případnou výměnu anodové tyče. Životnost anody je teoreticky vypočtena na dva roky provozu, mění se však s tvrdostí a chemickým složením vody v místě užívání. Na základě této prohlídky je možné stanovit termín další výměny anodové tyče. Vyčištění a výměnu anody svěřte firmě, která provádí servisní službu. Při vypouštění vody ze zásobníku musí být otevřený ventil mísící baterie pro teplou vodu, aby v nádobě zásobníku nevznikl podtlak, který by zamezil vytékání vody. Vyčištění se provede otvorem příruby, a to následujícími úkony - vypustit zásobník, demontovat víko příruby, vyčistit zásobník. Při zpětné montáži se musí použít nové těsnění. Vnitřek zásobníku má speciální smaltování, jehož povrch se nesmí dostat do styku s prostředkem odstraňujícím kotelní kámen - nepracujte s odvápnovacím čerpadlem. Vápenný nános odstraňte dřevem a vysajte ho nebo ho vytřete hadříkem. Poté se zařízení musí důkladně propláchnout a proces ohřevu se kontroluje jako při prvním uvedení do provozu. K čištění vnějšího pláště zásobníku nepoužívejte žádné odírací čisticí prostředky, ani žádná ředidla barev (jako nitroředidlo, trichlor apod.). Čištění provádějte vlhkým hadrem a přidejte k tomu pár kapek tekutého čističe používaného v domácnosti.

2.7 NEJČASTĚJŠÍ PORUCHY FUNKCE A JEJICH PŘÍČINY

PROJEV PORUCHY	KONTROLKA	ŘEŠENÍ
Teplota vody neodpovídá nastavené hodnotě		<ul style="list-style-type: none">vadný termostat
Z pojistného ventilu neustále odkapává voda		<ul style="list-style-type: none">vysoký vstupní tlakvadný pojistný ventil

Tabulka 9



Nepokoušejte se závadu sami odstranit. obraťte se buď na odbornou, nebo servisní službu. Odborníkovi postačí často jen málo k odstranění závady. Při sjednávání opravy sdělte typové označení a výrobní číslo, které najdete na výkonovém štítku Vašeho ohříváče vody

3 DŮLEŽITÁ UPOZORNĚNÍ

3.1 INSTALAČNÍ PŘEDPISY

- Pravidelně kontrolovat hořčíkovou anodu a provádět její výměnu.
- **Mezi zásobníkem a pojistným ventilem nesmí být zařazena žádná uzavírací armatura.**
- Při přetlaku ve vodovodním řádu vyšším jak 0,48 MPa se musí zařadit před pojistný ventil ještě ventil redukční.
- Všechny výstupy teplé vody musejí být vybaveny mísicí baterií.
- Před prvním napouštěním vody do zásobníku doporučujeme zkontrolovat dotáhnutí matic přírubového spoje nádoby. Šrouby utahujte křížem proti sobě. Utahovací moment 15Nm.
- Pokud ohříváč (zásobník teplé vody) nepoužíváte delší dobu než 24 hodin, popř. je-li objekt s ohříváčem bez dozoru osob, uzavřete přívod studené vody do ohříváče.
- Ohříváč (zásobník teplé vody) se smí používat výlučně v souladu s podmínkami uvedenými na výkonovém štítku.
- Vlivem transportu a tepelných dilatací může u ohříváčů s výměníkem docházet k odpadávání přebytečného smaltu na dno nádoby. Tento jev je naprosto běžný a na kvalitu a životnost ohříváče nemá vliv. Určující je vrstva smaltu, která zůstane na nádobě. DZD má s tímto jevem dlouholeté zkušenosti a není důvodem reklamace.



Vodovodní instalace musí respektovat a splňovat požadavky a předpisy v zemi použití!

3.2 POKYNY PRO DOPRAVU A SKLADOVÁNÍ

Zařízení musí být přepravováno a uskladněno v suchém prostředí, chráněno před povětrnostními vlivy, v rozmezí teplot -15 až +50 °C. Při nakládce a vykládce je třeba se řídit pokyny uvedenými na obalu.



Vlivem transportu a tepelných dilatací může u ohřivačů s výměníkem docházet k odpadávání přebytečného smaltu na dno nádoby. Tento jev je naprosto běžný a na kvalitu a životnost ohřivače nemá vliv. Určující je vrstva smaltu, která zůstane na nádobě. DZD má s tímto jevem dlouholeté zkušenosti a není důvodem reklamace.

3.3 LIKVIDACE OBALOVÉHO MATERIÁLU A NEFUNKČNÍHO VÝROBKU

Za obal, ve kterém byl výrobek dodán, byl uhrazen servisní poplatek za zajištění zpětného odběru a využití obalového materiálu. Servisní poplatek byl uhrazen dle zákona č. 477/2001 Sb. ve znění pozdějších předpisů u firmy EKO-KOM a.s. Klientské číslo firmy je F06020274. Obaly z ohřivače vody odložte na místo určené obcí k ukládání odpadu. Vyřazený a nepoužitelný výrobek po ukončení provozu demontujte a dopravte do střediska recyklace odpadů (sběrný dvůr) nebo kontaktujte výrobce.



4 PŘÍSLUŠENSTVÍ K VÝROBKU

K výrobku je přibalen pojistný ventil G 3/4" a u typu OKC 100, 125 NTR a OKC NTR/HV vypouštěcí ventil.

Ve vlastním zájmu si kompletnost příslušenství zkontrolujte.

6-11-2024