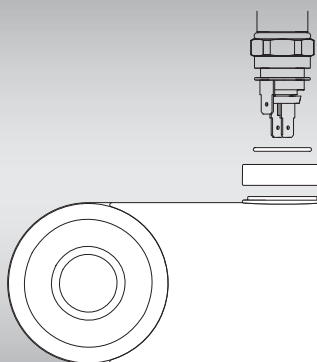


RU – Руководство по монтажу и эксплуатации регулятора температуры FKS
CZ – Návod k použití a montáži termostatu FKS
NL – Gebruiks- en montagehandleiding thermostaat FKS
ES – Instrucciones de uso y de montaje del termostato FKS

Руководство по монтажу и эксплуатации 09/2018 – 6917267

Регулятор температуры FKS



1. RU Руководство по эксплуатации

1.1 Применение по назначению

Регулятор температуры служит для регулирования температуры в помещении или температуры радиатора отопления, например для нагревания полотенец, в комбинации с электронагревательным стержнем, используемым в локально неподвижных радиаторах отопления.

Любое другое применение является применением не по назначению и поэтому запрещено.

1.2 Правила техники безопасности

Не используйте прибор, пока не выполнен надлежащим образом его окончательный монтаж.



Предупреждение

Опасно для жизни! Возможно поражение током!

- Не используйте прибор при поврежденном соединительном кабеле.

В случае повреждения соединительного кабеля производитель, его служба сервиса или специалисты соответствующей квалификации должны произвести замену, чтобы предотвратить возникновение опасных ситуаций.



Предупреждение

Опасность получения ожога! Некоторые части теплового вентилятора и радиатора отопления могут быть очень горячими.

- Проследите, чтобы дети не играли с прибором.
- Соблюдайте действующие руководства пользователя для радиатора отопления.
- Прибором могут пользоваться лица с ограниченными физическими возможностями и ментальными способностями или не имеющие достаточного опыта и знаний, а также дети старше 8 лет, если они находятся под присмотром или проинформированы о правилах надежной эксплуатации прибора и отдают себе отчет о возможных опасных последствиях при несоблюдении таких правил.
- Не допускайте к прибору детей в возрасте до 3 лет, если только они не находятся под постоянным присмотром.
- Детям в возрасте от 3 до 8 лет, учитывая вышеизложенное, разрешается только включать и выключать прибор, если он размещен или смонтирован таким образом, что находится в состоянии,

пригодном для эксплуатации.

- Детям в возрасте от 3 до 8 лет запрещено вставлять штекер в розетку, очищать прибор и проводить его техническое обслуживание в качестве пользователя.

1.3 Очистка

- Перед проведением работ по очистке или техническому обслуживанию необходимо отключить прибор от системы электропитания.
- Используйте только мягкие неабразивные моющие средства.

1.4 Рекламация

В случае поломки обратитесь в сервисную службу или к вашему продавцу.

1.5 Монтаж и ремонт

Поручайте монтаж и ремонт только квалифицированным специалистам; в противном случае гарантийные обязательства утратят свою силу.

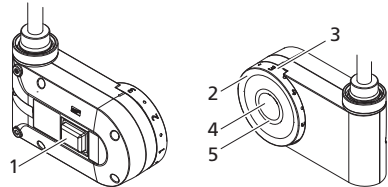
1.6 Утилизация

Утилизируйте прибор в местах раздельного сбора отслуживших электрических и электронных приборов. Соблюдайте все местные предписания.



2. Принцип действия/управление

Рис. 1: Органы управления



- 1 Выключатель «Вкл./выкл.»
- 2 Терморегулятор
Температура в помещении ок. 7–27 °C
Температура радиатора отопления ок. 40–65 °C
- 3 Шкала терморегулятор
- 4 Кнопка «Усиленный режим»
- 5 Светодиодная лампа в форме кольца

2.1 Ввод в эксплуатацию

С помощью выключателя «Вкл./выкл.» (1) можно отключить прибор от электропитания, например по окончании отопительного сезона.

2.2 Настройка режима работы

Регулятор температуры в **состоянии для поставки** запрограммирован для **регулирования температуры** в помещении. Если потребуются регулирование температуры радиатора отопления независимо от температуры в помещении (например, при регулировании температуры в помещении панельным

Принцип действия/управление

отоплением), необходимо выполнить следующее:

- Выключить прибор. Перевести выключатель «Вкл./выкл.» (1) в положение 0.
- Установить регулятор температуры (2) в положение 1.
- Нажать и удерживать кнопку «Усиленный режим» (4). Одновременно с этим перевести выключатель «Вкл./выкл.» (1) из положения 0 в положение 1.
 - Светодиодная лампа в форме кольца (5) замигает желтым цветом, сигнализируя о переключении.
 - Режим работы «Нагрев полотенец» активирован.
 - Режим работы сохранится и после отключения от сети.

Если вместо режима работы «Нагрев полотенец» снова потребуется регулирование температуры в помещении, повторите вышеописанные действия. Для этого установите регулятор температуры (2) в положение *. Светодиодная лампа в форме кольца (5) замигает красным цветом, сигнализируя о переключении.

Положение регулятора температуры (2):

- * = режим работы «Регулирование температуры помещения»
- 1 = режим работы «Нагрев полотенец»

Индикация установленного режима работы

- Удерживайте нажатой кнопку «Усиленный режим» (4) в течение

ок. 10 секунд.

- Светодиодная лампа (5) мигает красным цветом: режим работы «Регулирование температуры помещения»
- Светодиодная лампа (5) мигает желтым цветом: режим работы «Нагрев полотенец»
- Снова нажмите и отпустите кнопку «Усиленный режим» (4).
 - Индикация режима работы гаснет.
 - Регулятор температуры готов к работе.



Указание

- При применении функций приложения прибор должен находиться в режиме работы «Регулирование температуры помещения».

2.3 Функции прибора

2.3.1 Регулирование температуры в режиме «Комфорт»

Регулятор температуры в режиме «Комфорт» поддерживает уровень температуры путем включения и выключения нагревательного стрелы. Настройте на регуляторе температуры (2) необходимую температуру помещения или нужный уровень температуры радиатора отопления, также при необходимости выполните программирование на день или неделю через приложение. (Информацию об установке приложения и создании соединения с регулятором температуры

см. на стр. 28.). Положение * на шкале (3) соответствует настройке «Защита от замерзания».

2.4 «Усиленный режим»

Для активирования усиленного режима или его преждевременного отключения нажмите и отпустите кнопку (4).

В целях безопасной эксплуатации регулятор температуры отключается при достижении температуры в помещении ок. 28 °C (режим работы «Регулирование температуры в помещении») или ок. 35 °C (режим работы «Нагревание полотенец»).

Индикация

Светодиодная лампа в форме кольца (5)

Состояние	Значение
Светится красным светом	Период нагревания
Светится желтым светом	Достигнута заданная температура, нагревательный стержень отключен
Мигает красным светом	Усиленный режим активен
Мигает желтым светом	внешнее управление с помощью fil pilote (только у класса защиты II)
Без подсветки	Регулятор температуры выключен

3. Монтаж

Подключать прибор разрешается только специалисту по электромонтажу (в Германии согласно BGV A3).

3.1 Правила техники безопасности

- Перед монтажом и вводом в

эксплуатацию внимательно прочитайте данное руководство.

- После монтажа следует передать данное **руководство конечному потребителю**.



Предупреждение

Опасно для жизни! Возможно поражение током!

- Устанавливайте и подключайте прибор только отключенным от источника напряжения питания.
- Не прикасайтесь металлическими предметами или пальцами к зоне подключения нагревательного стержня.

3.2 Условия эксплуатации

- Монтируйте регулятор температуры только в комбинации с электронагревательными стержнями, которые входят в программу поставки производителя.
- Обеспечьте условия, при которых мощность нагревательного стержня не будет превышать мощность регулятора температуры (см. заводскую табличку).
- При установке в помещениях с ваннами или душевыми кабинами соблюдайте защитные зоны согласно национальным стандартам монтажа (в Германии согласно DIN VDE 0100-701). Кроме того, следует соблюдать все местные предписания.

- При установке силами заказчика обеспечьте наличие устройства для защиты от тока утечки (с порогом срабатывания 30 мА или ниже).
- Если прибор подключается без штекера напрямую к постоянной электропроводке, следует установить устройство отключения от сети согласно местным предписаниям по установке.
- Эксплуатируйте прибор только при допустимом напряжении (см. заводскую табличку).
- Храните и транспортируйте прибор только в защитной упаковке.

3.3 Рекламация

Обратитесь к поставщику.

3.4 Утилизация

Упаковка и ненужные детали подлежат отправке на вторичную переработку или для надлежащей утилизации. Соблюдайте все местные предписания.

3.5 Технические характеристики (см. заводскую табличку)

Номинальное напряжение	230 В переменного тока
Мощность потребления в режиме Stand by	Ок. 0,35 Вт
Тип изоляции	Класс защиты I или II
Степень защиты	IPX4 при квалифицированном монтаже
Стандарт для радиосигнала: Bluetooth	868,3 МГц

Цветовое обозначение проводов:

- фаза = коричневый
- нейтральный = синий
- защитный провод = зеленый/желтый (только у класса защиты I)
- fil pilote = черный (опция, только у класса защиты II)

3.6 Защитные зоны в помещениях с ванной или душем (примеры исполнения см. на рис. А)

- Согласно национальным стандартам по монтажу (в Германии согласно директиве DIN VDE 0100-701), электрооборудование в помещениях с ванной или душем разрешается устанавливать только в определенных зонах.
- Наличие электрических приборов в указанных выше помещениях допускается только в случае, если они защищены устройством для защиты от тока утечки (RCD), в Германии необходимо соблюдать соответствие DIN EN 61008-1 (VDE 0664-10).
- Розетки разрешается устанавливать только за пределами защитных зон.



Указание

Производитель не разрешает устанавливать изделия в защитной зоне 1.

- Устанавливайте следующие изделия только в защитной зоне 2 или за пределами защитных зон:
 - Радиаторы отопления с нагревательным стержнем (соблюдайте требования DIN 55900, «Покрытия для радиаторов отопления, устанавливаемых в помещениях»)
 - Регулятор температуры FKS

3.7 Монтаж

- Соблюдайте инструкции по монтажу (см. рис. B1 — B2).
- Не закрепляйте кабели на радиаторе отопления, при необходимости укорачивайте их.

3.7.1 Подготовительные действия

- Убедитесь, что длины кабеля хватает, чтобы дотянуть его до установленной в соответствии с предписаниями коробки утепленного выключателя или стенной штепсельной розетки (230 В, защита предохранителем B16 A). Необходимо обеспечить свободный доступ к стенной штепсельной розетке; не следует располагать ее в зоне непосредственного воздействия радиатора отопления и регулятора температуры.
- Проверьте комплектность поставки и убедитесь в отсутствии повреждений (см. рис. C1).
 - Регулятор температуры
 - Уплотнительное кольцо круглого

сечения

- Защитное кольцо (2x)
- Ключ-шестигранник

3.7.2 Монтаж регулятора температуры

- Смонтируйте уплотнительное кольцо круглого сечения на нагревательном стержне (см. рис. C2).
- Извлеките соединительные провода из корпуса регулятора температуры (см. рис. C3).
- Если регулятор температуры смонтирован на левом коллекторе, необходимо соответственно изменить принцип монтажа колодки нагревательного стержня (см. рис. D1 — D4).
 - Снимите винт (2) и вывинтите резьбовой штифт (1)
 - Снимите колодку нагревательного стержня и крышку корпуса
 - Выньте провода с другой стороны корпуса
 - Установите крышку корпуса и колодку нагревательного стержня друг против друга
 - Ввинтите винт (2) и затяните его
 - Ввинтите резьбовые штифты (1)
 - Аккуратно снимите кольцо со шкалой и, развернув его на 180°, снова установите.
- Установите на корпусе регулятора температуры подходящее защитное кольцо (см. рис. C4/C5)
- Соедините зажимы плоских штекеров

соединительных проводов с плоскими штекерами нагревательного стержня (см. рис. С6).

- Введите соединенные провода в корпус регулятора температуры и вставьте корпус регулятора температуры до упора к основанию нагревательного стержня. Выровняйте регулятор температуры (см. рис. С7)
- Надавите на корпус по направлению к основанию нагревательного стержня и прочно затяните резьбовой штифт от руки (момент затяжки ок. 0,5 Нм) (см. рис. С8).

3.8 Электрическое подключение

Подключать нагревательный стержень разрешается только специалисту по электромонтажу.

3.8.1 Вариант с соединительным кабелем со штекером

Подсоедините штекер к электросети.

3.8.2 Вариант с соединительным кабелем с отдельными жилами

Проследите, чтобы после обрезки кабеля имелись кабельные зажимы.

Подсоедините кабель к электросети.

1. CZ Návod k použití

1.1 Přípustné použití

Termostatická hlavice slouží k regulaci teploty v místnosti nebo teploty radiátoru, např. při ohřívání ručníků, ve spojení s elektrickou topnou tyčí v pevně instalovaných radiátorech. Jakékoli jiné použití je v rozporu s určeným účelem spotřebiče, a je proto nepřipustné.

1.2 Bezpečnostní pokyny

Zařízení nepoužívejte před kompletní a řádnou instalací.



Výstraha

Ohrožení života v důsledku zasažení elektrickým proudem!

- Neprovozujte spotřebič s poškozeným připojovacím kabelem.

Pokud je připojovací kabel poškozen, musí jej vyměnit výrobce, jeho zákaznický servis nebo osoby se srovnatelnou kvalifikací, aby se zabránilo nebezpečným situacím.



Výstraha

Nebezpečí popálení! Některé součásti ventilátoru a radiátoru se mohou velmi silně zahřát.

- Dohlížejte na děti, aby bylo zaručeno, že si se zařízením nehrají.
 - Dodržte návod k použití radiátoru, které platí zároveň s tímto návodem.
-
- Osoby s omezenými tělesnými, senzorickými a duševními schopnostmi nebo nedostatečnými zkušenostmi a znalostmi nebo děti od 8 let mohou zařízení používat pouze pod dohledem, nebo pokud byly o jeho bezpečném používání poučeny a chápou rizika jeho použití.
 - Je třeba zabránit v přístupu k zařízení dětem mladším než 3 roky s výjimkou případu, kdy jsou pod stálým dohledem.
 - Děti od 3 do 8 let smí zařízení za výše uvedených podmínek pouze zapínat a vypínat, pokud je zařízení umístěno nebo instalováno ve své běžné poloze pro použití.
 - Děti od 3 do 8 let nesmí zapojovat zástrčku do zásuvky, čistit zařízení ani provádět uživatelskou údržbu.

1.3 Čištění

- Před čištěním nebo údržbou odpojte zařízení od elektrického napájení.

- Používejte pouze jemné, neabrazivní čisticí prostředky.

1.4 Reklamacce

Obraťte se na kvalifikovaného technika.

1.5 Montáže a opravy

Montáž a opravy svěřte pouze kvalifikovanému technikovi, aby nezanikly záruční nároky.

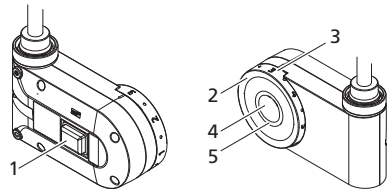
1.6 Likvidace

Likvidujte zařízení jako elektrické a elektronické zařízení v tříděném odpadu. Dodržte místní předpisy.



2. Funkce/ovládání

Obr. 1: Ovládací prvky



- 1 Vypínač „zap/vyp“
- 2 Regulátor teploty
Teplota v místnosti cca 7–27 °C
Teplota radiátoru cca 40–65 °C
- 3 Stupnice regulátoru teploty
- 4 Tlačítko Boost
- 5 LED světelný prsteneček

2.1 Uvedení do provozu

Spínačem „zap/vyp“ (1) lze zařízení odpojit od elektrického napájení, např. mimo topnou sezónu.

2.2 Nastavení provozního režimu

Termostat je při **expedování naprogramován pro regulaci teploty v místnosti**. Pokud je požadována regulace teploty radiátoru nezávislá na teplotě v místnosti (např. protože teplota v místnosti je regulována systémem ústředního vytápění), proveďte následující kroky:

- Vypněte zařízení. Spínač zap/vyp (1) nastavte do polohy „0“.
- Nastavte regulátor teploty (2) do polohy „1“.
- Stiskněte tlačítko Boost (4) a podržte je stisknuté. Zároveň přepněte spínač zap/vyp (1) z polohy „0“ do polohy „1“.
 - LED světelný prstenec (5) signalizuje přepnutí žlutým blikáním.
 - Provozní režim zahřívání ručníků je aktivní.
 - Provozní režim zůstane uložen i po odpojení od sítě.

Pokud je namísto provozního režimu zahřívání ručníků opět požadována regulace teploty v místnosti, opakujte výše popsané kroky. Při tom nastavte otočný přepínač (2) do polohy „*“ . Světelný prstenec (5) signalizuje přepnutí červeným blikáním.

Poloha regulátoru teploty (2):

- „*“ = provozní režim regulace teploty v místnosti

- „1“ = provozní režim zahřívání ručníků

Ukazatel nastaveného provozního režimu

- Tlačítko Boost (4) podržte stisknuté cca 10 sekund.
 - LED světelný prstenec (5) bliká červeně: provozní režim regulace teploty v místnosti
 - LED světelný prstenec (5) bliká žlutě: provozní režim zahřívání ručníků
- Znovu krátce stiskněte tlačítko Boost (4).
 - Ukazatel provozního režimu zhasne.
 - Termostatická hlavice je připravena k provozu.



Upozornění

- Při použití aplikační funkce musí být přístroj v režimu „regulace teploty v místnosti“.

2.3 Funkce zařízení

2.3.1 Komfortní režim – regulace teploty

V komfortním režimu udržuje termostatická hlavice konstantní teplotu zapínáním a vypínáním topné tyče. Na regulátoru teploty (2) nastavte požadovanou teplotu v místnosti, popř. požadovanou teplotu radiátoru a v případě potřeby proveďte denní nebo týdenní naprogramování pomocí aplikace. (Instalace aplikace a navázání spojení s regulátorem viz strana 28)

Poloha „*“ na stupnici (3) označuje nastavení protimrazové ochrany.

2.4 Režim Boost

Režim Boost lze aktivovat nebo předčasně ukončit krátkým stiskem tlačítka (4).

Z bezpečnostních důvodů termostatická hlavice vypne při dosažení teploty v místnosti 28 °C (provozní režim regulace teploty v místnosti), resp. 35 °C (provozní režim zahřívání ručníků).

Ukazatele

LED světelný prstenec (5)

Stav	Význam
Svítil červeně	Topná fáze
Svítil žlutě	Bylo dosaženo nastavené teploty, topná tyč je vypnutá
Bliká červeně	Je aktivní režim Boost
Bliká žlutě	Externí řízení prostřednictvím fil pilote (pouze u třídy ochrany II)
Bez podsvětlení	Termostatická hlavice je vypnutá

3. Montáž

Zařízení smí připojovat pouze kvalifikovaný elektrikář (v Německu v souladu s předpisem BGV A3).

3.1 Bezpečnostní pokyny

- Před montáží a uvedením do provozu si pečlivě přečtěte tento návod.
- Po montáži ponechte **návod koncovému uživateli**.



Výstraha

Ohrožení života v důsledku zasažení elektrickým proudem!

- Zařízení montujte a připojujte pouze tehdy, je-li odpojeno od napájení.
- Nestrkejte kovové předměty ani prsty do oblasti určené pro připojení topné tyče.

3.2 Podmínky používání

- Termostatickou hlavici montujte pouze v kombinaci s elektrickými topnými tyčemi z výrobního programu výrobce.
- Zajistěte, aby výkon topné tyče nepřesahoval výkon pokojového termostatu (viz typový štítek).
- Při montáži v místnostech s vanou nebo sprchou: Dodržte bezpečnostní zóny podle národních instalačních norem (v Německu podle DIN VDE 0100-701). Kromě toho dodržte všechny místní předpisy.
- Místo instalace opatřete rovněž proudovým chráničem (vypínací proud menší nebo roven 30 mA).
- Pokud se zařízení bez konektoru připojuje přímo k pevné elektroinstalaci: Namontujte odpojovací zařízení v souladu s místními instalačními předpisy o odpojení od sítě.
- Zařízení provozujte pouze při povoleném napětí (viz typový štítek).
- Zařízení skladujte a přepravujte pouze v ochranném obalu.

3.3 Reklamacce

Obraťte se na dodavatele.

3.4 Likvidace

Obal a nepotřebné díly odevzdejte k recyklaci nebo k řádné likvidaci. Dodržujte místní předpisy.

3.5 Technické parametry (viz typový štítek)

Jmenovité napětí	230 V AC
Příkon v režimu Stand-by	cca 0,35 W
Třída izolace	Třída ochrany I nebo třída ochrany II
Krytí	IPX4 při odborné montáži
Bezdrátový standard Bluetooth	868,3 MHz

Barevné označení vodičů:

- Fáze = hnědá
- Nulový vodič = modrý
- Ochranný vodič = zeleno-žlutý (pouze u třídy ochrany I)
- file pilote = černý (volitelně, pouze u třídy ochrany II)

3.6 Bezpečnostní zóny v místnostech s vanou nebo sprchou (příklady provedení viz obr. A)

- Podle národních instalačních norem (v Německu směrnice DIN VDE 0100-701) lze v místnostech s vanou nebo sprchou montovat elektrické spotřebiče pouze v určitých místech.

- Elektrické spotřebiče v těchto místnostech jsou přípustné jen tehdy, pokud jsou opatřeny proudovým chráničem (RCD) (v Německu podle normy DIN EN 61008-1 (VDE 0664-10)).
- Zásuvky lze montovat pouze při dodržení bezpečnostních zón.



Upozornění

Montáž výrobků do bezpečnostní zóny 1 není výrobcem povolena.

- Následující výrobky montujte pouze do bezpečnostní zóny 2 nebo mimo bezpečnostní zóny:
 - Radiátor s topnou tyčí (dodržte normu DIN 55900 „Nátěry pro pokojová otopná tělesa“)
 - Termostatická hlavice FKS

3.7 Montáž

- Dodržte montážní pokyny (viz obr. B1–B2).
- Neupevňujte k radiátoru kabely, v případě potřeby kabely zkratujte.

3.7.1 Přípravné práce

- Zajistěte, aby v dosahu kabelu byla krabice, resp. zásuvka (230 V, jištění B16 A) instalovaná v souladu s předpisy. Zásuvka musí být volně přístupná a nesmí být umístěna v průmětné ploše topného tělesa a regulační jednotky.
- Zkontrolujte, zda je dodávka kompletní a není poškozená (viz obr. C1).

- Termostat
- O-kroužek
- Krycí kroužek (2x)
- Klíč s vnitřním šestihranem

3.7.2 Montáž termostatické hlavice

- Namontujte O-kroužek na topnou tyč (viz obr. C2).
- Vyvedte přípojovací vodiče z pouzdra termostatické hlavice (viz obr. C3).
- Pokud je termostatická hlavice namontována na levém sběrném potrubí, upravte úchyt pro topnou tyč (viz obr. D1–D4).
 - Vyšroubujte šroub (2) a vyšroubujte závitový kolík (1).
 - Sejměte úchyt topné tyče a víko pouzdra.
 - Vytáhněte vodiče na druhé straně pouzdra.
 - Víko pouzdra a úchyt topné tyče namontujte opačně.
 - Zašroubujte šroub (2) a utáhněte.
 - Zašroubujte závitové kolíky (1).
 - Opatrně sejměte prstenec se stoupcí a opět jej nasadte otočený o 180°.
- Nasadte vhodný krycí kroužek na pouzdro termostatické hlavice (viz obr. C4/C5)
- Spojte dutinky plochých konektorů přípojovacích vodičů s plochými konektory na topné tyči (viz obr. C6).
- Propojené přípojovací vodiče zatlačte zpět do pouzdra termostatu a pouzdro termostatu nasuňte až na doraz na základnu topné tyče. Vyrovnajte termostat (viz obr. C7).

- Zatlačte pouzdro proti základně topné tyče a rukou utáhněte závitový kolík (utahovací moment cca 0,5 Nm) (viz obr. C8).

3.8 Elektrické připojení

Zařízení smí připojovat pouze kvalifikovaný elektrikář.

3.8.1 Varianta s přípojovacím kabelem se zástrčkou

Připojte zástrčku k elektrické síti.

3.8.2 Varianta s přípojovacím kabelem s jednotlivými vodiči

Dbejte na to, aby po zkrácení kabelu zůstaly k dispozici koncové dutinky vodičů.

Připojte kabel k elektrické síti.

1. NL Gebruiksaanwijzing

1.1 Toegelaten gebruik

De thermostaat is bedoeld voor het regelen van de kamertemperatuur of de temperatuur van de radiator, bijv. voor het verwarmen van handdoeken, in combinatie met een elektrisch verwarmingselement in vaste radiatoren.

Elke andere toepassing is niet volgens de voorschriften en bijgevolg niet toegelaten.

1.2 Veiligheidsvoorschriften

Het apparaat niet gebruiken voordat de installatie definitief en volgens de voorschriften is voltooid.



Waarschuwing

Levensgevaar do or elektrische schokken!

- Gebruik het apparaat niet met beschadigde aansluitkabel.

Wanneer de aansluitkabel beschadigd is, moet deze door de fabrikant, zijn klantenservice of door personen met vergelijkbare kwalificatie worden vervangen, om een gevaarlijke situatie te voorkomen.



Waarschuwing

Verbrandingsgevaar! Sommige delen van de verwarmingsventilator en de radiator kunnen zeer heet worden.

- Houd kinderen onder toezicht zodat ze niet met het apparaat spelen.
 - Volg ook de meegeleverde handleidingen voor de radiator op.
-
- Het apparaat kan worden gebruikt door personen met beperkte lichamelijke, sensorische en geestelijke capaciteiten, personen met gebrekkige ervaring en kennis, en door kinderen vanaf 8 jaar, wanneer ze onder toezicht staan of als ze werden geïnformeerd over het veilige gebruik van het apparaat en de met het apparaat verbonden gevaren begrijpen.
 - Kinderen jonger dan 3 jaar moeten buiten het bereik van het apparaat worden gehouden, tenzij ze voortdurend onder toezicht staan.
 - Kinderen van 3 tot 8 jaar mogen het apparaat onder de bovenstaande voorwaarden alleen in- en uitschakelen, voor zover het apparaat in zijn normale gebruiksomgeving is geplaatst of geïnstalleerd.
 - Kinderen van 3 tot 8 jaar mogen de stekker niet in het contactdoos steken, het apparaat niet reinigen of het gebruikersonderhoud uitvoeren.

1.3 Reiniging

- Trek het apparaat voor reiniging of onderhoud uit het stopcontact.
- Gebruik alleen milde, niet schurende reinigingsmiddelen.

1.4 Klachten

Neem contact op met uw dealer.

1.5 Montage en reparaties

Laat de montage en reparaties alleen door installateurs uitvoeren, zodat uw garantie niet komt te vervallen.

1.6 Verwijderen van afval

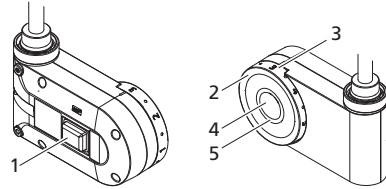
Voer het apparaat af via de inzameling van elektrische en elektronische apparaten.

Houdt de lokale voorschriften aan.



2. Functie/bediening

Afb. 1: Bedieningselementen



- 1 Schakelaar aan/uit
- 2 Temperatuurregelaar
Kamertemperatuur ca. 7 - 27 °C
Radiatortemperatuur ca. 40 - 65 °C
- 3 Schaal van temperatuurregelaar
- 4 Boost-toets
- 5 LED-lichtring

2.1 Inbedrijfstelling

Met de schakelaar Aan/Uit (1) kunt u het apparaat van de voeding losmaken, bijv. buiten de verwarmingsperiode.

2.2 Instelling van bedrijfsmodus

Bij de **levering** is de thermostaat geprogrammeerd voor de **regeling van de kamertemperatuur**. Als een kamertemperatuurafhankelijke regeling van de temperatuur van de radiator is gewenst (bijv. omdat de kamertemperatuur via een oppervlakverwarming wordt geregeld), voert u de volgende stappen uit:

- Apparaat uitschakelen. Schakelaar Aan/Uit (1) op "0" zetten.
- Temperatuurregelaar (2) in positie "1"

plaatsen.

- Boost-toets (4) ingedrukt houden. Tegelijkertijd schakelaar Aan/Uit (1) van "0" naar "1" zetten.
 - LED-lichtring (5) geeft de omschakeling aan door geel te knipperen.
 - Bedrijfsmodus handdoekverwarming is actief.
 - De bedrijfsmodus blijft ook na een loskoppeling van de netstroom opgeslagen.

Als in plaats van de bedrijfsmodus handdoekverwarming opnieuw de regeling van de kamertemperatuur is gewenst, herhaalt u de bovenstaande stappen. Plaats hiervoor de temperatuurregelaar (2) in positie "❄". De lichtring (5) geeft de omschakeling aan door rood te knipperen.

Positie van de temperatuurregelaar (2):

- "❄" = bedrijfsmodus kamertemperatuurregeling
- "1" = bedrijfsmodus handdoekverwarming

Indicator ingestelde bedrijfsmodus

- Boost-toets (4) ongeveer 10 seconden ingedrukt houden.
 - LED-lichtring (5) knippert rood: bedrijfsmodus kamertemperatuurregeling
 - LED-lichtring (5) knippert geel: bedrijfsmodus handdoekverwarming
- Boost-toets (4) opnieuw kort indrukken.
 - De indicator van de bedrijfsmodus dooft.
 - De thermostaat is gebruiksklaar.



Opmerking

- Bij gebruik van de app-functionaliteit moet het apparaat zich in de modus "kamertemperatuurregeling" bevinden.

2.3 Apparaatfuncties

2.3.1 Comfort-modus – temperatuurregeling

In de Comfortmodus houdt de thermostaat het temperatuurniveau door in- en uitschakelen van het verwarmingselement constant. Stel de gewenste kamertemperatuur of het gewenste temperatuurniveau van de radiator in op de temperatuurregelaar (2) en stel indien gewenst het dag- resp. weekprogramma via de app in. (Installatie app en maken van de verbinding met de regelaar zie pagina 28)

De positie "❄" op de schaal (3) markeert de vorstbeveiligingsinstelling.

2.4 Boost-modus

Om de boost-modus te activeren of voortijdig te onderbreken, drukt u kort op de toets (4). Uit veiligheidsoverwegingen schakelt de thermostaat uit bij het bereiken van een kamertemperatuur van ongeveer 28 °C.(Bedrijfsmodus kamertemperatuurregeling) of ongeveer 35 °C (Bedrijfsmodus handdoekverwarming).

Weergeven

LED-lichtring (5)

Toestand	Betekenis
Brandt rood	Verwarmingsfase

Toestand	Betekenis
Brandt geel	Doeltemperatuur is bereikt, verwarmingselement is uitgeschakeld.
Knippert rood	Boost-modus is actief
Knippert geel	Externe besturing via fil pilote (alleen bij Veiligheidsklasse II)
Zonder verlichting	Thermostaat is uitgeschakeld

3. Montage

Het apparaat mag alleen door een elektro-technicus (in Duitsland conform BGV A3) worden aangesloten.

3.1 Veiligheidsvoorschriften

- Lees voor de montage en inbedrijfstelling eerst deze handleiding zorgvuldig door.
- Na de montage de **handleiding bij de eindgebruiker** achterlaten.



Waarschuwing

Levensgevaar door elektrische schokken!

- Apparaat alleen in spanningsvrije toestand monteren en aansluiten.
- Geen metalen voorwerpen of vingers in de voor de aansluiting van het verwarmingselement voorziene gebied stoppen.

3.2 Toepassingsomstandigheden

- Thermostaat alleen in combinatie met elektrisch verwarmingselement uit het leveringsprogramma van de leverancier monteren.

- Waarborg dat het vermogen van het verwarmingselement niet hoger is dan het vermogen van de kamerthermostaat (zie typeplaat).
- Bij montage in ruimten met bad- of douchevoorzieningen: let op de veiligheidszones volgens nationale installatienormen (in Duitsland DIN VDE 0100-701). Let ook op alle lokale voorschriften.
- Bij de installatie een lokale aardlekbeveiliging opnemen (aanspreekgrens kleiner dan of gelijk aan 30 mA).
- Wanneer een apparaat zonder stekker direct op de vaste elektrische installatie wordt aangesloten: scheidingsinrichting conform de lokale voorschriften inbouwen.
- Sluit het apparaat alleen op de toegestane spanning aan (zie typeplaatje).
- Bewaar en transporteer het apparaat alleen in de verpakking.

3.3 Klachten

Contact opnemen met de leverancier.

3.4 Verwijderen van afval

Hergebruik de verpakking en onnodige onderdelen of verwijder deze volgens de voorschriften. Houd rekening met de plaatselijke bepalingen.

3.5 Technische specificaties (zie typeplaat)

Nominale spanning	230 V AC
Stroomverbruik in stand-bymodus	ca. 0,35 W
Isolatieklasse	Veiligheidsklasse I of Veiligheidsklasse II
Beschermingsklasse	IPX4 na deskundige montage
Radiografische norm Bluetooth	868,3 MHz

Kleuraanduiding van de kabels:

- Fase = bruin
- Neutraal = blauw
- Randaarde = groen/geel (alleen bij Veiligheidsklasse I)
- file pilote = zwart (optioneel, alleen bij Veiligheidsklasse II)

3.6 Veiligheidszones in ruimten met bad- of douche-installatie (uitvoeringsvoorbeelden zie afb. A)

- Conform de nationale installatienormen (in Duitsland DIN VDE 0100-701) mogen in ruimten met badkuip of douche elektrische bedrijfsmiddelen alleen in bepaalde zones worden gemonteerd.
- Elektrische apparaten zijn in bovengenoemde ruimtes toegestaan, wanneer deze met een lekstroombeveiliging (RCD) (in Duitsland conform DIN EN 61008-1 (VDE 0664-10)) zijn uitgerust.
- Wandcontactdozen mogen alleen buiten de veiligheidszones worden gemonteerd.



Opmerking

De montage van de producten in veiligheidszone 1 is door de leverancier niet toegelaten.

- De volgende producten alleen in veiligheidszone 2 of buiten de veiligheidszones monteren:
 - Radiator met verwarmingselement (DIN 55900 "coating voor kamerradiatoren" aanhouden)
 - Thermostaat FKS

3.7 Montage

- Montage-instructies aanhouden (zie afb. B1–B2).
- Geen kabel aan de radiator bevestigen, kabel eventueel inkorten.

3.7.1 Voorbereidende werkzaamheden

- Zorgen dat binnen het bereik van de kabel een correct geïnstalleerde schakelaardoos of wandcontactdoos (230 V, zekering B 16 A) aanwezig is. Een wandcontactdoos moet vrij toegankelijk zijn en mag niet in het projectievlak van de radiator en de regelapparaat.
- Controleer de levering op volledigheid en schade (zie afb. C1).
 - Thermostaat
 - O-ring
 - Afdekking (2x)
 - Inbussleutel

3.7.2 Thermostaat monteren

- O-ring op verwarmingselement monteren (zie afb. C2).
- Aansluitkabels uit de behuizing van de thermostaat trekken (zie afb. C3).
- Als de thermostaat op de collectorbuis links wordt gemonteerd, moet u de opname voor het verwarmingselement ombouwen (zie afb. D1–D4).
 - Schroeven (2) verwijderen en tapeind (1) terugdraaien.
 - Opname van verwarmingselement en deksel van de behuizing verwijderen.
 - Aders aan de andere zijde van de behuizing uittrekken.
 - Deksel van de behuizing en opname van verwarmingselement tegengesteld inbouwen.
 - Schroef (2) inschroeven en aanspannen
 - Tapeinden (1) indraaien
 - Schaalring voorzichtig afnemen en 180° gedraaid opnieuw opzetten.
- Passende afdekking op de behuizing van de thermostaat plaatsen (zie afb. C4/C5)
- Stekkerhulzen van de aansluitkabels verbinden met de vlakke stekker op het verwarmingselement (zie afb. C6).
- Verbonden aansluitkabels in de behuizing van de thermostaat terugdrukken en behuizing van de thermostaat tot de aanslag op de basis van het verwarmingselement schuiven. Thermostaat uitrichten (zie afb. C7).
- Behuizing tegen de basis van het verwarmingselement drukken en tapeind

handvast (aandraaimoment ca. 0,5 Nm)
aantrekken (zie afb. C8).

3.8 Elektrische aansluiting

Het apparaat mag alleen door een elektro-technicus worden aangesloten.

3.8.1 Variant aansluitkabel met stekker

Stekker met netspanning verbinden.

3.8.2 Variant aansluitkabel met losse aders

Let erop, dat na het inkorten van de kabels adereindhulzen worden aangebracht.

Kabel met netspanning verbinden.

1. ES Instrucciones de uso

1.1 Uso previsto

El termostato sirve para regular la temperatura ambiente o la temperatura del radiador, p. ej., para calentar toallas, en combinación con un calentador de inmersión eléctrico en radiadores de posición fija.

Cualquier otro uso se considera no conforme con el fin previsto y, por tanto, está prohibido.

1.2 Advertencias de seguridad

No utilizar el aparato antes de que se haya instalado de forma definitiva y correcta.



Advertencia

¡Peligro de muerte por descarga eléctrica!

- No utilice el dispositivo si el cable de conexión está dañado.

Si el cable de conexión está dañado, el aparato deberá ser sustituido por el fabricante, su servicio de atención al cliente o por personas con una cualificación similar para evitar una situación de peligro.



Advertencia

¡Peligro de sufrir quemaduras! Algunas piezas del termoventilador y del radiador pueden estar muy calientes.

- Impida que los niños jueguen con el aparato.
- Tenga en cuenta las instrucciones vigentes del radiador.
- El aparato podrá ser utilizado por personas que presenten capacidades físicas, sensoriales o mentales limitadas, o con poca experiencia o conocimientos, así como por niños a partir de 8 años, siempre que sean supervisados o hayan recibido instrucciones relativas al uso seguro del aparato y comprendan los peligros resultantes.
- No permita que los niños menores de 3 años estén cerca del aparato sin supervisión permanente.
- Los niños de entre 3 y 8 años solo podrán encender y apagar el aparato si se cumplen las condiciones mencionadas arriba, siempre que el aparato se encuentre colocado o instalado en su posición normal de uso.
- Los niños de entre 3 y 8 años no deben enchufar el enchufe en la toma de red ni realizar tareas de limpieza y de mantenimiento ordinario del aparato.

1.3 Limpieza

- Desconecte el aparato del suministro de corriente antes de la limpieza o del mantenimiento.
- Utilice exclusivamente productos de limpieza suaves y no abrasivos.

1.4 Reclamación

Diríjase a su técnico especializado.

1.5 Montaje y reparaciones

Encargue el montaje y las reparaciones únicamente a técnicos especializados para que no se extinga su derecho de garantía.

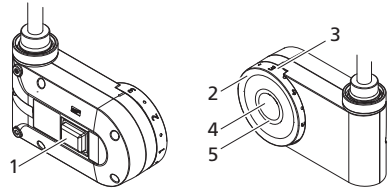
1.6 Eliminación

Lleve el aparato a la recogida selectiva de aparatos eléctricos y electrónicos. Tenga en cuenta las normativas locales.



2. Funcionamiento/manejo

Fig. 1: Elementos de manejo



- 1 Interruptor On/Off
- 2 Regulador de temperatura
Temperatura ambiente aprox. 7 - 27 °C
Temperatura del radiador aprox. 40 - 65 °C
- 3 Escala del regulador de temperatura
- 4 Tecla Boost
- 5 Anillo luminoso LED

2.1 Puesta en funcionamiento

Con el interruptor On/Off (1) se puede desconectar el suministro de corriente del aparato, p. ej., al terminar la temporada de calefacción.

2.2 Configuración del modo operativo

El termostato ha sido programado en el **estado de entrega** para la **regulación de la temperatura** ambiente. Si se desea una regulación, según la temperatura ambiente, de la temperatura del radiador (p. ej., porque la temperatura ambiente se regula a través de una calefacción de superficies), ejecute los siguientes pasos:

- Desconecte el aparato. Coloque el interruptor On/Off (1) en "0".
- Coloque el regulador de temperatura (2) en la posición "1".
- Presione y mantenga presionada la tecla Boost (4). Al mismo tiempo, coloque el interruptor On/Off (1) de "0" a "1".
 - El anillo luminoso LED (5) indica el cambio parpadeando en amarillo.
 - El modo operativo Calentar toallas está activado.
 - El modo operativo permanece guardado también tras desconectar el suministro eléctrico.

Si en vez del modo operativo Calentar toallas se desea otra vez la regulación de la temperatura ambiente, repita los pasos arriba mencionados. Para ello, coloque el regulador de temperatura (2) en la posición "*". El anillo luminoso (5) indica el cambio parpadeando en rojo.

Posición del regulador de temperatura (2):

- "*" = modo operativo Regulación de la temperatura ambiente
- "1" = modo operativo Calentar toallas

Indicador del modo operativo configurado

- Mantener presionada la tecla Boost (4) durante aprox. 10 segundos.
 - El anillo luminoso LED (5) parpadea en rojo: modo operativo Regulación de la temperatura ambiente
 - El anillo luminoso LED (5) parpadea en amarillo: modo operativo Calentar toallas

- Volver a presionar brevemente la tecla Boost (4).
 - El indicador del modo operativo se apaga.
 - El termostato está listo para su funcionamiento.



Nota

- Si se utiliza la funcionalidad de la app, el aparato deberá encontrarse en el modo "Regulación de la temperatura ambiente".

2.3 Funciones del aparato

2.3.1 Modo de confort – regulación de la temperatura

En el modo de confort, el termostato mantiene el nivel de temperatura constante, conectando y desconectando el calentador de inmersión. Ajuste en el regulador de temperatura (2) la temperatura ambiente deseada o el nivel de temperatura deseado del radiador y ejecute la programación diaria o semanal con la app, si fuera necesario. (Para la instalación de la app y el establecimiento de la conexión con el regulador véase la página 28)

La posición "*" en la escala (3) indica la configuración anticongelante.

2.4 Modo Boost

Para activar el modo Boost o interrumpirlo prematuramente, presione brevemente la tecla (4).

Por razones de seguridad, el termostato se apaga al alcanzar una temperatura ambiente de aprox. 28 °C (modo operativo Regulación de temperatura ambiente) o de aprox. 35 °C (modo operativo Calentar toallas).

Indicadores

Anillo luminoso LED (5)

Estado	Significado
Encendido en rojo	Fase de calentamiento
Encendido en amarillo	Se ha alcanzado la temperatura nominal, el calentador de inmersión se desconecta
Intermitente en rojo	Modo Boost activo
Intermitente en amarillo	Control externo a través de fil pilote (sólo con la clase de protección II)
Sin iluminación	El termostato está desconectado

3. Montaje

El aparato debe ser conectado exclusivamente por un técnico electricista (en Alemania, de conformidad con la norma BGV A3).

3.1 Advertencias de seguridad

- Lea detenidamente estas instrucciones antes de proceder al montaje y a la puesta en marcha.
- Tras el montaje, entregue estas **instrucciones al usuario final**.



Advertencia

¡Peligro de muerte por descarga eléctrica!

- Monte y conecte el aparato sólo cuando se encuentre sin tensión eléctrica.
- No introduzca ningún objeto metálico o el dedo en la zona prevista para la conexión del calentador de inmersión.

3.2 Condiciones de servicio

- Monte el termostato sólo en combinación con calentadores de inmersión eléctricos del programa de suministro del fabricante.
- Asegúrese de que el rendimiento del calentador de inmersión no supera el rendimiento del termostato de ambiente (véase la placa de características).
- En caso de montaje en espacios con instalaciones de baño o duchas, se deben respetar las zonas de protección según las normas nacionales de instalación (en Alemania, norma DIN VDE 0100-701). Tenga en cuenta también todas las normas locales.
- Durante la instalación, el cliente deberá prever un dispositivo diferencial residual (límite de disparo menor o igual a 30 mA).
- En caso de que el aparato se conecte sin enchufe directamente a la instalación eléctrica fija: monte el dispositivo separador según las normas de instalación para la separación de la red.

Montaje

- Utilice el aparato exclusivamente con la tensión permitida (véase la placa de características).
- Almacene y transporte el aparato únicamente con el embalaje protector.

3.3 Reclamación

Diríjase a su proveedor.

3.4 Eliminación

Recicle el embalaje y las piezas que no necesite o elimínelos de forma reglamentaria. Tenga en cuenta las normativas locales.

3.5 Características técnicas (véase la placa de características)

Tensión nominal	230 V CA
Consumo de potencia en modo Stand-by	Aprox. 0,35 W
Tipo de aislamiento	Clase de protección I o clase de protección II
Tipo de protección	IPX4 si se ha efectuado un montaje adecuado
Estándar de radio bluetooth	868,3 MHz

Codificación de colores de los cables:

- Fase = marrón
- Neutral = azul
- Puesta a tierra = verde/amarillo (sólo en la clase de protección I)
- file pilote = negro (opcional, sólo en la clase de protección II)

3.6 Zonas de protección en espacios con bañera o ducha (véanse los ejemplos de construcción en la fig. A)

- Según las normas nacionales de instalación (en Alemania, DIN VDE 0100-701), en los espacios con bañera o ducha solamente se pueden montar equipos eléctricos en determinadas zonas.
- Se permiten los aparatos eléctricos en estas zonas si están protegidos por un dispositivo diferencial residual (RCD) (en Alemania, de conformidad con DIN EN 61008-1 (VDE 0664-10)).
- Las tomas de corriente solamente se pueden montar fuera de las zonas de protección.



Nota

El fabricante no autoriza el montaje de los productos en la zona de protección 1.

- Monte los siguientes productos únicamente en la zona de protección 2 o fuera de las zonas de protección:
 - Radiadores con calentador de inmersión (observar la norma DIN 55900 "Revestimientos para radiadores")
 - Termostato FKS

3.7 Montaje

- Tenga en cuenta las indicaciones de montaje (véase la fig. B1-B2).
- No fije ningún cable al radiador, acórtelo si fuera necesario.

3.7.1 Trabajos preliminares

- Asegúrese de que hay una caja de conexión o caja de enchufe mural instaladas reglamentariamente dentro del alcance del cable (230 V, fusible B 16 A).

Una caja de enchufe mural debe estar accesible y no debe estar situada en la superficie de proyección del radiador y del regulador.

- Compruebe que el paquete suministrado está completo y que no hay ningún componente dañado (véase fig. C1).
 - Termostato
 - Junta tórica
 - Anillo cobertor (2x)
 - Llave Allen

3.7.2 Montar el termostato

- Monte la junta tórica en el calentador de inmersión (véase fig. C2).
- Saque los cables de conexión de la caja del termostato (véase fig. C3).
- Si el termostato se monta en el colector izquierdo, modifique el alojamiento para el calentador de inmersión (véase fig. D1 - D4).
 - Retire el tornillo (2) y desenrosque el perno roscado (1)
 - Retire el alojamiento del calentador de inmersión y la tapa de la caja
 - Saque los cables en el otro lado de la caja
 - Monte en la posición opuesta la tapa de la caja y el alojamiento del calentador de inmersión

- Atornille y apriete el tornillo (2)
- Enrosque el perno roscado (1)
- Saque cuidadosamente el anillo graduado y vuélvalo a colocar girado en 180°.
- Coloque el anillo cobertor adecuado en la caja del termostato (véase fig. C4/C5)
- Conecte los manguitos planos de los cables de conexión con los enchufes planos en el calentador de inmersión (véase fig. C6).
- Presione hacia atrás los cables de conexión conectados en la caja del termostato y desplace la caja del termostato hasta el tope, sobre la base del calentador de inmersión. Alinear el termostato (véase fig. C7)
- Presione la caja contra la base del calentador de inmersión y apriete firmemente el perno roscado (par de apriete aprox. 0,5 Nm) (véase fig. C8).

3.8 Conexión eléctrica

El aparato debe ser conectado exclusivamente por un técnico electricista.

3.8.1 Variante con cable de conexión con enchufe

Conecte el enchufe a la red eléctrica.

3.8.2 Variante con cable de conexión con hilos conductores individuales

Asegúrese de que tras cortar el cable haya fundas terminales de cable disponibles.

Conecte el cable a la red eléctrica.

