

**RU** – Руководство по монтажу и эксплуатации термостата WKS

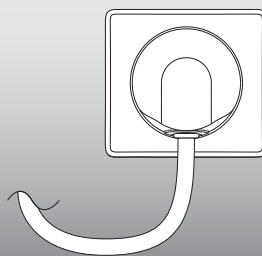
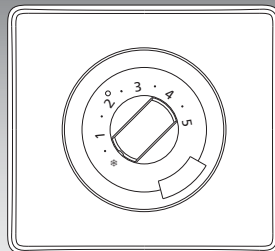
**CZ** – Návod k použití a montáži termostatu WKS

**NL** – Gebruiks- en montagehandleiding thermostaat WKS

**ES** – Instrucciones de uso y de montaje del termostato WKS

**Руководство по монтажу и эксплуатации 02/2019 – 6917614**

# Термостат WKS



# 1. RU Руководство по эксплуатации

## 1.1 Применение по назначению

Термостат служит для регулирования температуры в помещении или температуры радиатора, например, для подогрева полотенец, в сочетании с электронагревательным элементом, используемым в стационарных радиаторах. Любое другое применение является применением не по назначению и поэтому запрещено.

## 1.2 Указания по технике безопасности

Не используйте прибор, пока не выполнен надлежащим образом его окончательный монтаж.



### Предупреждение

**Опасно для жизни! Возможно поражение током!**

- Не используйте прибор при поврежденном кабеле подключения.
- Используйте прибор только с полностью установленной крышкой.

В случае повреждения соединительного кабеля производитель, его служба сервиса или специалисты соответствующей квалификации должны произвести замену, чтобы предотвратить возникновение опасных ситуаций.



### Предупреждение

**Опасность получения ожога! Некоторые части радиатора отопления могут быть очень горячими.**

- Проследите, чтобы дети не играли с прибором.
- Соблюдайте указания в параллельно действующих руководствах к электронагревательному элементу и радиатору.
- Прибором могут пользоваться лица с ограниченными физическими возможностями и умственными способностями или не имеющие достаточного опыта и знаний, а также дети старше 8 лет, если они находятся под присмотром или проинформированы о правилах безопасной эксплуатации прибора и осознают возможность опасных последствий при несоблюдении таких правил.
- Не допускайте к прибору детей в возрасте до 3 лет, если только они не находятся под постоянным присмотром.
- Учитывая вышеизложенное, детям в возрасте от 3 до 8 лет разрешается только включать и выключать прибор, если он правильно установлен и находится в состоянии, пригодном для эксплуатации.

- Не разрешайте детям в возрасте от 3 до 8 лет вставлять вилку в розетку, очищать прибор и проводить его техническое обслуживание в качестве пользователя.

### 1.3 Очистка

- Перед проведением работ по очистке или техническому обслуживанию необходимо отключить прибор от электропитания.
- Используйте только мягкие неабразивные чистящие средства.

### 1.4 Рекламация

В случае поломки обратитесь в сервисную службу.

### 1.5 Монтаж и ремонт

Поручайте монтаж и ремонт только квалифицированным специалистам; в противном случае гарантийные обязательства утратят свою силу.

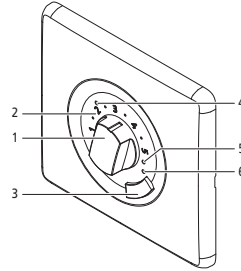
### 1.6 Утилизация

Утилизируйте прибор в местах отдельного сбора отслуживших электрических и электронных приборов. Соблюдайте местные предписания.



## 2. Принцип действия/управление

Обр. 1: Элементы управления



- 1 Терморегулятор  
Температура в помещении ок. 7–27 °С  
Температура радиатора отопления ок. 40–65 °С
- 2 Шкала терморегулятора
- 3 Кнопка «Усиленный режим»
- 4 Светодиодный индикатор режима работы
- 5 Светодиодный индикатор рабочего состояния приложения / fil pilote (в зависимости от страны)
- 6 Светодиодный индикатор рабочего состояния приложения / fil pilote (в зависимости от страны)

### 2.1 Регулирование температуры в режиме «Комфорт»

В режиме «Комфорт» термостат поддерживает уровень температуры путем включения и выключения электронагревательного элемента.

- Настройте на терморегуляторе (1) необходимую температуру в

помещении или нужный уровень температуры радиатора отопления, при необходимости выполните программирование на день или неделю через приложение. (Информацию об установке приложения и создании соединения с терморегулятором см. на стр. 28, рис. G1–G5)

Положение „\*“ на шкале (2) соответствует настройке «Защита от замерзания».



При использовании функций приложения прибор должен находиться в режиме работы «Регулирование температуры помещения».

### 2.2 Усиленный режим

В усиленном режиме электронагревательный элемент работает независимо от включенного уровня температуры непрерывно в течение 60 минут. Затем термостат снова переключается в режим «Комфорт».

- Для активации усиленного режима или его преждевременного отключения выполните кратковременное нажатие кнопки (3).

В целях безопасной эксплуатации термостат отключается при достижении температуры в помещении прикл. 28 °C (режим работы «Регулирование температуры помещения») или прикл. 35 °C (режим работы «Подогрев полотенец»).

### 2.3 Индикаторы

Светодиодный индикатор режима работы (4)	Значение
Светится красным светом	Фаза нагрева
Светится желтым светом	Достигнута заданная температура, электронагревательный элемент отключен
Светодиодный индикатор режима работы (5)	Значение
Светится белым светом	Комфортный режим (приложение)
Мигает белым светом	Boost (ускорение)
Светодиодный индикатор режима работы (6)	Значение
Светится белым светом	Режим ECO (приложение)
Мигает белым светом	Режим ECO (file pilote)

## 3. Монтаж

Подключать прибор разрешается только профессиональному электрику (в Германии согласно Предписанию BGV A3).

### 3.1 Указания по технике безопасности

- Перед монтажом и вводом в эксплуатацию внимательно прочитайте данное руководство.
- После монтажа следует передать данное **руководство конечному потребителю**.



## Предупреждение

### Опасно для жизни! Возможно поражение током!

- Устанавливайте и подключайте прибор только в обесточенном состоянии.
- Запрещается подавать напряжение на прибор с не полностью установленной крышкой. Если крышка не установлена или установлена неправильно, прибор всегда должен быть обесточен, в противном случае существует опасность поражения электрическим током.

### 3.2 Условия эксплуатации

- Устанавливайте термостат только в сочетании с электронагревательными элементами, которые входят в программу поставки производителя.
- Обеспечьте условия, при которых мощность нагревательного элемента не будет превышать мощность термостата (см. паспортную табличку).
- При монтаже в помещениях с ваннами или душевыми кабинами: соблюдайте защитные зоны согласно национальным стандартам электромонтажа (в Германии согласно DIN VDE 0100-701). Кроме того, следует соблюдать все местные предписания.
- При установке силами заказчика обеспечьте наличие устройства для защиты от тока утечки (с порогом срабатывания 30 мА или ниже).
- Если прибор подключается без штекера

напрямую к постоянной электропроводке: в этом случае следует установить устройство отключения от сети согласно местным предписаниям по установке.

- Эксплуатируйте прибор только при допустимом напряжении (см. паспортную табличку).
- Храните и транспортируйте прибор только в защитной упаковке.

### 3.3 Рекламация

Обратитесь к поставщику.

### 3.4 Утилизация

Упаковка и ненужные детали подлежат отправке на вторичную переработку или для надлежащей утилизации. Соблюдайте все местные предписания.

### 3.5 Технические характеристики (см. паспортную табличку)

- Соответствует стандарту EN 60730-1, -2-9

Номинальное напряжение	230 В переменного тока
Сечение кабеля	2 x 1,5 мм <sup>2</sup>
Максимальная разрывная мощность	1800 Вт
Допустимая нагрузка на контакт	8 A/250 В ~ при $\cos \varphi = 1$ или 2 A/250 В ~ при $\cos \varphi = 0,6$
Мощность потребления в режиме Stand by	Ок. 0,6 Вт
Вид изоляции термостата	Класс защиты II
Степень защиты выпускного отверстия в стене	IPX4 при квалифицированном монтаже
Стандарт для радиосигнала: Bluetooth	BLE 4.2
Принцип действия	Тип 1.В.
Степень загрязнения	2

Номинальное напряжение	230 В переменного тока
Номинальное импульсное напряжение	4 кВ
Степень защиты WKS	IP 20

### 3.6 Защитные зоны в помещениях с ванной или душем (примеры исполнения см. на рис. А)

- Согласно национальным стандартам по электромонтажу (в Германии DIN VDE 0100-701), электрооборудование в помещениях с ванной или душем разрешается устанавливать только в определенных зонах.
- Наличие электрических приборов в указанных выше помещениях допускается только в случае, если они оснащены устройством для защиты от тока утечки (RCD), в Германии необходимо соблюдать стандарт DIN EN 61008-1 (VDE 0664-10).
- Устанавливайте электрические приборы таким образом, чтобы исключить контакт переключателя и других устройств регулирования и/или управления в ванной или душе.
- Розетки и приборы для переключения и управления (термостат WKS) разрешается устанавливать только за пределами защитных зон.



#### Указание

Монтаж изделий в защитной зоне 1 запрещен производителем.

- Устанавливайте следующие изделия только в защитной зоне 2 или за пределами защитных зон:
  - Радиаторы с электронагревательным элементом (соблюдайте требования DIN 55900 «Покрывтия для радиаторов, устанавливаемых в помещениях»)
  - Термостат WKS
  - Выпускное отверстие в стене IPX4

### 3.7 Подготовительные действия

- Убедитесь в наличии коробки выключателя в зоне досягаемости соединительного кабеля электронагревательного элемента.
- Убедитесь, что в месте, предназначенном для применения термостата, имеется дополнительная коробка выключателя (230 В, предохранитель В16 А).

Между обеими коробками выключателей потребуется соединение проводов. Для монтажа вставок рекомендуется использование коробок выключателей с монтажной глубиной  $\geq 40$  мм и диаметром 68 мм.

- Установите радиатор и электронагревательный элемент.

### 3.8 Монтаж термостата и выпускного отверстия в стене

- Проверьте комплектность поставки и убедитесь в отсутствии повреждений (см. рис. В).
- Установите термостат в соответствии с рис. С1–С5.

- Смонтируйте выпускное отверстие в стене, как показано на рис. C1/D1–D2.

### 3.9 Электрическое подключение

Подключать прибор разрешается только профессиональному электрику.

- C3/ D1: выполните электрическое подключение согласно схеме на рис. E1 (класс защиты I) или E2 (класс защиты II).

Обозначение проводов:

- L = фаза (коричневый)
- N = нейтральный (синий)
- PE = защитный провод (зеленый/желтый)
- FP = fir pilot (черный, обеспечивается заказчиком)
- C4: перед монтажом крышек при необходимости установите режим работы согласно рис. F1–F3.

### 3.10 Настройка режима работы

Настройка режима работы должна выполняться только профессиональным электриком. В состоянии поставки термостат запрограммирован на регулирование температуры в помещении. Если потребуется регулирование температуры радиатора отопления независимо от температуры в помещении (например, при регулировании температуры в помещении панельным отоплением), необходимо выполнить действия, показанные на рис. F1–F3:

- Разблокировка прибора
- Осторожно снимите раму, крышку

шкалы (2) и терморегулятор (1).

- Установите поворотный переключатель (7) в положение 1.
  - Режим работы «Подогрев полотенца» активен.
- Снова установите раму, крышку шкалы (2) и терморегулятор (1).
- Подайте сетевое напряжение на прибор. Если вместо режима работы «Подогрев полотенца» снова потребуется регулирование температуры в помещении, повторите описанные выше действия. При этом установите поворотный переключатель (7) в положение 0.

Положение поворотного переключателя (7)

- 0 = режим работы «Регулирование температуры помещения»

- 1 = режим работы «Подогрев полотенца»

### Индикация настроенного режима работы

- Удерживайте нажатой кнопку «Усиленный режим» (3) в течение ок. 10 секунд.
  - Светодиодный индикатор (4) мигает красным цветом. Режим работы «Регулирование температуры помещения»
  - Светодиодный индикатор (4) мигает желтым цветом. Режим работы «Подогрев полотенца»
  - Индикатор режима работы гаснет.
  - Термостат готов к работе.

# 1. CZ Návod k použití

## 1.1 Přípustné použití

Termostat slouží k regulaci teploty v místnosti nebo teploty radiátoru, např. při ohřívání ručníků, ve spojení s elektrickým topným elementem v pevně instalovaných radiátorech.

Jakékoli jiné použití je v rozporu s určeným účelem, a je proto nepřipustné.

## 1.2 Bezpečnostní pokyny

Zařízení nepoužívejte před kompletní a řádnou instalací.



### Výstraha

#### **Ohrožení života v důsledku zasažení elektrickým proudem!**

- Neprovozujte spotřebič s poškozeným připojovacím kabelem.
- Spotřebič provozuje pouze s kompletně namontovaným krytem.

Pokud je připojovací kabel poškozen, musí jej vyměnit výrobce, jeho zákaznický servis nebo osoby se srovnatelnou kvalifikací, aby se zabránilo nebezpečným situacím.



### Výstraha

#### **Nebezpečí popálení! Některé součásti radiátoru se mohou velmi silně zahřát.**

- Dohlížejte na děti, aby bylo zaručeno, že si se zařízením nehrají.
  - Dodržte návod k použití elektrického topného elementu a radiátoru, které platí zároveň s tímto návodem.
- 
- Osoby s omezenými tělesnými, senzorickými a duševními schopnostmi nebo nedostatečnými zkušenostmi a znalostmi nebo děti od 8 let mohou zařízení používat pouze pod dohledem, nebo pokud byly o jeho bezpečném používání poučeny a chápou rizika jeho použití.
  - Je třeba zabránit v přístupu k zařízení dětem mladším než 3 roky s výjimkou případu, kdy jsou pod stálým dohledem.
  - Děti od 3 do 8 let smí zařízení za výše uvedených podmínek pouze zapínat a vypínat, pokud je zařízení umístěno nebo instalováno ve své běžné poloze pro použití.
  - Děti od 3 do 8 let nesmí zapojovat zástrčku do zásuvky, čistit zařízení ani provádět uživatelskou údržbu.
- ## 1.3 Čištění
- Před čištěním nebo údržbou odpojte zařízení od elektrického napájení.



- Používejte pouze jemné, neabrazivní čisticí prostředky.

#### 1.4 Reklamacce

Obráťte se na kvalifikovaného řemeslníka.

#### 1.5 Montáž a opravy

Montáž a opravy svěřte pouze kvalifikované-  
mu řemeslníkovi, aby nezanikly záruční nároky.

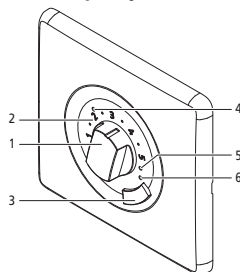
#### 1.6 Likvidace

Likvidujte zařízení jako elek-  
trické a elektronické zařízení  
v tříděném odpadu. Dodržujte  
místní předpisy.



## 2. Funkce/ovládání

Рис. 1: Ovládací prvky



- 1 regulátor teploty  
teplota v místnosti cca 7–27 °C  
teplota radiátoru cca 40–65 °C
- 2 stupnice regulátoru teploty
- 3 tlačítko Boost
- 4 LED ukazatel provozního režimu
- 5 LED ukazatel provozního stavu aplikace  
/ fil pilote (specificky podle zemí)
- 6 LED ukazatel provozního stavu aplikace  
/ fil pilote (specificky podle zemí)

### 2.1 Režim Komfort – regulace teploty

V režimu Komfort udržuje termostat konstantní teplotu zapínáním a vypínáním elektrického topného elementu.

- Na regulátoru teploty (1) nastavte požadovanou teplotu v místnosti, popř. požadovanou teplotu radiátoru a v případě potřeby proveďte denní nebo týdenní naprogramování pomocí aplikace. (Instalace aplikace a navázání spojení s regulátorem viz str. 28, obrázky G1–G5)

Poloha „\*“ na stupnici (2) označuje protimrazovou ochranu.



## Upozornění

Při použití aplikační funkce musí být přístroj v režimu „regulace teploty v místnosti“.

### 2.2 Režim Boost

V režimu Boost elektrický topný element nepřetržitě topí nezávisle na nastavené teplotě po dobu 60 minut. Poté se termostat přepne zpět do režimu Komfort.

- Režim Boost lze aktivovat nebo předčasně ukončit krátkým stiskem tlačítka (3).

Z bezpečnostních důvodů termostat vypne při dosažení teploty v místnosti 28 °C (provozní režim regulace teploty v místnosti), resp. 35 °C (provozní režim zahřívání ručníků).

### 2.3 Ukazatele

LED ukazatel provozního režimu (4)	Význam
svítí červeně	topná fáze
svítí žlutě	bylo dosaženo nastavené teploty, elektrický topný element je vypnutý

LED ukazatel provozního režimu (5)	Význam
svítí bíle	Komfortní teplota (aplikace)
bliká bíle	Boost

LED ukazatel provozního režimu (6)	Význam
svítí bíle	ECO-teplota (aplikace)
bliká bíle	Eco-teplota (file pilote)

## 3. Montáž

Zařízení smí připojovat pouze kvalifikovaný elektrikář (v Německu v souladu s předpisem BGV A3).

### 3.1 Bezpečnostní pokyny

- Před montáží a uvedením do provozu si pečlivě přečtěte tento návod.
- Po montáži ponechte **návod koncovému uživateli**.

### Výstraha

#### Ohrožení života v důsledku zasažení elektrickým proudem!

- Zařízení montujte a připojujte pouze tehdy, je-li odpojeno od napájení.
- Spotřebič se nesmí napájet bez kompletně namontovaného krytu. Pokud kryt není k dispozici, nebo není správně namontován, musí být spotřebič vždy odpojen, jinak hrozí nebezpečí úrazu elektrickým proudem.

### 3.2 Podmínky používání

- Termostat montujte pouze v kombinaci s elektrickými topnými elementy z výrobního programu výrobce.
- Zajistěte, aby výkon elektrického topného elementu nepřesahoval výkon termostatu (viz výrobní štítek).
- Při montáži v místnostech s vanou nebo sprchou: Dodržte ochranné zóny podle národních instalačních norem (v Německu

podle DIN VDE 0100-701). Kromě toho dodržte všechny místní předpisy.

- Místo instalace opatříte rovněž proudovým chráničem (vypinací proud menší nebo roven 30 mA).
- Pokud se zařízení bez konektoru připojuje přímo k pevné elektroinstalaci: Namontujte odpojovací zařízení v souladu s místními instalačními předpisy o odpojení od sítě.
- Zařízení provozujte pouze při povoleném napětí (viz výrobní štítek).
- Zařízení skladujte a přepravujte pouze v ochranném obalu.

### 3.3 Reklamacce

Obraťte se na dodavatele.

### 3.4 Likvidace

Obal a nepotřebné díly odevzdejte k recyklaci nebo k řádné likvidaci. Dodržujte místní předpisy.

### 3.5 Technické parametry (viz výrobní štítek)

- Vyhovuje normě EN 60730-1, -2-9

jmenovité napětí	230 V AC
Průřez vodiče	2x 1,5 mm <sup>2</sup>
maximální spínací výkon	1800 W
zatížitelnost kontaktu	8 A / 250 V~ při $\cos \varphi = 1$ popř. 2 A / 250 V~ při $\cos \varphi = 0,6$
příkon v pohotovostním režimu	cca 0,6 W
Třída izolace termostatu	třída ochrany II
krytí vývodu na stěně	IPX4 při odborné montáži

jmenovité napětí	230 V AC
Bezdrátový standard Bluetooth	BLE 4.2
princip činnosti	Typ 1.B.
stupeň znečištění	2
jmenovité rázové napětí	4 kV
Krytí WKS	IP 20

### 3.6 Ochranné zóny v místnostech s vanou nebo sprchou (příklady provedení viz obr. A)

- Podle národních instalačních norem (v Německu směrnice DIN VDE 0100-701) lze v místnostech s vanou nebo sprchou montovat elektrické spotřebiče pouze v určitých místech.
- Elektrické spotřebiče v těchto místnostech jsou přípustné jen tehdy, pokud jsou opatřeny proudovým chráničem (RCD) (v Německu podle normy DIN EN 61008-1 (VDE 0664-10)).
- Elektrické spotřebiče je třeba instalovat tak, aby se spínačů a jiných regulačních a/nebo ovládacích zařízení nemohla dotknout osoba ve vaně nebo ve sprše.
- Zásuvky a spínací a řídicí zařízení (termostat WKS) lze montovat pouze při dodržení bezpečnostních zón.



#### Upozornění

Montáž výrobků do ochranné zóny 1 není výrobcem povolena.

- Následující výrobky montujte pouze do ochranné zóny 2 nebo mimo ochranné zóny:
  - radiátory s elektrickým topným elementem (dodržte normu DIN 55900 „Povrchová úprava pro topná tělesa“)
  - Termostat WKS
  - Vývod na stěně IPX4

### 3.7 Přípravné práce

- Zajistěte, aby v dosahu kabelu elektrického topného elementu byla instalována elektrická krabice.
- Zajistěte, aby na místě určeném pro vsazení termostatické hlavice byla instalována další elektrická krabice s napájením (230 V, jistič B16 A).

Mezi oběma krabicemi je nutné spojení kabelem. Pro montáž zařízení se doporučuje používat krabice s montážní hloubkou  $\geq 40$  mm a průměrem 68 mm.

- Proveďte montáž radiátoru a popř. elektrického topného elementu.

### 3.8 Montáž termostatu a vývodu na stěně

- Zkontrolujte, zda je dodávka kompletní a není poškozená (viz obr. B).
- Namontujte termostat podle obr. C1–C5.
- Namontujte vývod na stěně podle obr. C1/D1–D2.

### 3.9 Elektrické připojení

Zařízení smí připojovat pouze kvalifikovaný elektrikář.

- C3/D1: Proveďte elektrické připojení podle schématu na obr. E1 (třída ochrany I), resp. E2 (třída ochrany II).

Pojmenování vodičů:

- L = fáze (hnědá)
  - N = nulový vodič (modrá)
  - PE = ochranný vodič (zeleno-žlutý)
  - FP = fil pilote (černý, v místě instalace)
- C4: Před montáží krytů v případě potřeby nastavte provozní režim podle obr. F1–F3.

### 3.10 Nastavení provozního režimu

Nastavení provozního režimu smí provádět pouze kvalifikovaný elektrikář. Termostat je při expedování naprogramován pro regulaci teploty v místnosti. Pokud je požadována regulace teploty radiátoru nezávislá na teplotě v místnosti (např. protože teplota v místnosti je regulována systémem plošného vytápění), proveďte následující kroky podle obr. F1–F3:

- Odpojit spotřebič
- Opatrně sejměte rám, kryt stupnice (2) a regulátor teploty (1).
- Nastavte otočný přepínač (7) do polohy „1“.
  - Provozní režim zahřívání ručníků je aktivní.
- Opět nasadte rám, kryt stupnice (2) a regulátor teploty (1).
- Připojit spotřebič na síťové napětí.

Pokud je namísto provozního režimu zahřívání ručníků opět požadována regulace teploty v místnosti, opakujte výše popsané kroky. Při tom nastavte otočný přepínač (7) do polohy „0“.

Poloha otočného prepínača (7)

- „0“ = provozní režim regulace teploty v místnosti
- „1“ = provozní režim zahřívání ručníků

### Ukazatel nastaveného provozního režimu

- Tlačítko Boost (3) podržte stisknuté cca 10 sekund.
  - LED ukazatel (4) bliká červeně provozní režim regulace teploty v místnosti
  - LED ukazatel (4) bliká žlutě provozní režim zahřívání ručníků
  - Ukazatel provozního režimu zhasne.
  - Termostat je připraven k provozu.

## 1. NL Gebruiks-aanwijzing

### 1.1 Toegelaten gebruik

De thermostaat is bedoeld voor het regelen van de kamertemperatuur of de temperatuur van de radiator, bijv. voor het verwarmen van handdoeken, in combinatie met een elektrisch verwarmingselement in vaste radiatoren.

Elke andere toepassing is niet volgens de voorschriften en bijgevolg niet toegelaten.

### 1.2 Veiligheidsvoorschriften

Het apparaat niet gebruiken voordat de installatie definitief en volgens de voorschriften is voltooid.



#### Waarschuwing

#### Levensgevaar door elektrische schokken!

- Gebruik het apparaat niet met beschadigde aansluitkabel.
- Gebruik het apparaat alleen met volledig gemonteerde afdekking.

Wanneer de aansluitkabel beschadigd is, moet deze door de fabrikant, zijn klantenservice of door personen met vergelijkbare kwalificatie worden vervangen, om een gevaarlijke situatie te voorkomen.



## Waarschuwing

**Verbrandingsgevaar! Sommige delen van de radiator kunnen zeer warm worden.**

- Houd kinderen onder toezicht zodat ze niet met het apparaat spelen.
- Houdt ook de handleidingen van de verwarmingselementen en de radiator aan.

- Het apparaat kan worden gebruikt door personen met beperkte lichamelijke, sensorische en geestelijke capaciteiten, personen met gebrekkige ervaring en kennis, en door kinderen vanaf 8 jaar, wanneer ze onder toezicht staan of als ze werden geïnformeerd over het veilige gebruik van het apparaat en de met het apparaat verbonden gevaren begrijpen.
- Kinderen jonger dan 3 jaar moeten buiten het bereik van het apparaat worden gehouden, tenzij ze voortdurend onder toezicht staan.
- Kinderen van 3 tot 8 jaar mogen het apparaat onder de bovenstaande voorwaarden alleen in- en uitschakelen, voor zover het apparaat in zijn normale gebruiksomgeving is geplaatst of geïnstalleerd.
- Kinderen van 3 tot 8 jaar mogen de stekker niet in het contactdoos steken, het apparaat niet reinigen of het gebruikersonderhoud uitvoeren.

### 1.3 Reiniging

- Trek het apparaat voor reiniging of onderhoud uit het stopcontact.
- Gebruik alleen milde, niet-schurende reinigingsmiddelen.

### 1.4 Klachten

Neem contact op met uw installateur.

### 1.5 Montage en reparaties

Laat de montage en reparaties alleen door installateurs uitvoeren, zodat uw garantie niet komt te vervallen.

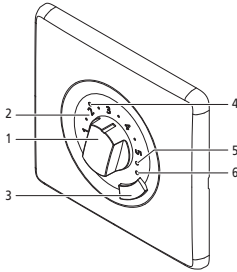
### 1.6 Verwijderen van afval

Voer het apparaat af via de inzameling van elektrische en elektronische apparaten. Let op de plaatselijke voorschriften voor installatie.



## 2. Functie/bediening

Afb. 1: Bedieningselementen



- 1 Temperatuurregelaar  
Kamertemperatuur ca. 7–27 °C  
Radiatortemperatuur ca. 40–65 °C
- 2 Schaal van temperatuurregelaar
- 3 Boost-toets
- 4 LED-indicator bedrijfsmodus
- 5 LED-indicator bedrijfstoestand  
app/fil pilote (landspecifiek)
- 6 LED-indicator bedrijfstoestand  
app/fil pilote (landspecifiek)

### 2.1 Comfortmodus

#### – temperatuurregeling

In de Comfortmodus houdt de thermostaat het temperatuurniveau door in- en uitschakelen van het elektrische verwarmingselement constant.

- Stel de gewenste kamertemperatuur of het gewenste temperatuurniveau van de radiator in op de temperatuurregelaar (1) en stel indien gewenst het dag- resp. weekprogramma via de app in. (Installatie app en maken van de verbinding met de regelaar zie pag. 28, afbeeldingen G1-G5)

Positie "\*" op de schaal (2) markeert de vorstbeveiligingsinstelling.



### Opmerking

Bij gebruik van de app-functionaliteit moet het apparaat zich in de modus "kamertemperatuurregeling" bevinden.

### 2.2 Boost-modus

In de boost-modus verwarmt het elektrische verwarmingselement onafhankelijk van het ingestelde temperatuurniveau constant gedurende 60 minuten. Daarna schakelt de kamerthermostaat terug naar de comfortmodus.

- Om de boost-modus te activeren of voortijdig te onderbreken, drukt u kort op de toets (3).

Uit veiligheidsoverwegingen schakelt de thermostaat uit bij het bereiken van een kamertemperatuur van ongeveer 28 °C (bedrijfsmodus kamertemperatuurregeling) of circa 35 °C (bedrijfsmodus handdoekverwarming).

### 2.3 Weergaven

LED-indicator bedrijfsmodus (4)	Betekenis
Brandt rood	Verwarmingfase
Brandt geel	Doeltemperatuur is bereikt, elektrische verwarmingselement is uitgeschakeld

LED-indicator bedrijfsmodus (5)	Betekenis
Brandt wit	Comfort-temperatuur (app)
Knippert wit	Boost

LED-indicator bedrijfsmodus (6)	Betekenis
Brandt wit	ECO-temperatuur (app)
Knippert wit	Eco-temperatuur (file pilote)

## 3. Montage

Het apparaat mag alleen door een elektro-technicus (in Duitsland conform BGV A3) worden aangesloten.

### 3.1 Veiligheidsvoorschriften

- Lees voor de montage en inbedrijfstelling eerst deze handleiding zorgvuldig door.
- Na de montage de **handleiding bij de eindgebruiker** achterlaten.

### Waarschuwing

#### Levensgevaar door elektrische schokken!

- Apparaat alleen in spanningsvrije toestand monteren en aansluiten.
- Het apparaat mag niet zonder volledig gemonteerde afdekking met spanning worden gevoed. Wanneer de afdekking niet aanwezig is of niet correct is gemonteerd, moet het apparaat altijd vrijgeschakeld zijn, omdat anders gevaar voor elektrische schokken bestaat.

### 3.2 Toepassingsomstandigheden

- Thermostaat alleen in combinatie met elektrisch verwarmingselement uit het

leveringsprogramma van de leverancier monteren.

- Waarborg dat het vermogen van het elektrisch verwarmingselement niet hoger is dan het vermogen van de thermostaat (zie typeplaat).
- Bij montage in ruimten met bad- of douchevoorzieningen: let op de veiligheidszones volgens nationale installatienormen (in Duitsland DIN VDE 0100-701). Let ook op alle lokale voorschriften.
- Bij de installatie een lokale aardlekbeveiliging opnemen (aanspreekgrens kleiner dan of gelijk aan 30 mA).
- Wanneer een apparaat zonder stekker direct op de vaste elektrische installatie wordt aangesloten: scheidingsinrichting conform de lokale voorschriften inbouwen.
- Sluit het apparaat alleen op de toegestane spanning aan (zie typeplaat).
- Apparaat alleen opslaan en transporteren in de verpakking.

### 3.3 Klachten

Contact opnemen met de leverancier.

### 3.4 Verwijderen van afval

Hergebruik de verpakking en onnodige onderdelen of verwijder deze volgens de voorschriften. Houd rekening met de plaatselijke bepalingen.



### 3.5 Technische specificaties (zie typeplaat)

- Conform norm EN 60730-1, -2-9

Nominale spanning	230 V AC
Draaddoorsnede	2 x 1,5 mm <sup>2</sup>
Maximaal schakelvermogen	1800 W
Belastbaarheid contact	8 A / 250 V~bij $\cos \varphi = 1$ of 2 A / 250 V~bij $\cos \varphi = 0,6$
Stroomverbruik in stand-bymodus	ca. 0,6 W
Isolatieklasse thermo- staat	veiligheidsklasse II
Beschermingsklasse wandcontactdoos	IPX4 na deskundige montage
Radiografische norm Bluetooth	BLE 4.2
Werking	Type 1.B.
Vervuilingsgraad	2
Nominale piekspanning	4 kV
Beschermingsklasse WKS	IP 20

### 3.6 Veiligheidszones in ruimten met bad- of douche-installatie (uitvoeringsvoorbeelden zie afb. A)

- Conform de nationale installatienormen (in Duitsland DIN VDE 0100-701) mogen in ruimten met badkuip of douche elektrische bedrijfsmiddelen alleen in bepaalde zones worden gemonteerd.
- Elektrische apparaten zijn in bovengenoemde ruimtes toegestaan, wanneer deze met een lekstroombeveiliging (RCD) (in Duitsland conform DIN EN 61008-1 (VDE 0664-10)) zijn uitgerust.

- Elektrische apparaten moeten zo worden geïnstalleerd, dat schakelaars en andere regel- en/of besturingsinstallaties niet door een persoon in de badkuip of douche kunnen worden aangeraakt.
- Contactdozen en schakel- en besturingsapparaten (thermostaat WKS) mogen alleen buiten de veiligheidszones worden gemonteerd.



#### Opmerking

De montage van de producten in veiligheidszone 1 is door de leverancier niet toegelaten.

- De volgende producten alleen in veiligheidszone 2 of buiten de veiligheidszones monteren:
  - Radiatoren met elektrisch verwarmingselement (DIN 55900 "Coatings voor radiatoren" opvolgen)
  - Thermostaat WKS
  - Wandcontactdoos IPX4

### 3.7 Voorbereidende werkzaamheden

- Waarborg dat binnen het kabelbereik van het elektrische verwarmingselement een schakeldoos aanwezig is.
- Waarborg dat aan de voor de thermostaataansluiting voorzien plaats, een tweede schakeldoos met stroomvoorziening (230 V afzekering B16 A) aanwezig is.

Tussen beide schakeldozen is een kabelverbinding vereist. Voor de inbouw van de apparaatinstelstukken is het aanbevolen schakeldozen

## Montage

met een inbouwdiepte van  $\geq 40$  mm en een diameter van 68 mm te gebruiken.

- Radiator en eventueel elektrisch verwarmingselement monteren.

### 3.8 Thermostaat en wandcontactdoos monteren

- Controleer de levering op volledigheid en schade (zie afb. B).
- Thermostaat conform afb. C1 – C5 monteren.
- Wandcontactdoos monteren volgens afb. C1/D1 – D2.

### 3.9 Elektrische aansluiting

Het apparaat mag alleen door een elektro-technicus worden aangesloten.

- C3/D1: elektrische aansluiting volgens schema afb. E1 (Veiligheidsklasse I) of E2 (Veiligheidsklasse II) tot stand brengen.

Benaming van draden:

- L = fase (bruin)
- N = Neutraal (blauw)
- PE = beschermingsgeleider (groen/geel)
- FP = fil pilote (zwart, lokaal)
- C4: vóór de montage de afdekkingen afhankelijk van de bedrijfsmodus instellen volgens Afb. F1 – F3.

### 3.10 Instelling van de bedrijfsmodus

De bedrijfsmodus mag alleen door een elektro-technicus worden ingesteld. Bij de levering is de thermostaat geprogrammeerd voor de regeling van de kamertemperatuur. Als een kamertemperatuurafhankelijke regeling

van de temperatuur van de radiator is gewenst (bijv. omdat de kamertemperatuur via een oppervlakverwarming wordt geregeld), voert u de volgende stappen uit zoals in afb. F1-F3:

- Apparaat vrijschakelen
- Frame evenals schaalafscherming (2) en temperatuurregelaar (1) voorzichtig afnemen.
- Draaischakelaar (7) in positie "1" plaatsen.
  - Bedrijfsmodus handdoekverwarming is actief.
- Frame, schaalafscherming (2) en temperatuurregelaar (1) opnieuw terugplaatsen.
- Netspanning op het apparaat aansluiten.

Als in plaats van de bedrijfsmodus handdoekverwarming opnieuw de regeling van de kamertemperatuur is gewenst, herhaalt u de bovenstaande stappen. Plaats hiervoor de draaischakelaar (7) in de positie "0".

Positie van draaischakelaar (7)

- "0" = bedrijfsmodus kamertemperatuurregeling
- "1" = bedrijfsmodus handdoekverwarming

### Indicator ingestelde bedrijfsmodus

- Boost-toets (3) ongeveer 10 seconden ingedrukt houden.
  - LED-indicator (4) knippert rood Bedrijfsmodus kamertemperatuurregeling
  - LED-indicator (4) knippert geel Bedrijfsmodus handdoekverwarming
  - De indicator van de bedrijfsmodus dooft.
  - De thermostaat is gebruiksklaar.

# 1. ES Instrucciones de uso

## 1.1 Uso previsto

El termostato sirve para regular la temperatura ambiente o la temperatura del radiador, p. ej., para calentar toallas, en combinación con una unidad calefactora eléctrica en radiadores de posición fija.

Cualquier otro uso se considerará no conforme al fin previsto y, por tanto, estará prohibido.

## 1.2 Advertencias de seguridad

No utilice el aparato antes de que se haya instalado de forma definitiva y correcta.



### Advertencia

#### ¡Peligro de muerte por descarga eléctrica!

- No utilice el dispositivo si el cable de conexión está dañado.
- Utilice el dispositivo sólo con la cubierta completamente montada.

Si el cable de conexión está dañado, el aparato deberá ser sustituido por el fabricante, su servicio de atención al cliente o por personas con una cualificación similar para evitar una situación de peligro.



### Advertencia

#### ¡Peligro de sufrir quemaduras! Algunas piezas del radiador pueden alcanzar temperaturas muy altas.

- Impida que los niños jueguen con el aparato.
  - Tenga en cuenta las otras instrucciones vigentes de la unidad calefactora eléctrica y del radiador.
- 
- El aparato podrá ser utilizado por personas que presenten capacidades físicas, sensoriales o mentales limitadas o con poca experiencia o conocimientos, así como por niños a partir de 8 años, siempre que sean supervisados o hayan recibido instrucciones relativas al uso seguro del aparato y comprendan los peligros resultantes.
  - No permita que los niños menores de 3 años estén cerca del aparato sin supervisión permanente.
  - Los niños de entre 3 y 8 años solo podrán encender y apagar el aparato si se cumplen las condiciones mencionadas arriba, siempre que el aparato se encuentre colocado o instalado en su posición normal de uso.
  - Los niños de entre 3 y 8 años no deben enchufar el enchufe en la toma de red ni realizar tareas de limpieza y de mantenimiento ordinario del aparato.

### 1.3 Limpieza

- Desconecte el aparato del suministro de corriente antes de la limpieza o del mantenimiento.
- Utilice exclusivamente productos de limpieza suaves y no abrasivos.

### 1.4 Reclamación

Diríjase a su técnico especializado.

### 1.5 Montaje y reparaciones

Encargue el montaje y las reparaciones únicamente a técnicos especializados para que no se extinga su derecho de garantía.

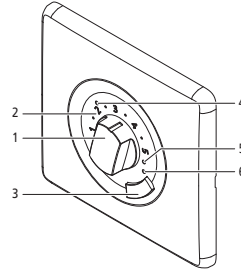
### 1.6 Eliminación

Lleve el aparato a la recogida selectiva de aparatos eléctricos y electrónicos. Tenga en cuenta las normativas locales.



## 2. Funcionamiento/manejo

Fig. 1: Elementos de manejo



- 1 Regulador de temperatura  
Temperatura ambiente aprox. 7–27 °C  
Temperatura del radiador aprox. 40–65 °C
- 2 Escala del regulador de temperatura
- 3 Tecla Boost
- 4 Indicador LED modo de funcionamiento
- 5 Indicador LED estado de funcionamiento app / fil pilote (según el país)
- 6 Indicador LED estado de funcionamiento app / fil pilote (según el país)

### 2.1 Modo de confort – Regulación de temperatura

En el modo de confort, el termostato mantiene el nivel de temperatura constante, conectando y desconectando la unidad calefactora eléctrica.

- Ajuste en el regulador de temperatura (1) la temperatura ambiente deseada o el nivel de temperatura deseado del radiador y ejecute la programación diaria o semanal con la app, si fuera necesario. (Para la instalación de la app y el establecimiento de

la conexión con el regulador véase pág. 28 figuras G1-G5)

La posición "\*" de la escala (2) indica la configuración anticongelante.



**Nota**

Si se utiliza la funcionalidad de la app, el aparato deberá encontrarse en el modo "Regulación de la temperatura ambiente".

**2.2 Modo Boost**

En el modo Boost, la unidad calefactora eléctrica calienta de modo continuo durante 60 minutos, independientemente del nivel de temperatura conectado. Después, el termostato vuelve al modo de confort.

- Para activar o interrumpir prematuramente el modo Boost, presione brevemente la tecla (3).

Por razones de seguridad, el termostato se apaga al alcanzar una temperatura ambiente de aprox. 28 °C (modo operativo Regulación de temperatura ambiente) o de 35 °C (modo operativo Calentar toallas).

**2.3 Indicadores**

Indicador LED modo de funcionamiento (4)	Significado
Encendido en rojo	Fase de calentamiento
Encendido en amarillo	Temperatura nominal alcanzada, la unidad calefactora eléctrica está desconectada

Indicador LED modo de funcionamiento (5)	Significado
Encendido en blanco	Temperatura de confort (app)
Intermitente en blanco	Boost

Indicador LED modo de funcionamiento (6)	Significado
Encendido en blanco	Temperatura ECO (app)
Intermitente en blanco	Temperatura ECO (file pilote)

**3. Montaje**

El aparato debe ser conectado exclusivamente por un técnico electricista (en Alemania, de conformidad con la norma BGV A3).

**3.1 Advertencias de seguridad**

- Lea detenidamente estas instrucciones antes de proceder al montaje y a la puesta en funcionamiento.
- Tras el montaje, entregue estas **instrucciones al usuario final**.

**Advertencia**

**¡Peligro de muerte por descarga eléctrica!**

- Monte y conecte el aparato sólo cuando se encuentre sin tensión eléctrica.
- El aparato no debe ser alimentado sin la tapa completamente montada. Si la tapa no se encuentra disponible o no está correctamente montada, el aparato siempre deberá estar desconectado, ya que de lo contrario existe el riesgo de sufrir una descarga eléctrica.

### 3.2 Condiciones de servicio

- Monte el termostato sólo en combinación con unidades calefactoras eléctricas del programa de suministro del fabricante.
- Asegúrese de que la potencia de la unidad calefactora eléctrica no supere la potencia del termostato (véase la placa de características).
- En caso de montaje en espacios con instalaciones de baño o duchas: se deberán tener en cuenta las zonas de protección según las normas nacionales de instalación (en Alemania, norma DIN VDE 0100-701). Tenga en cuenta también todas las normativas locales.
- Durante la instalación, el cliente deberá prever un dispositivo diferencial residual (límite de disparo menor o igual a 30 mA).
- En caso de que el aparato se conecte sin enchufe directamente a la instalación eléctrica fija: Monte el dispositivo de desconexión según las normas de instalación locales para la desconexión de la red.
- Utilice el aparato sólo con la tensión permitida (véase la placa de características).
- Almacene y transporte el aparato únicamente con el embalaje protector.

### 3.3 Reclamación

Diríjase a su proveedor.

### 3.4 Eliminación

Recicle el embalaje y las piezas que no necesite o elimínelos de forma reglamentaria. Tenga en cuenta las normativas locales.

### 3.5 Características técnicas (véase la placa de características)

- Conformidad con la norma EN 60730-1, -2-9

Tensión nominal	230 V CA
Sección transversal del cable	2 x 1,5 mm <sup>2</sup>
Potencia máx. de conmutación	1800 W
Capacidad de carga del contacto	8 A / 250 V~ con cos $\varphi$ = 1 o bien 2 A / 250 V~ con cos $\varphi$ = 0,6
Consumo de potencia en modo Stand-by	aprox. 0,6 W
Tipo de aislamiento del termostato	Clase de protección II
Tipo de protección salida mural	IPX4 si se ha efectuado un montaje adecuado
Estándar de radio bluetooth	BLE 4.2
Modo de acción	Tipo 1.B.
Grado de suciedad	2
Tensión nominal de choque	4 kV
Tipo de protección WKS	IP 20

### 3.6 Zonas de protección en espacios con bañera o ducha (véanse los ejemplos de construcción en la fig. A)

- Según las normas nacionales de instalación (en Alemania, DIN VDE 0100-701), en los espacios con bañera o ducha solamente se pueden montar equipos eléctricos en determinadas zonas.
- Se permiten los aparatos eléctricos en estas zonas si están protegidos por un dispositivo diferencial residual (RCD) (en Alemania, de conformidad con DIN EN 61008-1

(VDE 0664-10)).

- Los aparatos eléctricos deben instalarse de modo que sus interruptores y demás sistemas de regulación y de control no queden al alcance de las personas que se encuentran en el baño o en la ducha.
- Las tomas de corriente, así como los interruptores y controladores (termostato WKS) únicamente pueden montarse fuera de las zonas de protección.



### Nota

El fabricante no autoriza el montaje de los productos en la zona de protección 1.

- Monte los siguientes productos únicamente en la zona de protección 2 o fuera de las zonas de protección:
  - Radiador con unidad calefactora eléctrica (tener en cuenta la norma DIN 55900 "Revestimientos para radiadores")
  - Termostato WKS
  - Salida mural IPX4

### 3.7 Trabajos preliminares

- Asegúrese de que hay una caja de enchufe instalada dentro del alcance del cable de la unidad calefactora eléctrica.
- Compruebe que en el lugar destinado a la inserción del termostato haya una caja de enchufe adicional con alimentación eléctrica (230 V, fusible B16 A).

Se requiere una conexión de cable entre ambas cajas de enchufe. Para instalar las inserciones

del aparato, se recomienda utilizar cajas de enchufe con una profundidad de montaje de al menos 40 mm y un diámetro de 68 mm.

- Monte el radiador y, si fuera necesario, la unidad calefactora eléctrica.

### 3.8 Montaje del termostato y de la salida mural

- Compruebe que el paquete suministrado esté completo y que no haya ningún componente dañado (véase fig. B).
- Monte el termostato según las figuras C1–C5.
- Monte la salida mural según las figuras C1/D1–D2.

### 3.9 Conexión eléctrica

El aparato sólo podrá ser conectado por un técnico electricista.

- C3/ D1: Establezca la conexión eléctrica según el esquema de la fig. E1 (clase de protección I) o E2 (clase de protección II).

Denominación de los hilos:

- L = fase (marrón)
- N = neutro (azul)
- PE = conductor de puesta a tierra (verde/amarillo)
- FP = fil pilote (negro, del cliente)
- C4: En caso necesario, antes de montar las cubiertas, ajuste el modo operativo según las figuras F1–F3.

### 3.10 Configuración del modo operativo

Solo un técnico electricista podrá efectuar la configuración del modo operativo. El

## Montaje

termostato ha sido programado en el estado de entrega para la regulación de la temperatura ambiente. Si se desea una regulación según la temperatura ambiente de la temperatura del radiador (p. ej., porque la temperatura ambiente se regula a través de una calefacción de superficies), ejecute los siguientes pasos según la figura F1-F3:

- Desconexión del aparato
- Retire cuidadosamente el marco, así como el dial (2) y el regulador de temperatura (1).
- Coloque el interruptor giratorio (7) en la posición "1".
  - El modo operativo Calentar toallas está activado.
- Coloque nuevamente el marco, así como el dial (2) y el regulador de temperatura (1).
- Conectar el aparato a la red.

Si en vez del modo operativo Calentar toallas se desea otra vez la regulación de la temperatura ambiente, repita los pasos arriba mencionados. Para ello, ponga a "0" el interruptor giratorio (7).

Posición del interruptor giratorio (7)

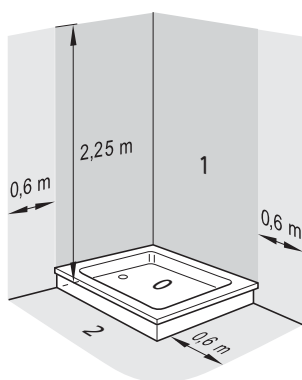
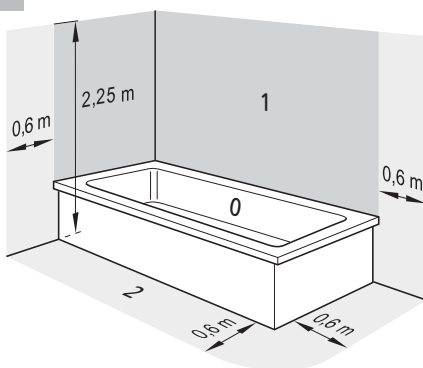
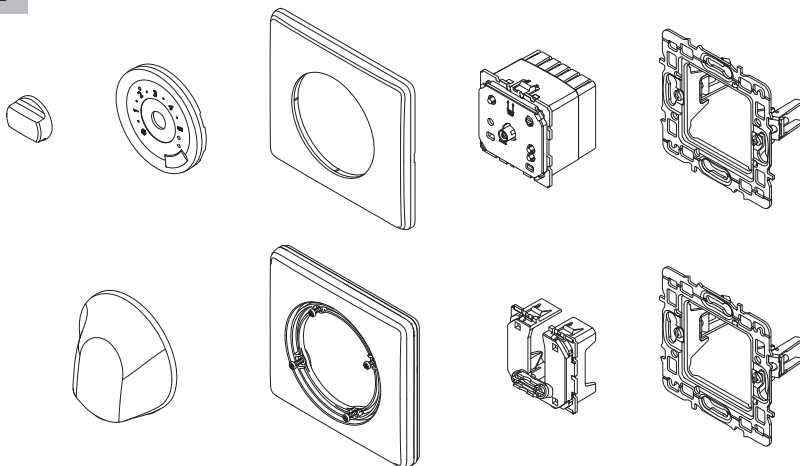
- "0" = modo operativo Regulación de la temperatura ambiente
- "1" = modo operativo Calentar toallas

### Indicador del modo operativo configurado

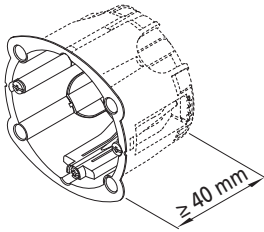
- Mantenga presionada la tecla Boost (3) durante aprox. 10 segundos.
  - Indicador LED (4) intermitente en rojo  
Modo operativo Regulación de la temperatura ambiente

- Indicador LED (4) intermitente en amarillo  
Modo operativo Calentar toallas
- El indicador del modo operativo se apaga.
- El termostato está listo para su funcionamiento.

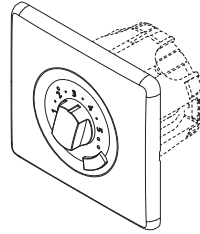


**A****B**

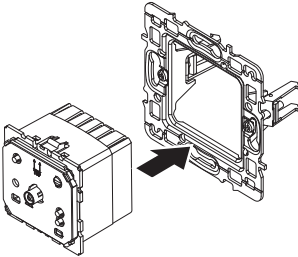
C1



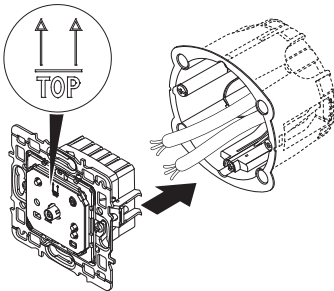
C5



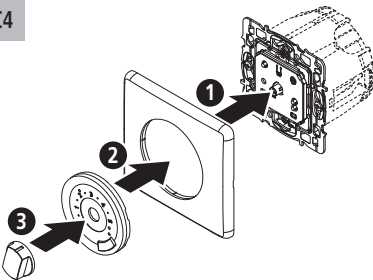
C2



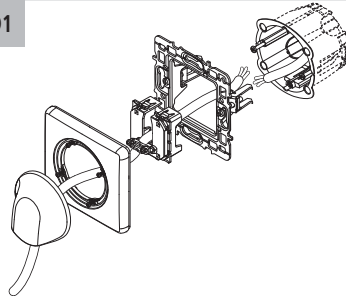
C3



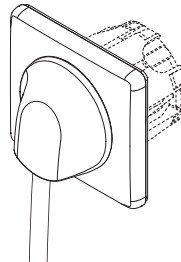
C4

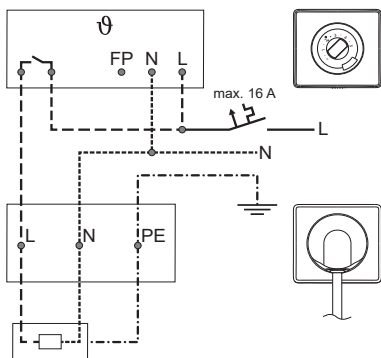
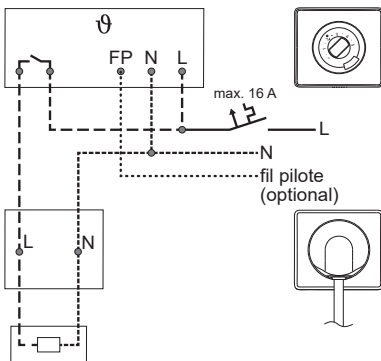
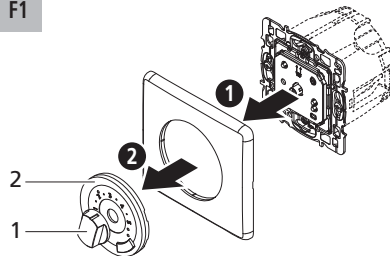
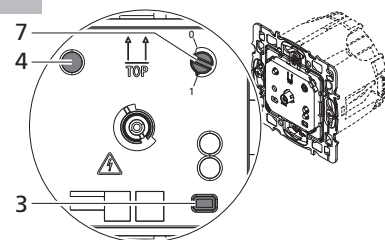


D1



D2



**E1****E2****F1****F2****F3**