

Wilo-HiControl 1



no Monterings- og driftsveiledning
fi Asennus- ja käyttöohje
da Monterings- og driftsvejledning
hu Beépítési és üzemeltetési utasítás
cs Návod k montáži a obsluze
et Paigaldus- ja kasutusjuhend

lv Uzstādīšanas un ekspluatācijas instrukcija
lt Montavimo ir naudojimo instrukcija
sk Návod na montáž a obsluhu
sl Navodila za vgradnjo in obratovanje
hr Upute za ugradnju i uporabu
sr Uputstvo za ugradnju i upotrebu

Fig. 1

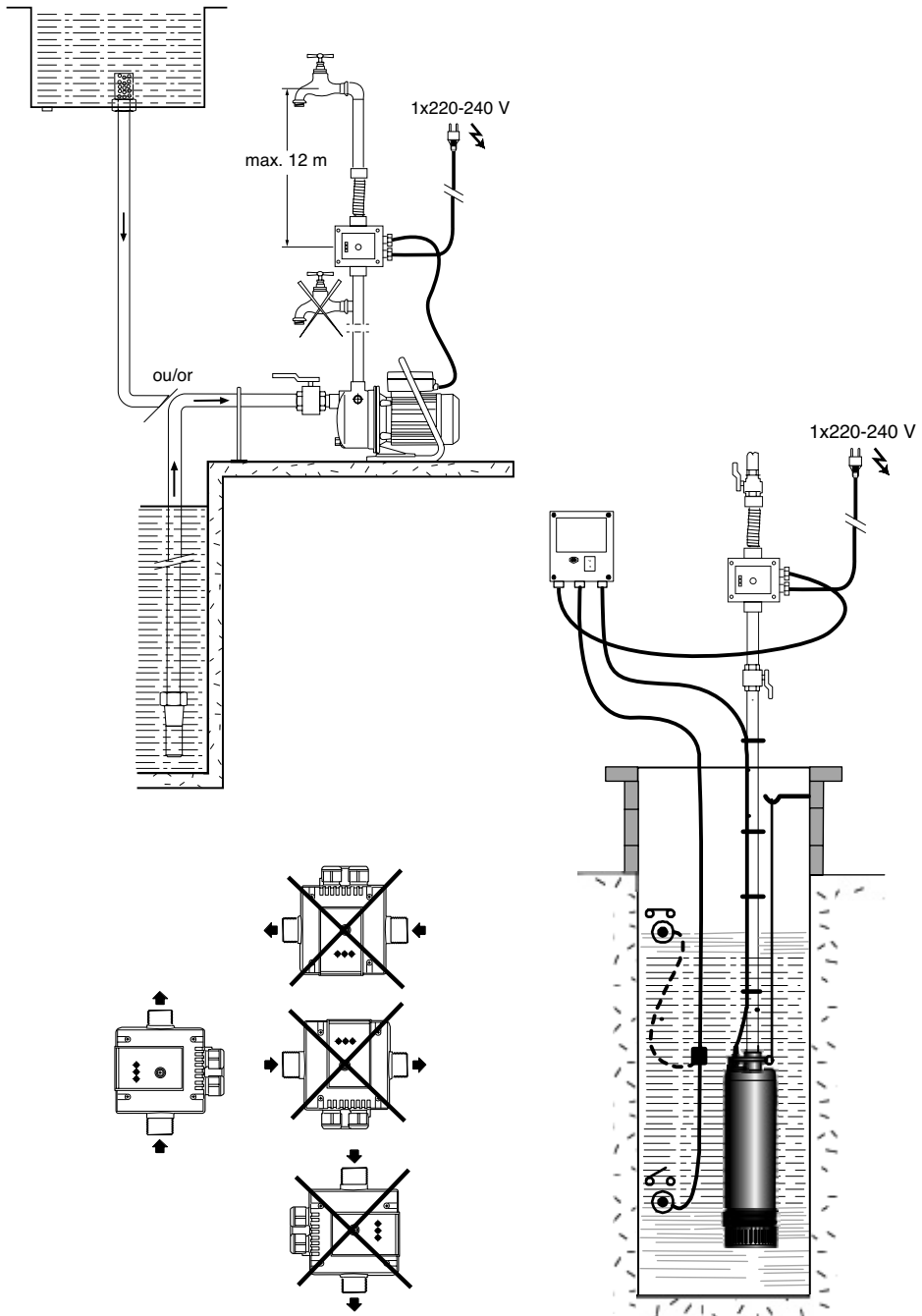


Fig. 2

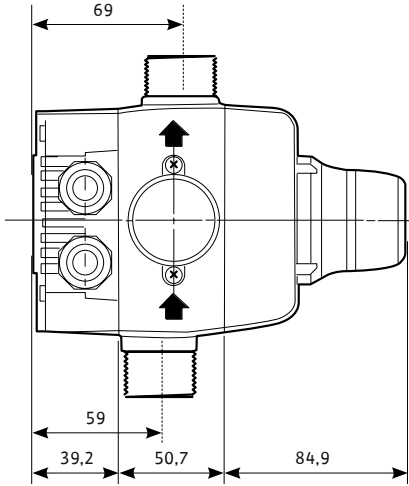


Fig. 3

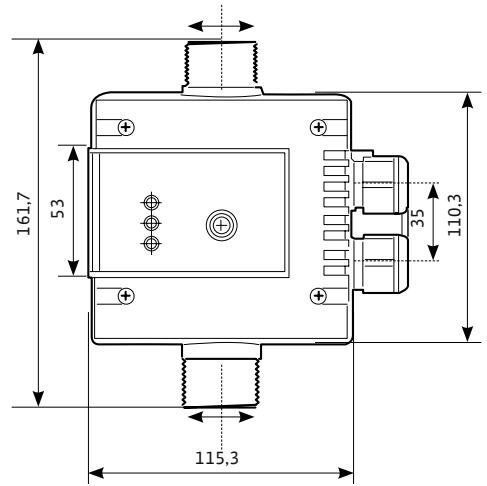


Fig. 4

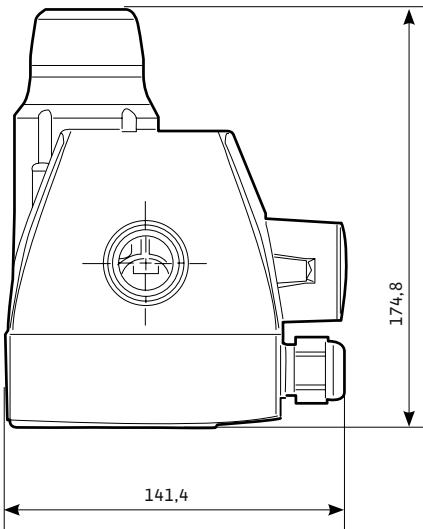


Fig. 5

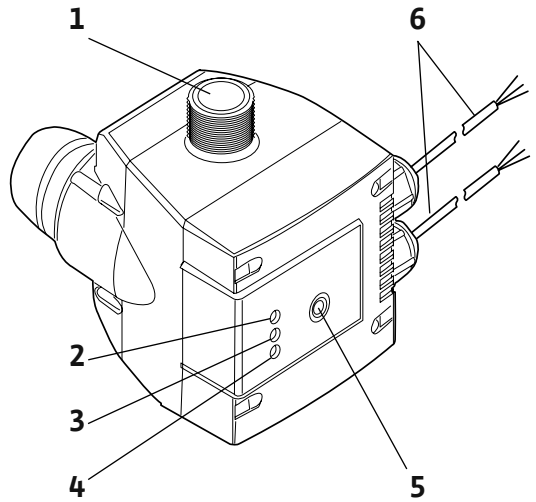


Fig. 6a

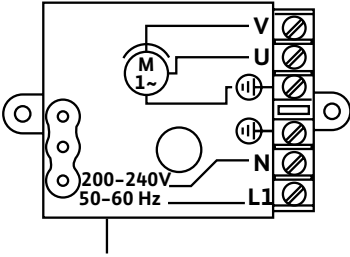


Fig. 6b

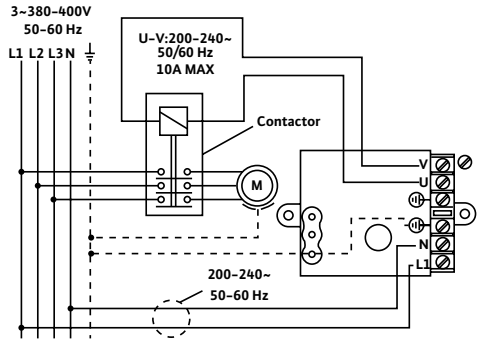


Fig. 7

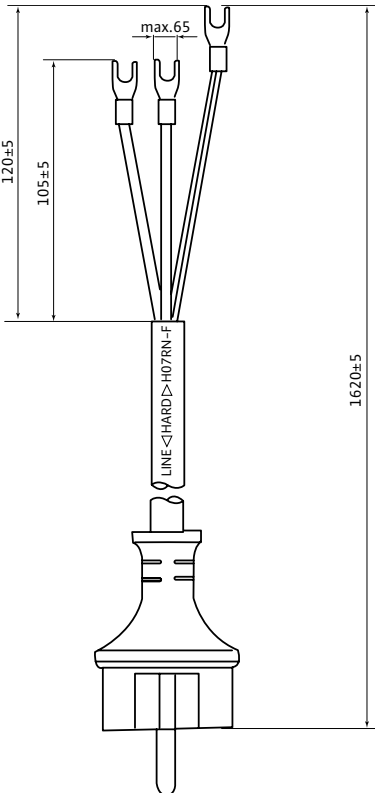
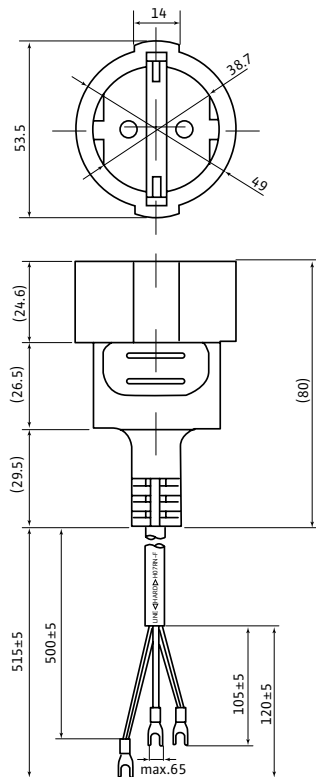


Fig. 8



no	Monterings- og driftsveiledning	6
fi	Asennus- ja käyttöohjeet	16
da	Monterings- og driftsvejledning	26
hu	Beépítési és üzemeltetési utasítás	36
cs	Návod k montáži a obsluze	46
et	Paigaldus- ja kasutusjuhend	56
lv	Uzstādīšanas un ekspluatācijas instrukcijas	66
lt	Montavimo ir naudojimo instrukcija	76
sk	Návod na montáž a obsluhu	86
sl	Navodila za vgradnjo in obratovanje	96
hr	Upute za ugradnju i uporabu	106
sr	Uputstvo za ugradnju i upotrebu	116

1 Generelt

1.1. Om dette dokumentet

Språket i den originale driftsveiledningen er engelsk. Alle andre språk i driftsveiledningen er oversettelser av den originale driftsveiledningen.

Installasjons- og driftsveiledningen er en del av produktet. Den må være tilgjengelig på stedet hvor produktet er installert. For riktig bruk og korrekt drift av produktet er det en forutsetning at disse veiledningene følges nøye.

Installasjons- og driftsveiledningene samsvarer med den relevante versjonen av produktet og de sikkerhetsforskriftene og standardene som gjelder på tidspunktet for trykkingen.

EU-samsvarserklæring:

En kopi av EU-samsvarserklæringen er en del av denne installasjons- og driftsveiledningen.

Hvis det utføres tekniske endringer av konstruksjonene som er angitt i denne uten vårt samtykke, blir denne erklæringen ugyldig.

2 Sikkerhet

Denne monterings- og driftsveiledningen inneholder viktig informasjon som må følges under installasjon, drift og vedlikehold. Derfor må veiledningene uten unntak leses av serviceteknikere og ansvarlige spesialister/operatører før installasjon og idriftsettelse.

Man må ikke bare følge de generelle sikkerhetsinstruksene som er angitt i punktet "Sikkerhet", men også spesielle sikkerhetsinstruksjoner med faresymbol i de påfølgende hovedpunktene.

2.1. Symboler og signalord i driftsveiledningen

Symboler:



Generelt faresymbol



Fare pga. elektrisk spenning



MERK

Signalord:

FARE!

Akutt farlig situasjon.

Dersom dette ikke tas til følge, kan det oppstå svært alvorlige eller livstruende personskader.

ADVARSEL!

Brukeren kan utsettes for (alvorlige) personskader. "Advarsel" betyr at personer kan utsettes for (alvorlige) personskader dersom de ikke tar hensyn til den angitte informasjonen.

VIKTIG!

Det er fare for å skade produktet/enheten. "OBS" betyr at produktet kan komme til skade dersom man ikke tar hensyn til den angitte informasjonen.



MERK: Nyttig informasjon om håndtering av produktet. Gjør oppmerksom på mulige problemer.

Informasjon som vises direkte på produktet, som for eksempel:

- pil som viser rotasjonsretningen
- merker som identifiserer tilkoblinger
- typeskilt
- advarselsskilt

Må overholdes strengt og holdes i leselig tilstand.

2.2. Personellets kvalifikasjoner

Installasjons-, drifts- og vedlikeholdspersonell må ha egnede kvalifikasjoner for arbeidet. Operatøren må sørge for å definere ansvarsområder, mandat og overvåking av personellet. Hvis personellet ikke har den påkrevde kunnskapen, må det få opplæring og instruksjoner. Ved behov kan dette gis av produsenten av produktet på forespørsel fra operatøren.

2.3. Fare dersom sikkerhetsinstruksene ikke overholdes

Dersom sikkerhetsinstruksene ikke overholdes, kan det oppstå fare for personskader og skader på produktet/enheten samt miljøforurensning. Vi fraskriver oss alt ansvar for skader som oppstår dersom ikke sikkerhetsinstruksene ikke overholdes. Mer spesifikt kan manglende overholdelse f.eks. føre til følgende risikoer:

- Fare for personer pga. elektriske, mekaniske og bakteriologiske faktorer
- Miljøforurensning pga. lekkasje av skadelige stoffer
- Materielle skader
- Feil på viktige funksjoner på produktet/aggregatet
- Feil under nødvendig vedlikeholds- og reparasjonsprosedyrer

2.4. Sikkerhetsbevissthet på jobben

De eksisterende direktivene om forebygging av ulykker skal overholdes. Farer pga. elektrisk strøm må elimineres. Lokale retningslinjer eller generelle direktiver (f.eks. IEC, VDE osv.) og instruksjoner fra lokale strømleverandører, må overholdes.

2.5. Sikkerhetsinstruksjoner for operatøren

Enheten er ikke ment for bruk av personer (herunder barn) med nedsatte fysiske, sensoriske eller mentale evner eller manglende erfaring og kunnskap, med mindre de er instruert og arbeider under oppsyn av en person som er ansvarlig for deres sikkerhet.

Barn må holdes under oppsyn for å sikre at de ikke leker med enheten.

- Hvis varme eller kalde komponenter på produktet/enheten forårsaker fare, må det iverksettes lokale tiltak for å forhindre at de berøres.
- Dekslar som beskytter personer mot å komme i kontakt med komponenter i bevegelse (f.eks. koblinger), må ikke fjernes mens produktet er i drift.
- Lekkasje (f.eks. fra akseltetninger) av farlige væsker (som er eksplosive, giftige eller varme væsker) må fanges opp slik at de ikke utgjør noen fare for personer eller miljø. Nasjonale lovbestemmelser må overholdes.
- Farer pga. elektrisk strøm må elimineres. Lokale retningslinjer eller generelle direktiver (f.eks. IEC, VDE osv.) og instruksjoner fra lokale strømleverandører, må overholdes.

2.6. Sikkerhetsinstruksjoner for installasjons- og vedlikeholdsarbeid

Operatøren må sikre at alt vedlikeholds- og installasjonsarbeid utføres av autorisert og kvalifisert personell som er tilstrekkelig informert etter å ha studert monterings- og driftsveiledningen nøye. Arbeid på produktet/enheten må bare utføres mens produktet/enheten står stille. Prosedyren som beskrives i installasjons- og driftsveiledningen for å ta produktet/enheten ut av drift må alltid følges.

Umiddelbart etter at arbeidet er avsluttet må alle sikkerhets- og verneinnretninger settes tilbake på plass eller tas i drift igjen.

2.7. Uautoriserte modifikasjoner og fremstilling av reservedeler

Uautoriserte modifikasjoner og fremstilling av reservedeler vil nedsette sikkerheten til produktet/personellet og gjøre produsentens erklæringer om sikkerhet ugyldige. Modifikasjoner på produktet er kun tillatt etter samråd med produsenten.

Originale reservedeler og tilbehør som er autorisert av produsenten, opprettholder sikkerheten. Bruk av andre deler vil frita oss fra ansvar for mulige følger.

2.8. Ukorrekt bruk

Driftssikkerheten på det leverte produktet kan bare garanteres hvis det brukes som beregnet på riktig måte i samsvar med del 4 i monterings- og driftsveiledningen. Grenseverdiene må ikke under noen omstendighet underskride eller overskride verdiene som er spesifisert i katalogen/databladet.

3 Transport og midlertidig oppbevaring

Når du mottar utstyret må du kontrollere at det ikke er blitt skadet under transport. Hvis du legger merke til noen defekter, ta kontakt med transportøren og følg den nødvendige prosedyren innenfor den spesifiserte tidsrammen.



OBS! Lagringsmiljøet kan føre til skader!

Hvis utstyret skal installeres på et senere tidspunkt, må det oppbevares på et tørt sted og beskyttes mot skader og ytre påvirkning (fuktighet, frost osv.).

4 Bruksområder

Et automatisk reguleringsystem for pumper designet for pumping og trykkøkning av rent vann eller lett forurenset vann i en- og flermannsboliger og jordbrukssektorer.

Vannforsyning fra en brønn, cisterne, annen statisk vannforsyning, kommunalt vannett osv. for formål med vanning, overisling, trykkøkning osv.



MERK: Den høyeste mottakeren skal ikke være mer enn ~12 m over HiControl 1 (fig. 1).

5 Produktinformasjon

5.1. Tekniske spesifikasjoner

Hydrauliske spesifikasjoner	
Maksimalt driftstrykk	10 bar
Hydraulisk tilkoblingsdiameter	1" hann, skrudd (DN25)
Posisjon på tilkoblingsporter	I linje
Temperaturområde	
Min/maks medietemperatur	+5 °C/+60 °C
Min/maks omgivelsestemperatur	+5 °C/+60 °C
Elektriske spesifikasjoner	
Beskyttelsesklasse	IP 65
Maks spenning	10 A
Frekvens	50/60 Hz
Spenning	~220/240 V
Merkestrøm	1,9 A
Driftsspesifikasjoner	
Trykkterskel, pumpen vil gjenstarte under denne.	1, 5 bar
Strømningshastighetsterskel, pumpen vil stoppe under denne.	95 l/t

5.2. Dimensjonsoversikt

Fig. 2: Sett fra siden – manometerside

Fig. 3: Sett forfra

Fig. 4: Sett ovenfra

5.3. Produktbeskrivelse (fig. 5)

- 1 – Tømmeport, 1"
- 2 – "Strøm på"-indikatorlampe
- 3 – "Sikkerhetssystem aktivert"-indikatorlampe
- 4 – "Pumpe i drift"-indikatorlampe
- 5 – Tilbakestillingsknapp (RESET)
- 6 – Tilkoblingskabler med kabelender avhengig av versjon (fig. 7 eller 8)

Fig. 7: Nettkabel
(HiControl 1-ARS-versjon)

Fig. 8: Nettkabel med jordet hunnstøpsel
(HiControl 1-EK-versjon)

5.4. Dette følger med

HiControl 1

- HiControl 1 reguleringssystem for automatikkpumpe
- Pose som inneholder to gjengede kabeltilkoblinger
- Instruksjonsveiledning

HiControl 1-EK

- HiControl 1-EK reguleringssystem for automatikkpumpe, nettkabel med jordet hunnstøpsel
- Pose som inneholder to gjengede kabeltilkoblinger
- Instruksjonsveiledning

HiControl 1-ARS

- HiControl 1-ARS reguleringssystem for automatikkpumpe, nettkabel med australsk støpsel
- Pose som inneholder to gjengede kabeltilkoblinger
- Instruksjonsveiledning

6 Beskrivelse og funksjon

- HiControl 1 reguleringssystem for automatikkpumpe er en enhet som beskytter pumpen i tilfelle vannmangel. Det kontrollerer start og stopp av pumpen basert på systemets trykk-/gjennomstrømningsforhold.
- Når en kran slås på, faller trykket i systemet, og pumpen begynner umiddelbart å virke ved fabrikkinnstilte 1,5 bar. Pumpen fortsetter å fungere så lenge det er en minimum gjennomstrømming (> 95 l/t) i rørene. Når tappepunktet slås av, vil pumpen automatisk stoppe etter en forsinkelse på 10 sekunder.
- Det automatiske reguleringssystem beskytter pumpen i tilfelle vannmangel. Motoren vil stoppe etter 30 sekunder. Den stansede motoren vises ved at den røde indikatorlampen kommer på. Trykk på tilbakestillingsknappen (RESET) for å omstarte pumpen.

- Pumpen stoppes når det oppdages en gjennomstrømming på < 95 l/t og gjenstartes når trykkterskelen på 1,5 bar nås. Tørrkjøringsfeil håndteres med automatisk omstart hvert 30. minutt i en periode på 24 timer.
- Pumpen kan drives manuelt ved å holde ned knappen på forsiden (hold ned denne knappen i løpet av primingen). Det fabrikkinnstilte innkoblingstrykket sikrer riktig drift opptil maksimalt 10 meter fra høyden til det høyeste tappepunktet over reguleringssystemet.
- Den elektroniske regulatoren styrer når pumpen starter og stopper, i fravær av åpning eller lukking av tappepunkter eller ventiler i systemet. En spesiell funksjon for dette produktet er evnen til å opprettholde trykket i vannrørnettverket med tappepunktene avstengt.

7 Installasjon og elektrisk tilkobling

Alt installasjons- og elektrisk tilkoblingsarbeid må utføres kun av autorisert og kvalifisert personale, i overensstemmelse med gjeldende forskrifter.



ADVARSEL! Fare for personskader!

Gjeldende ulykkesforebyggende forskrifter må overholdes.



ADVARSEL! Fare for elektrisk støt!

Farer pga. elektrisk strøm må elimineres.

7.1. Ved mottak av produktet

- Pakk ut det automatiske reguleringssystemet og resirkuler eller sørg for miljømessig korrekt avfallsbehandling av emballasjen.

7.2. Installasjon (Fig. 1)

- Det automatiske reguleringssystemet HiControl 1 må være montert i oppreist stilling ved å koble til innsuget direkte på pumpens utløp.
- Da det automatiske reguleringssystemet er montert med en integrert tilbakeslagsventil, fraråder vi på det sterkeste å installere det i et rørnett som allerede har en tilbakeslagsventil.

7.3. Hydraulisk tilkobling

- Vi anbefaler å installere stengeventilene på oppsugnings- og utløpssiden av pumpen.
- Tverrsnittet til røret må være likt eller større enn diameteren til sugestussen på pumpehuset.
- Det kan plasseres en tilbakeslagsventil ved trykkstussen for å beskytte pumpen mot vannstøt.
- Hvis koblet direkte til det offentlige vannsystemet, må røret på sugesiden utstyres med en tilbakeslagsventil og en avstengningsventil.
- Ved indirekte tilkobling via en tank må innsugingrøret utstyres med en sugesil for å hindre at urenheter kommer inn i pumpen, samt en tilbakeslagsventil.

7.4. Elektrisk tilkobling



ADVARSEL! Fare for elektrisk støt!

Farer pga. elektrisk strøm må elimineres.

- Alt elektrisk arbeid må utføres av en kvalifisert elektriker.
- Før elektriske tilkoblinger foretas, må pumpen være uten energi og beskyttet mot uautorisert omstart.
- For å sikre en trygg installasjon og drift er en korrekt jording av systemet ved bruk av jordterminalene til strømforsyningen nødvendig.
- Sjekk at spenningsforsyningen er ~220/240 V. For å få tilgang til terminalstrimmelen, skru løs de 4 skruene fra terminalboksdekselet.
- HiControl 1 kan også brukes med trefase- eller enfasepumper med en strøm på mer enn 10 A ved bruk av en relébryter (minimum kontaktkapasitet = 4 kW, 220 V spole).
- For å koble til HiControl 1 til pumpen, bruk en robust kabel montert med en hannkobling eller en hovedstrømbryter.
- Tilkoblingskabelen må rutes slik at den aldri kommer i kontakt med hovedrøret og/eller pumpehuset eller motorhuset.
- Pumpen/systemet må jordes i samsvar med lokale forskrifter. En sikkerhetsbryter for jordfeil kan brukes for ekstra beskyttelse.
- Skru av hetten fra koblingsboksen.
- Fjern hetten.
- Gjør det elektriske koblingene som vist på koblingsskjemaet (fig. 6a og 6b).
6a: Enfaset pumpetilkobling
6b: Trefaset pumpetilkobling
- Sett hetten tilbake på koblingsboksen.
- Skru hetten godt på plass på terminalboksen.

8 Oppstart

8.1. Fylling



OBS! Fare for skader på pumpen!

Bruk aldri pumpen når den er tørr.

Anlegget må fylles opp før pumpen starter.

- Koble HiControl 1 til den elektriske strømforsyningen, strømindikatoren (POWER) vil slås på.
- Ved priming av pumpen, hold nede tilbakestillingsknappen (RESET).
- Kontroller at pumpen er riktig primet, slå deretter litt på et av tappepunktene i systemet.
- Pumpeenheten vil starte automatisk, etter 20–25 sekunder, manometertrykket skal være nær maksimal pumpeverdi. Mens pumpen er i drift, forblir indikatorlyset på (ON).
- Steng av tappepunktet. Etter 4–5 sekunder vil pumpen stope, men strømindikatorlyset (POWER) forblir tent. Eventuelle uregelmessigheter i pumpefunksjon etter disse operasjonene er på grunn av dårlig priming av pumpen.

HiControl 1 er montert med et automatisk pumpetilbakestillingssystem. Dette systemet utfører en serie automatiske gjenstarter etter at enheten har påvist en feil for å gjøre forsøk på å gjenopprette drift uten behov for å manuelt trykke på tilbakestillingsknappen (RESET).

Systemet fungerer som følger: Enheten oppdager en feil; etter 5 minutter i denne tilstanden utfører systemet en 25-sekunds tilbakestilling for å forsøke å prime pumpen. Hvis forsøket er vellykket, forsvinner feilen, og pumpen er klar til drift igjen. Hvis feilen fortsatt eksisterer, vil systemet prøve igjen 30 minutter senere, og igjen hvert 30. minutt i 24 timer.

Hvis feilen vedvarer etter alle disse forsøkene, vil systemet forbli i denne tilstanden inntil problemet løses gjennom manuelt inngrep,

8.2. Starte



ADVARSEL!

Systemet må designes på en slik måte at ingen vil skades hvis noen væske skulle komme ut.

9 Vedlikehold

Alt vedlikeholdsarbeid må utføres av autorisert og kvalifisert personale.



ADVARSEL! Fare for elektrisk støt!

Farer pga. elektrisk strøm må elimineres.

Før utføring av eventuelle elektriske arbeider må pumpen være uten energi og beskyttet mot uautorisert omstart.

Ikke noe spesielt vedlikehold kreves under drift.

Hold pumpen helt ren.

Hvis pumpen ikke brukes over lang tid, eller under perioder med frosne temperaturer, må den dreneres for å forhindre skade: Trøm pumpen helt, skyll med rent vann og lagre på en tørr plass.

10 Feil, årsaker og tiltak



ADVARSEL! Fare for elektrisk støt!

Farer pga. elektrisk strøm må elimineres.

Før utføring av eventuelle elektriske arbeider må pumpen og tilbehøret være uten energi og beskyttet mot uautorisert omstart.



ADVARSEL! Fare for skålding!

Hvis vanntemperaturen og systemtrykket er høyt, lukk stengeventilene oppstrøms og nedstrøms fra pumpen. Som et første trinn, la pumpen kjøles ned.

Feil	Årsaker	Utbedring
Pumpen vil ikke stoppe	Tap av vann på mer enn 3 l/min på rørnett	Utfør service på systemet, tappepunktene, toalettene osv.
	Kretskortfeil	Kretskortfeil: Skift PCB
	Feil elektrisk tilkobling	Kontroller tilkoblinger mot diagrammene i fig. 5 og 6
	Pumpe feiljustert	Juster driftspunktet til pumpen, slik at den ikke betjenes for nære tilbakestillings- og stoppforholdene som er innstilt av det automatiske kontrollsystemet, dvs. 1,5 bar og 95 l/t
	Kontrollsystemet egner seg ikke til denne typen pumpe	
Pumpen vil ikke starte	Pumpen ble ikke fylt med vann	Beskyttelsen mot tørrkjøring har blitt utløst, og feillampen (FAILURE LED) er tent: Fyll røret ved å tømme vannet fra systemet og slå på et tappepunkt ved HiControl 1-nivået for å redusere trykket i vannsøylen under, og kontroller ved å trykke den manuelle tilbakestillingsknappen (RESET).
	Utilstrekkelig vann	Sikkerhetssystemet har blitt aktivert og feilindikatorlampen (FAILURE) er tent. Kontroller strømforsyningen og start pumpen ved bruk av den manuelle tilbakestillingsknappen (RESET)
	Pumpe blokkert	Feilindikatorlampen (FAILURE) er på. Sikkerhetssystemet ble aktivert. Når tilbakestillingsknappen (RESET) er trykket, slår indikatorlampen seg på (ON), men pumpen starter ikke. Ta kontakt med teknisk støtte
	Kretskortfeil	Koble fra og koble deretter til den elektriske strømbryteren. Pumpen skal starte. Hvis ikke, skift ut PCB

	Ingen strømforsyning	Kontroller at strømforsyningstypen er riktig – strømindikatorlyset (POWER) skal være på
	Utilstrekkelig pumpetrykk	Sikkerhetssystemet har blitt utløst, feilindikatorlampen (FAILURE) er tent
	Luften har kommet inn gjennom pumpens sugestuss.	Manometeret vil vise et trykk på mindre enn den nominelle verdien, eller kontinuerlige svingninger. Sikkerhetssystemet vil bli aktivert og stoppe pumpen, og feilindikatorlampen (FAILURE) vil tennes. Kontroller at sugerørtilkoblingene og tetningene er lufttette
Pumpen starter og stopper til stadighet	Lekkasjer i systemet	Kontroller for mulig drypping fra tappepunkter eller toalettctisterner, og reparer eventuelle lekkasjer
Pumpen slås kontinuerlig på og av	Pumpe feiljustert	Juster driftspunktet til pumpen.
	Kontrollsystemet egner seg ikke til denne typen pumpe	Pumpen skal ikke drives kontinuerlig i nærheten av omstartsbetingelsen på 1,5 bar og/eller pumpestoppbetingelsen på 95 l/t

Vennligst ta kontakt med Wilo kundeservice dersom feilen ikke kan utbedres.

11 Reservedeler

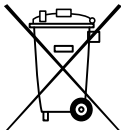
Alle reservedeler må bestilles direkte fra Wilo kundeservice.

For å unngå feil, referer alltid til opplysningene på pumpens typeskilt når du foretar en bestilling.

Reservedelskatalogen er tilgjengelig på www.wilo.com.

12 Avfallsbehandling

Enheten din inneholder verdifulle råmaterialer som kan gjenbrukes. Innlever derfor enheten til et innsamlingspunkt i byen eller kommunen der du bor.



Med forbehold om tekniske endringer.

1 Yleistä

1.1. Tästä dokumentista

Alkuperäiskäyttöohjeen kieli on englanti. Kaikki muunkieliset versiot tästä käyttöohjeesta ovat alkuperäiskäyttöohjeen käännöksiä.

Tämä asennus- ja käyttöohje on tuotteen erottamaton osa. Sen täytyy olla aina saatavilla tuotteen asennuspaikassa. Tuotteen oikean käytön ja toiminnan edellytyksenä on tämän asennus- ja käyttöohjeen tarkka noudattaminen.

Tämä asennus- ja käyttöohje vastaa tuoteversiota ja painatusajankohtana voimassa olevia turvallisuusstandardeja.

EY-vaatimustenmukaisuusvakuutus:

Vaatimustenmukaisuusvakuutuksen jäljennös on osa tätä käyttöohjetta.

Jos vakuutuksessa mainittuihin malleihin tehdään teknisiä muutoksia ilman suostumustamme, tämän vakuutuksen voimassaolo lakkaa.

2 Turvallisuus

Tämä asennus- ja käyttöohje sisältää tärkeitä tietoja, joita on noudatettava asennuksen, käytön ja huollon aikana. Tämän vuoksi huoltoteknikon ja vastuussa olevan erikoishenkilökunnan/käyttäjän täytyy ehdottomasti lukea nämä ohjeet ennen asennusta ja käyttöönottoa.

Noudatettavia yleisiä turvallisuusohjeita eivät ole ainoastaan pääkohdassa "Turvallisuus" mainitut, vaan niiden lisäksi myös seuraaviin pääkohtiin sisältyvät vaarasymboleilla varustetut erityisturvallisuusohjeet.

2.1. Käyttöohjeissa käytetyt merkit ja merkkisanat

Symbolit:



Yleinen vaaran symboli



Sähköjännitteen aiheuttama vaara



HUOMAUTUS

Huomiosanat:

VAARA!

Välittömästi vaarallinen tilanne.

Noudattamatta jättäminen johtaa kuolemaan tai erittäin vakaviin vammoihin.

VAROITUS!

Käyttäjälle voi aiheutua (vakavia) vammoja. Sana "varoitusta" viittaa siihen, että ihmisille voi aiheutua (vakavia) vammoja, jos tätä ohjetta ei noudateta.

HUOMAA!

Tuote/yksikkö voi vaurioitua. Sana "huomio" viittaa siihen, että tuote voi vaurioitua, jos tätä ohjetta ei noudateta.



HUOMAUTUS: Hyödyllisiä tietoja tuotteen käsittelystä. Kiinnittää huomiota mahdollisiin ongelmiin.

Suoraan tuotteessa olevia tietoja, kuten

- pyörimissuunnan nuoli,
- liitäntöjen merkinnät,
- tyyppikilpi,
- varoitustarrat,

on ehdottomasti noudatettava, ja ne on pidettävä luettavassa kunnossa.

2.2. Henkilökunnan pätevyys

Asennus-, käyttö- ja huoltohenkilökunnalla täytyy olla näiden töiden edellyttämä pätevyys. Laitteen haltijan on määriteltävä henkilökunnan vastualueet, tehtävät ja valvonta. Jos henkilökunnalla ei ole tarvittavia tietoja, sille on annettava koulutusta ja työhönopastusta. Tämän voi suorittaa tarvittaessa tuotteen valmistaja laitteen haltijan pyynnöstä.

2.3. Turvallisuusohjeiden noudattamatta jättämisen aiheuttamat vaarat

Turvallisuusohjeiden noudattamatta jättäminen voi aiheuttaa loukkaantumisvaaran ihmisille ja vahinkoja ympäristölle ja tuotteelle/yksikölle. Turvallisuusohjeiden noudattamatta jättäminen johtaa kaikkien kaikkien vahinkovaatimusten hylkäämiseen. Turvallisuusohjeiden noudattamatta jättäminen voi aiheuttaa esimerkiksi seuraavia vaaratekijöitä:

- sähköiskujen, mekaanisten voimien ja bakteerien aiheuttamat henkilövahingot,
- vahingot ympäristölle vaarallisten aineiden vuotojen takia,
- omaisuusvahingot,
- tuotteen/yksikön tärkeiden toimintojen häiriöt,
- vaadittujen huolto- ja korjaustoimenpiteiden epäonnistuminen.

2.4. Turvallisuustietoinen työskentely

Onnettomuuksien ehkäisemistä koskevia voimassa olevia säädöksiä on noudatettava.

Sähkövirran aiheuttamat vaarat on estettävä. Paikallisia tai yleisiä määräyksiä (esim. Saksassa IEC, VDE jne.) samoin kuin paikallisten energiayhtiöiden ohjeita on noudatettava.

2.5. Turvallisuusohjeita laitteen haltijalle

Tätä laitetta ei ole tarkoitettu sellaisten henkilöiden (lapset mukaan lukien) käyttöön, joiden fyysiset, aistimelliset tai henkiset kyvyt ovat rajoittuneet tai joilta puuttuu käyttöön tarvittava kokemus ja tiedot, paitsi jos heidän turvallisuudestaan vastaava henkilö on antanut heille opastusta tai ohjeita laitteen käytössä.

Lapsia on valvottava, jotta voidaan varmistaa, että he eivät leiki laitteella.

- Jos tuotteen/yksikön kylmät tai kuumat osat johtavat vaaratilanteisiin, on ryhdyttävä paikallisesti toimenpiteisiin osien suojaamiseksi koskettamiselta.
- Suojia, jotka suojaavat henkilökuntaa joutumasta kosketuksiin liikkuvien osien (kuten kytkimen) kanssa, ei saa poistaa tuotteen käytön aikana.

- Vaarallisten (esim. räjähdysvaarallisten, myrkyllisten tai kuumien) fluidien vuodot (esim. akselitiivisteiden kohdalta) on johdettava pois siten, ettei niistä aiheudu vaaraa ihmisille tai ympäristölle. Maakohtaista lainsäädäntöä on noudatettava.
- Sähkövirran aiheuttamat vaarat on estettävä. Paikallisia tai yleisiä määräyksiä (esim. Saksassa IEC, VDE jne.) samoin kuin paikallisten energiayhtiöiden ohjeita on noudatettava.

2.6. Turvallisuusohjeet asennus- ja huoltotöitä varten

Laitteen haltijan on varmistettava, että kaikki huolto- ja asennustyöt suorittaa vain valtuutettu ja pätevä henkilökunta, joka on hankkinut riittävät tiedot perehtymällä huolellisesti asennus- ja käyttöohjeeseen. Töitä tuotteelle/yksikölle saa suorittaa vain sen ollessa pysähtyneessä tilassa. Asennus- ja käyttöohjeen sisältämiä tuotteen/yksikön pysäyttämistä koskevia toimenpiteitä on ehdottomasti noudatettava.

Välittömästi töiden loppuunsaamisen jälkeen kaikki turva- ja suojalaitteet on asennettava takaisin paikoilleen ja/tai otettava uudelleen käyttöön.

2.7. Luvattomat muutokset ja varaosien valmistus

Luvattomat muutokset ja varaosien valmistus vaarantavat tuotteen/henkilökunnan turvallisuuden ja johtavat valmistajan antamien turvallisuusvakuutusten raukeamiseen. Tuotteeseen saa tehdä muutoksia vain, jos niistä on sovittu etukäteen valmistajan kanssa.

Valmistajan hyväksymät alkuperäisvaraosat ja lisätarvikkeet varmistavat turvallisuuden. Muiden osien käyttäminen vapauttaa valmistajan osien aiheuttamista seurausvahingoista.

2.8. Virheellinen käyttö

Toimitetun tuotteen käyttöturvallisuus on varmistettu vain tavanomaisessa käytössä käyttöohjeiden luvun 4 mukaisesti. Tuoteluettelossa/tietolehdeissä ilmoitettuja raja-arvoja ei missään tapauksissa saa alittaa tai ylittää.

3 Kuljetus ja välivarastointi

Kun vastaanotat laitteen, tarkasta, että se ei ole vahingoittunut kuljetuksessa. Jos havaitset mitä tahansa vikoja, ota yhteyttä kuljetusyriykseen ja noudata vaadittua menettelytapaa määrättyissä aikarajoissa.



HUOMIO! Säilytysympäristö voi aiheuttaa vaurioita!

Jos laite on tarkoitus asentaa myöhemmin, varastoi se kuivaan paikkaan ja suojaa iskuilta ja ulkopuolisilta vaikutuksilta (kosteus, pakkaslämpötilat jne.).

4 Käyttötarkoitukset

Automaattinen valvontajärjestelmä puhtaan veden tai hieman likaantuneen veden pumppaamiseen ja paineenkorotukseen tarkoitetuille pumppuille kotitalouksiin ja maatalouteen.

Veden syöttö kaivosta, säiliöstä tai muusta pysyvästä vedenjakelujärjestelmästä, kunnallisesta vesijohtoverkosta jne. kastelua, sadetusta, paineenkorotusta jne. varten.



HUOMAUTUS: Korkeimmalla olevan käyttökohteen ei pidä olla yli ~12 metriä HiControl 1:tä ylempänä (kuva 1).

5 Tuotetiedot

5.1. Tekniset tiedot

Hydrauliikkatiedot	
Suurin toimintapaine	10 bar
Hydrauliliitännän halkaisija	1" uros, kierteinen (DN25)
Liitäntäaukkojen sijainti	Linjassa
Lämpötila-alue	
Fluidin minimi-/maksimilämpötila	+5 °C/+60 °C
Ympäristön minimi-/maksimilämpötila	+5 °C/+60 °C
Sähkö tiedot	
Kotelointiluokka	IP 65
Maksimivirta	10 A
Taajuus	50/60 Hz
Jännite	~220/240 V
Nimellisvirta	1,9 A
Toimintatiedot	
Painekynnys, jonka alittuessa pumppu käynnistyy uudelleen.	1,5 bar
Virtausasteen kynnys, jonka alittuessa pumppu pysähtyy.	95 l/h

5.2. Kuvat mitoista

Kuva 2: Näkymä sivulta – painemittarin puoli

Kuva 3: Näkymä edestä

Kuva 4: Näkymä ylhäältä

5.3. Tuotekuvaus (kuva 5)

- 1 - Poistoaukko, 1"
- 2 - Osoitinvalo "Virta päällä"
- 3 - Osoitinvalo "Turvallisuusjärjestelmä aktivoitu"
- 4 - Osoitinvalo "Pumppu toiminnassa"
- 5 - NOLLAUS-painike
- 6 - Liitäntäkaapelit, joiden päät version mukaan (kuva 7 tai 8)

Kuva 7: Verkkokaapeli
(versio HiControl 1-ARS)

Kuva 8: Verkkokaapeli, jossa iskunkestävä naaraspistoke
(versio HiControl 1-EK)

5.4. Toimituksen laajuus

HiControl 1

- Automaattinen pumpun valvontajärjestelmä HiControl 1, ei johtoa
- Pussi, jossa kaksi kierrekaapeliyhteyttä
- Käyttöohje

HiControl 1-EK

- Automaattinen pumpun valvontajärjestelmä HiControl 1-EK, virtakaapeli, jossa iskunkestävä naaraspistoke
- Pussi, jossa kaksi kierrekaapeliyhteyttä
- Käyttöohje

HiControl 1-ARS

- Automaattinen pumpun valvontajärjestelmä HiControl 1-ARS, virtakaapeli, jossa australialainen pistoke
- Pussi, jossa kaksi kierrekaapeliyhteyttä
- Käyttöohje

6 Kuvaus ja käyttö

- Automaattinen pumpun valvontajärjestelmä HiControl 1 on laite, joka suojaa pumppua kuivakäynniltä. Se valvoo pumpun käynnistämistä ja pysäyttämistä järjestelmän paineen/virtausolosuhteiden perusteella.
- Kun jokin hana avataan, järjestelmän paine laskee, ja pumppu käynnistyy heti, kun paine on tehtaalla esiasetettu 1,5 baaria. Pumppu toimii niin kauan kuin putkissa on vähimmäisvirtaus (> 95 l/h). Kun hana suljetaan, pumppu pysähtyy automaattisesti 10 sekunnin viipeen jälkeen.
- Automaattinen valvontajärjestelmä suojaa pumppua kuivakäynniltä. Moottori pysähtyy 30 sekunnin kuluttua. Punaisena palava osoitinvalo kertoo, että moottori on pysäytetty. Paina NOLLAUS-painiketta (RESET) käynnistääksesi pumpun uudelleen.

- Pumppu pysäytetään, kun havaitaan, että virtaus on < 95 l/h, ja pumppu käynnistetään uudelleen, kun 1,5 baarin painekynnys on saavutettu. Kuivakäyntiin liittyviä virheitä hallinnoidaan automaattisilla uudelleenkäynnistyksillä 30 minuutin välein 24 tunnin ajan.
- Pumppua voi käyttää manuaalisesti pitämällä etuosan painiketta pohjassa (pidä tätä painiketta pohjassa alustuksen ajan). Tehtaalla esiasetettu kytkentäpaine varmistaa asianmukaisen toiminnan jopa 10 metrin korkeudelle valvontajärjestelmän yläpuolella olevan korkeimman hanan korkeudesta.
- Elektroninen ohjain valvoo pumpun käynnistymistä ja sammumista, jos järjestelmän hanoja tai venttiileitä ei avata tai suljeta. Tämän tuotteen erityinen ominaisuus on, että se pitää painetta yllä vesiputkistossa, kun hanat ovat kiinni.

7 Asennus ja sähköliitännöiden kytkeminen

Asennus- ja sähkötöihin saa ryhtyä vain valtuutettu ja pätevä henkilökunta ja vain asennuspaikassa voimassa olevan lainsäädännön mukaisesti.



VAROITUS! Ruumiinvammojen vaara!

Onnettomuuksien ehkäisemistä koskevia sovellettavia määräyksiä on noudatettava.



VAROITUS! Sähköiskun vaara!

Sähkövirran aiheuttamat vaarat on estettävä.

7.1. Tuotteen vastaanottaminen

- Pura automaattinen valvontajärjestelmä pakkauksesta ja kierrätä tai hävitä pakkausmateriaali ympäristöystävällisesti.

7.2. Asennus (Kuva 1)

- Automaattinen HiControl1-säätöjärjestelmä on asennettava ehdottomasti pystyasentoon liittämällä poistoimu suoraan pumpun tyhjennyskohtaan.
- Koska automaattiseen valvontajärjestelmään on asennettu integroitu takaiskuventtiili, suosittelemme ehdottomasti, että järjestelmää EI asenneta putkistoon, jossa on jo takaiskuventtiili.

7.3. Hydrauliliitäntä

- Suosittelemme, että pumpun imu- ja painepuolelle asennetaan luistiventtiilit.
- Putken katkaisupinnan on oltava halkaisijaltaan yhtä suuri tai suurempi kuin pumpun kotelon imuaukon halkaisijan.
- Poistoaukkoon voi asentaa takaiskuventtiilin, joka suojaa pumppua paineiskuilta.
- Jos pumppu on yhdistetty suoraan yleiseen vesijohtoverkkoon, myös imuputki on varustettava takaiskuventtiilillä ja sulkuventtiilillä.
- Jos pumpun ja vesijohtoverkon väliin on sijoitettu säiliö, imuputkeen on asennettava imusihti, joka estää epäpuhtauksien pääsyn pumppuun, sekä takaiskuventtiili.

7.4. Sähköliitännät



VAROITUS! Sähköiskun vaara!

Sähkövirran aiheuttamat vaarat on estettävä.

- Sähkötöitä saa suorittaa vain pätevä sähköalan henkilöstö.
- Pumpusta täytyy poistaa jännite ja pumpppu täytyy suojata luvattomalta uudelleenkäynnistyksestä ennen sähköliitännöjen tekemistä.
- Järjestelmä on maadoitettava oikein virransyötön maadoitusliittimillä turvallisen asennuksen ja käytön varmistamiseksi.
- Tarkasta, että virransyötön jännite on ~220/240 V. Pääset kytkentärimaan käsiksi, kun avaat liitännäkotelon kannen 4 ruuvia.
- HiControl 1:tä voidaan käyttää myös kolmivaihe- ja yksivaihepumpuissa virran ollessa vähintään 10 A ja käytettäessä relekytkintä (vähimmäiskapasiteetti = 4 kW, 220 V kela).
- Käytä HiControl 1:n ja pumpun yhdistämiseen vahvaa kaapelia, jossa on urosliitin tai pääkytkin.
- Liitännäkaapeli on ohjattava niin, että se ei joudu koskaan kosketuksiin pääputken ja/tai pumpun kotelon tai moottorin kotelon kanssa.
- Pumpppu/järjestelmä on maadoitettava paikallisten määräysten mukaisesti. Lisäsuojauksena voi käyttää vikavirtasuojakytkimiä.
- Ruuvaa liitännäkotelon kansi irti.
- Poista kansi.
- Tee sähköliitännät kytkentäkaavion mukaisesti (kuvat 6a ja 6b).
6a: Yksivaihepumpun liitännät
6b: Kolmivaihepumpun liitännät
- Pane liitännäkotelon kansi takaisin paikalleen.
- Ruuvaa kansi hyvin kiinni liitännäkoteloon.

8 Käyttöönotto

8.1. Täyttäminen



HUOMIO! Pumppu saattaa vaurioitua!

Älä käytä pumpppua koskaan kuivana.

Järjestelmä on täytettävä ennen pumpun käynnistämistä.

- Liitä HiControl 1 sähkövirtalähteeseen; VIRRAN (POWER) osoitinvalo syttyy.
- Pidä NOLLAUS-painiketta (RESET) pohjassa pumpun alustuksen aikana.
- Tarkasta, että pumpun alustus on kunnossa, ja käännä sen jälkeen jotakin järjestelmän hanaa hiukan.
- Pumpppyksikkö käynnistyy automaattisesti, ja 20–25 sekunnin kuluttua painemittarin paineen pitäisi olla lähellä pumpun enimmäisarvoa. Kun pumpppu on toiminnassa, PÄÄLLÄ-osoitinvalo (ON) palaa jatkuvasti.
- Sulje hana. Pumppu pysähtyy 4–5 sekunnin kuluttua, mutta VIRRAN (POWER) osoitinvalo palaa edelleen. Kaikenlaiset näiden toimintojen jälkeen tapahtuvat pumpun epäsäännölliset toiminnot johtuvat pumpun alustuksen ongelmista.

HiControl 1:ssä on asennettuna automaattinen pumpun nollausjärjestelmä. Kun laite on havainnut vian, järjestelmä suorittaa useita automaattisia uudelleenkäynnistyksiä; näin toimintaa pyritään jatkamaan ilman että NOLLAUS-painiketta (RESET) tarvitsee painaa manuaalisesti.

Järjestelmä toimii seuraavasti: laite havaitsee vian, ja kun tätä tilaa on jatkunut 5 minuuttia, järjestelmä suorittaa 25 sekunnin nollaukseen ja pyrkii alustamaan pumpun. Jos tämä onnistuu, vikaa ei enää ole, ja pumppu on valmiina jatkamaan toimintaa. Jos vika ei häviä, järjestelmä yrittää uudestaan 30 minuutin päästä ja tämän jälkeen aina 30 minuutin välein 24 tunnin ajan.

Jos vika on edelleen olemassa kaikkien näiden yritysten jälkeen, järjestelmä pysyy tässä tilassa, kunnes ongelma ratkaistaan manuaalisesti.

8.2. Käynnistys



VAROITUS!

Järjestelmä on suunniteltava niin, että nesteiden vuotamisesta ei aiheudu henkilövahinkoja.

9 Huolto

Kaikki huoltotyöt on annettava valtuutetun ja pätevän henkilökunnan tehtäviksi.



VAROITUS! Sähköiskun vaara!

Sähkövirran aiheuttamat vaarat on estettävä.

Pumpusta täytyy poistaa jännite ja pumppu täytyy suojata luvattomalta uudelleenkäynnistykseltä ennen sähkötöiden tekemistä.

Mitään erityishuoltoa ei tarvita toiminnan aikana.

Pidä pumppu erittäin puhtaana.

Jos pumppua ei käytetä pitkään aikaan tai pakkaskausien aikana, se on tyhjennettävä vahinkojen ehkäisemiseksi: tyhjennä pumppu kokonaan, huuhtelee puhtaalla vedellä ja sijoita kuivaan paikkaan säilytykseen.

10 Häiriöt, niiden syyt ja tarvittavat toimenpiteet



VAROITUS! Sähköiskun vaara!

Sähkövirran aiheuttamat vaarat on estettävä.

Pumpusta ja oheislaitteista täytyy poistaa jännite ja ne täytyy suojata luvattomalta uudelleenikäynnistykseltä ennen sähkötöiden tekemistä.



VAROITUS! Palovammojen vaara!

Jos veden lämpötila ja järjestelmän paine ovat korkeita, sulje pumpun ylä- ja alavirran luistiventtiilit. Anna pumpun ensin jäähtyä.

Häiriö	Syy	Tarvittavat toimenpiteet
Pumppu ei pysähdy	Veden hävikki yli 3 l/min putkistossa	Huolla järjestelmä, hanat, WC-istuimet jne.
	Painetun piirilevyn häiriö	Painetun piirilevyn häiriö: vaihda piirilevy
	Vääränlainen sähköliitäntä	Tarkasta, että liitännät vastaavat kuvien 5 ja 6 kaavioita
	Pumppu säädetty väärin	Sääda pumpun käyttöpiste niin, että pumppu ei toimi liian lähellä automaattisen valvontajärjestelmän määrittämiä nollaus- ja pysäytysehtoja (1,5 bar ja 95 l/h)
	Valvontajärjestelmä ei sovi tälle pumpputyypille	
Pumppu ei käynnisty	Pumppua ei ole alustettu vedellä	Kuivakäyntisuoja on käynnistynyt, ja VIASTA (FAILURE) ilmoittava LED on syttynyt: alusta pumppu tyhjentämällä vesi järjestelmästä ja avaamalla hana HiControl 1 -tasolla paineen vähentämiseksi alempana olevassa vesipatissa ja tarkasta painamalla manuaalisesti NOLLAUS-painiketta (RESET).
	Vettä riittämättömästi	Turvallisuusjärjestelmä on aktivoitunut, ja VIASTA (FAILURE) ilmoittava osoitinvalo on syttynyt. Tarkasta virransyöttö ja käynnistä pumppu painamalla manuaalisesti NOLLAUS-painiketta (RESET)
	Pumppu tukossa	VIASTA (FAILURE) ilmoittava osoitinvalo päällä. Turvallisuusjärjestelmä on aktivoitunut. Kun NOLLAUS-painiketta (RESET) painetaan, PÄÄLLÄ-osoitinvalo (ON) syttyy, mutta pumppu ei käynnisty. Ota yhteyttä tekniseen tukeen
	Painetun piirilevyn häiriö	Kytke sähkövirran kytkin pois päältä ja sitten takaisin päälle. Pumpun pitäisi käynnistyä. Jos näin ei tapahdu, vaihda piirilevy

	Ei virransyöttöä	Tarkasta, että virransyötön tyyppi on oikea – VIRRRAN (POWER) osoitinvalo pitäisi olla päällä
	Riittämätön pumpun paine	Turvallisuusjärjestelmä on käynnistynyt, ja VIASTA (FAILURE) ilmoittava osoitinvalo on syttynyt
	Pumpun imuaukosta on päässyt ilmaa järjestelmään.	Painemittarin osoittama paine on alle nimellisarvon tai vaihtelee jatkuvasti. Turvallisuusjärjestelmä on aktivoitunut ja pysäyttänyt pumpun, ja VIASTA (FAILURE) ilmoittava osoitinvalo on syttynyt. Tarkasta, että imuputken liittännät ja tiivisteet ovat ilmatiiviit
Pumppu käynnistyy ja pysähtyy jatkuvasti	Vuotoja järjestelmässä	Tarkasta kaikkien hanojen ja WC-säiliöiden mahdolliset vuodot ja korjaa ne
Pumppu lähtee pyörimään ja lakkaa pyörimistä jatkuvasti	Pumppu säädetty väärin Valvontajärjestelmä ei sovi tälle pumpputyypille	Säädä pumpun käyttöpiستettä. Pumpun ei pidä toimia jatkuvasti niin, että se on lähellä 1,5 baarin uudelleenkäynnistymisehtoaan tai 95 l/h:n pysähtymisehtoaan

Jos et voi korjata vikaa, ota yhteyttä Wilo-asiakaspalveluun.

11 Varaosat

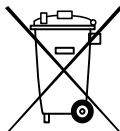
Kaikki varaosat on tilattava suoraan Wilo-asiakaspalvelusta.

Anna aina tiedot pumpun tyyppikilvestä virheiden välttämiseksi tilauksen tekemisessä.

Varaosakuvasto on saatavissa osoitteessa www.wilo.com.

12 Hävitys

Laite sisältää arvokkaita raaka-aineita, jotka voidaan kierrättää. Toimita laite siksi kunnalliseen keräyspisteeseen.



Tekniset muutokset mahdollisia.

1 Generelt

1.1. Om dette dokument

Den originale driftsvejledning er på engelsk. Alle andre sprog i denne vejledning er oversættelser af den originale driftsvejledning.

Monterings- og driftsvejledningen er en del af produktet. Den skal altid opbevares i nærheden af produktet. Korrekt brug og betjening af produktet forudsætter, at vejledningen overholdes nøje.

Monterings- og driftsvejledningen modsvarer produktets konstruktion og opfylder de gældende anvendte sikkerhedstekniske standarder, da vejledningen blev trykt. EF-konformitetserklæring:

En kopi af EF-konformitetserklæringen er indeholdt i denne driftsvejledning.

Hvis der uden forudgående aftale med os foretages tekniske ændringer på de nævnte produkter, mister denne erklæring sin gyldighed.

2 Sikkerhed

Denne installations- og driftsvejledning indeholder vigtige anvisninger, som skal overholdes ved installation, betjening og vedligeholdelse. Derfor skal serviceteknikeren samt de ansvarlige fagfolk/den ansvarlige operatør altid læse denne vejledning før installation og ibrugtagning.

Ikke kun de generelle sikkerhedsforskrifter i dette afsnit om sikkerhed skal overholdes, men også de specielle sikkerhedsforskrifter, som er nævnt i følgende afsnit om faresymboler.

2.1. Symboler og signalord i denne driftsvejledning

Symboler:



Generelt faresymbol



Fare på grund af elektrisk spænding



BEMÆRK

Signalord:

FARE!

Akut faresituation.

Manglende overholdelse medfører død eller alvorlig tilskadekomst.

ADVARSEL!

Brugeren kan pådrage sig (alvorlige) kvæstelser. 'Advarsel' betyder fare for (alvorlige) personskader, hvis advarslen ikke følges.

FORSIGTIG!

Der er fare for, at produktet/anlægget beskadiges. 'Forsigtig' advarer om, at der kan opstå produktskader, hvis anvisningerne ikke overholdes.



BEMÆRK: Nyttige tips vedr. håndtering af produktet. Det gør opmærksom på mulige problemer.

Information, der er anbragt på produktet, som f.eks.:

- Pil for omdrejningsretningen
- Markeringer, som identificerer tilslutninger
- Typeskilt
- Advarselmærkater

skal altid overholdes og bevares i læsbar tilstand.

2.2. Personalekvalifikationer

Personalet, der udfører installation, betjening og vedligeholdelse, skal være i besiddelse af de relevante kvalifikationer til dette arbejde. Operatøren skal sikre ansvarsområde, ansvar og overvågning af personalet. Hvis personalet ikke har den nødvendige viden, skal det uddannes og undervises. Efter anmodning fra operatøren kan dette foretages hos producenten af produktet ved behov.

2.3. Fare, såfremt sikkerhedsforskrifterne ikke følges

Manglende overholdelse af sikkerhedsforskrifterne kan udsætte personer, miljøet og produktet/ anlægget for fare. Manglende overholdelse af sikkerhedsforskrifterne medfører, at skadeserstatningskrav bortfalder. Manglende overholdelse kan f.eks. medføre følgende farlige situationer:

- fare for personer som følge af elektriske, mekaniske og bakteriologiske faktorer
- fare for miljøet som følge af lækage af farlige stoffer
- skade på ejendom
- svigt af vigtige funktioner på produktet/ anlægget
- forkerte vedligeholdelses- og reparationsmetoder.

2.4. Sikkerhedsbevidst arbejde

De eksisterende forskrifter vedrørende forebyggelse af ulykker skal overholdes. Fare på grund af elektrisk strøm skal forhindres. Anvisninger i henhold til lokale eller generelle forskrifter (IEC, VDE osv.) og anvisninger fra de lokale energiforsyningsselskaber skal overholdes.

2.5. Sikkerhedsforskrifter for operatøren

Dette udstyr er ikke egnet til at blive anvendt af personer (inkl. børn) med nedsatte fysiske, sensoriske eller mentale evner eller manglende erfaring og/eller viden, medmindre det sker under opsyn af en person, der er ansvarlig for deres sikkerhed eller de modtager anvisninger fra denne person vedr. anvendelse af udstyret. Børn skal være under opsyn for at sikre, at de ikke leger med udstyret.

- Hvis varme eller kolde komponenter på produktet/ anlægget kan medføre fare, skal disse sikres mod berøring på opstillingsstedet.
- Berøringsbeskyttelse, som beskytter personalet mod at komme i kontakt med komponenter, der bevæger sig (f.eks. kobling), må ikke fjernes fra produktet under driften.
- Lækage (f.eks. fra akseltætningen) af farlige pumpemedier (f.eks. eksplosive, giftige, varme) skal afledes således, at der ikke opstår fare for personer eller miljø. Nationale lovmæssige bestemmelser skal overholdes.

- Fare på grund af elektrisk strøm skal forhindres. Anvisninger i henhold til lokale eller generelle forskrifter (IEC, VDE osv.) og anvisninger fra de lokale energiforsyningselskaber skal overholdes.

2.6. Sikkerhedsforskrifter ved monterings- og vedligeholdelsesarbejde

Operatøren skal sørge for, at alle vedligeholdelses- og installationsarbejder udføres af autoriseret og kvalificeret personale, som har læst installations- og driftsvejledningen grundigt igennem og dermed har opnået den fornødne viden. Arbejder på produktet/anlægget må kun udføres ved stilstand. Fremgangsmåden for frakobling af produktet/anlægget, som er beskrevet i monterings- og driftsvejledningen, skal altid overholdes.

Umiddelbart efter arbejdets afslutning, skal alle sikkerheds- og beskyttelsesanordninger sættes på plads eller sættes i gang igen.

2.7. Uautoriserede ændringer og reservedelsfremstilling

Uautoriseret ændring og reservedelsfremstilling bringer produktets/personalets sikkerhed i fare og sætter producentens afgivne erklæringer vedrørende sikkerhed ud af kraft. Ændring af produktet er kun tilladt efter aftale med producenten.

Originale reservedele og tilbehør godkendt af producenten fremmer sikkerheden. Hvis der anvendes andre dele, hæftes der ikke for følgerne, der resulterer heraf.

2.8. Ukorrekt anvendelse

Driftssikkerheden for det leverede produkt er kun garanteret ved korrekt anvendelse iht. afsnit 4 i driftsvejledningen. De grænseværdier, som fremgår af kataloget/databladet, må under ingen omstændigheder under- eller overskrides.

3 Transport og midlertidig opbevaring

Når du modtager udstyret, skal du kontrollere, at det ikke er blevet beskadiget under transporten. Kontakt fragtmændene, hvis du konstaterer en defekt eller beskadigelse, og følg den pågældende procedure inden for den angivne tidsgrænse.



FORSIGTIG! Lagermiljøet kan medføre skader!

Hvis det leverede udstyr skal installeres på et senere tidspunkt, skal det opbevares på et tørt sted og beskyttes mod udefrakommende belastninger (fugt, frost etc.).

4 Anvendelse

Et automatisk styresystem til pumper, der er konstrueret til pumpning af og trykforøgelse i rent vand eller let tilsudset vand inden for bolig- og landbrugssektoren.

Vandforsyning fra en brønd, cisterne eller anden statisk vandforsyning, kommunale vandhovedledninger osv. med henblik på vanding, overrisling, trykforøgelse osv.



BEMÆRK: Den højst placerede forbruger må ikke befinde sig mere end ~12 m over HiControl 1 (fig. 1).

5 Produktinformation

5.1. Tekniske data

Hydrauliske data	
Maks. driftstryk	10 bar
Diameter på hydrauliske tilslutninger	1" han, påskruet (DN 25)
Placering af tilslutningsstik	Serie
Temperaturområde	
Min./maks. medietemperatur	+5 °C/+60 °C
Min./maks. omgivelsestemperatur	+5 °C/+60 °C
Elektriske data	
Kapslingsklasse	IP 65
Maks. strøm	10 A
Frekvens	50/60 Hz
Spænding	~220/240 V
Nominal strøm	1,9 A
Driftsdata	
Trykgrænse, under hvilken pumpen genstarter.	1,5 bar
Flowgrænse, under hvilken pumpen stopper.	95 l/h

5.2. Måltegning

Fig. 2: Set fra siden – fra manometersiden

Fig. 3: Set forfra

Fig. 4: Set oppefra

5.3. Produktbeskrivelse (fig. 5)

- 1 – Sluttrykstud, 1"
- 2 – Indikatorlampe for "power on"
- 3 – Indikatorlampe for "sikkerhedssystem aktiveret"
- 4 – Indikatorlampe for "pumpe kører"
- 5 – RESET-knap
- 6 – Forbindelseskabler med kabelsko afhængigt af version (fig. 7 eller 8)

Fig. 7: Strømkabel
(version HiControl 1-ARS)

Fig. 8: Strømkabel med stødsikkert hunstik
(version HiControl 1-EK)

5.4. Inkluderet i leverancen

HiControl 1

- Automatisk pumpestyresystem HiControl 1, uden ledning
- Pose, der indeholder 2 kabelforskrninger
- Driftsvejledning

HiControl 1-EK

- Automatisk pumpestyresystem HiControl 1-EK, strømkabel med stødsikkert hunstik
- Pose, der indeholder 2 kabelforskrninger
- Driftsvejledning

HiControl 1-ARS

- Automatisk pumpestyresystem HiControl 1-EK, strømkabel med australsk hunstik
- Pose, der indeholder 2 kabelforskrninger
- Driftsvejledning

6 Beskrivelse og funktion

- Det automatiske pumpestyresystem HiControl 1 beskytter pumpen i tilfælde af lav vandstand. Det starter og stopper også pumpen i overensstemmelse med trykket i systemet/flowhastigheden.
- Når en vandhane åbnes, falder trykket i systemet, og pumpen starter omgående med 1,5 bar, som er indstillet fra fabrikken. Pumpen fortsætter med at køre, indtil der er et min. flow (> 95 l/h) i rørene. Når vandhanen lukkes, stopper pumpen automatisk efter 10 sekunder.
- Det automatiske styresystem beskytter pumpen i tilfælde af lav vandstand. Motoren stopper efter 30 sekunder. Den røde indikatorlampe tændes for at angive, at motoren er stoppet. Tryk på RESET-knappen for at genstarte pumpen.

- Pumpen stoppes, hvis der registreres et flow < 95 l/h, og genstartes, når trykgrænsen på 1,5 bar er nået. Fejl i forbindelse med at pumpen kører tør, udbedres med automatisk genstart hvert 30. minut i en periode af 24 timer.
- Du kan betjene pumpen manuelt ved at holde knappen på forsiden trykket ind (tryk på knappen under evakuering). Det fabriksindstillede indkoblingstryk sikrer korrekt pumpefunktion op til maks. 10 meter fra højden på den højst placerede vandhane over styresystemet.
- Pumpen startes og stoppes af den elektroniske styring, hvis der ikke åbnes eller lukkes vandhaner eller ventiler i systemet. En særlig egenskab ved dette produkt er dets evne til at opretholde trykket i vandrørsystemet, selv om hanerne er lukkede.

7 Installation og elektrisk tilslutning

Alt installations- og elektrisk tilslutningsarbejde må kun udføres af autoriseret og kvalificeret personale i overensstemmelse med gældende forskrifter.



ADVARSEL! Risiko for tilskadekomst!

De gældende forskrifter til forebyggelse af ulykker skal overholdes.



ADVARSEL! Fare for elektrisk stød!

Fare på grund af elektrisk strøm skal forhindres.

7.1. Ved modtagelse af produktet

- Pak det automatiske styresystem ud, og genbrug eller bortskaf emballagen miljøvenligt.

7.2. Installation (Fig. 1)

- Det automatiske reguleringssystem HiControl 1 skal altid installeres i opretstående position gennem at tilslutte sugningen direkte til pumpens udløb.
- Idet det automatiske styresystem er udstyret med en integreret kontraventil, fraråder vi at installere det i rørsystemer med kontraventil.

7.3. Hydraulisk tilslutning

- Det anbefales at montere skydeventilerne på pumpens suge- og sluttrykside.
- Rørets tværsnit skal være lig med eller større end diameteren på tilløbssiden på pumpehuset.
- Der kan monteres en kontraventil på sluttrykstudsen, så pumpen beskyttes mod vandslag.
- Ved direkte tilslutning til hovedledningen i et offentligt drikkevandssystem skal tilløbsrøret også udstyres med en kontraventil og en afspærringsventil.
- Ved indirekte tilslutning via en beholder skal tilløbsrøret have et filter for at holde urenheder ud af pumpen, samt en kontraventil.

7.4. Elektrisk tilslutning



ADVARSEL! Fare for elektrisk stød!

Fare på grund af elektrisk strøm skal forhindres.

- Alt elektrisk arbejde skal udføres af en autoriseret elektriker.
- Før enhver elektrisk tilslutning skal pumpen være frakoblet og beskyttet mod utilsigtet tilkobling.
- For at sikre en sikker installation og drift skal du jordforbinde systemet korrekt med jordklemmerne på strømforsyningen.
- Kontroller, at spændingen på nettilslutningen er ~220/240 V. Skru de 4 skruer af klemkassens låg for at få adgang til klemlisten.
- HiControl 1 kan også anvendes sammen med trefase- og enfasepumper med en strømstyrke på mere end 10 A, hvis der anvendes en relæomskifter (min. kontaktkapacitet = 4 kW, 220 V-spole).
- Anvend et robust kabel udstyret med en hanstikforbindelse eller en hovedafbryder for at forbinde HiControl 1 til pumpen.
- Forbindeskablet skal føres, så det ikke kan komme i kontakt med hovedrøret og/eller pumpehuset eller motorhuset.
- Pumpen/systemet skal være jordforbundet i overensstemmelse med de lokale forskrifter. Der kan anvendes et fejlstrømsrelæ som ekstra sikkerhed.
- Skru dækslet af klemmeboksen.
- Fjern dækslet.
- Udfør de elektriske tilslutninger i henhold til strømskemaet (fig. 6a og 6b).
6a: Tilslutning af enfasepumpe
6b: Tilslutning af trefasepumpe
- Sæt dækslet på klemmeboksen.
- Skru dækslet fast på klemmeboksen.

8 Ibrugtagning

8.1. Påfyldning



FORSIGTIG! Risiko for at beskadige pumpen!

Anvend aldrig pumpen i tør tilstand.

Systemet skal fyldes, før pumpen startes.

- Tilslut HiControl 1 til strømnettet; indikatorlampen POWER tændes.
- Hold RESET-knappen trykket ind, mens pumpen evakueres.
- Kontroller, at pumpen er evakueret korrekt; åbn derefter en smule for en af vandhanerne i systemet.
- Pumpen starter automatisk, og efter 20–25 sekunder skal trykket på manometeret være tæt på den maks. pumpeværdi. Når pumpen kører, lyser indikatorlampen ON.
- Luk for vandhanen. Pumpen stopper efter 4–5 sekunder; indikatorlampen POWER forbliver tændt. Hvis der efterfølgende opstår fejl ved pumpefunktionen, skyldes det utilstrækkelig evakuering af pumpen.

HiControl 1 er udstyret med et automatisk reset-system til pumpen. Hvis der registreres en fejl, udfører dette system et antal automatiske genstarter i forsøg på at genoprette driftsfunktionen, så det ikke er nødvendigt at trykke på RESET-knappen manuelt.

Systemet fungerer på følgende måde: en fejl registreres; efter 5 minutter i denne tilstand udfører systemet et reset på 25 sekunder i forsøg på at evakuere pumpen. Hvis dette lykkes, slettes fejlen og pumpen er driftsklar igen. Hvis fejlen stadig foreligger, udfører systemet et nyt forsøg efter 30 minutter, og herefter for hver 30 minutter i 24 timer.

Hvis fejlen stadig foreligger efter disse forsøg, forbliver systemet i denne tilstand, indtil problemet løses manuelt.

8.2. Start



ADVARSEL!

Systemet skal installeres på en sådan måde, at ingen kan komme til skade på grund af udstrømmende væsker.

9 Vedligeholdelse

Alle vedligeholdelsesarbejder skal udføres af autoriseret og kvalificeret personale.



ADVARSEL! Fare for elektrisk stød!

Fare på grund af elektrisk strøm skal forhindres.

Før ethvert elektrisk arbejde skal pumpen være frakoblet og beskyttet mod utilsigtet genindkobling.

Der kræves ingen særlig vedligeholdelse under driften.

Hold pumpen fuldstændig ren.

Hvis pumpen ikke anvendes i længere tid eller i perioder med frost, skal den tømme for at undgå beskadigelse: Tøm pumpen helt, skyl den med rent vand og opbevar den på et tørt sted.

10 Fejl, årsager og udbedring



ADVARSEL! Fare for elektrisk stød!

Fare på grund af elektrisk strøm skal forhindres.

Før ethvert elektrisk arbejde skal pumpen og det tilhørende udstyr være frakoblet og beskyttet mod utilsigtet genindkobling.



ADVARSEL! Fare for forbrænding!

Luk for skydeventilerne opstrøms og nedstrøms fra pumpen, hvis vandtemperaturen og systemtrykket er højt. Lad først pumpen køle af.

Fejl	Årsager	Udbedring
Pumpen starter ikke	Vandtab på mere end 3 l/min i rørsystemet	Kontroller systemet, vandhanerne, toiletterne, etc.
	Fejl ved printplade	Fejl ved printplade: udskift printpladen
	Forkert elektrisk tilslutning	Kontroller tilslutningerne iht. skemaerne i fig. 5 og 6
	Pumpe indstillet forkert	Juster pumpens driftspunkt, så den ikke arbejder for tæt på reset- og stopbetingelserne, der indstilles automatisk af styresystemet, dvs. hhv. 1,5 bar og 95 l/h
	Styresystemet kan ikke anvendes sammen med denne pumpetype	
Pumpen starter ikke	Pumpen er ikke fyldt op med vand	Beskyttelsen imod tørløb er blevet udløst, og FEJL LED'en lyser: Klargør røret ved at tømme vandet fra systemet, og tænd for en hanetilslutning på niveauet for HiControl 1 for at reducere trykket i vandsøjlen fornedet, og foretag en kontrol ved at trykke manuelt på RESET-knappen.
	Vandmangel	Beskyttelsessystemet er aktiveret og fejllampen FAILURE lyser. Kontroller strømforsyningen, og start pumpen manuelt ved at trykke på RESET-knappen
	Pumpe blokeret	Fejllampen FAILURE lyser. Beskyttelsessystemet er aktiveret. Når der trykkes på RESET-knappen, lyser indikatorlampen ON, men pumpen starter ikke. Kontakt servicemontøren
	Fejl ved printplade	Tænd og sluk på el-kontakten. Pumpen skal gå i gang. Udskift printpladen, hvis pumpen ikke starter
	Ingen strømforsyning	Kontroller, at strømforsyningen er korrekt – indikatorlampen POWER skal lyse

	Pumpetryk utilstrækkeligt	Beskyttelsessystemet er udløst og fejllampen FAILURE lyser.
	Der er trængt luft ind i systemet igennem pumpens sugestuds.	Manometeret viser et tryk under den nom. værdi, eller konstante udsving. Beskyttelsessystemet aktiveres og pumpen stoppes; fejllampen FAILURE lyser. Kontroller, at rørforbindelserne og pakningerne på tilløbssiden er luft-tætte
Pumpen starter og stopper kontinuerligt	Lækage i systemet	Kontroller, om vandhanerne drypper eller toiletcesternerne løber, og sørg for at udbedre eventuelle lækager
Pumpen skifter konstant mellem on og off	Pumpe indstillet forkert	Juster pumpens driftspunkt. Pumpen bør ikke være indstillet til at arbejde konstant i nærheden af genstartbeti- ngelsen på 1,5 bar og/eller stopbeti- ngelsen på 95 l/h
	Styresystemet kan ikke anvendes sammen med denne pumpetype	

Kontakt Wilo-kundeservice, hvis fejlen ikke kan udbedres.

11 Reservedele

Alle reservedele skal bestilles direkte fra WILO-kundeservice.

Oplys altid informationerne på pumpens typeskilt i forbindelse med afgivelse af ordrer for at undgå fejltagelser.

Reservedelskataloget kan findes på www.wilo.com.

12 Bortskaffelse

Dit udstyr indeholder værdifulde råstoffer, som kan genanvendes. Aflever derfor udstyret til en genbrugsstation i din by eller kommune.



Forbehold for tekniske modifikationer.

1 Általános megjegyzések

1.1. A dokumentummal kapcsolatos megjegyzések

Az eredeti üzemeltetési utasítás nyelve angol. A jelen útmutatóban található további nyelvek az eredeti üzemeltetési utasítás fordításai.

A Beépítési és üzemeltetési utasítás a berendezés tartozéka. Tartsuk azt mindig a berendezés közelében. A jelen utasítás pontos betartása a rendeltetésszerű használatnak és a berendezés helyes kezelésének az előfeltétele.

A jelen Beépítési és üzemeltetési utasítás az adott termékkivitelre vonatkozik, és az utasítás nyomtatásának idején érvényes biztonsági előírásoknak és szabványoknak felel meg.

EK megfeleléségi nyilatkozat:

Az EK megfeleléségi nyilatkozat a Beépítési és üzemeltetési utasítás része.

Az abban felsorolt szerkezetek velünk nem egyeztetett műszaki változtatásai esetén a jelen nyilatkozat érvényét veszíti.

2 Biztonság

A jelen beépítési és üzemeltetési utasítás olyan fontos utasításokat tartalmaz, amelyeket a szerelés, üzemeltetés és karbantartás során be kell tartani. Ezért ezeket az utasításokat a beszerelés és az üzembe helyezés előtt mind a szerelőnek, mind a felelős szakembernek/üzemeltetőnek feltétlenül el kell olvasnia.

Nemcsak a Biztonság című fő fejezetben leírt általános biztonsági előírásokat kell betartani, hanem a további fejezetekben veszélyszimbólumokkal megjelölt speciális biztonsági előírásokat is.

2.1. Jelzések értelmezése az üzemeltetési útmutatóban

Szimbólumok:



Általános veszélyszimbólum



Villamos áramütés veszélye



JAVASLAT

Figyelemfelhívó kifejezések:

VESZÉLY!

Akut vészhelyzet.

Figyelmen kívül hagyása halálos vagy nagyon súlyos sérülést okoz.

FIGYELMEZTETÉS!

A felhasználó (súlyos) sérülést szenvedhet. A „Figyelmeztetés” szó arra utal, hogy az információ figyelmen kívül hagyása esetén (súlyos) személyi sérülés veszélye állhat fenn.

FIGYELEM!

Fennáll a termék/rendszer károsodásának veszélye. A „Vigyázat” szó arra utal, hogy az információk figyelmen kívül hagyása esetén a termék sérülésének



veszélye állhat fenn.

JAVASLAT: Hasznos tanács a termék kezelésével kapcsolatban. Felhívja a figyelmet a lehetséges nehézségekre is.

A közvetlenül a terméken szereplő megjegyzéseket, mint pl.:

- a forgásirányt jelző nyilat,
 - a csatlakozások jelöléseit,
 - a típustáblát,
 - a figyelmeztető felragasztható címkéket,
- feltétlenül figyelembe kell venni, és olvasható állapotban kell tartani őket.

2.2. A személyzet szakképesítése

A szerelésben, kezelésben és karbantartásban részt vevő személyzetnek az adott munkához szükséges szakképzettséggel kell rendelkeznie. A felelősségi körök, illetékességek meghatározását és a személyzet felügyeletét az üzemeltetőnek kell biztosítania. Amennyiben a személyzet nem rendelkezik a szükséges ismeretekkel, akkor oktatásban és betanításban kell őket részesíteni. Ezt szükség esetén az üzemeltető megbízásából a termék gyártója is elvégezheti.

2.3. Veszélyek a biztonsági előírások be nem tartása esetén

A biztonsági utasítások figyelmen kívül hagyása esetén személyi sérülések, valamint a környezet és a termék/gépcsoport károsodásának veszélye áll fenn. A biztonsági előírások be nem tartása a kártérítési igényjogosultság elvesztését okozhatja. Az előírások figyelmen kívül hagyása például a következő veszélyeket vonhatja maga után:

- Emberek veszélyeztetése villamos, mechanikai és bakteriológiai hatások következtében,
- A környezet veszélyeztetése veszélyes anyagok szivárgása révén,
- dologi károk,
- a termék/berendezés fontos funkcióinak leállása,
- az előírt karbantartási és javítási munkák ellehetetlenülése.

2.4. Biztonságtudatos munkavégzés

Be kell tartani az érvényben lévő baleset-megelőzési szabályokat.

Meg kell akadályozni a villamos energia által okozott veszélyek kialakulását. Figyelembe kell venni a helyi irányelveket vagy az általános irányelveket (pl. IEC, VDE stb.), valamint a helyi áramszolgáltató vállalatok előírásait.

2.5. Biztonsági előírások az üzemeltető számára

Ezt a készüléket nem arra tervezték, hogy korlátozott fizikai, szenzorikus vagy szellemi képességű vagy hiányos tapasztalatokkal és/vagy hiányos tudással rendelkező személyek (a gyermekeket is beleértve) használják, kivéve abban az esetben, ha a biztonságukért felelős személy felügyeli őket, vagy tőle a készülék használatára vonatkozó utasításokat kaptak.

A gyermekeket felügyelet alatt kell tartani annak biztosítása érdekében, hogy ne játszanak a készülékkel.

- Ha terméken/rendszeren levő forró vagy hideg komponensek veszélyt jelentenek, akkor ezeket a helyszínen biztosítani kell érintés ellen.

- A mozgó komponensek (pl. csatlakozó) számára szolgáló érintésvédőt a termék üzemelése közben tilos eltávolítani.
- A veszélyes (pl. robbanékony, mérgező, forró) szállított közegek szivárgásait (pl. tengelytömítés) úgy kell elvezetni, hogy ne veszélyeztessék a személyeket és a környezetet. Tartsa be a nemzeti törvényi előírásokat.
- Meg kell akadályozni a villamos energia által okozott veszélyek kialakulását. Figyelembe kell venni a helyi irányelveket vagy az általános irányelveket (pl. IEC, VDE stb.), valamint a helyi áramszolgáltató vállalatok előírásait.

2.6. Biztonsági utasítások a szerelési és karbantartási munkák esetén

Az üzemeltetőnek kell gondoskodnia arról, hogy a szerelési és telepítési munkákat erre felhatalmazott és megfelelő képzettséggel rendelkező, a Beépítési és üzemeltetési utasításból kellő tájékozottságot szerzett szakemberek végezzék el. A terméken/berendezésen csak akkor szabad munkát végezni, ha az nem üzemel. Feltétlenül be kell tartani a termék/berendezés leállítására vonatkozó, a Beépítési és üzemeltetési utasításban ismertetett eljárásmódot.

Közvetlenül a munkák befejezése után szerelje fel, ill. helyezze üzembe ismét az összes biztonsági és védőberendezést.

2.7. Egyedi átépítés és alkatrészgyártás

Az egyedi átépítés és alkatrészgyártás veszélyezteti a termék/személyzet biztonságát és a gyártó biztonságra vonatkozó nyilatkozatai ezáltal érvényüket veszítik. A terméken végzett változtatások kizárólag a gyártóval folytatott egyeztetés után engedélyezettek.

Az eredeti alkatrészek és a gyártó által jóváhagyott tartozékok a biztonságot szolgálják. Más alkatrészek használata érvényteleníti az ebből eredő következményekért fennálló felelősséget.

2.8. Meg nem engedett üzemmódok

A szállított termék üzembiztonsága kizárólag az üzemeltetési utasítás 4. fejezete szerinti rendeltetésszerű használat esetén biztosított. A katalógusban/az adatlapokon megadott határértékektől semmilyen esetben sem szabad eltérni.

3 Szállítás és közbenső raktározás

A berendezés beérkezésekor ellenőrizze, hogy nem keletkezett-e abban kár szállítás közben. Ha bármilyen hibát észrevesz, lépjen kapcsolatba a szállítóval, és a meghatározott időn belül hajtsa végre szükséges eljárást.



VIGYÁZAT! A tárolás körülményei károkat okozhatnak!

Ha a berendezést későbbi időpontban kívánja telepíteni, akkor azt ütésekől és más külső behatásoktól (nedvesség, fagy stb.) védve, száraz helyen kell tárolni.

4 Felhasználási cél

A lakossági- és mezőgazdasági szektorban tiszta víz vagy kissé szennyezett víz szállítására és nyomásfokozására szolgáló szivattyúk automatikus szabályozórendszere.

Vízellátás kútból, víztárolóból, más statikus vízellátóból, kommunális vízhálózatból stb, öntözés, esőztetés, nyomásfokozás stb. céljaira.



JAVASLAT: A legmagasabban elhelyezett fogyasztóhely ne legyen ~12 m-nél a HiControl 1 fölött (1. ábra).

5 A termék műszaki adatai

5.1. Műszaki adatok

Hidraulikai adatok	
Maximális üzemi nyomás	10 bar
Hidraulikus csatlakoztatás átmérője	1" belső, csavarmentes (DN25)
Csatlakozócsonkok elhelyezkedése	In line (vezetékbe szerelve)
Hőmérséklet-tartomány	
Min/max közeghőmérséklet	+5 °C/+60 °C
Min/max környezeti hőmérséklet	+5 °C/+60 °C
Elektromos adatok	
Védelmi osztály	IP 65
Max. áram	10 A
Frekvencia	50/60 Hz
Feszültség	~220/240 V
Névleges áram	1,9 A
Működési adatok	
Nyomásküszöb, mely alatt a szivattyú visszakapcsol.	1,5 bar
Térfogatáram-küszöb, mely alatt a szivattyú leáll.	95 l/h

5.2. Méretrajz

2. ábra: Oldalnézet – a nyomásmérő oldala
3. ábra: Elülső nézet
4. ábra: Felülnézet

5.3. Termékleírás (5. ábra)

- 1 – Nyomócsonk, 1"
- 2 – Tápellátás be (Power on) visszajelző lámpa
- 3 – „Biztonsági rendszer bekapcsolva” visszajelző lámpa
- 4 – „Szivattyú üzemel” visszajelző lámpa
- 5 – RESET gomb
- 6 – Csatlakozókábelek, változattól függő kábelvéggel (7. vagy 8. ábra)
 7. ábra: Hálózati kábel
(HiControl 1–ARS változat)
 8. ábra: Hálózati kábel, földelt villásdugó aljzattal
(HiControl 1–EK változat)

5.4. Szállítási terjedelem

HiControl 1

- HiControl 1 automatikus szivattyú–szabályozórendszer, vezeték nélkül
- Zsák, két kábelcsavarzattal
- Üzemeltetési útmutató

HiControl 1–EK

- HiControl 1–EK automatikus szivattyú–szabályozórendszer, hálózati kábel földelt villásdugó aljzattal
- Zsák, két kábelcsavarzattal
- Üzemeltetési útmutató

HiControl 1–ARS

- HiControl 1–ARS automatikus szivattyú–szabályozórendszer, hálózati kábel ausztrál csatlakozódugóval
- Zsák, két kábelcsavarzattal
- Üzemeltetési útmutató

6 Leírás és működés

- A HiControl 1 automatikus szivattyú–szabályozórendszer vízhiány esetén védi a szivattyút. A rendszernyomásnak/átfolyásnak megfelelően vezérli a szivattyú indítását és leállítását.
- Ha kinyitnak egy csapolási helyet, a rendszer nyomása lecsökken, a szivattyú pedig azonnal megkezdheti a működést a gyárilag beállított 1,5 bar nyomással. A szivattyú addig marad működésben, amíg a csövekben a meghatározott minimális (> 95 l/h) áramlás fennáll. Ha a csapolási helyet elzárják, a szivattyú 10 másodperces késleltetéssel automatikusan leáll.
- Az automatikus szabályozórendszer vízhiány esetén védi a szivattyút. A motor 30 másodperc után leáll. A motor leállítását a piros visszajelző lámpa kigyulladás jele jelzi. A szivattyú visszakapcsolásához nyomja meg a RESET gombot.

- Ha 95 l/h-nál alacsonyabb térfogatáramot érzékel, akkor a szivattyú leáll, és csak akkor indul újra, ha elérte az 1,5 bar-os nyomásküszöböt. Szárazon futásból eredő üzemzavarok kezelése: a berendezés 24 órán át 30 percenként automatikusan visszakapcsol.
- A szivattyú az előlapon található gomb lenyomásával működtethető manuálisan (a telítés alatt nyomva kell tartani). A gyárilag beállított bekapcsolónyomás a szabályozórendszerhez képest legmagasabban elhelyezkedő csapolási helytől mérve maximum 10 méterig biztosítja a megfelelő működést.
- Az elektronikus szabályozó vezérli a szivattyú indítását és leállítását, amikor a rendszer csapolási helyeit, szelepeit nem nyitják illetve nem zárják. A termék különlegessége, hogy képes nyomást fenntartani a csőrendszerben akkor is, ha a csapolási helyek el vannak zárva.

7 Telepítés és villamos csatlakoztatás

A telepítési és villamos csatlakoztatási munkát csak arra felhatalmazott és szakképzett személyek végezhetik, a hatályos szabályozásoknak megfelelően.



FIGYELMEZTETÉS! Fizikai sérülés veszélye!

Be kell tartani a baleset-megelőzésre vonatkozó szabályokat.



FIGYELMEZTETÉS! Áramütésveszély!

Meg kell akadályozni a villamos energia által okozott veszélyek kialakulását.

7.1. A termék átvételekor

- Csomagolja ki az automatikus szabályozórendszert, és gondoskodjon a csomagolóanyag újrahasznosításáról vagy ártalmatlanításáról a környezetvédelmi előírások betartásával.

7.2. Telepítés (1. ábra)

- A HiControl 1 automatikus szabályozórendszert szigorúan álló helyzetben kell beszerelni úgy, hogy az elszívást közvetlenül a szivattyú leeresztőcsonkjához csatlakoztatják.
- Mivel az automatikus szabályozórendszer beépített visszafolyás-gátlóval van felszerelve, kifejezetten ellenjavallt olyan csővezetésbe telepíteni, amelyben már van visszafolyás-gátló.

7.3. Hidraulikus csatlakoztatás

- A szivattyú szívó- és nyomóoldalán ajánlott tolózárakat felszerelni.
- A cső keresztmetszete a szivattyúház szívócsonkjának átmérőjével azonos vagy annál nagyobb legyen.
- A szivattyú vízlökések elleni védelme érdekében a nyomócsonknál visszafolyás-gátlót lehet felszerelni.
- A közüzemi ivóvízhálózatához való közvetlen csatlakoztatás esetén a szívócsőbe be kell szerelni egy visszafolyás-gátlót és egy elzárószelepet.
- Ha a szivattyú közvetlenül tartályon keresztül csatlakozik, akkor a szívócsőbe egy beszívó szűrőt kell beszerelni a szennyeződések szivattyúba jutásának elkerülése érdekében, valamint egy visszafolyás-gátlót.

7.4. Villamos csatlakoztatás



FIGYELMEZTETÉS! Áramütésveszély!

Meg kell akadályozni a villamos energia által okozott veszélyek kialakulását.

- Elektromos munkát csak szakképzett villanszerelő végezhet.
- A villamos csatlakoztatás előtt a szivattyút le kell választani a hálózatról, és védeni kell az esetleges visszakapcsolás ellen.
- A biztonságos telepítés és üzemeltetés érdekében gondoskodjon a rendszer megfelelő földeléséről a villamos ellátás földelőkapcsaival.
- Ellenőrizze, hogy a betáplálás ~220/240 V feszültségű-e. A kapocsléchez a kapocsdoboz fedelén lévő 4 csavar kicsavarozásával férhet hozzá.
- A HiControl 1 berendezés három- vagy egyfázisú, 10 A-nél nagyobb áramerősségű, kapcsoló jelfogós (minimális kapcsolási teljesítmény: 4 kW, 220 V tekercs) szivattyúkkal is használható.
- A HiControl 1 berendezés szivattyúhoz történő csatlakoztatásához csatlakozódugóval vagy főkapcsolóval ellátott robusztus kábelt használjon.
- A csatlakozókábelt úgy kell elhelyezni, hogy soha ne érintkezessen a csövezéssel és/vagy a szivattyúházzal vagy a motorházzal.
- A szivattyút/rendszert a helyi előírásokkal összhangban kell földelni. A további védelem érdekében hibaáram védőkapcsoló is használható.
- Csavarozza ki a kapocsdoboz fedelét.
- Vegye le a fedelet.
- Végezze el a villamos szerelést a huzalozási rajznak megfelelően (6a és 6b ábra).
6a: Egyfázisú szivattyú csatlakoztatása
6b: Háromfázisú szivattyú csatlakoztatása
- Helyezze vissza a kapocsdoboz fedelét.
- Szorosan csavarozza vissza a helyére a kapocsdoboz fedelét.

8 Üzembe helyezés

8.1. Feltöltés



VIGYÁZAT! Szivattyú sérülésének veszélye!

A szivattyút tilos szárazon üzemeltetni.

A rendszernek a szivattyú elindítása előtt töltnie kell lennie.

- Csatlakoztassa a HiControl 1 berendezést a villamos tápra; ekkor a POWER (tápellátás) visszajelző lámpa kigyullad.
- A szivattyú telítése alatt tartsa nyomva a RESET gombot.
- Ellenőrizze, hogy a szivattyú feltöltődött-e, majd kissé nyissa meg a rendszer egyik csapolási helyét.
- A szivattyú automatikusan beindul, ezután 20–25 másodperccel a nyomásmérőn a szivattyú maximális értékéhez közeli nyomásnak kell lennie. A szivattyú működése közben az ON visszajelző lámpa folyamatosan világít.
- Zárja el a csapolási helyet. 4–5 másodperc múlva a szivattyú leáll, a POWER visszajelző lámpa továbbra is világít. Ha ezek elvégzése után a szivattyú működésében bármilyen rendellenesség fellép, annak oka a szivattyú nem megfelelő telítése.

A HiControl 1 automatikus szivattyú visszaállító rendszerrel van ellátva. Ez a rendszer egy üzemzavar észlelését követően automatikus visszakapcsolások sorozatát hajtja végre, ezzel próbálja helyreállítani a működést anélkül, hogy manuálisan meg kellene nyomni a RESET gombot.

A rendszer működése: a berendezés üzemzavart észlel; majd miután 5 percig ebben az állapotban volt, a rendszer 25 másodperces visszaállítást (reset) végez, megkísérelve a szivattyú telítését. Ha sikerül, akkor az üzemzavar megszűnik, és a szivattyú ismét működőképes lesz. Ha még mindig fennáll az üzemzavar, akkor a rendszer 24 órán keresztül 30 percenként ismét megkísérli az eljárást.

Ha mindezek után még mindig fennáll az üzemzavar, akkor a rendszer ebben az állapotban marad, amíg manuális beavatkozással ki nem küszöbölik a problémát.

8.2. Indítás



FIGYELMEZTETÉS!

A rendszert úgy kell kialakítani, hogy senki se sérülhessen meg, ha bármilyen folyadék kijutna.

9 Karbantartás

Bármilyen karbantartási munkát csak arra felhatalmazott és szakképzett személy végezhet.



FIGYELMEZTETÉS! Áramütésveszély!

Meg kell akadályozni a villamos energia által okozott veszélyek kialakulását. A villamos munkák előtt a szivattyút le kell választani a hálózatról, és védeni kell az esetleges visszakapcsolás ellen.

Üzemeltetés közben nincs szükség speciális karbantartásra.

Gondosan tartsa tisztán a szivattyút.

Ha a szivattyút hosszabb időn át nem használják, valamint fagy esetén a károsodás megelőzése érdekében le kell vízteleníteni: a szivattyút teljesen ürítse ki, öblítse át tiszta vízzel, és száraz helyen tárolja.

10 Üzemzavarok, azok okai és elhárításuk



FIGYELMEZTETÉS! Áramütésveszély!

Meg kell akadályozni a villamos energia által okozott veszélyek kialakulását. A villamos munkák előtt a szivattyút és tartozékait le kell választani a hálózatról, és védeni kell az esetleges visszakapcsolás ellen.



FIGYELMEZTETÉS! Forrázás veszélye!

Ha a víz hőmérséklet és a rendszernyomás magas, akkor zárja el a szivattyú előtti és utáni tolózárakat. Először is hagyja lehűlni a szivattyút.

Üzemzavarok	Okok	Elhárítás
A szivattyú nem áll le	Több mint 3 l/perc mennyiségű vízvesztés van a csővezésben	Végezze el a rendszer, a csapolási helyek, illemhelyek stb. szervizelését.
	Nyomatott áramköri panel üzemzavara	Nyomatott áramköri panel üzemzavara: cserélje ki a panelt
	Nem megfelelő villamos csatlakoztatás	Ellenőrizze, hogy a csatlakozások az 5. és 6. ábra szerintiék-e
	A szivattyú rosszul van beállítva A szabályozórendszer ehhez a szivattyútípushoz nem megfelelő	Úgy állítsa be a szivattyú munkapontját, hogy ne az automatikus szabályozórendszer által meghatározott visszaállítási (reset) és leállítási körülményekhez - vagyis 1,5 bar és 95 l/h - közeli állapotban üzemeljen.
A szivattyú nem indul el	A szivattyút nem telítették vízzel	Bekapcsolt a szárazonfutás elleni védelem és kigyulladt az ÜZEMZAVAR (FAILURE) LED: töltsse fel a csővezetékét úgy, hogy kiüríti a vizet a rendszerből és megnyit egy csapolási helyet a HiControl 1 szintjén, így csökkentve az alatta lévő vízoszlop nyomását, majd a RESET gomb manuális megnyomásával ellenőrizze le.
	Nincs elegendő víz	Bekapcsolt a biztonsági rendszer, és kigyulladt az Üzemzavar (FAILURE) visszajelző lámpa. Ellenőrizze a villamos ellátást, és a manuális RESET gombbal indítsa be a szivattyút
	A szivattyú elakadt	Világít az Üzemzavar (FAILURE) visszajelző lámpa. Bekapcsolt a biztonsági rendszer. A RESET gomb megnyomásakor az ON visszajelző lámpa kigyullad, de a szivattyú nem indul el. Vegye fel a kapcsolatot a műszaki támogatással

	Nyomatott áramköri panel üzemzavara	Kapcsolja szét, majd csatlakoztassa újra a hálózati kapcsolót. A szivattyúnak be kell indulnia. Ha nem, akkor cserélje ki a nyomtatott áramköri panelt
	Nincs áramellátás	Ellenőrizze, hogy megfelelő-e a villamos ellátás fajtája – a POWER visszajelző lámpának világítania kell
	A szivattyúnyomás nem elegendő	Bekapcsolt a biztonsági rendszer, és kigyulladt az Üzemzavar (FAILURE) visszajelző lámpa
	Levegő jutott be a szivattyú szívócsonkján keresztül.	A nyomásmérő a névlegesnél alacsonyabb nyomást vagy folyamatos ingadozást mutat. Bekapcsol a biztonsági rendszer, leállítja a szivattyút, és kigyullad az Üzemzavar (FAILURE) visszajelző lámpa. Ellenőrizze, hogy légmentesek-e a szívócső csatlakozásai és a tömítések
A szivattyú egyfolytában beindul és leáll	Szivárgás van a rendszerben	Ellenőrizze, hogy nincs-e csöpögés a csapolási helyeknél, WC-tartályoknál, az előforduló szivárgásokat javítsa ki
A szivattyú folyamatosan be- és kikapcsol	A szivattyú rosszul van beállítva A szabályozórendszer ehhez a szivattyútípushoz nem megfelelő	Állítsa be a szivattyú munkapontját. A szivattyú ne üzemeljen folyamatosan az 1,5 bar-os visszakapcsolási körülményhez illetve a 95 l/h leállítási körülményhez közeli állapotban

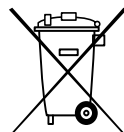
Ha a hiba nem orvosolható, forduljon a Wilo Ügyfélszolgálatához.

11 Pótalkatrészek

Az összes pótalkatrészt közvetlenül a Wilo Ügyfélszolgálatától kell megrendelni. Az esetleges hibák elkerülése érdekében rendeléskor mindig adja meg a szivattyú típus tábláján található adatokat. A pótalkatrész katalógus elérhető a www.wilo.com oldalon.

12 Ártalmatlanítás

A gép értékes nyersanyagokat tartalmaz, amelyek újrahasznosíthatók. Emiatt a városi vagy regionális gyűjtőhelyen adja le.



Műszaki módosítások joga fenntartva!

1 Obecně

1.1. O tomto dokumentu

Jazykem originálního návodu k obsluze je angličtina. Všechny ostatní jazyky tohoto návodu jsou překladem originálního návodu k obsluze.

Návod k montáži a obsluze je součástí výrobku. Musí být vždy k dispozici v blízkosti výrobku. Píslné dodržování tohoto návodu je předpokladem správného používání a správné obsluhy výrobku.

Návod k montáži a obsluze odpovídá provedení výrobku a stavu použitých bezpečnostně technických norem v době tiskového zpracování.

ES prohlášení o shodě:

Kopie ES prohlášení o shodě je součástí tohoto návodu k obsluze.

V případě technických změn zde uvedených konstrukčních typů, které jsme neodsouhlasili, ztrácí toto prohlášení svou platnost.

2 Bezpečnost

Tento návod k montáži a obsluze obsahuje důležité informace, které se musí dodržovat při montáži, provozu a údržbě. Proto si musí servisní technik a odpovědný specialista/provozovatel tento návod před montáží a uvedením do provozu bezpodmínečně přečíst.

Je třeba dodržovat nejen všeobecné bezpečnostní pokyny uvedené v hlavním bodu "Bezpečnost", ale také zvláštní bezpečnostní pokyny se symbolem nebezpečí zahrnuté v dalších hlavních bodech.

2.1. Označování výstrah v návodu k obsluze

Symbyly:



Obecný symbol nebezpečí



Nebezpečí v důsledku elektrického napětí



UPOZORNĚNÍ

Signální slova:

NEBEZPEČÍ!

Bezprostředně hrozící nebezpečí.

Při nedodržení může dojít k usmrcení nebo velmi vážným úrazům.

VÝSTRAHA!

Uživatel může být (vážně) zraněn. „VÝSTRAHA“ znamená, že jsou pravděpodobné (těžké) úrazy, pokud nebude respektováno toto upozornění.

POZOR!

Hrozí nebezpečí poškození výrobku/zařízení. „VAROVÁNÍ“ znamená pravděpodobnost poškození výrobku, pokud nebude respektováno toto upozornění.



UPOZORNĚNÍ: Užitečný pokyn k zacházení s výrobkem. Upozorňuje také na možné potíže.

Přímo na výrobku umístěná upozornění, jako např.:

- šipka směru otáčení,
- značky označující připojení,
- typový štítek,
- výstražné nálepky,

musí být bezpodmínečně respektována a udržována v čitelném stavu.

2.2. Kvalifikace personálu

Personál provádějící montáž, obsluhu a údržbu musí mít pro tyto práce odpovídající kvalifikaci. Stanovení rozsahu zodpovědnosti, kompetence a kontrola personálu jsou povinností provozovatele. Nemá-li personál potřebné znalosti, pak musí být vyškolen a zaučen. V případě potřeby to může na zakázku provozovatele provést výrobce produktu.

2.3. Nebezpečí při nedodržování bezpečnostních pokynů

Nerespektování bezpečnostních pokynů může mít za následek ohrožení osob, životního prostředí a výrobku/zařízení. Nedodržování bezpečnostních pokynů by vedlo k zániku jakýchkoliv nároků na náhradu škody. Konkrétně může při nedodržování pokynů dojít k následujícím ohrožením:

- nebezpečí pro osoby v důsledku vlivu elektrického proudu nebo mechanických a bakteriologických vlivů,
- ohrožení životního prostředí průsakem nebezpečných látek,
- věcné škody,
- porucha důležitých funkcí výrobku nebo zařízení,
- Selhání předepsaných metod údržby a oprav.

2.4. Práce s vědomím bezpečnosti

Je nutné dodržovat předpisy o ochraně a bezpečnosti při práci.

Musí být vyloučeno nebezpečí úrazů elektrickým proudem. Musí se dodržovat místní směrnice nebo obecné směrnice (např. IEC, VDE, atd.) a pokyny od místních energetických závodů.

2.5. Bezpečnostní pokyny pro provozovatele

Tento přístroj není určen k tomu, aby jej používaly osoby (včetně dětí) s omezenými fyzickými, smyslovými nebo duševními schopnostmi nebo osoby s nedostatečnými zkušenostmi a znalostmi, pokud tyto osoby nejsou pod dozorem příslušné osoby zodpovědné za jejich bezpečnost nebo od ní neobdrží instrukce, jak se s přístrojem zachází.

Děti musí být pod dozorem, aby bylo zaručeno, že si s přístrojem nehrají.

- Představují-li horké nebo studené komponenty výrobku/zařízení nebezpečí, jsou nutná místní opatření na ochranu proti dotyku.
- Kryty chránící před kontaktem s pohyblivými komponenty (např. spojku) nesmí být odstraňovány, pokud je výrobek v provozu.

- Úniky (např. z těsnění hřídele) nebezpečných médií (která jsou výbušná, jedovatá nebo horká) musí být odváděny tak, aby nevznikalo nebezpečí pro osoby a životní prostředí. Je nutné dodržovat národní zákonná ustanovení.
- Musí být vyloučeno nebezpečí úrazů elektrickým proudem. Musí se dodržovat místní směrnice nebo obecné směrnice (např. IEC, VDE, atd.) a pokyny od místních energetických závodů.

2.6. Bezpečnostní pokyny pro montážní

a údržbářské práce

Provozovatel musí zajistit, aby byly všechny montážní a údržbářské práce prováděny autorizovaným a kvalifikovaným personálem, který je dostatečně informován z vlastního podrobného studia návodu k montáži a obsluze. Práce na výrobku/zařízení se smí provádět pouze v zastaveném stavu. Je povinné dodržovat postup k odstavení výrobku/zařízení, popsany v návodu k montáži a obsluze.

Bezprostředně po ukončení prací musí být opět namontována všechna bezpečnostní a ochranná zařízení a/nebo musí být tato zařízení opět uvedena do provozu.

2.7. Svévolná přestavba a výroba náhradních dílů

Svévolná přestavba a výroba náhradních dílů ohrožují bezpečnost výrobku/personálu a ruší platnost výrobcem předaných prohlášení o bezpečnosti. Úpravy výrobku jsou přípustné pouze po konzultaci s výrobcem.

Originální náhradní díly a příslušenství schválené výrobcem zajišťují bezpečnost. Používání jiných dílů ruší záruku za touto cestou vzniklé následky.

2.8. Nepřípustné způsoby provozování

Provozní bezpečnost dodaného výrobku je zaručena pouze pro běžné užívání v souladu s částí 4 návodu k obsluze. Mezní hodnoty uvedené v katalogu nebo přehledu technických údajů nesmí být v žádném případě překročeny směrem nahoru ani dolů.

3 Přeprava a skladování

Po dodávce vybavení zkontrolujte, zda během dopravy nedošlo k jeho poškození. Pokud zjistíte nějaké vady, kontaktujte přepravce a uvnitř stanovené lhůty postupujte požadovaným způsobem.



VAROVÁNÍ! Prostředí při skladování může způsobit škody!

Pokud má být vybavení namontováno později, uskladněte ho v suchém místě a chraňte ho proti nárazům a jakémukoli vnějšímu namáhání (vlhkost, mráz, atd.).

4 Použití

Automatický regulační přístroj pro čerpadla konstruovaná k čerpání a zvýšení tlaku čisté nebo lehce znečištěné vody v odvětvích bydlení a zemědělství.

Rozvody vody ze studní, nádrží, dalších statických vodních zdrojů, městských rozvodů vody, atd. pro účely zavlažování, skrápění, zvyšování tlaku, atd.



UPOZORNĚNÍ: Nejvyšší spotřebitel/spotřebič by neměl být výše než ~12 m nad jednotkou HiControl 1 (obr. 1).

5 Údaje o výrobku

5.1. Technické údaje

Hydraulické údaje	
Maximální provozní tlak	10 barů
Průměr hydraulického připojení	1" samčí, se šroubením (DN25)
Poloha připojovacích otvorů	V řadě
Teplotní rozsah	
Min./max. teplota média	+5 °C až +60 °C
Min./max. teplota prostředí	+5 °C až +60 °C
Elektrické údaje	
Třída krytí	IP 65
Max. proud	10 A
Kmitočet	50/60 Hz
Napětí	~220/240 V
Jmenovitý proud	1,9 A
Pracovní údaje	
Mezní tlak, u kterého bude čerpadlo opět spuštěno.	1,5 barů
Mezní průtoková rychlost, u které se čerpadlo zastaví.	95 l/h

5.2. Rozměrový výkres

Obr. 2: Boční pohled – strana s tlakoměrem

Obr. 3: Čelní pohled

Obr. 4: Pohled shora

5.3. Popis výrobku (obr. 5)

- 1 – Hrdlo výtlačku, 1"
- 2 – Indikační světlo "Power on"
- 3 – Indikační světlo "Bezpečnostní systém aktivovaný"
- 4 – Indikační světlo "Čerpadlo běží"
- 5 – Tlačítko RESET
- 6 – Spojovací kabely s koncovkami podle dané verze (obr. 7 nebo 8)

Obr. 7: Kabel hlavního vedení
(verze HiControl 1-ARS)

Obr. 8: Kabel hlavního vedení s otřesuvzdorným samičím konektorem (verze HiControl 1-EK)

5.4. Obsah dodávky

HiControl 1

- Automatický regulační přístroj pro čerpadla HiControl 1, bez kabelu
- Taška obsahující dvě kabelové průchodky
- Návod k provozu

HiControl 1-EK

- Automatický regulační přístroj pro čerpadla HiControl 1-EK, kabel hlavního vedení s otřesuvzdorným samičím konektorem
- Taška obsahující dvě kabelové průchodky
- Návod k provozu

HiControl 1-ARS

- Automatický regulační přístroj pro čerpadla HiControl 1-ARS, kabel hlavního vedení s australským konektorem
- Taška obsahující dvě kabelové průchodky
- Návod k provozu

6 Popis a funkce

- Automatický regulační přístroj pro čerpadla HiControl 1 je zařízení chránící čerpadlo v případě nedostatku vody. Rovněž řídí startování a zastavení čerpadla na základě tlakových/průtokových podmínek v systému.
- Když se otevře kohout, tlak v systému klesne a čerpadlo začne okamžitě pracovat při dosažení ze závodu nastavené hodnoty 1,5 barů. Čerpadlo pokračuje pracovat, dokud je v potrubí minimální průtok (> 95 l/h). Jakmile se kohout zavře, čerpadlo se se zpožděním 10 sekund automaticky vypne.
- Automatický regulační přístroj chrání čerpadlo v případě nedostatku vody. Motor se zastaví po 30 sekundách. Zastavení motoru je signalizováno tím, že se rozsvítí červené indikační světlo. K opětovnému spuštění čerpadla stiskněte tlačítko RESET.

- Čerpadlo se zastaví, jakmile regulační přístroj pozná průtok < 95 l/h, a znovu se spustí, jakmile je dosažen tlakový limit 1,5 barů. Chyby chodu nasucho jsou řešeny pomocí automatického opětného spuštění každých 30 minut, a to po dobu 24 hodin.
- Čerpadlo lze provozovat ručně stisknutím tlačítka na čelní straně (během plnění držte tlačítko stisknuté). Ze závodu nastavený zapínací tlak zajišťuje správný provoz až do maxima 10 metrů od výšky nejvyššího kohoutu nad regulačním přístrojem.
- Elektronický řídicí spínač kontroluje spuštění a zastavení čerpadla bez otevírání či zavírání kohoutů nebo ventilů v systému. Zvláštní vlastností tohoto výrobku je jeho schopnost udržovat tlak ve vodovodní potrubní síti se zavřenými kohouty.

7 Montáž a elektrické připojení

Veškeré práce instalace a elektrického připojení musí provádět výhradně autorizovaný a kvalifikovaný personál v souladu s platnými předpisy.



VÝSTRAHA! Riziko fyzického poranění!

Musí se dodržovat platné předpisy k prevenci nehod.



VÝSTRAHA! Riziko zásahu elektrickým proudem!

Musí být vyloučeno nebezpečí úrazů elektrickým proudem.

7.1. Při obdržení výrobku

- Vyberte automatický regulační přístroj a obal recyklujte nebo zlikvidujte způsobem neohrožujícím životní prostředí.

7.2. Instalace (Obr. 1)

- Automatický řídicí systém HiControl 1 musí být bezpodmínečně nainstalován ve vzpřímené poloze tak, že sání se připojí přímo k výstupu čerpadla.
- Jelikož automatický regulační přístroj je vybaven integrovanou zpětnou klapkou, důrazně odrazujeme nainstalovat ho do potrubí, které už zpětnou klapku má.

7.3. Hydraulická připojení

- Doporučujeme montáž šoupacích ventilů na straně sání a na straně výtlačku čerpadla.
- Plocha průřezu trubky musí být rovná nebo větší než průřez sacího hrdla na skříni čerpadla.
- Na ochranu proti tlakovému rázu lze na hrdlo výtlačku nainstalovat zpětnou klapku.
- Pro přímé napojení na veřejný rozvod pitné vody musí být také sací potrubí vybaveno zpětnou klapkou a uzavíracím ventilem.
- Pro nepřímé napojení přes nádrž musí být sací potrubí vybaveno sacím košem, aby do čerpadla nemohly vniknout žádné nečistoty, a zpětnou klapkou.

7.4. Elektrické zapojení



VÝSTRAHA! Riziko zásahu elektrickým proudem!

Musí být vyloučeno nebezpečí úrazů elektrickým proudem.

- Všechny elektrické práce musí provádět kvalifikovaný elektrikář.
- Před provedením jakéhokoli elektrického připojení musí být čerpadlo zbaveno energie a chráněno proti neoprávněnému opětovnému zapnutí.
- Aby se zajistila bezpečná instalace a provoz, musí být přístroj správně uzemněn zemnicími svorkami napájení.
- Ujistěte se, že napájecí napětí je ~220/240 V. Přístup ke svorkovnici získáte odšroubováním 4 šroubů ze skříně svorkovnice.
- HiControl 1 lze také používat s třífázovými nebo jednofázovými čerpadly s napětím nad 10 A při použití spínacího relé (minimální kontaktní kapacita = 4 kW, cívka 220 V).
- K připojení HiControl 1 k čerpadlu použijte robustní kabel se samčím konektorem nebo hlavní vypínač.
- Připojovací kabel musí být veden takovým způsobem, aby se nikdy nedotýkal hlavního potrubí a/nebo skříně čerpadla či motoru.
- Čerpadlo/přístroj musí být uzemněn v souladu s místními předpisy. Jako přídatnou ochranu lze použít proudový chránič.
- Odšroubujte kryt ze skříně svorkovnice.
- Kryt odstraňte.
- Elektrická spojení proveďte podle schématu zapojení (obr. 6a a 6b).
6a: Jednofázové připojení čerpadla
6b: Třífázové připojení čerpadla
- Nasadte kryt zase na skříň svorkovnice.
- Kryt pevně přišroubujte ke skříni svorkovnice.

8 Uvedení do provozu

8.1. Naplnění



VAROVÁNÍ! Riziko poškození čerpadla!

Nikdy neprovozujte čerpadlo nasucho.

Před rozběhem čerpadla musí být přístroj naplněn.

- Napojte HiControl 1 na napájecí zdroj; indikační světlo napájení (POWER) se rozsvítí.
- Během plnění čerpadla držte tlačítko RESET stisknuté.
- Ujistěte se, že čerpadlo je správně naplněné, poté lehce otevřete jeden z kohoutů v systému.
- Čerpací jednotka se okamžitě spustí a po 20–25 sekundách by se tlak na manometru měl blížit maximální hodnotě čerpadla. Dokud čerpadlo běží, zůstane indikační světlo ZAP (ON) rozsvícené.
- Zavřete kohout. Po 4–5 sekundách se čerpadlo zastaví, ale indikační světlo napájení (POWER) zůstane rozsvícené. Všechny chyby funkce čerpadla, která následují na tyto kroky, jsou podmíněné nedostatečným naplněním čerpadla.

HiControl 1 je vybaven automatickým systémem resetování čerpadla. Tento systém provede řadu automatických opětných spuštění, jakmile přístroj zjistí chybu, aby čerpadlo zase uvedl do provozu, aniž by bylo zapotřebí stisknout tlačítko RESET.

Systém pracuje následujícím způsobem: Přístroj rozpozná chybu; po 5 minutách trvání tohoto stavu provede přístroj 25 sekundový reset, při kterém se pokusí čerpadlo naplnit. Je-li pokus úspěšný, chyba bude odstraněna a čerpadlo je zase provozuschopné. Pokud chyba nadále trvá, provede přístroj po 30 sekundách další pokus a po 30 sekundách další pokus po dobu 24 hodin.

Když po všech těchto pokusech chyba trvá nadále, zůstane přístroj v tomto stavu, dokud problém nebude vyřešen ručním zásahem.

8.2. Rozběh



VÝSTRAHA!

Systém musí být konstruovaný tak, aby při vystupování média nikdo nebyl zraněn.

9 Údržba

Všechny práce údržby musí provádět autorizovaný a kvalifikovaný personál.



VÝSTRAHA! Riziko zásahu elektrickým proudem!

Musí být vyloučeno nebezpečí úrazů elektrickým proudem.

Před jakoukoli elektrickou prací musí být čerpadlo zbaveno energie a chráněno proti neoprávněnému opětovnému zapnutí.

Během provozu se nevyžaduje žádná speciální údržba.

Udržujte čerpadlo v absolutně čistém stavu.

Jestliže se čerpadlo delší dobu nepoužívá nebo během období mrazu, musí být vypuštěno, aby bylo zabráněno poškození: čerpadlo úplně vyprázdněte, vypláchněte čistou vodou a skladujte ho v suchém místě.

10 Poruchy, příčiny a nápravná opatření



VÝSTRAHA! Riziko zásahu elektrickým proudem!

Musí být vyloučeno nebezpečí úrazů elektrickým proudem.

Před jakoukoli elektrickou prací musí být čerpadlo zbaveno energie a chráněno proti neoprávněnému opětovnému zapnutí.



VÝSTRAHA! Riziko opaření!

Při vysokých teplotách vody a vysokém tlaku zařízení zavřete uzavírací ventily před a za čerpadlem. Nejprve nechte čerpadlo zchladnout.

Poruchy	Příčiny	Odstranění
Čerpadlo se nezastaví	Ztráta vody z potrubí nad 3 l/min	Proveďte údržbu systému, kohoutů, záchodů, atd.
	Chyba desky plošných spojů	Chyba desky plošných spojů: Vyměňte desku plošných spojů
	Špatné elektrické připojení	Porovnejte přípoje a diagramy v obr. 5 a 6
	Špatně nastavené čerpadlo Regulační přístroj není pro tento typ čerpadla vhodný	Nastavte provozní bod čerpadla tak, aby nepracovalo příliš blízko od resetové a zastavovací meze nastavené automatickým regulačním přístrojem, tj. 1,5 barů a 95 l/h
Čerpadlo se neroz- běhne	Čerpadlo nebylo naplněno vodou	Byla aktivována ochrana proti chodu nasucho a rozsvítla se PORUCHOVÁ KONTROLKA: Připravte potrubí vyprázdněním vody ze systému a otevřením kohoutu na úrovni HiControl 1 ke snížení tlaku ve vodním sloupci pod ním a zkontrolujte ručním stisknutím tlačítka RESET.
	Nedostatek vody	Bezpečnostní systém vybavil a indikační světlo PORUCHA se rozsvítilo. Zkontrolujte napájení a spusťte čerpadlo pomocí ručního tlačítka RESET
	Čerpadlo je zablokováno	Indikační světlo PORUCHA svítí. Byl aktivován bezpečnostní systém. Když se stiskne tlačítko RESET, rozsvítí se indikační světlo ZAP (ON), ale čerpadlo se nespustí. Obráťte se na technický servis
	Chyba desky plošných spojů	Odpojte elektrický vypínač a pak ho zase připojte. Čerpadlo by se mělo spustit. Pokud ne, vyměňte desku plošných spojů

	Chybí napájení	Zkontrolujte, zda je druh napájení správný – indikační světlo napájení (POWER) by mělo svítit
	Nedostatečný čerpací tlak	Bezpečnostní systém vybavil a indikační světlo PORUCHA se rozsvítilo
	Sací hrdlem čerpadla se do čerpadla dostal vzduch.	Manometr hlásí tlak nižší než jmenovitá hodnota nebo konstantní kolísání. Bezpečnostní systém vybavil a indikační světlo PORUCHA se rozsvítí. Zkontrolujte, zda jsou sací přípojky potrubí a těsnění vzduchotěsná
Čerpadlo se neustále spouští a zastavuje	Lekáž v systému	Zkontrolujte, kde z kohoutů nebo nádrží splachovače kape, a všechny netěsnosti opravte
Čerpadlo se neustále zapíná a vypíná	Špatně nastavené čerpadlo	Nastavte správně provozní bod čerpadla. Čerpadlo by nemělo neustále pracovat v blízkosti podmínky opětného spuštění 1,5 barů a/nebo podmínky zastavení čerpadla 95 l/h
	Regulační přístroj není pro tento typ čerpadla vhodný	

Pokud nemůžete poruchu odstranit, obraťte se na zákaznický servis Wilo.

11 Náhradní díly

Všechny náhradní díly musí být objednány přímo přes zákaznický servis WILO. Abyste předešli chybám při tvorbě objednávky, uvádějte vždy údaje z typového štítku čerpadla.

Katalog náhradních dílů je dostupný na stránce: www.wilo.com.

12 Likvidace

Přístroj obsahuje cenné suroviny, které mohou být recyklovány. Odevzdejte proto přístroj na sběrné místo ve vaší obci nebo městě.



Technické změny vyhrazeny.

1 Üldist

1.1. Käesolev dokument

Kasutusjuhend kirjutati algupäraselt inglise keeles. Kõikides teistes keeltes olevad juhendid on originaalkasutusjuhendi tõlked.

Käesolev paigaldus- ja kasutusjuhend on toote lahutamatu osa. Juhend tuleb hoida toote paigalduskohas käepärast. Juhendi juhiste täpne järgimine on vajalik toote õigeks ja sihipäraseks kasutamiseks.

Käesolev paigaldus- ja kasutusjuhend on tooteversioonispetsiifiline ning kooskõlas trükkimise ajal kehtinud ohutusstandarditega.

EÜ vastavusdeklaratsioon:

käesolev kasutusjuhend hõlmab EÜ vastavusdeklaratsiooni koopiat.

Kui seal nimetatud konstruktsioonidesse tehakse meie nõusolekuta tehnilisi ümberehitusi, kaotab see deklaratsioon kehtivuse.

2 Ohutus

Käesolevas paigaldus- ja kasutusjuhendis on kirjas põhiline teave, mida tuleb järgida seadme paigaldamisel, kasutamisel ja hooldamisel. Seepärast peavad hooldustehnik ja vastutav spetsialist/käitaja enne paigaldamist ja kasutussevõtmist käesolevat juhendit igal juhul lugema.

Järgida tuleb mitte ainult punktis „Ohutus” loetletud üldiseid ohutuseeskirju, vaid ka järgmistes punktides ohusümbolitega tähistatud spetsiifilisi ohutuseeskirju.

2.1. Kasutusjuhendis kasutatavad sümbolid ja märksõnad

Sümbolid:



Üldine ohusümbol



Elektrioht



MÄRKUS

Märksõnad:

OHT!

Eriti ohtlik olukord.

Eiramine võib põhjustada surma või üliraskeid kehavigastusi.

HOIATUS!

Kasutaja võib (raskelt) viga saada. „HOIATUS” tähendab, et nõuande eiramine võib põhjustada (raskeid) kehavigastusi.

TÄHELEPANU!

Toote/seadme kahjustamise oht. „ETTEVAATUST” tähendab, et nõuande eiramise tagajärjeks võib olla toote kahjustamine.



MÄRKUS: Kasulik nõuanne toote käsitlemiseks. Juhib tähelepanu võimalikele probleemidele.

Otse tootel kuvatud teavet, nagu nt

- pöörlemisotsi suund,
 - ühendustorude tähised,
 - andmesilt,
 - hoiatusklepsud,
- tuleb kindlasti järgida ja see tuleb hoida loetavana.

2.2. Töötajate kvalifikatsioon

Seadet võivad paigaldada, kasutada ja hooldada ainult töötajad, kellel on nendele töödele vastav kvalifikatsioon. Käitaja peab tagama vastutusala ning töötajate pädevus- ja jälgimistingimused. Kui töötajate teadmised ei vasta vajalikule tasemele, tuleb neid koolitada ja juhendada. Koolitust ja juhendamist võib seadme käitaja soovi korral tellida seadme tootjalt.

2.3. Ohud, kui ohutuseeskirju ei järgita

Ohutuseeskirjade eiramine võib põhjustada inimestele vigastuste tekkimise ohtu ning kahjustada keskkonda ja toodet/seadet. Ohutuseeskirjade eiramise korral ei ole käitajal mingit õigust nõuda kahjutasu. Üksikasjalikult võib ohutuseeskirjade eiramine põhjustada näiteks järgmisi riske.

- Elektrilise, mehaanilise või bakterioloogilise faktori tekitatav oht inimeste tervisele;
- kahju keskkonnale ohtlike ainete lekke tõttu;
- materiaalne kahju;
- toote/seadme oluliste funktsioonide ülesütlemine;
- ettenähtud hooldus- ja remonttööde ärajäämine.

2.4. Ohusteadlik tööviis

Järgida tuleb kehtivaid tööohutuseeskirju.

Elektriohud tuleb välistada. Järgige kohalikke või üldkehtivaid direktiive (nt IEC, VDE jne) ning kohaliku elektrivõrguteenuse osutaja eeskirju.

2.5. Ohutuseeskirjad käitajale

See seade ei ole ette nähtud kasutamiseks inimeste (sh laste) poolt, kelle füüsilised, organoleptilised või väimsed võimed on puudulikud või kellel puudub vajalik kogemus ja/või teadmised, v.a juhul kui nende üle teostab järelevalvet ja neid juhendab seadme kasutamisel ohutuse eest vastutav isik.

Lapsi tuleb valvata, et nad ei mängiks seadmega.

- Kui toote/seadme osad on ohtlikult kuumad või külmad, peab käitaja võtma kohalikke meetmeid nende puudutamise välistamiseks.
- Töötavalt seadmelt ei tohi eemaldada kaitsvaid elemente, mis kaitsevad töötajaid liikuvate komponentide (nt ühendusdetaili) puudutamise eest.
- Ohtlike (nt plahvatusohtlike, mürgiste, kuumade) vedelike lekkimise korral (nt voolitihenditest) tuleb lekkiv vedelik ära juhtida nii, et ei tekiks ohtu inimestele ega keskkonnale. Kohalikest põhikirjasätetest tuleb kinni pidada.
- Elektriohud tuleb välistada. Järgige kohalikke või üldkehtivaid direktiive (nt IEC, VDE jne) ning kohaliku elektrivõrguteenuse osutaja eeskirju.

2.6. Paigaldus- ja hooldustööde ohutuseeskirjad

Käitaja peab hoolitsema selle eest, et kõiki paigaldus- ja hooldustöid teevad volitatud ja kvalifitseeritud töötajad, kes on põhjalikult tutvunud paigaldus- ja kasutusjuhendiga. Enne toote/seadme juures töö alustamist tuleb toide alati välja lülitada ja seade peab olema täielikult seiskunud. Paigaldus- ja kasutusjuhendis kirjeldatud toimimisviisist toote/seadme seiskamiseks tuleb kindlasti kinni pidada. Kohe pärast töö lõpetamist tuleb kõik turva- ja kaitseadised tagasi paigaldada või uuesti toimivaks muuta.

2.7. Omavoliline ümberehitamine ja varuosade valmistamine

Omavoliline ümberehitamine ja omavalmistatud varuosade kasutamine kahjustab toote/töötajate turvalisust ning muudab kehtetuks tootja esitatud ohutusdeklaratsioonid. Toote ümberehitamine on lubatud ainult pärast selle kooskõlastamist tootjaga.

Ohutuse huvides tuleb kasutada originaalvaruosi ning tootja poolt lubatud lisavarustust. Teiste osade kasutamine vabastab meid vastutusest tagajärgede ees.

2.8. Lubamatud kasutusviisid

Tarnitud toote töökindlus on tagatud ainult eesmärgipärase kasutamise korral kooskõlas kasutusjuhendi jaotisega 4. Kataloogis/andmelehel esitatud piirväärtustest tuleb kindlasti kinni pidada.

3 Transport ja ladustamine

Seadme kättesaamisel kontrollige, et see pole transpordi käigus viga saanud. Defektide tuvastamisel võtke ühendust veoettevõtjaga ja järgige ettenähtud aja jooksul vastavat protseduuri.



ETTEVAATUST! Hoiundamiskeskond võib seadmele kahjustusi põhjustada!

Kui seadet pärast kättesaamist kohe ei paigaldata, tuleb seda hoida kuivas kohas, kus see on kaitstud füüsiliste löökide ja välismõjude (niiskus, külmumistemperatuurid jne) eest.

4 Rakendamine

Pumpade automaatjuhtimissüsteem on mõeldud puhta või peaaegu puhta vee pumpamiseks ja veevarustuse rõhu tõstmiseks olmeveevarustussektoris ja põllumajandussektoris.

Vee pumpamine kaevust, tsisternist, muust paiksest veeallikast, veevärgist jne niisutamise, kastmise, rõhu tõstmise vms eesmärgil.



MÄRKUS: Suurim tarbimine ei tohi olla rohkem kui ~12 m üle HiControl 1 (joonis 1).

5 Toote andmed

5.1. Tehnilised andmed

Hüdraulilised andmed	
Maksimaalne töö rõhk	10 baari
Hüdroühenduse läbimõõt	1" sõrmühendus, keermestatud (DN25)
Ühendusportide asukoht	Üksteise järel
Temperatuurivahemik	
Vedeliku miinimum-/maksimumtemperatuur	+5 °C/+60 °C
Minimaalne/maksimaalne ümbritsev temperatuur	+5 °C/+60 °C
Elektriandmed	
Kaitseklass	IP 65
Max voolutugevus	10 A
Sagedus	50/60 Hz
Pinge	~220/240 V
Nimivool	1,9 A
Tööandmed	
Rõhulävi, millest madalamal väärtusel pump taaskäivitub.	1,5 baari
Voolukulu lävi, millest madalamal väärtusel pump seiskub.	95 l/h

5.2. Mõõtjoonis

Joonis 2 Külgvaade – manomeetri pool

Joonis 3 Eestvaade

Joonis 4 Pealtvaade

5.3. Toote kirjeldus (joonis 5).

- 1 – Väljalaskeport, 1"
- 2 – „Toide sees” märgutuli
- 3 – „Ohutussüsteem aktiveeritud” märgutuli
- 4 – „Pump töötab” märgutuli
- 5 – LÄHTESTAMISE nupp
- 6 – Ühenduskaablid koos versioonist olenevate kaabliotstega (joonis 7 või 8)

Joonis 7 Toitekaabel

(HiControl 1-ARS versioon)

Joonis 8 Toitekaabel elektriohutu haardühendusega

(HiControl 1-EK versioon)

5.4. Tarnekomplekt

HiControl 1

- HiControl 1 pumba automaatjuhtimissüsteem, juhtmeta
- Kott kahe keermestatud kaabliühendusosaga
- Kasutusjuhend

HiControl 1-EK

- HiControl 1-EK pumba automaatjuhtimissüsteem, toitekaabel koos elektriohutu haardühendusega
- Kott kahe keermestatud kaabliühendusosaga
- Kasutusjuhend

HiControl 1-ARS

- HiControl 1-ARS pumba automaatjuhtimissüsteem, toitekaabel koos Austraalia pistikuga
- Kott kahe keermestatud kaabliühendusosaga
- Kasutusjuhend

6 Kirjeldus ja töötamine

- HiControl 1 pumba automaatjuhtimissüsteem on seade, mis pumba madala veetaseme korral kaitseb. Samuti juhib see pumba käivitamist ja seiskamist süsteemi rõhu-/voolutingimustest lähtuvalt.
- Kui kraan on lahti keeratud, siis süsteemi rõhk langeb ning pump hakkab kohe töötama tehases eelseadistatud rõhul 1,5 baari. Pump jätkab töötamist seni, kuni torudes on minimaalne vool (> 95 l/h). Kui kraan on kinni keeratud, seiskub pump pärast 10-sekundilist viivitust automaatselt.
- Automaatjuhtimissüsteem kaitseb pumba madala veetaseme korral. Mootor seiskub 30 sekundi pärast. Seiskunud mootorile viitab süttiv punane märgutuli. Pumba taaskäivitamiseks vajutage nuppu LÄHTESTA (RESET).

- Pump seisatakse, kui tuvastatakse voolumäär < 95 l/h ning taaskäivitatakse 1,5–baarise rõhuläve saavutamisel. Kuivalt töötamise rikkeid hallatakse iga 30 minuti järel toimuva automaatse taaskäivitamise abil 24 tunni jooksul.
- Pumba saab käsitsi juhtida, hoides all eesmist nuppu (hoidke seda nuppu täitmise ajal all). Tehases eelseadistatud sisselülitamisrõhk tagab nõuetekohase toimimise juhtimissüsteemi kõrgeimast kraanist maksimaalselt 10 meetri kõrgusel.
- Kui süsteemis ei ole kraanide või klappide avamine või sulgemine võimalik, juhib pumba käivitumist ja seiskumist elektrooniline kontrollor. Käesoleva toote eriomaduseks on võimalus säilitada veetorude võrgustikus rõhku, kui kraanid on kinni keeratud.

7 Paigaldamine ja elektriühendus

Paigaldus- ja elektritöid tohivad teha ainult vajaliku väljaõppega ja kvalifikatsiooniga töötajad kooskõlas kohaldatavate eeskirjadega.



HOIATUS! Kehavigastuste oht!

Järgida tuleb kehtivat tööohutuseeskirja.



HOIATUS! Elektrilöögi oht!

Elektriohud tuleb välistada.

7.1. Toote kättesaamisel

- Eemaldage automaatjuhtimissüsteemi ümbert pakkmaterjal ja taaskasutage või kõrvaldage pakkmaterjal keskkonnasäästlikul viisil.

7.2. Paigaldamine (Joonis 1)

- HiControl 1 automaatset juhtsüsteemi võib paigaldada ainult püstisesse asendisse, ühendades väljatõmbe otse pumba väljatõmbetoruga.
- Kuna automaatjuhtimissüsteem on varustatud integreeritud tagasilöögi klappiga, siis me ei soovita kasutada süsteemi torustikuga, milles juba on tagasilöögi klapp.

7.3. Hüdroühendus

- Soovitav on paigaldada pumba sisselaske- ja väljalasketorudele ventiilklapid.
- Toru ristlõige peab olema pumba korpuse vaakumpordi läbimõõduga võrdne või sellest suurem.
- Väljalaskepordile võib paigaldada tagasilöögi klapi, et kaitsta pumba hüdraulilise löögi eest.
- Kui pump ühendatakse otse avaliku joogiveevärgiga, tuleb imitorule paigaldada tagasilöögi klapp ja sulgeklapp.
- Kui veevärgiga ühendatakse reservuaari kaudu, peab pumba prügi sattumise vältimiseks olema imitoru otsas sõel ja tagasilöögi klapp.

7.4. Elektriühendus



HOIATUS! Elektrilöögi oht!

Elektriohud tuleb välistada.

- Kõiki elektritöid peavad tegema kvalifitseeritud elektrikud.
- Enne elektriühenduste loomist tuleb pump pinge alt vabastada (välja lülitada) ja omavõllilise taaskäivitamise vastu kaitsta.
- Ohutu paigaldamise ja kasutamise tagamiseks tuleb süsteemi toiteallikas nõuetekohaselt maandusklemmidega maandada.
- Veenduge, et toiteallika pinge on ~220/240 V. Klemmireale ligi pääsemiseks keerake lahti klemmikärbide kaane 4 kruvi.
- Releelülitiit (kontakti miinimumvõimsus = 4 kW, 220 V, mähis) kasutades saab HiControl 1 kasutada ka kolmefaasiliste või ühefaasiliste pumpadega, mille voolutugevus on üle 10 A.
- HiControl 1 pumbaga ühendamiseks kasutage sõrmühendusega või peamise toitelülitiga varustatud häirekindlat kaablit.
- Ühenduskaabel peab olema suunatud selliselt, et see ei puutu vastu magistraalitoru ja/või pumba korpust ega mootori korpust.
- Pump/süsteem tuleb maandada kooskõlas kohalike eeskirjadega. Lisakaitse tagamiseks võib kasutada rikkevooluseadet.
- Keerake klemmikärbilt kaas maha.
- Eemaldage kaas.
- Tehke elektriühendused vastavalt elektriskeemile (joonis 6a ja 6b).
6a: ühefaasilise pumba ühendamine
6b: kolmefaasilise pumba ühendamine
- Pange kaas klemmikärbide peale tagasi.
- Keerake kaas kindlalt klemmikärbide külge.

8 Kasutuselevõtt

8.1. Täitmine



ETTEVAATUST! Pumba kahjustamise oht!

Pump ei tohi kunagi kuivalt töötada.

Süsteem tuleb enne pumba käivitamist täita.

- Ühendage HiControl 1 elektritoiteallikaga; TOITE (POWER) märgutuli süttib.
- Pumba täitmise ajal hoidke nuppu LÄHTESTA (RESET) all.
- Veenduge, et pump on nõuetekohaselt täidetud, seejärel keerake üks süsteemi kraanidest veidi lahti.
- Pump käivitub automaatselt ning 20–25 sekundi pärast peaks manomeetri rõhk olema pumba maksimumväärtuse lähedane. Pumba töötamise ajal põleb märgutuli SEES (ON).
- Keerake kraan kinni. Pump seiskub 4–5 sekundi pärast, kuid TOITE (POWER) märgutuli jääb põlema. Nimetatud toimingutele järgnev pumba funktsioonide korrapäratus on tingitud pumba mittenõuetekohasest täitmisest.

HiControl 1 on varustatud pumba automaatse lähtestamise süsteemiga. Seadme tõrke tuvastamisel taaskäivitub süsteem automaatselt mitmeid kordi eesmärgiga taastada seadme töö ilma, et tuleks vajutada nuppu LÄHTESTA (RESET).

Süsteem töötab järgmiselt: seade tuvastab tõrke, pärast 5 minutit selles olekus teostab süsteem 25-sekundilise taaskäivitamise ja proovib pumpa täita. Kui see õnnestub, siis tõrge kõrvaldatakse ja pump on jälle töövalmis. Tõrke jätkuval esinemisel proovib süsteem järgmise 24 tunni jooksul iga 30 minuti järel taaskäivituda.

Kui tõrge esineb ka pärast kõiki neid taaskäivitamise katseid, püsib süsteem selles olekus seni, kuni probleem käsitsi kõrvaldatakse.

8.2. Käivitamine



HOIATUS!

Süsteemi tuleb kasutada nii, et vedelike eraldumisel ei saa keegi vigastada.

9 Hooldus

Kõiki hooldustöid peavad tegema selleks volitatud ja vastava kvalifikatsiooniga töötajad.



HOIATUS! Elektrilöögi oht!

Elektriohud tuleb vältida.

Enne elektritööde tegemist tuleb pump pinge alt vabastada (välja lülitada) ja juhusliku taaskäivitamise vastu kaitsta.

Kasutamise ajal ei ole erihooldust vaja.

Hoidke pumpa täiesti puhtana.

Kui pumba pikka aega ei kasutata või kui esinevad külmumistemperatuurid, tuleb pump kahjustuste vältimiseks tühjendada: tühjendage pump korralikult, loputage puhta veega ja hoidke pumpa kuivas kohas.

10 Rikked, põhjused ja kõrvaldamine



HOIATUS! Elektrilöögi oht!

Elektriohud tuleb välistada.

Enne elektritööde tegemist tuleb pump ja lisavarustus pingelt vabastada (välja lülitada) ja juhusliku taaskäivitamise vastu kaitsta.



HOIATUS! Põletusohu!

Kui vee temperatuur ja süsteemi rõhk on kõrged, sulgege pumbast üles- ja allavoolu jäävad ventiilklapid. Esmalt laske pumbal maha jahtuda.

Rikked	Põhjused	Kõrvaldamine
Pump ei seisku.	Veekadu torustikus üle 3 l/min.	Hooldage süsteemi, kraane, toalette jne.
	Trükkplaadi rike	Trükkplaadi rike: vahetage trükkplaat
	Vale elektriühendus.	Kontrollige ühenduste vastavust jooniste 5 ja 6 skeemidele.
	Pump valesti reguleeritud	Reguleerige pumba tööpunkti selliselt, et see ei toimiks automaatjuhtimis-süsteemi seadistatud lähtestamise ja seiskamise tingimustega (st 1,5 baari ja 95 l/h) väga lähedasel väärtusel.
Juhtimissüsteem ei sobi seda tüüpi pumbale.		
Pump ei käivitu	Pump ei ole veega täidetud	Kuivalt töötamise vastane kaitse aktiveerus ja HÄIRE MÄRGUTULI (FAILURE) süttis; valmistage toru ette, tühjendades süsteemi veest ja keerates lahti kraani HiControl 1 tasandil, et langetada alumise veesamba rõhku. Kontrollige, vajutades käsinuppu LÄHTESTA (RESET).
	Vett ei ole piisavalt	Ohutussüsteem on aktiveeritud ja TÕRKE (FAILURE) märgutuli on süttinud. Kontrollige toiteallikat ja käivitage pump, vajutades käsinuppu LÄHTESTA (RESET)
	Pump on blokeerunud	TÕRKE (FAILURE) märgutuli põleb. Ohutussüsteem on aktiveeritud. Nupu LÄHTESTA (RESET) vajutamisel süttib märgutuli SEES (ON), kuid pump ei käivitu. Võtke ühendust tehnilise toega
	Trükkplaadi rike	Ühendage elektriline toitelüliti lahti, seejärel ühendage uuesti. Pump peaks käivituma. Kui ei käivitu, vahetage trükkplaat.

	Toide puudub.	Veenduge, et kasutatakse õiget tüüpi toiteallikat – TOITE (POWER) märgutuli peaks põlema
	Pumba rõhk ei ole piisav	Ohutussüsteem on aktiveeritud ja TÕRKE (FAILURE) märgutuli on süttinud
	Pumba imipordi kaudu on sisene- nud õhku.	Manomeeter näitab nimirõhust mada- lamat väärtust või viitab pidevale korrapäratule kõrvalekaldumisele. Ohutussüsteem on aktiveeritud ja pump seisatud ning TÕRKE (FAILURE) märgutuli on süttinud. Veenduge, et imitoru ühendused ja tihendid on õhu- kindlad
Pump käivitub ja seis- kub pidevalt	Süsteem lekib	Kontrollige kraanide ja toaletimahutite võimalikku lekkimist ning kõrvaldage lekked
Pump lülitub pidevalt tsükliliselt sisse ja välja	Pump valesti reguleeritud	Reguleerige pumba tööpunkti. Pump ei tohiks pidevalt töötada taaskäivita- mise tingimuse 1,5 baari ja/või pumba seiskamise tingimuse 95 l/h lähedasel väärtusel.
	Juhtimissüsteem ei sobi seda tüüpi pumbale.	

Kui viga ei õnnestu kõrvaldada, pöörduge Wilo klienditeeninduse poole.

11 Varuosad

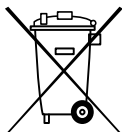
Kõiki varuosi tuleb tellida otse WILO klienditeenindusest.

Vigade vältimiseks öelge tellimuse esitamisel alati pumba andmesildile märgitud andmed.

Varuosade kataloog on kättesaadav aadressil www.wilo.com.

12 Kasutusest kõrvaldamine

Teie seade sisaldab väärtuslikke tooraineid, mida saab uuesti kasutada. Tagastage seetõttu seade oma linna või omavalitsusüksuse kogumispunkti.



Juhendit võidakse tehniliste muudatuste korral muuta.

1 Vispārīga informācija

1.1. Par šo dokumentu

Originālās ekspluatācijas instrukcijas ir angļu valodā. Instrukcijas visās citās valodās ir oriģinālo ekspluatācijas instrukciju tulkojums.

Šīs uzstādīšanas un ekspluatācijas instrukcijas ir neatņemama iekārtas sastāvdaļa. Tām jābūt viegli pieejamām vietā, kurā iekārta ir uzstādīta. Šīs iekārtas pareizas lietošanas un ekspluatācijas priekšnoteikums ir pareiza šo instrukciju ievērošana.

Šīs uzstādīšanas un ekspluatācijas instrukcijas atbilst attiecīgajai iekārtas versijai un atbilstošajiem drošības standartiem, kas ir spēkā brīdī, kad tās nodotas drukāšanai.

EK atbilstības deklarācija

Šajās ekspluatācijas instrukcijās ietilpst EK atbilstības deklarācijas eksemplārs.

Deklarācija vairs nav spēkā, ja bez saskaņošanas ar mums tiek veikta norādīto tehnisko konstrukciju pārveidošana.

2 Drošība

Šajās uzstādīšanas un ekspluatācijas instrukcijās ir ietverta svarīga informācija, kas jāievēro uzstādīšanas, ekspluatācijas un tehniskās apkopes gaitā. Tādēļ pirms uzstādīšanas un ekspluatācijas uzsākšanas montierim, kā arī atbildīgajam speciālistam/operatoram noteikti jāizlasa šīs instrukcijas.

Jāievēro ne tikai šajā sadaļā minētie vispārīgie drošības norādījumi, bet arī turpmāk norādītajās sadaļās sniegtie īpašie drošības norādījumi, kas apzīmēti ar bīstamības simboliem.

2.1. Simboli un signālvārdi ekspluatācijas instrukcijās

Simboli:



Vispārīgs bīstamības simbols



Bīstams elektriskā sprieguma dēļ



PIEZĪME.

Signālvārdi:

BĪSTAMI!

Ļoti bīstama situācija.

Norādījumu neievērošana izraisa nāvi vai nopietnas traumas.

BRĪDINĀJUMS!

Lietotājs var gūt (nopietnas) traumas. Apzīmējums „Brīdinājums” nozīmē, ka, neievērojot šos norādījumus, cilvēkiem iespējamās (nopietnas) traumas.

UZMANĪBU!

Pastāv risks sabojāt produktu/iekārta. Apzīmējums „Uzmanību!” nozīmē, ka, neievērojot šo informāciju, var tikt bojāta iekārta.



PIEZĪME. Lietderīga informācija par iekārtas lietošanu. Tā pievērš uzmanību iespējamajām problēmām.

Informācija, kas norādīta tieši uz iekārtas, piemēram,

- rotācijas virziena bultiņa,
 - atzīmes, kas norāda savienojumu vietas,
 - datu plāksnīte,
 - brīdinājumu uzlīmes,
- obligāti jāievēro, un tai jābūt labi salasāmai.

2.2. Personāla kvalifikācija

Personālam, kas atbild par uzstādīšanu, ekspluatāciju un tehnisko apkopi, jābūt atbilstoši kvalificētam šo darbu veikšanai. Operatoram jānodrošina, lai būtu noteikta šī personāla atbildības joma, darba uzdevumi un tiktu veikta uzraudzība. Ja personālam nav vajadzīgo zināšanu, tas attiecīgi jāapmāca un jāinstruē. Ja nepieciešams, iekārtas ražotāja uzdevumā to var veikt tās operators.

2.3. Drošības norādījumu neievērošanas izraisītie riski

Neievērojot drošības norādījumus, var rasties traumu gūšanas risks cilvēkiem un kaitējums videi, kā arī produkta/iekārtas bojājums. Neievērojot drošības norādījumus, tiek zaudēta iespēja pieprasīt zaudējumu atlīdzību. Drošības noteikumu neievērošanas gadījumā var rasties, piemēram, šādi riski:

- cilvēku apdraudējums, kas rodas elektrisku, mehānisku un bakterioloģisku faktoru ietekmē;
- vides piesārņojums, izplūstot bīstamām vielām;
- tīpašuma bojājums;
- svarīgu produkta/iekārtas funkciju atteice;
- nepieciešamo tehniskās apkopes un remonta procedūru atteice.

2.4. Apzināta darba drošība

Jāievēro spēkā esošās direktīvas par nelaimes gadījumu novēršanu.

Jānovērš elektriskās strāvas izraisīts apdraudējums. Jāievēro vietējās vai vispārīgās direktīvas (piemēram, IEC (International Electrotechnical Commission, Starptautiskā elektrotehniskā komisija), VDE (Verband der Elektrotechnik, Elektronik und Informationstechnik, Vācijas Elektrotehniskās, elektroniskās un informācijas tehnikas apvienība) u.c.) un vietējo energoapgādes uzņēmumu norādījumi.

2.5. Drošības norādījumi operatoram

Šī ierīce nav paredzēta lietošanai personām (ieskaitot bērnus) ar ierobežotām fiziskajām, maņu vai garīgajām spējām vai personām ar nepietiekamu pieredzi un zināšanām, izņemot, ja tās šo ierīci lieto par viņu drošību atbildīgas personas uzraudzībā vai arī šī persona ir sniegusi norādījumus par ierīces lietošanu.

Jāuzrauga bērni, lai nodrošinātu, ka viņi ar ierīci nerotaļājas.

- Ja produkta/iekārtas karstās vai aukstās daļas izraisa apdraudējumu, jāveic vietēji piesardzības pasākumi, lai aizsargātu no pieskaršanās tām.
- Iekārtas ekspluatācijas laikā nedrīkst noņemt aizsargbarjeras, kas personālu aizsargā no saskares ar kustīgajām daļām (piemēram, savienojumiem).

- Bīstamu šķidrumu (piemēram, sprādzienbīstami, toksiski vai karsti) noplūdes (piemēram, vārpstas blīvījumā) jānovada tā, lai tās neizraisītu apdraudējumu cilvēkiem vai videi. Jāievēro valsts tiesību akti.
- Jānovērš elektriskās strāvas izraisīts apdraudējums. Jāievēro vietējās vai vispārīgās direktīvas (piemēram, IEC (International Electrotechnical Commission, Starptautiskā elektrotehniskā komisija), VDE (Verband der Elektrotechnik, Elektronik und Informationstechnik, Vācijas Elektrotehniskās, elektroniskās un informācijas tehnikas apvienība) u.c.) un vietējo energoapgādes uzņēmumu norādījumi.

2.6. Uzstādīšanas un tehniskās apkopes darbu drošības norādījumi

Operatoram jānodrošina, lai visus tehniskās apkopes un uzstādīšanas darbus veiktu pilnvarots un kvalificēts personāls, kurš ieguvis pietiekamas zināšanas, sāki iepazīstoties ar ekspluatācijas instrukcijās sniegto informāciju. Visus ar produktu/iekārtu saistītos darbus drīkst veikt tikai tad, kad tā ir izslēgta. Obligāti jāievēro uzstādīšanas un ekspluatācijas instrukcijās izklāstītā kārtība, kādā jāizslēdz produkts/iekārta.

Tūlīt pēc darba beigšanas visas drošības un aizsargierīces jānovieto attiecīgajā vietā un/vai jāatjauno to darbība.

2.7. Neatļauta rezerves daļu pārveidošana un izgatavošana

Neatļauta rezerves daļu pārveidošana un izgatavošana mazina iekārtas/personāla drošību, un šādā gadījumā nav spēkā ražotāja sniegtās drošības garantijas. Iekārtas pārveidošanu drīkst veikt tikai pēc saskaņošanas ar ražotāju.

Oriģinālās rezerves daļas un ražotāja apstiprinātie piederumi paredzēti drošībai. Citu daļu izmantošana atbrīvo mūs no atbildības par izrietošajiem notikumiem.

2.8. Neatbilstoša lietošana

Piegādātās iekārtas ekspluatācijas drošība tiek garantēta, to izmantojot tikai paredzētajam nolūkam saskaņā ar ekspluatācijas instrukcijas 4. sadaļā sniegto informāciju. Nekādā gadījumā nedrīkst pārkāpt katalogā/datu lapā norādītās robežvērtības.

3 Transportēšana un pagaidu uzglabāšana

Saņemot iekārtu, pārbaudiet, vai transportēšanas laikā nav radušies bojājumi. Ja tiek ievēroti jebkādi defekti, sazinieties ar pārvadātāju un paredzētajā laikā ievērojiet nepieciešamo procedūru.



UZMANĪBU! Vide uzglabāšanas laikā var izraisīt bojājumus!

Ja iekārta jāuzstāda vēlāk, glabājiet to sausā vietā un aizsargājiet no jebkādiem triecieniem un ārējas iedarbības (mitruma, zemām temperatūrām utt.).

4 Lietošana

Automātiska vadības sistēma sūkņiem, kas paredzēti tīra vai nedaudz piesārņota ūdens sūkņēšanai un spiediena palielināšanai dzīvojamās mājās un lauksaimniecības nozarēs.

Izmanto ūdens padevei no akas, cisternas, citas statiskas ūdens padeves vietas, komunālā ūdensvada utt., lai veiktu apūdeņošanu, laistīšanu, spiediena palielināšanu u. tml.



PIEZĪME. Lielākais patērētājs nedrīkst pārsniegt ~12 m virs HiControl 1 (1. att.).

5 Iekārtas tehniskie dokumenti

5.1. Tehniskie dati

Hidraulikas dati	
Maksimālais darba spiediens	10 bar
Hidraulikas savienojuma diametrs	1" ārējais, pieskrūvēts (DN25)
Pieslēguma vārstu stāvoklis	Līnijā
Temperatūras diapazons	
Min./maks. šķidrums temperatūra	+5 °C/+60 °C
Min./maks. vides temperatūra	+5 °C/+60 °C
Elektrotehniskie dati	
Aizsardzības klase	IP 65
Maks. strāva	10 A
Frekvence	50/60 Hz
Spriegums	~ 220/240 V
Nominālā strāva	1,9 A
Darbības dati	
Spiediena sliekšnis, kuram samazinoties, sūknis iedarbojas atkārtoti.	1, 5 bar
Plūsmas ātruma sliekšnis, kuram samazinoties, sūkņa darbība apstājas.	95 l/h

5.2. Izmēru rasējums

2. attēls. Sānskats – manometra puse
3. attēls. Priekšpuse
4. attēls. Augšdaļas skats

5.3. Iekārtas apraksts (5. att.)

- 1 – Izvades vārsts, 1"
- 2 – Indikatorā iedegas „Ieslēgts”
- 3 – Indikatorā iedegas „Aktivizēta drošības sistēma”
- 4 – Indikatorā iedegas „Sūknis darbojas”
- 5 – ATIESTATĪŠANAS (RESET) spiedpoga
- 6 – Savienojuma kabeli, kuru gali ir atkarīgi no iekārtas modeļa (7. vai 8. att.)
7. attēls. Energoapgādes kabelis
(HiControl 1–ARS modelis)
8. attēls. Energoapgādes kabelis ar spraudni, kas ir stabils pret svārstībām
(HiControl 1–EK modelis)

5.4. Piegādes komplektācija

HiControl 1

- HiControl 1 automātiskā sūkņa vadības sistēma, bezvada
- Maisiņā ir divi kabeļu savienojumi ar vītņi
- Lietošanas rokasgrāmata

HiControl 1–EK

- HiControl 1–EK automātiskā sūkņa vadības sistēma, energoapgādes kabelis ar spraudni, kas ir stabils pret svārstībām
- Maisiņā ir divi kabeļu savienojumi ar vītņi
- Lietošanas rokasgrāmata

HiControl 1–ARS

- HiControl 1–ARS automātiskā sūkņa vadības sistēma, energoapgādes kabelis ar Austrālijai piemērotu spraudni
- Maisiņā ir divi kabeļu savienojumi ar vītņi
- Lietošanas rokasgrāmata

6 Iekārtas apraksts un darbība

- HiControl 1 automātiskā sūkņa vadības sistēma ir ierīce, kas aizsargā iekārtu mazas ūdens plūsmas gadījumā. Tā arī vada sūkņa iedarbināšanu un apstādināšanu, pamatojoties uz sistēmas spiedienu/plūsmas apstākļiem.
- Ja tiek atgriezts krāns, sistēmā samazinās spiediens un sūknis nekavējoties sāk darboties ar rūpnīcas sākotnējo iestatījumu, kas ir 1,5 bar. Sūknis turpina darbību, kamēr caurulēs ir minimālā plūsma (> 95 l/h). Ja krāns tiek aizgriezts, sūknis apstājas automātiski pēc 10 sekunžu laikiztures.
- Automātiskā sūkņa vadības sistēma aizsargā iekārtu mazas ūdens plūsmas gadījumā. Motora darbība apstājas pēc 30 sekundēm. Indikatorā iedegoties sarkanai gaismai, tiek norādīts uz motoru, kas apstājies. Lai atkārtoti iedarbinātu motoru, nospiediet spiedpogu ATIESTATĪŠANA.

- Ja tiek noteikta < 95 l/h plūsma, sūkņa darbība apstājas un tiklīdz to iedarbina atkārtoti, tiek sasniegts 1,5 bar spiediena sliekšnis. Tukšgaitas defekti tiek novērsti, 24 laikā ik pēc 30 minūtēm izmantojot automātiskas atkārtotas palaides.
- Sūkni var darbināt manuāli, nospiežot spiedpogu priekšpusē (turot šo spiedpogu piepildīšanas laikā). Rūpnīcas sākotnēji iestatītais spiediens nodrošina pareizu darbību maksimāli līdz 10 metriem no augstākā krāna virs vadības sistēmas augstuma.
- Elektroniskā vadības ierīce kontrolē darbību, sūknim iedarbojoties un apstājoties, ja sistēmā netiek atgriezti vai aizgriezti krāni vai vārsti. Atšķirīgs šīs iekārtas parametrs ir tās spēja saglabāt spiedienu ūdensvada caurules tīklā, aizgriežot krānus.

7 Uzstādīšana un pieslēgums elektrotīklam

Visus uzstādīšanas un elektromontāžas darbus drīkst veikt tikai pilnvarots un kvalificēts personāls, un tas ir jādara saskaņā ar spēkā esošajiem noteikumiem.



BRĪDINĀJUMS! Fiziskas traumas risks!

Jāievēro piemērojamie noteikumi par izvairīšanos no nelaimes gadījumiem.



BRĪDINĀJUMS! Elektrošoka risks!

Jānovērš elektriskās strāvas izraisīts apdraudējums.

7.1. Iekārtas saņemšana

- Izpakoiet automātisko vadības sistēmu un nododiet pārstrādei vai utilizējiet iepakojumu videi draudzīgā veidā.

7.2. Uzstādīšana (1. attēls)

- Automātiskās regulēšanas sistēmu HiControl 1 drīkst uzstādīt tikai vertikālā pozīcijā, pievienojot nosūkšanas elementu tieši pie sūkņa izplūdes atveres.
- Automātiskā vadības sistēma jāaprīko ar iemontētu pretvārstu, īpaši nav ieteicams to uzstādīt cauruļvados, kuros jau ir uzstādīts pretvārsts.

7.3. Hidraulikas savienojums

- Ieteicams sūkņa iesūkšanas un izplūdes pusē uzstādīt slēgvārstus.
- Caurules šķērsgriezumam jābūt vienādam ar vai lielākam par iesūkšanas vārsta, kas ir uz sūkņa korpusa, diametru.
- Uz spiediena cauruļvada var uzmontēt pretvārstu, lai aizsargātu sūkni pret šķīdru- ma hidrauliskajiem triecieniem.
- Ja sūknis ir tieši pievienots sabiedriskajai dzeramā ūdens sistēmai, sūknēšanas cauruļvads ir jāaprīko ar pretvārstu un noslēgvārstu.
- Ja sūknis netieši savienots ar tvertni, sūknēšanas cauruļvads ir jāaprīko ar iesūk- nēšanas filtru, lai novērstu netīrumu iekļūšanu sūknī, un ar pretvārstu.

7.4. Pieslēgšana barošanas avotiem



BRĪDINĀJUMS! Elektrošoka risks!

Jānovērš elektriskās strāvas izraisīts apdraudējums.

- Visus elektromontāžas darbus drīkst veikt tikai kvalificēti elektromontieri!
- Pirms jebkuras pieslēgšanas barošanas avotiem sūkņis ir jāizslēdz un jānodrošinās pret tā neatļautu atkārtotu ieslēgšanu.
- Lai uzstādīšana un ekspluatācija būtu droša, jāveic pareiza iekārtas zemēšana, izmantojot energoapgādes zemēšanas spaiļus.
- Pārbaudiet, vai energoapgādes spriegums ir ~220/240 V. Lai piekļūtu plakanspāīlei, no pieslēgkārības vāka atskrūvējiet 4 skrūves.
- HiControl 1 var arī izmantot trīs fāžu vai vienas fāzes sūkņiem, kuru strāva ir lielāka par 10 A, lietojot releja slēdzi (minimālā kontakta jauda = 4 kW, 220 V spole).
- Lai HiControl 1 pieslēgtu sūkņim, izmantojiet robustu kabeli vai energoapgādes slēdža savienotāju.
- Savienojuma kabelis jāpieslēdz tā, lai tas nekad nenonāk saskarē ar galveno cauruli un/vai sūkņa korpusu vai motor korpusu.
- Sūkņis/sistēma jāiezemē saskaņā ar vietējiem noteikumiem. Papildu drošībai ir jāizmanto paliekošās strāvas ierīce.
- No pieslēgkārības atskrūvējiet tās vāku.
- Noņemiet vāku.
- Pieslēdziet barošanas avotiem, kā norādīts elektroinstalācijas shēmā (6a un 6b att.).
6a: Vienas fāzes sūkņa pieslēgšana
6b: Trīs fāžu sūkņa pieslēgšana
- Uz pieslēgkārības novietojiet tās vāku.
- Uz pieslēgkārības stingri pieskrūvējiet tās vāku.

8 Eksploatācijas uzsākšana

8.1. Piepildīšana



UZMANĪBU! Sūkņa bojājuma risks!

Nekādā gadījumā nedarbiniet sausu sūkni.

Pirms sūkņa ieslēgšanas jāpiepilda sistēma.

- Savienojiet HiControl 1 ar energoapgādi; iedegas indikators PIESLĒGTS (POWER).
- Piepildot sūkni, turiet nospiestu spiedpogu ATĪESTĀTĪŠANA.
- Pārbaudiet, vai sūkņis ir pareizi piepildīts, pēc tam sistēmā mazliet atgrieziet vienu no krāniem.
- Sūkņis iedarbosies automātiski un pēc 20–25 sekundēm manometra spiediens sasniegs maksimālo sūkņa vērtību. Sūkņim darbojoties, nepārtraukti deg indikators IESLĒGTS (ON).
- Aizgrieziet krānu. Pēc 4–5 sekundēm sūkņa darbība apstāsies, bet joprojām indikatorā degs PIESLĒGTS (POWER). Pēc šādu darbību veikšanas jebkādi sūkņa darbības traucējumi ir saistīti ar nepietiekamu sūkņa piepildīšanos.

HiControl 1 ir aprīkota ar automātisku sūkņa atiestatīšanas sistēmu. Minētā sistēma veic automātiskas atkārtotas iedarbināšanas pēc tam, kad ierīce ir konstatējusi defektu, mēģinot atjaunot iekārtas darbību un nodrošinot, ka nav nepieciešams manuāli nospiegt ATIESTATĪŠANAS (RESET) spiedpogu.

Sistēma darbojas šādi: ierīce konstatē defektu; šādā stāvoklī pēc 5 minūtēm sistēma veic 25 sekunžu atiestatīšanu, mēģinot piepildīt sūkni. Ja mēģinājums ir veiksmīgs, defekts pazūd un sūknis var atkal darboties. Ja defekts joprojām nav novērsts, sistēma pēc 30 minūtēm mēģinās atkārtoti un šis mēģinājums tiks atkārtots ik pēc 30 minūtēm 24 stundu laikā.

Ja pēc visiem mēģinājumiem defekts joprojām nav novērsts, sistēma saglabās šādu stāvokli, kamēr problēma netiks atrisināta, izmantojot manuālu iedarbināšanu.

8.2. Iedarbināšana



BRĪDINĀJUMS!

Sistēmai jābūt konstruētai tā, lai neviens netiktu traumēts, ja noplūst jebkāds šķidrums.

9 Tehniskā apkope

Visus tehniskās apkopes darbus drīkst veikt tikai pilnvarots un kvalificēts personāls!



BRĪDINĀJUMS! Elektrošoka risks!

Jānovērš elektriskās strāvas izraisīts apdraudējums.

Pirms elektromontāžas darbiem sūknim ir jāizslēdz energoapgāde un jānodrošinās pret tā neatļautu ieslēgšanu.

Ekspluatācijas laikā nav jāveic īpaša tehniskā apkope.

Uzturiet sūkni īpaši tīru.

Ja ilgāku laikposmu vai laikposmos, kad ir zema temperatūra, sūknis netiek izmantots, tas jāiztukšo, lai novērstu bojājumus: iztukšojiet sūkni pilnībā, noskalojiet ar tīru ūdeni un glabājiet to sausā vietā.

10 Defekti, to iemesli un risinājumi



BRĪDINĀJUMS! Elektrošoka risks!

Jānovērš elektriskās strāvas izraisīts apdraudējums.

Pirms elektromontāžas darbiem ir jāizslēdz sūkņa un tā piederumu energoapgāde un jānodrošinās pret tā neatļautu atkārtotu ieslēgšanu.



BRĪDINĀJUMS! Applaucēšanās risks!

Ja ir augsta ūdens temperatūra un sistēmas spiediens, aizgrieziet augšupplūsmas un lejupplūsmas sūkņa slēgvārstus. Vispirms ļaujiet sūknim atdzist.

Defekti	Iemesli	Traucējumu novēršana
Sūkni nevar apstādināt	Ūdens zudumi, kas cauruļvados pārsniedz 3 l/min.	Apkopiet sistēmu, krānus, nokopiet tualetes utt.
	Iespējamās plātes defekts	Iespējamās plātes defekts: nomainiet PCB
	Nepareizi pieslēgums barošanas avotiem	Pārbaudiet pieslēgumu barošanas avotiem, salīdzinot to ar 5. un 6. att. norādītajām shēmām
	Sūknis nav pareizi noregulēts Vadības sistēma nav piemērota šāda veida sūknim	Noregulējiet sūkņa darba režīmu tā, lai tas nedarbojas pārmērīgi tuvu atīstīšanas un apstādināšanas stāvoklim, kas iestatīts, izmantojot automātisko vadības sistēmu, proti, 1,5 bar un 95 l/h
Sūkni nevar iedarbināt	Sūknis netika piepildīts ar ūdeni	Ir aktivizēta aizsardzība pret sausu darba gaitu un iedegas ATTEICES (FAILURE) LED: piepildiet cauruli, no sistēmas iztukšojot ūdeni un pagriežot krānu HiControl 1 līmenī, lai apakšējā ūdens stabā samazinātu spiedienu, un pārbaudiet, manuāli nospiežot ATIESTATĪŠANAS (RESET) spiedpogu.
	Nepietiekams ūdens līmenis	Tiek aktivizēta drošības sistēma un iedegas indikators ATTEICE (FAILURE). Pārbaudiet energoapgādi un iedarbiniet sūkni, izmantojot manuālo ATIESTATĪŠANAS (RESET) spiedpogu
	Sūknis ir nobloķēts	Iedegas indikators ATTEICE (FAILURE). Tika aktivizēta drošības sistēma. Nospiežot manuālo ATIESTATĪŠANAS (RESET) spiedpogu, iedegas indikators IESLĒGTS (ON), bet sūknis neiedarbojas. Sazinieties ar tehniskā atbalsta dienestu
	Iespējamās plātes defekts	Izslēdziet energoapgādes slēdzi, pēc tam ieslēdziet to. Sūknim jāsāk darboties. Ja nedarbojas, nomainiet PCB

	Energoapgādes zudums	Pārbaudiet, vai ir pareizs energoapgādes veids – jāiedegas indikatoram PIESLĒGTS (POWER)
	Nepietiekams sūkņa spiediens	Tiek aktivizēta drošības sistēma un iedegas indikators ATTEICE (FAILURE)
	Caur sūkņa iesūkšanas vārstu ir ieplūdis gaiss.	Manometrs norāda spiedienu, kas ir mazāks par nominālo vērtību, vai pastāvīgas svārstības. Tiks aktivizēta drošības sistēma un sūknis apstāsies, kā arī iedegsies indikators ATTEICE (FAILURE). Pārbaudiet, vai iesūkšanas caurules savienojumi ir hermētiski.
Sūknis joprojām iedarbojas un apstājas	Noplūdes sistēmā	Pārbaudiet iespējamo noplūdi no krāniem vai tualetu tvertnēm un novērsiet jebkuras noplūdes
Sūknis nepārtraukti ieslēdzas un izslēdzas	Sūknis nav pareizi noregulēts Vadības sistēma nav piemērota šāda veida sūknim	Noregulējiet sūkņa darba režīmu. Sūknim nav nepārtraukti jādarbojas tieši tā atkārtotas iedarbināšanas 1,5 bar stāvoklī un/vai 95 l/h sūkņa apstāšanās stāvoklī

Ja defektu nevarat novērst, lūdz, sazinieties ar uzņēmuma „Wilo” klientu apkalpošanas dienestu.

11 Rezerves daļas

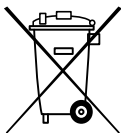
Visas rezerves daļas ir jāpasūta tieši uzņēmuma „Wilo” klientu apkalpošanas dienestā.

Lai izvairītos no kļūdām, veicot pasūtījumu vienmēr norādiet sūkņa datu plāksnītes datus.

Rezerves daļu katalogs ir pieejams vietnē: www.wilo.com.

12 Utilizavimas

Jūsu ierīce satur vērtīgas izejvielas, kuras var atkārtoti izmantot. Tādēļ, lūdz, nododiet savu ierīci savas pilsētas vai pašvaldības savākšanas centrā.



Iespējamās tehniskas modifikācijas.

1 Bendroji informacija

1.1. Apie šį dokumentą

Originali eksploatacijos instrukcija parengta anglų kalba. Visos instrukcijos kitomis kalbomis yra originalios naudojimo instrukcijos vertimai.

Ši montavimo ir eksploatacijos instrukcija yra sudėtinė gaminio dalis. Ji turi būti lengvai pasiekiamą gaminio naudojimo vietoje. Siekiant tinkamai naudoti ir eksploatuoti gaminį, būtina tiksliai laikytis šios instrukcijos.

Montavimo ir eksploatacijos instrukcija atitinka gaminio modelį ir pateikimo spaudai metu galiojančią jam taikomų saugos standartų redakciją.

EB atitikties deklaracija:

EB atitikties deklaracijos kopija yra šios eksploatacijos instrukcijos dalis.

Atliekant su mumis nesuderintus techninius deklaracijoje nurodytų konstrukcijų pakeitimus, ši deklaracija netenka galios.

2 Sauga

Šioje montavimo ir eksploatacijos instrukcijoje pateikta svarbi informacija, kurios reikia laikytis montuojant ir eksploatuojant įrenginį bei atliekant techninę priežiūrą. Todėl prieš pradėdami montuoti arba eksploatuoti įrenginį, priežiūros inžinierius ir atsakingas specialistas/operatorius būtinai privalo perskaityti šią eksploatacijos instrukciją.

Būtina laikytis ne tik šiame skyriuje „Sauga“ pateiktų bendrųjų saugos nurodymų, bet ir kituose skyriuose įterptų pavojaus simboliais pažymėtų specialiųjų saugos nurodymų.

2.1. Šiuose naudojimo nurodymuose taikomi simboliai ir įspėjamieji žodžiai

Simboliai:



Bendras pavojus simbolis



Elektros įtampos keliamas pavojus



PASTABA

Įspėjamieji žodžiai:

PAVOJUS!

Labai pavojinga situacija.

Nesilaikant šio reikalavimo, kyla pavojus sunkiai susižeisti ar net žūti.

ĮSPĖJIMAS!

Naudotojas gali būti (sunkiai) sužeistas. „Įspėjimas“: nepaisant šios informacijos asmenims gresia (sunkūs) sužeidimai.

DĖMESIO!

Kyla pavojus sugadinti gaminį/įrenginį. „Dėmesio“ nurodo galimą pavojų apgadinti gaminį, jei nepaisoma šios informacijos



PASTABA: Naudinga informacija apie gaminio naudojimą. Be to, ja atkreipiamas dėmesys į galinčius kilti sunkumus.

Būtina atsižvelgti į informaciją, pateiktą tiesiogiai ant gaminio, pvz.:

- rodyklės sukimosi kryptį,
 - jungtis nurodančius ženklus,
 - duomenų lentelę,
 - įspėjamuosius lipdukus,
- nurodytos informacijos ir jie turi būti tokios būklės, kad šią informaciją būtų įmanoma nuskaityti.

2.2. Personalo kvalifikacija

Įrenginį montuojantis, eksploatuojantis ir prižiūrintis personalas turi būti įgijęs šiam darbui reikalingą kvalifikaciją. Operatorius turi užtikrinti personalo atsakingumą, techninių užduočių vykdymą ir kontrolę. Jei darbuotojai neturi reikiamų žinių, juos reikia mokyti ir instruktuoti. Prireikus, operatoriaus prašymu mokymus gali surengti gaminio gamintojas.

2.3. Pavojai, kylantys dėl saugos nurodymų nesilaikymo

Nesilaikant saugos nurodymų, gali kilti pavojus sužaloti žmones, padaryti žalos aplinkai bei sugadinti gaminį/įrenginį. Jei nesilaikoma saugos nurodymų, netenkama teisės į bet kokį žalos atlyginimą. Nesilaikant saugos nurodymų, gali kilti šie pavojai:

- elektros, mechaninių ir bakteriologinių veiksnių žmonėms grėsmė,
- žala aplinkai nutekėjus pavojingoms medžiagoms,
- žala nuosavybei,
- svarbių gaminio/įrenginio funkcijų triktis,
- netinkamai atliktos privalomosios techninės priežiūros ir remonto procedūros.

2.4. Darbas laikantis saugos nurodymų

Būtina laikytis pateiktų nelaimingų atsitikimų prevencijos taisyklių.

Reikia pašalinti elektros srovės keliamus pavojus. Būtina laikytis nacionalinių ar bendrųjų (pvz., IEC, Lietuvos standartizacijos departamento ir pan.) taisyklių ir vietinių energijos tiekimo įmonių instrukcijų.

2.5. Saugos nurodymai operatoriui

Šis prietaisas nėra skirtas naudoti asmenims (įskaitant vaikus), turintiems ribotus fizinius, jutimo arba protinius gebėjimus arba neturintiems pakankamai patirties ir žinių, nebent už jų sauga atsakingas asmuo juos prižiūri arba instruktavo naudoti prietaisą.

Vaikus reikia prižiūrėti ir užtikrinti, kad jie nežaistų su prietaisu.

- Jei pavojų kelia įkaitę arba šalti gaminio/įrenginio komponentai, turi būti imamas vietinių priemonių, kad aplinkiniai šių komponentų neliestų.
- Naudojant gaminį, draudžiama nuimti judančių komponentų (pvz., movos) apsaugą, apsaugančią personalą nuo šių komponentų palietimo.
- Pavojingų (sprogių, nuodingų ar karštų) skysčių nuotėkį (pvz., ties velenų sandariklių) reikia pašalinti taip, kad tai nekeltų pavojaus žmonėms ir aplinkai. Būtina laikytis nacionalinių įstatymų nuostatų.

- Reikia pašalinti elektros srovės keliamus pavojus. Būtina laikytis nacionalinių ar bendrųjų (pvz., IEC, Lietuvos standartizacijos departamento ir pan.) taisyklių ir vietinių energijos tiekimo įmonių instrukcijų.

2.6. Saugos nurodymai atliekant montavimo ir techninės priežiūros darbus

Operatorius privalo užtikrinti, kad visus techninės priežiūros ir montavimo darbus atliktų tik įgalioti ir kvalifikuoti darbuotojai, atidžiai perskaitę eksploatacijos instrukciją ir taip įgiję pakankamai žinių. Darbus su gaminiu/įrenginiu leidžiama atlikti tik tada, kai jis išjungtas. Būtina laikytis montavimo ir eksploatacijos instrukcijoje aprašyto gaminio/įrenginio išjungimo tvarkos.

Vos baigus darbus, reikia nedelsiant vėl pritvirtinti arba įjungti visus saugos ir apsauginius įtaisus.

2.7. Savavališkas konstrukcijos keitimas ir atsarginių dalių gamyba

Savavališkai pakeitus konstrukciją ir gaminant atsargines dalis kyla pavojus gaminio/personalo saugai, be to, netenka galios gamintojo pateikta saugos informacija. Atlikti gaminio keitimus leidžiama tik pasitarus su gamintoju.

Sauga užtikrinama naudojant tik originalias atsargines dalis ir gamintojo leistus naudoti priedus. Jeigu naudojamos kitos dalys, mes atleidžiami nuo atsakomybės už pasekmes.

2.8. Netinkamas naudojimas

Saugus gaminio veikimas užtikrinamas naudojant įrenginį tik pagal paskirtį ir laikantis montavimo ir eksploatacijos instrukcijos 4 skyriuje nurodytų reikalavimų. Draudžiama pasiekti arba viršyti kataloge (duomenų lape) nurodytas ribines vertes.

3 Transportavimas ir laikinas sandėliavimas

Gavę įrangą patikrinkite, ar transportuojant ji nebuvo pažeista. Jeigu pastebite kokių nors defektų, susisiekite su vežėju ir atsižvelgdami į nustatytą trukmę imkitės būtinos procedūros.



DĖMESIO! Saugojimo aplinka gali sukelti gedimus!

Jei gauta įranga būtų montuojama ne nedelsiant, ją būtina laikyti sausoje vietoje ir apsaugoti nuo išorinio poveikio (drėgmės, šalčio ir pan.).

4 Taikymo būdai

Pumpuoti švarų ar šiek tiek užterštą vandenį ir didinti jo slėgį gyvenamajame ir žemės ūkio sektoriuose skirtų siurblių automatinė valdymo sistema.

Vandens tiekimas iš šulinių, cisternų, kitas statinis vandens tiekimas, komunalinių vandenų tinklai ir pan. drėkinimo, laistymo, slėgio didinimo tikslais ir t.t.



PASTABA: Joks vartotojas neturėtų būti didesniame negu ~12 m aukštyje virš „HiControl 1“ (1 pav.).

5 Informacija apie gaminį

5.1. Techniniai duomenys

Hidrauliniai duomenys	
Didžiausias darbinis slėgis	10 barų
Hidraulinės sistemos jungties skersmuo	1" įsukama, srieginė (DN25)
Prijungimo angų išdėstymas	Linija
Temperatūros intervalas	
Mažiaus./didž. terpės temperatūra	+5 °C/+60 °C
Mažiaus./didž. aplinkos oro temperatūra	+5 °C/+60 °C
Elektros srovės parametrai	
Apsaugos klasė	IP 65
Didž. srovė	10 A
Dažnis	50/60 Hz
Įtampa	220/240 V
Vardinė srovė	1,9 A
Techniniai duomenys	
Ribinė slėgio vertė, už kurią nusistovėjus mažesnei vertei siurblys įjungiamas iš naujo.	1,5 baro
Ribinė srauto vertė, už kurią nusistovėjus mažesnei vertei siurblys išsijungia.	95 l/h

5.2. Matmenų brėžinys

2 pav.: Vaizdas iš šono – manometro pusė

3 pav.: Vaizdas iš priekio

4 pav.: Vaizdas iš viršaus

5.3. Gaminio aprašymas (5 pav.)

1 – Išleidimo anga, 1"

2 – Signalinė lemputė „Maitinimas įjungtas“

3 – Signalinė lemputė „Saugos sistema įjungta“

4 – Signalinė lemputė „Siurblys veikia“

5 – Pradinės būsenos atstatymo mygtukas

6 – Jungiamieji kabeliai; kabelio galų tipas priklauso nuo gaminio versijos (7 arba 8 pav.)

7 pav.: Maitinimo kabelis

(„HiControl 1„ – ARS versija)

8 pav.: Maitinimo kabelis su smūgiams atspariu kištuku

(„HiControl 1“ – EK versija)

5.4. Tiekiamas rinkinys

„HiControl 1“

- Automatinė siurblio valdymo sistema „HiControl 1“, be virvėlaidžio

- Maišelis su dviejų sriegių kabelio jungtimis

- Naudojimo nurodymai

„HiControl 1“ – EK

- Automatinė siurblio valdymo sistema „HiControl 1“ – EK versija, maitinimo kabelis su smūgiams atspariu kištuku

- Maišelis su dviejų sriegių kabelio jungtimis

- Naudojimo nurodymai

„HiControl 1“ – ARS

- Automatinė siurblio valdymo sistema „HiControl 1“ – ARS, maitinimo kabelis su kištuku, kuris naudojamas Australijoje

- Maišelis su dviejų sriegių kabelio jungtimis

- Naudojimo nurodymai

6 Aprašymas ir veikimas

- Automatinė siurblio valdymo sistema „HiControl 1“ yra prietaisas, kuris siurblių apsaugo nuo veikimo sausąja eiga. Be to, šis prietaisas įjungia ir išjungia siurblių atsižvelgiant į sistemos slėgio/srauto sąlygas.

- Kai čiaupas įjungiamas, slėgis sistemoje sumažėja ir siurblys nedelsiant ima veikti, jeigu slėgis atitinka gamykloje nustatytą 1,5 baro vertę. Siurblys veikia tol, kol vamzdžiuose užtikrinamas būtinas srautas (> 95 l/h). Išjungus čiaupą, siurblys savaime nustoja veikti po 10 sekundžių.

- Automatinė siurblio valdymo sistema apsaugo siurblių nuo veikimo sausąja eiga. Variklis išsijungia po 30 sekundžių. Varikliui išsijungus, įsižiebia raudonos spalvos signalinė lemputė. Nuspaudus mygtuką „RESET“ siurblys įjungiamas iš naujo.

- Siurblys išjungiamas, jeigu aptinkama, kad srauto vertė < 95 l/h, ir vėl įjungiamas, kai ribinė slėgio vertė būna 1,5 baro. Veikimo sausąja eiga triktys šalinamos kas 30 minučių atliekant automatinį kartotinį įjungimą ir šis šalinimo procesas taikomas 24 val. laikotarpij.
- Siurblij galima valdyti ranka – nuspaudžiamas ir nuspaustas laikomas priekinėje dalyje esantis mygtukas (šis mygtukas nuspaustas laikomas tol, kol siurblys pripildomas). Taikant gamykloje nustatytą įjungimo slėgio vertę, veikimas pagal reikalavimus užtikrinamas ne didesniame negu 10 metrų aukštyje nuo viršutinio čiaupo, kuris sumontuotas virš valdymo sistemos.
- Elektroninis valdymo įtaisas ima veikti tada, kai siurblys įsijungia ir išjungia, jeigu sistemos čiaapai arba vožtuvai nėra uždaromi ar atidaromi. Išskirtinė šio gaminio ypatybė – gebėjimas išlaikyti slėgį vandens tiekimo vamzdžių tinkle tada, kai čiaapai yra uždaryti.

7 Montavimas ir elektros jungtys

Visus montavimo ir elektros darbus turi atlikti tik įgaliotas ir kvalifikuotas darbuotojas pagal taikomas taisykles.



ĮSPĖJIMAS! Fizinio sužeidimo rizika!

Būtina laikytis galiojančių nelaimingų atsitikimų prevencijos taisyklių.



ĮSPĖJIMAS! Elektros smūgio rizika!

Reikia pašalinti elektros srovės keliamus pavojus.

7.1. Gavus pristatytą gaminį

- Išpakuokite automatinę valdymo sistemą ir pakuotę perdirbkite arba šalinkite aplinkai nekenksmingu būdu.

7.2. Montavimas (1 pav.)

- Automatinio valdymo sistema HiControl 1 turi būti būtina įdiegta vertikaloje padėtyje, prijungiant siurbimo liniją tiesiai prie siurblio išvado jungties.
- Automatinėje valdymo sistemoje įmontuotas atbulinis vožtuvas, todėl mes priimtinai nerekomenduojame šios sistemos montuoti vamzdyne, kuriame jau yra atbulinis vožtuvas.

7.3. Hidraulinės sistemos jungtys

- Siurblio siurbimo pusėje ir išleidimo pusėje rekomenduojame įmontuoti sklendes.
- Vamzdyno skersmuo turi būti lygus siurblio korpuse esančios siurbimo angos skersmeniui arba būti už jį didesnis.
- Prie siurblio išleidimo angos galima sumontuoti atbulinį vožtuvą, kad siurblys būtų apsaugotas nuo hidraulinio smūgio.
- Jeigu siurbimo atvamzdis sujungiamas tiesiogiai su komunaline geriamojo vandens tiekimo sistema, jame taip pat turi būti įmontuojamas atbulinis vožtuvas ir uždarymo vožtuvas.
- Jeigu jungiama netiesiogiai per rezervuarą, siurbimo vamzdyje turi būti įmontuojamas koštuvas, kad siurblys būtų apsaugotas nuo bet kokių nešvarumų, ir atbulinis vožtuvas.

7.4. Elektros jungtis



ĮSPĖJIMAS! Elektros smūgio rizika!

Reikia pašalinti elektros srovės keliamus pavojus.

- Visus elektros darbus turi atlikti kvalifikuotas elektrikas.
- Prieš sumontuojant bet kokią elektros jungtį, siurblys turi būti atjungiamas nuo maitinimo šaltinio ir apsaugotas, kad nebūtų įjungtas netyčia.
- Siekiant užtikrinti saugų montavimą ir eksploatavimą sistema turi būti įžeminama pagal reikalavimus naudojat maitinimo įžeminimo gnybtus.
- Patikrinkite, ar maitinimo įtampa yra ~220/240 V. Norėdami užsitikrinti prieigą prie gnybtų juostelės, gnybtų dėžutės dangtelyje atsukite 4 sraigtus.
- „HiControl 1“ sistemą taip pat galima naudoti su trifaziais ar vienfaziais siurbliais, kai srovės vertė viršija 10 A, ir naudojant jungiklį su rele (mažiausia kontakto galia = 4 kW, 220 V ritė).
- „HiControl 1“ sistema su siurbliu sujungiama naudojant tvirtą kabelį su kištuku arba pagrindinį galios jungiklį.
- Jungiamasis kabelis turi būti klojamas taip, kad jis nesiliestų su pagrindiniu vamzdynu, siurblio korpusu ar variklio korpusu.
- Siurblys/sistema turi būti įžeminama pagal nacionalines taisykles. Papildomai apsaugai užtikrinti galima naudoti liekamosios srovės įtaisą (LSI).
- Atsukite gnybtų dėžutės dangtelį.
- Nuimkite dangtelį.
- Elektros jungtis sujunkite taip, kaip nurodyta sujungimo schemoje (6a ir 6b pav.).
6a: Vienfazis siurblio prijungimas
6b: Trifazis siurblio prijungimas
- Vėl uždėkite gnybtų dėžutės dangtelį.
- Dangtelį tvirtai prisukite prie gnybtų dėžutės.

8 Eksploatacijos pradžia

8.1. Pripildymas



DĖMESIO! Siurblio sugadinimo pavojus!

Draudžiama naudoti sausą siurblių.

Sistemą reikia užpildyti prieš paleidžiant siurblių.

- Sistemą „HiControl 1“ sujunkite su elektros energijos teikimo šaltiniu; įsižiėbia signalinė lemputė „MAITINIMAS“ (POWER).
- Kol siurblys yra užpildomas, laikykite nuspaudę mygtuką „RESET“.
- Patikrinkite, ar siurblys užpildytas pagal reikalavimus, tada šiek tiek atsukite vieną iš sistemos čiaupų.
- Siurblio agregatas pradeda veikti savaime ir po 20–25 sekundžių slėgmačio slėgio vertė turėtų beveik atitikti didžiausią siurblio vertę. Siurbliui veikiant signalinė lemputė „ON“ lieka įsižiėbusi.
- Išjunkite čiaupą. Po 4–5 sekundžių siurblys išsijungia, tačiau signalinė lemputė „MAITINIMAS“ (POWER) lieka įsižiėbusi. Jeigu po šių operacijų siurbliui veikiant nustatomos kokios nors triktys, jos yra susijusios su reikalavimų neatitinkančiu siurblio užpildymu.

Sistemoje „HiControl 1“ yra sumontuota automatinė siurblio nustatymo į pradinę būseną sistema. Jeigu įtaisyas aptinka triktį, ši sistema savaime atlieka kelis siurblio nustatymus į pradinę būklę, kad veikimą būtų pamėginta atkurti nenuspaudžiant mygtuko „NUSTATYMAS Į PRADINĘ BŪKLĘ“ (RESET).

Sistema veikia taip: įtaisyas aptinka triktį; po 5 min., kai triktis buvo nustatyta, sistema atlieka 25 sek. trukmės nustatymą į pradinę būklę, kad būtų pamėginti pripildyti siurblys. Jeigu ši operacija pavyksta, triktis pašalinama ir siurblys yra parengtas naudoti. Jeigu trikties pašalinti nepavyksta, sistema minėtą operaciją mėgina pakartoti po 30 min., tada vėl kartoja kas 30 min. (24 val.).

Jeigu po visų šių mėginimų triktis nėra pašalinama, sistemos būklė nesikeičia tol, kol trikties nepašalina operatorius.

8.2. Paleidimas



ĮSPĖJIMAS!

Sistema turi būti suprojektuota taip, kad asmenys nebūtų sužeidžiami, jeigu prasi-veržtų koks nors skystis.

9 Techninė priežiūra

Visus techninės priežiūros darbus turi atlikti įgalioti ir kvalifikuoti darbuotojai.



ĮSPĖJIMAS! Elektros smūgio rizika!

Elektros srovės keliami pavojai turi būti pašalinti.

Prieš atliekant bet kokius su elektra susijusius darbus, siurblys turi būti atjungtas nuo maitinimo šaltinio ir apsaugotas nuo netyčinio įjungimo.

Ekspluatuojant nereikalinga jokia speciali techninė priežiūra.

Nuolat valykite siurbį, kad jis visada būtų švarus.

Jeigu siurblys nenaudojamas ilgesnį laiką arba šaltuoju metų laiku, iš jo turi būti išleidžiamas skystis, kad būtų apsaugoma nuo pažeidimų: iš siurblio išleiskite visą skystį, praskalaukite švariu vandeniu ir laikykite siurbį sausoje vietoje.

10 Gedimai, priežastys ir taisymo veiksmai



ĮSPĖJIMAS! Elektros smūgio rizika!

Elektros srovės keliai pavojai turi būti pašalinti.

Prieš atliekant bet kokius su elektra susijusius darbus, siurblys ir jo priedai turi būti atjungiami nuo maitinimo šaltinio ir apsaugomi nuo netyčinio įjungimo.



ĮSPĖJIMAS! Pavojus nusiplikyti!

Jeigu vanduo būna gerokai įkaitęs ir sistemoje nusistovi aukštas slėgis, uždarykite prieš siurbį ir už jo sumontuotas sklendes. Pirmiausia leiskite siurbliui atvėsti.

Gedimai	Priežastys	Taisymo veiksmai
Siurblys neišsijungia	Iš vamzdyno išteka didesnis negu 3 l/min vandens kiekis	Atlikite sistemos, čiaupų, tualetų ir t.t. patikrinimą
	Spausdintinės plokštės triktis	Spausdintinės plokštės triktis: pakeiskite šią plokštę
	Reikalavimų neatitinkanti elektrinė jungtis	Patikrinkite jungtis pagal schemas, žr. 5 ir 6 pav.
	Siurblys sureguliuotas ne pagal reikalavimus	Siurblio darbinį tašką sureguliuokite taip, kad siurblio veikimo sąlygos nebūtų pernelyg panašios į nustatymo į pradinę būseną ar išjungimo sąlygas, kurios nustatytos taikant automatinę valdymo sistemą, t.y. 1,5 baro ir 95 l/h
	Valdymo sistema nėra pritaikyti naudoti su šio tipo siurbliu	
Nepavyksta įjungti siurblio	Siurblys nepripildytas vandens	Įsijungia apsaugos nuo sausosios eigos jungiklis ir įsižiebia apie triktį signalizuojanti šviesos diodų lemputė „TRIKTIS“ (FAILURE): pripildykite vamzdį išleidami vandenį iš sistemos ir perjungdami čiaupą į HiControl 1 lygį sumažinkite slėgį apatiniame vamzdyje ir patikrinkite nuspausdami mygtuką „NUSTATYTI Į PRADINĘ PADĖTĮ“ (RESET).
	Nepakankamas vandens kiekis	Apsaugos sistema buvo įjungta ir įsijungė signalinė lemputė „TRIKTIS“ (FAILURE). Patikrinkite elektros energijos tiekimą ir įjunkite siurbį ranka nuspausdami mygtuką „NUSTATYTI Į PRADINĘ PADĖTĮ“ (RESET)
	Siurblys užstrigęs	Įsižiebia signalinė lemputė „TRIKTIS“ (FAILURE). Apsaugos sistema buvo įjungtas. Nuspaudus mygtuką „NUSTATYTI Į PRADINĘ PADĖTĮ“ (RESET) įsižiebia signalinė lemputė „MAITINIMAS ĮJUNGTAS“ (ON), tačiau siurblys nepradeda veikti. Susisiekite su techninės pagalbos tarnyba

	Spausdintinės plokštės triktis	Ijunkite ir išjunkite elektros tiekimo jungiklį. Siurblys turėtų įsijungti. Jeigu siurblys neįsijungia, pakeiskite spausdintinę plokštę
	Neužtikrinamas maitinimas	Patikrinkite, ar tiekiama elektros energija atitinka reikalavimus – MAITINIMO (POWER) signalinė lemputė turėtų būti įsijungusi
	Nepakankamas siurblio slėgis	Apsaugos sistema buvo įjungta ir įsijungė signalinė lemputė „TRIKTIS“ (FAILURE)
	Per siurblio siurbimo angą pateko oro.	Manometras rodyt mažesnę negu vardinę slėgio vertę, arba jo vertė nuolat keisis. Apsaugos sistema bus įjungta ir išjunkite siurblij bei įsižiūrėkite signalinę lemputę „TRIKTIS“ (FAILURE). Patikrinkite, ar siurbimo vamzdžio jungtys ir sandarikliai yra suveržti pagal reikalavimus
Siurblys reguliariai įsijungia ir išsijungia	Nuotėkis iš sistemos	Patikrinkite, ar vanduo nesisunkia iš čiaupų ar tualetų talpyklų ir pašalinkite visus nuotėkius
Siurblys reguliariais laiko tarpais įsijungia ir išsijungia	Siurblys sureguliuotas ne pagal reikalavimus	Sureguliuokite siurblio darbo tašką. Siurblys neturėtų nuolat veikti tokiomis sąlygomis, kurios atitiktų jo paleidimo sąlygas (1,5 baro) arba jo išjungimo sąlygas (95 l/h)
	Valdymo sistema nėra pritaikyti naudoti su šio tipo siurbliu	

Jei gedimo negalima pašalinti, susisiekite su „Wilo“ klientų aptarnavimo skyriumi.

11 Atsarginės dalys

Visas atsarginės dalis reikia užsakyti tiesiogiai per „Wilo“ klientų aptarnavimo skyrių. Siekiant išvengti klaidų, darydami užsakymą visada nurodykite siurblio duomenų plokštelėje pateiktus duomenis. Atsarginių dalių katalogą žr. svetainėje www.wilo.com.

12 Utilizavimas

Jūsų įtaise yra vertingų žaliavų, kurias galima panaudoti pakartotinai. Todėl atiduokite savo įtaisą savo kiesto ar bendruomenės surinkimo punkte.



Galimi techniniai pakeitimai.

1 Všeobecne

1.1. O tomto dokumente

Originál návodu na obsluhu je v angličtine. Všetky ďalšie jazykové verzie sú prekladom originálu návodu na obsluhu.

Návod na montáž a obsluhu je súčasťou výrobku. Musí byť vždy k dispozícii v blízkosti výrobku. Presné dodržiavanie tohto návodu je predpokladom pre správne používanie a obsluhu výrobku.

Tento návod na montáž a obsluhu zodpovedá vyhotoveniu výrobku a stavu bezpečnostno-technických noriem platných v čase jeho tlače.

Vyhlasenie o zhode ES:

Kópia vyhlásenia o zhode ES je súčasťou tohto návodu na obsluhu.

Pri vykonaní vopred neodsúhlasených technických zmien na konštrukčných typoch uvedených v tomto vyhlásení stráca toto vyhlásenie svoju platnosť.

2 Bezpečnosť

Tento návod na montáž a obsluhu obsahuje dôležité pokyny, ktoré je nutné dodržiavať pri inštalácii, prevádzke a údržbe. Preto je nevyhnutné, aby si servisný technik a príslušný odborný personál/prevádzkovateľ tento návod pred inštaláciou a uvedením do prevádzky bezpodmienečne prečítali.

Okrem všeobecných bezpečnostných pokynov uvedených v tomto hlavnom bode "Bezpečnosť" je nevyhnutné dodržiavať aj špeciálne bezpečnostné pokyny uvedené v nasledujúcich hlavných bodoch s varovnými symbolmi.

2.1. Označovanie upozornení v návode na obsluhu

Symbyly:



Všeobecný výstražný symbol



Nebezpečenstvo elektrického napätia



INFORMÁCIA

Signálne slová:

NEBEZPEČENSTVO!

Akútne nebezpečná situácia.

Nerešpektovanie má za následok smrť alebo ťažké zranenia.

VAROVANIE!

Používateľ môže utrpieť (ťažké) poranenia. „VAROVANIE“ informuje, že v prípade nerešpektovania informácie pravdepodobne dôjde k (vážnemu) zraneniu osôb.

POZOR!

Hrozí nebezpečenstvo poškodenia výrobku/zariadenia. „OPATRNE“ informuje, že v prípade nerešpektovania informácie pravdepodobne dôjde k poškodeniu výrobku.



INFORMÁCIA: Užitočné informácie týkajúce sa manipulácie s výrobkom. Tieto informácie tiež upozorňujú na možné problémy.

Informácie nachádzajúce sa priamo na výrobku, ako napr.:

- šípka so smerom otáčania,
- označenia pripojení,
- typový štítok,
- varovné nálepky,

je nutné bezpodmienečne dodržiavať a udržiavať ich v čitateľnom stave.

2.2. Kvalifikácia personálu

Personál zodpovedný za montáž, obsluhu a údržbu musí disponovať príslušnou kvalifikáciou pre vykonávanie týchto prác. Prevádzkovateľ musí zabezpečiť oblasť zodpovednosti, kompetencie a kontrolu personálu. Ak personál nedisponuje potrebnými vedomosťami, tak je nutné vykonať jeho vyškolenie a poučenie. V prípade potreby môže prevádzkovateľ požiadať výrobcu produktu o vyškolenie personálu.

2.3. Riziká pri nedodržení bezpečnostných pokynov

Nerešpektovanie bezpečnostných pokynov môže mať za následok ohrozenie osôb, životného prostredia a výrobku/zariadenia. Nerešpektovanie bezpečnostných pokynov má za následok stratu akýchkoľvek nárokov na náhradu škôd. Nerešpektovanie pokynov môže so sebou prinášať napríklad nasledujúce ohrozenia:

- ohrozenie osôb účinkami elektrického prúdu, mechanickými a bakteriologickými vplyvmi,
- ohrozenie životného prostredia v dôsledku presakovania nebezpečných látok,
- vecné škody,
- zlyhanie dôležitých funkcií výrobku/zariadenia,
- zlyhanie predpísaných postupov údržby a opráv.

2.4. Bezpečné vykonávanie prác

Je nevyhnutné dodržiavať platné predpisy týkajúce sa prevencie úrazov.

Je nevyhnutné vylúčiť ohrozenia súvisiace s elektrickým prúdom. Je nevyhnutné dodržiavať miestne alebo všeobecné smernice (napríklad IEC, VDE atď.) a pokyny miestnych dodávateľov energií.

2.5. Bezpečnostné pokyny pre prevádzkovateľa

Tento prístroj nie je určený na používanie osobami (vrátane detí) s obmedzenými fyzickými, zmyslovými alebo duševnými schopnosťami resp. s nedostatkom skúseností a/alebo vedomostí. Výnimkou sú prípady, kedy na takéto osoby dohliadajú osoby zodpovedné za bezpečnosť alebo im tieto osoby poskytnú inštrukcie o používaní prístroja.

Je nutné dohliadať na deti, aby sa s prístrojom nehrali.

- Ak horúce alebo studené komponenty výrobku/zariadenia predstavujú nebezpečenstvo, musia byť na mieste inštalácie zabezpečené proti kontaktu s nimi.
- Kryty chrániace personál pred dotykom s pohybujúcimi sa komponentmi (napr. spojka) sa pri výrobku, ktorý je v prevádzke, nesmú odstrániť.

- Priesaky (napr. tesnenie hriadeľa) nebezpečných čerpaných médií (napr. výbušné, jedovaté, horúce) musia byť odvádzané tak, aby pre osoby a životné prostredie nevznikalo žiadne nebezpečenstvo. Je nutné dodržiavať národné zákonné ustanovenia.
- Je nevyhnutné vylúčiť ohrozenia súvisiace s elektrickým prúdom. Je nevyhnutné dodržiavať miestne alebo všeobecné smernice (napríklad IEC, VDE atď.) a pokyny miestnych dodávateľov energií.

2.6. Bezpečnostné pokyny týkajúce sa montážnych a údržbových prác

Prevádzkovateľ musí zabezpečiť, aby všetky montážne a údržbové práce vykonával oprávnený a kvalifikovaný personál, ktorý na základe dôkladného oboznámenia sa s návodom na montáž a obsluhu disponuje dostatkom potrebných informácií. Práce na výrobku/zariadení sa smú vykonávať len v jeho zastavenom stave. Je nutné bezpodmienečne dodržiavať postup pre odstavenie výrobku/zariadenia, ktorý je popísaný v návode na montáž a obsluhu.

Bezprostredne po ukončení prác musia byť všetky bezpečnostné a ochranné zariadenia opäť namontované resp. uvedené do prevádzky.

2.7. Svojevoľná úprava a výroba náhradných dielov

Svojevoľná úprava a výroba náhradných dielov ohrozujú bezpečnosť výrobku/personálu a spôsobujú stratu platnosti uvedených vyhlásení výrobcu, ktoré sa týkajú bezpečnosti. Zmeny na výrobku sú prípustné len po dohode s výrobcom.

Originálne náhradné diely a výrobcom schválené príslušenstvo zaručujú bezpečnosť. Pri použití iných dielov zaniká zodpovednosť výrobcu za škody, ktoré na základe toho vzniknú.

2.8. Nepripustné spôsoby prevádzkovania

Prevádzková bezpečnosť dodaného výrobku je zaručená len pri jeho normálnom používaní v súlade s pokynmi uvedenými v časti 4 návodu na obsluhu. Hraničné hodnoty nesmú nikdy nedosiahnuť resp. prekročiť hodnoty uvedené v katalógu/liste údajov.

3 Preprava a prechodné uskladnenie

Pri prijatí zariadenia skontrolujte, či počas prepravy nedošlo k jeho poškodeniu. Pri zistení akýchkoľvek poškodení kontaktujte prepravcu a v rámci príslušnej lehoty vykonajte požadovaný postup.



OPATRNE! Podmienky pri skladovaní môžu spôsobiť poškodenia!

Ak má byť dodané zariadenie nainštalované neskôr, uskladnite ho na suchom mieste a ochráňte ho pred nárazmi a vonkajšími vplyvmi (vlhkosť, mráz atď.).

4 Účely použitia

Automatický regulačný systém pre čerpadlá určené na čerpanie a zvyšovanie tlaku čistej alebo jemne znečistenej vody v obytných a poľnohospodárskych odvetviach. Zásobovanie vodou zo studne, z cisterny, z iných stojatých vôd, mestského vodovodu atď. pre účely zavlažovania, postrekovania, zvyšovania tlaku atď.



INFORMÁCIA: Najvyšší spotrebič by sa nemal nachádzať viac ako ~12 m nad zariadením HiControl 1 (obr. 1).

5 Údaje o výrobku

5.1. Technické údaje

Hydraulické údaje	
Maximálny prevádzkový tlak	10 bar
Priemer hydraulickéj prípojky	1", samčí, závitový (DN25)
Umiestnenie pripájacích portov	In line
Teplotný rozsah	
Min./max. teplota média	+5 °C/+60 °C
Min./max. teplota okolia	+5 °C/+60 °C
Elektrické údaje	
Druh ochrany	IP 65
Max. prúd	10 A
Frekvencia	50/60 Hz
Napätie	~220/240 V
Menovitý prúd	1,9 A
Pracovné údaje	
Prahová hodnota tlaku, pod ktorou sa čerpadlo reštartuje.	1, 5 bar
Prahová hodnota prietoku, pod ktorou sa čerpadlo zastaví.	95 l/h

5.2. Rozmerový výkres

Obr. 2: Pohľad z boku – zo strany manometra

Obr. 3: Pohľad spredu

Obr. 4: Pohľad zhora

5.3. Popis výrobku (obr. 5)

- 1 - Výtlačné hrdlo, 1"
- 2 - Kontrolka "Power on" (zapnuté napájanie)
- 3 - Kontrolka "Safety system activated" (aktívovaný bezpečnostný systém)
- 4 - Kontrolka "Pump operating" (čerpadlo v prevádzke)
- 5 - Tlačidlo RESET
- 6 - Pripájacie káble s koncovkami v závislosti od verzie (obr. 7 alebo 8)

Obr. 7: Sieťový kábel

(verzia HiControl 1-ARS)

Obr. 8: Sieťový kábel so samičou zástrčkou s ochrannými kontaktmi

(verzia HiControl 1-EK)

5.4. Rozsah dodávky

HiControl 1

- Automatický regulačný systém čerpadiel HiControl 1, bez kábla
- Vrečko obsahujúce dve káblové priechodky
- Návod na prevádzku

HiControl 1-EK

- Automatický regulačný systém čerpadiel HiControl 1-EK, sieťový kábel so samičou zástrčkou s ochrannými kontaktmi
- Vrečko obsahujúce dve káblové priechodky
- Návod na prevádzku

HiControl 1-ARS

- Automatický regulačný systém čerpadiel HiControl 1-ARS, sieťový kábel s austrálskou zástrčkou
- Vrečko obsahujúce dve káblové priechodky
- Návod na prevádzku

6 Popis a funkcia

- Automatický regulačný systém čerpadiel HiControl 1 chráni čerpadlo v prípade nedostatku vody. Riadi tiež spúšťanie a zastavovanie čerpadla na základe tlakových/prietokových podmienok v systéme.
- Pri otvorení kohútika poklesne tlak v systéme a čerpadlo začne okamžite pracovať s tlakom nastaveným z výroby na hodnotu 1,5 bar. Čerpadlo pokračuje v prevádzke dovtedy, kým je v potrubí prítomný minimálny prietok (> 95 l/h). Po zatvorení kohútika sa čerpadlo automaticky zastaví po uplynutí 10-sekundového oneskorenia.
- Automatický regulačný systém chráni čerpadlo v prípade nedostatku vody. Motor sa zastaví po 30 sekundách. Zastavený motor je indikovaný pomocou rozsvietenia červenej kontrolky. Pre opätovné spustenie čerpadla stlačte tlačidlo RESET.

- Čerpadlo sa zastaví pri detekcii prietoku s hodnotou < 95 l/h a opätovne spustí pri dosiahnutí prahovej hodnoty tlaku 1,5 bar. Poruchy súvisiace s chodom nasucho sú eliminované pomocou automatických opätovných spustení každých 30 minút po dobu 24 hodín.
- Čerpadlo možno prevádzkovať manuálne držaním stlačeného tlačidla na jeho prednej strane (držte toto tlačidlo stlačené počas naplňania). Riadiaci tlak nastavený z výroby zaručuje správnu prevádzku až do maximálne 10 metrov od výšky najvyššieho kohútika nad regulačným systémom.
- Elektronická riadiaca jednotka riadi spustenia a zastavenia čerpadla v prípade absencie otvárania alebo zatvárania kohútikov alebo ventilov v systéme. Charakteristickou vlastnosťou tohto výrobku je jeho schopnosť udržiavať tlak vo vodovodnej potrubnej sieti so zatvorenými kohútikmi.

7 Inštalácia a elektrické pripojenie

Všetky inštalačné a elektrické práce smie vykonávať iba oprávnený a kvalifikovaný personál, ktorý musí dodržiavať príslušné predpisy.



VAROVANIE! Riziko telesného poranenia!

Je nevyhnutné dodržiavať príslušné predpisy týkajúce sa prevencie úrazov.



VAROVANIE! Riziko zásahu elektrickým prúdom!

Je nevyhnutné vylúčiť ohrozenia súvisiace s elektrickým prúdom.

7.1. Po obdržaní výrobku

- Rozbaľte automatický regulačný systém a obal odovzdajte na recykláciu alebo ho zlikvidujte ekologickým spôsobom.

7.2. Inštalácia (Obr. 1)

- Samodejný systém kontrole HiControl 1 mora byť strogo nameščen v navpičnom položení, tako da je sesalni del priključen neposredno na odtok črpalke.
- Keďže automatický regulačný systém je vybavený integrovanou spätnou klapkou, dôrazne neodporúčame jeho inštaláciu do potrubí, ktoré už sú vybavené spätnou klapkou.

7.3. Hydraulické pripojenie

- Na stranu nasávania a výtlačku čerpadla odporúčame nainštalovať uzatváracie posúvače.
- Prierez potrubia musí byť zhodný alebo väčší ako priemer nasávacieho hrdla na telese čerpadla.
- Na výtlačné hrdlo možno pre ochranu čerpadla pred tlakovými rázmi kvapaliny nainštalovať spätnú klapku.
- Pri priamom pripojení k verejnému systému zásobovania pitnou vodou musí byť aj nasávacie potrubie vybavené spätnou klapkou a uzatváracím ventilom.
- Pri nepriamom pripojení prostredníctvom nádrže musí byť nasávacie potrubie vybavené spätnou klapkou a nasávacím košom, ktorý zabraňuje vniknutiu nečistôt do čerpadla.

7.4. Elektrické pripojenie



VAROVANIE! Riziko zásahu elektrickým prúdom!

Je nevyhnutné vylúčiť ohrozenia súvisiace s elektrickým prúdom.

- Všetky elektrické práce smie vykonávať len kvalifikovaný elektrikár.
- Pred vytvorením akýchkoľvek elektrických pripojení je nutné čerpadlo odpojiť od zdroja elektrickej energie a ochrániť ho pred neoprávneným opätovným zapnutím.
- Pre zaručenie bezpečnej inštalácie a prevádzky musí byť systém správne uzemnený pomocou uzemňovacích svoriek zdroja elektrickej energie.
- Skontrolujte, či je hodnota napätia zdroja elektrickej energie ~220/240 V. Pre prístup k svorkovnici odskrutkujte 4 skrutky z krytu skrine svorkovnice.
- Zariadenie HiControl 1 možno použiť aj v kombinácii s trojfázovými alebo jednofázovými čerpadlami s hodnotou elektrického prúdu vyššou ako 10 A, pričom je nutné použiť reléový spínač (minimálna kapacita kontaktu = 4 kW, 220 V cievka).
- Pre pripojenie zariadenia HiControl 1 k čerpadlu použite robustný kábel vybavený samčím konektorom alebo hlavným vypínačom.
- Pripájací kábel musí byť vedený tak, aby nikdy neprišiel do kontaktu s hlavným potrubím a/alebo s telesom čerpadla alebo motora.
- Čerpadlo/systém musí byť uzemnený v súlade s miestnymi predpismi. Ako prídavnú ochranu možno použiť prúdový chránič (RCD).
- Zo skrine svorkovnice odskrutkujte kryt.
- Odoberte kryt.
- Vykonajte elektrické pripojenia tak, ako je to uvedené v schéme elektrického pripojenia (obr. 6a a 6b).
 - 6a: Pripojenie jednofázového čerpadla
 - 6b: Pripojenie trojfázového čerpadla
- Kryt umiestnite späť na skriňu svorkovnice.
- Kryt pevne zaskrutkujte do skrine svorkovnice.

8 Uvedenie do prevádzky

8.1. Plnenie



OPATRNE! Riziko poškodenia čerpadla!

Čerpadlo nikdy neprevádzkujte nasucho.

Pred spustením čerpadla musí byť systém naplnený.

- Zariadenie HiControl 1 pripojte k zdroju elektrickej energie; kontrolka POWER (napájanie) sa rozsvieti.
- Počas naplňovania čerpadla držte tlačidlo RESET stlačené.
- Skontrolujte, či je čerpadlo správne naplnené a následne jemne pootvorte jeden z kohútikov v systéme.
- Čerpadlo sa automaticky spustí a hodnota tlaku na manometri by mala byť po 20–25 sekundách takmer zhodná s maximálnou hodnotou čerpadla. Kontrolka ON (zapnutý stav) počas prevádzky čerpadla neustále svieti.
- Zatvorte kohútik. Čerpadlo sa po 4–5 sekundách zastaví, ale kontrolka POWER (napájanie) zostane svietiť. Akékoľvek nepravidelnosti vo funkcii čerpadla po vykonaní týchto úkonov sú zapríčinené nedostatočným naplnením čerpadla.

Zariadenie HiControl 1 je vybavené automatickým systémom na reset čerpadiel. Tento systém vykoná po zistení poruchy niekoľko automatických reštartov s cieľom obnoviť prevádzku bez nutnosti manuálneho stlačenia tlačidla RESET.

Systém funguje nasledovne: zariadenie zistí poruchu; systém po 5 minútach v tomto stave vykoná 25-sekundový reset s cieľom pokúsiť sa o naplnenie čerpadla. Ak bol pokus úspešný, porucha zmizne a čerpadlo bude znovu pripravené na prevádzku. Ak je porucha aj naďalej prítomná, systém o 30 minút neskôr vykoná ďalší pokus a následne znovu každých 30 minút po dobu 24 hodín.

Ak porucha aj po všetkých týchto pokusoch naďalej pretrváva, systém zostane v tomto stave až do odstránenia problému prostredníctvom manuálnej zásahy.

8.2. Spustenie



VAROVANIE!

Systém musí byť navrhnutý tak, aby v prípade úniku kvapalín nemohlo dôjsť k poraneniu osôb.

9 Údržba

Všetky údržbové práce smie vykonávať len autorizovaný a kvalifikovaný personál.



VAROVANIE! Riziko zásahu elektrickým prúdom!

Je nevyhnutné vylúčiť ohrozenia súvisiace s elektrickým prúdom.

Pred vykonávaním akýchkoľvek elektrických prác je nutné čerpadlo odpojiť od zdroja elektrickej energie a ochrániť ho pred neoprávneným opätovným zapnutím.

Počas prevádzky nie je potrebná žiadna špeciálna údržba.

Čerpadlo udržiavajte v dôkladnej čistote.

Počas dlhších období nepoužívania čerpadla alebo počas období mrazov je nutné čerpadlo vypustiť: čerpadlo úplne vyprázdnite, prepláchnite ho čistou vodou a uskladnite ho na suchom mieste.

10 Poruchy, príčiny porúch a ich odstraňovanie



VAROVANIE! Riziko zásahu elektrickým prúdom!

Je nevyhnutné vylúčiť ohrozenia súvisiace s elektrickým prúdom.

Pred vykonávaním akýchkoľvek elektrických prác je nutné čerpadlo a príslušenstvo odpojiť od zdroja elektrickej energie a ochrániť ho pred neoprávneným opätovným zapnutím.



VAROVANIE! Riziko obarenia!

V prípade vysokej teploty vody a vysokého tlaku v systéme zatvorte uzatváracie posúvače pred a za čerpadlom. Najprv nechajte čerpadlo vychladnúť.

Poruchy	Príčiny	Odstránenie poruchy
Čerpadlo sa nezastavuje	Strata vody o viac ako 3 l/min v potrubí	Skontrolujte a v prípade potreby opravte systém, kohútiky, toalety atď.
	Porucha dosky plošných spojov	Porucha dosky plošných spojov: vymeňte dosku plošných spojov
	Nesprávne elektrické pripojenie	Skontrolujte pripojenia podľa schém na obr. 5 a 6
	Nesprávne nastavené čerpadlo Regulačný systém nie je vhodný pre tento typ čerpadla	Prevádzkový bod čerpadla nastavte tak, aby čerpadlo nepracovalo v blízkosti podmienok pre reset a zastavenie nastavených automatickým regulačným systémom, t.j. 1,5 bar a 95 l/h
Čerpadlo neštartuje	Čerpadlo nebolo naplnené vodou	Ochrana proti chodu nasucho sa aktivovala a LED dióda FAILURE (porucha) sa rozsvietila: naplňte potrubie odstránením vody zo systému a otvorením kohútika na úrovni zariadenia HiControl 1, aby ste znížili tlak v dolnom vodnom stĺpci. Následne skontrolujte manuálnym stlačením tlačidla RESET.
	Nedostatok vody	Došlo k aktivácii bezpečnostného systému a rozsvieteniu kontrolky FAILURE (porucha). Skontrolujte zdroj elektrickej energie a čerpadlo spustíte pomocou manuálneho tlačidla RESET
	Zablokované čerpadlo	Kontrolka FAILURE (porucha) svieti. Bol aktivovaný bezpečnostný systém. Po stlačení tlačidla RESET sa rozsvieti kontrolka ON (zapnutý stav), ale čerpadlo sa nespustí. Obráťte sa na oddelenie technickej podpory.
	Porucha dosky plošných spojov	Odpojte a znovu pripojte spínač elektrického napájania. Čerpadlo by sa malo spustiť. Ak nie, vymeňte dosku plošných spojov

	Chýba zdroj elektrickej energie	Skontrolujte, či je typ zdroja elektrickej energie správny – kontrolka POWER (napájanie) by mala svietiť
	Nedostatočný tlak čerpadla	Došlo k aktivácii bezpečnostného systému a rozsvieteniu kontrolky FAILURE (porucha)
	Došlo k vniknutiu vzduchu cez nasávacie hrdlo čerpadla.	Manometer zobrazuje nižšiu ako menovitú hodnotu tlaku alebo neustále výkyvy. Dôjde k aktivácii bezpečnostného systému, zastaveniu čerpadla a rozsvieteniu kontrolky FAILURE (porucha). Skontrolujte, či sú prípojky a tesnenia nasávacieho potrubia vzduchotesné
Čerpadlo sa neustále spúšťa a zastavuje	Netesnosti v systéme	Skontrolujte, či z kohútikov alebo zo splachovacích nádrží nekvapká. V prípade potreby odstráňte akékoľvek netesnosti
Čerpadlo sa neustále zapína a vypína	Nesprávne nastavené čerpadlo	Nastavte prevádzkový bod čerpadla.
	Regulačný systém nie je vhodný pre tento typ čerpadla	Čerpadlo by nemalo byť neustále prevádzkované v blízkosti jeho podmienky pre reštart (1,5 bar) a/alebo podmienky pre zastavenie (95 l/h)

Ak poruchu nedokázate odstrániť, obráťte sa na servisnú službu spoločnosti Wilo.

11 Náhradné diely

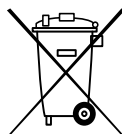
Všetky náhradné diely je nutné objednávať priamo od servisnej služby spoločnosti Wilo.

Aby sa predišlo omylom, pri objednávaní vždy uvádzajte údaje nachádzajúce sa na typovom štítku čerpadla.

Katalóg náhradných dielov je dostupný na stránke: www.wilo.com.

12 Likvidácia

Prístroj obsahuje užitočné materiály, ktoré možno recyklovať. Prístroj preto odovzdajte v zberni vo svojom meste alebo obci.



Technické zmeny vyhradené.

1 Splošno

1.1. O dokumentu

Izvirno navodilo za obratovanje je napisano v angleščini. Navodila v drugih jezikih so prevod izvornih navodil za obratovanje.

Navodila za vgradnjo in obratovanje so sestavni del naprave. Vedno naj bodo na razpolago v bližini proizvoda. Natančno upoštevanje teh navodil je temeljni pogoj za namensko uporabo in pravilno upravljanje naprave.

Navodila za vgradnjo in obratovanje ustrezajo izvedbi proizvoda in temeljnim varnostno-tehničnim standardom ob tisku.

ES-izjava o skladnosti:

Kopija ES-izjave o skladnosti je sestavni del teh navodil za obratovanje.

Pri tehničnih spremembah tam navedenih konstrukcij, ki niso bile dogovorjene z nami, ta izjava preneha veljati.

2 Varnost

Ta navodila za vgradnjo in obratovanje vsebujejo pomembne informacije, ki jih je treba upoštevati pri vgradnji, obratovanju in vzdrževanju. Zato morajo to navodila pred vgradnjo in prvim zagonom obvezno prebrati monter ter pristojno strokovno osebje/uporabnik.

Poleg v tem razdelku o varnosti navedenih splošnih varnostnih navodil je treba upoštevati tudi posebna varnostna navodila ob simbolih za nevarnost v naslednjih razdelkih.

2.1. Označevanje napotkov v navodilih za obratovanje

Znaki:



Znak za splošno nevarnost



Nevarnost zaradi električne napetosti



OPOMBA

Opozorilne besede:

NEVARNOST!

Takojšnja nevarnost.

Neupoštevanje lahko povzroči smrt ali hude poškodbe.

OPOZORILO!

Uporabnik lahko utrpi (hude) poškodbe. »Opozorilo« pomeni, da neupoštevanje napotkov lahko povzroči (hude) telesne poškodbe.

POZOR!

Obstaja nevarnost poškodovanja proizvoda/naprave. »Pozor« pomeni, da neupoštevanje napotkov lahko povzroči okvare proizvoda.



OPOMBA: koristen napotek za ravnanje s proizvodom. Opozarja tudi na možne težave.

Neposredno na proizvodu nameščene napotke, kot npr.

- puščica smeri vrtenja,
 - oznake, ki označujejo povezave,
 - napisna ploščica,
 - opozorilne nalepke,
- je treba obvezno upoštevati in skrbeti za njihovo čitljivost.

2.2. Strokovnost osebja

Osebe za vgradnjo, upravljanje in vzdrževanje mora biti ustrezno usposobljeno za opravljanje teh del. Uporabnik mora zagotavljati odgovornost, pristojnost in nadzor osebja. Če osebje nima potrebnega znanja, ga je treba izšolati in uvesti v delo. Če je potrebno, to po naročilu uporabnika lahko izvede proizvajalec.

2.3. Nevarnosti pri neupoštevanju varnostnih navodil

Neupoštevanje varnostnih navodil lahko povzroči nevarnost za osebe, okolje in proizvod/napravo. Neupoštevanje varnostnih navodil ima za posledico izgubo vsakršne pravice do odškodninskih zahtevkov. V posameznih primerih lahko neupoštevanje povzroči naslednje nevarnosti:

- ogrožanje oseb zaradi električnih, mehanskih in bakterioloških vplivov,
- ogrožanje okolja zaradi izpuščanja nevarnih snovi,
- materialno škodo,
- odpoved pomembnih funkcij proizvoda/naprave,
- odpoved predpisanih vzdrževalnih in servisnih postopkov.

2.4. Varno delo

Upoštevajte veljavne predpise o preprečevanju nesreč.

Odpravite nevarnosti v zvezi z električno energijo. Upoštevajte obvezne krajevne ali splošne predpise (npr. IEC, VDE itd.) in navodila lokalnega podjetja za distribucijo električne energije.

2.5. Varnostna navodila za uporabnika

Te naprave ne smejo uporabljati osebe (vključno z otroki) z omejenimi senzoričnimi ali duševnimi sposobnostmi ali s pomanjkljivimi izkušnjami in/ali znanjem, razen če jih pri tem nadzoruje oseba, zadolžena za varnost, ali jim je dala navodila, kako se naprava uporablja.

Otroke je treba nadzorovati in preprečiti, da bi se igrali z napravo.

- Če vroče ali mrzle komponente proizvoda/naprave predstavljajo nevarnost, jih je treba na mestu vgradnje zavarovati pred dotikom.
- Zaščita pred dotikom za premikajoče se komponente (npr. spojka) pri obratovanju proizvoda ne sme biti odstranjena.
- Puščanje (npr. tesnilo gredi) nevarnih medijev (npr. eksplozivni, strupeni, vroči mediji) mora biti speljano tako, da ne pride do ogrožanja oseb in okolja. Upoštevati je treba državna zakonska določila.
- Odpravite nevarnosti v zvezi z električno energijo. Upoštevajte obvezne krajevne ali splošne predpise (npr. IEC, VDE itd.) in navodila lokalnega podjetja za distribucijo električne energije.

2.6. Varnostna navodila za vgradnjo in vzdrževalna dela

Uporabnik mora poskrbeti, da vsa vzdrževalna in montažna dela izvajajo pooblaščen in usposobljeno strokovno osebje, ki je temeljito preučilo navodila za vgradnjo in obratovanje. Dela na proizvodju/napravi lahko izvajate samo, ko ta miruje. Obvezno se je treba držati postopka zaustavitve proizvodja/naprave, opisanega v Navodilih za vgradnjo in obratovanje.

Neposredno po zaključku del je treba vse varnostne in zaščitne priprave ponovno namestiti oz. aktivirati.

2.7. Samovoljne spremembe in proizvodnja nadomestnih delov

Samovoljne spremembe in proizvodnja nadomestnih delov ogrožajo varnost proizvodja/osebja in razveljavijo izjave proizvajalca glede varnosti. Spremembe na proizvodju so dovoljene samo po dogovoru z izdelovalcem.

Originalni nadomestni deli in dodatna oprema, ki jo potrdi izdelovalec, zagotavljajo varnost. Uporaba drugih delov izniči jamstvo za posledice, ki izvirajo iz nje.

2.8. Nedovoljeni načini uporabe

Varno delovanje dobavljenega proizvodja je zagotovljeno le pri namenski uporabi v skladu s poglavjem 4 navodila za obratovanje. Mejnih vrednosti, navedenih v katalogu/podatkovnem listu, nikakor ne smete prekoračiti.

3 Transport in skladiščenje

Ko prejmete opremo, preverite, ali se je med transportom morda poškodovala. Če opazite kakršne koli poškodbe, stopite v stik s prevoznikom in opravite potreben postopek z upoštevanjem navedenih časov.



POZOR! Okolje pri skladiščanju lahko povzroči poškodbe!

Če opreme ne boste takoj vgradili, jo hranite na suhem mestu in jo zaščitite pred udarci in zunanjimi vplivi (vlago, zmrzaljo itd.).

4 Uporaba

Avtomatski regulacijski sistem za črpalke se uporablja za črpanje in dvig tlaka čiste ali rahlo onesnažene vode v gospodinjstvih in kmetijstvu.

Oskrba z vodo iz vodnjaka, cisterne, druge statične oblike oskrbe z vodo, občinski vodovod itd. za namene namakanja, zalivanja, povišanja tlaka itd.



OPOMBA: Najvišji potrošnik ne sme biti več kot ~12 m nad HiControl 1 (sl. 1).

5 Podatki o izdelku

5.1. Tehnični podatki

Hidravlični podatki	
Največji obratovalni tlak	10 bar
Premer za hidravlični prikllop	1" zunanji navoj (DN25)
Pozicija priključnih nastavkov	In line
Temperaturno področje	
Min/maks. temperatura medija	+5 °C/+60 °C
Min/maks. temperatura okolice	+5 °C/+60 °C
Podatki o elektriki	
Stopnja zaščite	IP 65
Maks. tok	10 A
Frekvenca	50/60 Hz
Napetost	~220/240 V
Nazivni tok	1,9 A
Podatki o obratovanju	
Prag tlaka, pod katerim se črpalka ponovno vklopi.	1,5 bar
Prag pretoka, pod katerim se črpalka ustavi.	95 l/h

5.2. Merska risba

Sl. 2: Pogled od strani – stran manometra

Sl. 3: Pogled od spredaj

Sl. 4: Pogled od zgoraj

5.3. Opis izdelka (sl. 5)

1 – tlačni priključek, 1"

2 – indikatorska lučka "napajanje"

3 – indikatorska lučka "varnostni sistem aktiviran"

4 – indikatorska lučka "delovanje črpalke"

5 – tipka RESET

6 – priključna kabla s koncem odvisno od izvedbe (sl. 7 ali 8)

Sl. 7: Omrežni kabel

(verzija HiControl 1-ARS)

Sl. 8: Omrežni kabel s šuko vtičnico

(verzija HiControl 1-EK)

5.4. Obseg dobave

HiControl 1

- HiControl 1 avtomatski regulacijski sistem za črpalko, brez kabla
- Vrečka z dvema navojnima kabelskima priključkoma
- Priročnik z navodili

HiControl 1-EK

- HiControl 1-EK avtomatski regulacijski sistem za črpalko, omrežni kabel s šuko vtičnico
- Vrečka z dvema navojnima kabelskima priključkoma
- Priročnik z navodili

HiControl 1-ARS

- HiControl 1-ARS avtomatski regulacijski sistem za črpalko, omrežni kabel z avstralskim vtikačem
- Vrečka z dvema navojnima kabelskima priključkoma
- Priročnik z navodili

6 Opis in delovanje

- Avtomatski regulacijski sistem za črpalko HiControl 1 je naprava, ki varuje črpalko v primeru pomanjkanja vode. Krmili tudi zagon in izklop črpalke na osnovi tlaka/pretoka v sistemu.
- Pri odprtju odjemnega mesta tlak v sistemu upade in črpalka takoj začne teči s tovarniško nastavljenim tlakom 1,5 bar. Črpalka teče, dokler je v ceveh dosežen vsaj minimalni pretok (> 95 l/h). Po zaprtju odjemnega mesta se črpalka avtomatsko izklopi po zakasnitvi 10 sekund.
- Avtomatski regulacijski sistem za črpalko varuje črpalko v primeru pomanjkanja vode. Motor se ustavi po 30 sekundah. Ustavitev motorja je prikazana s tem, da zasveti rdeči svetlobni indikator. Pritisnite gumb RESET za ponovni vklop črpalke.

- Črpalka se ustavi, ko pretok upade na < 95 l/h in se ponovno vklopi, ko tlak upade pod prag 1,5 bar. Napake zaradi suhega teka so nadzorovane z avtomatskim ponovnim vklopom vsakih 30 minut v času 24 ur.
- Črpalko je mogoče upravljati ročno s pritiskom gumba na sprednji strani (držite ta gumb pritisnjen med polnjenjem črpalke). Tovarniška nastavitve tlaka za vklop črpalke zagotavlja pravilno delovanje pri višini najvišjega odjemnega mesta do maks. 10 metrov nad regulacijskim sistemom.
- Elektronski krmilni sistem krmili vklope in izklope črpalke v odsotnosti odpiranja in zapiranja odjemnih mest ali ventilov v sistemu. Posebna značilnost tega izdelka je sposobnost vzdrževanja tlaka v vodovodnem omrežju, ko so odjemna mesta zaprta.

7 Vgradnja in električni priklop

Vgradnjo in električni priklop mora vedno izvesti le pooblaščen in usposobljeno tehnično osebje v skladu z veljavnimi predpisi!



OPOZORILO! Nevarnost telesnih poškodb!

Upoštevati je treba veljavne predpise za preprečevanje nesreč.



OPOZORILO! Nevarnost udara zaradi električne napetosti!

Odpravite nevarnosti v zvezi z električno energijo.

7.1. Po prejemu proizvoda

- Razpakirajte avtomatski regulacijski sistem in recikirajte ali odstranite embalažo na okolju prijazen način.

7.2. Vgradnja (Sl. 1)

- Systém automatickej kontroly HiControl 1 sa musí nainštalovať výhradne v zvislej polohe pripojením nasávacieho hrdla priamo k výstupnému hrdlu čerpadla.
- Ker je avtomatski regulacijski sistem opremljen z vgrajenim protipovratnim ventilom, močno odsvetujemo njegovo vgradnjo v cevovod, v katerem že obstaja protipovratni ventil.

7.3. Hidravlični priklop

- Priporočamo vgradnjo zapornih zasunov na sesalni in izpustni strani črpalke.
- Presek cevi mora biti enak ali večji od premera sesalnega nastavka na ohišju črpalke.
- Protipovratni ventil je lahko nameščen na tlačnem priključku, da varuje črpalko pred vodnimi sunki.
- V primeru neposredne priključitve na javno vodovodno omrežje za pitno vodo mora sesalni vod imeti protipovratni ventil in zaporni ventil.
- V primeru posredne priključitve preko rezervoarja mora imeti sesalni vod sesalno sito, ki preprečuje vstop nečistoč v črpalko, in protipovratni ventil.

7.4. Električni priklop



OPOZORILO! Nevarnost udara zaradi električne napetosti!

Odpravite nevarnosti v zvezi z električno energijo.

- Vsa električna dela mora izvesti elektrotehnični strokovnjak.
- Pred električnim priklopom je črpalko treba ločiti od električne napetosti jo in zavarovati pred nepooblaščenim ponovnim zagonom.
- Da bi zagotovili varno vgradnjo in obratovanje, je sistem treba ustrezno ozemljiti preko ozemljitvenega vodnika v dovodu napetosti.
- Preverite, ali je napajalna napetost omrežja ~220/240 V. Da bi imeli dostop do spončnice, odvijte 4 vijake na pokrovu priključne omarice.
- HiControl 1 je mogoče uporabljati tudi za črpalke na trifazni ali enofazni tok pri toku nad 10 A skupaj z relejem (minimalna zmogljivost kontaktov = 4 kW, navitje 220 V).
- Za priključitev HiControl 1 na črpalko uporabite robusten kabel, opremljen z vtikačem ali glavnim stikalom.
- Priključni kabel mora biti napeljan tako, da nikdar ne pride v kontakt z glavno cevjo in/ali ohišjem črpalke ali ohišjem motorja.
- Črpalka/sistem mora biti ozemljena v skladu z lokalnimi predpisi. Za dodatno zaščito lahko uporabite zaščitno stikalo diferenčnega toka.
- Odvijte pokrovček s priključne omarice.
- Odstranite pokrovček.
- Izdelajte električni priklop, kot je prikazano na shemi ožičenja (sl. 6a in 6b).
6a: Priključitev črpalke na eno fazo
6b: Priključitev črpalke na tri faze
- Namestite pokrovček nazaj na priključno omarico.
- Trdno privijte pokrovček na priključno omarico.

8 Zagon

8.1. Polnjenje



POZOR! Nevarnost okvare črpalke!

Črpalka ne sme delovati na suho.

Sistem je treba napolniti pred zagonom črpalke.

- Priključite HiControl 1 na električno napetost; svetlobni indikator POWER (napajanje) sveti.
- Med polnjenjem črpalke držite pritisnjen gumb RESET.
- Poskrbite, da je črpalka pravilno napolnjena z vodo, nato pa nekoliko odprite kate-ro od odjemnih mest v sistemu.
- Črpalka se avtomatsko vklopi in po 20–25 sekundah mora manometer kazati približno maksimalno vrednost tlaka črpalke. Med delovanjem črpalke sveti svetlobni indikator ON.
- Zaprite odjemno mesto. Čez 4–5 sekund se črpalka ustavi, vendar svetlobni indikator POWER (napajanje) sveti še naprej. Vse morebitne nepravilnosti v delovanju črpalke pri takšnem upravljanju so posledica slabe napoljenosti črpalke.

HiControl 1 vsebuje avtomatski sistem za ponastavitev črpalke. Ta sistem izvede serijo avtomatskih ponovnih vklopov potem, ko zazna napako na črpalci, in skuša vzpostaviti delovanje ne da bi bilo treba ročno pritisniti gumb RESET.

Sistem deluje takole: naprava zazna motnjo; po 5 minutah takšnega stanja sistem izvede poskus polnjenja črpalke s ponastavitvijo v trajanju 25 sekund. Če je poskus uspešen, je napaka odpravljena in črpalka je spet pripravljena za obratovanje.

Če je napaka še prisotna, sistem ponovno poskusi 30 minut kasneje in nato vsakih 30 minut v času 24 ur.

Če je po vseh teh poskusih napaka še prisotna, sistem ostane v tem stanju, dokler problem in odpravljen z ročnim posegom.

8.2. Start



OPOZORILO!

Sistem mora biti zasnovan na tak način, da se nihče ne poškoduje, če pride do izliva tekočine.

9 Vzdrževanje

Vsa vzdrževalna dela mora izvesti pooblaščen in usposobljeno osebje.



OPOZORILO! Nevarnost udara zaradi električne napetosti!

Odpravite nevarnosti v zvezi z električno energijo.

Pred izvajanjem električnih del je črpalko treba odklopiti in zavarovati pred nepooblaščenim ponovnim zagonom.

Med obratovanjem ni potrebno nobeno posebno vzdrževanje.

Črpalka naj bo vedno povsem čista.

Če črpalka daljši čas ni v uporabi ali v obdobju temperature pod zmrziščem je treba črpalko izprazniti, da preprečite poškodbe: črpalko povsem izpraznite, jo izperite s čisto vodo in jo shranite na suhem mestu.

10 Napake, vzroki in odpravljanje



OPOZORILO! Nevarnost udara zaradi električne napetosti!

Odpravite nevarnosti v zvezi z električno energijo.

Pred izvajanjem električnih del je črpalko in pribor treba odklopiti in zavarovati pred nepooblaščenim ponovnim zagonom.



OPOZORILO! Nevarnost opeklin!

Če sta temperatura vode in tlak visoka, zaprite zaporne zasune pred črpalko in za njo. Najprej počakajte, da se črpalka ohladi.

Napake	Vzroki	Odpravljanje
Črpalka se ne ustavi	Izguba vode na cevovodu je večja od 3 l/min	Popravilo sistema, odjemnih mest, toaletnih naprav itd.
	Napaka na plošči tiskanega vezja	Napaka na plošči tiskanega vezja: zamenjajte ploščo
	Nepravilen električni priklop	Preverite povezave po električnih shemah na sl. 5 in 6
	Črpalka ni pravilno nastavljena	Nastavite delovno točko črpalke tako, da ne deluje preblizu pogojev za ponastavitev in ustavitvev, katere določa avtomatski regulacijski sistem, to je, pri 1,5 bar in 95 l/h
	Regulacijski sistem ni primeren za ta tip črpalke	
Črpalka se ne zažene	Črpalka ni bila napolnjena z vodo	Aktivirala se je zaščita pred suhim tekom in LED napake FAILURE sveti: napolnite cev z odstranitvijo vode iz sistema in odprtjem odjemnega mesta na nivoju HiControl 1, da se zniža tlak vodnega stolpca spodaj in nato ročno preverite s pritiskom gumba RESET.
	Ni dovolj vode	Aktiviral se je varnostni sistem in svetlobni indikator napake FAILURE sveti. Preverite dovod napetosti in zaženite črpalko z ročnim pritiskom gumba RESET
	Črpalka je blokirana	Svetlobni indikator napake FAILURE sveti. Varnostni sistem se je aktiviral. Ko pritisnete gumb RESET, indikator ON zasveti, vendar se črpalka ne zažene. Stopite v stik s servisom
	Napaka na plošči tiskanega vezja	Izklopite in nato vklopite električno stikalo. Črpalka bi se morala zagnati. Če se ne zažene, zamenjajte ploščo tiskanega vezja
	Ni napajalne napetosti	Preverite, ali je dovod napetosti brezhiben – svetlobni indikator POWER mora svetiti
	Nezadosten tlak črpalke	Sprožil se je varnostni sistem in svetlobni indikator napake FAILURE sveti

	V črpalko je vstopil zrak skozi sesalni priključek.	Manometer kaže nižji tlak od nazivne vrednosti ali prisotna je stalna fluktuacija. Aktiviral se bo varnostni sistem in bo ustavil črpalko, svetlobni indikator napake FAILURE se bo vklopil. Preverite, ali so priključki cevi in tesnila na sesalni strani neprepustni za zrak
Črpalka se zaganja in ustavlja	Netesnost v sistemu	Preverite, ali voda kaplja iz pip ali zbiralnikov v toaletnih prostorih, in odpravite vse netesnosti
Črpalka se neprestano vklaplja in izklaplja	Črpalka ni pravilno nastavljena Regulacijski sistem ni primeren za ta tip črpalke	Nastavite delovno točko črpalke. Črpalka ne sme stalno delovati v bližini pogojev za ponovni vklop 1,5 bar in/ali pogojev za izklop 95 l/h

Če napake ni mogoče odpraviti, se obrnite na servisno službo Wilo.

11 Nadomestni deli

Vse nadomestne dele je treba naročiti neposredno pri servisni službi Wilo.

Da bi se izognili napakam pri naročanju, vedno navedite podatke z napisne ploščice črpalke.

Katalog nadomestnih delov je na voljo na spletni strani www.wilo.com.

12 Likvidácia

Prístroj obsahuje užitočné materiály, ktoré možno recyklovať. Prístroj preto odovzdajte v zberni vo svojom meste alebo obci.



Pridržíjemo si pravico do tehničnih sprememb.

1 Općenito

1.1. O ovom dokumentu

Originalne upute za uporabu napisane su na engleskom jeziku. Verzije ovih uputa na ostalim jezicima prijevod su originalnih uputa za uporabu.

Upute za ugradnju i uporabu sastavni su dio proizvoda. Uvijek se moraju nalaziti u blizini proizvoda. Točno pridržavanje ovih uputa uvjet je za namjensku uporabu i ispravno rukovanje proizvodom.

Upute za ugradnju i uporabu odgovaraju izvedbi proizvoda i aktualnom stanju relevantnih sigurnosno-tehničkih normi u trenutku tiska.

EZ izjava o sukladnosti:

Preslika EZ izjave o sukladnosti sastavni je dio ovih uputa za uporabu.

U slučaju tehničkih preinaka izvedbi navedenih u izjavi, provedenih bez naše suglasnosti, izjava gubi pravovaljanost.

2 Sigurnost

Ove upute za ugradnju i uporabu sadrže važne informacije kojih se morate pridržavati pri montaži, pogonu i održavanju. Zbog toga servisni tehničar, kao i nadležni stručnjak/korisnik obvezno trebaju pročitati ove upute prije montaže i puštanja u pogon.

Potrebno je pridržavati se ne samo općih sigurnosnih napomena navedenih pod općom točkom „Sigurnost” nego i posebnih sigurnosnih napomena uz simbole opasnosti koji se nalaze ispod sljedećih glavnih točaka.

2.1. Simboli i signalne riječi u uputama za uporabu

Simboli:



Opći simbol opasnosti



Opasnost uslijed električnog napona



NAPOMENA

Signalne riječi:

OPASNOST!

Akutno opasna situacija.

Nepridržavanje sigurnosnih napomena uzrokuje smrt ili najteže ozljede.

UPOZORENJE!

Korisnik može pretrpjeti (teške) ozljede. „Upozorenje” podrazumijeva vjerojatnost (teških) ozljeda u slučaju zanemarivanja ovih informacija.

POZOR!

Postoji opasnost od oštećivanja proizvoda/postrojenja. „Oprez” podrazumijeva vjerojatnost oštećenja proizvoda u slučaju zanemarivanja ovih informacija.



NAPOMENA: Korisna napomena za rukovanje proizvodom. Upozorava na moguće poteškoće.

Napomene koje se nalaze izravno na proizvodu, kao što su npr.:

- strelica koja pokazuje smjer vrtnje,
 - Oznake priključaka,
 - Tipska pločica,
 - Najlepnice s upozorenjima,
- valja obvezno poštovati i održavati u potpuno čitljivom stanju.

2.2. Kvalifikacija osoblja

Osoblje koje sudjeluje u ugradnji, uporabi i održavanju mora imati odgovarajuće kvalifikacije za ovu vrstu posla. Područje odgovornosti, nadležnost i nadzor osoblja treba osigurati korisnik. Ako osoblje ne raspolaže potrebnim znanjima, valja ga školovati i uputiti. Ako je potrebno, to može izvršiti proizvođač proizvoda po korisnikovu nalogu.

2.3. Opasnost u slučaju nepridržavanja sigurnosnih napomena

Posljedica nepridržavanja sigurnosnih napomena može biti ugrožavanje osoba, okoliša i proizvoda/postrojenja. Nepridržavanje sigurnosnih napomena može uzrokovati gubitak svakog prava na zahtjev za naknadu štete. Pojedinačno nepridržavanje sigurnosnih napomena može primjerice izazvati sljedeće ugroze:

- Ugrožavanja osoba električnim, mehaničkim ili bakteriološkim djelovanjima,
- Zagađenje okoliša uslijed istjecanja opasnih materijala,
- Materijalne štete,
- Zakazivanje važnih funkcija proizvoda/postrojenja,
- zakazivanje propisanog postupka servisiranja.

2.4. Svijest o sigurnosti na poslu

Treba obratiti pozornost na postojeće propise za sprečavanje nezgode.

Treba isključiti mogućnost ugrožavanja električnom energijom. Treba obratiti pozornost na lokalne ili opće propise (npr. IEC – Međunarodna elektrotehnička komisija, VDE – Savez njemačkih elektrotehničara itd.) i propise lokalnog poduzeća za opskrbu električnom energijom.

2.5. Sigurnosne napomene za korisnika

Ovaj uređaj nije namijenjen za korištenje od strane osoba (uključujući djecu) ograničenih fizičkih, osjetilnih i umnih sposobnosti, ili pak od strane osoba s nedostatkom iskustva i/ili nedostatkom znanja, ako se te osobe ne nalaze u pratnji osobe zadužene za njihovu sigurnost ili pak ako od te osobe ne dobivaju upute o korištenju uređaja.

Djeca moraju biti pod nadzorom kako bi se osiguralo da se ne igraju uređajem.

- Ako vrući ili hladni dijelovi na proizvodu/postrojenju izazivaju opasnost, lokalno ih valja zaštititi od doticanja.
- Zaštita od doticanja pokretnih dijelova (npr. spojke) ne smije se uklanjati kada se proizvod nalazi u pogonu.

- Propusna mjesta (npr. brtva vratila) s propuštanjem opasnih medija (npr. eksplozivnih, otrovnih, vrućih) valja odvoditi tako da ne nastanu opasnosti po osobe i okoliš. Valja se pridržavati nacionalnih zakonskih odredaba.
- Treba isključiti mogućnost ugrožavanja električnom energijom. Treba obratiti pozornost na lokalne ili opće propise (npr. IEC – Međunarodna elektrotehnička komisija, VDE – Savez njemačkih elektrotehničara itd.) i propise lokalnog poduzeća za opskrbu električnom energijom.

2.6. Sigurnosne napomene za montažu i održavanje

Korisnik mora osigurati da sve radove na održavanju i montaži obavlja ovlašteno i kvalificirano osoblje koje se dostatno informiralo samostalnim detaljnim proučavanjem uputa za ugradnju i uporabu. Radovi na proizvodu/postrojenju načelno se smiju izvoditi samo dok proizvod/postrojenje miruje tj. ne radi. Obvezno se valja pridržavati postupka za obustavu rada proizvoda/postrojenja opisanog u uputama za ugradnju i uporabu.

Neposredno po završetku radova sve sigurnosne i zaštitne uređaje treba ponovno vratiti odnosno staviti u funkciju.

2.7. Svojevoljno preuređenje i proizvodnja rezervnih dijelova

Svojevoljno preuređenje i proizvodnja rezervnih dijelova ugrožavaju sigurnost proizvoda/osoblja i stavljaju izvan snage izjave o sigurnosti koje je naveo proizvođač. Promjene na proizvodu dopuštene su samo nakon dogovora s proizvođačem.

Originalni rezervni dijelovi i dodatna oprema odobreni od proizvođača služe sigurnosti. Uporaba drugih dijelova ukida jamstvo za posljedice izazvane tom uporabom.

2.8. Nenamjenska uporaba

Sigurnost rada isporučenog proizvoda zajamčena je samo u slučaju namjenske uporabe u skladu s poglavljem 4 uputa za ugradnju i uporabu. Granične vrijednosti navedene u katalogu/listu s tehničkim podacima ne smiju se ni u kom slučaju prekoračiti niti se smije ići ispod njih.

3 Transport i međusklađštenje

Po prijemu opreme provjerite da nije došlo do oštećenja tijekom transporta. Ako primijetite nedostatke, kontaktirajte prijevoznika i slijedite propisani postupak u utvrđenom vremenskom roku.



OPREZ! Uvjeti skladištenja mogu uzrokovati oštećenja!

Ako se oprema mora instalirati kasnije, pohranite je na suhom mjestu i zaštitite od udaraca i vanjskih utjecaja (vlage, temperatura smrzavanja itd.).

4 Primjena

Automatski regulacijski sustav za pumpe konstruiran za transportiranje i povišenje tlaka čiste vode ili blago zaprljane vode u stambenom i poljoprivrednom sektoru. Opskrba vodom iz bunara, cisterne, druge statičke vodoopskrbe, komunalne vodovodne mreže itd. u svrhe navodnjavanja, natapanja kišnicom, povišenja tlaka, itd.



NAPOMENA: Najviši potrošač ne bi se smio nalaziti više od ~12 m iznad sustava HiControl 1 (sl. 1).

5 Informacije o proizvodu

5.1. Tehnički podatci

Hidraulični podatci	
Maksimalni radni tlak	10 bar
Promjer hidrauličnog priključka	1" vanjski, vijčani (DN25)
Položaj otvora za priključke	Linijski
Temperaturno područje	
Min./maks. temperatura medija	+5 °C/+60 °C
Min./maks. temperatura okoline	+5 °C/+60 °C
Električni podatci	
Vrsta zaštite	IP 65
Maks. struja	10 A
Frekvencija	50/60 Hz
Napon	~220/240 V
Nazivna struja	1,9 A
Radni podatci	
Prag tlaka ispod kojega će se pumpa ponovno uključiti.	1, 5 bar
Prag količine protoka ispod kojega će se pumpa zaustaviti.	95 l/h

5.2. Mjerni crtež

Sl. 2: Bočni pogled – strana manometra

Sl. 3: Prednji pogled

Sl. 4: Gornji pogled

5.3. Opis proizvoda (sl. 5)

1 – Tlačni nastavak, 1"

2 – Indikatorsko svjetlo (Power on)

3 – Indikatorsko svjetlo (Safety system activated)

4 – Indikatorsko svjetlo (Pump operating)

5 – Gumb (RESET)

6 – Priključni kabeli s krajevima kabela ovisno o izvedbi (sl. 7 ili 8)

Sl. 7: Mrežni kabel

(izvedba HiControl 1-ARS)

Sl. 8: Mrežni kabel s unutarnjim utikačem sa zaštitnim kontaktom

(izvedba HiControl 1-EK)

5.4. Opseg isporuke

HiControl 1

- Automatski regulacijski sustav za pumpe HiControl 1, bez kabela
- Vrećica s dvije uvednice kabela
- Priručnik s uputama

HiControl 1-EK

- Automatski regulacijski sustav za pumpe HiControl 1-EK, mrežni kabel s unutarnjim utikačem sa zaštitnim kontaktom
- Vrećica s dvije uvednice kabela
- Priručnik s uputama

HiControl 1-ARS

- Automatski regulacijski sustav za pumpe HiControl 1-ARS, mrežni kabel s australskim utikačem
- Vrećica s dvije uvednice kabela
- Priručnik s uputama

6 Opis i funkcija

- Automatski regulacijski sustav za pumpe HiControl 1 je uređaj koji štiti pumpu u slučaju niske razine vode. On također regulira pokretanje i zaustavljanje pumpe na temelju uvjeta tlaka/protoka sustava. Kada je točilište uključeno, tlak u sustavu pada, a pumpa odmah počinje raditi na tvorničkoj zadanoj postavci od 1,5 bar. Pumpa nastavlja s radom dok god je u cijevima minimalni protok (> 95 l/h). Kada je točilište isključeno, pumpa se automatski zaustavlja nakon odgode od 10 sekundi.
- Automatski regulacijski sustav štiti pumpu u slučaju niske razine vode. Motor se zaustavlja nakon 30 sekundi. Zaustavljeni motor označava se uključivanjem crvenog indikatorskog svjetla. Pritisnite gumb (RESET) za ponovno uključenje pumpe.

- Pumpa se zaustavlja kada se detektira protok od $< 95 \text{ l/h}$, a ponovno uključuje kada se dosegne prag tlaka od 1,5 bar. Smetnje zbog rada na suho rješavaju se automatskim ponovnim uključenjima svakih 30 minuta tijekom razdoblja od 24 sata.
- Pumpom se može ručno rukovati tako da se gumb na prednjoj strani drži pritisnutim (držite ovaj gumb pritisnutim tijekom punjenja). Tvornička zadana postavka tlaka uključena osigurava ispravan rad do najviše 10 metara od visine najvišeg točilišta iznad regulacijskog sustava.
- Elektronički regulator regulira kada se pumpa pokreće i zaustavlja ako nema otvaranja ili zatvaranja točilišta ili ventila u sustavu. Karakteristično obilježje ovog proizvoda je njegova sposobnost održavanja tlaka u mreži cijevi za vodu dok su točilišta isključena.

7 Montaža i električni priključak

Sve radove na montaži i električnom priključku mora izvršiti isključivo ovlašteno i kvalificirano osoblje u skladu s primjenjivim propisima.



UPOZORENJE! Opasnost od tjelesnih ozljeda!

Obvezno se morate pridržavati primjenjivih propisa za prevenciju nezgoda.



UPOZORENJE! Opasnost električnog udara!

Treba isključiti mogućnost ugrožavanja električnom energijom.

7.1. Po dostavi proizvoda

- Raspakirajte automatski regulacijski sustav, a ambalažu reciklirajte ili zbrinite na ekološki prihvatljiv način.

7.2. Montaža (Sl. 1)

- Automatski regulacijski sustav HiControl 1 mora se ugraditi isključivo u uspravnom položaju izravnim spajanjem usisa na ispust pumpe.
- Budući da je automatski regulacijski sustav opremljen ugrađenim nepovratnim ventilom, nikako ne preporučamo njegovu montažu u cjevovodni sustav koji već ima nepovratni ventil.

7.3. Hidraulični priključak

- Preporučamo montirati zasune na usisnoj i odvodnoj strani pumpe.
- Poprečni presjek cijevi mora biti jednak ili veći od promjera usisnog nastavka na kućištu pumpe.
- Na tlačni nastavak moguće je instalirati nepovratni ventil kako bi se pumpu zaštitilo od tlačnog udara.
- Kod izravnog spajanja na javnu mrežu pitke vode, usisna cijev također mora biti opremljena nepovratnim ventilom i zapornim ventilom.
- U slučaju neizravnog spajanja pomoću spremnika usisna cijev mora biti opremljena usisnom košarom kako u pumpu i nepovratni ventil ne bi ušle nečistoće.

7.4. Električni priključak



UPOZORENJE! Opasnost električnog udara!

Treba isključiti mogućnost ugrožavanja električnom energijom.

- Sve elektroinstalaterske radove mora provoditi kvalificirani električar.
- Prije izrade električnih priključaka pumpu treba odvojiti od napajanja i zaštititi od neovlaštenog ponovnog uključivanja.
- U svrhu sigurne montaže i rada, sustav treba ispravno uzemljiti koristeći priključke za uzemljenje napajanja.
- Provjerite je li napon napajanja ~220/240 V. Za pristup steznoj letvici odvrnite 4 vijka s poklopca priključne kutije.
- HiControl 1 se također može koristiti s trofaznim ili jednofaznim pumpama sa strujom većom od 10 A, koristeći relejnu sklopku (minimalni kapacitet kontakta = 4 kW, zavojnica 220 V).
- Za spajanje sustava HiControl 1 na pumpu koristite robusni kabel opremljen muškim priključkom ili glavnom sklopkom napajanja.
- Priključni kabel mora biti provučen tako da nikad ne dođe u dodir s glavnom cijevi i/li kućištem pumpe ili motora.
- Pumpa/sustav mora biti uzemljen/a u skladu s lokalnim propisima. Za dodatnu zaštitu može se koristiti zaštitna nadstrujna sklopka.
- Odvrnite poklopac s priključne kutije.
- Skinite poklopac.
- Izradite električne priključke kako je prikazano u planu ožičenja (sl. 6a i 6b).
6a: Priključak jednofazne pumpe
6b: Priključak trofazne pumpe
- Ponovno stavite poklopac na priključnu kutiju.
- Čvrsto zavrnite poklopac na njegovo mjesto na priključnoj kutiji.

8 Puštanje u pogon

8.1. Punjenje



OPREZ! Opasnost od oštećenja pumpe!

Nikad ne pokrećite pumpu na suho.

Prije pokretanja pumpe, sustav treba napuniti.

- Spojite HiControl 1 na napajanje; uključuje se indikatorsko svjetlo (POWER).
- Prilikom punjenja pumpe, držite gumb (RESET) pritisnutim.
- Provjerite je li pumpa ispravno napunjena, a zatim lagano uključite jedno od točilišta u sustavu.
- Pumpna jedinica će se automatski pokrenuti i nakon 20–25 sekundi tlak manometra trebao bi biti blizu maksimalnoj vrijednosti pumpe. Dok pumpa radi, indikatorsko svjetlo (ON) ostaje upaljeno.
- Zatvorite točilište. Nakon 4–5 sekundi pumpa se zaustavlja, no indikatorsko svjetlo (POWER) ostaje upaljeno. Sve nepravilnosti u funkcioniranju pumpe nakon ovih postupaka uzrokovane su slabim punjenjem pumpe.

HiControl 1 je opremljen sustavom za automatsko ponovno podešavanje pumpe. Ovaj sustav izvodi seriju automatskih ponovnih uključanja nakon što je uređaj detektirao smetnju kako bi pokušao ponovno proraditi bez potrebe za ručnim pritiskanjem gumba RESET.

Sustav radi na sljedeći način: uređaj detektira smetnju; nakon 5 minuta u tom stanju sustav izvodi ponovno podešavanje od 25 sekundi u pokušaju da napuni pumpu. Ako je pokušaj uspješan, smetnja nestaje i pumpa je spremna za ponovni rad. Ako je smetnja i dalje prisutna, sustav će opet pokušati 30 minuta kasnije te opet svakih 30 minuta tijekom 24 sata.

Ako nakon svih ovih pokušaja smetnja i dalje bude prisutna, sustav će ostati u tom stanju dok se problem ne riješi putem ručne intervencije.

8.2. Pokretanje



UPOZORENJE!

Sustav mora biti projektiran tako da se nitko ne ozlijedi ako dođe do curenja tekućine.

9 Održavanje

Održavanje mora provoditi ovlašteno i kvalificirano osoblje.



UPOZORENJE! Opasnost električnog udara!

Treba isključiti mogućnost ugrožavanja električnom energijom. Prije izvođenja elektroinstalaterskih radova pumpu treba odvojiti od napajanja i zaštititi od neovlaštenog ponovnog uključivanja.

Tijekom pogona nisu propisani nikakvi posebni radovi održavanja.

Pumpu održavajte iznimno čistom.

Ako se pumpa ne koristi dugo ili tijekom razdoblja temperatura smrzavanja, mora se isprazniti kako bi se spriječilo oštećenje: potpuno ispraznite pumpu, isperite je čistom vodom i pohranite na suhom mjestu.

10 Smetnje, uzroci i uklanjanje



UPOZORENJE! Opasnost električnog udara!

Treba isključiti mogućnost ugrožavanja električnom energijom.

Prije izvođenja elektroinstalaterskih radova pumpu i dodatnu opremu treba odvojiti od napajanja i zaštititi od neovlaštenog ponovnog uključivanja.



UPOZORENJE! Opasnost od opekotina!

Ako su temperatura vode i tlak sustava visoki, zatvorite zasune dovodno i odvodno od pumpe. Kao prvi korak, ostavite pumpu da se ohladi.

Smetnje	Uzroci	Uklanjanje
Pumpa se ne zau- stavlja	Gubitak vode veći od 3 l/min u cjevovodnom sustavu	Servisiranje sustava, točilišta, školjki, itd.
	Smetnja tiskane pločice	Smetnja tiskane pločice: zamijenite tiskanu pločicu
	Nepravilan električni priključak	Provjerite priključke prema shemama na sl. 5 i 6
	Pumpa nepravilno namještena	Namjestite pogonsku točku pumpe tako da ne funkcionira preblizu ponovnom podešavanju i zaustavite uvjete podešene automatskim regulacijskim sustavom, tj. 1,5 bar i 95 l/h
	Regulacijski sustav nije prikladan za ovu vrstu pumpe	
Pumpa se ne pokreće	Pumpa nije napunjena vodom	Aktivirala se zaštita od rada na suho i svijetli LE-dioda greške (FAILURE): napunite cijev pražnjenjem vode iz sustava i uključivanjem točilišta na razini sustava HiControl 1 kako biste smanjili tlak u vodenom stupu ispod te provjerite ručnim pritiskom na gumb (RESET).
	Nedovoljno vode	Aktivirao se sigurnosni sustav i indikatorsko svjetlo (FAILURE) se uključilo. Provjerite napajanje i pokrenite pumpu ručnim pritiskom na gumb (RESET)
	Pumpa je blokirana	Uključeno indikatorsko svjetlo (FAILURE). Aktiviran je sigurnosni sustav. Kada je pritisnut gumb (RESET), uključuje se indikatorsko svjetlo (ON), ali se pumpa ne pokreće. Kontaktirajte tehničku podršku
	Smetnja tiskane pločice	Odspojite i ponovno spojite sklopku napajanja. Pumpa bi se trebala pokrenuti. Ako se to ne dogodi, zamijenite tiskanu pločicu

	Nema napajanja	Provjerite je li vrsta napajanja ispravna – indikatorsko svjetlo (POWER) bi trebalo biti uključeno
	Nedovoljan tlak pumpe	Pokrenuo se sigurnosni sustav i indikatorsko svjetlo (FAILURE) se uključilo.
	Zrak je ušao kroz usisni nastavak pumpe.	Manometar će pokazivati tlak manji od nazivne vrijednosti ili kolebanja/variranja tlaka. Sigurnosni sustav će se aktivirati i zaustaviti pumpu, a indikatorsko svjetlo (FAILURE) će se uključiti. Provjerite jesu li priključci i brtve usisne cijevi zrakonepropusni
Pumpa se stalno pokreće i zaustavlja	Propuštanja u sustavu	Provjerite kapa li iz točilišta ili vodokotlića i popravite sva propuštanja
Pumpa je stalno u izmjeni uključivanja i isključivanja	Pumpa nepravilno namještena	Namjestite pogonsku točku pumpe.
	Regulacijski sustav nije prikladan za ovu vrstu pumpe	Pumpa ne bi smjela stalno raditi blizu svog uvjeta ponovnog uključivanja od 1,5 bar i/ili uvjeta zaustavljanja pumpe od 95 l/h

Ako se smetnja ne može otkloniti, kontaktirajte korisničku službu tvrtke Wilo.

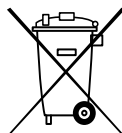
11 Rezervni dijelovi

Sve rezervne dijelove treba naručiti izravno preko korisničke službe tvrtke Wilo. Kako bi se izbjegle greške, pri narudžbi uvijek navedite pojedinosti s tipske pločice pumpe.

Katalog rezervnih dijelova dostupan je na: www.wilo.com.

12 Zbrinjavanje

Vaš uređaj sadrži vrijedne sirovine koje se mogu ponovno upotrebljavati. Stoga svoj uređaj predajte na sabirno mjesto u svojem gradu ili općini.



Podliježe tehničkim izmjenama.

1 Opšte informacije

1.1. O ovom dokumentu

Jezik originalnog uputstva za upotrebu je engleski. Svi ostali jezici ovog uputstva predstavljaju prevode originalnog uputstva za upotrebu.

Ovo uputstvo za ugradnju i upotrebu predstavlja sastavni deo proizvoda. Uputstvo treba držati na lako dostupnom mestu u blizini ugrađenog proizvoda. Potpuno uvažavanje ovog uputstva je preduslov za propisnu upotrebu i pravilno rukovanje proizvodom.

Uputstvo za ugradnju i upotrebu odgovara verziji proizvoda i stanju bezbednosno-tehničkih standarda, koji su predstavljali njegovu osnovu u trenutku štampanja.

EU izjava o usklađenosti:

Primerak EU izjave o usklađenosti je sastavni deo ovog uputstva za rukovanje.

Ova izjava prestaje da važi, ukoliko se bez naše saglasnosti izvrše tehničke izmene modela navedenih u ovom dokumentu.

2 Sigurnost

Ovo uputstvo za ugradnju i upotrebu sadrži važne informacije, koje se moraju poštovati prilikom montaže, rukovanja i održavanja. Iz tog razloga, serviser i odgovorni stručnjak/korisnik obavezno moraju da, pre montaže i puštanja u rad, pročitaju ovo uputstvo.

Osim opštih bezbednosnih uputstava navedenih pod glavnom tačkom „Sigurnost“, moraju se poštovati i posebna bezbednosna uputstva koja sadrže simbole za opasnost i uputstva koja se nalaze u okviru glavnih tačaka u nastavku.

2.1. Označavanje napomena u uputstvu za upotrebu

Simboli:



Simbol za opštu opasnost



Opasnost od visokog napona



NAPOMENA

Signalne reči:

OPASNOST!

Izrazito opasna situacija.

Nepoštovanje ima za posledicu smrt ili veoma ozbiljne povrede.

UPOZORENJE!

Rukovalac može da zadobije (ozbiljne) povrede. „Upozorenje“ ukazuje na to da u slučaju zanemarivanja ovih informacija može doći do (ozbiljnih) fizičkih povreda.

PAŽNJA!

Postoji rizik od oštećenja proizvoda/uređaja. „Oprez“ ukazuje na to da u slučaju zanemarivanja ovih informacija može doći do oštećenja proizvoda.



NAPOMENA: Korisne informacije o upotrebi proizvoda. One ukazuju na moguće probleme.

Informacije, koje su prikazane na samom proizvodu, kao što su:

- strelica za označavanje smera obrtanja,
 - oznake koje identifikuju priključke,
 - natpisna ploča,
 - upozoravajuće nalepnice,
- moraju se obavezno poštovati i održavati u čitljivom stanju.

2.2. Kvalifikacije osoblja

Osoblje, koje vrši montažu, rukovanje i održavanje, mora da ima odgovarajuće kvalifikacije za ove poslove. Korisnik je dužan da odredi područja odgovornosti, da opis poslova i zadataka i obezbedi nadzor osoblja. Ako osoblje ne raspolaže potrebnim znanjem, treba ga obučiti i dati mu odgovarajuća uputstva. Ukoliko je potrebno, to na zahtev korisnika može izvršiti proizvođač proizvoda.

2.3. Opasnosti u slučaju nepoštovanja bezbednosnih uputstava

Nepoštovanje bezbednosnih uputstava može da ugrozi bezbednost ljudi, okoline i proizvoda/uređaja. Nepoštovanje bezbednosnih uputstava vodi do gubitka svih prava na obeštećenje. Na primer, u pojedinim slučajevima njihovo nepoštovanje može da izazove sledeće opasnosti:

- ugrožavanje ljudi električnim, mehaničkim i bakteriološkim uticajima,
- štetni uticaj na životnu sredinu usled curenja opasnih materija,
- oštećenje nepokretnosti,
- neizvršavanje važnih funkcija proizvoda/uređaja,
- neizvršavanje potrebnih procedura održavanja i popravke.

2.4. Poštovanje načela bezbednosti na radu

Moraju se poštovati postojeći zakoni i direktive za prevenciju nezgoda.

Potrebno je isključiti mogućnost ugrožavanja električnom strujom. Moraju se poštovati lokalna ili opšta pravila (npr. IEC, VDE i dr.) preduzeća za snabdevanje električnom energijom.

2.5. Sigurnosne instrukcije za rukovaoce

Ovaj uređaj nije namenjen za upotrebu od strane osoba (uključujući decu) sa ograničenim fizičkim, psihičkim ili čulnim sposobnostima, ili osoba koje ne poseduju dovoljno iskustva i/ili znanja, osim ako to čine pod nadzorom lica zaduženog za bezbednost i uz instrukcije o načinu korišćenja uređaja.

Deca moraju da budu pod nadzorom, kako bi se sprečilo da se igraju sa uređajem.

- Ako vruće ili hladne komponente na proizvodu/uređaju predstavljaju opasnost, neophodno je preduzeti lokalne mere kako bi se onemogućilo njihovo dodirivanje.
- Zaštitni elementi, koji osoblje štite od kontakta sa pokretnim komponentama (kao što je npr. spojnica), ne smeju se uklanjati dok je proizvod u pogonu.
- Curenje (npr. iz zaptivača vratila) opasnih fluida (eksplozivnih, otrovnih, vrućih fluida) mora se odvoditi, tako da ne dovede u opasnost okolinu i ljude. Treba poštovati važeće propise u zemlji.

- Potrebno je isključiti mogućnost ugrožavanja električnom strujom. Moraju se poštovati lokalna ili opšta pravila (npr. IEC, VDE i dr.) preduzeća za snabdevanje električnom energijom.

2.6. Bezbednosna uputstva za montažu i radove na održavanju

Korisnik mora da obezbedi da sve poslove ugradnje i održavanja izvodi ovlašćeno i kvalifikovano osoblje, koje je dovoljno informisano kroz detaljno proučavanje uputstava za upotrebu. Radovi na proizvodu/postrojenju smeju da se izvode samo u stanju mirovanja. Obavezno se mora poštovati postupak za stavljanje proizvoda/postrojenja u stanje mirovanja, koji je opisan u uputstvu za ugradnju i upotrebu. Neposredno nakon završetka radova, moraju se vratiti odnosno uključiti svi bezbednosni i zaštitni elementi.

2.7. Samovoljne prepravke i proizvodnja rezervnih delova

Samovoljne prepravke i proizvodnja rezervnih delova ugrožavaju bezbednost proizvoda/osoblja i poništavaju izjave proizvođača koje se odnose na bezbednost. Izmene na proizvodu su dozvoljene samo uz dogovor sa proizvođačem. Originalni rezervni delovi i oprema odobrena od strane proizvođača garantuju bezbednost. Upotreba drugih delova isključuje našu odgovornost za posledice toga.

2.8. Nenamenska upotreba

Bezbednost prilikom rada isporučenog proizvoda garantuje se samo ukoliko se osigura propisana primena u skladu sa poglavljem 4 uputstva za ugradnju i upotrebu. Ni u kom slučaju se ne smeju prekoračiti granične vrednosti navedene u katalogu ili tehničkom listu proizvoda.

3 Transport i privremeno skladištenje

Prilikom prijema opreme, proverite da li je došlo do nekih oštećenja u toku transporta. Ukoliko uočite bilo kakva oštećenja, u utvrđenom vremenskom roku stupite kontakt sa transporterom.



OPREZ! Uslovi skladištenja mogu da prouzrokuju oštećenja!

Ako će oprema biti ugrađena kasnije, čuvajte je na suvom mestu i zaštitite od svih spoljašnjih uticaja (vlaga, mraz itd).

4 Primena

Automatski regulacioni sistem za pumpe je namenjen za ispušavanje i povećanje pritiska čiste ili blago kontaminirane vode u domaćinstvu i poljoprivredi.

Snabdevanje vodom iz bunara, cisterni, snabdevanje iz izvora stajaće vode, komunalne vode itd. radi navodnjavanja, prskanja, povišenja pritiska itd.



NAPOMENA: Najviši potrošač ne bi trebalo da bude na visini većoj od oko 12 m iznad uređaja HiControl 1 (sl. 1).

5 Informacije o proizvodu

5.1. Tehnički podaci

Podaci o hidraulici	
Maksimalni radni pritisak	10 bara
Prečnik hidrauličkog spoja	1" muški, pričvršćen zavrtanjem (DN25)
Položaj priključnih otvora	u nizu
Temperaturni opseg	
Min./maks. temperatura fluida	+5 °C/+60 °C
Min./maks. temperatura okoline	+5 °C/+60 °C
Podaci o elektronici	
Klasa zaštite	IP 65
Maks. struja	10 A
Frekvencija	50/60 Hz
Napon	~220/240 V
Nominalna struja	1,9 A
Pogonski podaci	
Donja granica pritiska ispod kojeg se pumpa ponovo pokreće.	1,5 bara
Donja granica protoka ispod koje se pumpa zaustavlja.	95 l/h

5.2. Crtež sa dimenzijama

Sl. 2: Bočni pogled – sa strane manometra

Sl. 3: Pogled spreda

Sl. 4: Pogled odozdo

5.3. Opis proizvoda (sl. 5)

- 1 – Otvor za pražnjenje, 1"
- 2 – Svetlo indikatora za uključenu snagu ("Power on")
- 3 – Svetlo indikatora za aktiviran sigurnosni sistem ("Safety system activated")
- 4 – Svetlo indikatora za pumpu u pogonu ("Pump operating")
- 5 – Dugme RESET
- 6 – Priključni kablovi sa završecima kablova u zavisnosti od verzije (sl. 7 ili 8)

Sl. 7: Mrežni kabl
(HiControl 1-ARS verzija)

Sl. 8: Mrežni kabl sa ženskim utikačem sa zaštitnim kontaktom
(verzija HiControl 1-EK)

5.4. Obima isporuke

HiControl 1

- HiControl 1 automatski regulacioni sistem za pumpu, bez kabla
- Torba sa dva navojna priključka kabla
- Priručnik za upotrebu

HiControl 1-EK

- HiControl 1-EK automatski regulacioni sistem za pumpu, mrežni kabl sa ženskim utikačem sa zaštitnim kontaktom
- Torba sa dva navojna priključka kabla
- Priručnik za upotrebu

HiControl 1-ARS

- HiControl 1-ARS automatski regulacioni sistem za pumpu, mrežni kabl sa australskim utikačem
- Torba sa dva navojna priključka kabla
- Priručnik za upotrebu

6 Opis i funkcije

- HiControl 1 automatski regulacioni sistem za pumpu je uređaj koji štiti pumpu u slučaju niskog nivoa vode. On takođe kontroliše pokretanje i zaustavljanje pumpe na osnovu pritiska i protoka u sistemu.
- Kada je potrošno mesto uključeno, pritisak u sistemu pada, a pumpa odmah počinje da radi na fabrički podešenom pritisku od 1,5 bara. Pumpa nastavlja da radi, sve dok je protok u cevima minimalan (> 95 l/h). Kada je potrošač isključen, pumpa se automatski zaustavlja nakon odlaganja od 10 sekundi.
- Automatski sistem za kontrolu pumpe je uređaj koji štiti pumpu u slučaju nedostatka vode. Motor će se zaustaviti nakon 30 sekundi. Zaustavljanje motora se signalizira paljenjem crvenog svetla na indikatoru. Za ponovno uključanje pumpe pritisnite dugme RESET.

- Pumpa se zaustavlja kada se registruje protok < 95 l/h, a ponovo se uključuje čim se dostigne donja granica pritiska od 1,5 bara. U slučaju rada na suvo, pumpa se automatski uključuje na svakih 30 minuta u periodu od 24 sata.
- Moguće je i manuelno rukovanje pumpom držanjem prednjeg dugmeta u donjem položaju (držanjem tog dugmeta u donjem položaju tokom pripreme pumpe). Fabrički podešeni pritisak uključivanja obezbeđuje ispravno funkcionisanje do maksimalne visine od 10 metara u odnosu na visinu najvišeg potrošnog mesta iznad kontrolnog sistema.
- Elektronska upravljačka jedinica kontroliše pokretanje i zaustavljanje pumpe, u slučaju kada se u sistemu ne otvaraju ili ne zatvaraju potrošna mesta ili ventili. Karakteristično obeležje ovog proizvoda je njegova sposobnost održavanja pritiska u mreži vodovodnih cevi kada su isključena potrošna mesta.

7 Instalacija i električno povezivanje

Sve radove na instalaciji i električnom povezivanju mora vršiti isključivo ovlašćeno i kvalifikovano osoblje, u skladu sa odgovarajućim propisima.



UPOZORENJE! Opasnost od telesnih povreda!

Moraju se poštovati odgovarajući propisi za sprečavanje nezgoda.



UPOZORENJE! Opasnost od električnog udara!

Potrebno je isključiti mogućnost ugrožavanja električnom strujom.

7.1. Nakon prijema proizvoda

- Raspakujte automatski kontrolni sistem i reciklirajte pakovanje ili ga odložite na ekološki odgovoran način.

7.2. Instalacija (SI. 1)

- Automatski regulacioni sistem HiControl 1 mora da se instalira u uspravnom položaju povezivanjem usisavanja direktno na izlaz za pražnjenje pumpe.
- Automatski regulacioni sistem je opremljen integrisanim nepovratnim ventilom, te iz tog razloga nikako ne preporučujemo da se ugrađuje na cevovode, na kojima se već nalazi napovratni ventil.

7.3. Povezivanje hidraulike

- Preporučujemo ugradnju zasuna na usisnoj i potisnoj strani pumpe.
- Poprečni presek cevi mora biti jednak ili veći od prečnika usisnog nastavka na kućištu pumpe.
- Nepovratni ventil može da se ugradi na potisni vod da bi se pumpa zaštitila od hidrauličkog udara.
- Ukoliko je direktno povezana sa javnim sistemom pijaće vode, usisna pumpa mora da ima montirani nepovratni ventil i zaštitni ventil.
- Ukoliko je pumpa povezana indirektno preko rezervoara, usisna pumpa mora da ima usisno sito radi zadržavanja sve nečistoće izvan pumpe, kao i zaporni ventil.

7.4. Električno povezivanje



UPOZORENJE! Opasnost od električnog udara!

Potrebno je isključiti mogućnost ugrožavanja električnom strujom.

- Sve radove na električnoj opremi moraju obavljati kvalifikovani električari.
- Pre električnog povezivanja, pumpa ne sme da bude pod naponom i mora biti zaštićena od neovlašćenog ponovnog pokretanja.
- Kako bi se obezbedila bezbedna ugradnja i rukovanje, sistem mora da bude ispravno uzemljen pomoću klema za uzemljenje sistema za naponsko napajanje.
- Uverite se da napon napajanja iznosi ~220/240 V. Za pristup priključnim stezaljkama, odvrnite 4 zavrtnja na poklopcu kutije sa priključcima.
- HiControl 1 se takođe može koristiti sa trofaznim ili jednofaznim pumpama i sa strujom jačine iznad 10 A i sa relejom prekidača (minimalna snaga kontakta = 4 kW, kalem od 220 V).
- Za povezivanje uređaja HiControl 1 na pumpu koristite čvršći kabl sa muškim priključkom ili glavni strujni prekidač.
- Priključni kabl mora biti sproveden tako da nikad ne dođe u kontakt sa glavnom cevi i/ili kućištem pumpe ili kućištem motora.
- Uzemljenje pumpe/sistema mora biti skladu sa lokalnim propisima. Prekostrujna zaštitna sklopka može se upotrebiti kao dodatna zaštita.
- Odvrnite poklopac sa priključne kutije.
- Uklonite poklopac.
- Izvršite električno priključivanje na način prikazan na planu ožičenja (sl. 6a i 6b).
6a: Monofazno povezivanje pumpe
6b: Trofazno povezivanje pumpe
- Vratite poklopac na priključnu kutiju.
- Čvrsto zavrtnite poklopac na mestu na priključnoj kutiji.

8 Puštanje u rad

8.1. Punjenje



OPREZ! Moguće je oštećenje pumpe!

Nikada ne radite sa praznom pumpom.

Pre pokretanja pumpe, sistem mora da se napuni.

- Povežite HiControl 1 na električnu mrežu i svetlosni indikator za snagu (POWER) će se uključiti.
- Tokom pokretanja pumpe, dugme RESET zadržite u donjem položaju.
- Proverite da li je pumpa ispravno pokrenuta, te lagano uključite jedno od potrošnih mesta u sistemu.
- Pumpa se uključuje automatski, a posle 20–25 sekundi pritisak na manometru bi trebalo da bude blizu maksimalne vrednosti za pumpu. Dok je pumpa u pogonu, svetlosni indikator za uključenu pumpu (ON) ostaje uključen.
- Isključite potrošno mesto. Nakon 4–5 sekundi, pumpa se zaustavlja, dok svetlosni indikator za snagu (POWER) nastavlja da svetli. Bila koja nepravilnost u funkcionisanju pumpe, koja se javi nakon ovih postupaka, posledica je nedovoljne pripreme pumpe.

Uređaj HiControl 1 je opremljen sistemom za automatsko resetovanje pumpe. Ovaj sistem obavlja niz automatskih uključivanja, nakon što uređaj otkrije grešku i pokušava da ponovo uspostavi pogon, pri čemu nije potrebno da ručno pritisnete dugme RESET.

Sistem funkcioniše na sledeći način: Uređaj detektuje grešku, te nakon 5 minuta u tom stanju, sistem sprovođi resetovanje u trajanju od 25 sekundi i pokušava da pripremi pumpu. Ukoliko pokušaj bude uspešan i greška nestane, pumpa je ponovo spremna za rad. Ukoliko greška i dalje postoji, sistem će to pokušati 30 minuta kasnije, te ponovo na svakih 30 minuta u narednih 24 sata.

Ukoliko nakon svih tih pokušaja greška i dalje postoji, sistem će ostati u ovom stanju, sve dok se problem ne otkloni manuelno intervencijom.

8.2. Pokretanje



UPOZORENJE!

Sistem mora biti konstruisan tako da bude sprečeno povređivanje ljudi u slučaju curenja tečnosti.

9 Održavanje

Sve radove na održavanju treba da obavlja ovlašćeno i kvalifikovano osoblje.



UPOZORENJE! Opasnost od električnog udara!

Potrebno je isključiti mogućnost ugrožavanja električnom strujom. Pre bilo kakvih radova na električnoj mreži, pumpu je potrebno isključiti i zaštititi od nedozvoljenog ponovnog pokretanja.

Tokom rada nije potrebno posebno održavanje.

Pumpu održavajte u besprekorno čistom stanju.

Ukoliko se pumpa ne koristi tokom dužeg perioda ili tokom perioda sa niskim temperaturama, iz nje se mora isprazniti sav materijal da bi se sprečilo da dođe do oštećenja: Potpuno ispraznite pumpu, isperite je čistom vodom i skladištite je na suvom mestu.

10 Greške, uzroci i otklanjanje



UPOZORENJE! Opasnost od električnog udara!

Potrebno je isključiti mogućnost ugrožavanja električnom strujom.

Pre bilo kakvih radova na električnoj mreži, pumpu je potrebno isključiti i zaštititi od nedozvoljenog ponovnog pokretanja.



UPOZORENJE! Opasnost od opekotina!

Ukoliko su temperatura i pritisak u sistemu visoki, zatvorite zasun ventila u polaznom i odlaznom vodu pumpe. Najpre sačekajte da se pumpa ohladi.

Greške	Uzroci	Otklanjanje
Pumpa se ne zaustavlja	Gubitak vode u cevovodu veći od 3 l/min	Servisiranje sistema, potrošačkih mesta, toaleta itd.
	Greška na kartici	Greška na kartici: Zamenite karticu
	Neodgovarajući električni priključak	Proverite da li su priključci u skladu sa dijagramima na sl. 5 i 6
	Pumpa nije ispravno podešena	Prilagodite radnu tačku pumpe tako da ne bude suviše blizu uslovima za resetovanje i zaustavljanje pumpe, koji su određeni u automatskom regulacionom sistemu, tj. 1,5 bara i 95 l/h
	Kontrolni sistem ne odgovara ovom tipu pumpe	
Pumpa ne može da se pokrene	Pumpa nije pokrenuta sa vodom	Zaštita od rada na suvo se aktivirala i indikator greške (FAILURE) se upalio: pripremite pumpu tako što ćete isprazniti vodu iz sistema i uključiti potrošno mesto na nivou uređaja HiControl 1 kako bi se smanjio pritisak vodenog stuba ispod, te izvršite proveru ručnim pritiskanjem tastera RESET.
	Nedovoljna količina vode	Sigurnosni sistem se aktivirao i uključuje se svetlosni indikator greške (FAILURE). Proverite naponsko napajanje i ručno pokrenite pumpu korišćenjem dugmeta RESET
	Pumpa je blokirana	Svetli indikator greške (FAILURE). Aktivirao se sigurnosni sistem. Kada je pritisnuto dugme RESET, uključuje se svetlosni indikator za uključenu pumpu (ON), ali se pumpa ne pokreće. Stupite u kontakt sa službom za tehničku podršku
	Greška na kartici	Isključite, pa zatim ponovo uključite električni prekidač. Pumpa bi trebalo da se pokrene. Ukoliko to nije slučaj, zamenite karticu

	Nema naponskog napajanja	Proverite da li je ispravan tip naponskog napajanja – svetlosni indikator za snagu (POWER) bi trebalo da se uključi
	Nedovoljan pritisak pumpe	Sigurnosni sistem se aktivirao i uključuje se svetlosni signal za grešku (FAILURE)
	Vazduh je ušao kroz usisni otvor pumpe.	Manometar će prikazati pritisak niži od nominalne vrednosti ili konstantne promene protoka. Sigurnosni sistem će biti aktiviran, zaustaviće pumpu i uključiće se svetlosni signal za grešku (FAILURE). Uverite se da usisne cevi pumpe i zaptivke ne propuštaju vazduh
Pumpa nastavlja da se pokreće i zaustavlja	Curenja u sistemu	Proverite da li ima curenja iz cevi ili vodokotlića i eliminišite sva curenja
Pumpa se konstantno pokreće i zaustavlja	Pumpa nije ispravno podešena	Proverite radnu tačku pumpe. Pumpa ne bi trebalo da radi kontinualno ako je pritisak blizu vrednosti ponovnog uključjenja od 1,5 bara ili je protok blizu vrednosti zaustavljanja od 95 l/h
	Kontrolni sistem ne odgovara ovom tipu pumpe	

Ako ne možete da otklonite grešku, obratite se Wilo službi za korisnike.

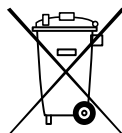
11 Rezervni delovi

Sve rezervne delove treba naručiti direktno preko Wilo službe za korisnike. Kako biste izbegli greške, prilikom naručivanja uvek navedite podatke sa natpisne pločice.

Katalog rezervnih delova dostupan je na adresi: www.wilo.com.

12 Odlaganje

Vaš uređaj sadrži dragocene sirovine koje se mogu reciklirati. Stoga svoj uređaj odnesite u sabirni centar predviđen u vašem gradu ili opštini.



Moguće su tehničke izmene.

EG KONFORMITÄTSERKLÄRUNG
EC DECLARATION OF CONFORMITY
DECLARATION DE CONFORMITE CE

Als Hersteller erklären wir hiermit, dass die Produkten der Baureihe
We, the manufacturer, declare that the products of the series
Nous, fabricant, déclarons que les produits de la série

Wilo-HiControl 1

(Die Seriennummer ist auf dem Typenschild des Produktes angegeben / The serial number is marked on the product site plate / Le numéro de série est inscrit sur la plaque signalétique du produit)

in der gelieferten Ausführung folgenden einschlägigen Bestimmungen entsprechen :
In their delivered state comply with the following relevant directives :
dans leur état de livraison sont conformes aux dispositions des directives suivantes :

- _ Niederspannungsrichtlinie 2006/95/EG**
- _ Low voltage 2006/95/EC**
- _ Basse tension 2006/95/CE**

- _ Elektromagnetische Verträglichkeit-Richtlinie 2004/108/EG**
- _ Electromagnetic compatibility 2004/108/EC**
- _ Compabilité électromagnétique 2004/108/CE**

- _ Beschränkung der Verwendung bestimmter gefährlicher Stoffe-Richtlinie 2011/65/EU**
- _ Restriction of the use of certain hazardous substances 2011/65/EU**
- _ Limitation de l'utilisation de certaines substances dangereuses 2011/65/UE**

und entsprechender nationaler Gesetzgebung,
and with the relevant national legislation,
et aux législations nationales les transposant,

sowie auch den Bestimmungen zu folgenden harmonisierten europäischen Normen :
comply also with the following relevant harmonized European standards :
sont également conformes aux dispositions des normes européennes harmonisées suivantes :

EN 60730-2-6

EN 61000-6- EN 61000-6-1:2007
EN 61000-6- EN 61000-6-2:2005
EN 61000-6- EN 61000-6-3+A1:2011
EN 61000-6- EN 61000-6-4+A1:2011

Digital unterschrieben
von
holger.herchenhein@wilo.com
Datum: 2015.01.12
08:20:56 +01'00'



Dortmund,

H. HERCHENHEIN
Group Quality Manager

N°2117939.01
(CE-A-S n°4194275)

wilo

WILO SE
Nortkirchenstraße 100
44263 Dortmund - Germany

<p align="center">(BG) - Български език ДЕКЛАРАЦИЯ ЗА СЪОТЪТВИЕ ЕО</p> <p>WILO SE декларира, че продуктите посочени в настоящата декларация съответстват на разпоредбите на следните европейски директиви и приелите ги национални законодателства:</p> <p>Ниско Напрежение 2006/95/ЕО ; Електромагнитна съвместимост 2004/108/ЕО ; Ограничение на употребата на определени опасни вещества 2011/65/ЕО</p> <p>както и на хармонизираните европейски стандарти, упоменати на предишната страница.</p>	<p align="center">(CS) - Čeština ES PROHLÁŠENÍ O SHODĚ</p> <p>WILO SE prohlašuje, že výrobky uvedené v tomto prohlášení odpovídají ustanovením níže uvedených evropských směrnic a národním právním předpisům, které je přijímají:</p> <p>Nízké Napětí 2006/95/ES ; Elektromagnetická Kompatibilita 2004/108/ES ; Omezení používání určitých nebezpečných látek 2011/65/EU</p> <p>a rovněž splňují požadavky harmonizovaných evropských norem uvedených na předcházející stránce.</p>
<p align="center">(DA) - Dansk EF-OVERENSSTEMMELSESERKLÆRING</p> <p>WILO SE erklærer, at produkterne, som beskrives i denne erklæring, er i overensstemmelse med bestemmelserne i følgende europæiske direktiver, samt de nationale lovgivninger, der gennemfører dem:</p> <p>Lavspændings 2006/95/EF ; Elektromagnetisk Kompatibilitet 2004/108/EF ; Begrænsning af anvendelsen af visse farlige stoffer 2011/65/EU</p> <p>De er ligeledes i overensstemmelse med de harmoniserede europæiske standarder, der er anført på forrige side.</p>	<p align="center">(EL) - Ελληνικά ΔΗΛΩΣΗ ΣΥΜΜΟΡΦΩΣΗΣ ΕΚ</p> <p>WILO SE δηλώνει ότι τα προϊόντα που ορίζονται στην παρούσα ευρωπαϊκή δήλωση είναι σύμφωνα με τις διατάξεις των παρακάτω οδηγιών και τις εθνικές νομοθεσίες στις οποίες έχει μεταφερθεί:</p> <p>Χαμηλής Τάσης 2006/95/EK ; Ηλεκτρομαγνητικής συμβατότητας 2004/108/EK ; Περιορισμός της χρήσης ορισμένων επικίνδυνων ουσιών 2011/65/EE</p> <p>και επίσης με τα εξής εναρμονισμένα ευρωπαϊκά πρότυπα που αναφέρονται στην προηγούμενη σελίδα.</p>
<p align="center">(ES) - Español DECLARACIÓN CE DE CONFORMIDAD</p> <p>WILO SE declara que los productos citados en la presente declaración están conformes con las disposiciones de las siguientes directivas europeas y con las legislaciones nacionales que les son aplicables :</p> <p>Baja Tensión 2006/95/CE ; Compatibilidad Electromagnética 2004/108/CE ; Restricción del uso de ciertas sustancias peligrosas 2011/65/UE</p> <p>Y igualmente están conformes con las disposiciones de las normas europeas armonizadas citadas en la página anterior.</p>	<p align="center">(ET) - Eesti keel EÜ VASTAVUSDEKLARATSIOONI</p> <p>WILO SE kinnitab, et selles vastavustunnistuses kirjeldatud tooted on kooskõlas alljärgnevat Euroopa direktiivide sätetega ning riiklike seadusandlustega, mis nimetatud direktiivide üle on võtnud:</p> <p>Madalpingeseadme 2006/95/EÜ ; Elektromagnetilist Ühilduvust 2004/108/EÜ ; Kasutamise piiramine teatavate ohtlike ainetega 2011/65/EL</p> <p>Samuti on tooted kooskõlas eelmiselt leheküljel ära toodud harmoniseeritud Euroopa standarditega.</p>
<p align="center">(FI) - Suomen kieli EY-VAATIMUSTENMUKAISUUSVAKUUTUS</p> <p>WILO SE vakuuttaa, että tässä vakuutuksessa kuvutat tuotteet ovat seuraavien eurooppalaisten direktiivien määräysten sekä niihin sovellettavien kansallisten lakiasetusten mukaisia:</p> <p>Matala Jännite 2006/95/EY ; Sähkömagneettinen Yhteensopivuus 2004/108/EY ; Käytön rajoittaminen tiettyjen vaarallisten aineiden 2011/65/EU</p> <p>Lisäksi ne ovat seuraavien edellisellä sivulla mainittujen yhdenmukaistettujen eurooppalaisten normien mukaisia.</p>	<p align="center">(HR) - Hrvatski EZ IZJAVA O SUKLADNOSTI</p> <p>WILO SE izjavljuje da su proizvodi navedeni u ovoj izjavi u skladu sa sljedećim prihvaćenim europskim direktivama i nacionalnim zakonima:</p> <p>Smjernica o niskom naponu 2006/95/EZ ; Elektromagnetna kompatibilnost - smjernica 2004/108/EZ ; Ograničenju uporabe određenih opasnih tvari 2011/65/EU</p> <p>i usklađenim europskim normama navedenim na prethodnoj stranici.</p>
<p align="center">(HU) - Magyar EK-MEGFELELŐSÉGI NYILATKOZAT</p> <p>WILO SE kijelenti, hogy a jelen megfelelőségi nyilatkozatban megjelölt termékek megfelelnek a következő európai irányelvek előírásainak, valamint azok nemzeti jogrendbe átültetett rendelkezéseinek:</p> <p>Alacsony Feszültségű 2006/95/EK ; Elektromágneses összeférhetőségre 2004/108/EK ; Korlátozása az egyes veszélyes anyagok 2011/65/EU</p> <p>valamint az előző oldalon szereplő, harmonizált európai szabványoknak.</p>	<p align="center">(IT) - Italiano DICHIARAZIONE CE DI CONFORMITÀ</p> <p>WILO SE dichiara che i prodotti descritti nella presente dichiarazione sono conformi alle disposizioni delle seguenti direttive europee nonché alle legislazioni nazionali che le traspongono :</p> <p>Bassa Tensione 2006/95/CE ; Compatibilità Elettromagnetica 2004/108/CE ; Restrizione dell'uso di determinate sostanze pericolose 2011/65/UE</p> <p>E sono pure conformi alle disposizioni delle norme europee armonizzate citate a pagina precedente.</p>
<p align="center">(LT) - Lietuvių kalba EB ATITIKTIES DEKLARACIJA</p> <p>WILO SE pareiškia, kad šioje deklaracijoje nurodyti gaminiai atitinka šių Europos direktyvų ir jas perkeliančių nacionalinių įstatymų nuostatas:</p> <p>Žema Įtampa 2006/95/EB ; Elektromagnetinis Suderinamumas 2004/108/EB ; Apribojimų dėl tam tikrų pavojingų medžiagų naudojimo 2011/65/EU</p> <p>ir taip pat harmonizuotas Europas normas, kurios buvo cituotos ankstesniame puslapyje.</p>	<p align="center">(LV) - Latviešu valoda EK ATBILSTĪBAS DEKLARĀCIJU</p> <p>WILO SEdeklarē, ka izstrādājumi, kas ir nosaukti šajā deklarācijā, atbilst šeit uzskaitīto Eiropas direktīvu nosacījumiem, kā arī atveišķu valstu likumiem, kuros tie ir ietverti:</p> <p>Zemsprieguma 2006/95/EK ; Elektromagnētiskās Saderības 2004/108/EK ; Izmantošanas ierobežošanu dažū bistamu vielu 2011/65/EU</p> <p>un saskaņotajiem Eiropas standartiem, kas minēti iepriekšējā lappusē.</p>
<p align="center">(MT) - Malti DIKJARAZZJONI KE TA' KONFORMITÀ</p> <p>WILO SE jidkijara li li-prodotti speċifikati f'din id-dikjarazzjoni huma konformi mad-direttivi Ewropej li jsegwu u mal-legislazzjonijiet nazzjonali li japplikawhom:</p> <p>Vultagġ Baxx 2006/95/KE ; Kompatibilità Elettromanjetika 2004/108/KE ; Restrizzjoni tal-użu ta 'certi sustanzi perikolużi 2011/65/UE</p> <p>kif ukoll man-normi Ewropej armonizzati li jsegwu imsemjija fil-paġna preċedenti.</p>	<p align="center">(NL) - Nederlands EG-VERKLARING VAN OVEREENSTEMMING</p> <p>WILO SE verklaart dat de in deze verklaring vermelde producten voldoen aan de bepalingen van de volgende Europese richtlijnen evenals aan de nationale wetgevingen waarin deze bepalingen zijn overgenomen:</p> <p>Laagspannings 2006/95/EG ; Elektromagnetische Compatibiliteit 2004/108/EG ; Beperking van het gebruik van bepaalde gevaarlijke stoffen 2011/65/EU</p> <p>De producten voldoen eveneens aan de geharmoniseerde Europese normen die op de vorige pagina worden genoemd.</p>

<p align="center">(NO) - Norsk EU-OVERENSSTEMMELSESRKLAERING</p> <p>WILO SE erklærer at produktene nevnt i denne erklæringen er i samsvar med følgende europeiske direktiver og nasjonale lover: EG-Lavspenningsdirektiv 2006/95/EG ; EG-EMV-Elektromagnetisk kompatibilitet 2004/108/EG ; Begrensning av bruk av visse farlige stoffer 2011/65/EU og harmoniserte europeiske standarder nevnt på forrige side.</p>	<p align="center">(PL) - Polski DEKLARACJA ZGODNOŚCI WE</p> <p>WILO SE oświadcza, że produkty wymienione w niniejszej deklaracji są zgodne z postanowieniami następujących dyrektyw europejskich i transponującymi je przepisami prawa krajowego: Niskich Napięć 2006/95/WE ; Kompatybilności Elektromagnetycznej 2004/108/WE ; Ograniczenie stosowania niektórych niebezpiecznych substancji 2011/65/UE oraz z następującymi normami europejskich zharmonizowanymi podanymi na poprzedniej stronie.</p>
<p align="center">(PT) - Português DECLARAÇÃO CE DE CONFORMIDADE</p> <p>WILO SE declara que os materiais designados na presente declaração obedecem às disposições das diretivas europeias e às legislações nacionais que as transcrevem :</p> <p>Baixa Voltagem 2006/95/CE ; Compatibilidade Electromagnética 2004/108/CE ; Restrição do uso de determinadas substâncias perigosas 2011/65/UE</p> <p>E obedecem também às normas europeias harmonizadas citadas na página precedente.</p>	<p align="center">(RO) - Română DECLARAȚIE DE CONFORMITATE CE</p> <p>WILO SE declară că produsele citate în prezenta declarație sunt conforme cu dispozițiile directivelor europene următoare și cu legislațiile naționale care le transpun :</p> <p>Joasă Tensiune 2006/95/CE ; Compatibilitate Electromagnetică 2004/108/CE ; Restricțiile de utilizare a anumitor substanțe periculoase 2011/65/UE</p> <p>și, de asemenea, sunt conforme cu normele europene armonizate citate în pagina precedentă.</p>
<p align="center">(RU) - русский язык Декларация о соответствии Европейским нормам</p> <p>WILO SE заявляет, что продукты, перечисленные в данной декларации о соответствии, отвечают следующим европейским директивам и национальным предписаниям:</p> <p>Директива ЕС по низковольтному оборудованию 2004/95/EC ; Директива ЕС по электромагнитной совместимости 2004/108/EC ; Ограничение использования некоторых опасных веществ 2011/65/UE</p> <p>и гармонизированным европейским стандартам, упомянутым на предыдущей странице.</p>	<p align="center">(SK) - Slovenčina ES VYHLÁSENIE O ZHODE</p> <p>WILO SE čestne prehlasuje, že výrobky ktoré sú predmetom tejto deklarácie, sú v súlade s požiadavkami nasledujúcich európskych direktív a odpovedajúcich národných legislatívnych predpisov:</p> <p>Nízkonapäťové zariadenia 2006/95/ES ; Elektromagnetickú Kompatibilitu 2004/108/ES ; Obmedzenie používania určitých nebezpečných látok 2011/65/EU</p> <p>ako aj s harmonizovanými európskych normami uvedenými na predchádzajúcej strane.</p>
<p align="center">(SL) - Slovenščina ES-IZJAVA O SKLADNOSTI</p> <p>WILO SE izjavlja, da so izdelki, navedeni v tej izjavi, v skladu z določili naslednjih evropskih direktiv in z nacionalnimi zakonodajami, ki jih vsebujejo:</p> <p>Nizka Napetost 2006/95/ES ; Elektromagnetno Združljivostjo 2004/108/ES ; O omejevanju uporabe nekaterih nevarnih snovi 2011/65/EU</p> <p>pa tudi z usklajenimi evropskih standardi, navedenimi na prejšnji strani.</p>	<p align="center">(SV) - Svenska EG-FÖRSÄKRAN OM ÖVERENSSTÄMMELSE</p> <p>WILO SE intygar att materialet som beskrivs i följande intyg överensstämmer med bestämmelserna i följande europeiska direktiv och nationella lagstiftningar som inför dem:</p> <p>Lågspännings 2006/95/EG ; Elektromagnetisk Kompatibilitet 2004/108/EG ; Begränsning av användningen av vissa farliga ämnen 2011/65/EU</p> <p>Det överensstämmer även med följande harmoniserade europeiska standarder som nämnts på den föregående sidan.</p>
<p align="center">(TR) - Türkçe CE UYGUNLUK TEYID BELGESİ</p> <p>WILO SEbu belgede belirtilen ürünlerin aşağıdaki Avrupa yönetmeliklerine ve ulusal kanunlara uygun olduğunu beyan etmektedir:</p> <p>Alçak Gerilim Yönetmeliği 2006/95/AT ; Elektromanyetik Uyumluluk Yönetmeliği 2004/108/AT ; Belirli tehlikeli maddelerin 2011/65/EU bir kullanımını sınırlandıran</p> <p>ve önceki sayfada belirtilen uyumlaştırılmış Avrupa standartlarına.</p>	

Wilo – International (Subsidiaries)

Argentina

WILO SALMONSON
Argentina S.A.
C1295ABI Ciudad
Autónoma de Buenos Aires
T +54 11 4361 5929
matias.monea@wilo.com.ar

Australia

WILO Australia Pty Limited
Murrarie, Queensland, 4172
T +61 7 3907 6900
chris.dayton@wilo.com.au

Austria

WILO Pumpen Österreich
GmbH
2351 Wiener Neudorf
T +43 507 507-0
office@wilo.at

Azerbaijan

WILO Caspian LLC
1065 Baku
T +994 12 5962372
info@wilo.az

Belarus

WILO Bel IOOO
220035 Minsk
T +375 17 3963446
wilo@wilo.by

Belgium

WILO NV/SA
1083 Ganshoren
T +32 2 4823333
info@wilo.be

Bulgaria

WILO Bulgaria EOOD
1125 Sofia
T +359 2 9701970
info@wilo.bg

Brazil

WILO Comercio e Importa-
cao Ltda
Jundiaí – São Paulo – Brasil
13.213-105
T +55 11 2923 9456
wilo@wilo-brasil.com.br

Canada

WILO Canada Inc.
Calgary, Alberta T2A 5L7
T +1 403 2769456
info@wilo-canada.com

China

WILO China Ltd.
101300 Beijing
T +86 10 58041888
wiloobj@wilo.com.cn

Croatia

WILO Hrvatska d.o.o.
10430 Samobor
T +38 51 3430914
wilo-hrvatska@wilo.hr

Cuba

WILO SE
Oficina Comercial
Edificio Simona Apto 105
Siboney. La Habana. Cuba
T +53 5 2795135
T +53 7 272 2330
raul.rodriguez@wilo-cuba.
com

Czech Republic

WILO CS, s.r.o.
25101 Cestlice
T +420 234 098711
info@wilo.cz

Denmark

WILO Nordic
Drejergangen 9
DK-2690 Karlslunde
T +45 70 253 312

wilo@wilo.dk

Estonia

WILO Eesti OÜ
12618 Tallinn
T +372 6 509780
info@wilo.ee

Finland

WILO Nordic
Tillinmäentie 1 A
FIN-02330 Espoo
T +358 207 401 540
wilo@wilo.fi

France

Wilo Salmson France S.A.S.
53005 Laval Cedex
T +33 2435 95400
info@wilo.fr

United Kingdom

WILO (U.K.) Ltd.
Burton Upon Trent
DE14 2WJ
T +44 1283 523000
sales@wilo.co.uk

Greece

WILO Hellas SA
4569 Anixi (Attika)
T +302 10 6248300
wilo.info@wilo.gr

Hungary

WILO Magyarorszáig Kft
2045 Törökbálint
(Budapest)
T +36 23 889500
wilo@wilo.hu

India

Wilo Mather and Platt
Pumps Private Limited
Pune 411019
T +91 20 27442100
services@matherplatt.com

Indonesia

PT. WILO Pumps Indonesia
Jakarta Timur, 13950
T +62 21 7247676
citrawano@cbn.net.id

Ireland

WILO Ireland
Limerick
T +353 61 227566
sales@wilo.ie

Italy

WILO Italia s.r.l.
Via Novegro, 1/A20090
Segrate MI
T +39 25538351
wilo.italia@wilo.it

Kazakhstan

WILO Central Asia
050002 Almaty
T +7 727 312 40 10
info@wilo.kz

Korea

WILO Pumps Ltd.
20 Gangseo, Busan
T +82 51 950 8000
wilo@wilo.co.kr

Latvia

WILO Baltic SIA
1019 Riga
T +371 6714-5229
info@wilo.lv

Lebanon

WILO LEBANON SARL
Jdeideh 1202 2030
Lebanon
T +961 1 888910
info@wilo.com.lb

Lithuania

WILO Lietuva UAB
03202 Vilnius
T +370 5 2136495
mail@wilo.lt

Morocco

WILO Maroc SARL
20250 Casablanca
T +212 (0) 5 22 66 09 24
contact@wilo.ma

The Netherlands

WILO Nederland B.V.
1551 NA Westzaan
T +31 88 9456 000
info@wilo.nl

Norway

WILO Nordic
Alf Bjerckes vei 20
NO-0582 Oslo
T +47 22 80 45 70
wilo@wilo.no

Poland

WILO Polska Sp. z o.o.
5-506 Lesznowola
T +48 22 7026161
wilo@wilo.pl

Portugal

Bombas Wilo-Salmson
Sistemas Hidraulicos Lda.
4475-330 Maia
T +351 22 2080350
bombas@wilo.pt

Romania

WILO Romania s.r.l.
077040 Com. Chiajna
Jud. Ilfov
T +40 21 3170164
wilo@wilo.ro

Russia

WILO Rus ooo
123592Moscow
T +7 496 514 6110
wilo@wilo.ru

Saudi Arabia

WILO Middle East KSA
Riyadh 11465
T +966 1 4624430
wshoula@watanaiand.com

Serbia and Montenegro

WILO Beograd d.o.o.
11000 Beograd
T +381 11 2851278
office@wilo.rs

Slovakia

WILO CS s.r.o., org. Zložka
83106 Bratislava
T +421 2 33014511
info@wilo.sk

Slovenia

WILO Adriatic d.o.o.
1000 Ljubljana
T +386 1 5838130
wilo.adriatic@wilo.si

South Africa

Wilo Pumps SA Pty LTD
Sandton
T +27 11 6082780
gavin.bruggen wilo.co.za

Spain

WILO Ibérica S.A.
28806 Alcalá de Henares
(Madrid)
T +34 91 8797100
wilo.iberica@wilo.es

Sweden

WILO NORDIC
Isbjörnsvägen 6
SE-352 45 Växjö
T +46 470 72 76 00
wilo@wilo.se

Switzerland

Wilo Schweiz AG
4310 Rheinfelden
T +41 61 836 80 20
info@wilo.ch

Taiwan

WILO Taiwan CO., Ltd.
24159 New Taipei City
T +886 2 2999 8676
nelson.wu@wilo.com.tw

Turkey

WILO Pompa Sistemleri
San. ve Tic. A.S.
34956 Istanbul
T +90 216 2509400
wilo@wilo.com.tr

Ukraine

WILO Ukraine t.o.w.
08130 Kiew
T +38 044 3937384
wilo@wilo.ua

United Arab Emirates

WILO Middle East FZE
Jebel Ali Free zone – South
PO Box 262720 Dubai
T +971 4 880 91 77
info@wilo.ae

USA

WILO USA LLC
Rosemont, IL 60018
T +1 866 945 6872
info@wilo-usa.com

Vietnam

WILO Vietnam Co Ltd.
Ho Chi Minh City, Vietnam
T +84 8 38109975
nkminh@wilo.vn

wilo

Pioneering for You

WILO SE
Nortkirchenstraße 100
D-44263 Dortmund
Germany
T +49(0)231 4102-0
F +49(0)231 4102-7363
wilo@wilo.com
www.wilo.com