

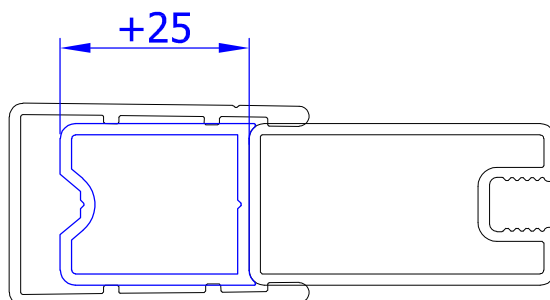


PLANO

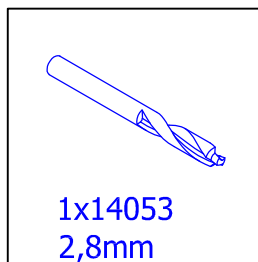
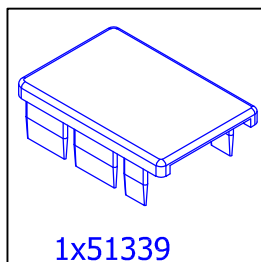
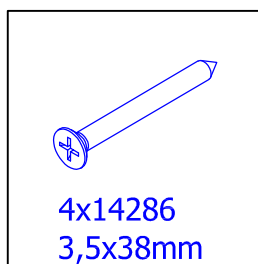
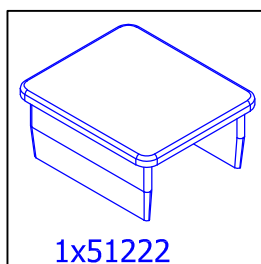
GEACA

DE	MONTAGEANLEITUNG:	VERBREITE PROFILE ZUR VERBREITUNG DUSCHTÜR ODER SEITENWAND
GB	INSTALLATION INSTRUCTIONS:	EXPENSION SECTION FOR THE WIDENING OF A SHOWER DOOR OR THE SIDE WALL
FR	NOTICE DE MONTAGE:	PROFILE D'ÉLARGISSEMENT POUR PORTE ET PAROI FIXE
CZ	NÁVOD K MONTÁŽI:	ROZŠÍROVACÍ PROFIL PRO ROZŠÍŘENÍ SPRCHOVÝCH DVEŘÍ NEBO BOČNÍ STĚNY
PL	INSTRUKCJA MONTAŻU:	PROFIL SŁUŻĄCY DO ROZSZERZENIA DRZWI KABINY PRYSZNICOWEJ LUB ŚCIANY BOCZNEJ
SK	NÁVOD NA MONTÁŽ:	ROZŠIROVACÍ PROFIL PRE ROZŠÍRENIE SPRCHOVÝCH DVEŘÍ ALEBO BOČNEJ STENY
RU	ИНСТРУКЦИЯ ПО МОНТАЖУ:	РАСШИРИТЕЛЬНЫЙ ПРОФИЛЬ ДЛЯ ДВЕРИ ИЛИ ФИКСИРОВАННОЙ ПАНЕЛИ
ES	INSTRUCCIONES DE MONTAJE:	PERFIL AMPLIFICADOR PARA LA AMPLIACIÓN DE LA PUERTA O DE LA PARED LATELAR

50014.xx.2000



Zubehör:
Equipment:
Accessoires:
Příslušenství:
Dodatki:
Príslušenstvo:
Аксессуары:
Accesorios:



Distributor v ČR: RICHTER + FRENZEL s.r.o.
U Technoplynu 1572/1 ■ 198 00 Praha 9 – Kyje
E-mail: plano@r-f.cz ■ <http://www.r-f.cz>

Výrobce: SANSWISS s.r.o.
Popovická 1123 ■ 506 01 Jičín
E-mail: prodej@sanswiss.cz

1+1 50014.xx.2000



$\phi 2,8$

60

50

