

FR**Notice de montage**

Sous réserve de modifications techniques.

GB**Installation instructions**

We reserve the right to introduce technical changes without notice.

NL**Montagehandleiding**

Technische wijzigingen voorbehouden.

IT**Istruzioni per il montaggio**

Ci si riserva il diritto di modifiche tecniche.

ES**Instrucciones para el montaje**

Modificaciones técnicas reservadas

DE**Montageanleitung**

Technische Änderungen vorbehalten.

CZ**Montážní návod**

Technické změny vyhrazeny.

PL**Instrukcja montażu**

Zastrzega się możliwość zmian technicznych.

RU**Монтажная инструкция**

Технические изменения не исключаются

SK**Návod na montáž**

Technické zmeny vyhradené.

RO**Instrucțiuni de montaj**

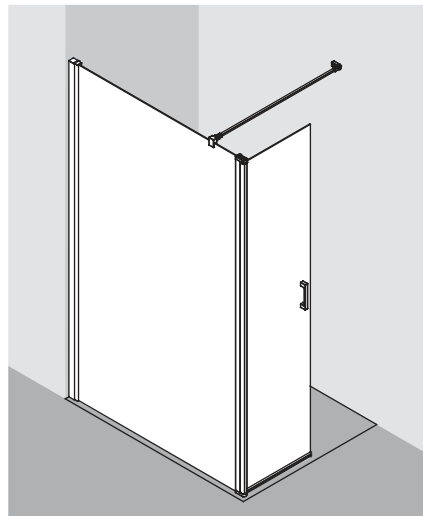
Nu sunt permise modificări tehnice.

CN**安装说明**

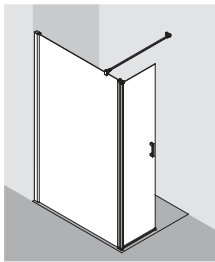
技术上可能变化

AEدليل التركيب
الاحتفاظ بالتغييرات التقنية.**IR**راهنمای نصب
حق تغییرات فنی محفوظ است.**Deux personnes sont recommandées pour le montage! / Installation by 2 persons recommended!****Montage met 2 personen aanbevolen! / Montaggio consigliato con 2 persone!****¡Montaje recomendado con 2 personas! / Empfohlene Montage mit 2 Personen!****Pro montáž jsou doporučeny 2 osoby! / Zaleca się montaż w dwie osoby!****Предусмотренный монтаж 2человека! / Odporučame montáž s 2 osobami!****Se recomanda efectuarea montajului de către 2 persoane! / 建议由两人安装**

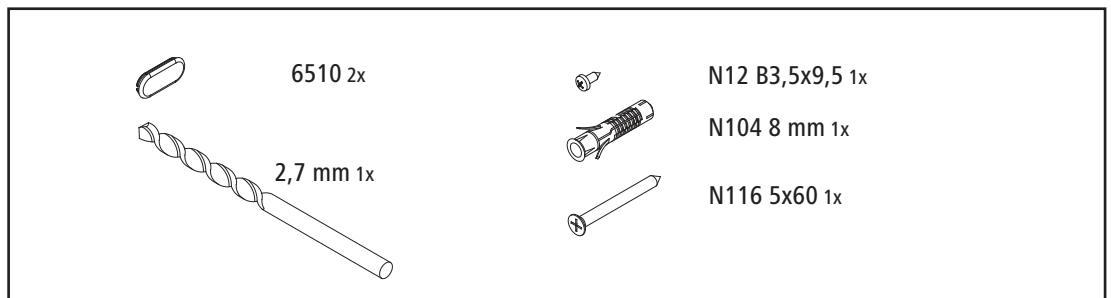
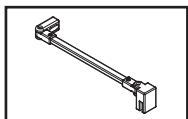
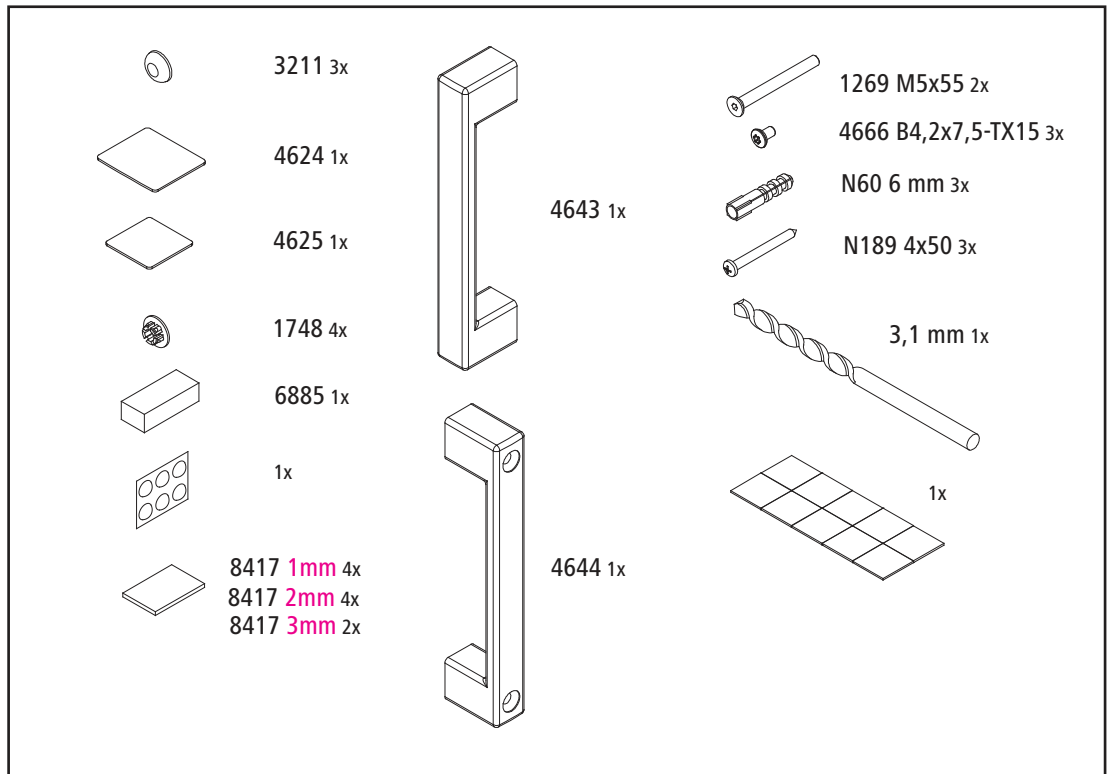
پیشنهاد می شود عملیات نصب توسط دو نفر انجام شود. / يفضل أن تتم عملية التركيب من قبل شخصين!

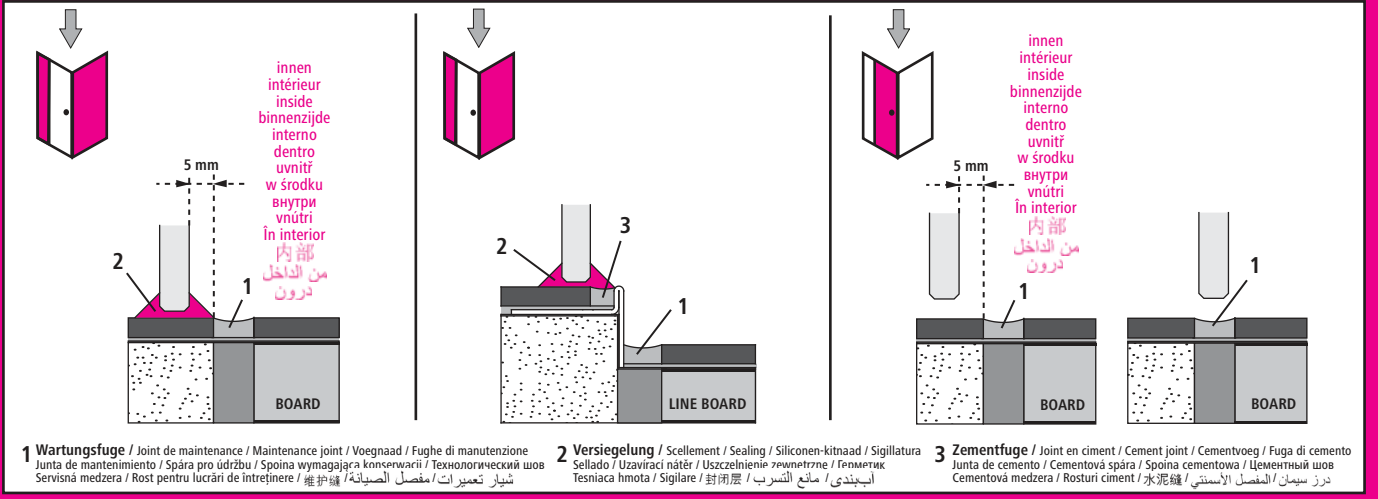


Accessoires / Fittings / Toebehoren / Accessori / Accesorios / Zubehör / Příslušenství / Osprzęt
 Принадлжности / Príslušenstvo / Accesori / 附件 / مرفقات / ابزار جانبی



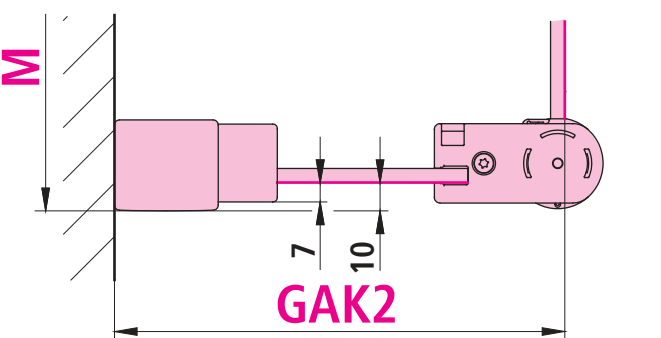
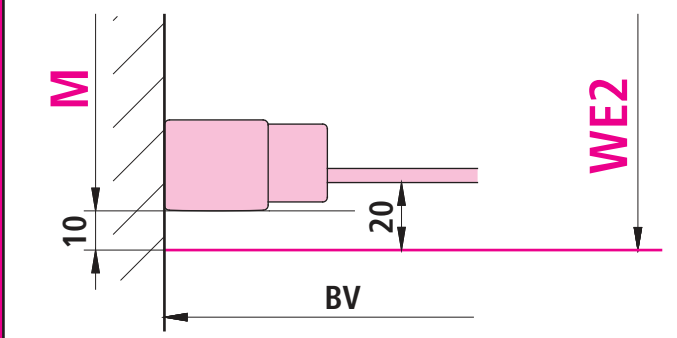
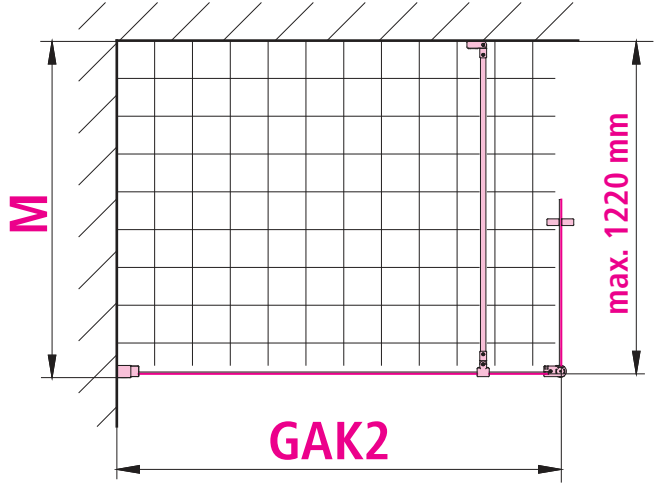
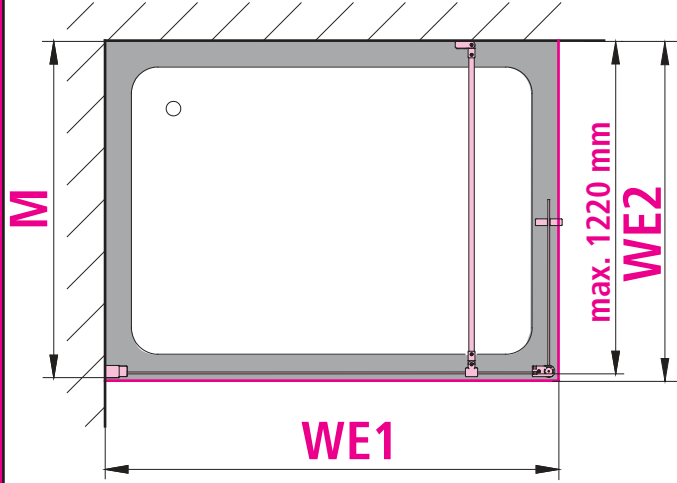
TFR/L

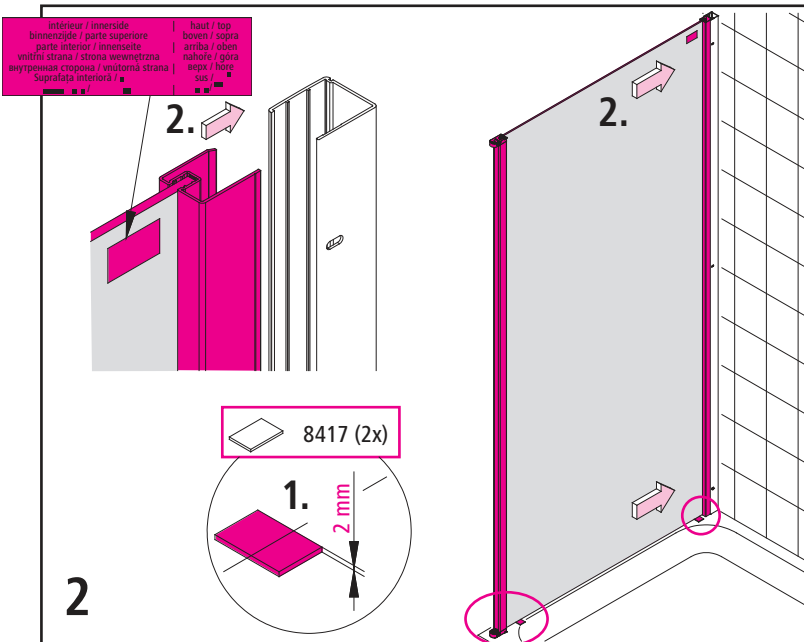
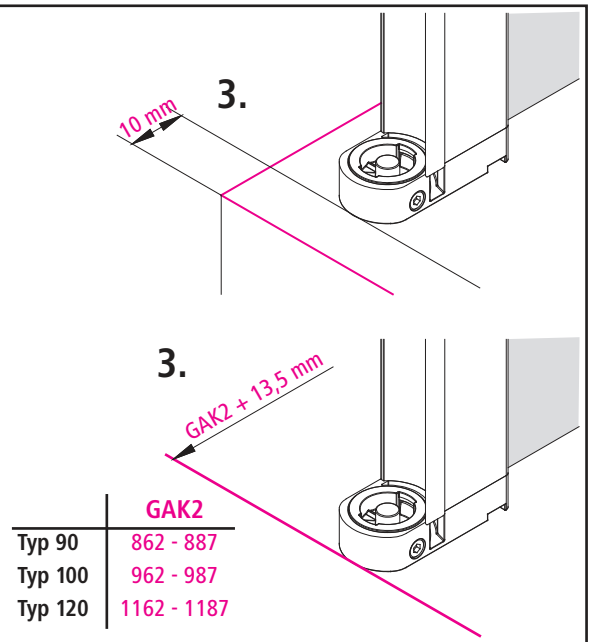
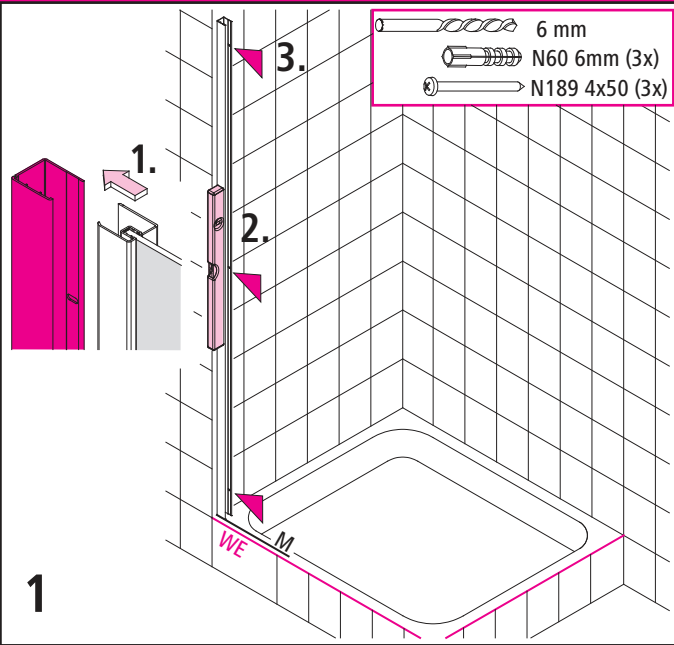
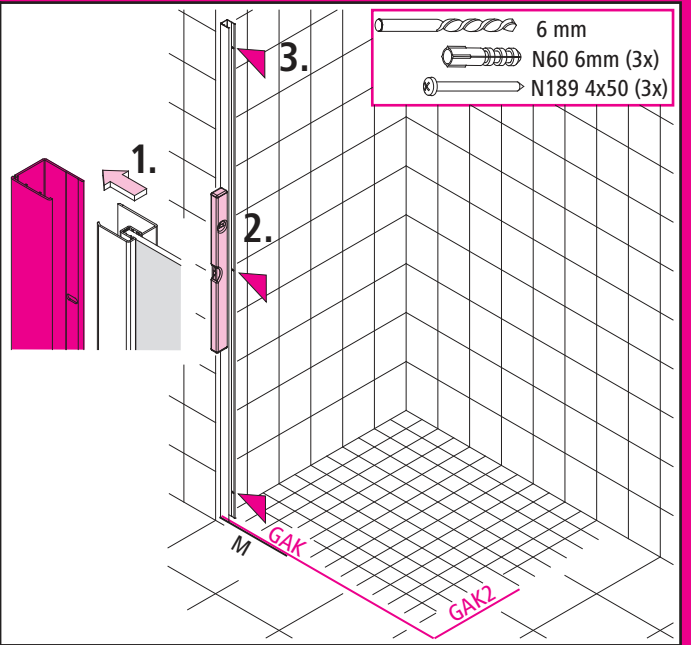
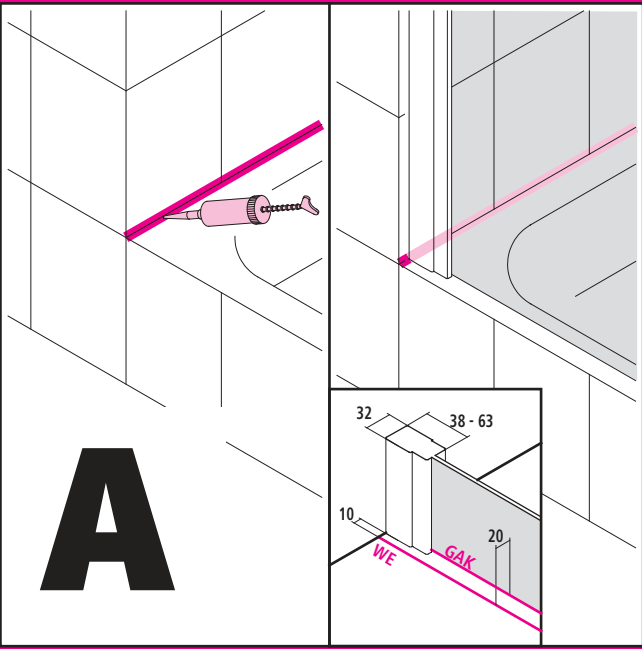
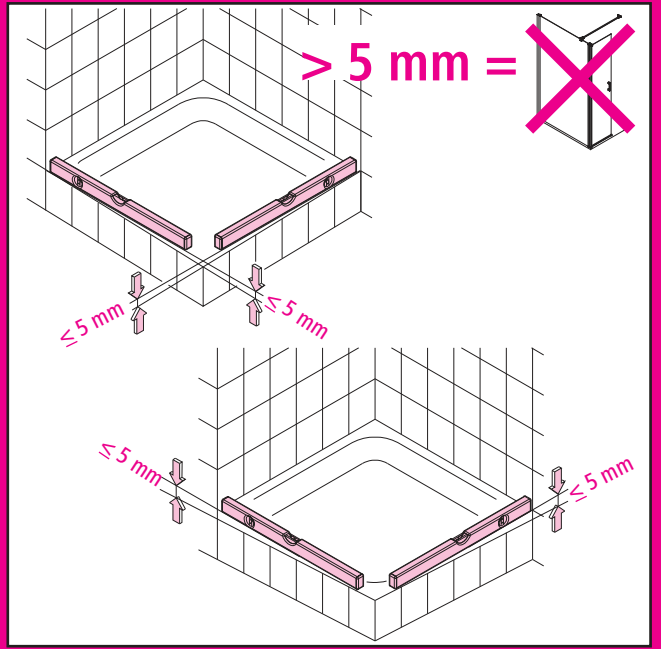


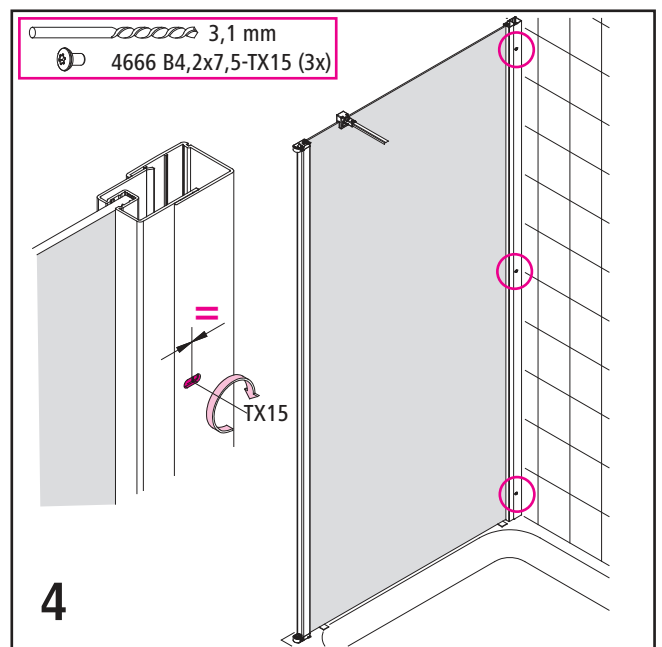
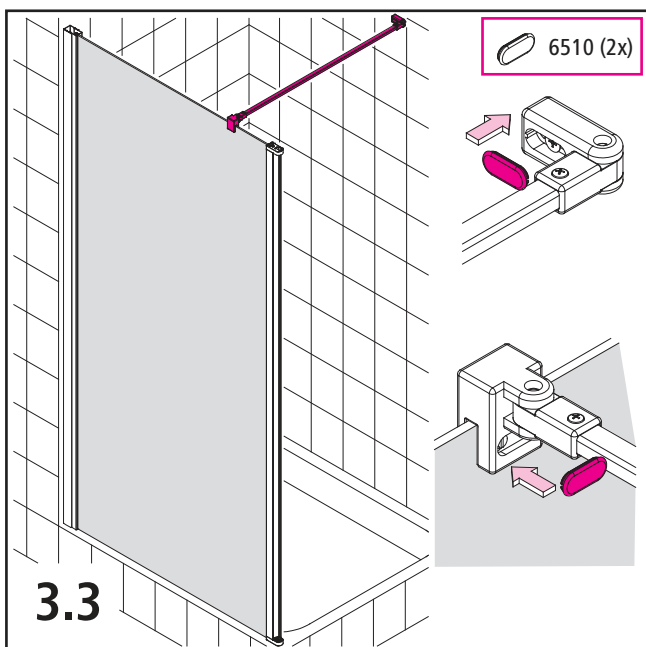
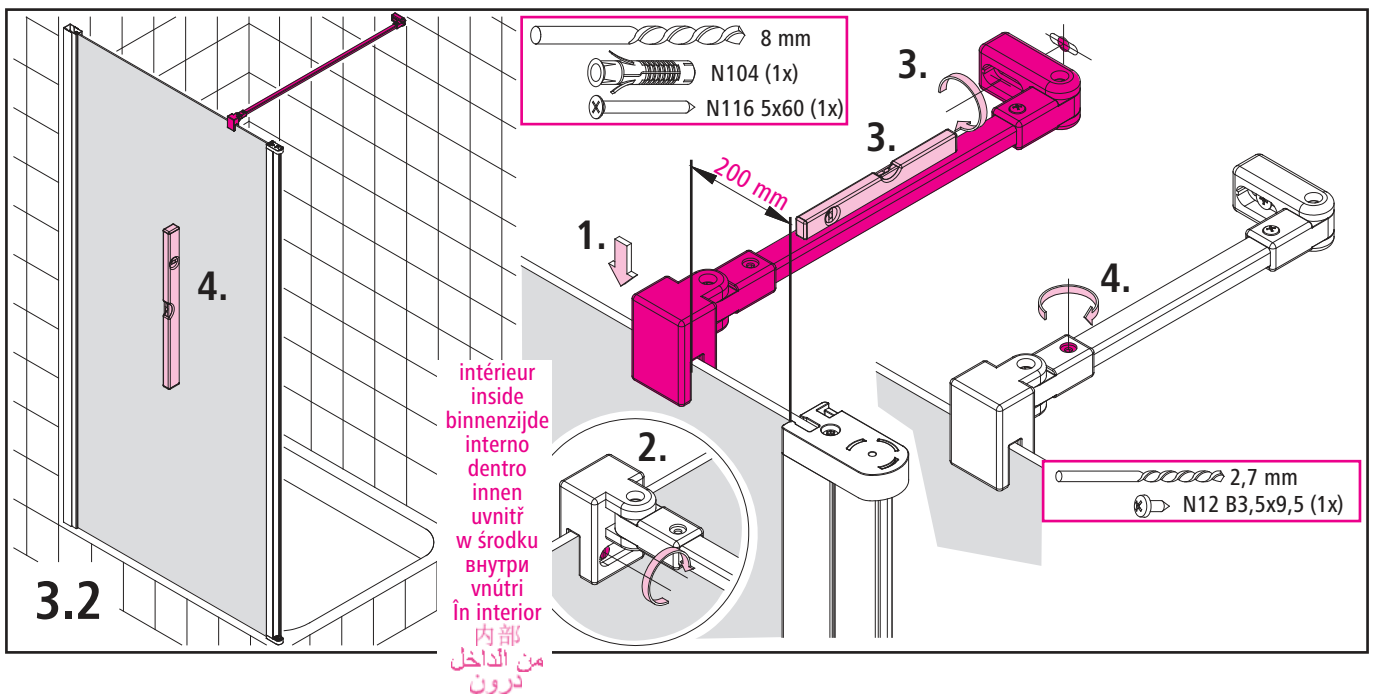
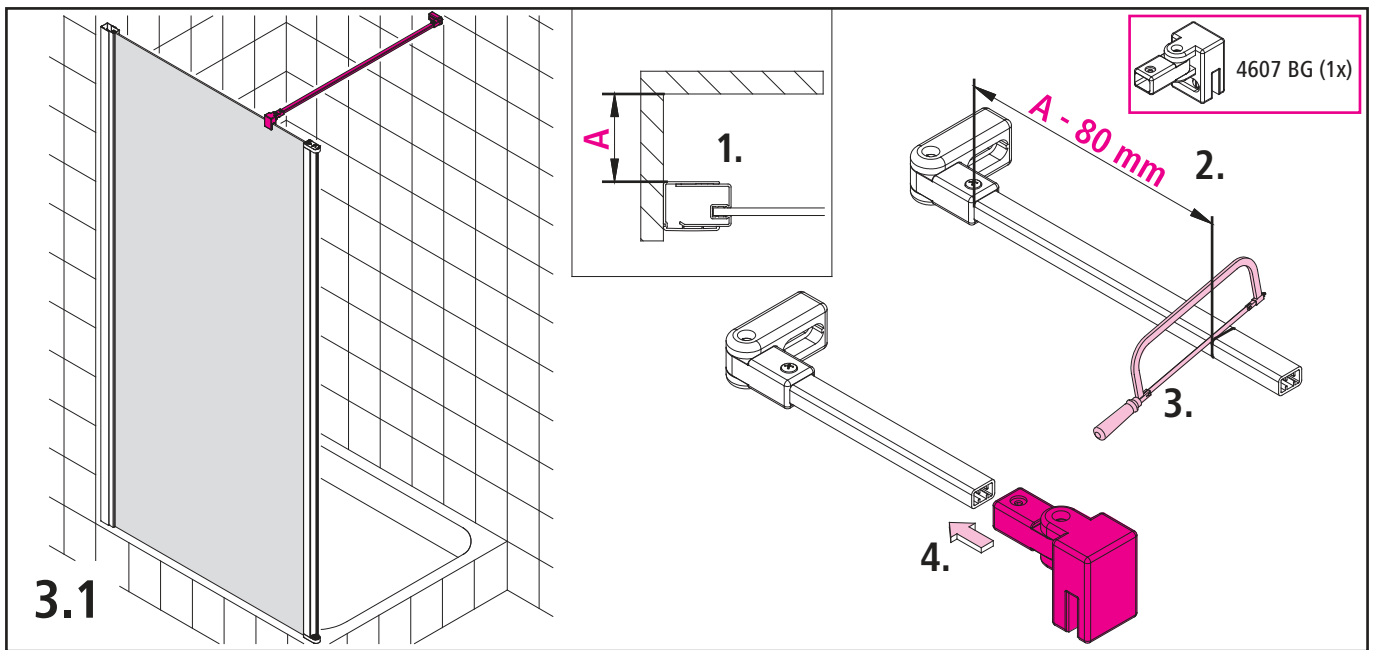


	WE1	WE2	BV
Typ 90	885 - 910	895 - 910	875 - 900
Typ 100	985 - 1010	995 - 1010	975 - 1000
Typ 110	1085 - 1110	1095 - 1110	1075 - 1100
Typ 120	1185 - 1210	1195 - 1210	1175 - 1200

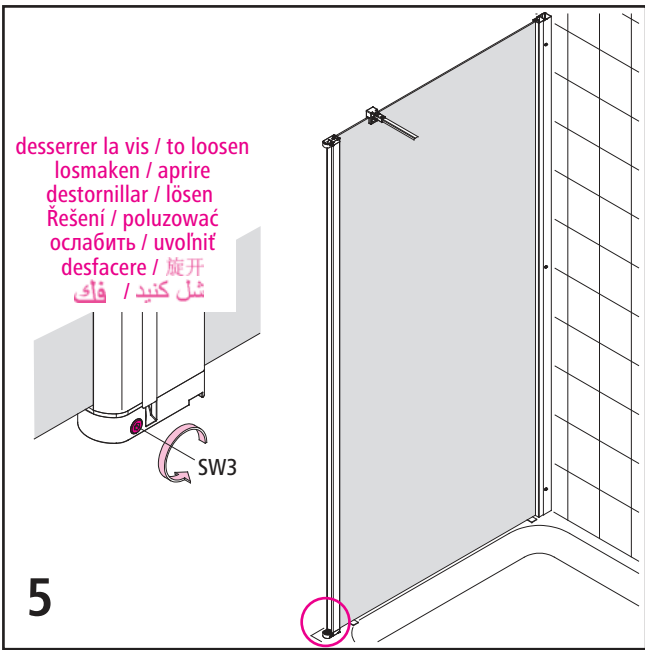
	GAK2
Typ 90	862 - 887
Typ 100	962 - 987
Typ 110	1062 - 1087
Typ 120	1162 - 1187





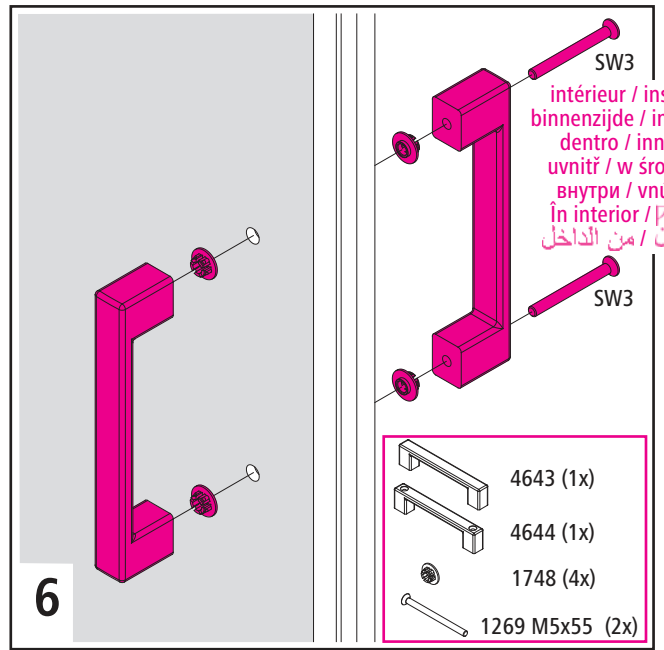


desserrer la vis / to loosen
 losmaken / aprire
 destornillar / lösen
 Řešení / poluzować
 ослабить / uvolnit
 desfacere / 旋开
 شل کنيد / فك



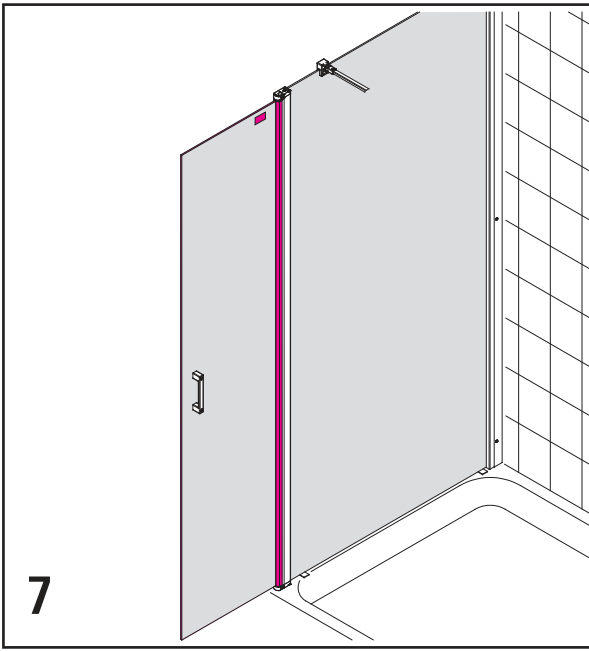
5

intérieur / inside
 binnenzijde / interno
 dentro / innen
 uvnitř / w środku
 внутри / vnitřni
 În interior / 内部
 درون / من الداخل

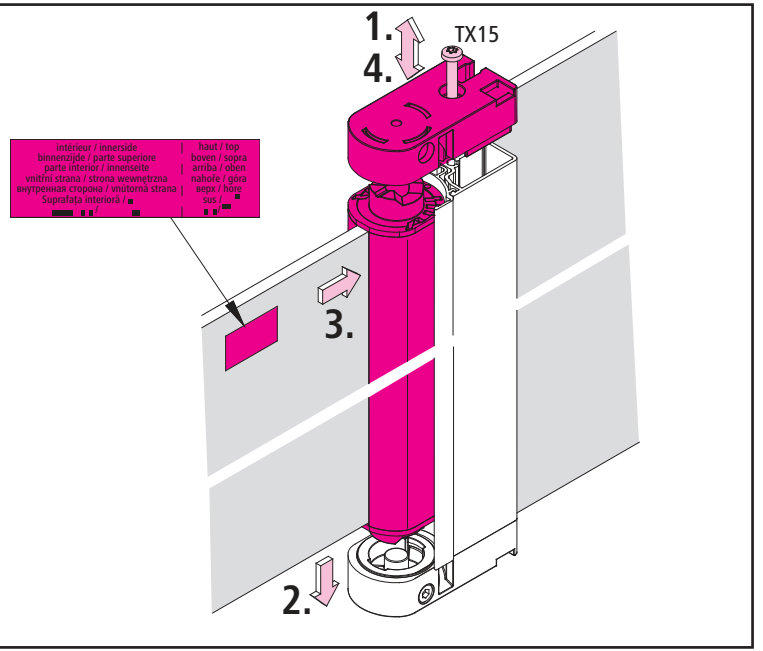


6

- 4643 (1x)
- 4644 (1x)
- 1748 (4x)
- 1269 M5x55 (2x)



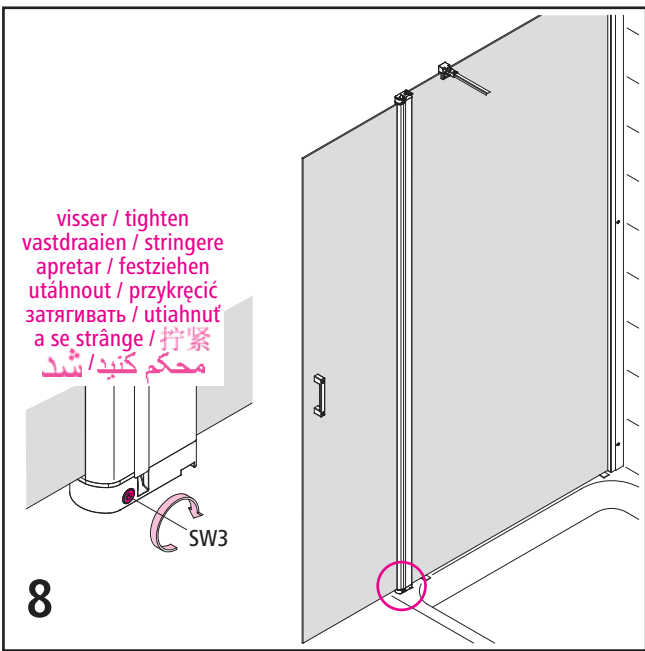
7



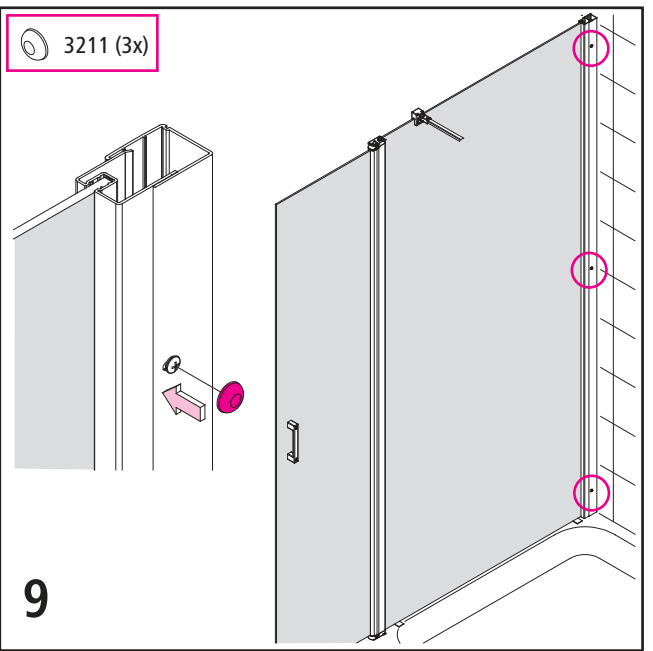
intérieur / innerside
 binnenzijde / parte superiore
 parte interior / innerside
 vnitřní strana / strana vevnitřní
 внутренняя сторона / vnitřní strana
 Suprafața interioară /

haut / top
 boven / sopra
 arriba / oben
 nahore / gora
 vepř / hore
 sus /

visser / tighten
 vastdraaien / stringere
 apretar / festziehen
 utáhnout / przykręcić
 затягивать / utiahnuť
 a se stränge / 拧紧
 محكم کنيد / شد

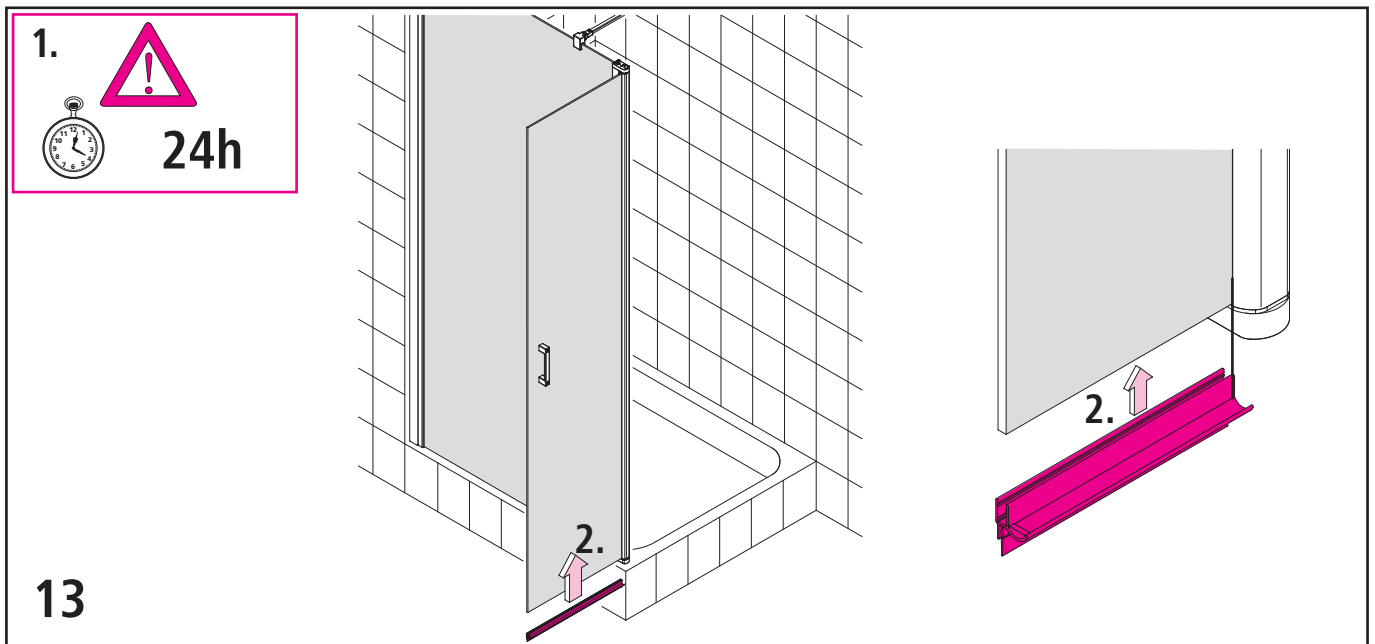
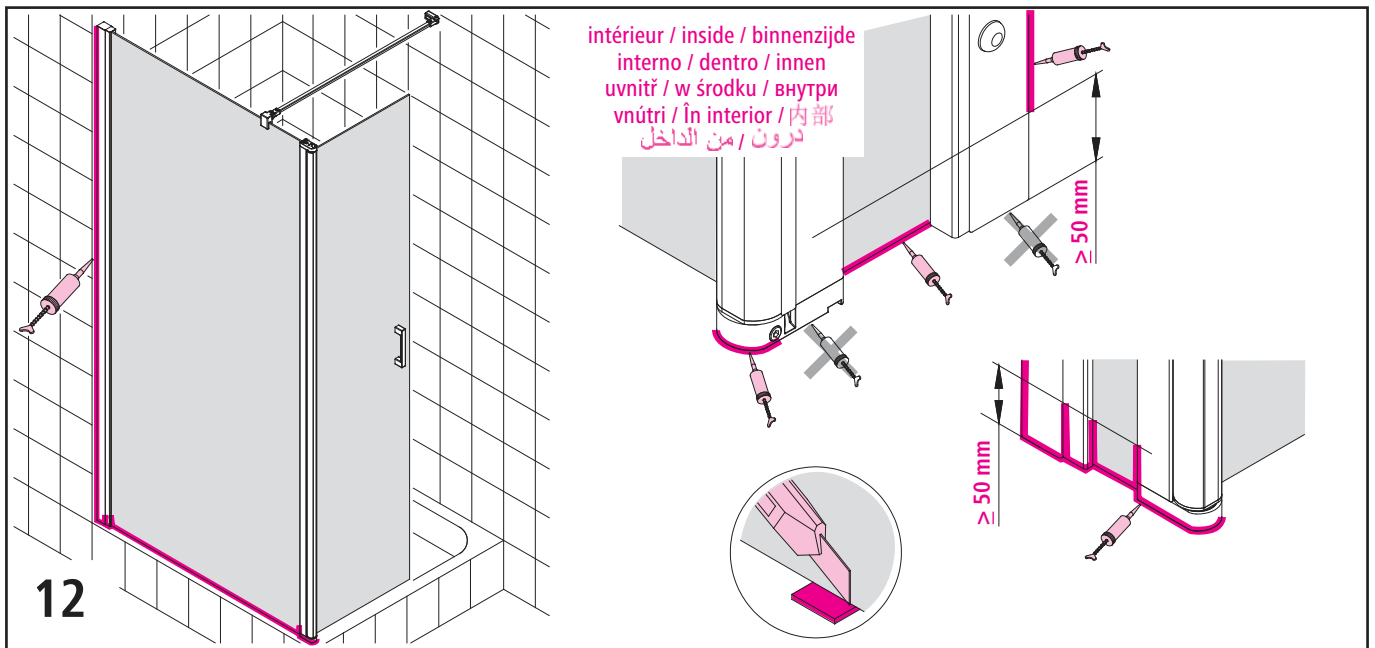
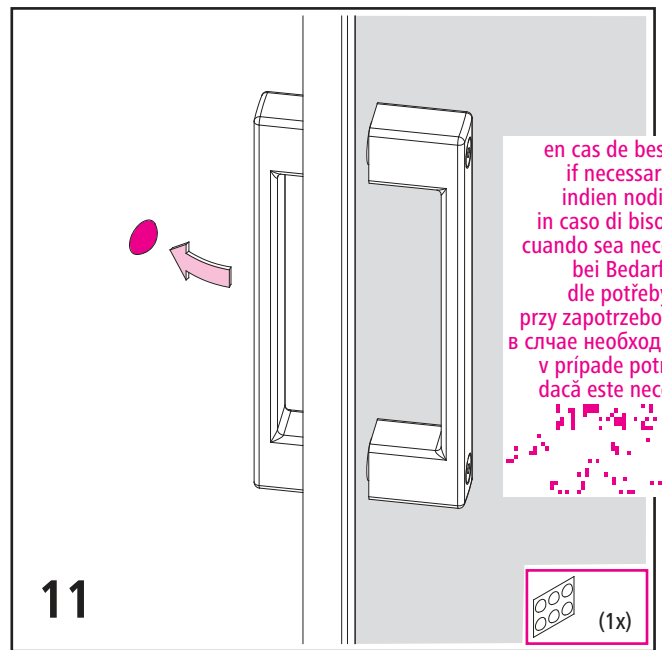
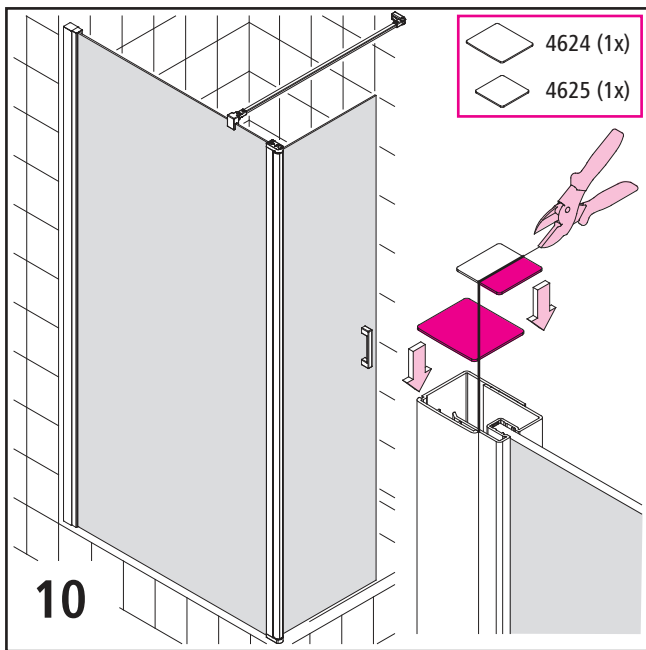


8



9

3211 (3x)



TFL (TFR)

