

Pioneering for You

wilo

Wilo-Rexa FIT



cs Návod k montáži a obsluze



Obsah

1	Obecně	5
1.1	O tomto návodu	5
1.2	Autorské právo	5
1.3	Vyhrazení změny	5
1.4	Záruka	5
2	Bezpečnost	5
2.1	Značení bezpečnostních pokynů	5
2.2	Kvalifikace personálu	6
2.3	Práce na elektrické soustavě	6
2.4	Kontrolní zařízení	6
2.5	Použití ve zdravotně závadném médiu	7
2.6	Přeprava	7
2.7	Instalace/demontáž	7
2.8	Během provozu	7
2.9	Údržbářské práce	7
2.10	Provozní prostředky	8
2.11	Povinnosti provozovatele	8
3	Použití	8
3.1	Používání v souladu s určením	8
3.2	Použití v rozporu s účelem použití	8
4	Popis výrobku	8
4.1	Konstrukce	8
4.2	Kontrolní zařízení	9
4.3	Provozní režimy	9
4.4	Provoz s frekvenčním měničem	10
4.5	Provoz ve výbušném prostředí	10
4.6	Technické údaje	10
4.7	Typový klíč	10
4.8	Obsah dodávky	10
4.9	Příslušenství	11
5	Přeprava a skladování	11
5.1	Dodání	11
5.2	Přeprava	11
5.3	Skladování	12
6	Instalace a elektrické připojení	12
6.1	Kvalifikace personálu	12
6.2	Způsoby instalace	12
6.3	Povinnosti provozovatele	12
6.4	Instalace	13
6.5	Elektrické připojení	16
7	Uvedení do provozu	18
7.1	Kvalifikace personálu	18

7.2	Povinnosti provozovatele	18
7.3	Kontrola směru otáčení (jen u trojfázových motorů).....	18
7.4	Před spouštěním	19
7.5	Zapnutí a vypnutí.....	19
7.6	Během provozu	19
8	Odstavení z provozu/demontáž	20
8.1	Kvalifikace personálu.....	20
8.2	Povinnosti provozovatele	20
8.3	Odstavení z provozu.....	20
8.4	Demontáž.....	20
9	Údržba.....	22
9.1	Kvalifikace personálu.....	22
9.2	Povinnosti provozovatele	22
9.3	Provozní prostředky.....	22
9.4	Intervaly údržby.....	22
9.5	Opatření při údržbě.....	23
10	Poruchy, příčiny a odstraňování.....	25
11	Náhradní díly	27
12	Likvidace.....	27
12.1	Oleje a maziva.....	27
12.2	Ochranný oděv	27
12.3	Informace ke sběru použitých elektrických a elektronických výrobků.....	27

1 Obecně

1.1 O tomto návodu

Návod k montáži a obsluze je nedílnou součástí výrobku. Před zahájením jakýchkoliv činností si tento návod přečtěte a uložte jej na kdykoliv přístupném místě. Přísné dodržování tohoto návodu je předpokladem pro používání výrobku v souladu s určením a pro správnou manipulaci s výrobkem. Respektujte všechny údaje a značení na výrobku.

Jazykem originálního návodu k montáži a obsluze je němčina. Všechny ostatní jazyky tohoto návodu jsou překladem originálního návodu k obsluze.

1.2 Autorské právo

Autorské právo ohledně návodu k montáži a obsluze náleží výrobci. Obsah tohoto návodu nesmí být kopírován, distribuován ani neoprávněně používán za účelem hospodářské soutěže či sdělen třetím osobám.

1.3 Vyhrazení změny

Výrobce si vyhrazuje veškeré právo na provedení technických úprav výrobku nebo jeho jednotlivých konstrukčních součástí. Použité obrázky se mohou lišit od originálu a slouží pouze k ilustračnímu znázornění výrobku.

1.4 Záruka

Pro záruku a záruční dobu platí údaje uvedené ve „Všeobecných obchodních podmínkách“. Ty najdete na stránce: www.wilo.com/legal

Odchytky od těchto podmínek musí být smluvně sepsány a přednostně se postupuje podle nich.

Nárok na poskytnutí záruky

Pokud byly dodrženy následující body, zavazuje se výrobce k odstranění všech kvalitativních nebo konstrukčních nedostatků:

- Vady byly výrobcí písemně nahlášeny v ujednané záruční době.
- Výrobek byl použit v souladu s účelem použití.
- Všechna monitorovací zařízení jsou připojena a byla před uvedením do provozu zkontrolována.

Výluka ručení

Výluka ručení vylučuje ručení za zranění osob, věcné škody a škody na majetku. Tato výluka vstupuje v platnost v případě, že platí jeden z následujících bodů:

- Nedostatečné dimenzování výrobku z důvodu nesprávných nebo chybných údajů poskytnutých ze strany provozovatele nebo objednatele
- Nedodržení návodu k montáži a obsluze
- Použití v rozporu s účelem použití
- Neodborné skladování nebo přeprava
- Nesprávná instalace nebo demontáž
- Nedostatečná údržba

- Nepovolená oprava
- Nevhodné základy
- Chemické, elektrické nebo elektrochemické vlivy
- Opotřebení

2 Bezpečnost

Tato kapitola obsahuje základní pokyny pro jednotlivé fáze života výrobku. Nedodržení těchto pokynů může vést k následujícím ohrožením:

- Ohrožení osob v důsledku působení elektrického proudu nebo mechanických a bakteriologických vlivů a elektromagnetického pole
- Ohrožení životního prostředí únikem nebezpečných látek
- Věcné škody
- Selhání důležitých funkcí výrobku

Nerespektování pokynů vede ke ztrátě nároků na náhradu škody.

Je nutné dodržovat také pokyny a bezpečnostní pokyny v dalších kapitolách!

2.1 Značení bezpečnostních pokynů

V tomto návodu k montáži a obsluze jsou uvedeny bezpečnostní pokyny týkající se věcných škod a zranění osob. Tyto bezpečnostní pokyny jsou uvedeny následovně:

- Bezpečnostní pokyny týkající se rizika zranění osob začínají signálním slovem a jsou **uvozeny odpovídajícím symbolem** a mají šedý podklad.



NEBEZPEČÍ

Druh a zdroj nebezpečí!

Význam nebezpečí a pokyny k jeho zabránění.

- Bezpečnostní pokyny týkající se věcných škod začínají signálním slovem a jsou uvedeny **bez** symbolu.

UPOZORNĚNÍ

Druh a zdroj nebezpečí!

















Význam nebo informace.

Signální slova

- **NEBEZPEČÍ!**
Při nedodržení může dojít k usmrcení nebo k velmi vážnému zranění!
- **VAROVÁNÍ!**
Při nedodržení může dojít k (velmi vážnému) zranění!
- **UPOZORNĚNÍ!**
Při nedodržení může dojít k věcným škodám, možné je kompletní poškození.
- **OZNÁMENÍ!**
Užitečný pokyn k manipulaci s výrobkem

Symboly

V tomto návodu jsou použity následující symboly:

	Výstraha před elektrickým napětím
	Nebezpečí bakteriální infekce
	Nebezpečí výbuchu
	Obecný symbol nebezpečí
	Varování před pohmožděním
	Varování před řezným poraněním
	Varování před horkým povrchem
	Varování před vysokým tlakem
	Varování před zavěšeným břemenem
	Osobní ochranné pomůcky: Noste ochrannou helmu
	Osobní ochranné pomůcky: Používejte bezpečnostní obuv
	Osobní ochranné pomůcky: Noste ochranné rukavice
	Osobní ochranné pomůcky: Používejte roušku
	Osobní ochranné pomůcky: Noste ochranné brýle
	Práce jediné osoby je zakázána! Musí být přítomna druhá osoba.
	Užitečné upozornění

Vyznačení v textu

✓ Předpoklad

1. Pracovní krok/výčet

⇒ Pokyn/návod

► Výsledek

2.2 Kvalifikace personálu

Personál musí:

→ Být proškolen ohledně místních předpisů úrazové prevence.

→ Přečíst si návod k montáži a obsluze a porozumět mu.

Personál musí mít následující kvalifikaci:

→ Práce na elektrické soustavě: Práce na elektrické soustavě musí provádět odborný elektrikář.

→ Instalace/demontáž: Odborný personál musí být proškolen na práci s nutnými nástroji a s potřebným upevňovacím materiálem.

→ Údržbářské práce: Odborný personál musí být seznámen se zacházením s používanými provozními prostředky a s jejich likvidací. Dále musí mít odborný personál základní znalosti v oblasti strojírenství.

Definice pojmu „Odborný elektrikář“

Odborný elektrikář je osoba s příslušným odborným vzděláním, znalostmi a zkušenostmi, která dokáže rozeznat nebezpečí vyplývající z elektřiny a dokáže jim zabránit.

2.3 Práce na elektrické soustavě

→ Zajistěte, aby práce na elektrické soustavě vždy prováděl kvalifikovaný elektrikář.

→ Před zahájením jakýchkoliv prací výrobek odpojte od sítě a zajistěte jej proti opětovnému zapnutí.

→ Při připojení do elektřiny dodržujte místní předpisy.

→ Dodržujte předpisy místního energetického závodu.

→ Poučte personál o provedení elektrického připojení.

→ Poučte personál o možnostech vypnutí výrobku.

→ Dodržte technické údaje uvedené v tomto návodu k montáži a obsluze a na typovém štítku.

→ Výrobek uzemněte.

→ Dodržujte předpisy k připojení k elektrickému rozvaděči.

→ Při použití elektronického řízení startu (např. jemný start nebo frekvenční měnič) dodržujte předpisy elektromagnetické kompatibility. Je-li to nezbytné, zohledněte zvláštní opatření (např. stíněné kabely, filtry atd.).

→ Vyměňte defektní přívodní kabely. Obráťte se na zákaznický servis.

2.4 Kontrolní zařízení

Zákazník zajistí následující kontrolní zařízení:

Jistič vedení

Velikost a spínací vlastnosti jističe vedení odpovídá jmenovitému proudu zapojeného výrobku. Dodržujte místní předpisy.

Jistič motoru

U výrobků bez zástrček zajistí zákazník instalaci jističe motoru! Minimálním požadavkem je tepelné relé/jistič motoru s teplotní kompenzací, diferenčním spouštěním a zablokováním opětovného zapnutí dle místních předpisů. V případě citlivých elektrických sítí zajistí zákazník instalaci dalších ochranných zařízení (např. přepětová a podpětová relé nebo relé výpadku fáze atd.).

Proudový chránič (RCD)

Dodržujte předpisy místních energetických závodů!

Doporučujeme použití proudového chrániče.

Dojde-li ke kontaktu osob s výrobkem a vodivými kapalinami, zajistěte připojení s proudovým chráničem (RCD).

2.5 Použití ve zdravotně závadném médiu

Při použití výrobku ve zdravotně závadném médiu hrozí nebezpečí bakteriální infekce! Po demontáži a před dalším použitím výrobek důkladně vyčistěte a dezinfikujte. Provozovatel musí zajistit následující body:

- Během čištění výrobku musí být zajištěny a používány následující ochranné pomůcky:
 - Uzavřené ochranné brýle
 - Respirační maska
 - Ochranné rukavice
- Všechny osoby musí být poučeny o médiu a s ním spojených nebezpečích a správné manipulaci s ním!

2.6 Přeprava

- Je nutné používat následující ochranné pomůcky:
 - Bezpečnostní obuv
 - Ochranná helma (při použití zvedacích prostředků)
- Pro přepravu uchopte výrobek vždy za držadlo. Nikdy netahejte za přírodní elektrické vedení!
- Používejte pouze zákonem stanovené a schválené vázací prostředky.
- Vázací prostředky volte na základě stávajících podmínek (povětrnostní podmínky, vázací body, zatížení atd.).
- Vázací prostředky upevňujte vždy v místech vázacích bodů (držadlo nebo závěsné oko).
- Při použití zvedacího prostředku musí být zajištěna jeho stabilita.
- Při použití zvedacího prostředku musí být v případě potřeby (např. při omezeném přehledu) k dispozici druhá osoba, která zajišťuje koordinaci.
- Osobám není povoleno zdržovat se pod visícím břemenem. Břemena **nepřepravujte** nad pracovišti, na nichž se zdržují osoby.

2.7 Instalace/demontáž

- Používejte následující ochranné pomůcky:
 - Bezpečnostní obuv
 - Ochranné rukavice proti řezným poraněním
 - Ochranná helma (při použití zvedacích prostředků)
- Dodržujte zákony a předpisy o bezpečnosti práce a úrazové prevenci platné v místě instalace.
- Výrobek odpojte od sítě a zajistěte proti neoprávněnému opětovnému zapnutí.
- Všechny rotující díly se musí zastavit.
- V uzavřených prostorách zajistěte dostatečné odvětrávání.

- Při pracích v šachtách a uzavřených prostorách musí být přítomna druhá osoba, která bude provádět zajištění.
- Pokud dochází k nashromáždění jedovatých nebo dusivých plynů, zaveďte nutná protipatření!
- Výrobek důkladně očistěte. Výrobky, které byly použity ve zdravotně závadných médiích, dezinfikujte!
- Zajistěte, aby u veškerých svařovacích prací nebo prací s elektrickými zařízeními nehrozilo nebezpečí výbuchu.

2.8 Během provozu

- Používejte následující ochranné pomůcky:
 - Bezpečnostní obuv
 - Ochrana sluchu (v souladu s provozním řádem)
- Pracovní prostor výrobku není místo, kde se mohou zdržovat osoby. Během provozu se v pracovním prostoru nesmí zdržovat žádné osoby.
- Obsluha musí jakoukoli poruchu nebo nesrovnalost ihned nahlásit odpovědné osobě.
- Vyskytnou-li se nedostatky ohrožující bezpečnost, musí obsluha zařízení ihned vypnout:
 - Výpadek bezpečnostních a kontrolních zařízení
 - Poškození částí pouzdra
 - Poškození elektrických zařízení
- Nikdy nesahejte do sacího hrdla. Rotující díly vám mohou pohmoždit či uříznout končetiny.
- Pokud dojde během provozu k vymoření motoru, skříň motoru se může zahřát nad 40 °C (104 °F).
- V sacím potrubí a v potrubí na výtlačku otevřete všechna uzavírací šoupata.
- Zajistěte minimální překrytí vodou s ochranou proti běhu nasucho.
- Výrobek má za normálních provozních podmínek akustický tlak do 85 dB(A). Skutečný akustický tlak ovšem závisí na různých faktorech:
 - Hloubka instalace
 - Instalace
 - Upevnění příslušenství a potrubí
 - Provozní bod
 - Ponor
- Provozovatel musí provést měření akustického tlaku výrobku při provozu v platných provozních podmínkách. Při akustickém tlaku nad 85 dB(A) je nutné používat ochranu sluchu a v návodu k provozu uvést upozornění!

2.9 Údržbářské práce

- Používejte následující ochranné pomůcky:
 - Uzavřené ochranné brýle
 - Bezpečnostní obuv
 - Ochranné rukavice proti řezným poraněním

- Údržbářské práce provádějte vždy mimo provozní prostor/ místo instalace.
- Provádějte jen takové údržbářské práce, které jsou uvedené v tomto návodu k montáži a obsluze.
- Pro údržbu a opravu smí být použity pouze originální díly výrobce. Použití jiných než originálních dílů zproštuje výrobce jakéhokoliv ručení.
- Netěsnost média a provozního prostředku okamžitě zachyťte a zlikvidujte dle místně platných směrnic.
- Nástroj skladujte na určeném místě.
- Po ukončení prací musí být opět namontována všechna kontrolní zařízení a musí být prověřena jejich funkce.

Výměna provozních prostředků

Při poruše se může v motoru vyvinout tlak **několik barů!** Tento tlak se uvolní **při otevření** závěrného šroubu. Neopatrně otevírané závěrné šrouby se tak mohou velkou rychlostí vymrštit ven! Pro prevenci zranění dbejte těchto pokynů:

- Dodržujte předepsané pořadí pracovních kroků.
- Závěrné šrouby vytáchejte pomalu a nikdy ne úplně. Jakmile začne unikat tlak (slyšitelné pískání nebo syčení vzduchu), přestaňte závěrným šroubem otáčet.

VAROVÁNÍ! Při unikání tlaku může dojít i k vystříknutí horkého provozního prostředku. Může dojít k popálení! Pro prevenci zranění nechte motor před veškerými pracemi vychladnout na okolní teplotu!

- Až tlak úplně unikne, zcela vyšroubujte závěrný šroub.

2.10 Provozní prostředky

Motor je v těsnicí komoře naplněn bílým olejem. Provozní prostředek musí být v rámci pravidelné údržby vyměněn a zlikvidován v souladu s místními směrnicemi.

2.11 Povinnosti provozovatele

- Návod k montáži a obsluze zajistěte v jazyce personálu.
- Zajistěte školení personálu nutná pro uvedené práce.
- Opatřete potřebné ochranné pomůcky a zajistěte, aby je personál používal.
- Zajistěte trvalou čitelnost bezpečnostních pokynů a štítků na výrobku.
- Proškolení personál o způsobu funkce zařízení.
- Je nutno vyloučit ohrožení elektrickým proudem.
- Nebezpečné konstrukční součásti zařízení musí zákazník zajistit ochranou před kontaktem.
- Označte a zajistěte pracovní prostor.
- Pro bezpečný průběh pracovního procesu rozhodněte o rozdělení práce.

Dětem do 16 let a osobám s omezenými fyzickými, smyslovými nebo duševními schopnostmi nebo s nedostatečnými

zkušenostmi je zakázána manipulace s výrobkem! Na osoby mladší 18 let musí dohlížet odborný personál!

3 Použití

3.1 Používání v souladu s určením

Ponorná čerpadla se hodí pro čerpání:

- Odpadní vody s fekáliemi
- Splašková voda (s malým množstvím písku a štěrku)
- Média s podílem sušiny do max. 8 %

3.2 Použití v rozporu s účelem použití



NEBEZPEČÍ

Při čerpání výbušných kapalin hrozí výbuch!

Je přísně zakázáno používat snadno vznětlivá a výbušná média (benzín, kerosin aj.) v čisté formě. Ohrožení života výbuchem! Čerpadla nejsou uzpůsobena pro tato média.



NEBEZPEČÍ

Nebezpečí z důvodu zdravotně závadných médií!

Bylo-li čerpadlo použito ve zdravotně závadných médiích, dekontaminujte je po demontáži a před veškerými dalšími pracemi! Hrozí nebezpečí smrtelného úrazu! Dodržujte údaje v provozním řádu! Provozovatel musí zajistit, aby personál obdržel a přečetl provozní řád!

Ponorná čerpadla se **nesmí** používat k čerpání:

- Pitné vody
- Medií s tvrdými složkami (např. kameny, dřevo, kov atd.)
- Medií s velkým množstvím abrazivních látek (např. písek, štěrk)

K používání v souladu s účelem patří i dodržování tohoto návodu. Každé použití nad rámec uvedeného je v rozporu s účelem použití.

4 Popis výrobku

4.1 Konstrukce

Ponorné motorové čerpadlo odpadních vod jako zaplavitelný blokový agregát pro přerušovaný provoz do mokrého prostředí.

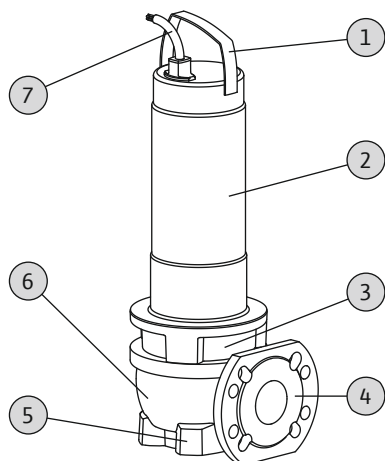


Fig. 1: Přehled

1	Držadlo/vázací bod
2	Motor
3	Skříň těsnění
4	Výtlačné hrdlo
5	Sací hrdlo
6	Skříň hydrauliky
7	Přívodní elektrické vedení

4.1.1 Hydraulika

Odstředivá hydraulika s oběžným kolem s volným průtokem a přípojem na výtlačku v podobě horizontálního přírubového spoje. Hydraulika **není** samonasávací, tzn. že dopravované médium musí přitékat samostatně nebo pomocí přívodního tlaku.

4.1.2 Motor

Pro pohon se používají povrchově chlazené motory s jednofázovým střídavým proudem nebo v provedení na trojfázový proud. Chlazení je zajištěno okolním médiem. Odpadní teplo je přes skříň motoru předáváno přímo dopravovanému médiu. Motor může být během provozu vyořen. U motorů na střídavý proud je provozní kondenzátor integrovaný v motoru. Přívodní kabel je k dispozici v následujících provedeních:

→ Provedení pro jednofázový střídavý proud:

- Se zástrčkou
- Se zástrčkou a vestavěným plovákovým spínačem

→ Provedení na trojfázový proud:

- S volným koncem kabelu
- S CEE zástrčkou s možností změny fáze a plovákovým spínačem

4.1.3 Utěsnění

Utěsnění na straně média a na straně prostoru motoru je zajištěno pomocí dvou mechanických ucpávek. Těsnicí komora mezi mechanickými ucpávkami je naplněna lékařským bílým olejem.

4.1.4 Materiál

- Skříň čerpadla: EN-GJL-250 (ASTM A48 Class 35/40B)
- Oběžné kolo: EN-GJL-250 (ASTM A48 Class 35/40B)
- Skříň motoru: 1.4301 (AISI 304)
- Hřídel: 1.4021 (AISI 420)
- Utěsnění, na straně motoru: C/MgSiO₄
- Utěsnění, na straně média: SiC/SiC
- Utěsnění, statické: NBR (Nitril)

4.1.5 Vestavěné příslušenství

Plovákový spínač

V provedení „A“ je čerpadlo vybaveno plovákovým spínačem. Pomocí plovákového spínače je možné čerpadlo automaticky zapínat a vypínat v závislosti na stavu hladiny.

Zástrčka

V provedení „P“ a „A“ je u trojfázových motorů vestavěna zástrčka, u jednofázových střídavých motorů CEE zástrčka s možností změny fáze. Tato zástrčka je dimenzovaná pro použití v běžných zásuvkách, resp. CEE zásuvkách a **není** zabezpečena proti zaplavení.

4.2 Kontrolní zařízení

Kontrola vinutí motoru

Termická kontrola motoru chrání vinutí motoru před přehřátím. Standardně je namontováno omezování teploty s bimetalovým čidlem.

U motoru na jednofázový střídavý proud je termická kontrola motoru samospínací. Tzn. že se motor při přehřátí vypne a po ochlazení se opět automaticky zapne.

U trojfázového motoru musí být ve spínacím přístroji nebo zástrčce připojena termická kontrola motoru.

Externí kontrola těsnicí komory

Těsnicí komora může být vybavena externí tyčovou elektrodou. Elektroda zaznamenává průnik média mechanickou ucpávkou na straně média. Přes řízení čerpadla tak může proběhnout alarm nebo vypnutí čerpadla.

4.3 Provozní režimy

Provozní režim S1: Nepřetržitý provoz

Čerpadlo může pracovat nepřetržitě pod jmenovitým zatížením, bez překročení povolené teploty.

Provozní režim S2: Krátkodobý provoz

Max. doba provozu se uvádí v minutách, např. S2-15. Přestávka musí trvat tak dlouho, aby teplota stroje se od teploty chladiva už nelišila o víc než 2 K.

Provozní režim S3: Přerušovaný provoz

Tento provozní režim popisuje spínací cyklus doby provozu a zastavení. Uvedená hodnota (např. S3 25 %) se přitom vztahuje

na dobu provozu. Spínací cyklus má dobu trvání 10 min. Jsou-li uvedeny dvě hodnoty (např. S3 25 %/120 s), pak se první hodnota vztahuje na dobu provozu. Druhá hodnota udává maximální dobu spínacího cyklu.

4.4 Provoz s frekvenčním měničem

Provoz s frekvenčním měničem není povolen.

4.5 Provoz ve výbušném prostředí

Provoz ve výbušném prostředí není povolen.

4.6 Technické údaje

Obecně	
Datum výroby [MFY]	Viz typový štítek
Síťová přípojka [U/f]	Viz typový štítek
Příkon [P ₁]	Viz typový štítek
Jmenovitý výkon motoru [P ₂]	Viz typový štítek
Max. dopravní výška [H]	Viz typový štítek
Max. čerpací výkon [Q]	Viz typový štítek
Druh startu [AT]	Viz typový štítek
Teplota média [t]	3...40 °C
Třída krytí	IP68
Izolační třída [Cl.]	F
Otáčky [n]	Viz typový štítek
Max. četnost spínání	30/h
Max. hloubka ponoru [∇]	Viz typový štítek
Délka kabelu (standardní provedení)	10 m
Ochrana proti explozi	-

Provozní režimy

Ponořený [OTs]	S1
Vynořený [OTe]	S2-15, S3 10%*

Přípojka výtlaku

FIT V05...	DN 50, PN 10
FIT V06...	DN 65/80, PN 10
FIT V08...	DN 80/100, PN 10
FIT V10...	DN 100, PN 10

Sací hrdlo

FIT V05...	DN 50, PN 10
FIT V06...	DN 65, PN 10
FIT V08...	DN 80, PN 10
FIT V10...	DN 100, PN 10

* Provozní režim S3 25 % je přípustný tehdy, když je před opětovným zapnutím zajištěno nezbytné chlazení motoru! Pro zajištění potřebného chlazení musí být motor minimálně na 1 minutu plně ponořený!

Uvedení data výroby

Datum výroby se uvádí podle ISO 8601: JJJJWww

→ JJJJ = rok

→ W = zkratka pro týden

→ ww = údaj týkající se kalendářního týdne

4.7 Typový klíč

Příklad: Wilo-Rexa FIT V06DA-110/EAD1-2-T0015-540-P	
FIT	Konstrukční řada
V	Tvar oběžného kola = oběžné kolo s volným průtokem
06	Jmenovitá světlost přípojky výtlaku
D	Provedení hydrauliky: D = strana sání navrtaná dle DIN N = strana sání navrtaná dle ANSI
A	Materiálové provedení hydrauliky: standardní
110	Určení hydrauliky
E	Provedení motoru: povrchově chlazený motor
A	Materiálové provedení motoru: standardní
D	Utěsnění: dvě mechanické ucpávky
1	Energetická třída IE (podle normy IEC 60034-30)
-	Bez schválení pro výbušné prostředí
2	Počet pólů
T	Provedení síťové přípojky: M = 1~, T = 3~
001	/10 = jmenovitý výkon motoru P ₂ v kW
5	
5	Kmitočet síťové přípojky: 5 = 50 Hz, 6 = 60 Hz
40	Klíč pro domezovací napětí
P	Elektrické přídatné vybavení: O = s volným koncem kabelu A = s plovákovým spínačem a zástrčkou P = se zástrčkou

4.8 Obsah dodávky

→ Čerpadlo s kabelem dlouhým 10 m (33 ft)

→ Provedení pro jednofázový střídavý proud s(e)

– zástrčka s ochranným kontaktem

– plovákovým spínačem a chráněnou zástrčkou

→ Provedení na trojfázový střídavý proud s(e)

– volným koncem kabelu

– plovákovým spínačem a CEE zástrčkou s možností změny fáze

→ Návod k montáži a obsluze

4.9 Příslušenství

- Délky kabelů v pevném odstupňování od 10 m (33 ft) do max. 30 m (99 ft) v provedení pro jednofázový střídavý proud nebo max. 50 m (164 ft) v provedení na trojfázový proud
- Závěsné zařízení
- Podstavec čerpadla
- Externí tyčová elektroda pro kontrolu těsnicí komory
- Měření hladiny
- Připevňovací příslušenství a řetězy
- Spínací přístroje, relé a zástrčky

5 Přeprava a skladování

5.1 Dodání

Po doručení musí být zásilka okamžitě zkontrolována ohledně výskytu případných nedostatků (poškození, kompletnost zásilky). Případná poškození musí být zaznamenána v přepravním listu! Nedostatky musí být v den doručení oznámeny přepravní společnosti nebo výrobcí. Na později uplatněné nároky nemůžeme brát zřetel.

5.2 Přeprava



VAROVÁNÍ

Osobám není povoleno zdržovat se pod zavěšeným břemenem!

V oblasti pod zavěšenými břemeny se nesmí zdržovat žádné osoby! Při pádu dílů hrozí nebezpečí (těžkého) zranění. Břemeno nesmí být přepravováno nad pracovišti, na nichž se zdržují osoby!



VAROVÁNÍ

Zranění hlavy a nohou z důvodu chybějících ochranných pomůcek!

Při práci hrozí nebezpečí (těžkého) zranění. Používejte následující ochranné pomůcky:

- Bezpečnostní obuv
- Při použití zvedacích prostředků je nutné nosit také ochrannou helmu!



OZNÁMENÍ

Používejte jen technicky nezávadné zvedací prostředky!

Ke zvedání a spouštění čerpadla používejte jen technicky bezchybné zvedací prostředky. Zajistěte, aby se čerpadlo při zvedání a spouštění nezpříčilo.

Nepřekračujte maximální nosnost zvedacího prostředku! Před použitím zvedacího prostředku zkontrolujte ohledně bezchybné funkce!

UPOZORNĚNÍ

Promočený obal se může protrhnout!

Může dojít k neřízenému pádu výrobku a k jeho zničení. Promočené obaly opatrně nadzvedněte a ihned je vyměňte!

Aby nedošlo k poškození čerpadla během přepravy, na místě použití nejprve odstraňte ochranný obal. Použitá čerpadla zabalte pro přepravu v dostatečně velkých plastových pytlích odolných proti roztržení tak, aby díly nemohly vypadnout.

Dále dodržujte také následující body:

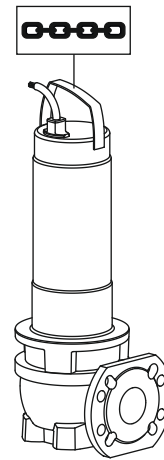


Fig. 2: Vázací bod

- Dodržujte celostátně platné bezpečnostní předpisy.
- Používejte zákonem stanovené a schválené vázací prostředky.
- Vázací prostředky volte na základě stávajících podmínek (povětrnostní podmínky, vázací body, zatížení atd.).
- Vázací prostředky upevněte pouze v místech vázacích bodů. Uchytení musí být provedeno pomocí závěsu.
- Používejte zvedací prostředky s dostatečnou nosností.
- Při použití zvedacího prostředku musí být zajištěna jeho stabilita.
- Při použití zvedacího prostředku musí být v případě potřeby (např. při omezeném přehledu) k dispozici druhá osoba, která zajišťuje koordinaci.

5.3 Skladování



NEBEZPEČÍ

Nebezpečí z důvodu zdravotně závadných médií!

Bylo-li čerpadlo použito ve zdravotně závadných médiích, dekontaminujte je po demontáži a před veškerými dalšími pracemi! Hrozí nebezpečí smrtelného úrazu! Dodržujte údaje v provozním řádu! Provozovatel musí zajistit, aby personál obdržel a přečetl provozní řád!



VAROVÁNÍ

Ostré hrany na oběžném kole a sacím hrdle!

Na oběžném kole a sacím hrdle se mohou tvořit ostré hrany. Hrozí nebezpečí uříznutí končetin! Je nutné nosit ochranné rukavice pro prevenci řezných zranění.

UPOZORNĚNÍ

Celkové poškození z pronikající vlhkosti

Průnik vlhkosti do přívodního elektrického vedení poškodí přívodní vedení a čerpadlo! Konec přívodního elektrického vedení nikdy neponožte a během skladování jej pevně uzavřete.

Nově dodané čerpadlo může být skladováno po dobu jednoho roku. Pro skladování po dobu delší než jeden rok se obraťte na zákaznický servis.

Při skladování dodržujte následující body:

- Čerpadlo postavte bezpečně (vertikálně) na pevný podklad **a zajistěte proti pádu a sklouznutí!**
- Max. skladovací teplota je -15 °C až $+60\text{ °C}$ (5 °F až 140 °F) při max. vlhkosti vzduchu 90 %, bez kondenzace. Doporučuje se skladování v mrazuvzdorných prostorách při teplotě 5 °C až 25 °C (41 °F až 77 °F) s relativní vlhkostí vzduchu 40 až 50 %.
- Čerpadlo neskladujte v prostorách, v nichž je prováděno svařování. Vznikající plyny nebo záření by mohly poškodit elastomerové díly a nástřiky.
- Pevně uzavřete přípojku sání a výtaku.
- Přívodní elektrické vedení chraňte proti přelomení a poškození.
- Čerpadlo chraňte před přímým slunečním zářením a před horkem. Extrémní teploty mohou vést k poškození oběžných kol a nástřiku!
- Oběžná kola otáčejte v pravidelných intervalech (3 – 6 měsíců) o 180° . Tím se zabrání uvíznutí ložisek a obnoví se

film maziva mechanické ucpávky. **VAROVÁNÍ! Hrozí riziko zranění o ostré hrany na oběžném kole a sacím hrdle!**

- Elastomerové díly a nástřik podléhají přirozenému zkrěhnutí. Pro skladování po dobu delší než 6 měsíců je třeba se obrátit na zákaznický servis.

Po skladování zbavte čerpadlo prachu a olejových nečistot a zkontrolujte, zda nedošlo k poškození nástřiku. Poškozený nástřik před dalším použitím opravte.

6 Instalace a elektrické připojení

6.1 Kvalifikace personálu

- Práce na elektrické soustavě: Práce na elektrické soustavě musí provádět odborný elektrikář.
- Instalace/demontáž: Odborný personál musí být proškolen na práci s nutnými nástroji a s potřebným upevňovacím materiálem.

6.2 Způsoby instalace

- Vertikální stacionární instalace do mokrého prostředí se závěsným zařízením
- Vertikální mobilní instalace do mokrého prostředí s podstavcem čerpadla

Následující způsoby instalace **nejsou** povolené:

- Instalace do suchého prostředí
- Vodorovná instalace

6.3 Povinnosti provozovatele

- Dbejte na místně platné předpisy úrazové prevence a bezpečnostní předpisy odborových svazů.
- Dbejte na všechny předpisy pro práci s těžkými zavěšenými břemeny a pod nimi.
- Opatřete ochranné pomůcky a zajistěte, aby je personál používal.
- Pro provoz zařízení na zpracování odpadní vody dodržujte místní předpisy týkající se techniky na zpracování odpadní vody.
- Vyhněte se tlakovým rázům!
U dlouhých tlakových potrubí s výrazným terénním profilem může docházet k tlakovým rázům. Tyto tlakové rázy mají za následek poškození čerpadla!
- V závislosti na provozních podmínkách a velikosti šachty zajistěte dobu chladnutí motoru.
- Stavba/základy musí mít dostatečnou pevnost, aby umožňovaly bezpečné a funkční odpovídající upevnění. Za přípravu a způsobilost stavby/základů je zodpovědný provozovatel!
- Zkontrolujte úplnost a správnost plánovacích podkladů (plány instalace, provedení provozního prostoru, uzpůsobení přítoku).

6.4 Instalace



NEBEZPEČÍ

Riziko smrtelného poranění při práci jediného pracovníka!

Práce v šachtách a úzkých prostorách a práce, při nichž může dojít k pádu, jsou nebezpečné. Tyto práce nesmí provádět pracovník sám! Pro zajištění bezpečnosti musí být přítomna druhá osoba.



VAROVÁNÍ

Zranění rukou a nohou z důvodu chybějících ochranných pomůcek!

Při práci hrozí nebezpečí (těžkého) zranění. Používejte následující ochranné pomůcky:



- Ochranné rukavice proti řezným poraněním
- Bezpečnostní obuv
- Při použití zvedacích prostředků je nutné nosit také ochrannou helmu!



OZNÁMENÍ

Používejte jen technicky nezávadné zvedací prostředky!

Ke zvedání a spouštění čerpadla používejte jen technicky bezchybné zvedací prostředky. Zajistěte, aby se čerpadlo při zvedání a spouštění nezpřičilo.

Nepřekračujte maximální nosnost zvedacího prostředku! Před použitím zvedací prostředek zkontrolujte ohledně bezchybné funkce!



OZNÁMENÍ

Vynoření motoru během provozu

Pokud dojde během provozu k vynoření motoru, dodržujte pokyny k „provoznímu režimu při vynoření“! Pro zajištění nutného chlazení motoru v rámci nepřetržitého provozu motor před opětovným spuštěním plně ponořte!

- Provozní prostor/místo instalace připravte aby byl:
 - Čistý, zbavený velkých pevných složek
 - Do sucha
 - Nemrznoucí
 - Dekontaminovaný
- Pokud dochází k nashromáždění jedovatých nebo dusivých plynů, zaveďte nutná protipatření!
- Ke zvedání, spouštění a přepravování čerpadla používejte držadlo. Čerpadlo nikdy nenoste ani netahejte za přívodní elektrické vedení!

- Zvedací prostředek musí být namontován bezpečně. Skladovací prostor a provozní prostor/místo instalace musí být dostupné zvedacím prostředkem. Místo, kde bude výrobek odstaven, musí mít pevný podklad.
- Manipulační prostředek upevněte za závěs na držadle. Používejte jen technicky schválené vázací prostředky.
- Instalované přívodní elektrické vedení musí umožňovat bezpečný provoz. Prověřte, zda jsou průřez kabelu a jeho délka dostatečné pro zvolený způsob instalace.
- Při použití spínacích přístrojů zohledněte příslušnou třídu ochrany IP. Spínací přístroj musí být namontován mimo oblasti ohrožené výbuchem a tak, aby byly chráněny proti zaplavení!
- Zabraňte vstupu vzduchu do média, použijte na přítoku vodící a nárazový plech. Nasátý vzduch se může nashromáždit v potrubním systému a může vytvářet nepřipustné provozní podmínky. Odstraňte vzduchové kapsy přes odvěšovací zařízení!
- Chod čerpadla na sucho je zakázán! Zabraňte přístupu vzduchu do skříně hydrauliky a do potrubního systému. Nikdy nesmí být nedosažena minimální hladina vody. Doporučuje se instalace ochrany proti běhu nasucho!

6.4.1 Pokyny pro provoz zdvojeného čerpadla

Je-li v provozním prostoru používáno více čerpadel, musejí být dodrženy minimální vzdálenosti mezi jednotlivými čerpadly a odezdi. Vzdálenosti se řídí dle druhu zařízení: Střídavý provoz nebo paralelní provoz.

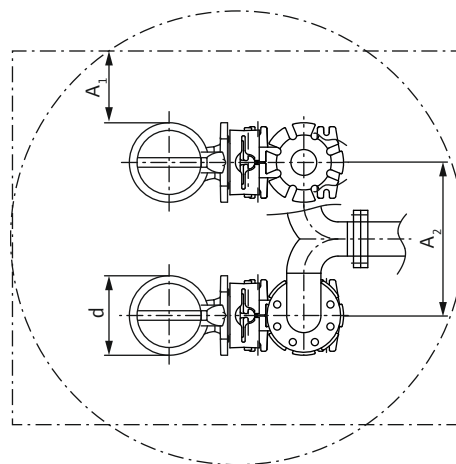


Fig. 3: Minimální vzdálenost

d	Průměr hydraulického tělesa
A ₁	Minimální vzdálenost: – Střídavý provoz čerpadel: min. 0,3 × d – Paralelní provoz: min. 1 × d
A ₂	Vzdálenost tlakových potrubí – Střídavý provoz čerpadel: min. 1,5 × d – Paralelní provoz: min. 2 × d

6.4.2 Údržbářské práce

Po uskladnění po dobu delší než 6 měsíců před instalací proveďte následující údržbové práce:

- Protočení oběžného kola.
- Kontrola oleje v těsnicí komoře.

6.4.2.1 Protočení oběžného kola



VAROVÁNÍ

Ostré hrany na oběžném kole a sacím hrdle!

Na oběžném kole a sacím hrdle se mohou tvořit ostré hrany. Hrozí nebezpečí uříznutí končetin! Je nutné nosit ochranné rukavice pro prevenci řezných zranění.

- ✓ Čerpadlo **není** připojeno k elektrické síti!
 - ✓ Ochranné pomůcky jsou používány!
1. Položte čerpadlo vodorovně na pevný podklad.
VAROVÁNÍ! Hrozí nebezpečí zhmoždění rukou. Zajistěte, aby čerpadlo nemohlo spadnout nebo sklouznout!
 2. Sáhnete opatrně a pomalu zezdola do hydraulického tělesa a protočte oběžné kolo.

6.4.2.2 Kontrola oleje v těsnicí komoře

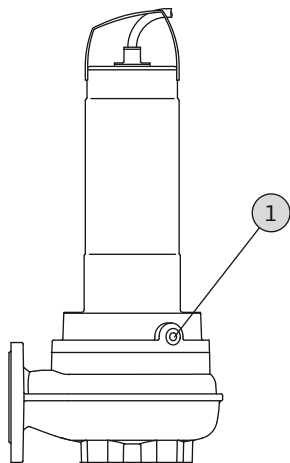


Fig. 4: Těsnicí komora: Zkontrolujte olej

1 Závěrný šroub těsnicí komory

- ✓ Čerpadlo **není** zabudováno.
 - ✓ Čerpadlo **není** připojeno k elektrické síti.
 - ✓ Ochranné pomůcky jsou používány!
1. Položte čerpadlo vodorovně na pevný podklad. Závěrný šroub ukazuje nahoru. **VAROVÁNÍ! Hrozí nebezpečí zhmoždění rukou. Zajistěte, aby čerpadlo nemohlo spadnout nebo sklouznout!**

2. Vytočte závěrný šroub.
3. K zachycení provozního prostředku použijte vhodnou nádrž.
4. Vypusťte provozní prostředek: Čerpadlo otočte tak, aby otvor směřoval dolů.
5. Zkontrolujte provozní prostředek:
 - ⇒ Je-li provozní prostředek čistý, použijte jej znovu.
 - ⇒ Je-li provozní prostředek znečištěný (černý), použijte nový provozní prostředek. Provozní prostředek zlikvidujte v souladu s místními předpisy!
 - ⇒ Nacházejí-li se v provozním prostředku kovové třísky, informujte zákaznický servis!
6. Doplněte provozní prostředek: Čerpadlo otočte tak, aby otvor směřoval nahoru. Doplněte do otvoru provozní prostředek.
 - ⇒ Dodržujte pokyny týkající se druhu a množství provozního prostředku! Při opakovaném použití provozního prostředku musí být zkontrolováno a případně upraveno jeho množství!
7. Závěrný šroub očistěte, popř. ho osadte novým těsnicím kroužkem a zase ho zašroubujte. **Max. utahovací moment: 8 Nm (5,9 ft lb)!**

6.4.3 Stacionární instalace do mokrého prostředí



OZNÁMENÍ

Problémy s čerpáním v důsledku příliš nízké hladiny vody

Hydraulika je samoodvzdušňovací. Během procesu čerpání se rozpustí menší vzduchové polštáře. Je-li hladina média příliš nízká, může dojít k narušení průtoku. Minimální přípustná hladina vody musí dosahovat k hornímu okraji skříně hydrauliky!

Při instalaci do mokrého prostředí se čerpadlo instaluje do média. Pro tento účel musí být v šachtě nainstalováno závěsné zařízení. Na závěsné zařízení ze strany výtlačku připojí zákazník svůj potrubní systém a na sání připojí čerpadlo. Připojený potrubní systém musí být samonosný. Závěsné zařízení **nesmí** podpírat potrubní systém!

UPOZORNĚNÍ! Pokud dojde během provozu k vymoření motoru, dodržte pokyny k provoznímu režimu při vymoření (S2-15, S3 10 %*)!

* Provozní režim S3 25 % je přípustný tehdy, když je před opětovným zapnutím zajištěno nezbytné chlazení motoru! Pro zajištění potřebného chlazení musí být motor minimálně na 1 minutu plně ponořený!

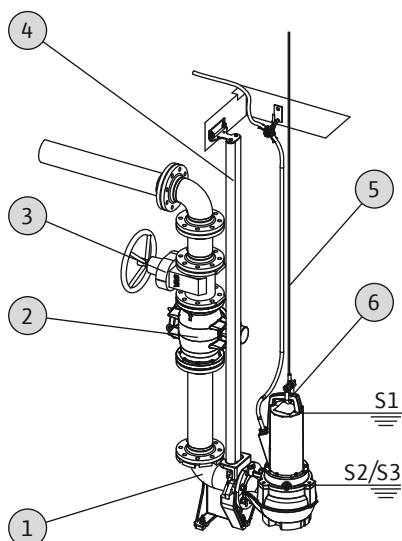
Pracovní kroky

Fig. 5: Instalace do mokrého prostředí, stacionární

1	Závěsné zařízení
2	Zpětná klapka
3	Uzavírací ventil
4	Vodící trubky (zajistí zákazník)
5	Zvedací prostředek
6	Vázací bod pro zvedací prostředek

- ✓ Provozní prostor/místo instalace je připraveno pro instalaci.
- ✓ Závěsné zařízení a potrubní systém byly nainstalovány.
- ✓ Čerpadlo je připraveno pro provoz na závěsném zařízení.
 1. Zvedací prostředek upevněte k čerpadlu pomocí závěsu vázacího bodu.
 2. Zdvihněte čerpadlo, přesuňte jej nad otvor šachty a hák pomalu spouštějte k vodící trubce.
 3. Spouštějte čerpadlo, dokud nedosedne na závěsné zařízení a automaticky se nepřipojí. **UPOZORNĚNÍ! Při spouštění čerpadla držte přívodní elektrická vedení lehce napnutá!**
 4. Uvolněte vázání zvedacího prostředku a výstup šachty zajistěte proti zřícení.
 5. Instalaci přívodního elektrického vedení do šachty a odborný výstup z šachty musí provést elektrikář.
 - Čerpadlo je nainstalováno, elektrikář může provést připojení do elektrické sítě.

6.4.4 Mobilní instalace do mokrého prostředí**VAROVÁNÍ****Nebezpečí popálení o horký povrch!**

Skříň motoru se během provozu může zahřát. Může dojít k popálení. Po vypnutí nechte čerpadlo nejprve zchladnout na okolní teplotu!

**VAROVÁNÍ****Separace tlakové hadice!**

Nekontrolovanou separací, resp. vymrštěním tlakové hadice může dojít k (těžkému) poranění. Tlakovou hadici na výtlaku bezpečně upevněte! Zabraňte prolamování tlakové hadice.

**OZNÁMENÍ****Problémy s čerpáním v důsledku příliš nízké hladiny vody**

Hydraulika je samoodvzdušňovací. Během procesu čerpání se rozpustí menší vzduchové polštáře. Je-li hladina média příliš nízká, může dojít k narušení průtoku. Minimální přípustná hladina vody musí dosahovat k hornímu okraji skříňe hydrauliky!

U mobilního způsobu instalace musí být čerpadlo opatřeno podstavcem. Podstavec čerpadla zajišťuje minimální půdní světlost v místě nasávání a umožňuje stabilní stání čerpadla na pevném podkladu. Díky tomu je u tohoto způsobu instalace možné jakékoliv umístění v provozním prostoru/v místě instalace. Aby nedošlo k proboření do měkké půdy, je nutno použít v místě instalace tvrdý podklad. Na výtlaku se připojí tlaková hadice. V případě delší provozní doby čerpadlo připevněte k zemi. Tím se zabrání vibracím a zajistí se klidný chod s nízkým opotřebením.

UPOZORNĚNÍ! Pokud dojde během provozu k vynoření motoru, dodržte pokyny k provoznímu režimu při vynoření (S2-15, S3 10 %*)!

* Provozní režim S3 25 % je přípustný tehdy, když je před opětovným zapnutím zajištěno nezbytné chlazení motoru! Pro zajištění potřebného chlazení musí být motor minimálně na 1 minutu plně ponořený!

Pracovní kroky

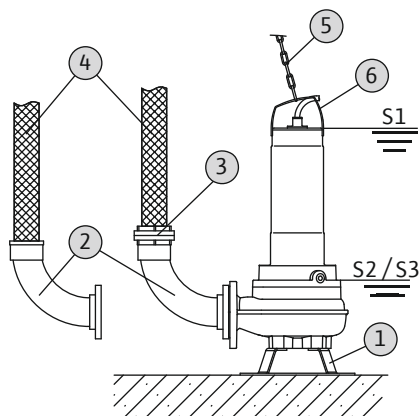


Fig. 6: Instalace do mokrého prostředí; mobilní

1	Podstavec čerpadla
2	Koleno s hadicovým připojením nebo pevná spojka Storz
3	Hadicová spojka Storz
4	Tlaková hadice
5	Zvedací prostředek
6	Vázací bod

- ✓ Namontovaný podstavec čerpadla.
- ✓ Připravená přípojka výtlaku: Namontované koleno s hadicovým připojením nebo koleno se spojkou Storz.
 1. Zvedací prostředek upevněte k čerpadlu pomocí závěsu vázacího bodu.
 2. Čerpadlo nadzvedněte a pomalu jej postavte na zamýšlené pracovní místo (šachta, výkop).
 3. Čerpadlo umístěte na pevný podklad. **UPOZORNĚNÍ! Je nutné zabránit proboření!**
 4. Položte tlakovou hadici a na příslušném místě ji připevněte (např. na odtoku).
NEBEZPEČÍ! Nekontrolovanou separací, resp. vymrštěním tlakové hadice může dojít k (těžkému) poranění! Tlakovou hadici na výtlaku bezpečně upevněte.
 5. Proveďte odbornou instalaci přívodního elektrického vedení. **UPOZORNĚNÍ! Nepoškodte přívodní elektrické vedení!**
 - ▶ Čerpadlo je nainstalováno, elektrikář může provést připojení do elektrické sítě.

6.4.5 Měření hladiny

Měření hladiny se zjistí aktuální stavy naplnění a čerpadlo se zapíná a vypíná automaticky v závislosti na těchto stavech.

Zjištění aktuální hladiny se provádí pomocí různých typů senzorů (plovákového spínače, tlakového nebo ultrazvukového měření nebo elektrod). Při použití měření hladiny dodržte následující body:

- Plovákový spínač se může volně pohybovat!
- Minimální přípustná hladina vody **nesmí** být podkročena!
- Nesmí být **nikdy překročena** maximální četnost spínání!
- Při silně kolísající hladině je doporučeno měření hladiny prostřednictvím dvou měřicích bodů. Tím lze docílit větších spínacích rozdílů.

Použití namontovaného plovákového spínače

V provedení „A“ je čerpadlo vybaveno plovákovým spínačem. Čerpadlo je v závislosti na hladině zapínáno a vypínáno. Hladina sepnutí je dána délkou kabelu plovákového spínače.

Použití zařízení pro měření hladiny zajištěného zákazníkem

Pro použití zařízení pro měření hladiny zajištěného zákazníkem najdete v návodu k montáži a obsluze pokyny k instalaci.

6.4.6 Ochrana proti běhu nasucho

Ochrana proti běhu nasucho musí zabránit chodu čerpadla na sucho a průniku vzduchu do hydrauliky. Za tímto účelem musí být pomocí signálního čidla kontrolována minimální přípustná hladina. Jakmile je dosaženo stanovené mezní hodnoty, musí dojít k vypnutí čerpadla spolu s odpovídajícím hlášením. Ochrana proti běhu nasucho může rozšířit stávající měření hladiny o dodatečný měřicí bod nebo může pracovat jako samostatné vypínací zařízení. V závislosti na bezpečnosti provozu zařízení může být opětné zapínání čerpadla automatické nebo manuální. Pro optimální provozní spolehlivost proto doporučujeme instalaci ochrany proti běhu nasucho.

6.5 Elektrické připojení



NEBEZPEČÍ

Nebezpečí usmrcení elektrickým proudem!

Neodborné počínání při provádění elektrických prací vede k usmrcení elektrickým proudem! Elektrické práce musí provádět odborný elektrikář v souladu s místními předpisy.

- Napětí síťové přípojky musí odpovídat údajům na typovém štítku.
- Napájení na straně sítě pro trojfázové motory s pravotočivým polem.
- Přívodní kabel připojte v souladu s místními předpisy a podle obsazení žil.
- Připojte monitorovací zařízení a zkontrolujte jejich funkci.
- Uzemnění musí být provedeno dle místních předpisů.

6.5.1 Zajištění na straně sítě

Jistič vedení

Velikost a spínací vlastnosti jističe vedení odpovídá jmenovitému proudu zapojeného výrobku. Dodržujte místní předpisy.

Jistič motoru

U výrobků bez zástrček zajistí zákazník instalaci jističe motoru! Minimálním požadavkem je tepelné relé/jistič motoru s teplotní kompenzací, diferenčním spouštěním a zablokováním opětného zapnutí dle místních předpisů. V případě citlivých elektrických sítí zajistí zákazník instalaci dalších ochranných zařízení (např. přepěťová a podpěťová relé nebo relé výpadku fáze atd.).

Proudový chránič (RCD)

Dodržujte předpisy místních energetických závodů!

Doporučujeme použití proudového chrániče.

Dojde-li ke kontaktu osob s výrobkem a vodivými kapalinami, zajistěte připojení s proudovým chráničem (RCD).

6.5.2 Údržbářské práce

Před instalací proveďte následující údržbové práce:

- Kontrola izolačního odporu vinutí motoru.
- Kontrola odporu teplotního čidla.
- Prověření odporu tyčové elektrody (volitelně k dispozici).

Pokud se naměřené hodnoty odchylují od stanovených parametrů:

- Do motoru nebo přívodního kabelu pronikla vlhkost.
- Kontrolní zařízení je defektní.

V případě závady se obraťte na zákaznický servis.

6.5.2.1 Kontrola izolačního odporu vinutí motoru

Změřte izolační odpor zkoušečem izolace (měřené stejnosměrné napětí = 1000 V). Dodržte následující hodnoty:

- Při prvním uvedení zařízení do provozu: Izolační odpor nesmí překročit 20 MΩ.
- Při dalších měřeních: Hodnota musí být větší než 2 MΩ.

OZNÁMENÍ! U motorů s integrovaným kondenzátorem spojte vinutí před zkouškou nakrátko!

6.5.2.2 Kontrola odporu teplotního čidla

Odpor teplotního čidla změřte ohmmetrem. Naměřená hodnota bimetalových čidel musí být 0 ohm (průchod).

6.5.2.3 Prověření odporu externí elektrody pro kontrolu těsnicí komory

Odpor elektrody změřte ohmmetrem. Hodnota se musí blížit „nekonečnu“. Při hodnotách ≤ 30 kΩ se v oleji nachází voda, proveďte výměnu oleje!

6.5.3 Připojení motoru na jednofázový střídavý proud

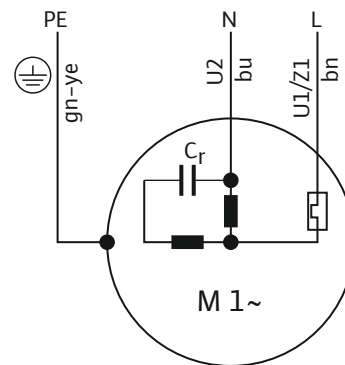


Fig. 7: Schéma zapojení motoru na jednofázový střídavý proud

Barva žíly	Svorka
Hnědá (bn)	L
Modrá (bu)	N
Žlutozelená (gn-ye)	Zem

Jednofázové provedení je vybaveno zástrčkou s ochranným kontaktem. Připojení k síti se provádí zapojením zástrčky do zásuvky. Zástrčka **není** odolná vůči zaplavení. **Zásuvku instalujte s ochranou proti zaplavení!** Dbejte na údaj o ochranné třídě (IP) zástrčky.

NEBEZPEČÍ! Pokud má být čerpadlo připojeno přímo ve spínacím přístroji, zástrčku demontujte a elektrické připojení nechejte zhotovit odborným elektrikářem!

6.5.4 Připojení trojfázového motoru

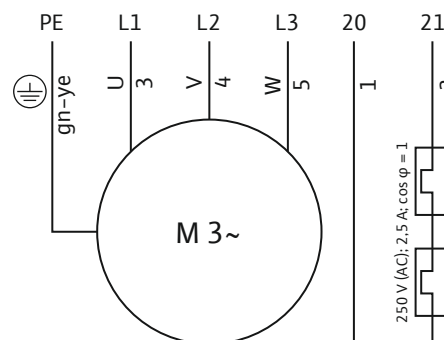


Fig. 8: Schéma zapojení trojfázového motoru

Číslo žíly	Označení	Svorka
1	20	WSK
2	21	WSK
3	U	L1
4	V	L2
5	W	L3
Žlutozelená (gn-ye)	Zem	PE

Pro trojfázové motory musí být k dispozici pravotočivé pole. Provedení na trojfázový proud je opatřeno CEE zástrčkou s možností změny fáze nebo volným koncem kabelu:

- U provedení s CEE zástrčkou s možností změny fáze se připojení k síti provádí zasunutím zástrčky do zásuvky. Zástrčka **není** odolná vůči zaplavení. **Zásuvku instalujte s ochranou proti zaplavení!** Dbejte na údaj o ochranné třídě (IP) zástrčky.
- U provedení s volným koncem kabelu musí být čerpadlo připojeno přímo do spínacího přístroje. **NEBEZPEČÍ! Pokud má být čerpadlo připojeno přímo ve spínacím přístroji, elektrické připojení nechejte zhotovit odborným elektrikářem!**

6.5.5 Připojení kontrolních zařízení

Všechna kontrolní zařízení musejí být vždy připojena!

6.5.5.1 Kontrola vinutí motoru

Jednofázový motor na střídavý proud

U motoru na jednofázový střídavý proud je termická kontrola motoru samospínací. Kontrola je neustále aktivní a není třeba ji zvlášť připojovat.

Trojfázový motor s bimetalovým čidlem

Bimetalová čidla se připojují přímo do spínacího přístroje nebo přes vyhodnocovací relé.

Hodnoty připojení: max. 250 V (AC), 2,5 A, $\cos \varphi = 1$

Při dosažení mezní hodnoty musí dojít k vypnutí.

U provedení s namontovanou zástrčkou je termická kontrola motoru předem zapojena v zástrčce a nastavena na správnou hodnotu.

6.5.5.2 Kontrola těsnicí komory (externí elektroda)

Připojte externí elektrodu přes vyhodnocovací relé. Pro tyto účely je doporučeno relé „NIV 101/A“. Mezní hodnota je 30 kOhm.

Při dosažení mezní hodnoty musí proběhnout varování nebo vypnutí.

UPOZORNĚNÍ

Připojení kontroly těsnicí komory

Pokud je při dosažení mezní hodnoty vydáno pouze varování, může čerpadlo důsledkem vniknutí vody utrpět celkové poškození. Doporučuje se vždy vypnutí čerpadla!

6.5.6 Nastavení ochrany motoru

Ochrana motoru musí být nastavena v závislosti na zvoleném druhu startu.

6.5.6.1 Přímé spouštění

Při plném zatížení nastavte jistič motoru na jmenovitý proud (viz typový štítek). Při provozu s částečným zatížením doporučujeme nastavit jistič motoru na 5 % nad proudem naměřeným v provozním bodě.

6.5.6.2 Jemný rozběh

Při plném zatížení nastavte jistič motoru na jmenovitý proud (viz typový štítek). Při provozu s částečným zatížením doporučujeme nastavit jistič motoru na 5 % nad proudem naměřeným v provozním bodě. Dále dodržte následující body:

- Příkon musí být vždy pod hodnotou jmenovitého proudu.
- Náběh a doběh dokončete za max. 30 s.
- K zabránění ztrátových výkonů během provozu přemostěte po dosažení normálního provozu elektronický startér (jemný rozběh).

6.5.7 Provoz s frekvenčním měničem

Provoz s frekvenčním měničem není povolen.

7 Uvedení do provozu



VAROVÁNÍ

Zranění nohou z důvodu chybějících ochranných pomůcek!

Při práci hrozí nebezpečí (těžkého) zranění. Noste bezpečnostní obuv!

7.1 Kvalifikace personálu

- Práce na elektrické soustavě: Práce na elektrické soustavě musí provádět odborný elektrikář.
- Ovládání/řízení: Personál obsluhy stroje musí být proškolen ohledně funkce celého zařízení.

7.2 Povinnosti provozovatele

- U čerpadla nebo na stanoveném místě musí být k dispozici návod k montáži a obsluze.
- Návod k montáži a obsluze musí být k dispozici v jazyce personálu.
- Zajistěte, aby veškerý personál přečetl návod k montáži a obsluze a porozuměl mu.
- Všechna bezpečnostní zařízení a spínače nouzového vypnutí musí být aktivní a musí být prověřena jejich bezvadná funkce.
- Čerpadlo se hodí pro použití za stanovených provozních podmínek.

7.3 Kontrola směru otáčení (jen u trojfázových motorů)

Čerpadlo je od výrobce prověřeno a nastaveno na správný směr otáčení čerpadla v pravotočivém poli. Připojení bylo provedeno podle údajů uvedených v kapitole „Elektrické připojení“.

Kontrola směru otáčení

Odborný elektrikář zkontroluje pomocí zkušebního přístroje točivého pole směr otáčení v síťové přípojce. Pro správný směr otáčení musí být na síťové přípojce dostupné pravotočivé pole. Čerpadlo **není** povoleno pro provoz v levotočivém poli!

UPOZORNĚNÍ! Při zkušebním chodu za účelem prověření směru otáčení zachovejte okolní a provozní podmínky!

Chybný směr otáčení

Při chybném smyslu otáčení změňte připojení takto:

- U motorů s přímým náběhem zaměňte dvě fáze.
- U motorů s rozběhem hvězda–trojúhelník zaměňte přípoje dvou vinutí (např. U1/V1 a U2/V2).

7.4 Před spuštěním

Před spuštěním prověřte následující body:

- Řádné provedení instalace v souladu s platnými místními předpisy:
 - Je čerpadlo uzemněno?
 - Byla prověřena instalace přívodního elektrického vedení?
 - Je elektrické připojení provedeno v souladu s předpisy?
 - Jsou mechanické konstrukční součásti správně upevněny?
- Kontrola měření hladiny:
 - Může se plovákový spínač volně pohybovat?
 - Byly prověřeny spínací hladiny (zapnutí a vypnutí čerpadla, minimální hladina vody)?
 - Byla nainstalována dodatečná ochrana proti běhu nasucho?
- Kontrola provozních podmínek:
 - Min./max. teplota média prověřena?
 - Byla prověřena max. hloubka ponoru?
 - Byl definován provozní režim v závislosti na minimální hladině vody?
 - Je dodržena max. četnost spínání?
- Zkontrolujte místo instalace/provozní prostor:
 - Byl potrubní systém na výtaku zbaven usazenin?
 - Byly přítok nebo čerpací jímka vyčištěny a zbaveny usazenin?
 - Jsou všechna uzavírací šoupata otevřena?
 - Byla stanovena a je sledována minimální hladina vody? Hydraulické těleso musí být zcela naplněno médiem a v hydraulice nesmí být přítomny žádné vzduchové polštáře. **OZNÁMENÍ! Hrozí-li nebezpečí výskytu vzduchových polštářů v zařízení, mějte k dispozici vhodná odvodušňovací zařízení!**

7.5 Zapnutí a vypnutí

Během spuštění dojde krátkodobě k překročení jmenovitého proudu. Během provozu již nesmí dojít k překročení jmenovitého proudu. **UPOZORNĚNÍ! Pokud se čerpadlo nespustí, ihned je**

vypněte. Před opětovným zapnutím čerpadla nejprve odstraňte poruchu!

Čerpadla instalujte v mobilní instalaci rovně na pevný podklad. Převrácená čerpadla před zapnutím opět postavte. Je-li podklad těžký, čerpadlo pevně přišroubujte.

Čerpadlo s namontovaným plovákovým spínačem a zástrčkou

- Provedení pro jednofázový střídavý proud: Po zasunutí zástrčky do zásuvky je čerpadlo připraveno k provozu. Čerpadlo je v závislosti na hladině automaticky zapínáno a vypínáno.
- Provedení na trojfázový proud: Po zasunutí zástrčky do zásuvky je čerpadlo připraveno k provozu. Čerpadlo je řízeno dvěma spínači na zástrčce:
 - HAND/AUTO: Určení, zda se čerpadlo zapíná a vypíná přímo (HAND) nebo v závislosti na hladině (AUTO).
 - ON/OFF: Čerpadlo zapněte a vypněte.

Čerpadlo s namontovanou zástrčkou

- Provedení pro jednofázový střídavý proud: Po zasunutí zástrčky do zásuvky se čerpadlo zapne.
- Provedení na trojfázový proud: Po zasunutí zástrčky do zásuvky je čerpadlo připraveno k provozu. Čerpadlo se zapíná a vypíná spínačem ON/OFF.

Čerpadla s volným koncem kabelu

Čerpadlo se musí zapnout a vypnout přes samostatné ovládací místo (zapínač/vypínač, spínací přístroj), které zajišťuje zákazník.

7.6 Během provozu



VAROVÁNÍ

Hrozí nebezpečí uříznutí končetin otáčejícími se konstrukčními součástmi!

Pracovní prostor čerpadla není místo, kde se mohou zdržovat osoby! Od otáčejících se konstrukčních součástí hrozí nebezpečí (těžkého) zranění! Během spuštění a provozu se v pracovním prostoru čerpadla nesmí zdržovat žádné osoby.



VAROVÁNÍ

Nebezpečí popálení o horký povrch!

Skříň motoru se během provozu může zahřát. Může dojít k popálení. Po vypnutí nechte čerpadlo nejprve zchladnout na okolní teplotu!



OZNÁMENÍ

Problémy s čerpáním v důsledku příliš nízké hladiny vody

Hydraulika je samoodvzdušňovací. Během procesu čerpání se rozpustí menší vzduchové polštáře. Je-li hladina média příliš nízká, může dojít k narušení průtoku. Minimální přípustná hladina vody musí dosahovat k hornímu okraji skříně hydrauliky!

Během provozu čerpadla dodržujte místní předpisy k následujícím tématům:

- Bezpečnost pracoviště
- Úrazová prevence
- Zacházení s elektrickými stroji

Dodržte rozdělení práce personálu definované provozovatelem. Veškerý personál odpovídá za dodržování rozdělení práce a předpisů!

Odstředivá čerpadla mají konstrukčně podmíněné rotující díly, které jsou volně přístupné. Na těchto dílech se mohou vytvořit ostré hrany. **VAROVÁNÍ! Může dojít k řezným poraněním a k uříznutí končetin!** Tyto body musí být v pravidelných intervalech kontrolovány:

- Provozní napětí (+/- 10 % dimenzovaného napětí)
- Kmitočet (+/- 2 % jmenovitého kmitočtu)
- Příkon mezi jednotlivými fázemi (max. 5 %)
- Rozdíl napětí mezi jednotlivými fázemi (max. 1 %)
- Max. četnost spínání
- Minimální překrytí vodou v závislosti na provozním režimu
- Přítok: žádný vstup vzduchu
- Měření hladiny/ochrany proti běhu nasucho: spínací body
- Klidnější provoz bez vibrací
- Všechna uzavírací šoupata jsou otevřena

8 Odstavení z provozu/demontáž

8.1 Kvalifikace personálu

- Ovládání/řízení: Personál obsluhy stroje musí být proškolen ohledně funkce celého zařízení.
- Práce na elektrické soustavě: Práce na elektrické soustavě musí provádět odborný elektrikář.
- Instalace/demontáž: Odborný personál musí být proškolen na práci s nutnými nástroji a s potřebným upevňovacím materiálem.

8.2 Povinnosti provozovatele

- Místně platné předpisy úrazové prevence a bezpečnostní předpisy odborových svazů.
- Dbejte na předpisy pro práci s těžkými zavěšenými břemeny a pod nimi.

- Opatřete potřebné ochranné pomůcky a zajistěte, aby je personál používal.
- V uzavřených prostorách zajistěte dostatečné odvětrávání.
- Pokud dochází k nashromáždění jedovatých nebo dusivých plynů, zaveďte nutná protipatření!

8.3 Odstavení z provozu

Při odstavení z provozu je možné čerpadlo vypnout, ale zůstane nadále nainstalované. Tím je čerpadlo kdykoli připraveno k provozu.

- ✓ Aby bylo čerpadlo chráněno před mrazem a ledem, ponořte je vždy zcela do média.
- ✓ Teplota média nesmí nikdy klesnout pod +3 °C (+37 °F).

1. Čerpadlo vypněte na ovládacím místě.
2. Ovládací místo zajistěte proti neoprávněnému opětovnému zapnutí (např. uzamčením hlavního vypínače).

- ▶ Čerpadlo je mimo provoz a může být nyní demontováno.

Zůstane-li čerpadlo po odstavení z provozu namontované, dodržte následující body:

- Zajistěte předpoklady pro odstavení z provozu po celou dobu odstavení čerpadla z provozu. Nejsou-li tyto podmínky dodrženy, čerpadlo po odstavení z provozu demontujte!
- V případě delší doby odstavení čerpadla z provozu provádějte v pravidelných intervalech (měsíčně až čtvrtletně) 5minutový funkční běh. **UPOZORNĚNÍ! Funkční běh musí být prováděn výhradně za platných provozních podmínek. Chod na sucho není povolen! Nedodržení může vést k celkovému poškození výrobku!**

8.4 Demontáž



NEBEZPEČÍ

Nebezpečí z důvodu zdravotně závadných médií!

Bylo-li čerpadlo použito ve zdravotně závadných médiích, dekontaminujte je po demontáži a před veškerými dalšími pracemi! Hrozí nebezpečí smrtelného úrazu! Dodržujte údaje v provozním řádu! Provozovatel musí zajistit, aby personál obdržel a přečetl provozní řád!



NEBEZPEČÍ

Nebezpečí usmrcení elektrickým proudem!

Neodborné počínání při provádění elektrických prací vede k usmrcení elektrickým proudem! Elektrické práce musí provádět odborný elektrikář v souladu s místními předpisy.

**NEBEZPEČÍ****Riziko smrtelného poranění při práci jediného pracovníka!**

Práce v šachtách a úzkých prostorech a práce, při nichž může dojít k pádu, jsou nebezpečné. Tyto práce nesmí provádět pracovník sám! Pro zajištění bezpečnosti musí být přítomna druhá osoba.

**VAROVÁNÍ****Nebezpečí popálení o horký povrch!**

Skříň motoru se během provozu může zahřát. Může dojít k popálení. Po vypnutí nechte čerpadlo nejprve zchladnout na okolní teplotu!

**OZNÁMENÍ****Používejte jen technicky nezávadné zvedací prostředky!**

Ke zvedání a spouštění čerpadla používejte jen technicky bezchybné zvedací prostředky. Zajistěte, aby se čerpadlo při zvedání a spouštění nezpříčilo.

Nepřekračujte maximální nosnost zvedacího prostředku! Před použitím zvedacího prostředku zkontrolujte ohledně bezchybné funkce!

8.4.1 Stacionární instalace do mokrého prostředí

- ✓ Čerpadlo odstavené z provozu.
- ✓ Uzavírací šoupata na straně přítoku a výtlaku uzavřena.

1. Čerpadlo odpojte od napájení.
2. Zvedací prostředky upevněte v místech vázacích bodů.
UPOZORNĚNÍ! Nikdy netahejte za přírodní elektrické vedení! Tím se přírodní elektrické vedení poškodí!
3. Čerpadlo pomalu zdvihejte a pomocí vodicí trubky jej vysuňte z provozního prostoru. **UPOZORNĚNÍ! Při zvedání může dojít k poškození přírodního elektrického vedení! Při zvedání čerpadla držte přírodní elektrické vedení lehce napnuté!**
4. Čerpadlo důkladně očistěte (viz bod „Čištění a dezinfekce“). **NEBEZPEČÍ! V případě použití ve zdravotně závadném médiu čerpadlo dezinfikujte!**

8.4.2 Mobilní instalace do mokrého prostředí

- ✓ Čerpadlo odstavené z provozu.
1. Čerpadlo odpojte od napájení.
 2. Přírodní elektrické vedení smotejte a položte na skříň motoru. **UPOZORNĚNÍ! Nikdy netahejte za přírodní**

elektrické vedení! Tím se přírodní elektrické vedení poškodí!

3. Uvolněte výtlačné potrubí z hrdla výtlaku.
4. Vázací prostředky upevněte v místech vázacích bodů.
5. Vyjměte čerpadlo z provozního prostoru.

UPOZORNĚNÍ! Při odstavení může dojít k přiskřípnutí přírodního elektrického vedení a tím k jeho poškození! Při odstavení dávejte pozor na přírodní elektrické vedení!

6. Čerpadlo důkladně očistěte (viz bod „Čištění a dezinfekce“). **NEBEZPEČÍ! V případě použití ve zdravotně závadném médiu čerpadlo dezinfikujte!**

8.4.3 Čištění a dezinfekce**NEBEZPEČÍ****Nebezpečí z důvodu zdravotně závadných médií!**

Bylo-li čerpadlo použito ve zdravotně závadném médiu, může dojít k ohrožení života! Čerpadlo před veškerými dalšími pracemi dekontaminujte! Během čištění použijte následující ochranné pomůcky:

- Uzavřené ochranné brýle
- Respirační maska
- Ochranné rukavice

⇒ **Uvedené vybavení je minimální požadavek, dodržujte údaje v provozním řádu! Provozovatel musí zajistit, aby personál obdržel a přečetl provozní řád!**

- ✓ Čerpadlo demontováno.
- ✓ Znečištěná voda použitá pro čištění musí být svedena do kanálu na odpadní vodu v souladu s místními předpisy.
- ✓ Pro kontaminovaná čerpadla je k dispozici dezinfekční přípravek.
 1. Zvedací prostředek upevněte k čerpadlu pomocí vázacího bodu.
 2. Čerpadlo zvedněte cca. 30 cm (10 in) nad zem.
 3. Čerpadlo opláchněte shora a zdola čistou vodou.
OZNÁMENÍ! U kontaminovaných čerpadel je nutné použití dezinfekčních prostředků! Údaje uvedené výrobcem přísně dodržujte!
 4. K očištění oběžného kola a vnitřku čerpadla vedte proud vody dovnitř přes hrdlo výtlaku.
 5. Veškeré zbytky nečistot z podlahy spláchněte do kanálu.
 6. Nechte čerpadlo oschnout.

9 Údržba



NEBEZPEČÍ

Nebezpečí z důvodu zdravotně závadných médií!

Bylo-li čerpadlo použito ve zdravotně závadných médiích, dekontaminujte je po demontáži a před veškerými dalšími pracemi! Hrozí nebezpečí smrtelného úrazu! Dodržujte údaje v provozním řádu! Provozovatel musí zajistit, aby personál obdržel a přečetl provozní řád!



OZNÁMENÍ

Používejte jen technicky nezávadné zvedací prostředky!

Ke zvedání a spouštění čerpadla používejte jen technicky bezchybné zvedací prostředky. Zajistěte, aby se čerpadlo při zvedání a spouštění nezpříčilo.

Nepřekračujte maximální nosnost zvedacího prostředku! Před použitím zvedacích prostředků zkontrolujte ohledně bezchybné funkce!

- Údržbářské práce vždy provádějte na čistém místě s dobrým osvětlením. Čerpadlo musí být možné bezpečně odstavit a zabezpečit.
- Provádějte jen takové údržbářské práce, které jsou uvedené v tomto návodu k montáži a obsluze.
- Během údržbářských prací používejte následující ochranné pomůcky:
 - Ochranné brýle
 - Bezpečnostní obuv
 - Ochranné rukavice

9.1 Kvalifikace personálu

- Práce na elektrické soustavě: Práce na elektrické soustavě musí provádět odborný elektrikář.
- Údržbářské práce: Odborný personál musí být seznámen se zacházením s používanými provozními prostředky a s jejich likvidací. Dále musí mít odborný personál základní znalosti v oblasti strojírenství.

9.2 Povinnosti provozovatele

- Opatřete potřebné ochranné pomůcky a zajistěte, aby je personál používal.
- Provozní prostředky zachyťte do vhodných nádrží a zlikvidujte v souladu s předpisy.
- Použitý ochranný oděv zlikvidujte v souladu s předpisy.
- Používejte pouze originální díly výrobce. Použití jiných než originálních dílů zprošťuje výrobce jakéhokoliv ručení.

- Netěsnost média a provozního prostředku musí být okamžitě zaznamenána a zlikvidována dle místně platných směrnic.
- Poskytněte potřebné nářadí.
- Při použití snadno vznětlivých ředidel a čisticidel je zakázána manipulace s otevřeným ohněm a otevřeným světlem a je zakázáno kouření.

9.3 Provozní prostředky

9.3.1 Druhy olejů

Těsnicí komora je z výroby naplněná lékařským bílým olejem. Pro výměnu oleje doporučujeme následující druhy oleje:

- Aral Autin PL*
- Shell ONDINA 919
- Esso MARCOL 52* nebo 82*
- BP WHITEMORE WOM 14*
- Texaco Pharmaceutical 30* nebo 40*

Všechny druhy oleje s „*“ mají schválení pro použití v potravinářském průmyslu dle „USDA-H1“.

9.3.2 Plnicí množství

Plnicí množství v závislosti na konkrétním čerpadlu:

- Rexa FIT V.../EAD1-2...: 900 ml (30 US.fl.oz.)
- Rexa FIT V.../EAD1-4...: 1500 ml (51 US.fl.oz.)

9.4 Intervaly údržby

Pro zajištění spolehlivého provozu musí být pravidelně prováděny údržbářské práce. V závislosti na skutečných okolních podmínkách mohou být smluvně stanoveny odlišné intervaly údržby! Vyskytnou-li se během provozu silné vibrace, musí být bez ohledu na stanovené intervaly údržby provedena kontrola čerpadla a instalace.

9.4.1 Intervaly údržby pro normální podmínky

2 roky

- Vizuální kontrola přívodního elektrického vedení
- Vizuální kontrola příslušenství
- Vizuální kontrola opotřebených pouzder
- Kontrola funkčnosti kontrolních zařízení
- Výměna oleje

OZNÁMENÍ! Je-li namontována kontrola těsnicí komory, provádí se výměna oleje na základě hlášení!

10 let nebo 5000 provozních hodin

- Generální oprava

9.4.2 Intervaly údržby pro použití v zařízení na přečerpávání odpadní vody

Při použití čerpadla v zařízení na přečerpávání odpadní vody uvnitř budov nebo pozemků dodržujte intervaly údržby a příslušná opatření dle **DIN EN 12056-4!**

9.4.3 Intervaly údržby ve ztížených podmínkách

Za ztížených provozních podmínek se uvedené intervaly údržby musí příslušně zkrátit. Provozní podmínky jsou dány v následujících případech:

- U médií obsahujících složky s dlouhými vlákny
- Při turbulentním přítoku (např. z důvodu průniku vzduchu, kavitace)
- U silně korozivních a abrazivních médií
- U silně sycených médií
- Při provozu v nepříznivém provozním bodu
- Při tlakových rázech

Při použití čerpadla za ztížených podmínek doporučujeme také uzavřít servisní smlouvu. obraťte na zákaznický servis.

9.5 Opatření při údržbě



VAROVÁNÍ

Ostré hrany na oběžném kole a sacím hrdle!

Na oběžném kole a sacím hrdle se mohou tvořit ostré hrany. Hrozí nebezpečí uříznutí končetin! Je nutné nosit ochranné rukavice pro prevenci řezných zranění.



VAROVÁNÍ

Poranění rukou, nohou nebo očí z důvodu chybějících ochranných pomůcek!

Při práci hrozí nebezpečí (těžkého) zranění. Používejte následující ochranné pomůcky:



- Ochranné rukavice proti řezným poraněním
- Bezpečnostní obuv
- Uzavřené ochranné brýle

Před zahájením údržbářských prací musejí být splněny následující předpoklady:

- Čerpadlo ochlazené na okolní teplotu.
- Čerpadlo důkladně vyčištěné a (případně) dezinfikované.

9.5.1 Doporučená opatření při údržbě

Pro bezproblémový provoz doporučujeme pravidelně kontrolovat příkon a provozní napětí na všech třech fázích. Při normálním provozu zůstanou tyto hodnoty konstantní. Lehké kolísání závisí na vlastnostech média. Na základě příkonu může být včas identifikováno poškození nebo nesprávná funkce oběžného kola, ložiska nebo motoru. Větší kolísání napětí zatěžuje vinutí motoru a může vést k výpadku čerpadla. Pravidelná kontrola může zabránit větším následným škodám a může snížit riziko celkového poškození. Pro pravidelnou kontrolu doporučujeme použití dálkového monitorování.

9.5.2 Optická kontrola přívodních kabelů

Zkontrolujte přívodní kabel ohledně následujících poškození:

- Puchýře
- Trhliny
- Škrábance
- Oděry
- Zmáčknutí

Byla-li zjištěna poškození přívodního kabelu, čerpadlo ihned odstavte z provozu! Přívodní kabel si nechte vyměnit zákaznickým servisem. Čerpadlo uveďte opět do provozu teprve tehdy, když byla škoda odborně odstraněna!

UPOZORNĚNÍ! Z důvodu poškozeného přívodního kabelu se může do čerpadla dostat voda! Průnik vody do čerpadla vede k jeho celkovému poškození.

9.5.3 Vizuální kontrola příslušenství

Je nutné prověřit příslušenství ohledně:

- Správného upevnění
- Bezzvadné funkce
- Znamky opotřebení, např. trhliny v důsledku záchvěvů

Zjištěné nedostatky musí být okamžitě opraveny a příslušenství musí být vyměněno.

9.5.4 Vizuální kontrola opotřebení skříní

Díly skříní nesmějí vykazovat žádná poškození. V případě zjištění závad se obraťte na zákaznický servis!

9.5.5 Kontrola funkčnosti kontrolních zařízení

Pro zkoušení odporu musí čerpadlo zchladnout na okolní teplotu!

9.5.5.1 Kontrola odporu teplotního čidla

Odpor teplotního čidla změřte ohmmetrem. Naměřená hodnota bimetalových čidel musí být 0 ohm (průchod).

9.5.5.2 Prověření odporu externí elektrody pro kontrolu těsnicí komory

Odpor elektrody změřte ohmmetrem. Hodnota se musí blížit „nekonečnu“. Při hodnotách ≤ 30 kOhm se v oleji nachází voda, proveďte výměnu oleje!

9.5.6 Výměna oleje těsnicí komory



VAROVÁNÍ

Provozní prostředek je pod vysokým tlakem!

V motoru může vzniknout tlak **několik barů!** Tento tlak se uvolní **při otevření** závěrného šroubu.

Neopatrně otevírané závěrné šrouby se tak mohou velkou rychlostí vymrštit ven! Pro prevenci zranění dbejte těchto pokynů:

- Dodržujte předepsané pořadí pracovních kroků.
- Závěrné šrouby vytáčejte pomalu a nikdy ne úplně. Jakmile začne unikat tlak (slyšitelné pískání nebo syčení vzduchu), přestaňte závěrným šroubem otáčet!
- Až tlak úplně unikne, zcela vyšroubujte závěrné šrouby.
- Noste uzavřené ochranné brýle.



VAROVÁNÍ

Hrozí opaření horkým provozním prostředkem!

Při unikání tlaku může dojít i k vystříknutí horkého provozního prostředku. Tím může dojít k popáleninám! Pro prevenci poranění dbejte těchto pokynů:

- Motor nechte zchladnout na okolní teplotu, pak teprve otevřete závěrné šrouby.
- Noste uzavřené ochranné brýle nebo ochrannou masku a rukavice.

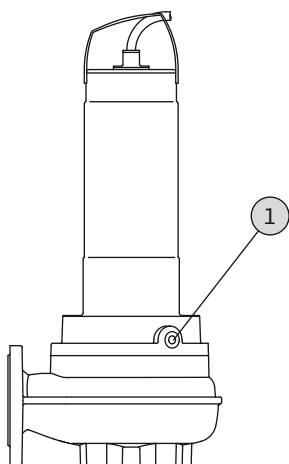


Fig. 9: Těsnicí komora: Výměna oleje

1 Závěrný šroub těsnicí komory

- ✓ Ochranné pomůcky jsou používány!
- ✓ Čerpadlo je demontováno a vyčištěno (příp. dekontaminováno).

1. Položte čerpadlo vodorovně na pevný podklad. Závěrný šroub ukazuje nahoru. **VAROVÁNÍ! Hrozí nebezpečí zhmoždění rukou. Zajistěte, aby čerpadlo nemohlo spadnout nebo sklouznout!**
2. Závěrný šroub vytáčejte pomalu a ne úplně. **VAROVÁNÍ! Přetlak v motoru! Ozve-li se slyšitelné syčení nebo pískání, přestaňte s otáčením! Počkejte, než unikne veškerý tlak.**
3. Až tlak unikne, zcela vyšroubujte závěrný šroub.
4. K zachycení provozního prostředku použijte vhodnou nádrž.
5. Vypustěte provozní prostředek: Čerpadlo otočte tak, aby otvor směřoval dolů.
6. Zkontrolujte provozní prostředek: Nacházejí-li se v provozním prostředku kovové třísky, informujte zákaznický servis!
7. Doplněte provozní prostředek: Čerpadlo otočte tak, aby otvor směřoval nahoru. Doplněte do otvoru provozní prostředek.
 - ⇒ Dodržujte pokyny týkající se druhu a množství provozního prostředku!
8. Závěrný šroub očistěte, popř. ho osadte novým těsnicím kroužkem a zase ho zašroubujte. **Max. utahovací moment: 8 Nm (5,9 ft lb)!**

9.5.7 Generální revize

Při generální revizi se kontrolují motorová ložiska, hřídelová těsnění, O-kroužky a přívodní elektrické vedení s ohledem na opotřebení a poškození. Poškozené konstrukční součásti se nahradí originálními díly. Tím je zaručen bezvadný provoz.

Generální revize se realizuje u výrobce nebo autorizované servisní dílny.

10 Poruchy, příčiny a odstraňování



NEBEZPEČÍ

Nebezpečí z důvodu zdravotně závadných médií!

Bylo-li čerpadlo použito ve zdravotně závadném médiu, může dojít k ohrožení života! Během práce používejte následující ochranné pomůcky:

- Uzavřené ochranné brýle
- Respirační maska
- Ochranné rukavice

⇒ **Uvedené vybavení je minimální požadavek, dodržujte údaje v provozním řádu!**
Provozovatel musí zajistit, aby personál obdržel a přečetl provozní řád!



NEBEZPEČÍ

Nebezpečí usmrcení elektrickým proudem!

Neodborné počínání při provádění elektrických prací vede k usmrcení elektrickým proudem! Elektrické práce musí provádět odborný elektrikář v souladu s místními předpisy.



NEBEZPEČÍ

Riziko smrtelného poranění při práci jediného pracovníka!

Práce v šachtách a úzkých prostorech a práce, při nichž může dojít k pádu, jsou nebezpečné. Tyto práce nesmí provádět pracovník sám! Pro zajištění bezpečnosti musí být přítomna druhá osoba.



VAROVÁNÍ

Pobyt osob v pracovním prostoru čerpadla je zakázán!

Během provozu čerpadla si osoby mohou přivodit (těžké) zranění! Z tohoto důvodu se v pracovním prostoru nesmí zdržovat žádné osoby. Musí-li osoby do pracovního prostoru vstoupit, musí být čerpadlo odstaveno mimo provoz a zajištěno proti neoprávněnému opětovnému spuštění!



VAROVÁNÍ

Ostré hrany na oběžném kole a sacím hrdle!

Na oběžném kole a sacím hrdle se mohou tvořit ostré hrany. Hrozí nebezpečí uříznutí končetin! Je nutné nosit ochranné rukavice pro prevenci řezných zranění.

Porucha: Čerpadlo se nerozbíhá

1. Přerušení přírodního elektrického vedení nebo zkrat/ zemní zkrat vedení nebo vinutí motoru.
 - ⇒ Nechte připojení a motor zkontrolovat a popř. opravit odborníkem.
2. Aktivace pojistek, jističe motoru nebo kontrolních zařízení
 - ⇒ Nechte připojení a kontrolní zařízení zkontrolovat a popř. opravit odborníkem.
 - ⇒ Nechte nainstalovat, případně nastavit jistič motoru a pojistky podle technických předpisů, zresetujte monitorovací zařízení.
 - ⇒ Ověřte lehkost chodu oběžného kola, případně vyčistěte hydrauliku.
3. Kontrola těsnicí komory (volitelné vybavení) přerušila proudový obvod (závisí na připojení)
 - ⇒ Viz „Porucha: Netěsnost mechanické ucpávky, kontrola těsnicí komory hlásí poruchu, resp. vypíná čerpadlo“

Porucha: Čerpadlo se rozběhne, po chvíli se ale aktivuje ochrana motoru

1. Jistič motoru je chybně nastaven.
 - ⇒ Nechte odborného elektrikáře zkontrolovat a případně upravit nastavení spouštěče.
2. Zvýšený příkon důsledkem zvýšeného poklesu napětí.
 - ⇒ Nechte odborného elektrikáře zkontrolovat hodnoty napětí jednotlivých fází. Obráťte se na provozovatele sítě.
3. Na připojení jsou k dispozici jen dvě fáze.
 - ⇒ Nechte odborného elektrikáře zkontrolovat a případně upravit připojení.
4. Příliš velké rozdíly v napětí mezi fázemi.
 - ⇒ Nechte odborného elektrikáře zkontrolovat hodnoty napětí jednotlivých fází. Obráťte se na provozovatele sítě.
5. Chybný smysl otáčení.
 - ⇒ Nechte odborného elektrikáře upravit připojení.
6. Zvýšený příkon důsledkem zanesené hydrauliky.
 - ⇒ Vyčistěte hydrauliku a zkontrolujte přítok.
7. Příliš vysoká hustota média.
 - ⇒ Obráťte se na zákaznický servis.

Porucha: Čerpadlo běží, ale neprobíhá čerpací výkon

1. Není k dispozici žádné médium.
 - ⇒ Prověřte přítok, otevřete všechna uzavírací šoupata.
2. Zanesený přítok.
 - ⇒ Prověřte přítok a odstraňte usazeniny.

3. Zanesená hydraulika.
 - ⇒ Vyčistěte hydrauliku.
4. Zanesený potrubní systém na výtlačku nebo tlaková hadice.
 - ⇒ Odstraňte usazeniny a případně vyměňte poškozené konstrukční součásti.
5. Přerušovaný provoz.
 - ⇒ Zkontrolujte spínací zařízení.

Porucha: Čerpadlo se rozběhne, ale není dosaženo provozního bodu

1. Zanesený přítok.
 - ⇒ Prověřte přítok a odstraňte usazeniny.
2. Zavřené šoupě na výtlačku.
 - ⇒ Úplně otevřete všechna uzavírací šoupata.
3. Zanesená hydraulika.
 - ⇒ Vyčistěte hydrauliku.
4. Chybný smysl otáčení.
 - ⇒ Nechte odborného elektrikáře upravit připojení.
5. Vzduchový polštář v potrubním systému.
 - ⇒ Odvzdušněte potrubní systém.
 - ⇒ Při častém výskytu vzduchového polštáře: Zjistěte příčinu vzniku vzduchových polštářů a případně namontujte odvzdušňovací zařízení.
6. Čerpadlo čerpá proti příliš vysokému tlaku.
 - ⇒ Úplně otevřete všechna uzavírací šoupata na výtlačku.
 - ⇒ Zkontrolujte tvar oběžného kola a případně použijte jiný tvar. Obraťte se na zákaznický servis.
7. Příznaky opotřebení na hydraulice.
 - ⇒ Zkontrolujte konstrukční součásti (oběžné kolo, sací hrdlo, skříň čerpadla) a nechte je vyměnit zákaznickým servisem.
8. Zanesený potrubní systém na výtlačku nebo tlaková hadice.
 - ⇒ Odstraňte usazeniny a případně vyměňte poškozené konstrukční součásti.
9. Silně nasycené médium.
 - ⇒ Obraťte se na zákaznický servis.
10. Na připojení jsou k dispozici jen dvě fáze.
 - ⇒ Nechte odborného elektrikáře zkontrolovat a případně upravit připojení.
11. Příliš silný pokles hladiny během provozu.
 - ⇒ Zkontrolujte zásobování/kapacitu zařízení.
 - ⇒ Zkontrolujte a příp. přizpůsobte spínací body měření hladiny.

Porucha: Neklidně a hlučně běžící čerpadlo.

1. Nepřípustný provozní bod.
 - ⇒ Zkontrolujte dimenzování čerpadla a provozní bod, obraťte se na zákaznický servis.
2. Zanesená hydraulika.
 - ⇒ Vyčistěte hydrauliku.
3. Silně nasycené médium.
 - ⇒ Obraťte se na zákaznický servis.
4. Na připojení jsou k dispozici jen dvě fáze.
 - ⇒ Nechte odborného elektrikáře zkontrolovat a případně upravit připojení.
5. Chybný smysl otáčení.
 - ⇒ Nechte odborného elektrikáře upravit připojení.
6. Příznaky opotřebení na hydraulice.
 - ⇒ Zkontrolujte konstrukční součásti (oběžné kolo, sací hrdlo, skříň čerpadla) a nechte je vyměnit zákaznickým servisem.
7. Opotřebené motorové ložisko.
 - ⇒ Informujte zákaznický servis; čerpadlo přineste k prohlídce zpět do závodu.
8. Čerpadlo je zabudované s pnutím.
 - ⇒ Prověřte instalaci a případně namontujte gumové kompenzátory.

Porucha: Kontrola těsnící komory hlásí poruchu nebo vypíná čerpadlo

1. Tvorba kondenzátu důsledkem delšího uskladnění nebo vysokého kolísání teploty.
 - ⇒ Nechte čerpadlo krátce běžet (max. 5 min) bez tyčové elektrody.
2. Zvýšená netěsnost při záběhu nových mechanických ucpávek.
 - ⇒ Proveďte výměnu oleje.
3. Vadný kabel tyčové elektrody.
 - ⇒ Vyměňte tyčovou elektrodu.
4. Vadná mechanická ucpávka.
 - ⇒ Informujte zákaznický servis.

Další kroky pro odstranění poruch

Pokud vám zde uvedené body nepomohou poruchu odstranit, kontaktujte zákaznický servis. Zákaznický servis vám může pomoci následovně:

- Telefonická nebo písemná podpora.
- Podpora v místě instalace.
- Kontrola a oprava v závodě.

Využití služeb zákaznického servisu může být spojeno s dodatečnými náklady! Pro přesné údaje se obraťte na zákaznický servis.

11 Náhradní díly

Náhradní díly můžete objednat prostřednictvím zákaznického servisu. Abyste předešli zbytečným dotazům nebo chybným objednávkám, uvádějte vždy sériové číslo nebo číslo výrobku.

Technické změny vyhrazeny!

12 Likvidace

12.1 Oleje a maziva

Provozní prostředky musí být zachyceny do vhodných nádrží a zlikvidovány v souladu s platnými místními směnicemi. Odkapy ihned odstraňte!

12.2 Ochranný oděv

Použitý ochranný oděv musí být zlikvidován v souladu s platnými místními směnicemi.

12.3 Informace ke sběru použitých elektrických a elektronických výrobků

Řádná likvidace a odborná recyklace tohoto výrobku zabrání ekologickým škodám a nebezpečím pro zdraví člověka.



OZNÁMENÍ

Zákaz likvidace společně s domovním odpadem!

V rámci Evropské unie se tento symbol může objevit na výrobku, obalu nebo na průvodních dokumentech.

To znamená, že dotčené elektrické a elektronické výrobky se nesmí likvidovat spolu s domovním odpadem.

Pro řádné zacházení s dotčenými starými výrobky, jejich recyklaci a likvidaci respektujte následující body:

- Tyto výrobky odevzdejte pouze na certifikovaných sběrných místech, která jsou k tomu určena.
- Dodržujte platné místní předpisy!

Informace k řádné likvidaci si vyžádejte u místního obecního úřadu, nejbližšího místa likvidace odpadů nebo u prodejce, u kterého byl výrobek zakoupen. Další informace týkající se recyklace naleznete na stránce www.wilo-recycling.com.







Wilo – International (Subsidiaries)

Argentina

WILO SALMSON
Argentina S.A.
C1295ABI Ciudad
Autónoma de Buenos Aires
T +54 11 4361 5929
matias.monea@wilo.com.ar

Australia

WILO Australia Pty Limited
Murrarie, Queensland, 4172
T +61 7 3907 6900
chris.dayton@wilo.com.au

Austria

WILO Pumpen Österreich
GmbH
2351 Wiener Neudorf
T +43 507 507-0
office@wilo.at

Azerbaijan

WILO Caspian LLC
1065 Baku
T +994 12 5962372
info@wilo.az

Belarus

WILO Bel IOOO
220035 Minsk
T +375 17 3963446
wilo@wilo.by

Belgium

WILO NV/SA
1083 Ganshoren
T +32 2 4823333
info@wilo.be

Bulgaria

WILO Bulgaria EOOD
1125 Sofia
T +359 2 9701970
info@wilo.bg

Brazil

WILO Comercio e
Importacao Ltda
Jundiaí – São Paulo – Brasil
13.213-105
T +55 11 2923 9456
wilo@wilo-brasil.com.br

Canada

WILO Canada Inc.
Calgary, Alberta T2A 5L7
T +1 403 2769456
info@wilo-canada.com

China

WILO China Ltd.
101300 Beijing
T +86 10 58041888
wiloobj@wilo.com.cn

Croatia

WILO Hrvatska d.o.o.
10430 Samobor
T +38 51 3430914
wilo-hrvatska@wilo.hr

Cuba

WILO SE
Oficina Comercial
Edificio Simona Apto 105
Siboney. La Habana. Cuba
T +53 5 2795135
T +53 7 272 2330
raul.rodriguez@wilo-cuba.com

Czech Republic

WILO CS, s.r.o.
25101 Cestlice
T +420 234 098711
info@wilo.cz

Denmark

WILO Nordic
Drejergangen 9
DK-2690 Karlslunde
T +45 70 253 312
wilo@wilo.dk

Estonia

WILO Eesti OÜ
12618 Tallinn
T +372 6 509780
info@wilo.ee

Finland

WILO Nordic
Tillinmäentie 1 A
FIN-02330 Espoo
T +358 207 401 540
wilo@wilo.fi

France

Wilo Salmson France S.A.S.
53005 Laval Cedex
T +33 2435 95400
info@wilo.fr

United Kingdom

WILO (U.K.) Ltd.
Burton Upon Trent
DE14 2WJ
T +44 1283 523000
sales@wilo.co.uk

Greece

WILO Hellas SA
4569 Anixi (Attika)
T +302 10 6248300
wilo.info@wilo.gr

Hungary

WILO Magyarország Kft
2045 Törökbálint
(Budapest)
T +36 23 889500
wilo@wilo.hu

India

Wilo Mather and Platt Pumps
Private Limited
Pune 411019
T +91 20 27442100
services@matherplatt.com

Indonesia

PT. WILO Pumps Indonesia
Jakarta Timur, 13950
T +62 21 7247676
citrawilo@cbn.net.id

Ireland

WILO Ireland
Limerick
T +353 61 227566
sales@wilo.ie

Italy

WILO Italia s.r.l.
Via Novegro, 1/A20090
Segrate MI
T +39 25538351
wilo.italia@wilo.it

Kazakhstan

WILO Central Asia
050002 Almaty
T +7 727 312 40 10
info@wilo.kz

Korea

WILO Pumps Ltd.
20 Gangseo, Busan
T +82 51 950 8000
wilo@wilo.co.kr

Latvia

WILO Baltic SIA
1019 Riga
T +371 6714-5229
info@wilo.lv

Lebanon

WILO LEBANON SARL
Jdeideh 1202 2030
Lebanon
T +961 1 888910
info@wilo.com.lb

Lithuania

WILO Lietuva UAB
03202 Vilnius
T +370 5 2136495
mail@wilo.lt

Morocco

WILO Maroc SARL
20250 Casablanca
T +212 (0) 5 22 66 09 24
contact@wilo.ma

The Netherlands

WILO Nederland B.V.
1551 NA Westzaan
T +31 88 9456 000
info@wilo.nl

Norway

WILO Nordic
Alf Bjerckes vei 20
NO-0582 Oslo
T +47 22 80 45 70
wilo@wilo.no

Poland

WILO Polska Sp. z.o.o.
5-506 Lesznowola
T +48 22 7026161
wilo@wilo.pl

Portugal

Bombas Wilo-Salmson
Sistemas Hidraulicos Lda.
4475-330 Maia
T +351 22 2080350
bombas@wilo.pt

Romania

WILO Romania s.r.l.
077040 Com. Chiajna
Jud. Ilfov
T +40 21 3170164
wilo@wilo.ro

Russia

WILO Rus ooo
123592 Moscow
T +7 496 514 6110
wilo@wilo.ru

Saudi Arabia

WILO Middle East KSA
Riyadh 11465
T +966 1 4624430
wshoula@wataniaind.com

Serbia and Montenegro

WILO Beograd d.o.o.
11000 Beograd
T +381 11 2851278
office@wilo.rs

Slovakia

WILO CS s.r.o., org. Zložka
83106 Bratislava
T +421 2 33014511
info@wilo.sk

Slovenia

WILO Adriatic d.o.o.
1000 Ljubljana
T +386 1 5838130
wilo.adriatic@wilo.si

South Africa

Wilo Pumps SA Pty LTD
Sandton
T +27 11 6082780
gavin.bruggen wilo.co.za

Spain

WILO Ibérica S.A.
28806 Alcalá de Henares
(Madrid)
T +34 91 8797100
wilo.iberica@wilo.es

Sweden

WILO NORDIC
Isbjörnsvägen 6
SE-352 45 Växjö
T +46 470 72 76 00
wilo@wilo.se

Switzerland

Wilo Schweiz AG
4310 Rheinfelden
T +41 61 836 80 20
info@wilo.ch

Taiwan

WILO Taiwan CO., Ltd.
24159 New Taipei City
T +886 2 2999 8676
nelson.wu@wilo.com.tw

Turkey

WILO Pompa Sistemleri
San. ve Tic. A.Ş.
34956 İstanbul
T +90 216 2509400
wilo@wilo.com.tr

Ukraine

WILO Ukraine t.o.w.
08130 Kiev
T +38 044 3937384
wilo@wilo.ua

United Arab Emirates

WILO Middle East FZE
Jebel Ali Free zone – South
PO Box 262720 Dubai
T +971 4 880 91 77
info@wilo.ae

USA

WILO USA LLC
Rosemont, IL 60018
T +1 866 945 6872
info@wilo-usa.com

Vietnam

WILO Vietnam Co Ltd.
Ho Chi Minh City, Vietnam
T +84 8 38109975
nkminh@wilo.vn

wilo

Pioneering for You

WILO SE
Nortkirchenstr. 100
44263 Dortmund
Germany
T +49 (0)231 4102-0
T +49 (0)231 4102-7363
wilo@wilo.com
www.wilo.com