

1) Výrobek: **VÝVOD VZDUCHU 90°**

2) Typ: **IVAR.AIRT V901**



3) Charakteristika použití:

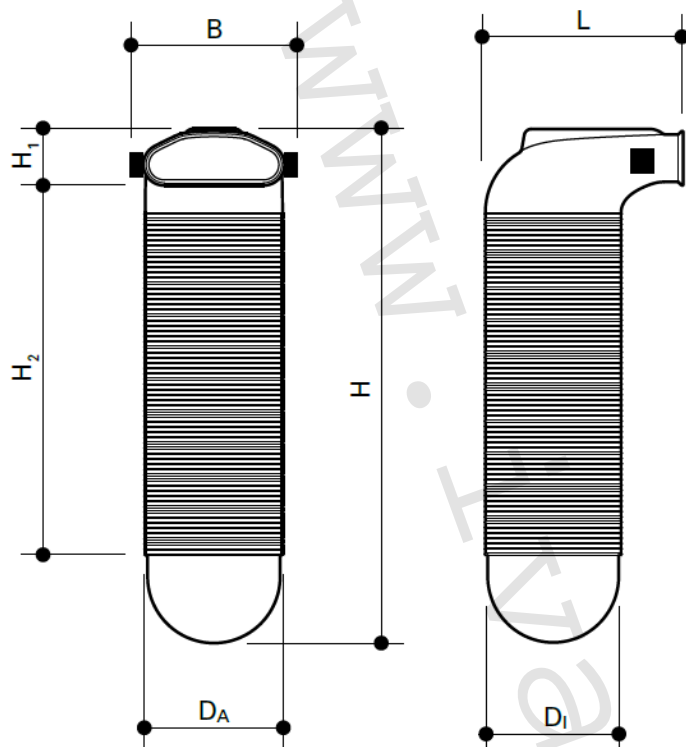
Těleso 90° vývodu pro připojení přívodní nebo odtahové vyústky, mřížky či ventilu. Lze použít univerzálně pro přiváděný vzduch nebo odpadní vzduch. K dispozici jsou volitelné filtry pro odpadní vzduch. Lze instalovat do stěn, podlah nebo stropů. Lze montovat s použitím upevňovacích úchytů.

4) Tabulka s objednávacími kódy a základními údaji:

KÓD	TYP	ROZMĚRY	MATERIÁL	JEDN. BAL. (ks)	HMOTNOST (kg/ks)
78313280	IVAR.AIRT V901	132 × 52 mm	PE-HD	1	0,42

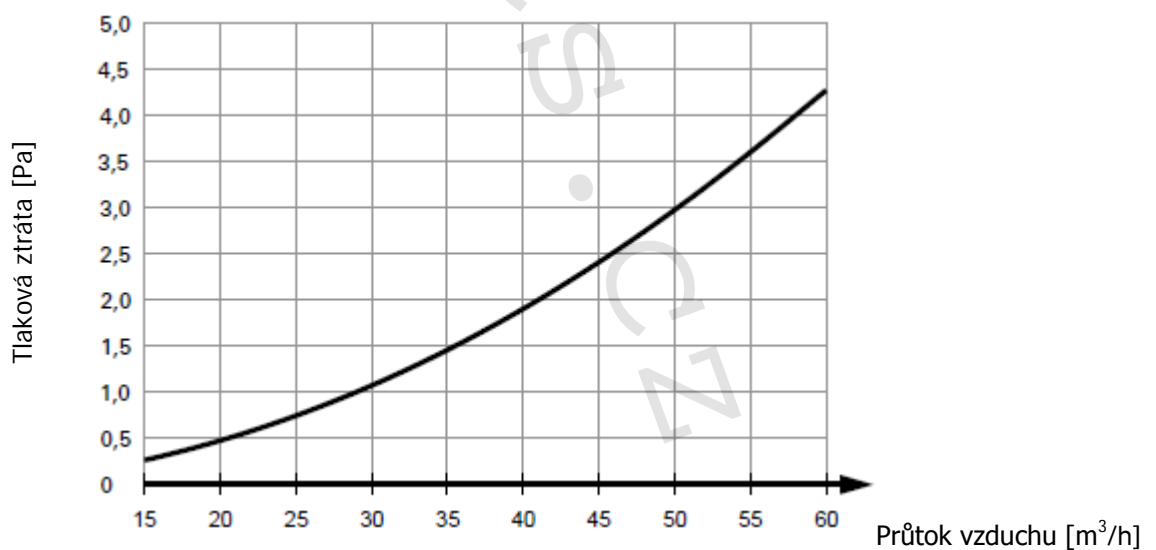
profi-air tunnel vývod 90°, Ø 125 mm

5) Technický náčrt a rozměry:



	78313280
D_A	133
D_I	125
L	189
B	160
$H/H_1/H_2$	483/52/345
Údaje jsou uvedené v mm	

6) Graf závislosti tlakové ztráty potrubí na průtoku vzduchu:



*Včetně profi-air těsnícího a přípojovacího prvku, obj. kód 78313210

7) Upozornění:

- Společnost IVAR CS spol. s r.o. si vyhrazuje právo provádět v jakémkoliv momentu a bez předchozího upozornění změny technického nebo obchodního charakteru u výrobků uvedených v tomto technickém listu.
- Vzhledem k dalšímu vývoji výrobků si vyhrazujeme právo provádět technické změny nebo vylepšení bez oznámení, odchylky mezi vyobrazeními výrobků jsou možné.
- Informace uvedené v tomto technickém sdělení nezbavují uživatele povinnosti dodržovat platné normativy a platné technické předpisy.
- Dokument je chráněn autorským právem. Takto založená práva, zvláště práva překladu, rozhlasového vysílání, reprodukce fotomechanikou, nebo podobnou cestou a uložení v zařízení na zpracování dat zůstávají vyhrazena.
- Za tiskové chyby nebo chybné údaje nepřebíráme žádnou zodpovědnost.