

1) Výrobek: IMPULZNÍ VODOMĚR

2) Typ: IMPULZNÍ VODOMĚR - GEL.IVLI, GEL.IVLI DN



1) Instalace:



Instalace a uvedení do provozu musí být prováděno výhradně kvalifikovaným personálem a v souladu se všemi národními normami a vyhláškami platnými v zemi instalace. Provozovatel nesmí provádět žádné zásahy a je povinen se řídit a dodržovat pokyny uvedenými níže, aby nedošlo k poškození zařízení nebo újmě na zdraví obsluhujícího personálu.

2) Použití:

Impulzní vodoměry použitelné pro komunikaci s dávkovacími čerpadly, odečet průtočného množství pro technické účely, případně pro komunikaci se zařízením měření a regulace s dalším využitím. Vodoměry nejsou určeny pro odečet údajů k fakturaci.

3) Technické údaje:

- délka přívodního kabelu 2 m, zakončeno konektorem BNC
- vyrobeno v souladu s požadavky normy EN ISO 9001:2008
- komunikuje s dávkovacími čerpadly řady GEL.DOSAMATIC

Kód	Typ	Připojení vstup/výstup	Nominální průtok (m ³ /hod)	PN	Teplota vody/[okolí] (°C)
106.090.00	Impulzní vodoměr - 1/2" M	1/2"	1,5	PN 16	5-30 [5-50]
106.090.10	Impulzní vodoměr - 3/4" M	3/4"	2,5	PN 16	5-30 [5-50]
106.090.20	Impulzní vodoměr - 1" M	1"	3,5	PN 16	5-30 [5-50]
106.090.30	Impulzní vodoměr - 5/4" M	5/4"	5	PN 16	5-30 [5-50]
106.090.40	Impulzní vodoměr - 6/4" M	6/4"	10	PN 16	5-30 [5-50]
106.090.50	Impulzní vodoměr - 2" M	2"	15	PN 16	5-30 [5-50]
106.090.60	Impulzní vodoměr - DN 65	DN 65	25	PN 16	5-50 [5-50]
106.090.75	Impulzní vodoměr - DN 80	DN 80	40	PN 16	5-50 [5-50]
106.090.80	Impulzní vodoměr - DN 100	DN 100	60	PN 16	5-50 [5-50]
106.090.90	Impulzní vodoměr - DN 150	DN 150	150	PN 16	5-50 [5-50]

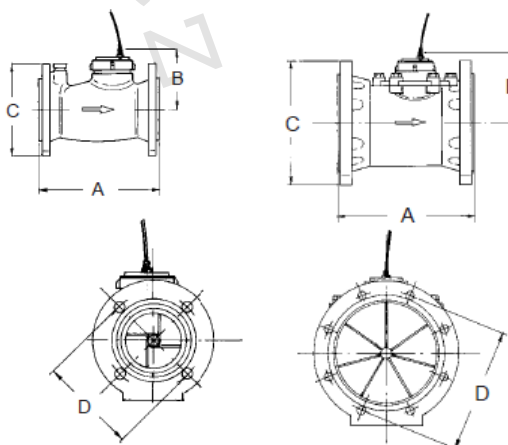
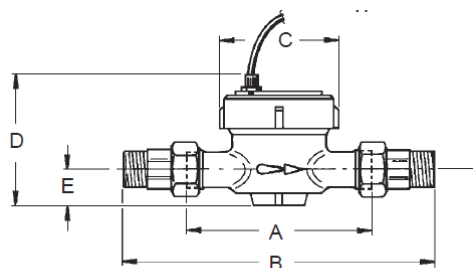
rozměry výrobku (rozteče):

--- varianta závit GEL.IVLI

mm inch	15 1/2	20 3/4	25 1	30 1.1/4	40 1.1/2	50 2
A mm	110	130	160	160	200	300
B mm	190	228	260	280	340	-
C mm	80	80	100	100	110	108
D mm	110	110	132	132	137	130,5
E mm	24	24	34	34	42	50,5

--- varianta příruba GEL.IVLI DN

mm inch	65 2.5	80 3	100 4	150 6
A mm	220	230	280	300
B mm	150	155	155	210
C mm	185	200	225	283
D mm	145	160	180	240



4) Návod k použití:

Výrobek je určen pro instalaci na potrubí studené vody. Všechna závitová spojení musí být instalována pečlivě a utěsněna tak, aby se zabránilo úniku vody. Vodoměry je možné instalovat jak horizontálně, tak vertikálně.

Podmínky provozu výrobku:

- Maximální provozní teplota GEL.IVLI = 5 - 30 °C
- Maximální provozní teplota GEL.IVLI DN = 5 - 50 °C
- Tlaková třída PN 16
- Výrobek nesmí být vystaven vibracím, vnějšímu zatížení nebo úderům.
- Při provozu dbejte na čistotu krycího skla zorné části vodoměru. V této části je také umístěn magnetický senzor, který v případě znečištění nekomunikuje se zařízením a dochází ke ztrátě pulzního signálu
- Dbejte na montáž výrobku tak, aby nebylo namáháno potrubí hmotností zařízení. Využijte vhodného kotvicího materiálu.

Instalujte v místech s teplotou trvale vyšší jak 5 °C, aby nedošlo k poškození výrobku mrazem.

5) Upozornění:

- Společnost IVAR CS spol. s r.o. si vyhrazuje právo provádět v jakémkoliv momentu a bez předchozího upozornění změny technického nebo obchodního charakteru u výrobků uvedených v tomto návodu.
- Vzhledem k dalšímu vývoji výrobků si vyhrazujeme právo provádět technické změny nebo vylepšení bez oznámení, odchylky mezi vyobrazeními výrobků jsou možné.
- Informace uvedené v tomto technickém sdělení nezbavují uživatele povinnosti dodržovat platné normativy a platné technické předpisy.
- Dokument je chráněn autorským právem. Takto založená práva, zvláště práva překladu, rozhlasového vysílání, reprodukce fotomechanikou, nebo podobnou cestou a uložení v zařízení na zpracování dat zůstávají vyhrazena.
- Za tiskové chyby nebo chybné údaje nepřebíráme žádnou zodpovědnost.



LIKVIDACE ELEKTRICKÝCH A ELEKTRONICKÝCH ZAŘÍZENÍ
se řídí zákonem o výrobcích s ukončenou životností č. 542/2020 Sb.
Tento symbol označuje, že s výrobkem nemá být nakládáno jako s domovním odpadem.
Výrobek by měl být předán na sběrné místo, určené pro takováto elektrická zařízení.