

1) Výrobek: **RADIÁTOROVÝ KULOVÝ KOHOUT**
 - pro samotížné systémy s možností
 redukovatelného průtoku

2) Typ: **IVAR.CIM 91**
IVAR.CIM 92



IVAR.CIM 91



IVAR.CIM 92

3) Charakteristika použití:

- Radiátorový kulový kohout pro instalaci do samotížných systémů.
- Použitelnost pro systémy vytápění, rozvody vody, chlazení / klimatizace, sanitární systémy a rozvody tlakového vzduchu.
- Možnost redukovatelného průtoku.
- Použitelný pro všechny nekorozivní kapaliny.
- K připojení na ocelové potrubí.
- V souladu s normou ČSN EN 12266-1.

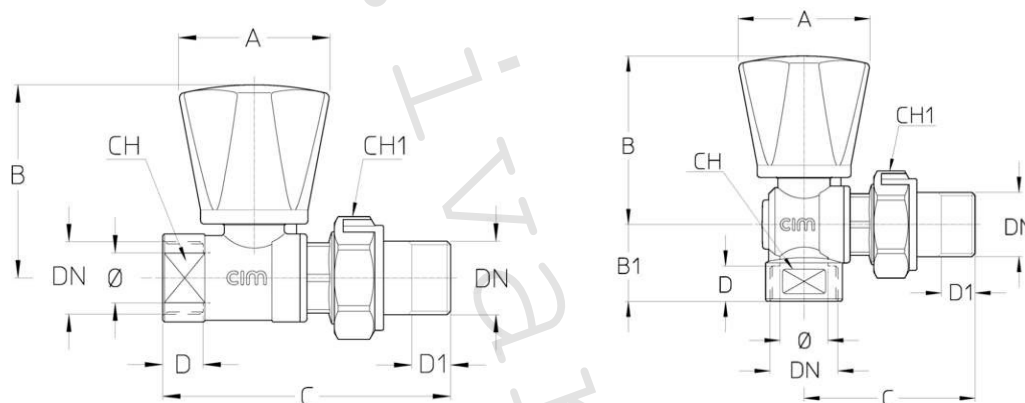
4) Tabulka s objednáacími kódy a základními údaji:

KÓD	TYP	SPECIFIKACE
CIM91VA015	IVAR.CIM 91	1/2"; rohový
CIM92VA015	IVAR.CIM 92	1/2"; přímý

5) Technické a provozní parametry:

Maximální provozní tlak	25 bar
Rozsah provozní teploty	-20 °C až +120 °C
Připojovací rozměry	1/2"
Provedení závitu	dle ISO 228
Provedení	přímé; rohové
Materiál	tělo niklovaná mosaz CW617N dle EN 12165; ochranná krytka ABS

6) Technický náčrt s rozměry a objednávacími kódy:



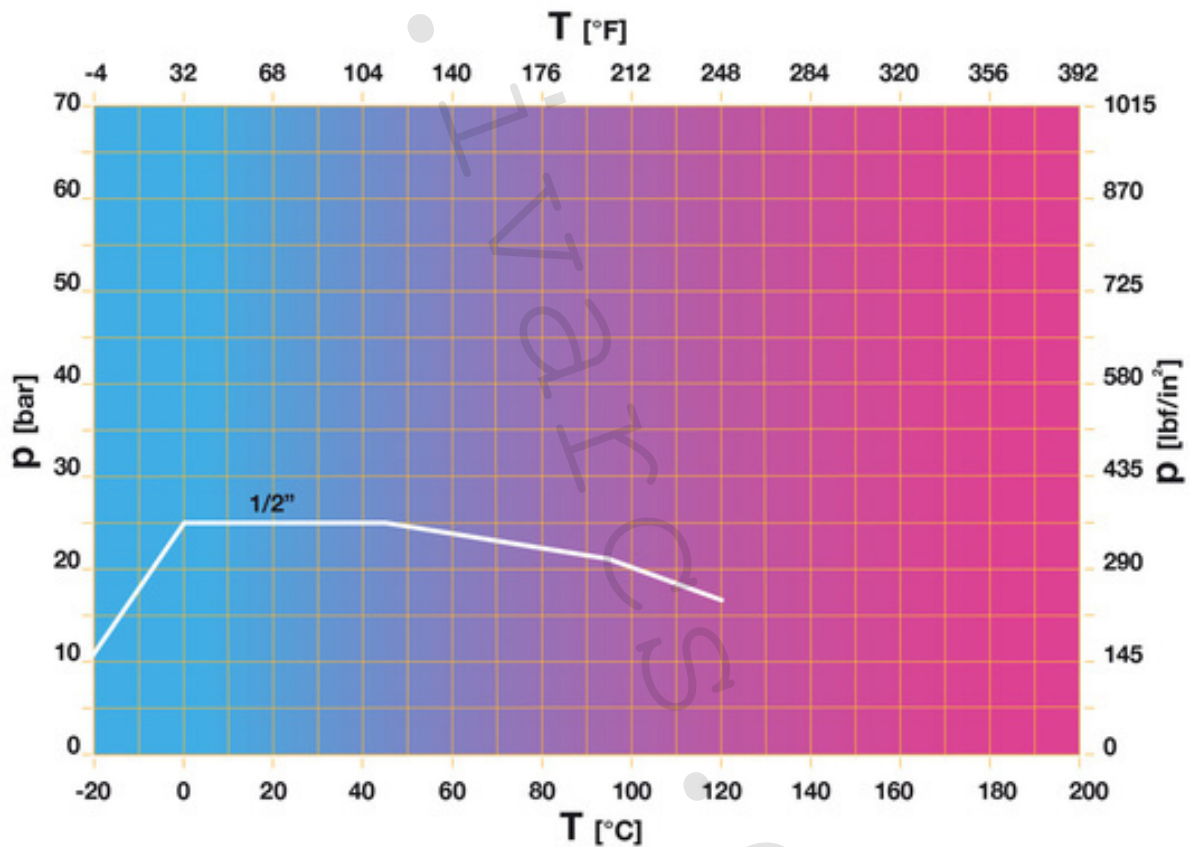
KÓD	CIM92VA015	CIM91VA015
ROZMĚR	1/2"; přímý	1/2"; rohový
Ø (mm)	12	12
A (mm)	42	42
B (mm)	55	55
B1 (mm)	0	25
C (mm)	82	56
D (mm)	12	12
D1 (mm)	11	10
CH (mm)	10	25
CH1 (mm)	31	31
Hmotnost (g)	235	240

7) Tabulka hodnot Kv:

Typ	IVAR.CIM 92	IVAR.CIM 91
Rozměr	1/2"	1/2"
Φ mm	12	12
KV - 50%	0,28	1,3
KV - 100%	8,1	3,9

KV = průtok v m³/h při tlakové ztrátě 1 bar

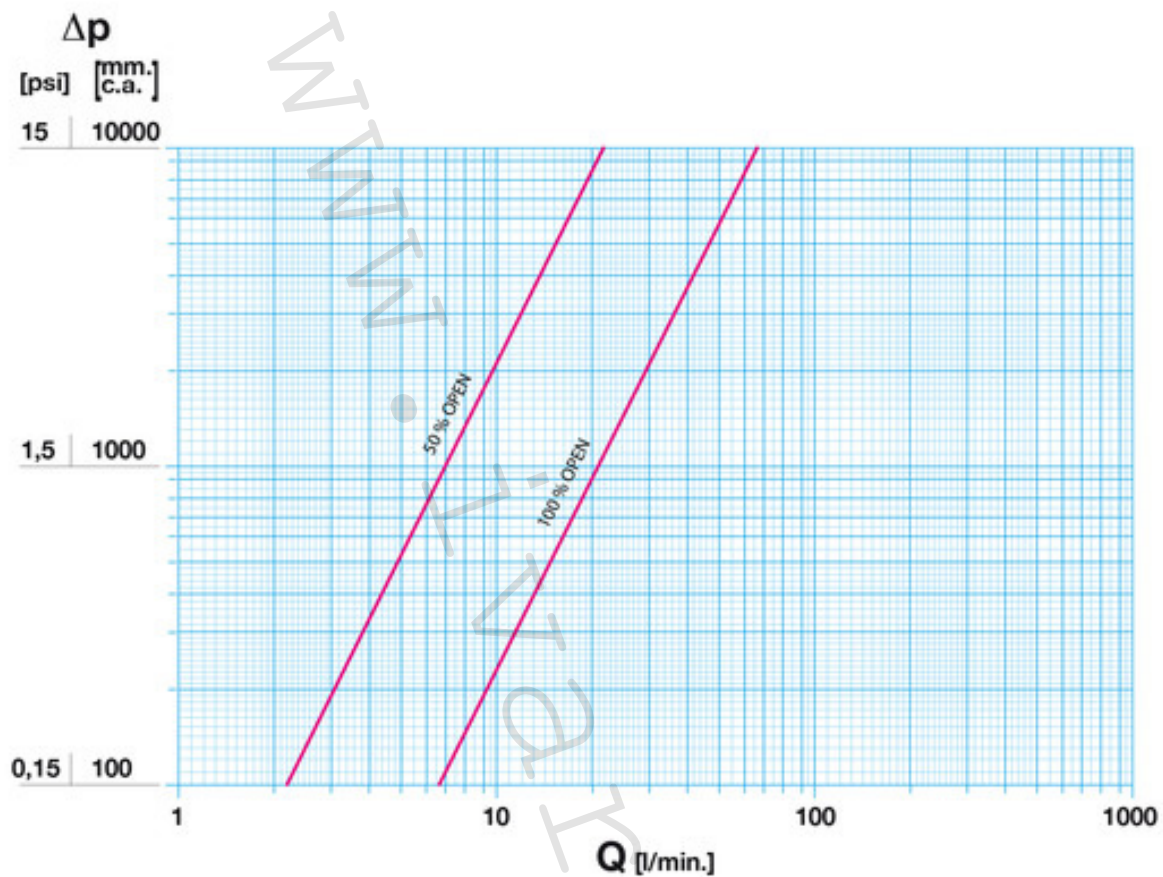
8) Diagram závislosti tlaku na teplotě:



Doplňující informace:

- 1 bar = 14,5 psi
- 1 bar = 14,5 lbf/in²
- °C = 5/9 x (°F-32)
- °F = 32 + (9/5 x °C)

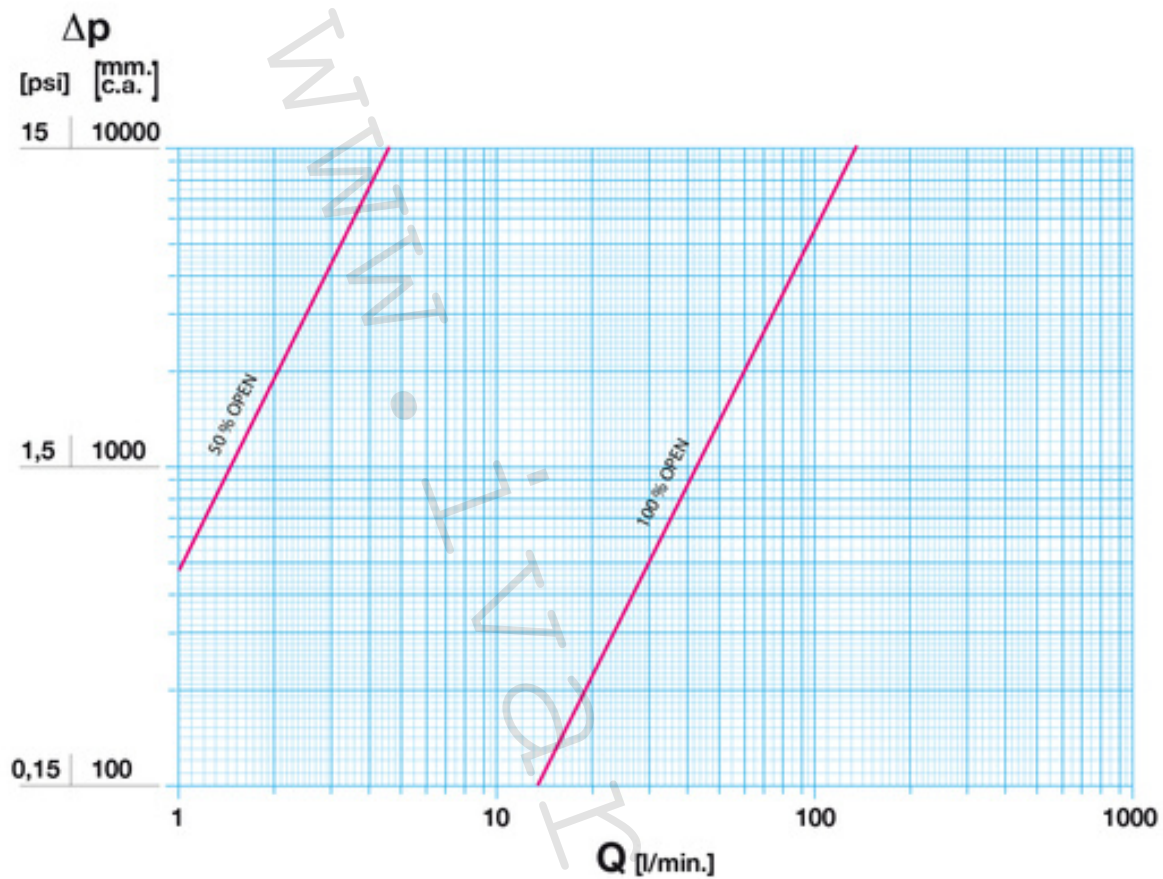
9) Diagram tlakové ztráty IVAR.CIM 91:



Doplňující informace:

- 1 l/min = 0,06 m³/h
- 1 m³/h = 16,67 l/min
- 1 bar = 10.000 mm c.a.
- 1 psi = 690 mm c.a.

10) Diagram tlakové ztráty IVAR.CIM 92:



Doplňující informace:

- 1 l/s = 3600 l/h
- 1 l/m = 60 l/h
- 1 kPa = 100 mm c.a.
- 1 bar = 100 kPa

11) Poznámka:

- Před každým zprovozněním otopného systému, zejména při kombinaci podlahového a radiátorového vytápění, důrazně upozorňujeme na výplach celého systému dle návodu výrobce. Doporučujeme ošetření otopného systému přípravkem GEL.LONG LIFE 100. Prodejce nenese zodpovědnost za funkční závady způsobené nečistotami v systému.

12) Upozornění:

- Společnost IVAR CS spol. s r.o. si vyhrazuje právo provádět v jakémkoliv momentu a bez předchozího upozornění změny technického nebo obchodního charakteru u výrobků, uvedených v tomto technickém listu.
- Vzhledem k dalšímu vývoji výrobků si vyhrazujeme právo provádět technické změny nebo vylepšení bez oznámení, odchylky mezi vyobrazeními výrobků jsou možné.
- Informace uvedené v tomto technickém sdělení nezbavují uživatele povinnosti dodržovat platné normativy a platné technické předpisy.
- Dokument je chráněn autorským právem. Takto založená práva, zvláště práva překladu, rozhlasového vysílání, reprodukce fotomechanikou, nebo podobnou cestou a uložení v zařízení na zpracování dat zůstávají vyhrazena.
- Za tiskové chyby nebo chybné údaje nepřebíráme žádnou zodpovědnost.