

**REMS Curvo**  
**REMS Curvo 50**  
**REMS Akku-Curvo**  
**REMS Sinus**

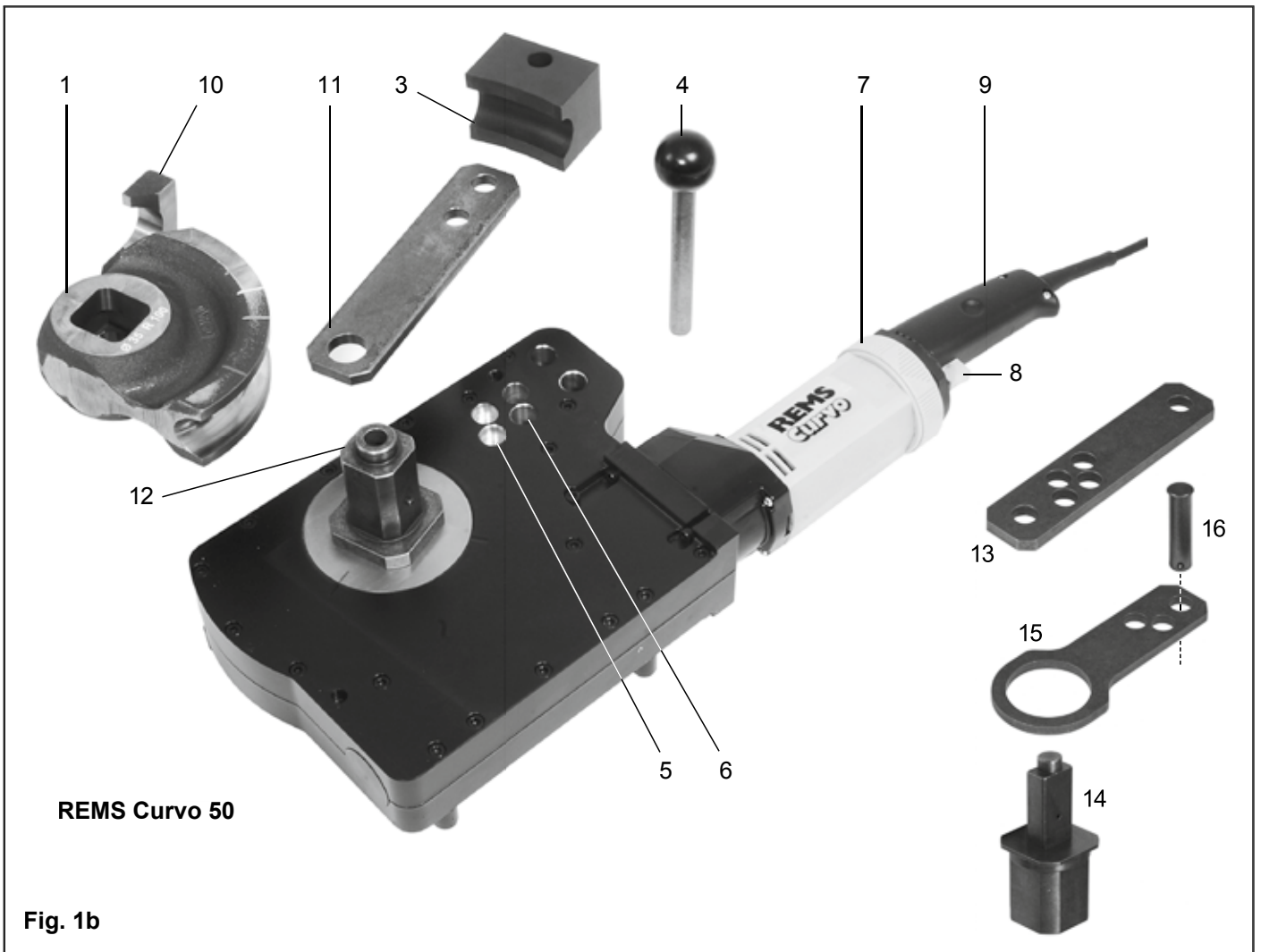
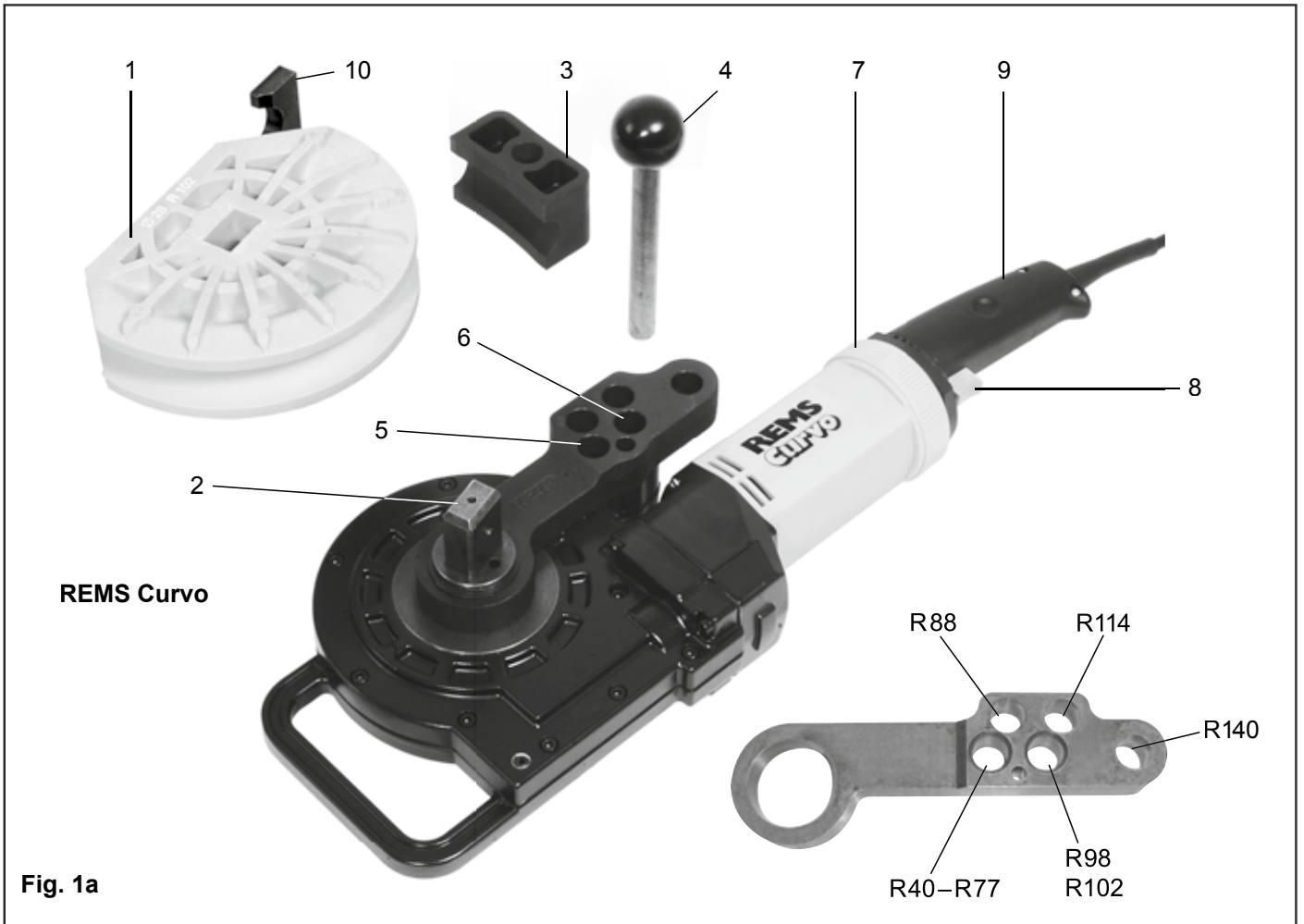


deu	Betriebsanleitung .....	6
eng	Instruction Manual .....	10
fra	Notice d'utilisation .....	14
ita	Istruzioni d'uso .....	19
spa	Instrucciones de servicio .....	24
nld	Handleiding .....	29
swe	Bruksanvisning .....	34
nno	Bruksanvisning .....	38
dan	Brugsanvisning .....	43
fin	Käyttöohje .....	47
por	Manual de instruções .....	52
pol	Instrukcja obsługi .....	57
ces	Návod k použití .....	62
slk	Návod na obsluhu .....	66
hun	Kezelési utasítás .....	71
hrv	Upute za rad .....	75
srp	Uputstvo za rad .....	75
slv	Navodilo za uporabo .....	80
ron	Manual de utilizare .....	84
rus	Руководство по эксплуатации .....	89
ell	Οδηγίες χρήσης .....	94
tur	Kullanım kılavuzu .....	99
bul	Ръководство за експлоатация .....	103
lit	Naudojimo instrukcija .....	108
lav	Lietošanas instrukcija .....	113
est	Kasutusjuhend .....	117
	<b>REMS Sinus .....</b>	<b>122</b>

REMS GmbH & Co KG  
Maschinen- und Werkzeugfabrik  
Stuttgarter Straße 83  
71332 Waiblingen  
Deutschland  
Telefon +49 7151 1707-0  
Telefax +49 7151 1707-110  
www.rems.de



REMS Curvo / REMS Curvo 50



# REMS Akku-Curvo

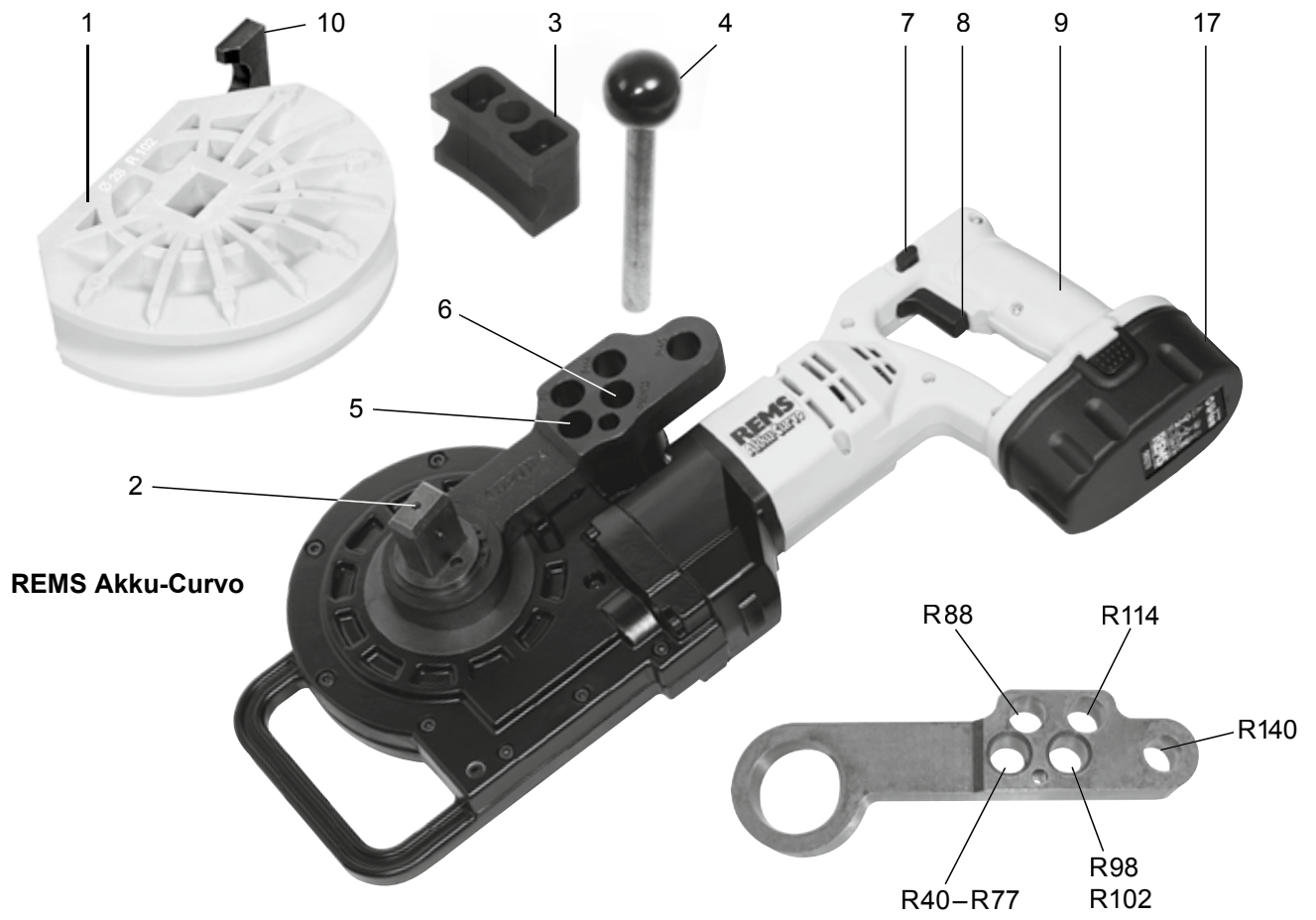


Fig. 1c



## Překlad originálu návodu k použití

## Obr. 1–2

1	Ohýbací segment	10	Unašeč
2	Čtyřhranný unašeč	11	Podpěra 35–50
3	Smykádko	12	Čtyřhranný unašeč 35–50
4	Nástrčný čep	13	Podpěra 10–40
5	Levý upínací otvor	14	Čtyřhranný unašeč 10–40
6	Pravý upínací otvor	15	Podpěra dolní
7	Stavěcí kroužek / zástrčka	16	Aretační čep
8	Bezpečnostní krokovací spínač	17	Akumulátor
9	Rukojeť motoru		

## Obr. 3

① Ohýbací segment a smykádko pro trubky Ø mm/coull

R mm	Ohýbací poloměr v mm neutrální osy oblouku (DVGW GW 392)
X mm	Hodnota korekce mm
<sup>1)</sup>	Podle pracovního listu DVGW GW 392 pro měděné trubky Ø 28 mm je potřebný minimální poloměr ohýbání 114 mm. Tloušťka stěny ≥ 0,9 mm.
<sup>2)</sup>	Je nutný čtyřhranný unašeč 10–40, podpěra 10–40 (obj. č. 582120).
<sup>3)</sup>	Je nutný čtyřhranný unašeč 35–50, podpěra 35–50 (obj. č. 582110).
Cu:	tvrdé, polotvrdé, měkké měděné trubky, i tenkostěnné, EN 1057
St 10217:	nerezové ocelové trubky systémů s lisovanými tvarovkami EN 10217-7 (DIN 2463)
St 10305-U:	opláštěné trubky z uhlíkové oceli systémů s lisovanými tvarovkami EN 10305-3 (DIN 2394)
St 10305:	měkké přesné ocelové trubky EN 10305-1, EN 10305-2, EN 10305-3 (DIN 2391–2394), trubky z uhlíkové oceli EN 10305-3 (DIN 2394)
St 10255:	ocelové trubky (závitové trubky) EN 10255 (DIN 2440)
St 50086:	elektroinstalační trubky EN 50086
U:	opláštěné
V:	vrstvené trubky systémů s lisovanými tvarovkami

## Všeobecné bezpečnostní pokyny pro elektrické nářadí

## ⚠ VAROVÁNÍ

Přečtěte si všechny bezpečnostní pokyny, nařízení, ilustrace a technické údaje, které jsou součástí tohoto elektrického nářadí. Nedostatků při dodržování následujících pokynů mohou způsobit úraz elektrickým proudem, požár nebo těžká zranění.

Všechny bezpečnostní pokyny a instrukce si uschovejte do budoucna.

Výraz „elektrické nářadí“ používaný v bezpečnostních pokynech se vztahuje na elektrické nářadí poháněné ze sítě (se síťovým kabelem) a na elektrické nářadí poháněné akumulátorem (bez síťového kabelu).

## 1) Bezpečnost na pracovišti

- Udržujte Vaše pracoviště čisté a dobře osvětlené. Nepořádek a neosvětlené pracoviště může mít za následek úraz.
- Nepracujte s elektrickým nářadím v prostředí ohroženém explozí, ve kterém se nacházejí hořlavé kapaliny, plyny nebo prach. Elektrické nářadí produkuje jiskry, které mohou zapálit prach nebo páry.
- Během používání elektrického nářadí zabráňte v přístupu dětem a ostatním osobám. Při vyrušení byste mohli ztratit kontrolu nad přístrojem.

## 2) Elektrická bezpečnost

- Připojovací zástrčka elektrického nářadí musí odpovídat zásuvce. Zástrčka nesmí být žádným způsobem měněna. S uzemněným elektrickým nářadím nepoužívejte žádné zástrčkové adaptéry. Nezměněné zástrčky a vhodné zásuvky snižují riziko zásahu elektrickým proudem.
- Vyvarujte se tělesného kontaktu s uzemněnými povrchy např. trubek, topení, sporáků a ledniček. Existuje zvýšené riziko zásahu elektrickým proudem, když je vaše tělo uzemněné.
- Chraňte elektrické nářadí před deštěm nebo vlhkem. Proniknutí vody do elektrického nářadí zvyšuje riziko zásahu elektrickým proudem.
- Nepoužívejte v rozporu s jeho stanoveným účelem připojovací kabel k přenášení elektrického nářadí ani k jeho zavěšování, ani k vypořádání zástrčky z elektrické zásuvky. Uchovávejte připojovací kabel v dostatečné vzdálenosti od zdrojů tepla, olejů, ostrých hran nebo pohyblivých dílů zařízení. Poškozené nebo zapletené kabely zvyšují riziko úrazu elektrickým proudem.
- Pracujete-li s elektrickým nářadím venku, používejte pouze prodlužovací kabely, které jsou vhodné i pro práci v exteriéru. Použití prodlužovacího kabelu vhodného pro venkovní použití snižuje riziko zásahu elektrickým proudem.
- Je-li provoz elektrického nářadí ve vlhkém prostředí nevyhnutelný, použijte proudový chránič. Použití proudového chránič snižuje riziko zásahu elektrickým proudem.

## 3) Bezpečnost osob

- Buďte pozorní, dávejte pozor na to, co děláte a přistupujte k práci s elektrickým nářadím s rozumem. Nepoužívejte elektrické nářadí, když jste unavení nebo pod vlivem drog, alkoholu nebo léků. Moment nepozornosti při použití elektrického nářadí může mít za následek závažná poranění.
- Noste osobní ochranné pomůcky a vždy ochranné brýle. Nošení osobních ochranných pomůcek jako jsou maska proti prachu, protiskluzová bezpečnostní obuv, ochranná helma a ochrana sluchu podle druhu a použití elektrického nářadí snižuje riziko poranění.
- Zabraňte bezděčnému uvedení do provozu. Ujistěte se, že je elektrické nářadí vypnuté, dříve než ho připojíte na napájení elektrickým proudem a/ nebo akumulátor, uchopíte ho nebo přenášíte. Prst na spínači při přenášení elektrického nářadí nebo zapnutí nářadí při zapojení do elektrické sítě, může být příčinou úrazu.

- Odstraňte nastavovací nástroje nebo montážní klíče před zapnutím elektrického nářadí. Nástroj nebo klíč nacházející se v otáčející se části nářadí může způsobit poranění.
- Vyvarujte se abnormálního držení těla. Snažte se o bezpečný postoj a neustále udržujte rovnováhu. Tak můžete mít nářadí v neočekávaných situacích lépe pod kontrolou.
- Noste vhodné oblečení. Nenoste volné oblečení ani šperky. Chraňte vlasy, oblečení a rukavice před pohyblivými částmi. Volné oblečení, šperky nebo dlouhé vlasy mohou být zachyceny pohyblivými částmi.
- Mohou-li být namontována zařízení pro odsávání nebo zachycování prachu, ujistěte se, že jsou připojena a správně používána. Použití odsávání prachu může snížit rizika způsobená prachem.
- Nespoléhejte se na falešný pocit bezpečí a neobcházejte bezpečnostní předpisy pro elektrické nářadí, i když elektrické nářadí používáte velmi často a jste seznámeni s jeho obsluhou. Následkem neopatrné manipulace může během chvilky dojít k těžkým zraněním.

## 4) Používání elektrického nářadí a zacházení s ním

- Nepřetěžujte nářadí. Používejte pro práci elektrické nářadí k tomu určené. Vhodným elektrickým nářadím pracujete lépe a bezpečněji v uvedeném výkonostním rozsahu.
- Nepoužívejte elektrické nářadí, jehož zástrčka je vadná. Elektrické nářadí, které není možné zapnout a vypnout, je nebezpečné a musí být opraveno.
- Vytáhněte zástrčku ze zásuvky a/nebo odstraňte akumulátor dříve, než provedete nastavení nářadí, vyměníte součásti příslušenství nebo nářadí odložíte. Tato preventivní opatření zabrání bezděčnému spuštění elektrického nářadí.
- Nepoužívané elektrické nářadí uschovejte mimo dosah dětí. Nenechávejte nářadí používat osoby, které s ním nejsou obeznámeny nebo nečetly tyto pokyny. Elektrické nářadí je nebezpečné, když je používáno nezkušenými osobami.
- Starejte se o elektrické nářadí pečlivě. Přezkoušejte, zda pohyblivé části nářadí bezvadně fungují a neváznou, zda části nejsou zlomené nebo poškozené tak, aby to negativně ovlivňovalo funkci elektrického nářadí. Poškozené části nechte před použitím nářadí. Příčinou mnoha úrazů je špatně udržované elektrické nářadí.
- Udržujte řezné nástroje ostré a čisté. Pečlivě ošetřované řezné nástroje s ostrými řeznými hranami méně váznou a je snazší je vést.
- Používejte elektrické nářadí, příslušenství, vložené nástroje atd. podle těchto pokynů. Zohledněte přítom pracovní podmínky a prováděnou činnost. Používání elektrického nářadí k jiným než stanoveným účelům může způsobit nebezpečné situace.
- Udržujte veškeré rukojeti a manipulační plochy suché, čisté a neznečištěné olejem či tukem. Klouzající rukojeti a manipulační plochy neumožňují bezpečné ovládání a kontrolu elektrického nářadí v nepředvídaných situacích.
- Používání nářadí s akumulátorem a zacházení s ním
  - Nabíjejte akumulátory jen v nabíječkách doporučených výrobcem. U nabíječky, která je vhodná jen pro určitý druh akumulátorů, existuje nebezpečí požáru, jestliže se používá s jinými akumulátory.
  - Do elektrického nářadí používejte jen akumulátory k tomu určené. Použití jiných akumulátorů může mít za následek poranění a nebezpečí požáru.
  - Nepoužívaný akumulátor chraňte před kancelářskými sponkami, mincemi, klíči, hřebíky, šrouby a jinými malými kovovými předměty, které by mohly způsobit přemostění kontaktů. Zkrat mezi kontakty akumulátoru může způsobit popálení nebo požár.
  - Při špatném použití může z akumulátoru uniknout kapalina. Vyvarujte se kontaktu s ní. Při náhodném kontaktu se omyjte vodou. Když se kapalina dostane do očí, vyhledejte navíc lékařskou pomoc. Kapalina unikající z akumulátoru může způsobit podráždění kůže nebo popáleniny.
  - Nepoužívejte poškozený nebo jakýmkoliv způsobem upravený akumulátor. Poškozené nebo upravené akumulátory se mohou chovat nepředvídatelně a způsobit požár, explozi nebo zranění.
  - Nevystavujte akumulátor působení ohně nebo vysokých teplot. Oheň nebo teploty vyšší než 130 °C (265 °F) mohou vyvolat explozi.
  - Dodržujte všechny pokyny k nabíjení a nikdy nenabíjejte akumulátor nebo akumulátorové nářadí mimo rozsah teplot udávaný v návodu k obsluze. Chybné nabíjení nebo nabíjení mimo přípustný rozsah teplot může poškodit akumulátor a zvýšit nebezpečí požáru.

## 6) Servis

- Nechte své elektrické nářadí opravovat pouze kvalifikovaným odborným personálem a pouze originálními náhradními díly. Tím je zajištěno, že bezpečnostní přístroje zůstane zachována.
- Nikdy neprovádějte údržbu poškozených akumulátorů. Veškerou údržbu akumulátorů by měl provádět pouze výrobce nebo k tomu zmocněná servisní střediska.

## Bezpečnostní pokyny pro elektrické ohýbačky trubek

## ⚠ VAROVÁNÍ

Přečtěte si všechny bezpečnostní pokyny, nařízení, ilustrace a technické údaje, které jsou součástí tohoto elektrického nářadí. Nedostatků při dodržování následujících pokynů mohou způsobit úraz elektrickým proudem, požár nebo těžká zranění.

Všechny bezpečnostní pokyny a instrukce si uschovejte do budoucna.

- Nepoužívejte elektrické nářadí, pokud je poškozené. Hrozí nebezpečí úrazu.

- Během ohýbání nesahejte mezi trubku a ohýbací segment. Hrozí nebezpečí zranění.
- Během ohýbání chraňte obsluhu před pohybující se trubkou. Nebezpečí zranění.
- Při ohýbání na REMS ohýbačkách trubek buďte opatrní. Vyvíjejí vysokou ohýbací sílu. V případě nepřiměřeného použití hrozí nebezpečí zranění.
- Nenechávejte elektrický přístroj nikdy běžet bez dozoru. Při delších pracovních přestávkách elektrický přístroj vypněte, vytáhněte ze zásuvky/sejměte akumulátor. U elektrických přístrojů, pokud jsou bez dozoru, může docházet k nebezpečím, která mohou vést k věcným škodám a/nebo škodám na osobách.
- Předávejte elektrické nářadí pouze poučeným osobám. Mladiství směji s elektrickým nářadím pracovat pouze v případě, že jsou starší 16 let, je to potřebné k dosažení jejich výcvikového cíle nebo se tak děje pod dohledem odborníka.
- Děti a osoby, které na základě svých fyzických, smyslových či duševních schopností nebo své nezkušenosti či nevědomosti nejsou s toto elektrické nářadí bezpečně obsluhovat, ho nesmějí používat bez dozoru nebo pokynů odpovědné osoby. V opačném případě vzniká nebezpečí chybné obsluhy a zranění.
- Pravidelně kontrolujte, zda nejsou přírodní vedení elektrického přístroje a prodlužovací kabely poškozené. V případě poškození je nechte vyměnit kvalifikovaným odborníkem nebo některou z autorizovaných smluvních servisních dílen REMS.
- Používejte pouze schválené a příslušně označené prodlužovací kabely s dostatečným průřezem vedení. Používejte prodlužovací kabely do délky 10 m s průřezem vedení 1,5 mm<sup>2</sup>, od 10 do 30 m s průřezem vedení 2,5 mm<sup>2</sup>.
- REMS ohýbací sprej je naplněn ekologickým, avšak hořlavým hnačím plynem (butanem). Spreje jsou pod tlakem, neotvírejte je násilím. Chraňte je před slunečním zářením a před teplotami vyššími než 50 °C. Spreje mohou vybuchnout, hrozí nebezpečí zranění.

## Bezpečnostní pokyny pro akumulátory

### VAROVÁNÍ

Přečtěte si všechny bezpečnostní pokyny, nařízení, ilustrace a technické údaje, které jsou součástí tohoto elektrického nářadí. Nedostatků při dodržování následujících pokynů mohou způsobit úraz elektrickým proudem, požár nebo těžká zranění.

Všechny bezpečnostní pokyny a instrukce si uschovejte do budoucna.

- Používejte akumulátor pouze v REMS elektrickém nářadí. Jen tak může být akumulátor chráněn před nebezpečným přetížením.
- Používejte pouze originální REMS akumulátory s napětím odpovídajícím napětí uvedenému na výkonovém štítku. Používání jiných akumulátorů může vést ke zraněním a k nebezpečí požáru díky vybuchujícím akumulátorům.
- Používejte REMS akumulátor a rychlonabíječku pouze v uvedeném rozsahu pracovních teplot.
- Nabíjejte REMS akumulátory pouze v REMS rychlonabíječce. V případě použití nevhodné nabíječky hrozí nebezpečí požáru.
- Před prvním použitím úplně nabíjete REMS akumulátor pomocí rychlonabíječky, abyste dosáhli plného výkonu akumulátoru. Akumulátory jsou dodávány částečně nabitě.
- Zasuňte REMS akumulátor kolmo a bez násilí do šachty akumulátoru. Hrozí nebezpečí ohnutí kontaktů a poškození akumulátoru.
- Chraňte akumulátory před horkem, slunečním zářením, ohněm, vlhkem a mokrem. Hrozí nebezpečí výbuchu a požáru.
- Nepoužívejte akumulátory ve výbušném prostředí a v prostředí např. s hořlavými plyny, rozpouštědly, prachem, párami, vlhkem. Hrozí nebezpečí výbuchu a požáru.
- Neotvírejte akumulátory a neprovádějte na něm žádné úpravy. Hrozí nebezpečí výbuchu a požáru následkem zkratu.
- Nepoužívejte akumulátory s poškozeným pláštěm nebo poškozenými kontakty. V případě poškození a neodborného použití mohou z akumulátoru unikat páry. Páry mohou dráždit dýchací cesty. Přiveďte čerstvý vzduch a v případě potíží vyhledejte lékařskou pomoc.
- V případě chybného použití může z akumulátoru vytékat kapalina. Nedotýkejte se kapaliny. Kapalina unikající z akumulátoru může způsobit podráždění kůže nebo popáleniny. Pokud dojde k potřísnění kůže, ihned ji opláchněte vodou. Pokud se kapalina dostane do očí, důkladně je vypláchněte vodou a poté vyhledejte lékařskou pomoc.
- Dodržujte bezpečnostní pokyny vytištěné na akumulátoru a rychlonabíječce.
- Nepoužívané akumulátory/baterie se nesmí dotýkat kancelářských svorek, mincí, klíčů, hřebíků, šroubů nebo jiných malých kovových předmětů, protože by mohly způsobit přemostění kontaktů. Hrozí nebezpečí výbuchu a požáru následkem zkratu.
- Před delším uložením nebo uskladněním elektrického nářadí vyjměte akumulátor. Chraňte kontakty akumulátoru před zkratem, např. krytkou. Sníží se tím riziko vytečení kapaliny z akumulátoru.
- Vadné akumulátory nesmějí být likvidovány s běžným domovním odpadem. Vadné akumulátory předávejte některé autorizované smluvní servisní dílně REMS nebo podnikovi pro likvidaci odpadu. Dodržujte národní předpisy. Viz také 6. Likvidace.
- Uschovejte akumulátory mimo dosah dětí. Akumulátory mohou při spolknutí ohrozit život, ihned vyhledejte lékařskou pomoc.
- Nedotýkejte se vyteklých akumulátorů. Kapalina unikající z akumulátoru může způsobit podráždění kůže nebo popáleniny. Pokud dojde k potřísnění kůže, ihned ji opláchněte vodou. Pokud se kapalina dostane do očí, důkladně je vypláchněte vodou a poté vyhledejte lékařskou pomoc.

- Pokud jsou akumulátory vybité, vyjměte je z ručního přístroje. Sníží se tím riziko vytečení kapaliny z akumulátorů.
- Nikdy baterie nenabíjejte, nikdy je nerozebírejte, nevhazujte je nikdy do ohně ani je nezkratujte. Baterie mohou způsobit požár a prasknout. Hrozí nebezpečí zranění.

### Vysvětlení symbolů

**VAROVÁNÍ** Nebezpečí se středním stupněm rizika, které by mohlo při nerespektování mít za následek smrt nebo těžká zranění (nevratná).

**UPOZORNĚNÍ** Nebezpečí s nízkým stupněm rizika, které by při nerespektování mohlo mít za následek lehká zranění (vratná).

**OZNÁMENÍ** Věcné škody, žádné bezpečnostní upozornění! Žádné nebezpečí zranění.



Před použitím čtete návod k použití



Používejte ochranu sluchu



Elektrické nářadí odpovídá třídě ochrany II



Ekologická likvidace



Značka shody CE

## 1. Technické údaje

### Použití k určenému účelu

#### VAROVÁNÍ

REMS Curvo a REMS Akku-Curvo jsou určeny k tažnému ohýbání trubek do 180° za studena.

REMS Curvo 50 je určena k tažnému ohýbání trubek do 90° za studena.

Všechna další použití neodpovídají určení a jsou proto nepřijatelná.

### 1.1. Rozsah dodávky

REMS Curvo:	elektrická ohýbačka trubek, nástrčný čep, ohýbací segmenty a smýkadla podle objednané sady, návod k použití, kufr z ocelového plechu.
REMS Curvo 50:	elektrická ohýbačka trubek, čtyřhranný unašeč 35–50, podpěra 35–50, nástrčný čep, návod k použití, přepravní bedna.
REMS Akku-Curvo:	akumulátorová ohýbačka trubek, akumulátor Li-Ion, rychlonabíječka Li-Ion/Ni-Cd, nástrčný čep, ohýbací segmenty a smýkadla podle objednané sady, návod k použití, kufr z ocelového plechu.

### 1.2. Objednací čísla

REMS Curvo motor	580000
REMS Curvo 50 pohonný stroj	580100
REMS Akku-Curvo Li-Ion pohonný stroj	580002
Čtyřhranný unašeč 35–50, podpěra 35–50 (REMS Curvo 50)	582110
Čtyřhranný unašeč 10–40, podpěra 10–40 (REMS Curvo 50)	582120
Nástrčný čep	582036
Rychlonabíječka Li-Ion/Ni-Cd (REMS Akku-Curvo)	571560
Akumulátor Li-Ion 18 V, 3,0 Ah (REMS Akku-Curvo)	565225
REMS ohýbací sprej, 400 ml	140120
Držák přístroje 3B	586100
Držák přístroje WB	586150
Kufr z ocelového plechu (REMS Curvo)	586000
Kufr z ocelového plechu (REMS Akku-Curvo)	586015
Přepravní bedna (REMS Curvo 50)	590160
Kufr z ocelového plechu (ohýbací segment a smýkadlo REMS Curvo 50)	586012
REMS CleanM	140119
Ohýbací segmenty a smýkadla	viz obr. 3

### 1.3. Pracovní rozsah

Při odborném ohýbání za studena nesmí vznikat žádné trhliny nebo vrásky. Pokud to kvalita a rozměry trubek nezaručují, nejsou tyto trubky vhodné k ohýbání na ohýbačkách REMS Curvo, REMS Curvo 50 a REMS Akku-Curvo.

Tvrdé měděné trubky jsou dle DIN EN 1057 do Ø 18 mm ohýbatelné za studena, a je třeba dodržovat minimální poloměry ohybu. Ohýbací segmenty a smýkadla je pro větší poloměry ohybu možno dodat.

### REMS Curvo

- Tvrdé, polotvrdé, měkké měděné trubky, také tenkostěnné, Ø 10–35 mm, Ø ½–1 ½".
- Měkké opláštěné měděné trubky, také tenkostěnné, Ø 10–18 mm.
- Nerezavějící ocelové trubky systémů s lisovanými tvarovkami Ø 12–28 mm.
- Opláštěné ocelové trubky C-Stahl systémů s lisovanými tvarovkami Ø 12–28 mm.
- Měkké přesné ocelové trubky Ø 10–28 mm.
- Ocelové trubky DIN EN 10255 (DIN 2440) Ø ¼"–¾".
- Elektroinstalační trubky DIN EN 50086 Ø 16–32 mm.
- Vrstvené trubky Ø 14–40 mm.

Největší úhel ohybu

**REMS Curvo 50**

- Ocelové trubky DIN EN 10255 (DIN 2440) Ø ¼" – 1¼".
- Tvrdé, polotvrdé a měkké měděné trubky Ø 10–42 mm.
- Tenkostěnné měděné trubky Ø 10–35 mm.
- (Opláštěné) trubky z uhlíkové oceli systémů s lisovanými tvarovkami Ø 12–35 (28) mm.
- Vrstvené trubky Ø 14–50 mm.
- Měkké přesné ocelové trubky Ø 10–28 mm.
- Elektroinstalační trubky DIN EN 50086 Ø 16–32 mm.

Největší úhel ohybu

90°

**REMS Akku-Curvo**

- Tvrdé, polotvrdé, měkké měděné trubky, také tenkostěnné, Ø 10–28 mm, Ø ¾"–1½".
- Měkké opláštěné měděné trubky, také tenkostěnné, Ø 10–18 mm.
- Nerezavějící ocelové trubky systémů s lisovanými tvarovkami Ø 12–28 mm.
- Opláštěné ocelové trubky C-Stahl systémů s lisovanými tvarovkami Ø 12–28 mm.
- Měkké přesné ocelové trubky Ø 10–28 mm.
- Ocelové trubky DIN EN 10255 (DIN 2440) Ø ¼"–½".
- Elektroinstalační trubky DIN EN 50086 Ø 16–25 mm.
- Vrstvené trubky Ø 14–32 mm

Největší úhel ohybu

180°

1.4. Otáčky	Curvo	Curvo 50	Akku-Curvo
Otáčky plynu nastavitelné	0...4 min <sup>-1</sup>	0...1 min <sup>-1</sup>	0...3,33 min <sup>-1</sup>

**1.5. Elektrické údaje**

REMS Curvo, REMS Curvo 50	230 V~; 50–60 Hz; 1000 W nebo 110 V~; 50–60 Hz; 1000 W přerušovaný chod S3 15% (AB 2/14 min), s ochrannou izolací a odrušením. Stupeň krytí IP 20.		
REMS Akku-Curvo	18 V =; 3,0 Ah		
Rychlonabíječka	Input Output	230 V~; 50–60 Hz; 65 W 10,8–18 V = ochranná izolace, odrušeno proti jiskření 110 V~; 50–60 Hz; 65 W 10,8–18 V = ochranná izolace, odrušeno proti jiskření	

1.6. Rozměry (mm)	Curvo	Curvo 50	Akku-Curvo
D×Š×V:	585×215×140 (23"×8½"×5½")	640×240×95 (25"×9½"×3¾")	540×280×140 (21¼"×11"×5½")

**1.7. Hmotnosti**

Hnací agregát	8,3 kg (18,3 lb)	16,9 kg (37,3 lb)	8,6 kg (s aku) (19,0 lb)
Ohýbací segmenty	0,2..3,8 kg (0,4..8,4 lb)	4,44..7,8 kg (9,7..17,2 lb)	0,2..2,6 kg (0,4..5,7 lb)
Smýkadla	0,1..0,2 kg (0,2..0,4 lb)	0,2..0,4 kg (0,4..0,9 lb)	0,1..0,2 kg (0,2..0,4 lb)
Nástrčné čepy	0,4 kg (0,9 lb)	0,4 kg (0,9 lb)	0,4 kg (0,9 lb)
REMS akumulátor Li-Ion 18 V, 3,2 Ah			0,7 kg (1,5 lb)

**1.8. Hlučnost**

Emisní hodnota	93 dB (A)	92 dB (A)	81 dB (A)
Hladina akustického tlaku	L <sub>pa</sub> = 86 dB (A)	88 dB (A)	75 dB (A)
Hladina akustického výkonu	L <sub>wa</sub> = 97 dB (A)	88 dB (A)	88 dB (A)
Kolísavost	K = 3 dB (A)		

**1.9. Vibrace**

Hmotnostní efektivní hodnota zrychlení	< 2,5 m/s <sup>2</sup> K = 1,5 m/s <sup>2</sup>	2,5 m/s <sup>2</sup>	2,5 m/s <sup>2</sup>
--	--	----------------------	----------------------

Udávaná hodnota emisní hodnota kmitání byla změřena na základě normovaných zkušebních postupů a může být použita pro porovnání s jiným přístrojem. Udávaná hodnota emisní hodnoty kmitání může být aké použít k úvodnímu odhadu přerušování chodu.

**⚠ UPOZORNĚNÍ**

Emisní hodnota kmitání se může během skutečného použití přístroje od jmenovitých hodnot odlišovat, a to v závislosti na druhu a způsobu, jakým bude přístroj používán. V závislosti na skutečných podmínkách použití (přerušovaný chod) může být žádoucí, stanovit pro ochranu obsluhy bezpečnostní opatření.

**2. Uvedení do provozu****2.1. Elektrické připojení na síť****⚠ VAROVÁNÍ**

**Věnujte pozornost síťovému napětí!** Před připojením elektrické ohýbačky trubek, příp. rychlonabíječky, se přesvědčte, zda napětí uvedené na výkonovém štítku odpovídá napětí sítě. Na staveništích, ve vlhkém prostředí, ve vnitřních i vnějších prostorech nebo u srovnatelných typů instalace provozujte elektrickou ohýbačku trubek pouze prostřednictvím proudového chrániče (ochranný spínač FI), který přeruší přívod energie, jakmile svodový proud do země překročí 30 mA za 200 ms.

**Akumulátory****OZNÁMENÍ**

Vkládejte akumulátor (17) do pohonného stroje, popř. do rychlonabíječky vždy kolmo. Šikmým vkládáním se poškodí kontakty a může dojít ke zkratu a tím k poškození akumulátoru.

**Hluboké vybití podpětím**

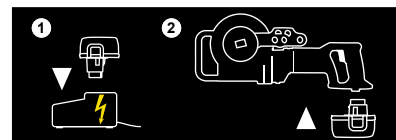
Napětí se nesmí u akumulátorů Li-Ion dostat pod hodnotu minimálního napětí, jinak může dojít „hlubokým vybitím“ k poškození akumulátoru. Články REMS akumulátoru Li-Ion jsou při dodání přednabity na ca. 40 %. Proto musí být akumulátory Li-Ion před použitím nabity a pravidelně dobíjeny. Pokud bude tento předpis výrobce článků nerespektován, může být akumulátor Li-Ion díky hlubokému vybití poškozen.

**Hluboké vybití skladováním**

Pokud bude relativně málo nabitý akumulátor Li-Ion skladován, může se při delším skladování díky samovybití hluboce vybit a tím poškodit. Akumulátory Li-Ion musí být proto před skladováním nabity a nejméně každých šest měsíců dobity a před opětovným zatížením bezpodmínečně ještě jednou nabity.

**OZNÁMENÍ**

**Před použitím akumulátor nabijte. Akumulátory Li-Ion pro zamezení hlubokého vybití pravidelně dobíjejte. Při hlubokém vybití dojde k poškození akumulátoru.**



Pro nabíjení používejte pouze rychlonabíječku REMS. Nové a delší dobu nepoužívané akumulátory Li-Ion dosáhnou teprve po více nabíjeních plnou kapacitu. Nesmí být nabíjeny baterie, které nejsou určeny pro opětovné nabíjení.

**Rychlonabíječka Li-Ion/Ni-Cd (obj. č. 571560)**

Pokud je zapojená síťová zástrčka, svítí levá kontrolka zeleně. Pokud je akumulátor zastrčený v rychlonabíječce, zeleně blikající kontrolka indikuje, že probíhá nabíjení akumulátoru. Pokud zelená kontrolka svítí, je akumulátor nabitý. Pokud kontrolka bliká červeně, je akumulátor vadný. Pokud kontrolka svítí červeně, je teplota rychlonabíječky anebo akumulátoru mimo přípustný pracovní rozsah 0 °C až +40 °C.

**OZNÁMENÍ**

**REMS rychlonabíječky nejsou určeny k venkovnímu použití.**

**2.2. Volba ohýbacích nástrojů****REMS Curvo (obr. 1a), REMS Akku-Curvo (obr. 1c)**

Zvolte ohýbací segment (1) odpovídající velikosti trubky a nasadte ho na čtyřhranný unašeč (2). Upínání je zkonstruováno tak, aby ohýbací segment mohl být správně nasazen pouze v jednom směru. Připravte smýkadlo (3) odpovídající velikosti trubky a nástrčný čep (4).

**REMS Curvo 50 (obr. 1b), Ø 35–50**

Zvolte ohýbací segment (1) odpovídající velikosti trubky a nasadte ho na čtyřhranný unašeč 35–50 (12). Upínání je zkonstruováno tak, aby ohýbací segment mohl být správně nasazen pouze v jednom směru. Připravte smýkadlo (3) odpovídající velikosti trubky, podpěru 35–50 (11) a nástrčný čep (4).

**REMS Curvo 50 (obr. 1b), Ø 10–40**

Sundejte čtyřhranný unašeč 35–50 (12) a nasadte do motoru čtyřhranný unašeč 10–40 (14). Zvolte ohýbací segment (1, obr. 1a) odpovídající velikosti trubky a nasadte ho na čtyřhranný unašeč 10–40 (14). Upínání je zkonstruováno tak, aby ohýbací segment mohl být správně nasazen pouze v jednom směru. Připravte smýkadlo (3) odpovídající velikosti trubky, podpěru 10–40 (13) a nástrčný čep (4).

**OZNÁMENÍ**

**U typu REMS Curvo 50 musí být pro všechny velikosti nad smýkadlem a ohýbacím segmentem umístěna podpěra 35–50 (11), příp. podpěra 10–40 (13). Do velikosti 24 R75 (¾" R75) včetně musí být podpěra umístěna také pod (15). Na jedné straně je zavěšena do čtyřhranné objímky čtyřhranného unašeče 10–40 (14), na druhé straně je zajištěna aretačním čepem (16) ve vnějším upínacím otvoru dolní podpěry (15) v krytu (viz 3.1.).**

**Při ohýbání bez této dolní podpěry dojde k poškození motoru!**

**3. Provoz**

Používejte ochranu sluchu

**3.1. Pracovní postup**

Otočte/zasuňte stavěcí kroužek/zástrčku (7) do polohy „L“ (zpětný chod). Stiskněte bezpečnostní krokovací spínač (8) a současně uchopte rukojeť motoru (9). Ohýbací segment se otočí po směru hodinových ručiček až na doraz do výchozí polohy. Uvolněte bezpečnostní krokovací spínač ještě **před** dosažením pevného dorazu, aby při kontaktu s ním nedocházelo ke zbytečnému zatěžování vestavěné kluzné spojky. Otočte/zasuňte stavěcí kroužek/zástrčku (7) do polohy „R“ (chod vpřed). Vložte trubku do ohýbacího segmentu, aby konec trubky vyčníval alespoň 10 mm z unašeče (10). Trubky o velikosti 22–50 mm musí být vtlačeny do poloměru ohýbacího segmentu. Přiložte příslušné smýkadlo (3) a zasuňte nástrčný čep (4) do příslušného otvoru na přístroji.

#### OZNÁMENÍ

**U typu REMS Curvo 50 musí být pro všechny velikosti nad smýkadlem a ohýbacím segmentem umístěna podpěra 35–50 (11), příp. podpěra 10–40 (13). Do velikosti 24 R75 (¾" R75) včetně musí být podpěra umístěna také pod (15). Na jedné straně je zavěšena do čtyřhranné objímky čtyřhranného unašeče 10–40 (14), na druhé straně je zajištěna aretačním čepem (16) ve vnějším upínacím otvoru dolní podpěry (15) v krytu.**

**Při ohýbání bez této dolní podpěry dojde k poškození motoru!**

Dbejte přitom na to, aby pro velikosti do 22 mm byl nástrčný čep (4) zastrčen do levého upínacího otvoru (5) a od velikosti 28 mm do pravého upínacího otvoru (6).

Po stisknutí bezpečnostního krokovacího spínače (8) proběhne ohnutí trubky. Před koncem požadovaného oblouku držte spínač jen lehce. Můžete tak koncový bod najet pomalu a přesně. Na každém ohýbacím segmentu je umístěno měřítko, které dovoluje dohromady se značením/vnější hranou smýkadla rozměrově přesnou výrobu ohybu do 180° u Curvo 50 do 90°. Přitom respektujte, že různé materiály různé pružnosti. Jakmile je vyroben oblouk 180° (u typu Curvo 50: 90°) a byla dosažena koncová poloha, zapůsobí kluzná spojka. **Uhněd** uvolněte bezpečnostní krokovací spínač. Otočte/nasuňte stavěcí kroužek/zástrčku (7) do polohy „L“ (zpětný chod). Lehkým stiskem bezpečnostního krokovacího spínače (8) otočte ohýbací segment o několik stupňů zpět, až se trubka uvolní. Vytáhněte nástrčný čep (4) a vyjměte ohnutou trubku. Kvůli usnadnění vyjmutí ohnuté trubky můžete vyjmout také ohýbací segment. Zpětný chod ohýbacího segmentu do výchozí polohy proveďte vždy až **po** vyjmutí trubky, protože jinak může dojít k poškození vytvořeného oblouku. Při ohýbání nerezových ocelových trubek systémů s lisovanými tvarovkami dodržujte, aby se značka na trubce při vložení do unašeče (10) nenacházela v těsnici oblasti lisovaného spoje.

### 3.2. Ohýbání na míru

Pokud se má oblouk nacházet na určitém místě trubky, musí být provedena korekce délky v závislosti na rozměrech trubky. V případě oblouku 90°/45° musí být zohledněna hodnota korekce X uvedená na obr. 2. Požadovaná hodnota L musí být zkrácena o hodnotu X. Má-li mít např. 90°-ohyb při velikosti trubky 22 s radiem ohybu 77 rozměr L=400 mm, pak je třeba umístit rozměrovou rysku na trubce na 319 mm. Tuto značku pak podle obr. 2 přiložte ke značce 0 na ohýbacím segmentu.

### 3.3. Držák nástrojů REMS Curvo, REMS Akku-Curvo

Jako příslušenství jsou k dispozici výškově nastavitelný držák přístroje 3B (obj. č. 586100), příp. výškově nastavitelný držák přístroje WB (obj. č. 586150) určený k montáži na pracovní stůl.

### 3.4. Mazivo pro ohýbání

REMS ohýbací sprej (obj. č. 140120) vytváří souvislý mazací film, a zajišťuje tak nižší pracovní sílu a rovnoměrnější ohýbání. Odolný proti působení tlaku, neobsahuje kyseliny. Neobsahuje freony, proto nepoškozuje ozón.

### 3.5. Ochrana proti hlubokému vybití

REMS Akku-Curvo je vybaven ochranou proti hlubokému vybití akumulátoru. Ta odpojí elektrické nářadí, jakmile je nutné znovu nabít akumulátor. V tomto případě vyjměte akumulátor a nabijte ho REMS rychlonabíječkou.

## 4. Údržba

Nehledě na dále zmíněnou údržbu je doporučeno zaslat elektrickou ohýbačku, rychlonabíječku a akumulátor minimálně jednou ročně autorizované smluvní servisní dílně REMS k inspekci a opakované zkoušce elektrických přístrojů. V Německu se musí taková opakovaná zkouška elektrických zařízení provádět podle DIN VDE 0701-0702 a podle předpisu pro prevenci úrazů DGVV předpis 3 „Elektrická zařízení a provozní prostředky“ je předepsána i pro mobilní provozní prostředky. Navíc je nezbytné respektovat a dodržovat příslušná, pro dané místo platná národní bezpečnostní opatření, pravidla a předpisy.

### 4.1. Údržba

#### VAROVÁNÍ

**Před pracemi údržby vytáhněte zástrčku popř. sejměte akumulátor!**

Pravidelně čistěte elektrické nářadí, zejména pokud ho delší dobu nepoužíváte. Udržujte v čistotě ohýbací obrysy ohýbacího segmentu (1) a smýkadla (3). Plastové části (např. kryty) čistěte pouze čističem strojů REMS CleanM (obj. č. 140119) nebo jemným mýdlem a vlhkým hadrem. Nepoužívejte čisticí prostředky pro domácnost. Ty obsahují mnoho chemikálií, které by mohly plastové části poškodit. K čištění v žádném případě nepoužívejte benzín, terpentýnový olej, ředidla nebo podobné výrobky. Dbejte na to, aby kapaliny nikdy nevnikly do elektrického nářadí, příp. na něj. Nikdy nepoňujte elektrické nářadí do kapaliny.

### 4.2. Inspekce/opravy

#### VAROVÁNÍ

**Před opravami vytáhněte zástrčku popř. sejměte akumulátor!** Tyto práce mohou provádět pouze kvalifikovaní odborníci.

Převodovka je naplněna celoživotní náplní, a proto nemusí být mazána. REMS ohýbačky trubek s univerzálním motorem mají uhlíkové kartáče. Tyto se opotřebovávají, proto musí být čas od času přezkoušeny, příp. nahrazeny autorizovanou smluvní servisní dílnou REMS. U akumulátory poháněných pohonných strojů se opotřebovávají uhlíkové kartáče DC-motorů. Tyto se nedají obnovovat, je nutno vyměnit celý DC-motor.

## 5. Poruchy

### 5.1. Porucha: Ohýbací segment zůstane během ohýbání stát, i když motor běží.

#### Příčina:

- Ohýbáte trubku s velkou tloušťkou stěny.
- Kluzná spojka je opotřebená.
- Uhlíkové kartáče jsou opotřebené.
- Akumulátor je vybitý nebo vadný (REMS Akku Curvo).

### 5.2. Porucha: Oblouk trubky není rovnoměrný.

#### Příčina:

- Nesprávný ohýbací segment / smýkadlo.
- Opotřebené smýkadlo.
- Poškozená trubka.

### 5.3. Porucha: Trubka během ohýbání vyklouzla z unašeče (10).

#### Příčina:

- Unašeč je ohnutý nebo opotřebený.
- Trubka nedostatečně vyčnívá z unašeče.

### 5.4. Porucha: Přístroj se nespustí.

#### Příčina:

- Vadné připojovací vedení.
- Přístroj je vadný.
- Uhlíkové kartáče jsou opotřebené (REMS Curvo, REMS Curvo 50).
- Akumulátor je vybitý nebo vadný (REMS Akku Curvo).

#### Náprava:

- Používejte pouze schválené trubky.
- Nechte vyměnit kluznou spojku odborným personálem nebo autorizovanou smluvní servisní dílnou REMS.
- Nechte vyměnit uhlíkové kartáče popřípadě stejnosměrný motor (DC-motor) odborným personálem nebo autorizovanou smluvní servisní dílnou REMS.
- Nabijte akumulátor rychlonabíječkou Li-Ion/Ni-Cd nebo vyměňte akumulátor.

#### Náprava:

- Použijte ohýbací segment / smýkadlo vhodné pro danou trubku.
- Vyměňte smýkadlo.
- Používejte pouze nepoškozené trubky.

#### Náprava:

- Vyměňte ohýbací segment (1).
- Vložte trubku do ohýbacího segmentu tak, aby konec trubky vyčníval alespoň 10 mm z unašeče.

#### Náprava:

- Nechte vyměnit připojovací vedení odborným personálem nebo autorizovanou smluvní servisní dílnou REMS.
- Nechte přístroj opravit odborným personálem nebo autorizovanou smluvní servisní dílnou REMS.
- Nechte vyměnit uhlíkové kartáče odborným personálem nebo autorizovanou smluvní servisní dílnou REMS.
- Nabijte akumulátor rychlonabíječkou Li-Ion/Ni-Cd nebo vyměňte akumulátor.



## 6. Likvidace

Pohonné jednotky, akumulátory a rychlonabíječky nesmějí být po skončení životnosti likvidovány v běžném domovním odpadu. Musí být řádně zlikvidovány podle zákonných předpisů. Lithiové baterie a balíky akumulátorů všech bateriových systémů smějí být zlikvidovány pouze ve vybitém stavu, popř. u ne zcela vybitých lithiových baterií a balíků akumulátorů musí být všechny kontakty překryty např. izolační páskou.

## 7. Záruka výrobce

Záruční doba činí 12 měsíců od předání nového výrobku prvnímu spotřebiteli. Datum předání je třeba prokázat zasláním originálních dokladů o koupi, jež musí obsahovat datum koupě a označení výrobku. Všechny funkční vady, které se vyskytnou během doby záruky a u nichž bude prokázáno, že vznikly výrobní chybou nebo vadou materiálu, budou bezplatně odstraněny. Odstraňování závady se záruční doba neprodlužuje ani neobnovuje. Chyby, způsobené přirozeným opotřebením, nepřiměřeným zacházením nebo špatným užitím, nerespektováním nebo porušením provozních předpisů, nevhodnými provozními prostředky, přetížením, použitím k jinému účelu, než pro jaký je výrobek určen, vlastními nebo cizími zásahy nebo z jiných důvodů, za něž REMS neručí, jsou ze záruky vyloučeny.

Záruční opravy smí být prováděny pouze k tomu autorizovanými smluvními servisními dílnami REMS. Reklamace budou uznány jen tehdy, pokud bude výrobek bez předchozích zásahů a v nerozebraném stavu předán autorizované smluvní servisní dílně REMS. Nahrazené výrobky a díly přechází do vlastnictví firmy REMS.

Náklady na dopravu do servisu a z něj hradí spotřebitel.

Zákonná práva spotřebitele, obzvláště jeho nároky na záruku při chybách vůči prodejci, zůstávají touto zárukou nedotčena. Tato záruka výrobce platí pouze pro nové výrobky, které budou zakoupeny v Evropské unii, v Norsku nebo ve Švýcarsku a tam používány.

Pro tuto záruku platí německé právo s vyloučením Dohody Spojených národů o smlouvách o mezinárodním obchodu (CISG).

## 8. Seznamy dílů

Seznamy dílů viz [www.rems.de](http://www.rems.de) → Ke stažení → Soupisy náhradních dílů.

## Preklad originálu návodu na obsluhu

### Obr. 1–2

1	Ohýbací segment	10	Unášač
2	Štvorhranný unášač	11	Podpera 35–50
3	Šmýkadlo	12	Štvorhranný unášač 35–50
4	Nástrčný čap	13	Podpera 10–40
5	Ľavý upínací otvor	14	Štvorhranný unášač 10–40
6	Pravý upínací otvor	15	Podpera dolná
7	Nastavovací krúžok / zástrčka	16	Aretačný čap
8	Bezpečnostný krokovací spínač	17	Akumulátor
9	Rukoväť motora		

### Obr. 3

#### ① Ohýbací segment a šmýkadlo pre rúrky Ø mm/cól

R mm	Ohýbací polomer v mm neutrálnej osi oblúka (DVGW GW 392)
X mm	Hodnota korekcie mm
<sup>1)</sup>	Podľa pracovného listu DVGW GW 392 pre medené rúrky Ø 28 mm je potrebný minimálny polomer ohýbania 114 mm. Hrúbka steny ≥ 0,9 mm.
<sup>2)</sup>	Je nutný štvorhranný unášač 10–40, podpera 10–40 (obj. č. 582120).
<sup>3)</sup>	Je nutný štvorhranný unášač 35–50, podpera 35–50 (obj. č. 582110).
Cu:	tvrdé, polotvrde, mäkké medené rúrky, i tenkostenné, EN 1057
St 10217:	nerozové ocelové rúrky systémov s lisovanými tvarovkami EN 10217-7 (DIN 2463)
St 10305-U:	opláštené rúrky z uhlíkovej ocele systémov s lisovanými tvarovkami EN 10305-3 (DIN 2394)
St 10305:	mäkké presné ocelové rúrky EN 10305-1, EN 10305-2, EN 10305-3 (DIN 2391–2394), rúrky z uhlíkovej ocele EN 10305-3 (DIN 2394)
St 10255:	ocelové rúrky (závitové rúrky) EN 10255 (DIN 2440)
St 50086:	elektroinštaláčnne rúrky EN 50086
U:	opláštené
V:	vrstvené rúrky systémov s lisovanými tvarovkami

## Všeobecné bezpečnostné pokyny pre elektrické náradie

### ⚠ VAROVANIE

Prečítajte si všetky bezpečnostné pokyny, nariadenia, ilustrácie a technické údaje, ktoré sú súčasťou tohto elektrického náradia. Nedostatky pri dodržiavaní nasledujúcich pokynov môžu spôsobiť úraz elektrickým prúdom, požiar alebo ťažké zranenia.

Uschovajte všetky bezpečnostné informácie a pokyny pre budúce použitie.

Pojem „elektrické náradie“ uvádzaný v bezpečnostných pokynoch sa týka elektrického náradia napájaného zo siete (so sieťovým káblom) a elektrického náradia napájaného batériou (bez sieťového kábla).

- 1) Bezpečnosť na pracovisku**
  - a) Dbajte o čistotu a primerané osvetlenie pracoviska. Neporiadok a neosvetlené časti pracoviska môžu spôsobiť úraz.
  - b) Vyhýbajte sa práci s elektrickým náradím v prostredí vystavenom nebezpečenstvu výbuchu, v ktorom sa nachádzajú horľavé kvapaliny, plyny alebo prach. Elektrické nástroje spôsobujú tvorbu iskier, ktoré môžu spôsobiť vznietenie prachu alebo výparov.
  - c) Pri používaní elektrického náradia zamedzte prístup deťom a cudzím osobám. V prípade odklonu hrozí strata kontroly nad prístrojom.
- 2) Elektrická bezpečnosť**
  - a) Prípojná vidlica elektrického náradia musí byť zasunutelná do zásuvky. Zmena vidlice nie je povolená. Nepoužívajte zásuvkové lišty v kombinácii s uzemneným elektrickým náradím. Neupravené vidlice a vhodné zásuvky znižujú riziko úderu elektrickým prúdom.
  - b) Vyhýbajte sa fyzickému kontaktu s uzemnenými povrchmi, ako sú potrubia, vykurovacie zariadenia, sporáky a chladničky. V prípade uzemnenia Vášho tela existuje zvýšené riziko zásahu elektrickým prúdom.
  - c) Nevystavujte elektrické náradie dažďu a vlhku. Vniknutie vody do elektrického náradia zvyšuje riziko zásahu elektrickým prúdom.
  - d) Nepoužívajte pripájací kábel na iné účely ako je určený, na nosenie elektrického náradia, zavesenie alebo na vytiahnutie zástrčky zo zásuvky. Udržiavajte pripájací kábel mimo dosahu tepla, oleja, ostrých hrán alebo pohybujúcich sa častí prístrojov a zariadení. Poškodené alebo skrútené káble zvyšujú riziko úrazu elektrickým prúdom.
  - e) Pri práci pod holým nebom s elektrickým náradím používajte iba predĺžovacie káble, ktoré sú vhodné do exteriéru. Používaním predĺžovacieho kábla vhodného do exteriéru znížite riziko zásahu elektrickým prúdom.
  - f) V prípade nevyhnutnosti použitia elektrického náradia vo vlhkom prostredí používajte prúdový chránič. Používanie prúdového chrániča znižuje riziko zásahu elektrickým prúdom.

### 3) Bezpečnosť osôb

- a) Buďte obozretný, dbajte na to, čo robíte a postupujte racionálne pri práci s elektrickým náradím. Nepoužívajte elektrické náradie, ak ste unavený, či pod vplyvom drog, alkoholu alebo liekov. Chvíľa nepozornosti pri používaní elektrického náradia môže spôsobiť vážne zranenie.
- b) Noste osobné ochranné pracovné prostriedky a vždy noste ochranné okuliare. Nosenie osobných ochranných prostriedkov ako sú protiprachová maska, protišmyková bezpečnostná obuv, ochranná prilba alebo ochrana sluchu, v závislosti od druhu a použitia elektrického náradia, znižujú riziko zranení.
- c) Zabráňte neúmyselnému uvedeniu náradia do prevádzky. Pred zapojením do elektrickej siete a/alebo vložením batérie, zdvihnutím alebo prenášaním skontrolujte, či je elektrické náradie vypnuté. Ponechanie prsta na vypínači

pri prenášaní elektrického náradia alebo jeho zapojenie do elektrickej siete v zapnutom stave môže spôsobiť úraz.

- d) Pred zapnutím náradia odstráňte nastavovacie nástroje alebo skrutkový kľúč. Nástroj alebo kľúč umiestnený na rotujúcej časti náradia môže spôsobiť úraz.
  - e) Vyhybajte sa neprirodzenému držaniu tela. Zabezpečte stabilnú pozíciu a vždy udržiavajte rovnováhu. Tým pádom máte možnosť lepšej kontroly elektrického náradia v neočakávaných situáciách.
  - f) Noste vhodné oblečenie. Nenoste široký odev alebo šperky. Vyhybajte sa kontaktu vlasov, odevu a rukavíc s pohyblivými časťami. Pohyblivé časti môžu zachytiť voľný odev, šperky alebo dlhé vlasy.
  - g) V prípade možnosti montáže zariadení na odsávanie a zachytávanie prachu sa presvedčte, či budú tieto zariadenia zapojené a správne používané. Odsávanie prachu môže viesť k zníženiu rizík vyplývajúcich z pôsobenia prachu.
  - h) Nespoliehajte sa na falošný pocit bezpečia a neobchádzajte bezpečnostné predpisy pre elektrické náradie, aj keď elektrické náradie používate veľmi často a ste oboznámení s jeho obsluhou. Následkom neopatrnej manipulácie môže počas chvíľky dôjsť k ťažkým zraneniam.
- 4) Používanie a obsluha elektrického náradia
- a) Nepreťažujte náradie. Používajte náradie pre príslušný druh práce. Práca s vhodným elektrickým náradím zlepšuje kvalitu a bezpečnosť v danej oblasti činnosti.
  - b) Nepoužívajte elektrické náradie s pokazeným vypínačom. Elektrické náradie, ktoré sa nedá zapnúť alebo vypnúť, je nebezpečné a treba ho opraviť.
  - c) Pred nastavením, výmenou súčiastok alebo uložením náradia vyťahnite prírodnú šnúru zo zásuvky a/alebo vyberte batériu. Týmto bezpečnostným opatrením predídete samovoľnému zapnutiu elektrického náradia.
  - d) Udržiavajte nepoužívané elektrické náradie mimo dosahu detí. Nedovoľte používať náradie osobám, ktoré s ním nie sú oboznámené alebo si neprečítali tieto pokyny. Elektrické náradie v rukách neskúsených osôb môže byť nebezpečné.
  - e) Venujte starostlivosti o elektrické náradie dôkladnú pozornosť. Presvedčte sa, či pohyblivé časti náradia riadne fungujú a nezasekávajú sa, či nie sú niektoré súčiastky zlomené alebo poškodené v miere, ktorá bráni fungovaniu elektrického náradia. Opravu poškodených častí prístroja pred uvedením do prevádzky zverte. Slabá údržba elektrického náradia býva príčinou mnohých úrazov.
  - f) Dbajte na to, aby rezné nástroje boli ostré a čisté. Starostlivo ošetrované rezné nástroje s nabrúseným ostrím sa menej zasekávajú a sú ľahšie ovládateľné.
  - g) Používajte elektrické náradie, prístroje, vložené nástroje atď. v súlade s týmito pokynmi. Zohľadnite pritom pracovné podmienky a činnosť, ktoré sa chystáte vykonávať. Používanie elektrického náradia na iný ako stanovený účel môže viesť k nebezpečným situáciám.
  - h) Udržujte všetky rukoväte a manipulačné plochy suché, čisté a neznečistené olejom alebo tukom. Kľazujúce rukoväte a manipulačné plochy neumožňujú bezpečné ovládanie a kontrolu elektrického náradia v nepredvídaných situáciách.
- 5) Používanie a obsluha náradia na batériový pohon
- a) Nabíjajte batérie iba v nabíjačkách odporúčaných výrobcami. V prípade vloženia iného typu batérií do nabíjačky ako toho, pre ktorý je nabíjačka určená, hrozí nebezpečenstvo vzniku požiaru.
  - b) Do elektrického náradia používajte iba vhodné typy batérií. Používanie iných batérií môže spôsobiť úraz alebo riziko požiaru.
  - c) Udržiavajte nepoužívané batérie v bezpečnej vzdialenosti od kancelárskych spiniek, mincí, kľúčov, klincov, skrutiek a iných drobných kovových predmetov, ktoré môžu spôsobiť premostenie kontaktov. Skrat medzi kontaktmi batérie môže spôsobiť vznik popálenín alebo požiaru.
  - d) Pri nesprávnom použití hrozí unik kvapaliny z batérie. Vyhybajte sa kontaktu s touto kvapalinou. V prípade náhodného kontaktu opláchnite vodou. V prípade vniknutia do oka vypláchnite vodou a vyhľadajte lekársku pomoc. Unikajúca kvapalina z batérie môže spôsobiť podráždenie pokožky a popálenie.
  - e) Nepoužívajte poškodený alebo akýmkoľvek spôsobom upravený akumulátor. Poškodené alebo upravené akumulátory sa môžu správať nepredvídateľne a spôsobiť požiar, explóziu alebo zranenia.
  - f) Nevystavujte akumulátor pôsobeniu ohňa alebo vysokých teplôt. Oheň alebo teploty vyššie ako 130°C (265°F) môžu spôsobiť výbuch.
  - g) Dodržiavajte všetky pokyny na nabíjanie a nikdy nenabíjajte akumulátor alebo akumulátorové náradie mimo rozsah teplôt udávaný v návode na obsluhu. Chybné nabíjanie alebo nabíjanie mimo prípustný rozsah teplôt môže poškodiť akumulátor a zvýšiť nebezpečenstvo požiaru.
- 6) Servis
- a) Nechajte svoje elektrické náradie opravovať len kvalifikovaným odborným personálom a iba originálnymi náhradnými dielmi. Tým je zaistené, že bezpečnosť prístroja zostane zachovaná.
  - b) Nikdy nevykonávajte údržbu poškodených akumulátorov. Všetku údržbu akumulátorov by mal vykonávať iba výrobca alebo k tomu oprávnené servisné strediská.

## Bezpečnostné pokyny pre elektrické ohýbačky

### VAROVANIE

Prečítajte si všetky bezpečnostné pokyny, nariadenia, ilustrácie a technické údaje, ktoré sú súčasťou tohto elektrického náradia. Nedostatky pri dodržiavaní nasledujúcich pokynov môžu spôsobiť úraz elektrickým prúdom, požiar alebo ťažké zranenia.

Uschovajte všetky bezpečnostné informácie a pokyny pre budúce použitie.

- Nepoužívajte elektrické náradie, ak je poškodené. Hrozí nebezpečenstvo úrazu.

- Počas ohýbania nesiahajte medzi rúrkou a ohýbacím segment. Hrozí nebezpečenstvo zranenia.
- Počas ohýbania chráňte obsluhu pred pohybujúcou sa rúrkou. Nebezpečenstvo zranenia.
- Pri ohýbaní na REMS ohýbačkách rúrok buďte opatrní. Vytvárajú vysokú ohýbajúcu silu. V prípade neprimeraného použitia hrozí nebezpečenstvo zranenia.
- Nenechávajte elektrický prístroj nikdy bežať bez dozoru. Pri dlhších pracovných prestávkach elektrický prístroj vypnite, vyťahnite zo zásuvky / zložte akumulátor. Pri elektrických prístrojoch, ak sú bez dozoru, môže dochádzať k nebezpečenstvám, ktoré môžu viesť k vecným škodám a / alebo škodám na osobách.
- Odovzdávajte elektrické náradie iba poučeným osobám. Mladiství smú s elektrickým náradím pracovať iba v prípade, že sú starší ako 16 rokov, je to potrebné na dosiahnutie ich výcvikového cieľa alebo sa tak deje pod dohľadom odborníka.
- Deti a osoby, ktoré na základe svojich fyzických, zmyslových alebo duševných schopností alebo svojej neskúsenosti alebo nevedomosti nie sú schopné toto elektrické náradie bezpečne obsluhovať, ho nesmú používať bez dozoru alebo pokynov zodpovednej osoby. V opačnom prípade vzniká nebezpečenstvo chybného obsluhu a zranenia.
- Pravidelne kontrolujte, či nie sú prírodné vedenie elektrického prístroja a predlžovacie káble poškodené. V prípade poškodenia ich nechajte vymeniť kvalifikovaným odborníkom alebo niektorou z autorizovaných zmluvných servisných dielni REMS.
- Používajte iba schválené a príslušne označené predlžovacie káble s dostatočným prierezom vedenia. Používajte predlžovacie káble do dĺžky 10 ms prierezom vedenia 1,5 mm<sup>2</sup>, od 10 do 30 m s prierezom vedenia 2,5 mm<sup>2</sup>.
- REMS ohýbačí sprej je naplnený ekologickým, avšak horľavým hnačim plynom (butánom). Spreje sú pod tlakom, neotvárajte ich násilím. Chráňte ich pred slnečným žiarením a pred teplotami vyššími než 50°C. Spreje môžu vybuchnúť, hrozí nebezpečenstvo zranenia.

## Bezpečnostné pokyny pre akumulátory

### VAROVANIE

Prečítajte si všetky bezpečnostné pokyny, nariadenia, ilustrácie a technické údaje, ktoré sú súčasťou tohto elektrického náradia. Nedostatky pri dodržiavaní nasledujúcich pokynov môžu spôsobiť úraz elektrickým prúdom, požiar alebo ťažké zranenia.

Uschovajte všetky bezpečnostné informácie a pokyny pre budúce použitie.

- Používajte akumulátor iba v REMS elektrickom náradí. Len tak môže byť akumulátor chránený pred nebezpečným preťažením.
- Používajte len originálne REMS akumulátory s napätím zodpovedajúcim napätiu uvedenému na výkonovom štítku. Používanie iných akumulátorov môže viesť k zraneniam a k nebezpečenstvu požiaru vďaka vybuchujúcim akumulátorom.
- Používajte REMS akumulátor a rýchlonabíjačku len v uvedenom rozsahu pracovných teplôt.
- Nabíjajte REMS akumulátory iba v REMS rýchlonabíjačke. V prípade použitia nevhodnej nabíjačky hrozí nebezpečenstvo požiaru.
- Pred prvým použitím úplne nabite REMS akumulátor pomocou rýchlonabíjačky, aby ste dosiahli plného výkonu akumulátora. Akumulátory sú dodávané čiastočne nabité.
- Zasuňte REMS akumulátor kolmo a bez násillia do šachty akumulátora. Hrozí nebezpečenstvo ohnutia kontaktov a poškodeniu akumulátora.
- Chráňte akumulátory pred horúcou vodou, slnečným žiarením, ohňom, vlhkom a mokrým. Hrozí nebezpečenstvo výbuchu a požiaru.
- Nepoužívajte akumulátory vo výbušnom prostredí a v prostredí napr. s horľavými plynmi, rozpúšťadlami, prachom, výparmi, vlhkom. Hrozí nebezpečenstvo výbuchu a požiaru.
- Neotvárajte akumulátor a nevykonávajte na ňom žiadne úpravy. Hrozí nebezpečenstvo výbuchu a požiaru následkom skratu.
- Nepoužívajte akumulátory s poškodeným plášťom alebo poškodenými kontaktami. V prípade poškodenia a neodborného použitia môžu z akumulátora unikáť pary. Pary môžu dráždiť dýchacie cesty. Privedte čerstvý vzduch a v prípade ťažkosti vyhľadajte lekársku pomoc.
- V prípade chybného použitia môže z akumulátora vytekať kvapalina. Nedoťkajte sa kvapaliny. Kvapalina unikajúca z akumulátora môže spôsobiť podráždenie pokožky alebo popálenie. Pokiaľ dôjde k postriekaniu kože, ihneď ju opláchnite vodou. Ak sa kvapalina dostane do očí, dôkladne ich vypláchnite vodou a potom vyhľadajte lekársku pomoc.
- Dodržiavajte bezpečnostné pokyny vytlačené na akumulátore a rýchlonabíjačke.
- Nepoužívané akumulátory / batérie sa nesmú dotýkať kancelárskych svoriek, mincí, kľúčov, klincov, skrutiek alebo iných malých kovových predmetov, pretože by mohli spôsobiť premostenie kontaktov. Hrozí nebezpečenstvo výbuchu a požiaru následkom skratu.
- Pred dlhším uložením alebo odložením elektrického náradia vyberte akumulátor. Chráňte kontakty akumulátora pred skratom, napr. krytkou. Zníži sa tým riziko vytečenia kvapaliny z akumulátora.
- Chybné akumulátory nesmú byť likvidované s bežným domácim odpadom. Chybné akumulátory odovzdávajte niektorej autorizovanej zmluvnej servisnej dielni REMS alebo podniku na likvidáciu odpadu. Dodržiavajte národné predpisy. Pozri tiež 6. Likvidácia.
- Uschovajte akumulátory mimo dosahu detí. Akumulátory môžu pri prehltnutí ohroziť život, ihneď vyhľadajte lekársku pomoc.

- **Nedotýkajte sa vytečených akumulátorov.** Kvapalina unikajúca z akumulátora môže spôsobiť podráždenie pokožky alebo popálenie. Pokiaľ dôjde k postriekaniu kože, ihneď ju opláchnite vodou. Ak sa kvapalina dostane do očí, dôkladne ich vypláchnite vodou a potom vyhľadajte lekársku pomoc.
- **Ak sú akumulátory vybité, vyberte ich z ručného prístroja.** Zníži sa tým riziko vytečenia kvapaliny z akumulátorov.
- **Nikdy batérie nenabíjajte, nikdy ich nerozoberajte, nevhadzujte ich nikdy do ohňa ani je neskratujte.** Batérie môžu spôsobiť požiar a prasknúť. Hrozí nebezpečenstvo zranenia.

**Vysvetlenie symbolov**

- VAROVANIE** Nebezpečenstvo so stredným stupňom rizika, ktoré môže pri nerešpektovaní mať za následok smrť alebo ťažké zranenia (nevrätne).
- UPOZORNENIE** Nebezpečenstvo s nízkym stupňom rizika, ktoré by pri nerešpektovaní mohlo mať za následok ľahké zranenia (vrätne).
- OZNÁMENIE** Vecné škody, žiadne bezpečnostné upozornenie! Žiadne nebezpečenstvo zranenia.
- Pred použitím čítajte návod k použitiu
- Používajte ochranu sluchu
- Elektrické náradie zodpovedá triede ochrany II
- Ekologická likvidácia
- CE označenie zhody

**1. Technické údaje**

**Použitie zodpovedajúce určeníu**

**VAROVANIE**

REMS Curvo a REMS Akku-Curvo sú určene k ťažnému ohýbaniu rúrok do 180° za studena.

REMS Curvo 50 je určená k ťažnému ohýbaniu rúrok do 90° za studena.

Všetky ďalšie použitia nezodpovedajú určeníu a sú preto neprípustné.

**1.1. Rozsah dodávky**

- REMS Curvo: elektrická ohýbačka rúrok, nástrčný čap, ohýbacie segmenty a šmýkadla podľa objednanej sady, návod na použitie, kufor z oceleového plechu.
- REMS Curvo 50: elektrická ohýbačka rúrok, štvorhranný unášač 35–50, podpera 35–50, nástrčný čap, návod na použitie, prepravná debna.
- REMS Akku-Curvo: akumulátorová ohýbačka rúrok, akumulátor Li-Ion, rýchlonabíjačka Li-Ion / Ni-Cd, nástrčný čap, ohýbacie segmenty a šmýkadla podľa objednanej sady, návod na použitie, kufor z oceleového plechu.

**1.2. Objednávacie čísla**

REMS Curvo pohonný stroj	580000
REMS Curvo 50 pohonný stroj	580100
REMS Akku-Curvo Li-Ion pohonný stroj	580002
Štvorhranný unášač 35–50, podpera 35–50 (REMS Curvo 50)	582110
Štvorhranný unášač 10–40, podpera 10–40 (REMS Curvo 50)	582120
Nástrčný čap	582036
Rýchlonabíjačka Li-Ion/Ni-Cd (REMS Akku-Curvo)	571560
Akumulátor Li-Ion 18 V, 3,0 Ah (REMS Akku-Curvo)	565225
REMS ohýbací sprej, 400 ml	140120
Držiak prístroja 3B	586100
Držiak prístroja WB	586150
Kufor z oceleového plechu (REMS Curvo)	586000
Kufor z oceleového plechu (REMS Akku-Curvo)	586015
Prepravná bedňa (REMS Curvo 50)	590160
Kufor z oceleového plechu (ohýbací segment a šmýkadlo REMS Curvo 50)	586012
REMS CleanM	140119
Ohýbacie segmenty a šmýkadla	viď obr. 3

**1.3. Pracovný rozsah**

Pri odbornom ohýbaní za studena nesmú vzniknúť žiadne trhliny alebo vrásky. Ak to kvalita a rozmery rúrok nezaručujú, nie sú tieto rúrky vhodné na ohýbanie na ohýbačkách REMS Curvo, REMS Curvo 50 a REMS Akku-Curvo.

Tvrde medené rúrky sú podľa DIN EN 1057 do Ø 18 mm ohýbateľné za studena, a je potrebné dodržiavať minimálne polomery ohybu. Ohýbacie segmenty a šmýkadlá pre väčšie polomery ohybu je možné dodať.

**REMS Curvo**

- Tvrde, polotvrde, mäkké medené rúry, takisto tenkostenné, Ø 10–35 mm, Ø ¾–1 ¼".
- Mäkké opláštené medené rúry, takisto tenkostenné, Ø 10–18 mm.
- Nezhrdzavejúce oceleové rúry systémov s lisovanými tvarovkami Ø 12–28 mm.
- Opláštené oceleové rúry C-Stahl systémov s lisovanými tvarovkami Ø 12–28 mm.

- Mäkké presné oceleové rúry Ø 10–28 mm.
- Oceleové rúrky DIN EN 10255 (DIN 2440) Ø ¼"–¾".
- Elektroinštalčné rúrky DIN EN 50086 Ø 16–32 mm.
- Vrstvené rúrky Ø 14–40 mm.

Najväčší uhol ohýbania

180°

**REMS Curvo 50**

- Oceleové rúry DIN EN 10255 (DIN 2440) Ø ¼"–1 ¼".
- Tvrde, polotvrde a mäkké medené rúrky Ø 10–42 mm.
- Tenkostenné medené rúrky Ø 10–35 mm.
- (Opláštené) rúrky z uhlíkovej ocele systémov s lisovanými tvarovkami Ø 12–42 (28) mm.
- Vrstvené rúrky Ø 14–50 mm.
- Mäkké presné oceleové rúrky Ø 10–28 mm.
- Elektroinštalčné rúrky DIN EN 50086 Ø 16–32 mm.

Najväčší uhol ohýbania

90°

**REMS Akku-Curvo**

- Tvrde, polotvrde, mäkké medené rúry, takisto tenkostenné, Ø 10–28 mm, Ø ¾–1 ¼".
- Mäkké opláštené medené rúry, takisto tenkostenné, Ø 10–18 mm.
- Nezhrdzavejúce oceleové rúry systémov s lisovanými tvarovkami Ø 12–28 mm.
- Opláštené oceleové rúry C-Stahl systémov s lisovanými tvarovkami Ø 12–28 mm.
- Mäkké presné oceleové rúry Ø 10–28 mm.
- Oceleové rúrky DIN EN 10255 (DIN 2440) Ø ¼"–½".
- Elektroinštalčné rúrky DIN EN 50086 Ø 16–25 mm.
- Vrstvené rúrky Ø 14–32 mm

Najväčší uhol ohýbania

180°

<b>1.4. Počet otáčok</b>	<b>Curvo</b>	<b>Curvo 50</b>	<b>Akku-Curvo</b>
--------------------------	--------------	-----------------	-------------------

Otáčky plynule nastaviteľné	0...4 min <sup>-1</sup>	0...1 min <sup>-1</sup>	0...3,33 min <sup>-1</sup>
-----------------------------	-------------------------	-------------------------	----------------------------

**1.5. Elektrické údaje**

REMS Curvo,	230 V~; 50–60 Hz; 1000 W alebo
REMS Curvo 50	110 V~; 50–60 Hz; 1000 W
	Vypnutie z prevádzky S3 15% (AB 2/14 min), ochranná izolácia, odrušené. Stupeň krytia IP 20.
REMS Akku-Curvo	18 V =; 3,0 Ah
Rýchlonabíjačka	Input 230 V~; 50–60 Hz; 65 W
	Output 10,8–18 V = ochranná izolácia, odrušené proti iskreniu
	Input 110 V~; 50–60 Hz; 65 W
	Output 10,8–18 V = ochranná izolácia, odrušené proti iskreniu

<b>1.6. Rozmery (mm)</b>	<b>Curvo</b>	<b>Curvo 50</b>	<b>Akku-Curvo</b>
--------------------------	--------------	-----------------	-------------------

D×Š×V:	585×215×140 (23"×8½"×5½")	640×240×95 (25"×9½"×3¾")	540×280×140 (21¼"×11"×5½")
--------	---------------------------	--------------------------	----------------------------

**1.7. Váhy**

Náhonový agregát	8,3 kg (18,3 lb)	16,9 kg (37,3 lb)	8,6 kg (s aku) (19,0 lb)
Ohýbacie články	0,2..3,8 kg (0,4..8,4 lb)	4,44..7,8 kg (9,7..17,2 lb)	0,2..2,6 kg (0,4..5,7 lb)
Bežec	0,1..0,2 kg (0,2..0,4 lb)	0,2..0,4 kg (0,4..0,9 lb)	0,1..0,2 kg (0,2..0,4 lb)
Násuvný čap	0,4 kg (0,9 lb)	0,4 kg (0,9 lb)	0,4 kg (0,9 lb)
REMS akumulátor Li-Ion 18 V, 3,2 Ah			0,7 kg (1,5 lb)

**1.8. Hlučnosť**

Na pracovisku meraná hodnota Hladina akustického tlaku	93 dB (A)	92 dB (A)	81 dB (A)
L <sub>pA</sub> = 86 dB (A)	88 dB (A)	75 dB (A)	
Hladina akustického výkonu	L <sub>WA</sub> = 97 dB (A)	88 dB (A)	88 dB (A)
Kolísavosť	K = 3 dB (A)		

**1.9. Vibrácie**

Efektívnosť urýchľovania	< 2,5 m/s <sup>2</sup>	2,5 m/s <sup>2</sup>	2,5 m/s <sup>2</sup>
	K = 1,5 m/s <sup>2</sup>		

Udávaná hodnota emisnej hodnoty kmitania bola zameraná na základe normovaných skúšobných postupov a môže byť použitá pre porovnanie s iným prístrojom. Udávaná hodnota emisnej hodnoty kmitania môže byť tiež použitá k úvodnému odhadu prerušenia chodu.

**UPOZORNENIE**

Emisná hodnota kmitania sa môže v priebehu skutočného použitia prístroja od menovitých hodnôt odlišovať, a to v závislosti na druhu a spôsobe, akým sa bude prístroj používať. V závislosti na skutočných podmienkach použitia

(prerušaný chod) môže byť žiaduce, stanoviť pre ochranu obsluhy bezpečnostné opatrenia.

## 2. Uvedenie do prevádzky

### 2.1. Elektrické pripojenie

#### ⚠ VAROVANIE

**Venujte pozornosť sieťovému napätiu!** Pred pripojením elektrické ohýbačky rúrok príp. rýchlonabíjačky, sa presvedčte, či napätie uvedené na výkonovom štítku zodpovedá napätiu siete. Na staveniskách, vo vlhkom prostredí, vo vnútorných i vonkajších priestoroch alebo v porovnateľných druhoch inštalácie prevádzkujte elektrickú ohýbačku rúrok iba prostredníctvom prúdového chrániča (ochranný spínač FI), ktorý preruší prívod energie, akonáhle zvodový prúd do zeme prekročí 30 mA za 200 ms.

#### Akumulátory

##### OZNÁMENIE

Vkladajte akumulátory (17) do pohonného stroja, popr. do rýchlonabíjačky kolmým smerom. Šikmým vkladáním sa môžu poškodiť kontakty, môže dôjsť ku skratu a tým sa poškodí akumulátor.

#### Hlboké vybitie podpäťm

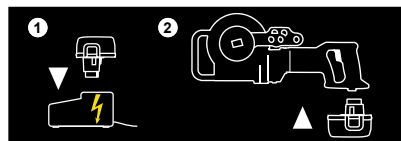
Napätie sa nesmie u akumulátorov Li-Ion dostať pod hodnotu minimálneho napätia, inak môže dôjsť "hlbokým vybitím" k poškodeniu akumulátora. Články REMS akumulátora Li-Ion sú pri dodaní Prednabité na ca. 40%. Preto musia byť akumulátory Li-Ion pred použitím nabité a pravidelne dobíjané. Pokiaľ nebude tento predpis výrobcu článkov rešpektovaný, môže byť akumulátor Li-Ion vďaka hlbokému vybitiu poškodený.

#### Hlboké vybitie skladovaním

Pokiaľ bude relatívne málo nabitý akumulátor Li-Ion skladovaný, môže sa pri dlhšom skladovaní vďaka samovybitiu hlboko vybití a tým poškodiť. Akumulátory Li-Ion musia byť preto pred skladovaním nabité a najneskôr každých šesť mesiacov dobité a pred opätovným zaťažením bezpodmienečne ešte raz nabité.

##### OZNÁMENIE

**Pred použitím akumulátor nabitie. Akumulátory Li-Ion pre zamedzenie hlbokého vybitia pravidelne dobíjajte. Pri hlbokom vybití dôjde k poškodeniu akumulátora.**



Pre nabíjanie používajte iba rýchlo nabíjačku REMS. Nové a dlhšiu dobu nepoužívané akumulátory Li-Ion dosiahnu až po viac nabíjaní plnú kapacitu. Nesmú byť nabíjané batérie, ktoré nie sú určené pre opätovné nabíjanie.

#### Rýchlonabíjačka Li-Ion/Ni-Cd (obj. č. 571560)

Ak je zapojená sieťová zástrčka, svieti ľavá kontrolka zeleno. Ak je akumulátor zastrčený v rýchlonabíjačke, zelené blikajúca kontrolka indikuje, že prebieha nabíjanie akumulátora. Ak zelená kontrolka svieti, je akumulátor nabitý. Ak kontrolka bliká červeno, je akumulátor chybný. Ak kontrolka svieti na červeno, je teplota rýchlonabíjačky alebo akumulátora mimo povolený pracovný rozsah 0°C až +40°C.

##### OZNÁMENIE

**REMS rýchlonabíjačky nie sú určené na vonkajšie použitie.**

### 2.2. Voľba ohýbacích nástrojov

#### REMS Curvo (obr. 1a), REMS Akku-Curvo (obr. 1c)

Vyberte ohýbací segment (1) zodpovedajúcej veľkosti rúrky a nasadte ho na štvorhranný unášač (2). Upínanie je skonštruované tak, aby ohýbací segment mohol byť správne nasadený len v jednom smere. Pripravte šmykadlo (3) zodpovedajúcej veľkosti rúrky a nástrčný čap (4).

#### REMS Curvo 50 (obr. 1b), Ø 35–50

Vyberte ohýbací segment (1) zodpovedajúcej veľkosti rúrky a nasadte ho na štvorhranný unášač 35–50 (12). Upínanie je skonštruované tak, aby ohýbací segment mohol byť správne nasadený len v jednom smere. Pripravte šmykadlo (3) zodpovedajúcej veľkosti rúrky, podperu 35–50 (11) a nástrčný čap (4).

#### REMS Curvo 50 (obr. 1b), Ø 10–40

Zložte štvorhranný unášač 35–50 (12) a nasadte do motora štvorhranný unášač 10–40 (14). Vyberte ohýbací segment (1, obr. 1a) zodpovedajúcej veľkosti rúrky a nasadte ho na štvorhranný unášač 10–40 (14). Upínanie je skonštruované tak, aby ohýbací segment mohol byť správne nasadený len v jednom smere. Pripravte šmykadlo (3) zodpovedajúcej veľkosti rúrky, podperu 10–40 (13) a nástrčný čap (4).

##### OZNÁMENIE

**Pri type REMS Curvo 50 musí byť pre všetky veľkosti nad šmykadlom a ohýbacom segmentom umiestnená podpera 35–50 (11), príp. podpera 10–40 (13). Do veľkosti 24 R75 (% R75) vrátane musí byť podpera umiestnená tiež pod (15). Na jednej strane je zavesená do štvorhrannej objímky štvorhranného unášača 10–40 (14), na druhej strane je zaistená aretačným**

**čapom (16) vo vonkajšom upínacom otvore dolnej podpory (15) v kryte (viď 3.1.). Pri ohýbaní bez tejto dolnej podpory dôjde k poškodeniu motora!**

## 3. Prevádzka



Používajte ochranu sluchu

### 3.1. Pracovný postup

Otočte / zasuňte nastavovací krúžok / zástrčku (7) do polohy "L" (spätný chod). Stlačte bezpečnostný krokovací spínač (8) a súčasne uchopte rukoväť motora (9). Ohýbací segment sa otočí v smere hodinových ručičiek až na doraz do východiskovej polohy. Uvoľnite bezpečnostný krokovací spínač ešte **pred** dosiahnutím pevného dorazu, aby pri kontakte s ním nedochádzalo k zbytočnému zaťažovaniu vstavanej klznej spojky. Otočte / zasuňte nastavovací krúžok / zástrčku (7) do polohy "R" (chod vpred). Vložte rúrku do ohýbacieho segmentu, aby koniec rúrky vyčnieval aspoň 10 mm z unášača (10). Rúrky o veľkosti 22–50 mm musí byť vtlačené do polomeru ohýbacieho segmentu. Priložte príslušné šmykadlo (3) a zasuňte nástrčný čap (4) do príslušného otvoru na prístroji.

##### OZNÁMENIE

**Pri type REMS Curvo 50 musí byť pre všetky veľkosti nad šmykadlom a ohýbacím segmentom umiestnená podpera 35–50 (11), príp. podpera 10–40 (13). Do veľkosti 24 R75 (% R75) vrátane musí byť podpera umiestnená tiež pod (15). Na jednej strane je zavesená do štvorhrannej objímky štvorhranného unášača 10–40 (14), na druhej strane je zaistená aretačným čapom (16) vo vonkajšom upínacom otvore dolnej podpory (15) v kryte.**

**Pri ohýbaní bez tejto dolnej podpory dôjde k poškodeniu motora!**

Dbajte pritom na to, aby pre veľkosti do 22 mm bol nástrčný čap (4) zastrčený do ľavého upínacieho otvoru (5) a od veľkosti 28 mm do pravého upínacieho otvoru (6).

Po stlačení bezpečnostného krokovacieho spínača (8) prebehne ohnutie rúrky. Pred koncom požadovaného oblúka držte spínač len ľahko. Môžete tak koncový bod nabehnúť pomaly a presne. Na každom ohýbacom segmente je umiestnené meradlo, ktoré dovoľuje dohromady so značením / vonkajšou hranou šmykadla rozmerovo presnú výrobu ohybov do 180° / u Curvo 50 do 90°. Prítom rešpektujte, že rôzne materiály rôzne pružia. Akonáhle je vyrobený oblúk 180° (pri type Curvo 50: 90°) a bola dosiahnutá koncová poloha, zapôsobí klzná spojka. **lhned!** uvoľnite bezpečnostný krokovací spínač. Otočte / nasuňte nastavovací krúžok / zástrčku (7) do polohy "L" (spätný chod). Ľahkým stlačením bezpečnostného krokovacieho spínača (8) otočte ohýbací segment o niekoľko stupňov späť, až sa rúrka uvoľní. vytiahnite nástrčný čap (4) a vyberte ohnutú rúrku. Kvôli ulahčeniu vybratia ohnutej rúrky môžete vybrať tiež ohýbací segment. Spätný chod ohýbacieho segmentu do východiskovej polohy vykonajte vždy až **po** vybratí rúrky, pretože inak môže dôjsť k poškodeniu vytvoreného oblúku. Pri ohýbaní nerezových oceľových rúrok systémov s lisovanými tvarovkami dodržujte, aby sa značka na rúrke pri vložení do unášača (10) nenachádzala v tesniacej oblasti lisovaného spoja.

### 3.2. Ohýbanie na mieru

Ak sa má oblúk nachádzať na určitom mieste rúrky, musí byť vykonaná korekcia dĺžky v závislosti na rozmeroch rúrky. V prípade oblúku 90°/45° musí byť zohľadnená hodnota korekcie X uvedená na obr. 2. Požadovaná hodnota L musí byť skrátená o hodnotu X. Ak má mať napr. 90° -ohyb pri veľkosti rúrky 22 s rádiusom ohybu 77 rozmer L = 400 mm, potom je treba umiestniť rozmeru rýsku na rúrke na 319 mm. Túto značku potom podľa obr. 2 priložte ku značke 0 na ohýbacom segmente.

### 3.3. Držiak nástrojov REMS Curvo, REMS Akku-Curvo

Ako príslušenstvo sú k dispozícii výškovo nastaviteľný držiak prístroja 3B (obj. č. 586100), príp. výškovo nastaviteľný držiak prístroja WB (obj. č. 586150) určený na montáž na pracovný stôl.

### 3.4. Mazivo pre ohýbanie

REMS ohýbací sprej (obj. č. 140120) vytvára súvislý mazací film, a zaisťuje tak nižšiu pracovnú silu a rovnomernejšie ohýbanie. Odolný proti pôsobeniu tlaku, neobsahuje kyseliny. Neobsahuje freóny, preto nepoškodzuje ozón.

### 3.5. Ochrana proti hlbokému vybitiu

REMS Akku-Curvo je vybavený ochranou proti hlbokému vybitiu akumulátora. Tá odpojí elektrické náradie, akonáhle je nutné znovu nabiť akumulátor. V tomto prípade vyberte akumulátor a nabitie ho REMS rýchlonabíjačkou.

## 4. Údržba

Nehľadiac na ďalej spomínanú údržbu je odporúčané zaslať elektrickú ohýbačku, rýchlonabíjačku a akumulátor minimálne raz ročne autorizovanej zmluvnej servisnej dielni REMS na inšpekciu a opakovanú skúšku elektrických prístrojov. V Nemecku treba takúto opakovanú kontrolu elektrických zariadení vykonávať podľa normy DIN VDE 0701-0702 a podľa predpisu na zabránenie vzniku nehôd DGUV – predpis 3 „Elektrické zariadenia a prevádzkové prostriedky“ je predpísaná aj pre prenosné elektrické prevádzkové prostriedky. Okrem toho je potrebné rešpektovať a dodržiavať národné bezpečnostné ustanovenia, pravidiel a predpisy vždy platné pre miesto použitia.

### 4.1. Údržba

#### ⚠ VAROVANIE

**Pred prácami údržby vytiahnite zástrčku popr. zložte akumulátor!**

Pravidelne čistite elektrické náradie, najmä ak ho dlhšiu dobu nepoužívate. Udržujte v čistote ohýbacie obrysy ohýbacieho segmentu (1) a šmýkadla (3). Plastové časti (napr. kryty) čistite iba čističom strojov REMS CleanM (obj. Č. 140119) alebo jemným mydlom a vlhkou handrou. Nepoužívajte čistiace prostriedky pre domácnosť. Tie obsahujú mnoho chemikálií, ktoré by mohli plastové časti poškodiť. Na čistenie v žiadnom prípade nepoužívajte benzín, terpentínový olej, riedidlá alebo podobné výrobky. Dbajte na to, aby kvapaliny nikdy nevnikli do elektrického náradia, príp. na neho. Nikdy neponárajte elektrické náradie do kvapaliny.

#### 4.2. Inšpekcia/opravy

##### **VAROVANIE**

**Pred opravami vytiahnite zástrčku popr. zložte akumulátor!** Tieto práce môžu vykonávať len kvalifikovaní odborníci.

Prevodovka je naplnená celoživotnou náplňou, a preto nemusí byť mazaná. REMS ohýbačky rúrok s univerzálnym motorom majú uhlíkové kefy. Tieto sa opotrebovávajú preto musia byť čas od času preskúšané, príp. nahradené autorizovanou zmluvnou servisnou dielňou REMS. U akumulátormi poháňaných pohonných strojov sa opotrebovávajú uhlíkové kefy DC-motorov. Tieto sa nedajú obnovovať, je nutné vymeniť celý DC-motor.

## 5. Poruchy

**5.1. Porucha:** Ohýbací segment zostane počas ohýbania stáť, aj keď motor beží.

##### Príčina:

- Ohýbate rúrku s veľkou hrúbkou steny.
- Klzná spojka je opotrebovaná.
- Uhlíkové kefy sú opotrebované.
- Akumulátor je vybitý alebo chybný (REMS Akku Curvo).

**5.2. Porucha:** Oblúk rúrky nieje rovnomerný.

##### Príčina:

- Nesprávny ohýbací segment / šmýkadlo.
- Opatrebované šmýkadlo.
- Poškodená rúrka.

**5.3. Porucha:** Rúrka počas ohýbania vykĺzla z unášača (10).

##### Príčina:

- Unášač je ohnutý alebo opotrebovaný.
- Rúrka nedostatočne vyčnieva z unášača.

**5.4. Porucha:** Prístroj sa nespustí.

##### Príčina:

- Chybné pripojovacie vedenie.
- Prístroj je vadný.
- Uhlíkové kefy sú opotrebované.
- Akumulátor je vybitý alebo chybný (REMS Akku Curvo).

##### Náprava:

- Používajte iba schválené rúrky.
- Nechajte vymeniť klznú spojku odborným personálom alebo autorizovanou zmluvnou servisnou dielňou REMS.
- Nechajte vymeniť uhlíkové kefy poprípade jednosmerný motor (DC-motor) odborným personálom alebo autorizovanou zmluvnou servisnou dielňou REMS.
- Nabite akumulátor rýchlonabíjačkou Li-Ion / Ni-Cd alebo vymeňte akumulátor.

##### Náprava:

- Použite ohýbací segment / šmýkadlo vhodné pre danú rúrku.
- Vymeňte šmýkadlo.
- Používajte iba nepoškodené rúrky.

##### Náprava:

- Vymeňte ohýbací segment (1).
- Vložte rúrku do ohýbacieho segmentu tak, aby koniec rúrky vyčnieval aspoň 10 mm z unášača.

##### Náprava:

- Nechajte vymeniť pripojovacie vedenie odborným personálom alebo autorizovanou zmluvnou servisnou dielňou REMS.
- Nechajte prístroj opraviť odborným personálom alebo autorizovanou zmluvnou servisnou dielňou REMS.
- Nechajte vymeniť uhlíkové kefy odborným personálom alebo autorizovanou zmluvnou servisnou dielňou REMS.
- Nabite akumulátor rýchlonabíjačkou Li-Ion / Ni-Cd alebo vymeňte akumulátor.

## 6. Likvidácia

Pohonné jednotky, akumulátory a rýchlonabíjačky nesmú byť po skončení životnosti likvidované v bežnom domovom odpade. Musia byť riadne zlikvidované podľa zákonných predpisov. Lítiové batérie a balíky akumulátorov všetkých batériových systémov smú byť zlikvidované len vo vybitom stave, popr. u nie celkom vybitých lítiových batérií a balíkov akumulátorov musia byť všetky kontakty prekryté napr. izolačnou páskou.

## 7. Záruka výrobcu

Záručná doba je 12 mesiacov od predania nového výrobku prvému spotrebiteľovi. Dátum predania je treba preukázať zaslaním originálnych dokladov o kúpe, ktoré musia obsahovať dátum zakúpenia a označenia výrobku. Všetky funkčné závady, ktoré sa vyskytnú behom doby záruky a u ktorých bude preukázané, že vznikli výrobou chybou alebo vadou materiálu, budú bezplatne odstránené. Odstraňovaním závady sa záručná doba nepredlžuje ani neobnovuje. Chyby, spôsobené prirodzeným opotrebovaním, neprimeraným zachádzaním alebo nesprávnym používaním, nerespektovaním alebo porušením prevádzkových predpisov, nevhodnými prevádzkovými prostriedkami, preťažením, použitím k inému účelu, ako je výrobok určený, vlastnými alebo cudzími zásahmi alebo z iných dôvodov, za ktoré REMS neručí, sú zo záruky vylúčené.

Záručné opravy smú byť prevádzkané iba k tomu autorizovanými zmluvnými servisnými dielňami REMS. Reklamácie budú uznané iba vtedy, pokiaľ bude výrobok bez predchádzajúcich zásahov a v nezobrahanom stave predaný autorizovanej zmluvnej servisnej dielni REMS. Nahradené výrobky a diely prechádzajú do vlastníctva firmy REMS.

Náklady na dopravu do servisu a z neho hradí spotrebiteľ.

Zákonné práva spotrebiteľa, obzvlášť jeho nároky na záruku pri chybách voči predajcovi, ostávajú touto zárukou nedotknuté. Táto záruka výrobcu platí iba pre nové výrobky, ktoré budú zakúpené v Európskej únii, v Nórsku alebo vo Švajčiarsku a tam používané.

Pre túto záruku platí nemecké právo s vylúčením Dohody Spojených národov o zmluvách o medzinárodnom obchode (CISG).

## 8. Zoznam dielov

Zoznamy dielov pozri [www.rems.de](http://www.rems.de) → Na stiahnutie → Zoznamy dielov.

## Az eredeti Kezelési utasítás fordítása

## 1–2. ábra

1	Hajlítódóm	10	Menesztő
2	Szögletes betételem	11	Támaszték 35–50
3	Vezetődóm	12	Szögletes betételem 35–50
4	Bedugható rögzítő	13	Támaszték 10-40
5	Bal oldali rögzítőfurat	14	Szögletes betételem 10-40
6	Jobb oldali rögzítőfurat	15	Támaszték, alsó
7	Állítógyűrű / tolókapcsoló	16	Rögzítőcsap
8	Biztonsági nyomókapcsoló	17	Akkumulátor
9	Motor fogantyúja		

## 3. ábra

## ① Hajlítódóm és vezetődóm Ø mm/hüvelyk csövekhez

R mm	Az ív semleges tengelyén a hajlítás sugara mm-ben (DVGW GW 392)
X mm	Korrekciós távolság mm-ben
1)	A DVGW GW 392 munkalap szerint Ø 28 mm-es rézcsövekhez
	Minimálisan 114 mm hajlítási sugár szükséges. Falvastagság $\geq 0,9$ mm.
2)	Szögletes betételem 10–40, támaszték 10–40 (cikkszám: 582120) szükséges.
3)	Szögletes betételem 35–50, támaszték 35–50 (cikkszám: 582110) szükséges.
Cu:	kemény, félkemény, puha rézcsövek, vékony falúak is, EN 1057
St 12017:	préskötésű rendszerek rozsdamentes acélcsövei, EN 10217-7 (DIN 2463)
St 10305-U:	préskötésű rendszerek bevonatos C-profilú acélcsövei, EN 10305-2 (DIN 2394)
St 10305:	lágú precíziós acélcsövek, EN 10305-1, EN 10305-2, EN 10305-3 (DIN 2391–2394), C-profilú acélcsövek, EN 10305-3 (DIN 2394)
St 10255:	acélcsövek (menetes csövek), EN 10255 (DIN 2440)
St 50086:	elektromos berendezések csövei, EN 50086
U:	bevonatos
V:	préskötésű rendszerek rétegelt csövei

## Általános biztonsági előírások az elektromos szerszámhoz

## ⚠ FIGYELMEZTETÉS

Kérjük, hogy olvassa el az elektromos kéziszerszámhoz mellékelt biztonsági utasításokat, útmutatókat és nézze meg az ábrákat. Az alábbi utasítások be nem tartása áramütéshez, égésekhez és/vagy súlyos sérülésekhez vezethet.

Őrizzen meg minden biztonsági előírást és utasítást a jövőre.

A következőkben használt „elektromos készülék” kifejezés hálózatról üzemeltetett (hálózati kábellel ellátott) elektromos szerszámokra, akkumulátorról üzemeltetett (hálózati kábel nélküli) elektromos szerszámokra, gépekre és berendezésekre vonatkozik.

## 1) Munkahelyi biztonság

- Tartsa munkahelyi környezetét tisztán és jól megvilágítva. Rendtelenség és rosszul kivilágított munkaterületek balesetet okozhatnak.**
- Ne dolgozzon az elektromos berendezéssel robbanásveszélyes környezetben, gyúlékony folyadékok, gázok, vagy porok közelében. Az elektromos berendezések szikrákat gerjeszhetnek, melyek a port, vagy gőzöket begyújthatják.**
- Gyerekeket és más személyeket tartsa távol az elektromos berendezés használatától. Figyelemelterelés esetén elveszítheti uralmát a berendezés felett.**

## 2) Elektromos biztonság

- Az elektromos berendezés csatlakozódugójának illeszkednie kell az aljzathoz. A csatlakozódugót semmilyen módon nem szabad átalakítani. Ne használjon adapter-csatlakozót védőföldeléses elektromos berendezéseknél. Az eredeti csatlakozódugó és a megfelelő aljzat csökkentik az áramütés veszélyét.**
- Kerülje az érintkezést földelt felületekkel, mint csövek, fűtőtestek, kályhák és hűtőszekrények. Megnö az áramütés veszélye, ha teste földelt.**
- Tartsa távol a berendezést esőtől, vagy nedvességtől. A víz behatolása az elektromos berendezésbe megnöveli az áramütés kockázatát.**
- A csatlakozókábelt ne használja a rendeltetésétől eltérő célokra: ne hordozza ennél fogva a szerszámot, ne akassza fel rá, és ne húzza ki ezzel az elektromos aljzathoz a csatlakozódugót. A csatlakozókábelt tartsa távol a hőtől, az olajtól, az éles élektől és a mozgó alkatrészekről. A sérült vagy összegubancolódott kábel fokozza az áramütés kockázatát.**
- Ha egy elektromos berendezéssel a szabadban dolgozik, csak olyan hosszabbítót használjon, amely alkalmas külső használatra. A külső használatra megfelelő hosszabbító alkalmazása csökkenti az áramütés kockázatát.**
- Amennyiben az elektromos berendezés használata nedves környezetben elkerülhetetlen, használjon hibaáram-biztonsági kapcsolót. A hibaáram-biztonsági kapcsoló használata csökkenti az áramütés kockázatát.**

## 3) Személyek biztonsága

- Legyen körültekintő, figyeljen arra, amit tesz, ha elektromos berendezéssel dolgozik. Ne használja az elektromos berendezést, ha fáradt, ha drogok, alkohol, vagy gyógyszerek hatása alatt áll. Egy pillanatnyi figyelmetlenség villamos berendezések használatánál komoly sérülésekhez vezethet.**
- Viseljen személyi védő felszerelést és mindig egy védőszemüveget. A személyi védőfelszerelés viselése, mint pormaszkok, csúszásálló biztonsági cipők, védősisakok, vagy zajvédők a mindenkor használt elektromos berendezés jellegétől függően, csökkenti a sérülések kockázatát.**
- Kerülje az akaratlan üzembet helyezést. Győződjön meg arról, hogy az elektromos berendezés kikapcsolt állapotban van, mielőtt az elektromos csatlakozót és/vagy az akkut csatlakoztatja, a berendezést felemeli, vagy hordja. Ha az elektromos berendezés szállítása közben az ujjja a kapcsolón van, vagy ha a bekapcsolt berendezést az elektromos hálózatra csatlakoztatja, az balesetveszélyhez vezethet.**

- Távolítsa el a beállító szerszámot, vagy csavarkulcsot, mielőtt bekapcsolja az elektromos berendezést. Egy szerszám, vagy csavarkulcs, amely egy forgó szerkezeti részen található, sérüléseket okozhat.**
- Kerülje a természetellenes testtartást. Gondoskodjon a biztos állóhelyzetről és minden időben őrizze meg egyensúlyát. Ezáltal a berendezést váratlan helyzetekben is jobban tudja felügyelni.**
- Hordjon megfelelő ruházatot. Ne hordjon bő ruhát, vagy ékszert. Tartsa a haját, ruháját és kesztyűjét távol a mozgó részekről. A laza ruházatot, ékszert, vagy hosszú hajat a mozgó alkatrészek elkaphatják.**
- Amennyiben porszívó-, és felfogó berendezések felszerelhetők, győződjön meg arról, hogy azok jól vannak csatlakoztatva és alkalmazva. Ezen berendezések használata csökkenti a por által okozott veszélyeket.**
- A számos elektromos kéziszerszám használata után fellépő hamis biztonságérzet miatt ne hagyja figyelmen kívül az elektromos kéziszerszám biztonsági szabályait. A gondatlan munkavégzés a pillanat tört része alatt súlyos sérülésekhez vezethet.**

## 4) Elektromos berendezések kezelése és használata

- Ne terhelje túl elektromos berendezését. Az arra megfelelő elektromos berendezést használja a munkára. A megfelelő elektromos berendezéssel jobban és biztonságosabban dolgozhat az adott teljesítménytartományban.**
  - Ne használjon olyan elektromos berendezést, melynek kapcsolója hibás. Amennyiben az elektromos berendezés nem kapcsolható ki, vagy be, az veszélyes és javításra szorul.**
  - Húzza ki a csatlakozódugót a dugaszoló aljzathoz és/vagy távolítsa el az akkut, mielőtt a berendezésen beállításokat eszközöl, tartozékokat cserél, vagy a berendezést félreteszi. Ezzel megakadályozza az elektromos berendezés nem szándékos beindulását.**
  - Az üzemen kívüli elektromos berendezést tartsa gyermekektől távol. Ne engedje az elektromos berendezés használatát olyan személyeknek, akik nem rendelkeznek szakismerettel, vagy nem olvasták ezen utasításokat. Az elektromos berendezések veszélyesek, ha azokat tapasztalatlan személyek használják.**
  - Ápolja gondosan elektromos berendezését. Ellenőrizze, hogy a mozgó alkatrészek tökéletesen működnek és nem akadnak, vannak-e olyan törött, vagy sérült szerkezeti részek, melyek az elektromos berendezés működését befolyásolnák. A sérült szerkezeti részeket a berendezés használata előtt javíttassa meg szakképzett szerelővel. Sok baleset oka a rosszul karbantartott elektromos szerszám.**
  - A vágószerszámokat tartsa élesen és tisztán. A gondosan ápoló vágószerszámok éles vágófelületekkel ritkábban akadnak be és könnyebben vezethetők.**
  - Az elektromos berendezéseket, tartozékokat, feltétszerszámokat, stb. használja ezen utasításnak megfelelően. Legyen tekintettel eközben a munkafeltételekre és az elvégzendő feladatra. Az elektromos berendezések az előírt alkalmazásoktól eltérő felhasználása veszélyes helyzetekhez vezethet.**
  - A fogantyút és a fogófelületeket tartsa mindig tisztán és szárazon, zsírtól és olajtól mentesen. A csúszós fogantyúk és fogófelületek megakadályozhatják, hogy váratlan helyzetek esetén az elektromos kéziszerszámot biztonságosan kezelje és az uralma alatt tartsa.**
- Akkumulátoros berendezések kezelése és használata**
    - Csak olyan töltő berendezésen keresztül töltsen fel az akkumulátort, amit a gyártó javasolt. Olyan töltőberendezés használatát, ami egy meghatározott típusú akkumulátor töltésére alkalmas, tűzveszély állhat elő, ha azt más akkumulátorhoz használják.**
    - Csak az arra megfelelő akkumulátort használja az elektromos berendezésekhez. Más akkumulátorok használata sérüléseket és tűzveszélyt okozhat.**
    - A nem használt akkumulátorokat tartsa távol gemkapcsoktól, érméktől, kulcsoktól, tüktől, csavaroktól, vagy más kisebb fémtárgyaktól, melyek az érintkezők rövidzárlatát okozhatják. Az akkumulátor érintkezőinek rövidzárlata égési sérüléseket, vagy tüzet okozhat.**
    - Helytelen használatnál folyadék léphet ki az akkumulátorból. Kerülje el az ezzel való érintkezést. Véletlen érintkezés esetén vízzel öblítse le a bőrt. Ha a folyadék a szembe kerülne, vegyen igénybe orvosi segítséget. Az akkumulátorból kilépő folyadék bőrpírosodást, vagy égési sérülést okozhat.**
    - Ne használjon sérült vagy deformálódott akkumulátort. A sérült vagy deformálódott akkumulátorok viselkedése kiszámíthatatlan, emellett tüzet, robbanást vagy sérülést okozhatnak.**
    - Az akkukat ne tegye ki tűznek vagy magas hőmérsékletnek. A tűz vagy a 130 °C (265 °F) feletti hőmérséklet robbanást okozhat.**
    - Mindig tartsa be a töltési utasításokat, és az akkut vagy akkus szerszámot soha ne töltsen a használati útmutatóban megadott hőmérséklet-tartományon kívüli hőmérsékleten. Az akkumulátor nem megfelelő vagy a megengedett hőmérséklet-tartományon kívül való töltése az akkut tönkreteszi, és fokozott tűzveszéllyel jár.**
  - Szerviz**
    - Az elektromos kéziszerszámot kizárólag képzett szakemberrel, eredeti pótalkatrészek felhasználásával javíttassa. Ezzel biztosítható a készülék biztonságos működtetése.**
    - A sérült akkumulátorok karbantartása tilos. Az akkuk karbantartását kizárólag a gyártó vagy az erre feljogosított ügyfélszolgálati szerviz végezheti.**

## Biztonsági előírások az elektromos csőhajlítókhoz

## ⚠ FIGYELMEZTETÉS

Kérjük, hogy olvassa el az elektromos kéziszerszámhoz mellékelt biztonsági utasításokat, útmutatókat és nézze meg az ábrákat. Az alábbi utasítások be nem tartása áramütéshez, égésekhez és/vagy súlyos sérülésekhez vezethet.

Őrizzen meg minden biztonsági előírást és utasítást a jövőre.

- A sérült elektromos szerszámot tilos használni! Balesetveszély áll fenn.
- Hajlítás közben ne nyúljon a cső és a hajlítódóm közé. Sérülésveszély áll fenn.
- A közelben lévő személyeket óvja meg a hajlítás közben meghajló csőtől. Sérülésveszély.
- A csövek REMS csőhajlítóval történő hajlítását óvatosan végezze el. Ennek során nagy hajlítórő lép fel. Nem rendeltetésszerű használat esetén sérülésveszély áll fenn.
- Soha ne hagyja az elektromos készüléket bekapcsolva felügyelet nélkül. Hosszabb munkaszünetnél kapcsolja ki az elektromos készüléket, húzza ki a konnektorból és távolítsa el az akkumulátort. Az elektromos készülékek figyelmen kívül hagyása veszélyekhez vezethet, mely során anyagi károk vagy személyi sérülések keletkezhetnek.
- Az elektromos kéziszerszámot csak erre képzett személyek kezelhetik. Fiatalkorúak csak akkor üzemeltethetik az elektromos kéziszerszámot, ha már elmúltak 16 évesek, ha ez a szakképzés szempontjából szükséges, valamint ha folyamatosan szakember felügyelete alatt állnak.
- Ezt az elektromos készüléket nem használhatják az ezért felelős személy felügyelete és utasításai nélkül gyermekek, illetve olyan személyek, akik fizikai, érzékszervi vagy szellemi képességeik, illetve a tapasztalat vagy ismeret hiánya miatt nem képesek az elektromos készüléket biztonságosan kezelni. Ellenkező esetben fennáll a hibás használat és a sérülések veszélye.
- Rendszeresen ellenőrizze az elektromos szerszám kábelének és a hosszabbító kábelének a sértetlenségét. Ha sérültek, cseréltesse ki őket egy erre képesített szakemberrel vagy egy megbízott REMS márkaszervizben.
- Kizárólag jóváhagyott és megfelelően jelölt, elégséges vezeték-keresztmetszetű hosszabbító kábelt használjon. 10 méteres hossz esetén 1,5 mm<sup>2</sup>, 10 – 30 méteres hossz esetén pedig 2,5 mm<sup>2</sup> vezeték-keresztmetszetű hosszabbító kábelt kell használni.
- A szűrőfejes flakonban található REMS hajlítóspray környezetbarát, azonban tűzveszélyes hajtóanyag (bután) tartalmaz. A porlasztótartályok nyomás alatt állnak, erőszakos felnyitások tilos! Óvja őket a közvetlen napugárzástól, és az 50 °C fölé melegedéstől. A porlasztótartályok megrepedhetnek. Sérülésveszély!

## Biztonsági előírások az akkumulátorokhoz

### FIGYELMEZTETÉS

Kérjük, hogy olvassa el az elektromos kéziszerszámhoz mellékelt biztonsági utasításokat, útmutatókat és nézze meg az ábrákat. Az alábbi utasítások be nem tartása áramütéshez, égésekhez és/vagy súlyos sérülésekhez vezethet.

Őrizzen meg minden biztonsági előírást és utasítást a jövőre.

- Az akkumulátort kizárólag REMS elektromos kéziszerszámokban használja. Csak ilyen módon óvhatók meg az akkumulátorok az őket károsító túlterheléstől.
- Kizárólag eredeti REMS akkumulátort használjon, amely megfelel a teljesítménytáblán feltüntetett feszültségnek. Más akkumulátorok használata robbanásához vezethet, és így sérüléseket és tüzet okozhat.
- Az REMS akkut és gyorstöltőt csak a megadott munkahőmérséklet-tartományban használja.
- A REMS akkut csak REMS gyorstöltővel töltsen. Nem megfelelő töltő használata esetén tűzveszély áll fenn.
- Az REMS akkumulátor maximális teljesítményének kihasználása érdekében az első használat előtt töltsen fel az akkut teljesen a gyorstöltővel. Az akkukat részlegesen feltöltve szállítjuk.
- A REMS akkut egyenesen, és ne erőltetve illessze be az akkurekeszbe. Fennáll a veszélye annak, hogy az akkuk elgörbülnek, és az akku károsodik.
- Védje az akkut a túlmelegedéstől, a napsugárzástól, a tüztől, a nedvességtől és a páratól. Tűz- és robbanásveszély áll fenn.
- Ne használja az akkut robbanásveszélyes területen, valamint éghető gázok, oldószerek, por, gőz és folyadék közelében. Tűz- és robbanásveszély áll fenn.
- Ne nyissa fel az akkut, és ne módosítsa az akku felépítését. Rövidzárlat miatti tűz- és robbanásveszély áll fenn.
- Ne használjon olyan akkut, amelynek károsodott a háza vagy az érintkezői sérültek. Sérülések és szakszerűtlen használat esetén az akkuból gázok szabadulhatnak fel. Ezek a gázok a légutakat irritálhatják. Szellőztessen ki alaposan, és panaszok esetén forduljon orvoshoz.
- Nem megfelelő használat esetén az akkuból folyadék léphet ki. Ezt a folyadékot ne érintse meg. A kilépő folyadék bőrirritációt vagy égéseket okozhat. Az érintkező felületeket azonnal öblítse le vízzel. Ha a folyadék a szemébe is bejutott, keresse fel egy orvost.
- Mindig ügyeljen az akku és a gyorstöltő biztonsági utasításainak betartására.
- A használaton kívüli akkut tartsa távol a gémpapcsoktól, pénzérméktől, kulcsoktól, szegektől, csavaroktól és más, apró fémtárgyaktól, melyek az érintkezőket rövidre zárhatják. Rövidzárlat miatti tűz- és robbanásveszély áll fenn.
- Hosszabb tárolás/használati szünet esetén vegye ki az akkut az elektromos szerszámából. Az akku érintkezőit védje a rövidzárlattól (pl. fedéllel). Ez csökkenti annak a kockázatát, hogy az akkumulátorból folyadék léphet ki.
- A sérült akkut tilos a háztartási hulladék közé dobni. A sérült akkut adja át egy megbízott REMS márkaszerviznek, vagy adja le egy hivatalos hulladékgyűjtő helyen. Ügyeljen a nemzeti előírásokra. Víz také 6. Likvidáció.
- Az akkut gyermekek által hozzáférhető helyen tárolja. Az akkuk lenyelve az életet veszélyeztethetik, így ilyen esetben azonnal kérjen orvosi segítséget.
- A kifutott akkuval kerülje az érintkezést. A kilépő folyadék bőrirritációt vagy

égéseket okozhat. Az érintkező felületeket azonnal öblítse le vízzel. Ha a folyadék a szemébe is bejutott, keresse fel egy orvost.

- A lemerült akkut vegye ki az elektromos kéziszerszámából. Ez csökkenti annak a kockázatát, hogy az akkumulátorból folyadék léphet ki.
- Az elemeket ne töltsen újra, ne szedje szét, ne dobja a tűzbe, és ne zárja rövidre. Az elemek tüzet okozhatnak és kidurrannak. Sérülésveszély áll fenn.

## Szimbólumok magyarázata

**FIGYELMEZTETÉS** Középszintű kockázat áll fenn, melyeket ha nem tartanak be, halált vagy komoly sérüléseket okozhat (visszafordíthatatlanul).

**VIGYÁZAT** Alacsony szintű kockázat áll fenn, melyeket ha nem respektálnak, könnyű sérüléseket okozhat (visszafordítható).

**ÉRTESÍTÉS** Tárgyi károk, nincsen biztonsági előírás! Nincs balesetveszély.



A használat előtt olvassa el a használati utasítást



Használjon fülvédőt



Az elektromos berendezés a II. védelmi osztálynak felel meg



Környezetbarát ártalmatlanítás



CE-konformitáscijelölés

## 1. Műszaki adatok

### Rendeltetésszerű használat

#### FIGYELMEZTETÉS

A REMS Curvo és a REMS Akku-Curvo a hideg 180°-os csőhajlításhoz tervezték. A REMS Curvo 50 hideg csőhajlításhoz 90°-ig. Minden más használat nem rendeltetésszerű és ezért tilos.

#### 1.1. A szállítási csomag tartalma

REMS Curvo:	Elektromos csőhajlító, bedugható rögzítő, hajlítódómok és vezetődómok a rendelt készletnek megfelelően, használati útmutató, acéllemez doboz.
REMS Curvo 50:	Elektromos csőhajlító, szögletes betételem 35–50, támaszték 35–50, bedugható rögzítő, használati útmutató, szállítókoffer.
REMS Akku-Curvo:	Akkus csőhajlító, Li-ion akku, Li-ion/Ni-Cd gyorstöltő készülék, bedugható rögzítő, hajlítódómok és vezetődómok a rendelt készletnek megfelelően, használati útmutató, acéllemez doboz.

#### 1.2. Cikkszámok

REMS Curvo meghajtógép	580000
REMS Curvo 50 meghajtógép	580100
REMS Akku-Curvo Li-ion meghajtógép	580002
Szögletes betételem 35–50, támaszték 35–50 (REMS Curvo 50)	582110
Szögletes betételem 10–40, támaszték 10–40 (REMS Curvo 50)	582120
Bedugható rögzítő	582036
Li-ion/Ni-Cd gyorstöltő készülék (REMS Akku-Curvo)	571560
Akku Li-ion 18 V, 3,0 Ah (REMS Akku-Curvo)	565225
REMS hajlítóspray, 400 ml	140120
Géptartó 3B	586100
Géptartó WB	586150
Acéllemez doboz (REMS Curvo)	586000
Acéllemez doboz (REMS Akku-Curvo)	586015
Szállítókoffer (REMS Curvo 50)	590160
Acéllemez doboz (hajlítódóm és vezetődóm a REMS Curvo 50 számára)	586012
REMS CleanM	140119
Hajlítódómok és vezetődómok	lásd: 3. ábra

#### 1.3. Munkatartomány

Szakszerű hideghajlítás esetén sem repedések, sem gyűrődések nem keletkezhetnek. A nem engedélyezett minőségű és átmérőjű csövek hajlítása a REMS Curvo, REMS Curvo 50 és REMS Akku-Curvo gépekkel tilos.

A kemény rézcsövek esetében, melyek a DIN EN 1057 do Ø 18 mm szabványnak megfelelőek, fontos tudni azt, hogy be kell tartani a minimális hajlítási sugarat. Biztosítani tudunk nagyobb átmérőjű hajlítószegeket is.

#### REMS Curvo

- Kemény, félkemény, puha réz csövek, vékonyfalúak is, Ø 10–35 mm, Ø %–1%".
- Lágy, bevonatos réz csövek, vékonyfalúak is, Ø 10–18 mm.
- Rozsdamentes acél csövek, présfitting rendszerekhez Ø 12–28 mm.
- Rétegelte acél csövek, C-Stahl, présfitting rendszerekhez Ø 12–28 mm.
- Lágy precíziós acél csövek Ø 10–28 mm.
- Acél csövek DIN EN 10255 (DIN 2440) Ø ¼"–¾".
- Elektromos installáció csövei DIN EN 50086 Ø 16–32 mm.
- Többretegű csövek Ø 14–40 mm.

Legnagyobb hajlítási szög

180°

#### REMS Curvo 50

- DIN EN 10255 (DIN 2440) szerinti Ø ¼"–1¼" acélcsövek.

- Kémény, félkémény és lágy rézcsövek Ø 10–42 mm.
- Vékonyfalú rézcsövek Ø 10–35 mm.
- Rozsdamentes acélcső- és présfitting-rendszerek Ø 12–42 mm.
- A préskötésű rendszerek (burkolattal ellátott) C-alakú acélcsövei, Ø 12–42 (28) mm.
- Többretegű csövek Ø 14–50 mm.
- Lágy precíziós acél csövek Ø 10–28 mm.
- Elektromos installáció csövei DIN EN 50086 Ø 16–32 mm.

Legnagyobb hajlítási szög

90°

**REMS Akku-Curvo**

- Kémény, félkémény, puha réz csövek, vékonyfalúak is, Ø 10–28 mm, Ø ¼–1½".
- Lágy, bevonatos réz csövek, vékonyfalúak is, Ø 10–18 mm.
- Rozsdamentes acél csövek, présfitting rendszerekhez Ø 12–28 mm.
- Rétegelt acél csövek, C-Stahl, présfitting rendszerekhez Ø 12–28 mm.
- Lágy precíziós acél csövek Ø 10–28 mm.
- Acél csövek DIN EN 10255 (DIN 2440) Ø ¼–½".
- Elektromos installáció csövei DIN EN 50086 Ø 16–25 mm.
- Többretegű csövek Ø 14–32 mm

Legnagyobb hajlítási szög

180°

1.4. Fordulatszám	Curvo	Curvo 50	Accu-Curvo
A fordulatszám fokozat nélkül beállítható	0...4 min <sup>-1</sup>	0...1 min <sup>-1</sup>	0...3,33 min <sup>-1</sup>

**1.5. Villamos adatok**

REMS Curvo,	230 V~; 50–60 Hz; 1000 W vagy
REMS Curvo 50	110 V~; 50–60 Hz; 1000 W
	megszakításos üzem S3 15% (AB 2/14 min),
	védőszigetelésű, ármékolt.
	Védelmi típus IP 20.

REMS Akku-Curvo 18 V =; 3,0 Ah

Gyorstöltő	Input	230 V~; 50–60 Hz; 65 W
	Output	10,8–18 V =
		védőszigetelt, szikravédett
	Input	110 V~; 50–60 Hz; 65 W
	Output	10,8–18 V =
		védőszigetelt, szikravédett

1.6. Méretek (mm)	Curvo	Curvo 50	Accu-Curvo
H×S×Ma:	585×215×140 (23"×8½"×5½")	640×240×95 (25"×9½"×3¾")	540×280×140 (21¼"×11"×5½")

**1.7. Súlyok**

Hajtókészülék	8,3 kg (18,3 lb)	16,9 kg (37,3 lb)	8,6 kg (incl. Akku.) (19,0 lb)
Hajlítoszegmen.	0,2..3,8 kg (0,4..8,4 lb)	4,44..7,8 kg (9,7..17,2 lb)	0,2..2,6 kg (0,4..5,7 lb)
Ellendarabok	0,1..0,2 kg (0,2..0,4 lb)	0,2..0,4 kg (0,4..0,9 lb)	0,1..0,2 kg (0,2..0,4 lb)
Rögzítőcsap	0,4 kg (0,9 lb)	0,4 kg (0,9 lb)	0,4 kg (0,9 lb)
REMS Akkumulátor Li-Ion 18 V, 3,2 Ah			0,7 kg (1,5 lb)

**1.8. Zajkibocsátási érték**

A munkahelyre vonatkoztatott kibocsátási érték	93 dB (A)	92 dB (A)	81 dB (A)
Akusztikus nyomás szint	L <sub>PA</sub> = 86 dB (A)	88 dB (A)	75 dB (A)
Hangteljesítmény szint	L <sub>WA</sub> = 97 dB (A)	88 dB (A)	88 dB (A)
Ingadozás	K = 3 dB (A)		

**1.9. Vibrációk**

A gyorsulás súlyozott effektívértéke	< 2,5 m/s <sup>2</sup> K = 1,5 m/s <sup>2</sup>	2,5 m/s <sup>2</sup>	2,5 m/s <sup>2</sup>
--------------------------------------	--	----------------------	----------------------

A feltüntetett rezgés kibocsátás-értéket szabványozott vizsgálati módszerrel mérték és más készülékkel való összehasonlításra használható. A feltüntetett rezgés kibocsátás-érték az előzetes felbecslésének alapjául szolgálhat.

**⚠ VIGYÁZAT**

A rezgés szint a készülék tényleges használata közben eltérhet a feltüntetett értéktől, a készülék használatának módjától függően. A használat tényleges körülményeitől függően szükség lehet arra, hogy a kezelő személy védelmére biztonsági óvintézkedéseket hozzanak.

**2. Üzembehelyezés****2.1. Villamos csatlakoztatás****⚠ FIGYELMEZTETÉS**

**Ügyeljen a megfelelő hálózati feszültségre!** Az elektromos csőhajlító, illetve gyorstöltő csatlakoztatása előtt ellenőrizze, hogy a típus táblán megadott feszültség egyezik-e a hálózati feszültséggel. Nedves környezetű munkaterületeken, bel- és kültéren vagy más hasonló felállítási helyeken az elektromos csőhajlító kizárólag olyan hibaáram-kapcsolón (FI-kapcsoló) keresztül szabad

a hálózatról üzemeltetni, mely az áramellátást megszakítja, amennyiben földáram 0,2 másodperc hosszan meghaladja a 30 mA értéket.

**Akkumulátorok****ÉRTESSÍTÉS**

Az akkumulátort (17) mindig függőlegesen kell a meghajtógéphez, valamint a gyorstöltőbe betolni. Rézsútos betolás megrongálhatja a kontaktusokat és ez rövidzárlatot okozhat, amely által az akkumulátor megrongálódik.

**Mélykisütés, lemerülés**

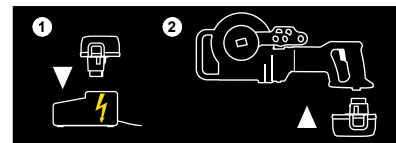
A Li-Ion akkumulátor esetében a feszültségnek nem szabad a minimális töltésszint alá kerülnie, ellenkező esetben mélykisütés következhet be, és az akkumulátor megsérülhet. A REMS Li-Ion akkumulátorok mindig előre töltött állapotban kb. 40 %-osan kerülnek eladásra. Előzt kell a Li-Ion akkumulátorokat a használat előtt és aztán rendszeresen feltölteni. Amennyiben ezt az előírást nem tartja be, a Li-Ion akkumulátor a mélykisütésnek köszönhetően megsérülhet.

**Mélykisütés raktározás esetében**

Amennyiben a relatívan kissé lemerült Li-Ion akkumulátort raktározzák, hosszabb idő után mélykisülés/lemerülés történhet, és így megsérülhet. A Li-Ion akkumulátort ezért a raktározás előtt fel kell tölteni, és legkésőbb 6 hónap után újrafelhasználás előtt feltétlenül ismétellen fel kell tölteni.

**ÉRTESSÍTÉS**

**A használat előtt tölts fel az akkumulátort. A Li-Ion akkumulátorokat a mélykisülés elkerülése érdekében rendszeresen tölts fel. A mélykisülés esetében megsérülhet az akkumulátor.**



A felöltéshez csakis REMS gyorstöltőt használjon. Az új és hosszabb ideje nem használt Li-Ion akkumulátort több feltöltés után érik el a teljes kapacitásukat. Nem szabad feltölteni azokat az elemeket, melyek nem tölthető elemek.

**Li-ion/Ni-Cd gyorstöltő készülék (cikkszám 571560)**

Ha a hálózati dugasz be van dugva, akkor a bal oldali jelzőlámpa zöld fénnel világít. Ha a gyorstöltőbe egy akku be van illesztve, akkor villogó zöld jelzőlámpa jelzi, hogy az akku töltés alatt áll. Ha ez a jelzőlámpa folyamatosan zöld fénnel világít, akkor az akku fel van töltve. Ha a jelzőlámpa pirosan villog, akkor az akku hibás. Ha a jelzőlámpa piros színnel folyamatosan világít, akkor a gyorstöltő készülék és/vagy az akku hőmérséklete kívül esik a megengedett tartományon (0 °C és +40 °C között).

**ÉRTESSÍTÉS**

**A REMS gyorstöltőt a szabadban nem használható.**

**2.2. A hajlítószerzőszám kiválasztása****REMS Curvo (1a ábra), REMS Akku-Curvo (1c ábra)**

Válassza ki a cső méretének megfelelő hajlítódíszot (1), és helyezze fel a szögletes betételekre (2). Az elem felülete úgy van kiképezve, hogy a hajlítódíszot csak egyféle módon felhelyezve lehet ráhúzni. Készítse elő a cső méretének megfelelő vezetődíszot (3) és bedugható rögzítőt (4).

**REMS Curvo 50 (1b ábra), Ø 35–50**

Válassza ki a cső méretének megfelelő hajlítódíszot (1), és helyezze fel a szögletes betételekre 35–50 (12). Az elem felülete úgy van kiképezve, hogy a hajlítódíszot csak egyféle módon felhelyezve lehet ráhúzni. Készítse elő a cső méretének megfelelő vezetődíszot (3), támasztékot 35–50 (11) és bedugható rögzítőt (4).

**REMS Curvo 50 (1b ábra), Ø 10–40**

Vegye le a 35–50 szögletes betételemet (12), és helyezze fel a 10–40 szögletes betételemet (14) a meghajtógépre. Válassza ki a cső méretének megfelelő hajlítódíszot (1a ábra (1)), és helyezze fel a 10–40 szögletes betételekre (14). Az elem felülete úgy van kiképezve, hogy a hajlítódíszot csak egyféle módon felhelyezve lehet ráhúzni. Készítse elő a cső méretének megfelelő vezetődíszot (3), támasztékot 10–40 (13) és bedugható rögzítőt (4).

**ÉRTESSÍTÉS**

**A REMS Curvo 50 gépnél a 35–50 (11) vagy 10–40 (13) támasztékot minden méret esetén a vezető- és hajlítódíszok fölé kell helyezni. A 24 R75 (¾" R75) méretig bezárólag emellett alulra is támasztékot (15) kell elhelyezni. Ezt egyrészt a 10–40 szögletes betétele (14) négyoldali hevederére kell ráakasztani, másrészt a rögzítőt (16) a támaszték alsó részén lévő külső tartófuraton (15) át a házba kell dugni (lásd: 3.1.).**

**Az ezen alsó támaszték nélkül végzett hajlítás során a meghajtógép megsérülhet!**

**3. Üzemeltetés**

Használjon fülvédőt

**3.1. A munka menete**

Az állítógyűrűt/olópapucsot (7) forgassa/állítsa »L« (hátramenet) állásba. Nyomja meg a biztonsági nyomópapucsot (8) és ezzel egy időben markolja meg a motorfogantyút (9). A hajlítódísz az óramutató járásának megfelelő



irányban elfordul a kiindulási helyzetébe az ütközőig. A biztonsági nyomókapcsolót lehetőleg az ütköző elérése **előtt** engedje fel, hogy ez a kifutási pontig mozoghasson, és így a csúszókapcsolót ne terhelje szükségtelenül. Az állítógyűrűt/tolókapcsolót (7) forgassa/állítsa »R« (előremenet) állásba. A csövet helyezze be úgy a hajlítódomba, hogy a cső vége legalább 10 mm-rel kinyúljon a menesztöbblől (10). 22–50 mm-es csőméretek esetén a csövet nyomja be a hajlítódomb ívébe. Helyezze be a hozzá tartozó vezetődómot (3), és a rögzítőt (4) dugja bele a gép megfelelő furatába.

### ÉRTESÍTÉS

A REMS Curvo 50 gépnél a 35–50 (11) vagy 10–40 (13) támasztékok minden méret esetén a vezető- és hajlítódómot fölé kell helyezni. A 24 R75 (% R75) méretig bezárólag emellett alulra is támasztékokat (15) kell elhelyezni. Ezt egyrészt a 10–40 szögletes betételem (14) négyoldalú hevederére kell ráakasztani, másrészt a rögzítőt (16) a támaszték alsó részén lévő külső tartófuraton (15) át a házba kell dugni.

**Az ezen alsó támaszték nélkül végzett hajlítás során a meghajtógép megsérülhet!**

Ennek során ügyeljen arra, hogy a rögzítő (4) 22 mm méretig a bal oldali furatba (5), 28 mm-től kezdve pedig a jobb oldali furatba (6) kerüljön.

Nyomja meg a biztonsági nyomókapcsolót (8), ekkor a cső meghajlik. A kívánt ív végén a kapcsolót csak enyhén nyomja meg. A végpont így lassan és emiatt precízen érhető el. Minden hajlítódómon található egy beosztás, ami együtt lehetővé teszi a jelölés/törőeszközök külső határán a szögek méretpontos létrehozását 180°-ig/ a Curvo 50 esetében 90°-ig. Ennek során ügyeljen arra, hogy a különböző anyagok eltérő mértékben hajlanak vissza. Ha 180°-os/ Curvo 50 esetén 90°-os ívet hoz létre, és elérte a véghelyzetet, akkor a csúszókapcsoló ismét működik. Ekkor a biztonsági nyomókapcsolót **azonnal** engedje fel. Az állítógyűrűt/tolókapcsolót (7) forgassa/állítsa »L« (hátramenet) állásba. A biztonsági nyomókapcsoló (8) enyhe megnyomásával hagyja néhány fokkal visszajárni a hajlítódómot, míg a cső feszültségmentessé nem válik. Húzza ki a rögzítőt (4), és vegye ki a meghajlított csövet. A helyszíni hajlítás során a meghajlított csődarab könnyű kivételéhez a hajlítódómot is kihúzódnak. A hajlítódómot csak a cső kivétele **után** járassa vissza a kiindulási helyzetbe, ellenkező esetben a meghajlított ív megsérülhet. A préskötésű rendszerek rozsdamentes acél csöveinek a meghajlítása esetén ügyeljen arra, hogy a csövön a menesztö (10) által elhelyezett jelölés ne legyen szorosan a préskötés közelében.

### 3.2. Méret utáni hajlítás

Ha az ívet a cső egy meghatározott részén kell létrehozni, akkor a cső méretének megfelelően hosszkorrekciót kell végrehajtani. Egy 90°-os/45°-os ívhez a 2. ábrán megadott X korrekciós méretet kell figyelembe venni. Ekkor az előírt L méretnek az X értéke alatt kell lennie. Egy pl. 90°-os ívhez 22-es csőméretnél és 77-es hajlítási sugárnál az L=400 mm-es átmérőnél a méretvonalnak 319 mm-re kell lennie elhelyezve. Ennek a vonalnak – a 2. ábrán látható módon – a hajlítódómot 0 jelöléséhez kell illeszkednie.

### 3.3. A REMS Curvo, REMS Akku-Curvo géptartója

Tartozékként kapható az állítható magasságú géptartó 3B (cikkszám 586100),

illetve a munkapadhoz rögzíthető, állítható magasságú géptartó WB (cikkszám 586150).

### 3.4. Hajlítási kenőanyag

A REMS hajlítóspray (cikkszám 140120) folyamatos kenőanyagráteget biztosít, mely csökkenti az erőigényt és egyenletes hajlítást tesz lehetővé. Magasnyomásálló, savmentes. CFC-t nem tartalmaz, emiatt az ózonréteget nem károsítja.

### 3.5. Mélylemerítés elleni védelem

A REMS Akku-Curvo mélylemerítés elleni védelemmel van ellátva. Ez kikapcsolja az elektromos kéziszerszámot, ha az akkut fel kell tölteni. Ebben az esetben vegye ki az akkut, és tölts fel a REMS gyorstöltővel.

## 4. Karbantartás

Továbbá az elektromos készüléket legalább évente egyszer ajánlott ellenőrzésre küldeni egy erre jogosult szerződéses REMS márkaszervizbe és ezt a vizsgálatot az elektromos készülékeknek újra megismételni. Németországban az elektromos készülékek DIN VDE 0701-0702 szerinti ismételt ellenőrzését kell elvégezni, és a DGUV Balesetvédelmi előírás 3., „Elektromos berendezések és üzemi eszközök” c. előírása a helyben módosítható elektromos üzemi eszközökre vonatkozóan is érvényes. Emellett figyelembe kell venni és be kell tartani a használat helyén országosan mindenkori érvényes biztonsági rendszabályokat, törvényeket és előírásokat is.

### 4.1. Karbantartás

#### ⚠ FIGYELMEZTETÉS

**Karbantartás előtt húzza ki a hálózati dugót vagy vegye ki az akkumulátort!**

Az elektromos szerszámot rendszeresen tisztítsa meg, különösen ha hosszabb ideig nem használja. A hajlítódómot hajlítói (1) és a vezetődómot (3) tartsa tisztán. A műanyag alkatrészeket (pl. ház) kizárólag REMS CleanM tisztítószerezellel (cikkszám 140119) vagy enyhén szappanos vízzel és nedves törlerönggyel tisztítsa. Ne használjon a háztartásban előforduló tisztítószereket. Ezek számos olyan vegyi anyagot tartalmaznak, melyek a műanyagokat károsíthatják. Soha ne használjon benzint, terpentint, hígítót vagy más hasonló anyagot a tisztításra. Ügyeljen arra, hogy az elektromos szerszámra, illetve a belsejébe soha ne jusson folyadék! Az elektromos szerszámot tilos vízbe meríteni!

### 4.2. Ellenőrzés / karbantartás

#### ⚠ FIGYELMEZTETÉS

**A javítás előtt húzza ki a hálózati dugót vagy vegye ki az akkumulátort!** Ezt a munkát kizárólag erre képesített szakemberrel végezheti el.

A hajtómű tartós kenéssel rendelkezik, emiatt az utánkenése szükségtelen. A REMS csőhajlító szénkefékkel ellátott univerzális motorral rendelkezik. Ezek elkopnak, így rendszeres időközönként egy képesített szakemberrel vagy egy megbízott REMS márkaszervizzel ellenőriztesse, illetve cseréltesse ki. Az akkumulátoros meghajtású meghajtógépeknél elhasználódnak a DC-motorok szénkeféi. Ezeket nem lehet helyreállítani, szükséges kicserélni az egész DC-motort.

## 5. Teendők üzemzavar esetén

### 5.1. Hiba: A hajlítódómot a hajlítás során nem mozdul, noha a motor jár.

Ok:

- Túl vastag falú csövet akar meghajlítani.
- A csúszókapcsoló elkopott.
- A szénkefék elkoptak.
- Az akku lemerült vagy hibás (REMS Akku-Curvo).

### 5.2. Hiba: A hajlítási ív nem kerek.

Ok:

- Nem megfelelő hajlító-/vezetődómot használ.
- A vezetődómot elkopott.
- A cső sérült.

### 5.3. Hiba: A cső a hajlítás során kicsúszik a menesztöbblől (10).

Ok:

- A menesztö meghajlott vagy elkopott.
- A cső túl kevésbé nyúlik ki a menesztöbblől.

### 5.4. Hiba: A gép nem indul.

Ok:

- A csatlakozókábel hibás.
- A gép hibás.
- A szénkefék elkoptak.
- Az akku lemerült vagy hibás (REMS Akku-Curvo).

Megoldás:

- Csak erre alkalmas csöveket használjon.
- A csúszókapcsolót cseréltesse ki egy erre képesített szakemberrel vagy egy megbízott REMS márkaszervizzel.
- Az elkopott szénkeféket (Esetlegesen az egyirányú motort DC-Motor) cseréltesse egy erre képesített szakemberrel vagy egy megbízott REMS márkaszervizzel.
- Tölts föl az akkut Li-ion/Ni-Cd gyorstöltővel, vagy cserélje.

Megoldás:

- Használjon a csőnek megfelelő hajlító-/vezetődómot.
- Cserélje ki a vezetődómot.
- Csak sértetlen csövet használjon.

Megoldás:

- Cserélje ki a hajlítódómot (1).
- A csövet helyezze be úgy a hajlítódómba, hogy a cső vége legalább 10 mm-rel kinyúljon a menesztöbblől.

Megoldás:

- A csatlakozókábelt cseréltesse ki egy erre képesített szakemberrel vagy egy megbízott REMS márkaszervizzel.
- A gépet javíttassa meg/helyeztesse üzembe egy erre képesített szakemberrel vagy egy megbízott REMS márkaszervizzel.
- A szénkeféket cseréltesse ki egy erre képesített szakemberrel vagy egy megbízott REMS márkaszervizzel.
- Tölts föl az akkut Li-ion/Ni-Cd gyorstöltővel, vagy cserélje.

## 6. Hulladékkezelés

A meghajtót, az akkukat és a gyorstöltőt tilos a használati idejük lejártával a háztartási hulladék közé helyezni! Ezeket a törvényi előírásoknak megfelelően kell ártalmatlanítani. Lithiové baterie a balíky akumulatorů všech bateriových systémů směji být zlikvidovány pouze ve vybitém stavu, popř. u ne zcela vybitých lithiových baterií a balíků akumulatorů musí být všechny kontakty překryty např. izolační páskou.

## 7. Gyártói garancia

A garancia az új termék első felhasználójának történő átadástól számítva 12 hónapig tart. Az átadás időpontja az eredeti vásárlási bizonylatok beküldésével igazolandó, melyeknek tartalmazniuk kell a vásárlás időpontját és a termék megnevezését. Valamennyi, garanciális időn belül fellépő működési rendellenesség, ami bizonyíthatóan gyártási-, vagy anyaghibára vezethető vissza, térítésmentesen kerül javításra. A hiba kijavításával a garancia ideje nem hosszabbodik meg és nem kezdődik újra. Azokra a hibákra, amik természetes elhasználódásra, szakszerűtlen, vagy gondatlan kezelésre, az üzemeltetési leírás figyelmen kívül hagyására, nem megfelelő segédanyag használatára, túlzott igénybevételre, nem rendeltetés szerű használatra, saját, vagy idegen beavatkozásokra, vagy más olyan okokra vezethetők vissza, amiket a REMS nem vállal, a garancia kizárt.

Garanciális javításokat csak az erre jogosult szerződéses REMS márkaszervizek végezhetnek. Reklamációkat csak akkor tudunk figyelembe venni, ha a terméket előzetes beavatkozás nélkül és szét nem szerelt állapotban juttatják el egy erre jogosult szerződéses REMS márkaszervizbe. A kicserélt termékek és alkatrészek a REMS tulajdonát képezik.

A szervizbe történő oda-, és visszaszállítás költségét a felhasználó viseli.

A felhasználó törvényes jogait, különösen a kereskedővel szemben támasztott kifogásokat illetően, ez a garancia nem változtatja meg. A gyártói garancia csak azokra az új termékekre vonatkozik, melyeket az Európai Unióban, Norvégiában, vagy Svájcban vásároltak és ott használnak.

Erre a garanciára a német jog előírásai vonatkoznak, az Egyesült Nemzetek szerződésekről és nemzetközi áruvásárlásról szóló egyezményének (CISG) kizárásával.

## 8. Tartozékok jegyzéke

A Tartozékok jegyzékét a [www.rems.de](http://www.rems.de) → Letöltések → Robbantott ábrák.

## Prijevod izvornih uputa za rad

### Sl. 1–2

1	Segment za savijanje	10	Zahvatnik
2	Zahvatnik s četverbridom	11	Potpورا 35–50
3	Klizni dio	12	Zahvatnik s četverbridom 35–50
4	Utični svornjak	13	Potpора 10–40
5	Lijevi prihvatni otvor	14	Zahvatnik s četverbridom 10–40
6	Desni prihvatni otvor	15	Potpора dolje
7	Prilagodni prsten / kliznik	16	Blokirni svornjak
8	Sigurnosno tipkalo	17	Punjiva baterija
9	Ručka motora		

### sl. 3

① Segment za savijanje i klizni dio za cijevi Ø mm/inča

R mm	Radius savijanja u mm neutralne osi luka (DVGW GW 392)
X mm	Mjera korekcije u mm
1)	Sukladno DVGW pravilniku GW 392 za bakrene cijevi Ø 28 mm. Potreban minimalni radius savijanja od 114 mm. Debljina stijenke ≥ 0,9 mm.
2)	Potrební zahvatnik sa četverbridom 10–40 i potpora 10–40 (br. art. 582120).
3)	Potrební zahvatnik sa četverbridom 35–50 i potpora 35–50 (br. art. 582110).
Cu:	čvrste, polučvrste, mekane bakrene cijevi, i one s tankom stjenkom, EN 1057
St 10217:	nehrdajuće čelične cijevi kod sustava za spajanje stiskanjem EN 10217-7 (DIN 2463)
St 10305-U:	obložene cijevi od ugljičnog čelika sustava za spajanje stiskanjem EN 10305-3 (DIN 2394)
St 10305:	mekane cijevi od preciznog čelika EN 10305-1, EN 10305-2, EN 10305-3 (DIN 2391–2394), cijevi od ugljičnog čelika EN 10305-3 (DIN 2394)
St 10255:	Čelične cijevi (cijevi s navojem) EN 10255 (DIN 2440)
St 50086:	Elektroinstalacijske cijevi EN 50086
U:	obložene
V:	kompozitne cijevi sustava za spajanje stiskanjem

## Opći sigurnosni naputci za elektroalate

### ⚠ UPOZORENJE

**Pročitajte sve sigurnosne naputke, upute, ilustracije i tehničke podatke priložene uz ovaj elektroalat.** Propusti kod pridržavanja sljedećih uputa mogu dovesti do električnog udara ili pak izbijanja požara i/ili teških ozljeda.

**Sačuvajte sve sigurnosne naputke i upute za kasnije.**

Pojam „Elektroalat“ korišten u sigurnosnim napucima odnosi se na električni alat koji se napaja sa strujne mreže (putem kabela) ili radi na baterijski pogon (bez kabela).

### 1) Sigurnost na radu

- a) Radno mjesto i njegovo okruženje držite čistim i dobro osvijetljenim.** Nered i nedovoljna osvijetljenost na radnom mjestu mogu biti uzrokom nezgode na radu.
- b) Ne radite elektroalatom u okruženju u kojem postoji opasnost od eksplozije, odnosno u kojem se nalaze zapaljive tekućine i plinovi ili zapaljive praškaste tvari.** Elektroalati generiraju iskre koje mogu izazvati zapaljenje praha ili isparenja.
- c) Tijekom korištenja elektroalata držite djecu i druge osobe na sigurnoj udaljenosti od mjesta rada.** Pri otklanjanju uređaja od izratka ili mjesta rada može se dogoditi da nad uređajem izgubite kontrolu.

### 2) Sigurnost pri radu s električnom strujom

- a) Utikač za priključenje elektroalata u struju mora odgovarati utičnici. Ni u kojem slučaju utikač se ne smije mijenjati ili prilagođavati.** Ne koristite nikakav prilagodni (adapterski) utikač zajedno s elektroalatom koji ima zaštitno uzemljenje. Originalni, neizmijenjeni utikači i odgovarajuće utičnice smanjuju rizik električnog udara.
- b) Izbjegavajte dodir s uzemljenim vanjskim površinama, poput cijevi, ogrjevnih tijela, štednjaka i hladnjaka.** Ako je Vaše tijelo uzemljeno postoji povišeni rizik od električnog udara.
- c) Elektroalat ne izlažite kiši ili vlazi.** Prodor vode u elektroalat povisuje rizik električnog udara.
- d) Priključni kabel nemojte koristiti nenamjenski, primjerice za nošenje elektroalata, kvačenje ili kako biste izvukli utikač iz utičnice.** Priključni kabel čuvajte podalje od topline, ulja, oštih bridova ili pomičnih dijelova uređaja. Oštećeni ili zapleteni kabel povisuje rizik od električnog udara.
- e) Kad elektroalatom radite na otvorenom koristite samo produžne kabele koji su prikladni i za rad na otvorenom.** Primjena produžnog kabela prikladnog za rad na otvorenom smanjuje rizik električnog udara.
- f) Ako je rad elektroalata u vlažnom okruženju neizbježan, koristite nadstrujnu zaštitnu sklopku.** Primjena nadstrujne zaštitne sklopke smanjuje rizik električnog udara.

### 3) Sigurnost osoba

- a) Budite pažljivi, pazite na ono što radite, radu s elektroalatom pristupajte razborito.** Elektroalat ne koristite ako ste umorni ili pod utjecajem droga, alkohola ili lijekova. Samo jedan trenutak nesmotrenosti i nepažnje pri korištenju elektroalata može izazvati ozbiljne ozljede.
- b) Nosite opremu i sredstva za osobnu zaštitu na radu, te uvijek zaštitne naočale.** Nošenje sredstava za osobnu zaštitu, poput zaštitne maske za disanje, neklizajuće sigurnosne obuće, zaštitne kacige ili zaštite sluha, ovisno o vrsti i načinu primjene elektroalata, smanjuje rizik od ozljeda.
- c) Izbjegavajte nehotično puštanje u rad.** Uvjerite se da je elektroalat isključen prije nego što ga priključite na električnu mrežu odnosno na baterijsko napajanje te prije nego što ga uzmete i krenete premještati. Ako prilikom nošenja električnog uređaja držite prst na sklopki ili pak ako uređaj u uključenom sklopkom priključite na mrežu, može doći do nezgode.

- d) Uklonite alate za podešavanje uređaja i ključeve za vijke prije nego što uključite elektroalat. Komad alata ili ključ, ako se nađu u rotirajućem dijelu uređaja, mogu prouzročiti ozljeđivanje.
- e) Izbjegavajte neprirodan položaj tijela. Zauzmite siguran stav i položaj pri radu te u svakom trenutku budite u ravnoteži. Na taj ćete način imati bolju kontrolu nad elektroalatom u neočekivanim situacijama.
- f) Nosite prikladno radno odijelo. Ne nosite široko radno odijelo ili nakit. Držite kosu, radno odijelo i rukavice na sigurnoj udaljenosti od pokretnih, rotirajućih dijelova uređaja. Pokretni, rotirajući dijelovi uređaja ili izratka mogu zahvatiti široko radno odijelo, nakit ili dugu kosu.
- g) Ako na uređaj mogu biti montirani usisivači ili naprave za hvatanje prašine, uvjerite se da su stvarno priključeni i da se koriste na ispravan način. Oprema za isisavanje prašine smanjuje opasnost od iste.
- h) Nemojte da Vas uljuljka lažni osjećaj sigurnosti i nemojte zaobilaziti sigurnosna pravila koja se odnose na elektroalat, čak i ako ste ga toliko često koristili da mislite kako ste ga dobro poznali. Nemarno rukovanje može u tren oka dovesti do teških ozljeda.

#### 4) Način primjene i rad s elektroalatom

- a) Ne preopterećujte uređaj. Za Vaš rad upotrebljavajte elektroalat koji je upravo za takav rad namijenjen. S elektroalatom koji odgovara svrsi te radi u propisanom području opterećenja, radit ćete brže i sigurnije.
- b) Ne koristite elektroalat čija je sklopka neispravna. Elektroalat koji se više ne može uključiti ili isključiti opasan je te ga se mora popraviti.
- c) Izvucite utikač iz utičnice i/ili izvadite punjivu bateriju prije nego što pristupite podešavanju uređaja, zamjeni rezervnih dijelova ili prije nego što uređaj sklonite na stranu. Ove preventivne mjere sprječavaju nehotično uključivanje i pokretanje elektroalata.
- d) Nekorištene elektroalate čuvajte izvan dohvata djece. Ne dopustite korištenje uređaja osobama koje nisu upoznate s načinom korištenja ili koje nisu pročitale ove upute. Elektroalati su opasni ako ih koriste neiskusne osobe.
- e) O elektroalatu brinite se s pažnjom. Provjerite funkcioniraju li pokretni dijelovi uređaja besprijekorno, tj. da ne zapinju, te da nisu slomljeni ili tako oštećeni da to može utjecati na ispravan rad elektroalata. Oštećeni dijelove uređaja prije njegove uporabe dajte popraviti stručnim osobama. Brojnim nesrećama pri radu uzrok leži u slabom ili nedovoljnom održavanju električnih alata.
- f) Rezne alate držite oštirim i čistima. Brižno održavani rezni alati s oštirim rubovima manje i rjeđe zapinju, te ih je lakše voditi.
- g) Koristite elektroalat, pribor, alate i drugo u skladu s ovim uputama. Uzmite pritom u obzir uvjete rada i aktivnosti koje namjeravate poduzeti. Uporaba elektroalata za primjene za koje nije predviđen može dovesti do opasnih situacija.
- h) Održavajte ručke i rukohvate suhim, čistim i bez tragova ulja ili masti. Skliske ručke i rukohvati otežavaju sigurno vođenje i kontrolu nad elektroalatom u neočekivanim situacijama.

#### 5) Način primjene i rad s baterijskim alatom

- a) Akumulatorske baterije punite samo punjačima koje preporučuju proizvođači. Kod punjača koji su prikladni za određenu vrstu punjivih baterija postoji opasnost od požara ako ih se koristi za punjenje drugih vrsta baterija.
- b) U elektroalatu koristite samo akumulatorske baterije koje su previđene za te uređaje. Korištenjem drugih akumulatorskih baterija može doći do ozljeda ili do požara.
- c) Nekorištene akumulatorske baterije držite podalje od uredskih spajalica, kovanica, ključeva, čavala, vijaka i drugih malih metalnih predmeta koji bi mogli izazvati kratki spoj kontakata baterije. Posljedice toga mogle bi biti opekline ili vatra.
- d) Kod nepravilnog korištenja akumulatorskih baterija može doći do curenja tekućine iz njih. Izbjegavajte kontakt s tom tekućinom. Ako slučajno dođe do kontakta, mjesto dodira isperite vodom. Dospije li tekućina u oči, zatražite dodatnu liječničku pomoć. Tekućina koja iscuri iz baterija može nadražiti kožu i izazvati opekline.
- e) Nemojte koristiti bateriju koja je oštećena ili preinačena. Oštećene ili preinačene baterije mogu se ponašati na nepredviđen način i izazvati požar, eksploziju ili predstavljati opasnost od ozljeđivanja.
- f) Bateriju ne izlažite otvorenom plamenu niti visokim temperaturama. Vatra ili temperature više od 130 °C (265 °F) mogu dovesti do eksplozije.
- g) Poštujte sve naputke koji se odnose na punjenje i bateriju ili baterijski alat nikada nemojte puniti pri temperaturama izvan granica navedenih u uputama za rad. Pogrešno punjenje ili punjenje baterije pri temperaturama izvan dozvoljenog opsega može uništiti bateriju i uvećati opasnost od požara.

#### 6) Servis

- a) Popravke Vašeg elektroalata prepustite stručnjacima, uz primjenu isključivo originalnih zamjenskih dijelova. Na taj ćete način osigurati zadržavanje trajne sigurnosti uređaja.
- b) Ne održavajte oštećenu bateriju. Sve radove na održavanju baterije treba obavljati isključivo proizvođač ili ovlaštena servisna služba.

### Sigurnosne upute za električne savijače cijevi

#### ⚠ UPOZORENJE

Pročitajte sve sigurnosne naputke, upute, ilustracije i tehničke podatke priložene uz ovaj elektroalat. Propusti kod pridržavanja sljedećih uputa mogu dovesti do električnog udara ili pak izbijanja požara i/ili teških ozljeda.

Sačuvajte sve sigurnosne naputke i upute za kasnije.

- Nemojte se koristiti elektroalatom ako je oštećen. Postoji opasnost od nesreće.

- Tijekom savijanja ne zahvaćajte među cijevi i segment za savijanje. Postoji opasnost od ozljeđivanja.
- Tijekom savijanja osobe koje su uključene u poslove zaštitite od cijevi koja se miče. Opasnost od ozljeda.
- Budite oprezni prilikom savijanja savijačam cijevi proizvođača REMS. Oni razvijaju visoku silu savijanja. Pri nepropisnoj uporabi postoji opasnost od ozljeda.
- Nikada nemojte ostavljati elektroalat da radi bez nadzora. U slučaju duljih pauza u radu isključite elektroalat i izvucite strujni utikač odnosno bateriju. U slučaju da električni uređaj radi bez nadzora, moguće su opasne situacije koje mogu izazvati materijalnu štetu ili ozljede.
- Prepustite elektroalat na korištenje samo osobama koje su upućene u rukovanje istim. Mladež smije rukovati elektroalatom samo ako je starija od 16 godina, ako im služi u svrhu školovanja (obučavanja) te ako se to rukovanje obavlja pod nadzorom stručne osobe.
- Djeca i osobe koje na temelju svojih fizičkih, osjetilnih ili mentalnih sposobnosti ili zbog nedostatnog znanja i iskustva nisu u mogućnosti sigurno rukovati električnim uređajem, ne smiju ga koristiti bez nadzora ili upućivanja od strane odgovorne osobe. U suprotnom postoji opasnost od pogrešnog rukovanja i ozljeđivanja.
- Redovito provjeravajte ispravnost priključnog kabela elektroalata kao i produžnih kabela. U slučaju oštećenja predajte ga stručnjaku u ovlaštenom REMS-ovom servisu na popravak ili zamjenu.
- Koristite samo za tu namjenu odobrene i propisno označene produžne kabele dovoljnog poprečnog presjeka. Produžni kabeli dugi do 10 m trebaju imati presjek 1,5 mm<sup>2</sup>, a presjek onih dugih od 10–30 m treba biti 2,5 mm<sup>2</sup>.
- REMS sprej za savijanje cijevi u sprej dozama prijatna je za okoliš, ali ima dodatni plin za raspršivanje (butan) koji može izazvati požar. Sprej boce su pod tlakom i nemojte ih otvarati na silu. Zaštitite ih od sunčevog zračenja i temperatura viših od 50 °C. Sprej boce se mogu rasprsnuti pa postoji opasnost od ozljeda.

### Sigurnosne upute za punjive baterije

#### ⚠ UPOZORENJE

Pročitajte sve sigurnosne naputke, upute, ilustracije i tehničke podatke priložene uz ovaj elektroalat. Propusti kod pridržavanja sljedećih uputa mogu dovesti do električnog udara ili pak izbijanja požara i/ili teških ozljeda.

Sačuvajte sve sigurnosne naputke i upute za kasnije.

- Punjive baterije koristite samo u REMS elektroalatom. Samo ćete ih tako zaštititi od opasnog preopterećenja.
- Koristite samo originalne REMS punjive baterije s naponom koji odgovara navodima na natpisnoj pločici. Korištenjem drugih punjivih baterija može doći do ozljeda ili do požara u slučaju eksplozije.
- Bateriju i punjač za brzo punjenje koristite samo na navedenom rasponu radne temperature.
- REMS punjive baterije punite samo u REMS punjaču za brzo punjenje. U slučaju primjene neprikladnih punjača postoji opasnost od požara.
- Prije prve uporabe napunite bateriju do kraja u punjaču za brzo punjenje, kako bi dobila punu snagu. Baterije se isporučuju djelomice napunjene.
- Umetnite bateriju u pretinac bez zakretanja i ne koristite silu. Postoji opasnost da se baterijski kontakti iskrive i da se baterija ošteti.
- Zaštitite baterije od vrućine, sunčevog zračenja, vatre i vlage. Postoji opasnost od eksplozije i požara.
- Baterije nemojte koristiti u područjima u kojima postoji opasnost od eksplozije kao ni u blizini zapaljivih plinova, otapala, prašine, isparenja, vlage. Postoji opasnost od eksplozije i požara.
- Baterije nemojte otvarati niti na njoj vršiti nikakve konstrukcijske preinake. Postoji opasnost od eksplozije i požara uslijed kratkog spoja.
- Nemojte koristiti punjive baterije s oštećenim kućištem ili kontaktima. U slučaju oštećenja i nestručne uporabe baterije može doći do izbijanja isparenja. Ta isparenja mogu nadražiti dišne putove. U slučaju nadražnosti isparenjima, izidite na svježi zrak i potražite pomoć liječnika.
- U slučaju nepravilnog korištenja punjivih baterija može doći do curenja tekućine iz njih. Izbjegnite kontakt s tekućinom. Tekućina koja iscuri može nadražiti kožu i izazvati opekline. U slučaju kontakta, mjesto dodira isperite vodom. Dospije li tekućina u kontakt s očima, bez odlaganja zatražite pomoć liječnika.
- Poštujte sigurnosne naputke navedene na bateriji i punjaču za brzo punjenje.
- Nekorištene punjive baterije držite podalje od uredskih spajalica, kovanica, ključeva, čavala, vijaka i drugih malih metalnih predmeta koji bi mogli izazvati kratki spoj kontakata baterije. Postoji opasnost od eksplozije i požara uslijed kratkog spoja.
- Prije duljeg skladištenja izvadite punjivu bateriju iz elektroalata. Zaštitite baterijske kontakte od kratkog spoja, npr. pomoću manjeg poklopca. Time se umanjuje rizik od istjecanja tekućine iz baterije.
- Oštećene baterije ne zbrinjavajte kao komunalni otpad. Odnosite ih u ovlašteno REMS-ov servis ili pak u ovlašteno komunalno poduzeće koje se bavi sakupljanjem i zbrinjavanjem otpada. Poštujte nacionalne propise. Pogledajte i poglavlje 6. Odlaganje u otpad.
- Baterije čuvajte izvan dohvata djece. U slučaju gutanja punjivih baterija postoji opasnost po život te je neophodno odmah pružiti adekvatnu medicinsku pomoć.
- Izbjegavajte kontakt s iscurjelim baterijama. Tekućina koja iscuri može nadražiti kožu i izazvati opekline. U slučaju kontakta, mjesto dodira isperite vodom. Dospije li tekućina u kontakt s očima, bez odlaganja zatražite pomoć liječnika.
- Izvadite baterije iz elektroalata nakon što se istroše. Time se umanjuje rizik od istjecanja tekućine iz baterija.

- Takve baterije nemojte puniti, rastavljati, ne bacajte ih u vatru i nemojte izazivati kratak spoj. Baterije bi se mogle rasprsnuti i izazvati požar. Postoji opasnost od ozljeđivanja.

#### Tumačenje simbola

**UPOZORENJE** Opasnost srednjeg stupnja rizika kod koje su u slučaju nepoštivanja naputaka moguće teške (trajne) ozljede sa smrtnim posljedicama.

**OPREZ** Opasnost niskog stupnja rizika kod koje su u slučaju nepoštivanja naputaka moguće blaže ozljede.

**NAPOMENA** Materijalna šteta, bez sigurnosnih naputaka! Nema opasnosti od ozljeda.



Prije prvog korištenja pročitajte upute za rad



Nosite antifone



Elektroalat odgovara razredu zaštite II



Ekološki primjereno zbrinjavanje u otpad



CE oznaka sukladnosti

## 1. Tehnički podaci

### Namjenska uporaba

#### UPOZORENJE

REMS Curvo i REMS Akku-Curvo služe za hladno savijanje cijevi do 180°.

REMS Curvo 50 služi za hladno savijanje cijevi do 90°.

Svi ostali načini primjene nenamjenski su i stoga nedopušteni.

#### 1.1. Sadržaj isporuke

REMS Curvo:	Električni savijač cijevi, utični svornjak, segmenti savijanja i klizni dijelovi sukladno naručenom kompletu, upute za rad, kutija od čeličnog lima.
REMS Curvo 50:	Električni savijač cijevi, zahvatnik s četverbridom 35–50, potpora 35–50, utični svornjak, upute za rad, transportna kutija.
REMS Akku-Curvo:	Akumulatorski rezač cijevi, punjiva litij-ionska baterija, punjač za brzo punjenje litij-ionskih/nikal-kadmijevih baterija, utični svornjak, segmenti savijanja i klizni dijelovi sukladno naručenom kompletu, upute za rad, kutija od čeličnog lima.

#### 1.2. Kataloški brojevi artikala

REMS Curvo pogonski stroj	580000
REMS Curvo 50 pogonski stroj	580100
REMS Akku-Curvo pogonski stroj, litij-ionski	580002
Zahvatnik s četverbridom 35–50, potpora 35–50 (REMS Curvo 50)	582110
Zahvatnik s četverbridom 10–40, potpora 10–40 (REMS Curvo 50)	582120
Utični svornjak	582036
Punjač za brzo punjenje litij-ionskih/nikal-kadmijevih baterija (REMS Akku-Curvo)	571560
Litij-ionska baterija 18 V, 3,0 Ah (REMS Akku-Curvo)	565225
REMS sprej za savijanje cijevi, 400 ml	140120
Držač stroja 3B	586100
Držač stroja WB	586150
Kutija od čeličnog lima (REMS Curvo)	586000
Kutija od čeličnog lima (REMS Akku-Curvo)	586015
Transportna kutija (REMS Curvo 50)	590160
Kutija od čeličnog lima (segment savijanja i klizni dio za REMS Curvo 50)	586012
REMS CleanM	140119
Segmenti savijanja i klizni dijelovi	vidi sl. 3

#### 1.3. Radno područje

Pri stručno izvedenim hladnom savijanju ne smije doći do napuklina ili nabora. Kvalitete cijevi i dimenzije, koje to ne jamče, nisu prikladne za savijanje uređajima REMS Curvo, REMS Curvo 50 i REMS Akku-Curvo.

Tvrde bakrene cijevi daju se prema DIN EN 1057 hladno savijati do Ø 18 mm, i pritom se moraju zadržati minimalni radijusi savijanja. Za veće radijuse savijanja na zahtjev se isporučuju odgovarajući segmenti za savijanje i klizni elementi.

#### REMS Curvo

- Tvrde, polutvrde, mekane bakrene cijevi, uklj. tankostijene, Ø 10–35 mm, Ø ⅜–1⅜".
- Mekane obložene bakrene cijevi, uklj. tankostijene, Ø 10–18 mm.
- Cijevi od nehrđajućeg čelika za press-fiting sisteme Ø 12–28 mm.
- Obložene cijevi od ugljičnog čelika za press-fiting sisteme Ø 12–28 mm.
- Mekane precizne čelične cijevi Ø 10–28 mm.
- Čelične cijevi prema DIN EN 10255 (DIN 2440) Ø ¼"–¾".
- Elektroinstalacijske cijevi DIN EN 50086 Ø 16–32 mm.
- Kombinirane višeslojne cijevi Ø 14–40 mm.

Maksimalni kut savijanja

180°

#### REMS Curvo 50

- Čelične cijevi prema DIN EN 10255 (DIN 2440) Ø ¼"–1¼".
- Tvrde, polutvrde i meke bakrene cijevi Ø 10–42 mm.
- Tankostijene bakrene cijevi Ø 10–35 mm.
- Cijevi od nehrđajućeg čelika za press fitting sustave Ø 12–42 mm.
- (Obložene) cijevi od ugljičnog čelika sustava za spajanje stiskanjem Ø 12–42 (28) mm.
- Kombinirane višeslojne cijevi Ø 14–50 mm.
- Mekane cijevi od preciznog čelika Ø 10–28 mm.
- Elektroinstalacijske cijevi DIN EN 50086 Ø 16–32 mm.

Maksimalni kut savijanja

90°

#### REMS Akku-Curvo

- Tvrde, polutvrde, mekane bakrene cijevi, uklj. tankostijene, Ø 10–28 mm, Ø ⅜–1⅜".
- Mekane obložene bakrene cijevi, uklj. tankostijene, Ø 10–18 mm.
- Cijevi od nehrđajućeg čelika za press-fiting sisteme Ø 12–28 mm.
- Obložene cijevi od ugljičnog čelika za press-fiting sisteme Ø 12–28 mm.
- Mekane precizne čelične cijevi Ø 10–28 mm.
- Čelične cijevi prema DIN EN 10255 (DIN 2440) Ø ¼"–½".
- Elektroinstalacijske cijevi DIN EN 50086 Ø 16–25 mm.
- Kombinirane višeslojne cijevi Ø 14–32 mm

Maksimalni kut savijanja

180°

1.4. Brzina okretanja	Curvo	Curvo 50	Akku-Curvo
Brzina okretanja kontinuirano podesiva	0...4 min <sup>-1</sup>	0...1 min <sup>-1</sup>	0...3,33 min <sup>-1</sup>
1.5. Električni podaci	REMS Curvo, 230 V~; 50–60 Hz; 1000 W ili REMS Curvo 50 110 V~; 50–60 Hz; 1000 W	isprekidani pogon S3 15% (AB 2/14 min), sa zaštitnom izolacijom, izvor smetnje za radioemisije uklonjen. Stupanj zaštite IP 20.	
REMS Akku-Curvo	18 V =; 3,0 Ah		
Uređaj za brzo punjenje	Input 230 V~; 50–60 Hz; 65 W Output 10,8–18 V = zaštitna izolacija, zaštita od iskrenja 110 V~; 50–60 Hz; 65 W		
	Input 10,8–18 V = Output 10,8–18 V = zaštitna izolacija, zaštita od iskrenja		
1.6. Dimenzije (mm)	Curvo	Curvo 50	Akku-Curvo
D×š×v:	585×215×140 (23"×8½"×5½")	640×240×95 (25"×9½"×3¾")	540×280×140 (21¼"×11"×5½")
1.7. Težine	Zagonska naprava 8,3 kg (18,3 lb)	16,9 kg (37,3 lb)	8,6 kg (s baterija) (19,0 lb)
Segmenti savijanja	0,2..3,8 kg (0,4..8,4 lb)	4,44..7,8 kg (9,7..17,2 lb)	0,2..2,6 kg (0,4..5,7 lb)
Klizni dijelovi	0,1..0,2 kg (0,2..0,4 lb)	0,2..0,4 kg (0,4..0,9 lb)	0,1..0,2 kg (0,2..0,4 lb)
Utični svornjak	0,4 kg (0,9 lb)	0,4 kg (0,9 lb)	0,4 kg (0,9 lb)
Punjiva baterija REMS Li-Ion 18 V, 3,2 Ah			0,7 kg (1,5 lb)
1.8. Informacija o buci	Emisiona vrijednost na radnom mjestu 93 dB (A)	92 dB (A)	81 dB (A)
Razina zvučnog tlaka L <sub>pa</sub> = 86 dB (A)		88 dB (A)	75 dB (A)
Razina zvučne snage L <sub>wa</sub> = 97 dB (A)		88 dB (A)	88 dB (A)
Nepouzdanost K = 3 dB (A)			
1.9. Vibracije	Ponderirana efektivna vrijednost ubrzanja < 2,5 m/s <sup>2</sup> K = 1,5 m/s <sup>2</sup>	2,5 m/s <sup>2</sup>	2,5 m/s <sup>2</sup>

Navedena vrijednost vibracija je izmjerena u skladu s normiranim postupkom ispitivanja i može ju se koristiti za usporedbu s nekim drugim uređajem. Isto tako može ju se koristiti za početnu ocjenu izlaganja vibracijama.

#### OPREZ

Vrijednost vibracija može se tijekom stvarne uporabe uređaja razlikovati od navedene vrijednosti ovisno o vrsti i načinu rada odn. korištenja uređaja. U ovisnosti o stvarnim uvjetima rada (npr. Rad s prekidima) može biti potrebno utvrditi mjere sigurnosti za zaštitu osobe koja s uređajem radi.

## 2. Puštanje u pogon

### 2.1. Električni priključak

#### UPOZORENJE

**Pazite na napon mreže!** Prije priključenja električnog savijača cijevi odnosno punjača za brzo punjenje provjerite odgovara li napon naveden na natpisnoj pločici uređaja naponu električne mreže. Na gradilištima, u vlažnim okruženjima,

u zatvorenim prostorijama i na otvorenom kao i na sličnim mjestima uporabe električni savijač cijevi smije se priključiti na električnu mrežu samo preko zaštitne strujne sklopke (FI-sklopke), koja prekida dovod energije čim odvodna struja prekorači 30 mA u vremenu od 200 ms.

#### Akumulatori

##### NAPOMENA

Akumulator (17) uvijek postavljajte uspravno u pogonski stroj odnosno u punjač za brzo punjenje. Ukosim se postavljanjem oštećuju kontakti, može se proučiti kratak spoj i tako oštetiti akumulator.

#### Prekomjerno pražnjenje kao posljedica preniskog napona

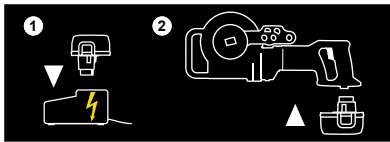
Kod litij-ionskih akumulatora napon ne smije pasti ispod definiranog minimuma, jer se akumulator u suprotnom može oštetiti uslijed prekomjernog pražnjenja. Čelije litij-ionskih akumulatora proizvođača REMS napunjene su prilikom isporuke na oko 40%. Stoga se litij-ionski akumulatori prije uporabe moraju napuniti i redovito dopunjavati. U slučaju neuvažavanja ovog propisa koji izdaje proizvođač, litij-ionski akumulator se uslijed prekomjernog pražnjenja može oštetiti.

#### Prekomjerno pražnjenje kao posljedica skladištenja

Predugo uskladišteni nedovoljno napunjeni litij-ionski akumulatori mogu se stajanjem prekomjerno isprazniti i time oštetiti. Iz tog razloga se litij-ionski akumulatori prije skladištenja moraju napuniti, najmanje svakih šest mjeseci dopunjavati i prije ponovne uporabe obavezno ponovo napuniti.

##### NAPOMENA

Prije uporabe uređaja napunite akumulator. Litij-ionske akumulatore treba redovito dopunjavati, kako bi se izbjeglo njihovo prekomjerno pražnjenje. Prekomjernim pražnjenjem akumulator se oštećuje.



Za punjenje koristite isključivo REMS punjač za brzo punjenje. Novi i dulje vrijeme nekorišteni litij-ionski akumulatori svoj puni kapacitet postižu tek nakon više punjenja. Klasične baterije se ne smiju iznova puniti.

#### Punjač za brzo punjenje litij-ionskih/nikal-kadmijevih baterija (br. art. 571560)

Kada je strujni utikač utaknut, lijevi indikator trajno svijetli zeleno. Akumulator se puni kada ga uključite u punjač za brzo punjenje, na što ukazuje treperenje indikatora u zelenoj boji. Akumulator je napunjen kada taj isti indikator trajno svijetli zeleno. Ako neki od indikatora treperi crveno, akumulator je u kvaru. Ako neki od indikatora trajno svijetli crveno, to znači da je temperatura punjača za brzo punjenje i/ili punjive baterije izvan dopuštenog radnog opsega koji iznosi između 0°C i +40°C.

##### NAPOMENA

Punjači za brzo punjenje nisu prikladni za rad na otvorenom.

## 2.2. Odabir alata za savijanje

### REMS Curvo (sl. 1a), REMS Akku-Curvo (sl. 1c)

Stavite cijev odgovarajućeg segmenta za savijanje (1) na zahvatnik s četverbridom (2). Prihvatnik je konstruiran tako da se segment za savijanje može sasvim nataknuti samo u jednom smjeru. Pripremite klizni dio (3) i utični svornjak (4) koji odgovaraju veličini cijevi.

### REMS Curvo 50 (sl. 1b), Ø 35–50

Natakните segment za savijanje (1) koji odgovara veličini cijevi na zahvatnik s četverbridom 35–50 (12). Prihvatnik je konstruiran tako da se segment za savijanje može sasvim nataknuti samo u jednom smjeru. Pripremite klizni dio (3), potporu 35–50 (11) i utični svornjak (4) koji odgovaraju veličini cijevi.

### REMS Curvo 50 (sl. 1b), Ø 10–40

Skinite zahvatnik s četverbridom 35–50 (12) pa u pogonski stroj postavite zahvatnik s četverbridom 10–40 (14). Natakните segment (sl. 1a (1)) koji odgovara veličini cijevi na zahvatnik s četverbridom 10–40 (14). Prihvatnik je konstruiran tako da se segment za savijanje može sasvim nataknuti samo u jednom smjeru. Pripremite klizni dio (3), potporu 10–40 (13) i utični svornjak (4) koji odgovaraju veličini cijevi.

##### NAPOMENA

Kod uređaja REMS Curvo 50 se kod svih veličina potpora 35–50 (11) odnosno potpora 10–40 (13) mora postaviti iznad kliznih i profilnih komada. Do veličine 24 R75 (¾" R75) uključujući i nju, dodatno se mora postaviti potpora dolje (15). Treba ju s jedne strane ovisiti na 4-bridni spoj zahvatnika s četverbridom 10–40 (14), a s druge pomoću blokirnog svornjaka (16) izvući iz krajnjeg prihvatnog otvora za potporu s donje strane (15) na kućištu (vidi 3.1.).

Prilikom savijanja bez ove potpore dolje pogonski se stroj može oštetiti!

## 3. Rad



Nosite antifone

### 3.1. Tijek rada

Okrenite/gurnite prilagodni prsten/kliznik (7) u položaj »L« (povratni hod). Sigurnosnotipkalo (8) pritisnite istovremeno obuhvaćajući ručku motora (9). Segment savijanja se okreće prema desno u svoj početni položaj naspram fiksnog graničnika. Sigurnosnotipkalo otpustite čim prije dostizanja fiksnog graničnika, kako bi se našao na izlazu tj. kako se ugrađena klizna spojka ne bi bespotrebno opteretila. Okrenite/gurnite prilagodni prsten/kliznik (7) u položaj »R« (hod prema naprijed). Položite cijev u segment za savijanje tako da kraj cijevi strši najmanje 10 mm izvan prihvatnika (10). Cijevi veličina 22–50 mm treba utisnuti u polumjer segmenta za savijanje. Postavite pripadajući klizni dio (3) pa utaknite utični svornjak (4) u odgovarajući otvor na uređaju.

##### NAPOMENA

Kod uređaja REMS Curvo 50 se kod svih veličina potpora 35–50 (11) odnosno potpora 10–40 (13) mora postaviti iznad kliznih i profilnih komada. Do veličine 24 R75 (¾" R75) uključujući i nju, dodatno se mora postaviti potpora dolje (15). Treba ju s jedne strane ovisiti na 4-bridni spoj zahvatnika s četverbridom 10–40 (14), a s druge pomoću blokirnog svornjaka (16) izvući iz krajnjeg prihvatnog otvora za potporu s donje strane (15) na kućištu.

Prilikom savijanja bez ove potpore dolje pogonski se stroj može oštetiti!

Pritom treba paziti da se utični svornjak (4) za veličine do 22 mm utakne u lijevi prihvatni otvor (5), a od veličine 28 mm u desni (6).

Pritisnite sigurnosno tipkalo (8) i cijev se savija. Pred kraj željenog luka lagano pritisnite sklopku. Na taj način će se krajnja točka dostići lagano, a time i precizno. Na svakom se segmentu savijanja nalaze ljestvice koje skupa s oznakom odnosno vanjskim bridom kliznog dijela omogućuju preciznu izradu lukova do 180°/Curvo 50 do 90°. Pritom treba imati u vidu da se različiti materijali drugačije vraćaju u svoj prvotni položaj. Ako se pomoću 180°/Curvo 50: izrađuje luk od 90° i kada se dostigne krajnji položaj, klizna spojka opet počinje djelovati. Sigurnosno tipkalo **odmah** otpustite. Okrenite/gurnite prilagodni prsten/kliznik (7) u položaj »L« (povratni hod). Segment za savijanje laganim pritiskom na sigurnosno tipkalo (8) pustite neka se vrati nekoliko stupnjeva tako da se cijev otpusti. Povucite utični svornjak (4) i skinite savijenu cijev. Prilikom savijanja na licu mjesta se radi jednostavnijeg vađenja savijene cijevi također može izvući i segment za savijanje. Segment za savijanje uvijek najprije **nakon** vađenja cijevi pustite neka se vrati u prvotni položaj jer se u suprotnom izrađeni luk može oštetiti. Prilikom savijanja cijevi od nehrđajućeg čelika kod sustava za spajanje stiskanjem treba imati u vidu da oznaka na cijevi prihvatnika (10) nije u brtvnom dijelu stisnutog spoja.

### 3.2. Savijanje po mjeri

Ako treba na nekom određenom mjestu na cijevi izraditi luk, potrebno je obaviti korekciju duljine sukladno veličini cijevi. Za luk od 90°/45° treba imati u vidu mjeru korekcije X navedenu na sl. 2. Pritom zadanu dimenziju L treba skratiti za iznos X. Ako recimo treba izraditi luk od 90°, a kod veličine cijevi 22 s radiusom savijanja 77 dimenzija treba iznositi L=400 mm, onda mjernu crticu na cijevi treba postaviti na 319 mm. Tu crticu tada treba – kako je i prikazano na sl. 2 – namjestiti na oznaku 0 na segmentu za savijanje.

### 3.3. Držać uređaja REMS Curvo, REMS Akku-Curvo

Kao pribor je moguće naručiti držać stroja podesiv po visini 3B (br. art. 586100) odnosno držać podesiv po visini za pričvršćivanje na radionički stol WB (br. art. 586150).

### 3.4. Mazivo za savijanje cijevi

REMS sprej za savijanje cijevi (br. art. 140120) jamči neprekidan mazivni sloj, čime se smanjuje potrebna sila i postiže ravnomjernije savijanje. Otporno na visok tlak, bez kiselina. Bez freona, stoga neškodljiv za ozon.

### 3.5. Zaštita od prekomjernog pražnjenja

REMS Akku-Curvo opremljen je zaštitom od prekomjernog pražnjenja baterije. Ona samostalno isključuje elektroalat čim se baterija mora napuniti. U tom slučaju izvadite bateriju i napunite je u REMS punjaču za brzo punjenje.

## 4. Održavanje

Bez obzira na radove održavanja navedene u nastavku, preporučujemo da električni savijač cijevi, punjač za brzo punjenje i bateriju najmanje jednom godišnje predate ovlaštenom REMS-ovom servisu radi inspekcije i ponovne provjere električnih uređaja. U Njemačkoj se takve ponovne provjere električnih uređaja u skladu s DIN VDE 0701-0702 i propisom o sprječavanju nesreća na radu DGUV propis 3 „Električna postrojenja i pogonska sredstva“ odnose i na prijenosnu električnu opremu. Osim toga se treba pridržavati odgovarajućih nacionalnih sigurnosnih odredaba, pravila i propisa koji vrijede na mjestu primjene.

### 4.1. Održavanje

#### ⚠ UPOZORENJE

Prije bilo kakvih servisnih radova izvucite utikač iz utičnice, odnosno izvadite bateriju!

Redovito čistite elektroalat, osobito onda kada ga duže vrijeme nećete koristiti. Konture segmenta za savijanje (1) i kliznog dijela (3) održavajte čistim. Plastične dijelove (poput kućišta) čistite samo sredstvom za čišćenje strojeva REMS CleanM (br. art. 140119) ili prebrišite vlažnom krpom s malo blage saponice. Ne upotrebljavajte uobičajena sredstva za čišćenje u kućanstvu. Ona sadrže različite kemikalije koje mogu oštetiti dijelove od plastike. Za čišćenje nipošto ne rabite benzin, terpentin, razrjeđivače ili slične proizvode. Pazite na to da

tekućine ni u kojem slučaju ne dopiju na odnosno u unutrašnjost elektroalata. Također ga nikad nemojte uranjati u tekućinu.

#### 4.2. Inspekcije/popravci

##### **⚠ UPOZORENJE**

**Prije provedbe remontnih radova ili popravaka potrebno je izvući utikač iz mrežne utičnice odnosno izvaditi bateriju!** Ove radove smije obavljati samo stručno osoblje.

Reduktor se okreće u trajnom punjenju mazivom te ga stoga ne treba podmazivati. REMS savijači cijevi s univerzalnim motorom imaju grafitne četkice. One se troše te stoga s vremena na vrijeme prepustite kvalificiranom stručnom osoblju ili ovlaštenoj servisnoj radionici tvrtke REMS zamjenu odnosno provjeru. Kod baterijskih pogonskih strojeva grafitne četkice DC motora se habaju. One se ne mogu obnoviti, nego se mora zamijeniti kompletan DC motor.

## 5. Smetnje

### 5.1. Smetnja: Segment za savijanje se tijekom savijanja zaustavlja iako motor radi.

#### Uzrok:

- Cijev koja se savija ima preveliku debljinu stijenke.
- Klizna spojka je istrošena.
- Grafitne četkice su istrošene.
- Punjiva baterija je prazna ili neispravna (REMS Akku-Curvo).

#### Pomoć:

- Rabite samo dozvoljene cijevi.
- Zamjenu klizne spojke prepustite kvalificiranom stručnom osoblju ili ovlaštenoj servisnoj radionici tvrtke REMS.
- Zamjenu grafitnih četkica odnosno DC motora prepustite kvalificiranom stručnom osoblju ili ovlaštenoj servisnoj radionici tvrtke REMS.
- Zamijenite bateriju novom ili je napunite punjačem za brzo punjenje litij-ionskih i nikal-kadmijских baterija.

### 5.2. Smetnja: Luk cijevi nije okrugao.

#### Uzrok:

- Pogrešan segment za savijanje/klizni dio.
- Istrošen klizni dio.
- Oštećena cijev.

#### Pomoć:

- Koristite segment za savijanje/klizni dio koji odgovara cijevi.
- Zamijenite klizni dio.
- Rabite samo neoštećene cijevi.

### 5.3. Smetnja: Tijekom savijanja cijev klizi van prihvatnika (10).

#### Uzrok:

- Prihvatnik je savijen ili istrošen.
- Cijev premalo strži izvan prihvatnika.

#### Pomoć:

- Zamijenite segment za savijanje (1).
- Položite cijev u segment za savijanje tako da kraj cijevi strži najmanje 10 mm izvan prihvatnika.

### 5.4. Smetnja: Uređaj se ne pokreće.

#### Uzrok:

- Priključni kabel je neispravan.
- Uređaj je neispravan.
- Grafitne četkice su istrošene.
- Punjiva baterija je prazna ili neispravna (REMS Akku-Curvo).

#### Pomoć:

- Zamjenu priključnog kabela prepustite kvalificiranom stručnom osoblju ili ovlaštenoj servisnoj radionici tvrtke REMS.
- Popravlak uređaja prepustite kvalificiranom stručnom osoblju ili ovlaštenoj servisnoj radionici tvrtke REMS.
- Zamjenu grafitnih četkica prepustite kvalificiranom stručnom osoblju ili ovlaštenoj servisnoj radionici tvrtke REMS.
- Zamijenite bateriju novom ili je napunite punjačem za brzo punjenje litij-ionskih i nikal-kadmijских baterija.

## 6. Odlaganje u otpad

Pogonski strojevi, punjive baterije i punjači za brzo punjenje se po isteku radnog vijeka ne smiju odložiti u komunalni otpad, nego se moraju zbrinuti sukladno mjerodavnim zakonskim propisima. Litijske baterije i kompleti baterija svih akumulatorskih sustava smiju se odlagati u otpad samo kada su prazni odnosno ako nisu potpuno ispražnjeni, treba prekriti sve kontakte npr. izolacijskom trakom.

## 7. Jamstvo proizvođača

Trajanje jamstva je 12 mjeseci od predaje novog proizvoda prvom korisniku. Trenutak predaje (preuzimanja od strane korisnika) potvrđuje se predodjenjem originalne prodajne dokumentacije, na kojoj mora biti označen naziv/oznaka artikla i datum kupnje. Sve greške u radu uređaja nastale unutar jamstvenog roka, a za koje se dokaže da su uzrokovane pogreškama u proizvodnji ili materijalu, odstranit će se besplatno. Otklanjanjem reklamiranih nedostataka jamstveni rok se ne produžuje niti se obnavlja. Štete, čiji se uzrok može svesti na prirodno habanje, nestručnu uporabu ili zlouporabu uređaja, nepoštivanje propisa i uputa za rad, uporabu neodgovarajućih sredstava za rad, preopterećivanje, nesvršishodnu primjenu, te vlastite ili tuđe zahvate u uređaj ili druge razloge za koje tvrtka REMS ne snosi krivicu, nisu obuhvaćene jamstvom.

Zahvate obuhvaćene jamstvom smiju obavljati samo REMS-ove ovlaštene servisne radionice. Reklamacije će biti priznate samo ako se uređaj dostavi u neku od navedenih radionica bez ikakvih prethodnih zahvata i nerastavljen u dijelove. Zamijenjeni artikli ili dijelovi postaju vlasništvo tvrtke REMS.

Troškove transporta do i od radionice snosi korisnik.

Zakonska prava korisnika, a osobito glede prava na reklamacije prema prodavaču u slučaju nedostataka kod kupljenog proizvoda, ovim jamstvom ostaju netaknuta. Ovo jamstvo proizvođača vrijedi samo za nove uređaje koji su kupljeni i koji se koriste unutar Europske unije, u Norveškoj ili Švicarskoj.

Za ovo jamstvo vrijedi njemačko pravo uz izuzeće sporazuma Ujedinjenih Nacija o ugovorima koji se tiču međunarodne robne kupoprodaje (CISG).

## 8. Popisi rezervnih dijelova

Popise rezervnih dijelova potražite na adresi [www.rems.de](http://www.rems.de) → Downloads → Parts lists.

## Prevod originalnega navodila za uporabo

### Slika 1–2

1	Upogibalni segment	10	Sojemalnik
2	Štiriobni sojemalnik	11	Podpornik 35–50
3	Drnsni kos	12	Štiriobni sojemalnik 35–50
4	Vtični sornik	13	Podpornik 10–40
5	leva prijemalna odprtina	14	Štiriobni sojemalnik 10–40
6	desna prijemalna odprtina	15	Podpornik spodaj
7	Nastavni obroč / drsnik	16	Aretirni sornik
8	Varnostno-pritisno stikalo	17	Akumulatorska baterija
9	Ročaj motorja		

### Slika 3

① Upogibalni segment in drsnik kos za cevi Ø mm/cola

R mm	Upogibalni radij mm nevtralne osi loka (DVGW GW 392)
X mm	Korekturna mera mm
1)	V skladu z Delovnim listom DVGW GW 392 za bakrene cevi Ø 28 mm Minimalni upogibalni radij 114 mm potreben. Debelina stene ≥ 0,9 mm.
2)	Štiriobni sojemalnik 10–40, podpornik 10–40 (št. izdelka 582120) potreben.
3)	Štiriobni sojemalnik 35–50, podpornik 35–50 (št. izdelka 582110) potreben. trde, poltrde, mehke bakrene cevi, tudi tankostenske, EN 1057
Cu:	nerjavne jeklene cevi sistemov stiskalnih fittingov EN 10217-7 (DIN 2463)
St 10217:	oplaščene C-jeklene cevi sistemov stiskalnih fittingov EN 10305-3 (DIN 2394)
St 10305:	mehke precizijske jeklene cevi EN 10305-1, EN 10305-2, EN 10305-3 (DIN 2391–2394), C-jeklene cevi EN 10305-3 (DIN 2394)
St 10255:	Jeklene cevi (navojne cevi) EN 10255 (DIN 2440)
St 50086:	Elektroinstalacijske cevi EN 50086
U:	oplaščene
V:	večplastne cevi sistemov stiskalnih fittingov

## Splošna varnostna navodila za električna orodja

### ⚠ OPOZORILO

Preberite vsa varnostna navodila, navodila, opise k slikam in tehnične podatke, s katerimi je opremljeno to električno orodje. Neupoštevanje navodil v nadaljevanju lahko povzroči električni udar, požar in/ali težke poškodbe.

Shranite vsa varnostna navodila in napotke za prihodnost.

Izraz „električno orodje“, ki se pojavlja v varnostnih navodilih, se nanaša na električno orodje, ki ga napaja elektrika iz omrežja (z omrežnim kablom) in na akumulatorska električna orodja (brez omrežnega kabla).

#### 1) Varnost na delovnem mestu

- Poskrbite za to, da bo delovno mesto čisto in dobro osvetljeno. Nered in neosvetljena delovna območja lahko privedejo do nesreč.
- Z merilnim električnim orodjem ne smete delati v okolju, kjer je nevarnost eksplozije in kjer se nahajajo gorljive tekočine, plini ali prah. Električno orodje povzroči iskrjenje, ki lahko vname prah ali hlape.
- Poskrbite za to, da se med uporabo električnega orodja druge osebe in otroci ne bodo nahajali v bližini. Pri odvratanju pozornosti lahko izgubite kontrolo nad napravo.

#### 2) Električna varnost

- Priključni vtič električnega orodja mora ustrezati vtičnici. Vtiča ne smete v nobenem primeru spremeniti. Ne uporabljajte adapterskega vtiča skupaj z ozemljenimi električnimi orodji. Nespremenjeni vtič in primerne vtičnice zmanjšajo tveganje električnega udara.
- Izognite se stiku telesa z ozemljenimi površinami kot npr. cevi, grelcev, štedilnikov in hladilnikov. Če je vaše telo ozemljeno, obstaja povečano tveganje električnega udara.
- Ne dovolite, da bi bilo električno orodje izpostavljeno dežju ali mokroti. Vdor vode v električno orodje poveča tveganje električnega udara.
- Ne uporabljajte priključnega kabla v druge namene, npr. za nošenje električnega orodja, obešanje ali za poteg vtiča iz vtičnice. Priključni kabelzavarujte pred vročino, oljem, ostrimi robovi ali premikajočimi se deli naprave. Poškodovani ali zamotani kabli povečajo tveganje električnega udara.
- Če uporabljate električno orodje na prostem, uporabljajte samo podaljševalni kabel, ki je primeren za uporabo na prostem. Uporaba podaljševalnega kabla, ki je primeren za uporabo na prostem, zmanjša tveganje električnega udara.
- Če se ne morete izogniti uporabi električnega orodja v vlažnem okolju, uporabite stikalo za zaščito pred jalovim tokom. Uporaba stikala za zaščito pred jalovim tokom zmanjša tveganje električnega udara.

#### 3) Varnost oseb

- Bodite pozorni, pazite na to, kar delajte in razumno delajte z električnim orodjem. Ne uporabljajte električnega orodja, ko ste utrujeni ali pod vplivom drog, alkohola ali zdravil. Le trenutek nepazljivosti pri uporabi električnega orodja lahko vodi do resnih poškodb.
- Nosite osebno zaščitno opremo in vselej zaščitna očala. Nošenje osebne zaščitne opreme, kot npr. maske za zaščito proti prahu, nezdrsljivih zaščitnih čevljev ali zaščite sluha, glede na vrsto in uporabo električnega orodja, zmanjša tveganje poškodb.
- Preprečite nenamerni zagon. Prepričajte se, da je električno orodje izklopljeno, preden ga priključite na oskrbo z električnim tokom in/ali akumulatorsko baterijo, ga priključite ali nosite. Če imate pri nošenju električne naprave prst na stikalu ali priključite napravo vklopljeno na oskrbo z električnim tokom, lahko to vodi do nesreč.
- Preden vklopite električno orodje, odstranite vstavna orodja ali vijačni ključ. Orodje ali ključ, ki se nahaja v vrtečem se delu naprave, lahko vodi do resnih poškodb.

- Preprečite neobičajno držo telesa. Poskrbite za varno stojišče in vedno držite ravnotežje. Tako lahko v nepričakovanih situacijah električno orodje bolje kontrolirate.
- Nosite primerno obleko. Ne nosite širokih oblačil ali nakita. Poskrbite za to, da bodo lasje, oblačila in rokavice v stran od premikajočih se delov. Ohlapna oblačila, nakit ali dolgi lasje se lahko zajamejo s strani premikajočih se delov.
- Če lahko montirate odsesovanje prahu in prestrezne priprave, se prepričajte, da so priklopljene in da se pravilno uporabljajo. Uporaba odsesovanja prahu lahko zmanjša nevarnosti zaradi prahu.
- Ne predajte se lažnemu občutku varnosti in ne ravnajte proti pravilom iz varnostnih navodil za električna orodja, tudi če imate zaradi pogoste uporabe občutek, da ste se dodobra seznanjeni z električnim orodjem. Nepazljivo ravnanje lahko hipoma vodi do težkih poškodb.

#### 4) Uporaba in ravnanje z električnim orodjem

- Ne preobremenjujte naprave. Za svoje delo uporabite električno orodje, ki je za to primerno. S primernim električnim orodjem lahko v bolj varne delate v navedenem območju zmogljivosti.
- Ne uporabljajte električnega orodja z okvarjenim stikalom. Električnega orodja, ki ga ni možno več vklopiti ali izklopiti je nevarno in se mora popraviti.
- Pred nastavitvijo naprave, menjavo delov pribora ali odložitvijo naprave morate povlečiti vtič iz vtičnice in/ali odstraniti akumulatorsko baterijo. Ta previdnostni ukrep prepreči nenamerni start električnega orodja.
- Električna orodja, ki niso v uporabi, morate hraniti izven dosega otrok. Ne dovolite, da napravo uporabljale osebe, ki se z njo niso seznanile ali ki niso prebrale tega navodila. Električna orodja so nevarna, če jih uporabljajo neizkušene osebe.
- Skrbno negujte električno orodje. Kontrolirajte, ali premikajoči se deli naprave brezhibno delujejo in niso zatakneni, ali so deli zlomljeni ali poškodovani tako, da bi to okrnilo funkcijo električnega orodja. Poskrbite za to, da se bodo poškodovani deli pred uporabo orodja popravili. Veliko nesreč se zgodi, ker so električna orodja slabo vzdrževana.
- Poskrbite za to, da bodo rezalna orodja ostra in čista. Skrbno negovana rezalna orodja z ostrimi robovi rezil se redkeje zataknjejo in so lažje vodljiva.
- Električno orodje, pribor, vstavna orodja itd. uporabljajte v skladu s temi navodili. Pri tem upoštevajte delovne pogoje in dejavnost, ki se izvaja. Uporaba električnih orodjih v druge namene, kot so predvidene, lahko vodi do nevarnih situacij.
- Poskrbite za to, da bodo ročaji suhi, čisti in brez olja ali masti. Zdrsljivi ročaji in površine ročaja ne omogočijo varnega rokovanja in kontrole električnega orodja v nepričakovanih situacijah.

#### 5) Uporaba in ravnanje z akumulatorskim orodjem

- Akumulatorske baterije polnite samo v polnilnih napravah, ki jih priporoča proizvajalec. Za polnilno napravo, ki je primerna na določeno vrsto akumulatorskih baterij, obstaja nevarnost požara v primeru, če jo uporabljate z drugimi akumulatorskimi baterijami.
- V električnih orodjih uporabljajte samo v ta namen predvidene akumulatorske baterije. Uporaba drugih akumulatorskih baterij lahko vodi do poškodb in nevarnosti požara.
- Neuporabljene akumulatorske baterije se ne smejo nahajati v bližini pisarniških sponk, kovancev, ključev, žebeljev, vijakov ali drugih majhnih kovinskih predmetov, ki bi lahko povzročili premostitev kontaktov. Kratek stik med kontakti akumulatorske baterije lahko povzroči opekline ali ogenj.
- Pri napačni uporabi lahko iz akumulatorske baterije izstopi tekočina. Preprečite kontakt z njo. Pri naključnem stiku izperite z vodo. Ob stiku tekočine z očmi dodatno poiščite zdravniško pomoč. Tekočina, ki izstopi iz akumulatorske baterije, lahko draži kožo ali povzroči opekline.
- Ne uporabljajte poškodovane ali spremenjene akumulatorske baterije. Poškodovane in spremenjene akumulatorske baterije lahko nepredvidljivo reagirajo in povzročijo ogenj, eksplozije ali nevarnost poškodb.
- Akumulatorske baterije ne izpostavljajte ognju ali visokim temperaturam. Ogenj ali temperatura nad 130 °C (265 °F) lahko povzročijo eksplozije.
- Upoštevajte vsa navodila za polnjenje in nikoli ne polnite akumulatorske baterije ali akumulatorsko orodje izven temperaturnega območja, ki je navedeno v navodilu za obratovanje. Napačno polnjenje ali polnjenje izven dovoljenega temperaturnega območja lahko akumulatorsko baterijo uniči ali poveča tveganje požara.

#### 6) Servis

- Poskrbite za to, da se bo električno orodje popravilo samo s strani strokovnega osebja in z originalnimi nadomestnimi deli. S tem zagotovite ohranitev varnosti vaše naprave.
- Nikoli ne izvajajte opravil vzdrževanja na poškodovanih akumulatorskih baterijah. Vsa opravila vzdrževanja na akumulatorskih baterijah se smejo opravljati izključno s strani proizvajalca ali pooblaščenih servisov.

## Varnostna navodila za električni upogibalec cevi

### ⚠ OPOZORILO

Preberite vsa varnostna navodila, navodila, opise k slikam in tehnične podatke, s katerimi je opremljeno to električno orodje. Neupoštevanje navodil v nadaljevanju lahko povzroči električni udar, požar in/ali težke poškodbe.

Shranite vsa varnostna navodila in napotke za prihodnost.

- Električnega orodja ne smete uporabljati, če je poškodovano. Obstaja nevarnost nesreče.
- Med upogibanjem ne sezite med cev in upogibalni segment. Obstaja nevarnost poškodbe.

- Zavarujte osebe, ki so prisotne pri delu med upogibanjem pred premikajočo se cevjo. *Nevarnost poškodb.*
- Bodite previdni pri upogibanju z REMS upogibalci cevi. *Razvijejo veliko upogibalno silo. Pri nenamenski uporabi naprave obstaja nevarnost poškodb.*
- Nikoli ne dovolite, da bi električno orodje delovalo brez nadzora. *Izklopite električno orodje pri daljših delovnih odmorih, iztaknite omrežni vtičl akumulatorsko baterijo. Če električnih naprav ne nadzorujete, lahko pomenijo nevarnost, ki vodi do materialnih ali osebnih škod.*
- Električno orodje prepustite izključno izšolanemu osebju. *Mladostniki smejo električno orodje uporabljati samo, če so stari nad 16 let in je to potrebno za dosego njihovega izobraževalnega cilja ter so pod nadzorom strokovnjaka.*
- Otroci in osebe, ki zaradi svojih zmanjšanih psihičnih, senzoričnih ali umskih sposobnosti ali osebe, ki zaradi pomanjkljivih izkušenj in znanj niso sposobne varno uporabljati električnega orodja, tega električnega orodja ne smejo uporabljati brez nadzora ali uvajanja s strani odgovorne osebe. *V nasprotnem primeru obstaja nevarnost napačne uporabe in poškodb.*
- Redno kontrolirajte priključni vodnik električnega orodja in podaljške električnega orodja glede na poškodbe. *Poskrbite za to, da se bodo poškodovani deli popravili s strani kvalificiranih strokovnjakov ali v pooblaščenem servisni delavnici REMS.*
- Uporabljajte izključno dovoljene in ustrezno označene podaljševalne vodnike z zadostnim premerom. *Uporabljajte podaljške do dolžine 10 m s premerom vodnika 1,5 mm<sup>2</sup>, od 10–30 m s premerom vodnika 2,5 mm<sup>2</sup>.*
- Spreju za upogibanje REMS v pršilni embalaži je dodan okolju prijazen, vendar ognju nevaren potisni plin (butan). *Pršilna embalaža je pod tlakom, ne odpirajte je s silo. Zavarujte jo pred direktnim soncem in segretjem nad 50°C. Pršilna embalaža se lahko razpoči, nevarnost poškodb.*

## Varnostna navodila za akumulatorske baterije

### ⚠ OPOZORILO

Preberite vsa varnostna navodila, navodila, opise k slikam in tehnične podatke, s katerimi je opremljeno to električno orodje. *Neupoštevanje navodil v nadaljevanju lahko povzroči električni udar, požar in/ali težke poškodbe.*

Shranite vsa varnostna navodila in napotke za prihodnost.

- Akumulatorsko baterijo uporabljajte izključno v električnem orodju REMS. *Le tako je akumulatorska baterija zaščitena pred nevarno preobremenitvijo.*
- Originalne akumulatorske baterije REMS uporabljajte izključno z napetostjo, ki je navedena na tablici. *Uporaba drugih akumulatorskih baterij lahko vodi do poškodb in pomeni nevarnost požara zaradi akum. baterij, ki lahko eksplodirajo.*
- Akumulatorsko baterijo in hitri polnilnik uporabljajte izključno v navedenem območju delovne temperature.
- Akumulatorske baterije REMS polnite izključno s hitrim polnilnikom podjetja REMS. *Pri uporabi neprimernega polnilnika obstaja nevarnost požara.*
- Za zagotovitev polne moči akum. baterij, morate akum. baterijo pred prvo uporabo do konca napolniti s hitrim polnilnikom REMS. *Akum. baterije dobavimo delno napolnjene.*
- Akum. baterijo morate v smeri naravnost vstaviti v predal za akum. baterije in pri tem ne smete uporabiti sile. *Obstaja nevarnost, da bi se kontakti akum. baterije upognili in jo tako poškodovani.*
- Akum. baterije zavarujte pred vročino, izpostavljenostjo soncu, ognjem, vlažnostjo in mokroto. *Obstaja nevarnost eksplozije in požara.*
- Akum. baterije ne uporabljajte na potencialno eksplozivnem območju in ne na območju npr. gorljivih plinov, topil, prahu, hlapov, mokrote. *Obstaja nevarnost eksplozije in požara.*
- Akum. baterij ne odpirajte in ne spreminjajte njihove izgradnje. *Obstaja nevarnost eksplozije in požara zaradi kratkega stika.*
- Ne uporabljajte akum. baterij z okvarjenim ohišjem ali poškodovanimi kontakti. *Pri poškodovanju in nepravilni uporabi akum. baterije lahko izstopijo hlapi. Hlapi lahko dražijo dihalne organe. Poskrbite za dovod svežega zraka in se v primeru težav posvetujte z zdravnikom.*
- Pri napačni uporabi lahko iz akum. baterije izstopi tekočina. *Tekočine se ne dotikajte. Izstopajoča tekočina lahko draži kožo ali povzroči opekline. Pri stiku takoj izperite z vodo. Ob stiku tekočine z očmi morate dodatno k temu poiskati zdravniško pomoč.*
- Upošteвайте varnostna navodila, ki so natisnjena na akum. bateriji in hitrem polnilniku.
- Akum. baterije, ki niso v uporabi, se ne smejo nahajati v bližini pisarniških sponk, kovancev, ključev, žebeljev, vijakov ali drugih majhnih kovinskih predmetov, ki bi lahko povzročili premostitev kontaktov. *Obstaja nevarnost eksplozije in požara zaradi kratkega stika.*
- Snemite akum. baterijo pred daljšim hranjenjem/skladiščenjem električnega orodja. *Zaščitite kontakte akum. baterije pred kratkim stikom, npr. s pokrovom. Na ta način se zmanjša tveganje izstopa tekočine iz akumulatorske baterije.*
- Poškodovanih akumulatorskih baterij ne smete odstraniti med običajne gospodinjske odpadke. *Predajte poškodovane akum. baterije pooblaščenemu servisu REMS ali certificiranemu podjetju za odstranjevanje odpadkov. Upoštevajte nacionalne predpise. Glejte tudi stran 6. Odstranjevanje odpadkov.*
- Shranjujte akum. baterije izven dosega otrok. *Akumulatorske baterije so lahko življenjsko nevarne, če se pogoltno, zato v tem primeru takoj poiščite zdravniško pomoč.*
- Preprečite stik z akum. baterijami, ki so iztekle. *Izstopajoča tekočina lahko draži kožo ali povzroči opekline. Pri stiku takoj izperite z vodo. Ob stiku tekočine z očmi morate dodatno k temu poiskati zdravniško pomoč.*
- Odstranite akum. baterije iz električnega orodja, če so izrabljene. *Na ta način se zmanjša tveganje izstopa tekočine iz akum. baterij.*

- Nikoli ne polnite baterij, nikoli jih ne razstavljajte, nikoli jih ne vrzite v ogenj in nikoli ne povzročite kratkega stika. *Baterije lahko povzročijo požar in lahko počijo. Obstaja nevarnost poškodb.*

### Razlaga simbolov

#### ⚠ OPOZORILO

Nevarnost s srednjo stopnjo tveganja, ki lahko pri neupoštevanju povzroči smrt ali težke (nepopravljive) poškodbe.

#### ⚠ POZOR

Nevarnost z nizko stopnjo tveganja, ki lahko pri neupoštevanju povzroči zmerne poškodbe (popravljive).

#### OBVESTILO

Materialna škoda, ni varnostno navodilo! Brez nevarnosti poškodb.



Pred zagonom preberite navodilo za obratovanje



Uporabljajte zaščito sluha



Električno orodje ustreza zaščitnemu razredu II



Okolju prijazna odstranitev odpadkov



Izjava o skladnosti CE

## 1. Tehnični podatki

### Namenska uporaba

#### ⚠ OPOZORILO

REMS Curvo in REMS Akku-Curvo so namenjeni za hladno vlečno krivljenje cevi do 180°.

REMS Curvo 50 je namenjen za hladno vlečno krivljenje cevi do 90°.

Vse druge uporabe od zgoraj navedenih niso v skladu z namembnostjo in zaradi tega niso dovoljene.

### 1.1. Obseg dobave

REMS Curvo:	Električni upogibalec cevi, vtični sornik, upogibalni segmenti in drsni kosi v skladu z naročenim kompletom, navodilo za obratovanje, zaboj iz jeklene pločevine.
REMS Curvo 50:	Električni upogibalec cevi, štirikotni sojemalnik 35–50, podpornik 35–50, vtični sornik, navodilo za obratovanje, transportni zaboj.
REMS Akku-Curvo:	Akumulatorski upogibalec cevi, akum. baterija Li-Ion, hitri polnilnik Li-Ion/Ni-Cd, vtični sornik, upogibalni segmenti in drsni kosi v skladu z naročenim kompletom, navodilo za obratovanje, zaboj iz jeklene pločevine.

### 1.2. Številke izdelkov

REMS Curvo pogonski stroj	580000
REMS Curvo 50 pogonski stroj	580100
REMS Akku-Curvo Li-Ion pogonski stroj	580002
Štirirobni sojemalnik 35–50, podpornik 35–50 (REMS Curvo 50)	582110
Štirirobni sojemalnik 10–40, podpornik 10–40 (REMS Curvo 50)	582120
Vtični sornik	582036
Hitri polnilnik Li-Ion/Ni-Cd (REMS Akku-Curvo)	571560
Akum. baterija Li-Ion 18 V, 3,0 Ah (REMS Akku-Curvo)	586225
REMS sprej za upogibanje, 400 ml	140120
Držalo stroja 3B	586100
Držalo stroja WB	586150
Zaboj iz jeklene pločevine (REMS Curvo)	586000
Zaboj iz jeklene pločevine (REMS Akku-Curvo)	586015
Transportni zaboj (REMS Curvo 50)	590160
Zaboj iz jeklene pločevine (upogibalni segment in drsni kos od REMS Curvo 50)	586012
REMS CleanM	140119
Upogibalni segmenti in drsni kosi	glejte sl. 3

### 1.3. Delovno območje

Pri strokovno izvedenem hladnem upogibanju ne smejo nastati razpoke ali gube. Cevi kakovosti in dimenzij, ki tega ne zagotavljajo, niso primerne za upogibanje z REMS Curvo, REMS Curvo 50 in REMS Akku-Curvo.

Trde bakrene cevi se ponujajo glede na DIN EN 1057 hladno upogibanje do Ø 18 mm, in zato se morajo obdržati minimalni radiusi upogibanja. Za večje radiuse upogibanja na zahtevo se dobavljajo ustrezni segmenti za upogibanje in drsni elementi.

### REMS Curvo

- Trde, poltrde, mehke bakrene cevi, vklj. tankostenske, Ø 10–35 mm, Ø %–1%.
- Mehke oplaščene bakrene cevi, vklj. tankostenske, Ø 10–18 mm.
- Cevi od nerjavečega jekla za press-fiting sisteme Ø 12–28 mm.
- Oplaščene jeklene cevi sistemov stiskanja press-fiting Ø 12–28 mm.
- Mehke cevi iz precizijskega jekla Ø 10–28 mm.
- Jeklene cevi DIN EN 10255 (DIN 2440) Ø ¼"–¾".
- Elektroinstalacijske cevi DIN EN 50086 Ø 16–32 mm.
- Sestavljene cevi Ø 14–40 mm.

Največji kot upogibanja

180°



**REMS Curvo 50**

- Jeklene cevi DIN EN 10255 (DIN 2440) Ø ¼"–1¼".
- Trde, poltrde in mehke bakrene cevi Ø 10–42 mm.
- Tankostenske bakrene cevi Ø 10–35 mm.
- Nerjaveče jeklene cevi sistemov Pressfitting Ø 12–42 mm.
- (Oplaščene) C-jeklene cevi sistemov stiskalnih fittingov Ø 12–42 (28) mm.
- Sestavljene cevi Ø 14–50 mm.
- Mehke cevi iz precizijskega jekla Ø 10–28 mm.
- Elektroinštalacijske cevi DIN EN 50086 Ø 16–32 mm.

Največji kot upogibanja

90°

**REMS Akku-Curvo**

- Trde, poltrde, mehke bakrene cevi, vklj. tankostenske, Ø 10–28 mm, Ø ¾–1½".
- Mehke oplaščene bakrene cevi, vklj. tankostenske, Ø 10–18 mm.
- Cevi od nerjavečega jekla za press-fiting sisteme Ø 12–28 mm.
- Oplaščene jeklene cevi sistemov stiskanja press-fiting Ø 12–28 mm.
- Mehke cevi iz precizijskega jekla Ø 10–28 mm.
- Jeklene cevi DIN EN 10255 (DIN 2440) Ø ¼–½".
- Elektroinštalacijske cevi DIN EN 50086 Ø 16–25 mm.
- Sestavljene cevi Ø 14–32 mm

Največji kot upogibanja

180°

1.3. Število vrtljajev	Curvo	Curvo 50	Akku-Curvo
Število vrtljajev zvezno nastavlivo	0...4 min <sup>-1</sup>	0...1 min <sup>-1</sup>	0...3,33 min <sup>-1</sup>

**1.4. Električni podatki**

REMS Curvo, REMS Curvo 50  
230 V~; 50–60 Hz; 1000 W or  
110 V~; 50–60 Hz; 1000 W  
prekinjen pogon S3 15% (AB 2/14 min),  
z zaščitno izolacijo. Zaščitni razred II.  
Vrsta zaščite IP 20.

REMS Akku-Curvo 18 V  $\equiv$ ; 3,0 Ah

Hitri polnilnik	Vhod	Curvo	Curvo 50	Akku-Curvo
	Izhod	230 V~; 50–60 Hz; 65 W	10,8–18 V $\equiv$	230 V~; 50–60 Hz; 65 W
	Vhod	110 V~; 50–60 Hz; 65 W	10,8–18 V $\equiv$	110 V~; 50–60 Hz; 65 W
	Izhod	10,8–18 V $\equiv$	zaščitna izolacija, odprava motenj	10,8–18 V $\equiv$
			zaščitna izolacija, odprava motenj	

1.5. Dimenzije (mm)	Curvo	Curvo 50	Akku-Curvo
D×Š×V:	585×215×140 (23"×8½"×5½")	640×240×95 (25"×9½"×3¾")	540×280×140 (21¼"×11"×5½")

1.6. Teža	Curvo	Curvo 50	Akku-Curvo
Stroj	8,3 kg (18,3 lb)	16,9 kg (37,3 lb)	8,6 kg (incl. acum.) (19,0 lb)
Upogibalni segm.	0,2..3,8 kg (0,4..8,4 lb)	4,44..7,8 kg (9,7..17,2 lb)	0,2..2,6 kg (0,4..5,7 lb)
Drnsnik	0,1..0,2 kg (0,2..0,4 lb)	0,2..0,4 kg (0,4..0,9 lb)	0,1..0,2 kg (0,2..0,4 lb)
Vtični sornik	0,4 kg (0,9 lb)	0,4 kg (0,9 lb)	0,4 kg (0,9 lb)
REMS akumulatorska baterija Li-Ion 18 V, 3,2 Ah			0,7 kg (1,5 lb)

**1.7. Informacije o hrupu**

Emisijska vrednost na delovnem mestu	Curvo	Curvo 50	Akku-Curvo
Nivo zvočnega tlaka L <sub>PA</sub> = 86 dB (A)	93 dB (A)	92 dB (A)	81 dB (A)
Nivo hrupa L <sub>WA</sub> = 97 dB (A)	93 dB (A)	88 dB (A)	75 dB (A)
Negotovost K = 3 dB (A)	97 dB (A)	88 dB (A)	88 dB (A)

**1.8. Vibracije**

Najpomembnejše efektivne vrednosti pospeševanja	Curvo	Curvo 50	Akku-Curvo
	2,5 m/s <sup>2</sup>	2,5 m/s <sup>2</sup>	2,5 m/s <sup>2</sup>

Navedena vrednost vibracij je mjerena v skladu z normiranim postopkom testiranja in se jo lahko uporabi za primerjavo z neko drugo napravo. Prav tako se lahko uporabi za začetno oceno izpostavljenosti vibracijam.

**⚠ POZOR**

Vrednost vibracij se lahko pri uporabi naprave razlikuje od navedene vrednosti odvisno od vrste in načina dela oz. uporabe naprave. Odvisno od pogojev dela (npr. Delo z prekinitvami) se lahko ugotovijo varnostno zaščitni ukrepi za osebo katera opravlja delo z napravo.

**2. Pred uporabo****2.1. Električni priključek****⚠ OPOZORILO**

**Upoštevajte omrežno napetost!** Pred priključitvijo električnega upogibalca cevi oz. hitro polnilne naprave preverite, ali napetost, ki je navedena na tablici stroja oz. zmožljivosti, tudi ustreza napetosti v omrežju. Na gradbiščih, v vlažnem okolju, v notranjih in zunanjih prostorih ali v primerljivih načinih postavitve naj obratuje električni upogibalec cevi v omrežju le z zaščitnim stikalom za okvami tok (FI-stikal), ki prekine dovod energije takoj, ko odvodni tok v tla za 200 ms prekorači 30 mA.

**Akumulatorske baterije****OBVESTILO**

Akumulatorsko baterijo (17) morate vselej navpično namestiti v pogonski stroj oz. v hitri polnilnik. Če jo namestite poševno, poškodujete kontakte, kar lahko privede do kratkega stika, ki poškoduje akumulatorsko baterijo.

**Globinska izpraznitev zaradi podnapetosti**

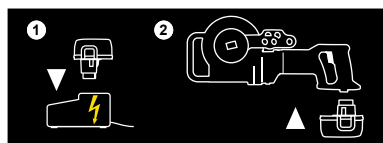
Pri litij-ionskih akumul. baterijah ne smete iti pod minimalno napetost, saj bi se akumul. baterija v nasprotnem primeru lahko poškodovala zaradi "globinske izpraznitve". Celice litij-ionskih akumul. baterij REMS so pri dobavi pribl. 40 % prednapolnjene. Zaradi tega morate litij-ionske akumul. baterije pred uporabo napolniti in jih tudi nato redno napolnjevati. Če ne boste upoštevali tega predpisa proizvajalcev celic, se lahko zgodi, da se bo litij-ionska akumul. baterija poškodovala zaradi globinske izpraznitve.

**Globinska izpraznitev zaradi skladiščenja**

Če skladiščite relativno nizko napolnjeno litij-ionsko akumul. baterijo, se lahko pri daljšem skladiščenju globinsko izprazni in se zaradi tega poškoduje. Zaradi tega morate litij-ionske akumul. baterije pred skladiščenjem napolniti in jih najpogosteje vsakih šest mesecev ponovno napolniti in jih nato tudi napolniti pred ponovno obremenitvijo.

**OBVESTILO**

**Pred uporabo morate napolniti akumulatorsko baterijo. Litij ionske akumulatorske baterije morate redno napolnjevati in s tem preprečiti njihovo globinsko izpraznitev. Pri globinski izpraznitvi se akumulatorska baterija poškoduje.**



Za polnjenje uporabljajte izključno hitri polnilnik REMS. Litij-ionske akumul. baterije, ki so nove in tiste, ki jih dalj časa ne uporabljate so polno zmogljive šele po večjem številu opravljenih polnjenj. Ne smete polniti baterij, ki niso namenjene za ponovno polnjenje.

**Hitri polnilnik Li-Ion/Ni-Cd (št. izdelka 571560)**

Ko ste vtaknili omrežni vtič, leva zelena kontrolna luč trajno sveti. Če ste akumulatorsko baterijo vtaknili v hitri polnilnik, prikazuje zelena utripajoča kontrolna luč, da se akumulatorska baterija polni. Akumulatorska baterija je napolnjena, ko ta kontrolna luč trajno sveti. V primeru, da sveti kontrolna luč rdeče, je akumulatorska baterija okvarjena. Če sveti kontrolna luč trajno rdeče, se nahaja temperatura hitrega polnilnika in/ali akumulatorske baterije izven dovoljenega delovnega območja od 0°C do +40°C.

**OBVESTILO**

Hitri polnilniki niso primerni za uporabo na prostem.

**2.2. Izbor upogibalnih orodij****REMS Curvo (sl. 1a), REMS Akku-Curvo (sl. 1c)**

Glede na velikost cevi natakните primerni upogibalni segment (1) na štiriobni sojemalnik (2). Prijemalo je oblikovano tako, da lahko upogibalni segment nataknete le v eni smeri povsem do konca. Glede na velikost cevi pripravite ustrezni drsni kos (3) in vtični sornik (4).

**REMS Curvo 50 (sl. 1b), Ø 35–50**

Glede na velikost cevi natakните ustrezni upogibalni segment (1) na štiriobni sojemalnik 35–50 (12). Prijemalo je oblikovano tako, da lahko upogibalni segment nataknete le v eni smeri povsem do konca. Glede na velikost cevi pripravite ustrezni drsni kos (3), podpornik 35–50 (11) in vtični sornik (4).

**REMS Curvo 50 (sl. 1b), Ø 10–40**

Snemite štiriobni sojemalnik 35–50 (12) in vstavite štiriobni sojemalnik 10–40 (14) v pogonski stroj. Glede na velikost cevi natakните ustrezni upogibalni segment (sl. 1a) na štiriobni sojemalnik 10–40 (14). Prijemalo je oblikovano tako, da lahko upogibalni segment nataknete le v eni smeri povsem do konca. Glede na velikost cevi pripravite ustrezni drsni kos (3), podpornik 10–40 (13) in vtični sornik (4).

**OBVESTILO**

Pri REMS Curvo 50 morate pri vseh velikostih namestiti podpornik 35–50 (11) oz. podpornik 10–40 (13) nad drsnim kosom in upogibalnim kosom. Do vključno velikosti 24 R75 (¾" R75) morate dodatno namestiti podpornik (15). Tega na eni strani obesite na 4-robnem prijemu štiriobnega sojemalnika 10–40 (14), na drugi strani pa ga z aretirnim sornikom (16) vtaknete v zunanjo prijemalno odprtino podpornika spodaj (15) v ohišju (glejte 3.1.). Pri upogibanju brez tega podpornika spodaj se pogonski stroj poškoduje!

**3. Obratovanje**

Uporabljajte zaščito sluha

**3.1. Potek dela**

Nastavljajni obroč/drsnik (7) zasukajte/potisnite na »L« (povratni tek). Pritisnite varnostno stikalo na dotik (8) in pri tem istočasno objemite ročaj motorja (9). Upogibalni segment se vrti v smeri urnega kazalca v svoj izhodiščni položaj proti fiksni prislou. Izpustite varnostno stikalo na dotik karseda **pred**

dosegom fiksnega prislona, da se bo premaknitev izvedla v izteku, to pomeni, da se tudi izognete nepotrebnim obremenitvi vgrajene drsne sklopke. Nastavljajni obroč/drsnik (7) zavrtite/potisnite na »R« (predtek). Vstavite cev v upogibalni segment, tako da bo konec cevi minimalno 10 mm molel čez sojemalnik (10). Pri velikostih cevi 22–50 mm morate cev potisniti v radij upogibalnega segmenta. Namestite pripadajoči drsni kos (3) in vtični sornik (4) v ustrezno odprtino na napravi.

### OBVESTILO

**Pri REMS Curvo 50 morate pri vseh velikostih namestiti podpornik 35–50 (11) oz. podpornik 10–40 (13) nad drsnim kosom in upogibalnim kosom. Do vključno velikosti 24 R75 (¾" R75) morate dodatno namestiti podpornik (15). Tega na eni strani obesite na 4-robni prijem štirirobne sojemalnika 10–40 (14), na drugi strani pa ga z aretirnim sornikom (16) vtaknete v zunanjo prijemalno odprtino podpornika spodaj (15) v ohišju.**

**Pri upogobanju brez tega podpornika spodaj se pogonski stroj poškoduje!**

Pri tem pazite na to, da vtaknete vtični sornik (4) za velikosti do 22 mm v levo prijemalno odprtino (5) in od velikosti 28 mm naprej v desno prijemalno odprtino (6).

Aktivirajte varnostno stikalo na dotik (8), cev se upogne. Proti koncu želenega loka morate stikalo le še nalahno pritisniti. Na ta način se lahko do končne točke premaknete počasi in s tem tudi natančno. Na vsakem upogibalnem segmentu je nameščena skala, ki skupaj z oznako/zunanjim robom drsnega kosa omogoča natančno izdelavo kolen do 180°/ Curvo 50 do 90°. Pri tem je treba paziti na različni povratni udarec oziroma vzmetenje glede na izbran material. Če se izdela 180°/ Curvo 50: lok 90° in če se pri tem doseže končni prislon, deluje drsna sklopka. Varnostno stikalo na dotik morate **takoj** izpustiti. Nastavljajni obroč/drsnik (7) zasukajte/potisnite na »L« (povratni tek). Upogibalni segment pustite teči nekaj stopinj nazaj z lahkim pritiskom na varnostno stikalo na dotik (8) tako dolgo, da se cev sprosti. Potegnite vtični sornik (4) in snemite upognjeno cev. Pri upogobanju na licu mesta lahko zaradi lažjega odvzema upognjene cevi snamete tudi upogibalni segment. Upogibalni segment pustite teči nazaj v izhodiščni položaj vedno šele **po** po snetju cevi, saj se v nasprotnem primeru lahko izdelan lok poškoduje. Pri upogobanju nerjavnih jeklenih cevi sistemov stiskalnega fitinga morate upoštevati, da se oznaka na cevi zaradi sojemalnika (10) ne nahaja v tesnilnem območju stiskalnega spoja.

### 3.2. Upogibanje po meri

Če želite imeti lok na določenem mestu na cevi, morate v skladu z velikostjo cevi opraviti dolžinsko korekturo. Pri loku 90°/45° morate upoštevati korekturno mero X, ki je navedena na sl. 2. Pri tem morate predvideno mero L skrajšati za vrednost X. Če naj na primer pri kolenu 90° velikostjo cevi 22 z upogibalnim radijem 77 znaša L=400 mm, morate mersko črto na cevi namestiti pri 319 mm. Kot je prikazano na sl. 2, morate to črto namestiti na oznaki 0 na upogibalnem segmentu.

### 3.3. Držalo naprave REMS Curvo, REMS Akku-Curvo

Kot pribor je dobavljivo višinsko nastavljivo držalo stroja 3B (št. izdelka 586100)

oz. za pritrditev na delavnično mizo višinsko nastavljivo držalo stroja WB (št. izdelka 586150).

### 3.4. Mazivo za upogibanje

REMS sprej za upogibanje (št. izdelka 140120) zagotavlja stalen mazalni sloj za manjšo porabo sile in enakomernost pri upogobanju. Odporen pri visokem tlaku, brez kisline. Brez FCKW, zaradi tega ne škoduje ozonskemu plašču.

### 3.5. Zaščita pred globoko izpraznitvijo

REMS Akku-Curvo je opremljen zaščito pred globoko izpraznitvijo. Ta izklopi električno orodje takoj, ko je treba akum. baterijo ponovno napolniti. V tem primeru morate sneti akum. baterijo in jo napolniti s hitrim polnilnikom REMS.

## 4. Servisiranje

Ne glede na to, kdaj je predvideno naslednje vzdrževanje, priporočamo, da se pri električnem upogibalcu cevi, hitri polnilni napravi in akumulatorski bateriji najmanj enkrat letno opravi inspekcija in ponovljeni preizkus električnih naprav v pooblaščenih servisnih delavnicah REMS. V Nemčiji je takšen ponovljeni preizkus električnih naprav potreben v skladu s standardom DIN VDE 0701-0702 in v skladu s predpisom za preprečevanje nesreč DGUV, predpis 3 „Električne naprave in obratna sredstva“ tudi za premična električna obratna sredstva. Poleg tega morate upoštevati veljavna nacionalna varnostna določila, pravilnike in predpise, ki veljajo na kraju uporabe, in se po njih ravnanjati.

### 4.1. Vzdrževanje

#### ⚠ OPOZORILO

**Pred vzdrževalnimi opravili izvlecite omrežni vtič oz. snemite akumulatorsko baterijo!**

Električno orodje morate redno čistiti, še posebej, če je dlje časa ne uporabljate. Poskrbite za to, da bodo upogibalne konture na upogibalnem segmentu (1) in drsni kos (3) vselej čisti. Komponente iz umetne mase (na primer ohišje) čistite izključno z REMS CleanM (št. izdelka 140119) ali z blagim milom in vlažno krpo. Ne uporabljajte čistil za gospodinjstvo. Te vsebujejo raznotere kemikalije, ki bi lahko poškodovale dele iz umetne mase. Za čiščenje v nobenem primeru ne uporabljajte bencina, terpentinskega olja, razredčila ali podobnih izdelkov. Pazite na to, da tekočine v nobenem primeru ne bodo prodrele na ozir. v notranjost električnega orodja. Nikoli ne smete potopiti električnega orodja v tekočino.

### 4.2. Inspekcija/servisiranje

#### ⚠ OPOZORILO

**Pred opravili popravila izvlecite omrežni vtič oz. snemite akumulatorsko baterijo!** Ta opravila sme izvajati le kvalificirano strokovno osebje.

Gonilo teče s trajno namastitvijo in ga zaradi tega ni potrebno mazati. REMS upogibalci cevi z univerzalnim motorjem imajo ogljikove ščetke. Slednje se obrabijo in zaradi tega morate poskrbeti za to, da jih občasno preveri oz. zamenja kvalificirano strokovno osebje ali pooblaščen servis REMS. Pri akumulatorsko gnanih pogonskih strojih se ogljikove ščetke DC-motorjev obrabijo. Slednje se ne morejo obnoviti, DC-motor se mora zamenjati.

## 5. Motnje

### 5.1. Motnja: Upogibalni segment se med upogobanjem ustavi, čeprav motor teče.

#### Vzrok:

- Upogibanje cevi s preveliko debelino stene.
- Drsna sklopka obrabljena.
- Ogljikove ščetke obrabljene.
- Akumulatorska baterija je prazna ali okvarjena (REMS Akku-Curvo).

### 5.2. Motnja: Cevni lok ni zaokrožen.

#### Vzrok:

- Napačni upogibalni segment/drsni kos.
- Obrabljen drsni kos.
- Poškodovana cev.

### 5.3. Motnja: Cev med upogobanjem zdrsi iz sojemalnika (10).

#### Vzrok:

- Sojemalnik skrivljen ali obrabljen.
- Cev ne sega dovolj daleč čez sojemalnik.

### 5.4. Motnja: Naprava ne zažene.

#### Vzrok:

- Okvara priključnega vodnika.
- Naprava je okvarjena.
- Ogljikove ščetke obrabljene.
- Akumulatorska baterija je prazna ali okvarjena (REMS Akku-Curvo).

#### Pomoč:

- Uporabite izključno dopustne cevi.
- Poskrbite za to, da se bo drsna sklopka zamenjala s strani strokovnega osebja ali pooblaščen delavnice REMS.
- Poskrbite za to, da se bodo ogljikove ščetke oz. DC-motor zamenjali s strani kvalificiranih strokovnjakov ali v pooblaščenem servisu REMS.
- Napolnite akum. baterijo s hitro polnilno napravo Li-Ion/Ni-Cd ali zamenjajte akumulatorsko baterijo.

#### Pomoč:

- Uporabite upogibalni segment/drsni kos v skladu s cevjo.
- Zamenjajte drsni kos.
- Uporabite izključno nepoškodovane cevi.

#### Pomoč:

- Zamenjajte upogibalni segment (1).
- Vstavite cev v upogibalni segment, tako da bo konec cevi minimalno 10 mm molel čez sojemalnik.

#### Pomoč:

- Poskrbite za to, da se bo priključni vodnik zamenjal s strani strokovnega osebja ali pooblaščen delavnice REMS.
- Poskrbite za to, da se bo naprava popravila/servisirala s strani strokovnega osebja ali pooblaščen servisne delavnice REMS.
- Poskrbite za to, da se bodo ogljikove ščetke zamenjale s strani strokovnega osebja ali pooblaščen servisne delavnice REMS.
- Napolnite akum. baterijo s hitro polnilno napravo Li-Ion/Ni-Cd ali zamenjajte akumulatorsko baterijo.

## 6. Odstranitev odpadkov

Pogonskih strojev, akum. baterij in hitro polnilnih naprav po zaključku uporabe ne smete odvreči med hišne odpadke. Obvezno jih morate ustrezno odstraniti med odpadke v skladu z veljavno zakonodajo. Litijeve baterije in pakete akumulatorskih baterij vseh sistemov baterij se smejo odstraniti med odpadke izključno v izpraznjenem stanju, oz. v primeru, da niso popolnoma izpraznjene, je treba vse kontakte prekriti, npr. z izolacijskim trakom.

## 7. Garancija proizjalca

Garancijska doba znaša 12 mesecev po izročitvi novega proizvoda prvemu uporabniku. Čas izročitve je potrebno dokazati z vročitvijo originalne nakupne dokumentacije po pošti, ki mora vsebovati podatke o datumu nakupa in oznako proizvoda. Vse v garancijski dobi ugotovljene okvare, ki so nastale zaradi dokazanih napak pri proizvodnji ali napak materiala, se odpravijo brezplačno. Garancijska doba se z odstranitvijo napak ne podaljša in ne obnovi. Iz garancije so izključene škode zaradi običajne obrabe, nestrokovnega ravnanja ali zlorabe, neupoštevanja navodil za uporabo, neprimernih obratnih sredstev, prekomerne preobremenitve, nenamenske uporabe, lastnih ali tujih posegov in zaradi drugih razlogov, za katera REMS ni odgovoren.

Garancijske storitve se lahko opravijo samo v pooblaščenih pogodbenih servisnih delavnicah REMS. Reklamacije se priznajo samo v primeru, da se proizvod dostavi pooblaščenim pogodbenim servisnim delavnicam REMS brez predhodno opravljenih posegov in v nerazstavljenem stanju. Zamenjani proizvodi in njihovi deli ostanejo v lasti podjetja REMS.

Prevozne stroške za prevoz tja in nazaj nosi uporabnik.

Zakonite pravice uporabnikov, zlasti njihovo zagotavljanje pravic pri napakah do prodajalca, s to garancijo ostanejo nedotaknjene. Garancija proizvajalca velja samo za nove proizvode, ki se so se kupili v Evropski uniji, na Norveškem ali v Švici in se tam tudi uporabljajo.

Za to garancijo velja nemško pravo z izključitvijo Dunajske konvencije o mednarodni prodaji blaga (CISG).

## 8. Sezname nadomestnih delov

Za sezname nadomestnih delov glejte na [www.rems.de](http://www.rems.de) → Downloads → Parts lists.

## Traducere manual de utilizare original

Fig. 1–2

1	Formator de îndoire	10	Antrenor
2	Antrenor pătrat	11	Suport 35 – 50
3	Contrapiesă	12	Antrenor pătrat 35–50
4	Bolț contrapiesă	13	Suport 10 – 40
5	Gaură de prindere din stânga	14	Antrenor pătrat 10–40
6	Gaură de prindere din dreapta	15	Suport inferior
7	Inel reglare / cursor	16	Bolț blocare
8	Înterupător de contact de siguranță	17	Acumulator
9	Mâner mașină		

Fig. 3

① Formator și contrapiesă pentru țevi Ø mm/țoli

R mm	Raza de curbură în mm a axei neutre a curbării (DVGW GW 392)
X mm	Corecție mm
1)	Conform fișei de lucru DVGW: GW 392, pentru țevile din cupru Ø 28 mm Raza minimă de curbură este de 114 mm. Grosimea peretelui ≥ 0,9 mm. Este nevoie de antrenorul pătrat 10–40, suportul 10–40 (cod art. 582120).
2)	Este nevoie de antrenorul pătrat 35–50, suportul 35–50 (cod art. 582110).
3)	Este nevoie de antrenorul pătrat 35–50, suportul 35–50 (cod art. 582110).
Cu:	Țevi din cupru dur, semidur și moale, chiar și cu perete subțire, EN 1057
St 10217:	Țevi din oțel inoxidabil învelite ale sistemelor de fittinguri prin presare EN 10217-7 (DIN 2463)
St 10305 U:	Țevi din oțel-carbon învelite ale sistemelor de fittinguri prin presare EN 10305-3 (DIN 2394)
St 10305:	Țevi de precizie din oțel moale EN 10305-1, EN 10305-2, EN 10305-3 (DIN 2391–2394), țevi din oțel-carbon EN 10305-3 (DIN 2394)
St 10255:	Țevi din oțel (țevi filetate) EN 10255 (DIN 2440)
St 50086:	Țevi pentru instalații electrice EN 50086
U:	Învelit
V:	Țevi compozite ale sistemelor de fittinguri prin presare

## Instrucțiuni generale de siguranță pentru scule electrice

### ⚠ AVERTIZARE

Citiți toate instrucțiunile de siguranță și de utilizare, schemele și datele tehnice date pentru scula electrică de față. Nerespectarea instrucțiunilor de mai jos poate conduce la electrocutări, incendii și/sau accidente grave.

Păstrați toate instrucțiunile de siguranță și de utilizare pentru consultarea ulterioară.

Termenul "sculă electrică" folosit în instrucțiunile de siguranță se referă la sculele electrice conectate la rețeaua electrică (cu cablu de alimentare) și la sculele electrice cu acumulator (fără cablu de alimentare).

- 1) Securitatea muncii**
  - a) Mențineți zona de lucru curată și asigurați iluminarea corespunzătoare.** Dezordinea și iluminarea necorespunzătoare a zonei de lucru pot genera accidente.
  - b) Nu lucrați cu sculele electrice în medii în care există risc de explozie, determinat în special de prezența lichidelor, gazelor sau pulberilor inflamabile.** Sculele electrice produc scântei care pot aprinde praful sau vaporii.
  - c) Nu lăsați copiii sau alte persoane în zona în care se lucrează cu scula electrică.** Distragerea atenției poate provoca pierderea controlului asupra mașinii.
- 2) Securitatea electrică**
  - a) Fișa de conectare a sculei electrice trebuie să fie adecvată prizei.** În niciun caz nu este permisă modificarea fișei. Nu folosiți adaptoare pentru fișele de conectare la sculele electrice prevăzute cu împământare de protecție. Fișele de conectare nemodificate și prizele adecvate reduc riscul unei electrocutări.
  - b) Evitați contactul cu suprafețele împământate, cum ar fi conductele, caloriferele, mașinile de gătit și frigiderale.** Riscul de electrocutare crește în cazul în care corpul atinge direct obiectele împământate.
  - c) Feriți sculele electrice de ploaie și umiditate.** Pătrunderea apei în scula electrică crește riscul unei electrocutări.
  - d) Nu utilizați cablul de alimentare în scopuri pentru care nu a prevăzut, cum ar fi pentru transportul și ridicarea sculei electrice sau pentru a scoate fișa din priză.** Feriți cablul de alimentare de căldură, ulei, obiecte ascuțite sau de piesele aparatului aflate în mișcare. Cablurile deteriorate sau încălțite cresc riscul unei electrocutări.
  - e) Dacă lucrați cu scula electrică în aer liber, folosiți exclusiv prelungitoare speciale pentru exterior.** Utilizarea unui prelungitor special prevăzut pentru exterior diminuează riscul unei electrocutări.
  - f) Dacă nu poate fi evitată utilizarea sculei electrice în mediu umed, folosiți un dispozitiv de protecție la curenți reziduali diferențiali.** Utilizarea unui dispozitiv de protecție la curenți reziduali diferențiali reduce riscul unei electrocutări.
- 3) Siguranța persoanelor**
  - a) Lucrați cu prudență, acordați maximă atenție operației pe care tocmai o executați și procedați cu rațiune în timpul folosirii unei scule electrice.** Nu utilizați sculele electrice atunci când sunteți obosit sau vă aflați sub influența drogurilor, alcoolului sau medicamentelor. Un singur moment de neatenție în timpul utilizării scule electrice poate conduce la vătămări corporale grave.
  - b) Purtați echipamentul de protecție personală, respectiv purtați permanent ochelarii de protecție.** Purtarea echipamentului de protecție personală adecvat tipului de sculă electrică și domeniului de utilizare, cum ar fi masca pentru protecție contra prafului, încălțăminte de protecție cu talpă antiderapantă, casca de protecție sau casca antifonică reduce riscul accidentărilor.
  - c) Preveniți punerea în funcțiune accidentală a sculelor electrice.** Înainte de

**deu EG-Konformitätserklärung**

Wir erklären in alleiniger Verantwortung, dass das unter „Technische Daten“ beschriebene Produkt mit den unten aufgeführten Normen gemäß den Bestimmungen der Richtlinie 2006/42/EG, 2014/30/EU übereinstimmt.

**eng EC Declaration of Conformity**

We declare under our sole responsibility that the product described under „Technical Data“ is in conformity with the standards below mentioned following the provisions of Directives 2006/42/EC, 2014/30/EU.

**fra Déclaration de conformité CE**

Nous déclarons, de notre seule responsabilité, que le produit décrit au chapitre « Caractéristiques techniques » est conforme aux normes citées ci-dessous, conformément aux dispositions des directives 2006/42/EC, 2014/30/EU.

**ita Dichiarazione di conformità CE**

Dichiariamo sotto la nostra esclusiva responsabilità che il prodotto descritto in "Dati tecnici" è conforme alle norme indicate secondo le disposizioni delle direttive 2006/42/EC, 2014/30/EU.

**spa Declaración de conformidad CE**

Declaramos bajo responsabilidad única, que el producto descrito en el apartado "Datos técnicos" satisface las normas abajo mencionadas conforme a las disposiciones de las directivas 2006/42/EC, 2014/30/EU.

**nld EG-conformiteitsverklaring**

Wij verklaren op eigen verantwoordelijkheid dat het onder 'Technische gegevens' beschreven product in overeenstemming is met onderstaande normen volgens de bepalingen van de richtlijnen 2006/42/EC, 2014/30/EU.

**swe EG-försäkran om överensstämmelse**

Vi förklarar på eget ansvar att produkten som beskrivs under "Tekniska data" överensstämmer med nedanstående standarder i enlighet med bestämmelserna i direktiv 2006/42/EC, 2014/30/EU

**nno EF-samsvarserklæring**

Vi erklærer på eget eneansvar at det produktet som er beskrevet under „Tekniske data“ er i samsvar med de nedenfor oppførte standardene i henhold til bestemmelsene i direktivene 2006/42/EC, 2014/30/EU.

**dan EF-overensstemmelsesattest**

Vi erklærer på eget ansvar, at det under "Tekniske data" beskrevne produkt opfylder de nedenfor angivne standarder iht. bestemmelserne fra direktiverne 2006/42/EC, 2014/30/EU.

**fin EY-vaatimustenmukaisuusvakuutus**

Vakuutamme yksin vastuullisina, että kohdassa "Tekniset tiedot" kuvattu tuote on alla mainituissa direktiiveissä 2006/42/EC, 2014/30/EU määrättyjen standardien vaatimusten mukainen.

**por Declaração de Conformidade CE**

Declaramos sobre a nossa única responsabilidade que o produto descrito em "Dados técnicos" corresponde com as normas designadas em baixo de acordo com as disposições da Directiva 2006/42/EC, 2014/30/EU.

**pol Deklaracja zgodności WE**

Niniejszym oświadczamy z pełną odpowiedzialnością, iż produkt opisany w rozdziale „Dane techniczne” odpowiada wymienionym niżej normom zgodnie z postanowieniami dyrektyw 2006/42/EC, 2014/30/EU.

**ces EU-prohlášení o shodě**

Prohlašujeme s výhradní odpovědností, že v bodě „Technické údaje“ popsáný výrobek odpovídá níže uvedeným normám dle ustanovení směrnic 2006/42/EC, 2014/30/EU.

**slk EU-prehlásenie o zhode**

Prehlasujeme s výhradnou zodpovednosťou, že v bode „Technické údaje“ popísaný výrobok zodpovedá nižšie uvedeným normám podľa ustanovení smerníc 2006/42/EC, 2014/30/EU.

**hun EU-megfelelősségi nyilatkozat**

Kizárólagos felelősséggel kijelentjük, hogy a „Tehnikai adatok” pontban említett termék megfelel, ahogy azt a rendelkezések is előírják a követendő szabványoknak 2006/42/EC, 2014/30/EU.

**hrv Izjava o skladnosti EZ**

Pod punom odgovornošću izjavljujemo da proizvod opisan u poglavlju "Tehnički podaci" odgovara dolje navedenim normama skladno direktivama 2006/42/EC, 2014/30/EU.

**slv Izjava o skladnosti ES**

Izjavljamo pod izključno odgovornostjo, da je izdelek, ki je opisan v poglavju "Tehnični podatki", skladen s spodaj navedenimi standardi v skladu z določili direktiv 2006/42/EC, 2014/30/EU.

**ron Declarație de conformitate CE**

Declarăm pe proprie răspundere, că produsul descris la "Date tehnice" corespunde standardelor de mai jos, în conformitate cu prevederile Directivelor europene 2006/42/EC, 2014/30/EU.

**rus Совместимость по EG**

Мы заявляем под единоличную ответственность, что описанное в разделе „Технические данные“ изделие соответствует приведенным ниже стандартам согласно положениям Директив 2006/42/EC, 2014/30/EU.

**ell Δήλωση συμμόρφωσης ΕΚ**

Δια της παρούσης και με πλήρη ευθύνη δηλώνουμε ότι το προϊόν που περιγράφεται στα "Τεχνικά χαρακτηριστικά" συμφωνεί με τα κάτωθι πρότυπα, σύμφωνα με τους κανονισμούς των Οδηγιών 2006/42/EC, 2014/30/EU.

**tur AB Uygunluk Beyanı**

"Teknik Veriler" başlığı altında tarif edilen ürünün 2006/42/EC, 2014/30/EU sayılı direktif hükümleri uyarınca aşağıda yer alan normlara uygun olduğunu, sorumluluğu tarafımıza ait olmak üzere beyan ederiz.

**bul Декларация за съответствие на ЕО**

Със следното декларираме под собствена отговорност, че описаният в „Технически характеристики“ продукти съответства на посочените по-долу стандарти съгласно разпоредбите на директивите 2006/42/EC, 2014/30/EU.

**lit EB atitikties deklaracija**

Mes atsakingai pareiškiame, kad skyruije „Techniniai duomenys“ aprašytas gaminyso atitinka toliau išvardytus standartus pagal 2006/42/EC, 2014/30/EU direktyvų nuostatas.

**lav ES atbilstības deklarācija**

Ar visu atbildību apliecinām, ka "Tehnikajos datos" aprakstītais produkts atbilst norādītajām normām atbilstoši direktīvu 2006/42/EC, 2014/30/EU prasībām.

**est EÜ vastavusdeklaratsioon**

Kinnitame ainuvastutajana, et „tehniliste andmete“ all kirjeldatud toode on kooskõlas allpool toodud normidega vastavalt direktiivide 2006/42/EC, 2014/30/EU sätetele.

**EN 55014-1:2006 + A1:2009 + A2:2011, EN 55014-2:2015, EN 60745-1:2009 + A11:2010, EN 61000-3-2:2014, EN 61000-3-3:2013, EN 62233:2008.**