

1) Výrobek: **NÁSTĚNKA PUSH**

2) Typ: **IVAR.PUSH - N**



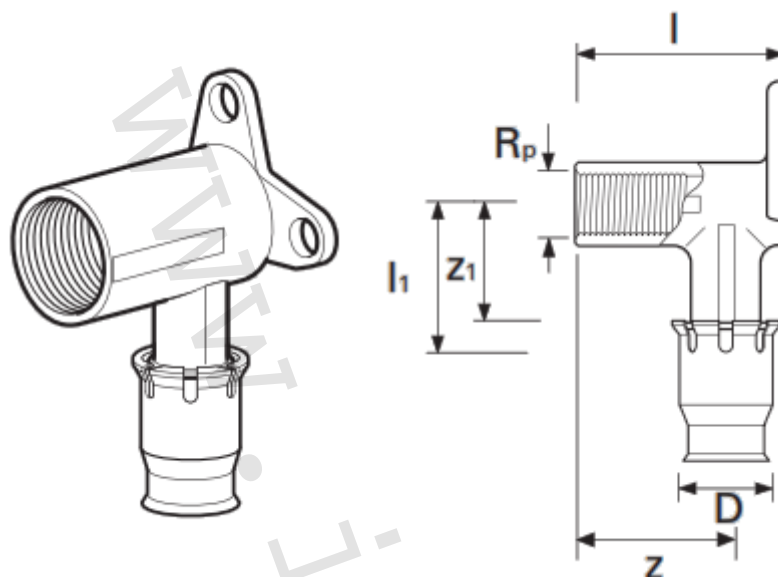
3) Charakteristika použití:

- Novinka v oblasti spojování trubek systém IVAR.PUSH umožňuje instalaci rozvodů bez potřeby lisování tvarovek, a tedy bez použití speciálního lisovacího zařízení.
- Spojení tvarovek IVAR.PUSH s vícevrstevnými trubkami ALPEX a TURATEC se tak děje pouze prostřednictvím nasunutí (naražení) předem upravené tzn. odhrocené a zkalibrované trubky do tvarovky.
- Systém IVAR.PUSH nabízí vynikající úroveň kvality v kombinaci s velmi snadnou a rychlou montáží, a to i v místech nepřístupných pro použití lisovacích zařízení.
- Splňuje garanci zachování těch nejvyšších technických parametrů, jako je tlaková a teplotní odolnost a v neposlední řadě i zákaznicky tolik požadovaná dlouhodobá životnost.
- Tvarovky IVAR.PUSH jsou použitelné pro rozvody teplovodního podlahového vytápění, rozvody k otopným tělesům a instalace sanitárních rozvodů.
- Mají vysokou odolnost proti korozi a tvorbě usazenin.
- Lze je použít jako spoje nepřístupné v podlahách, v šachtách a pod omítkou stěn.
- Tlakové zatížení je možné okamžitě po ukončení spojovacího procesu.
- Umožňují mechanické spojení bez otevřeného plamene a nehrozí tak nebezpečí požáru.
- Při montáži je bezpodmínečně nutné dodržovat platný „Návod ke spojování vícevrstevných trubek ALPEX, TURATEC a trubek PEX s lisovacími tvarovkami typu IVAR PRESS“ vydaný výrobcem systému.

4) Tabulka s objednávacími kódy a základními údaji:

KÓD	TYP	SPECIFIKACE
87316720	IVAR.PUSH – N	16 x 1/2" M
87320720	IVAR.PUSH – N	20 x 1/2" M
87320723	IVAR.PUSH – N	20 x 3/4" M

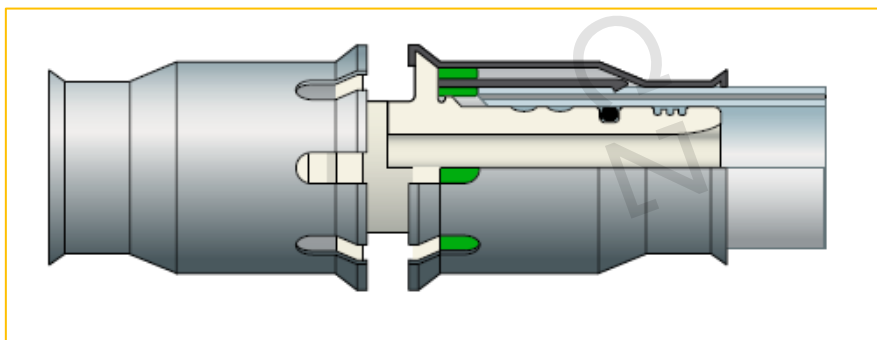
5) Technický náčrt s rozměry a objednáacími kódy:



KÓD	ROZMĚR	D (mm)	Rp	I (mm)	I1 (mm)	Z (mm)	Z1 (mm)	Hmotnost (g)
87316720	1/2" x 16	16/2	1/2"	35	43	18	23	137
87320720	1/2" x 20	20/2	1/2"	35	46	18	23	147
87320723	3/4" x 20	20/2	3/4"	35	48	17	25	153

6) Základní technické a provozní parametry:

- maximální provozní tlak 10 bar
- teplotní rozsah použití +3 °C do +120 °C
- pro napojení potrubí ALPEX a TURATEC na závit vnější
- materiál: tělo mosaz CW617N, lisovací objímka žíhaná nerez ocel AISI 304, O-kroužek EPDM
- použitelnost pro rozvody teplovodního podlahového vytápění, rozvody k otopným tělesům a instalace sanitárních rozvodů
- rozměrová dostupnost pro potrubí 16, 20 a 26 mm



Vizuální indikace poskytuje informaci o tom, že potrubí bylo zcela a správně vloženo do fitinky IVAR.PUSH.


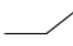
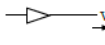
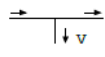
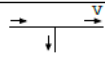
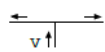
7) Tabulka vnitřních průměrů lisovacích tvarovek systému IVAR.PRESS:

Dimenze tvarovky:	16	18	20	26	32	40	50	63	75
Vnitřní průměr tvarovky v mm:	7	9	10	14	20	24	33	44	65

8) Místní odpory:

Místní odpory vznikají z důvodu změny směru proudící kapaliny a v důsledku toku média přes škrťací prvky, např. příruby, tvarovky, ventily, difuzory, filtry, vodoměry apod. Při návrhu systému a výpočtu tlakových ztrát místními odpory musí být zohledněna tlaková ztráta dané lisovací tvarovky.

Místní odpor se stanovuje přes součinitele místního odporu (zeta) ζ , eventuálně přes ekvivalenty příslušné délky trubek. Tyto ekvivalenty se pak přidávají k příslušným úsekům potrubí. Pro určení ekvivalentů potrubních délek se uvažuje s průtokovou rychlostí 2 m/s.

Rozměr $d_a \times s$ [mm] Vnitřní průměr d_i [mm] Zeta hodn. ξ (-)/ ekvivalent délky potrubí ΔL [m]	16 x 2 12		20 x 2 16		26 x 3 20		32 x 3 26		40 x 3,5 33		50 x 4,0 42		63 x 4,5 54		75 x 5,0 65	
	ξ	ΔL	ξ	ΔL	ξ	ΔL	ξ	ΔL	ξ	ΔL	ξ	ΔL	ξ	ΔL	ξ	ΔL
90° koleno 	4,2	1,8	2,8	1,7	2,4	2,0	2,0	2,2	1,6	2,5	1,6	3,2	1,2	3,4	1,2	4,2
koleno 	/		/		1,5	1,3	1,2	1,4	1,2	1,8	0,8	1,6	0,8	2,2	0,8	2,8
redukcce 	1,8	0,8	1,3	0,8	1,0	0,8	0,8	0,9	0,7	1,1	0,6	1,2	0,5	1,3	0,5	1,7
T-kus s odbočovací průtokem 	4,9	2,1	3,2	2,0	2,6	2,2	2,0	2,3	1,8	2,8	1,8	3,6	1,5	4,2	1,5	5,2
T-kus s přímým průtokem 	1,9	0,8	1,0	0,6	0,8	0,7	0,6	0,7	0,5	0,8	0,5	0,1	0,4	1,1	0,4	1,4
T-kus s dvousměrným průtokem 	4,6	2,0	3,0	1,9	2,6	2,1	2,0	2,3	1,8	2,7	1,7	3,5	1,4	3,8	1,4	4,9

Součinitel místní ztráty ξ je v každém případě přiřazen k objemovému průtoku (dílčímu průtoku), který je v tabulce označen symbolem „V“.

9) Přehled rychlostí a jednotkových odporů ve tvarovkách IVAR.PRESS:

16 x 2 mm		Vnitřní průměr potrubí: 12 mm					Vnitřní průměr tvarovky: 7 mm											
Dimenze potrubí		-	-	-	-	-	-	-	-	-	-	-	-					
Rychlost v potrubí	m/s	0,2	0,25	0,3	0,35	0,4	0,45	0,5	0,55	0,6	0,65	0,7	0,75	0,8	0,85	0,9	0,95	1
Rychlost ve tvarovce	m/s	0,59	0,73	0,88	1,03	1,18	1,32	1,47	1,62	1,76	1,91	2,06	2,20	2,35	2,50	2,64	2,79	2,94
Místní odpor (1ξ)	Pa	173	270	389	529	691	874	1080	1306	1555	1824	2116	2429	2764	3120	3498	3897	4318
18 x 2 mm		Vnitřní průměr potrubí: 14 mm					Vnitřní průměr tvarovky: 9 mm											
Dimenze potrubí		-	-	-	-	-	-	-	-	-	-	-	-	-	-	-	-	-
Rychlost v potrubí	m/s	0,2	0,25	0,3	0,35	0,4	0,45	0,5	0,55	0,6	0,65	0,7	0,75	0,8	0,85	0,9	0,95	1
Rychlost ve tvarovce	m/s	0,48	0,60	0,73	0,85	0,97	1,09	1,21	1,33	1,45	1,57	1,69	1,81	1,94	2,06	2,18	2,30	2,42
Místní odpor (1ξ)	Pa	117	183	263	359	468	593	732	886	1054	1237	1435	1647	1874	2115	2371	2642	2928
20 x 2 mm		Vnitřní průměr potrubí: 16 mm					Vnitřní průměr tvarovky: 10 mm											
Dimenze potrubí		-	-	-	-	-	-	-	-	-	-	-	-	-	-	-	-	-
Rychlost v potrubí	m/s	0,2	0,25	0,3	0,35	0,4	0,45	0,5	0,55	0,6	0,65	0,7	0,75	0,8	0,85	0,9	0,95	1
Rychlost ve tvarovce	m/s	0,51	0,64	0,77	0,90	1,02	1,15	1,28	1,41	1,54	1,66	1,79	1,92	2,05	2,18	2,30	2,43	2,56
Místní odpor (1ξ)	Pa	131	205	295	401	524	664	819	991	1180	1384	1606	1843	2097	2367	2654	2957	3277
25 x 2 mm		Vnitřní průměr potrubí: 20 mm					Vnitřní průměr tvarovky: 14 mm											
Dimenze potrubí		-	-	-	-	-	-	-	-	-	-	-	-	-	-	-	-	-
Rychlost v potrubí	m/s	0,2	0,25	0,3	0,35	0,4	0,45	0,5	0,55	0,6	0,65	0,7	0,75	0,8	0,85	0,9	0,95	1
Rychlost ve tvarovce	m/s	0,41	0,51	0,61	0,71	0,82	0,92	1,02	1,12	1,22	1,33	1,43	1,53	1,63	1,73	1,84	1,94	2,04
Místní odpor (1ξ)	Pa	83	130	187	255	333	422	521	630	750	880	1020	1171	1333	1505	1687	1879	2082
32 x 2 mm		Vnitřní průměr potrubí: 26 mm					Vnitřní průměr tvarovky: 20 mm											
Dimenze potrubí		-	-	-	-	-	-	-	-	-	-	-	-	-	-	-	-	-
Rychlost v potrubí	m/s	0,2	0,25	0,3	0,35	0,4	0,45	0,5	0,55	0,6	0,65	0,7	0,75	0,8	0,85	0,9	0,95	1
Rychlost ve tvarovce	m/s	0,34	0,42	0,51	0,59	0,68	0,76	0,85	0,93	1,01	1,10	1,18	1,27	1,35	1,44	1,52	1,61	1,69
Místní odpor (1ξ)	Pa	57	89	129	175	228	289	357	432	514	603	700	803	914	1032	1157	1289	1428
40 x 3,5 mm		Vnitřní průměr potrubí: 33 mm					Vnitřní průměr tvarovky: 24 mm											
Dimenze potrubí		-	-	-	-	-	-	-	-	-	-	-	-	-	-	-	-	-
Rychlost v potrubí	m/s	0,2	0,25	0,3	0,35	0,4	0,45	0,5	0,55	0,6	0,65	0,7	0,75	0,8	0,85	0,9	0,95	1
Rychlost ve tvarovce	m/s	0,38	0,47	0,57	0,66	0,76	0,85	0,95	1,04	1,13	1,23	1,32	1,42	1,51	1,61	1,70	1,80	1,89
Místní odpor (1ξ)	Pa	71	112	161	219	286	362	447	541	643	755	876	1005	1144	1291	1448	1613	1787
50 x 4 mm		Vnitřní průměr potrubí: 42 mm					Vnitřní průměr tvarovky: 33 mm											
Dimenze potrubí		-	-	-	-	-	-	-	-	-	-	-	-	-	-	-	-	-
Rychlost v potrubí	m/s	0,2	0,25	0,3	0,35	0,4	0,45	0,5	0,55	0,6	0,65	0,7	0,75	0,8	0,85	0,9	0,95	1
Rychlost ve tvarovce	m/s	0,32	0,40	0,49	0,57	0,65	0,73	0,81	0,89	0,97	1,05	1,13	1,21	1,30	1,38	1,46	1,54	1,62
Místní odpor (1ξ)	Pa	52	82	118	161	210	266	328	397	472	554	643	738	840	948	1063	1184	1312
63 x 4,5 mm		Vnitřní průměr potrubí: 54 mm					Vnitřní průměr tvarovky: 44 mm											
Dimenze potrubí		-	-	-	-	-	-	-	-	-	-	-	-	-	-	-	-	-
Rychlost v potrubí	m/s	0,2	0,25	0,3	0,35	0,4	0,45	0,5	0,55	0,6	0,65	0,7	0,75	0,8	0,85	0,9	0,95	1
Rychlost ve tvarovce	m/s	0,30	0,38	0,45	0,53	0,60	0,68	0,75	0,83	0,90	0,98	1,05	1,13	1,20	1,28	1,36	1,43	1,51
Místní odpor (1ξ)	Pa	45	71	102	139	181	230	284	343	408	479	556	638	726	820	919	1024	1134

Postup výpočtu:

- 1) Podle typu místního odporu najděte hodnotu součinitele místních odporů v tabulce **Místní odpory**.
- 2) Podle rychlosti proudění v potrubí nalezněte tlakovou ztrátu pro hodnotu $\zeta = 1$ viz. tabulka **Přehled rychlostí**.
- 3) Vynásobte nalezenou hodnotu ζ jednotkovou tlakovou ztrátou a získáte odpor příslušné tvarovky v Pa.

10) Poznámka:

- Pokyny a doplňující informace ke spojování vícevrstevných trubek ALPEX, TURATEC a PEX s lisovacími tvarovkami typu IVAR.PRESS naleznete v „Návodu ke spojování vícevrstevných trubek ALPEX, TURATEC a trubek PEX s lisovacími tvarovkami typu IVAR.PRESS“.

11) Upozornění:

- Společnost IVAR CS spol. s r.o. si vyhrazuje právo provádět v jakémkoliv momentu a bez předchozího upozornění změny technického nebo obchodního charakteru u výrobků, uvedených v tomto technickém listu.
- Vzhledem k dalšímu vývoji výrobků si vyhrazujeme právo provádět technické změny nebo vylepšení bez oznámení, odchylky mezi vyobrazeními výrobků jsou možné.
- Informace uvedené v tomto technickém sdělení nezbavují uživatele povinnosti dodržovat platné normativy a platné technické předpisy.
- Dokument je chráněn autorským právem. Takto založená práva, zvláště práva překladu, rozhlasového vysílání, reprodukce fotomechanikou, nebo podobnou cestou a uložení v zařízení na zpracování dat zůstávají vyhrazena.
- Za tiskové chyby nebo chybné údaje nepřebíráme žádnou zodpovědnost.