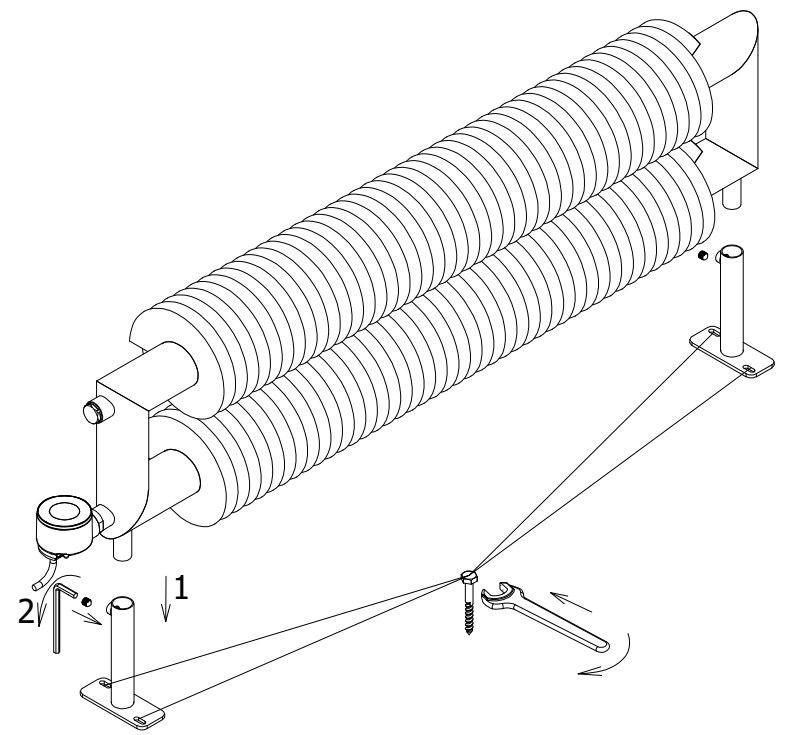
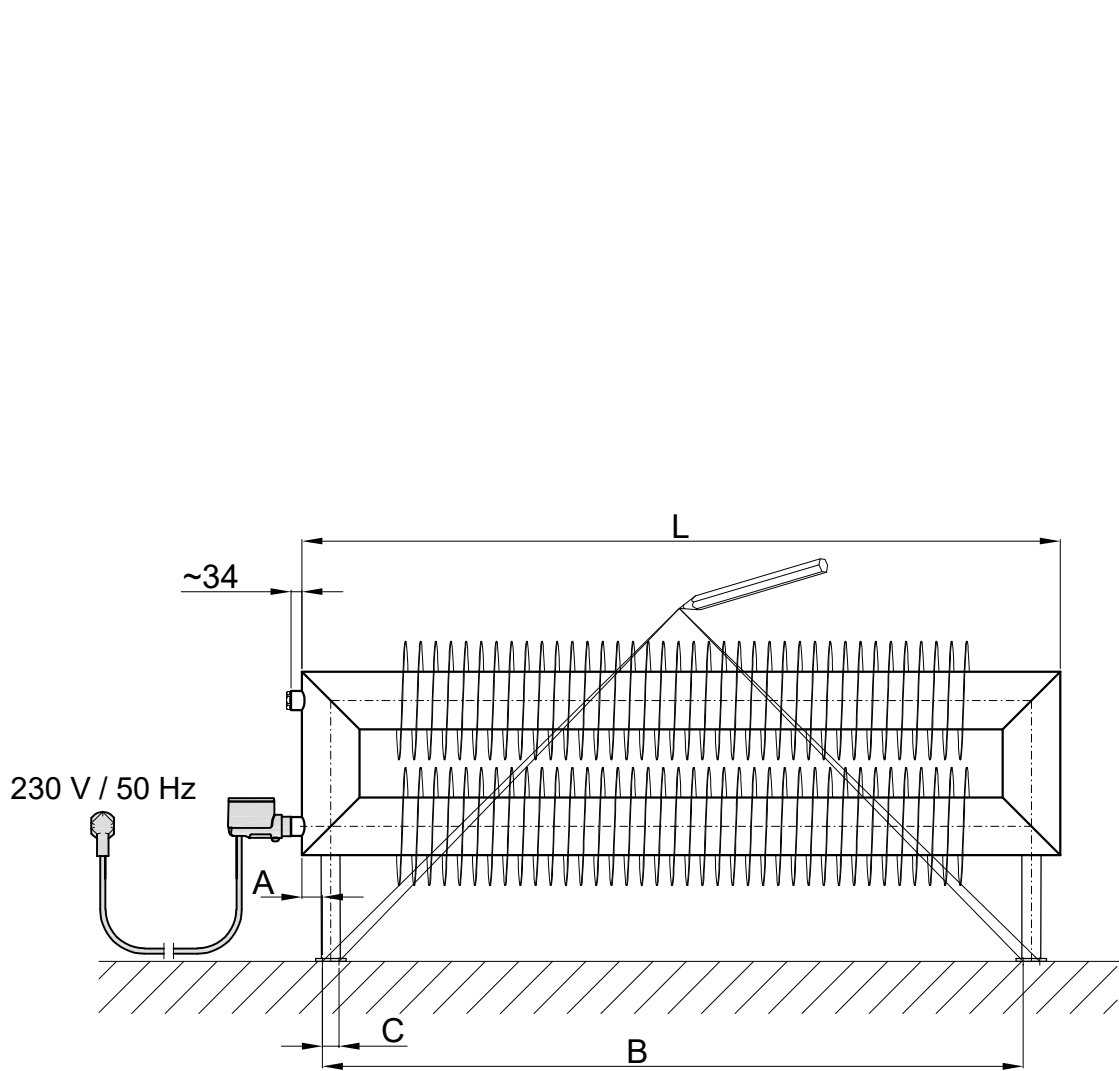
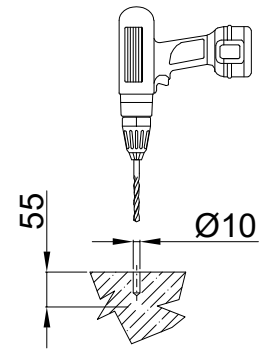
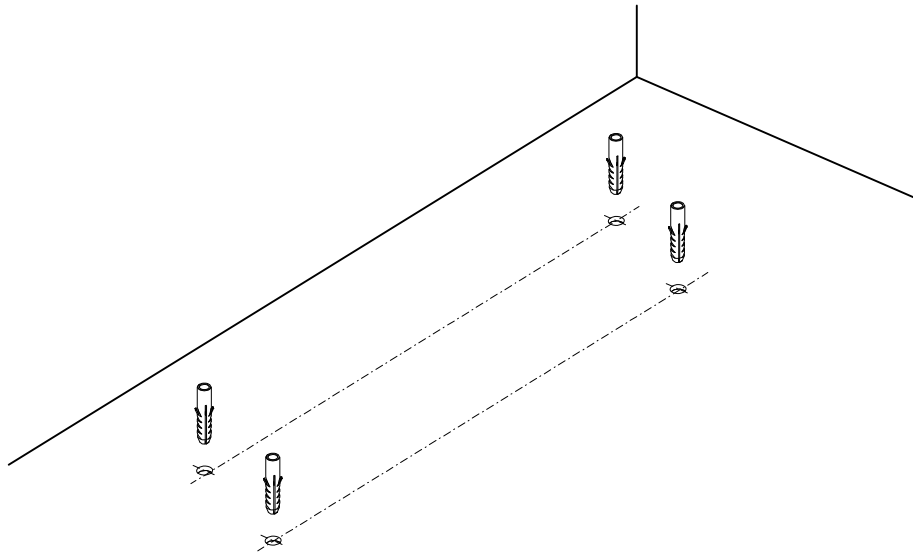
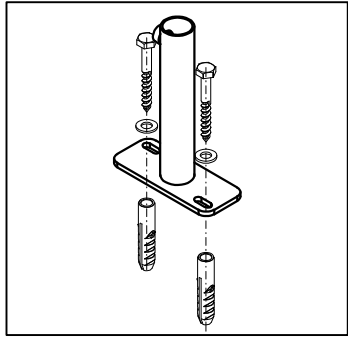


# RAT2

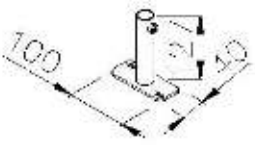


Model	A	B	C
Ø57xØ137	18	L-57	22
Ø76xØ156	27	L-76	22

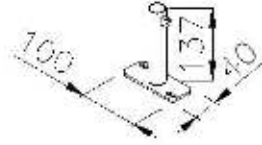
# RAT2



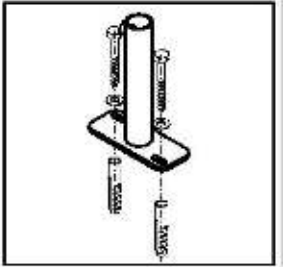
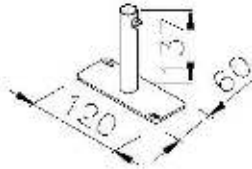
Ø32



Ø57, Ø76



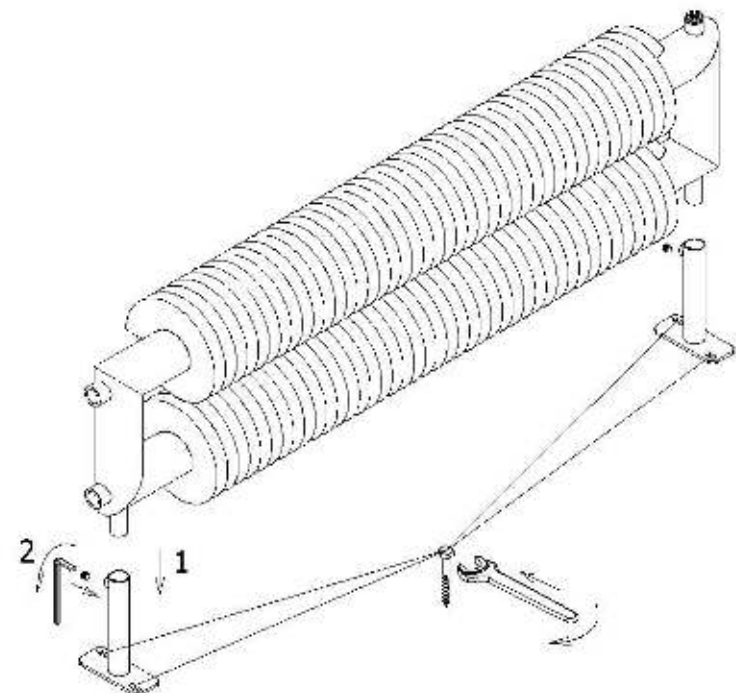
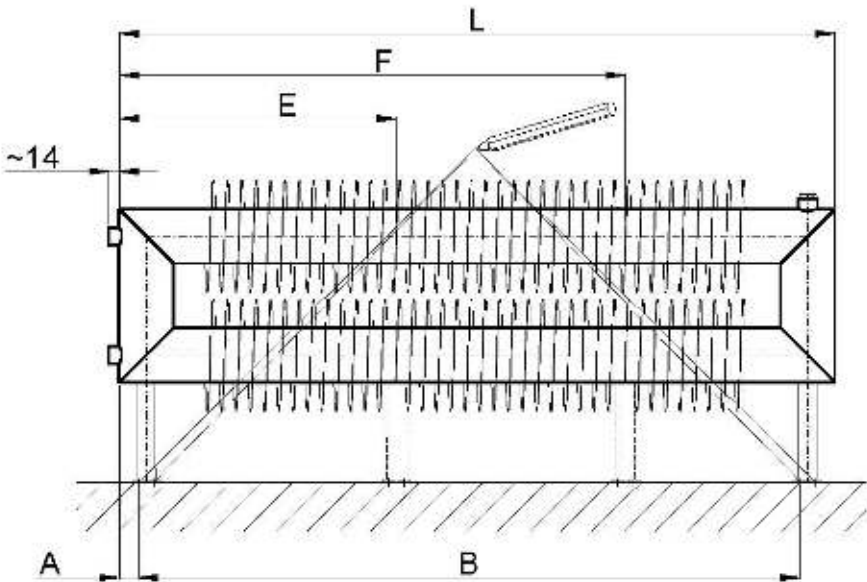
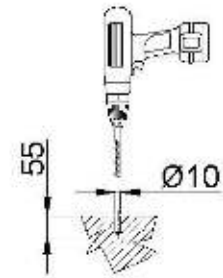
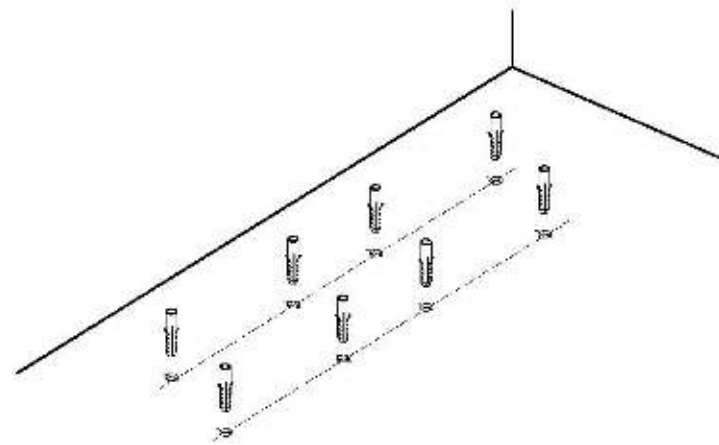
Ø89, Ø108



Ø32

4x Ø10 (L=500-2900)  
6x Ø10 (L=2901-4500)  
8x Ø10 (L=4501-6000)

Ø57, Ø76, Ø89, Ø108  
4x Ø10 (L=500-3000)  
6x Ø10 (L=3001-4500)  
8x Ø10 (L=4501-6000)

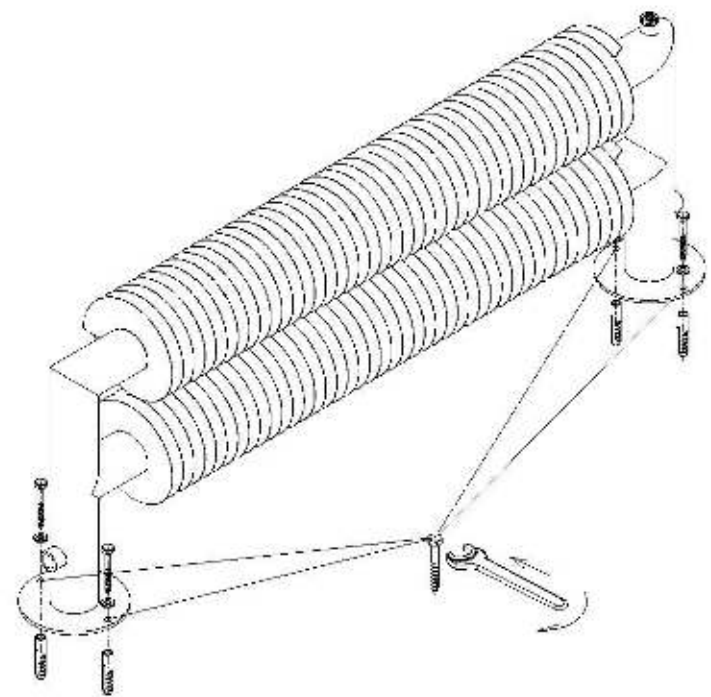
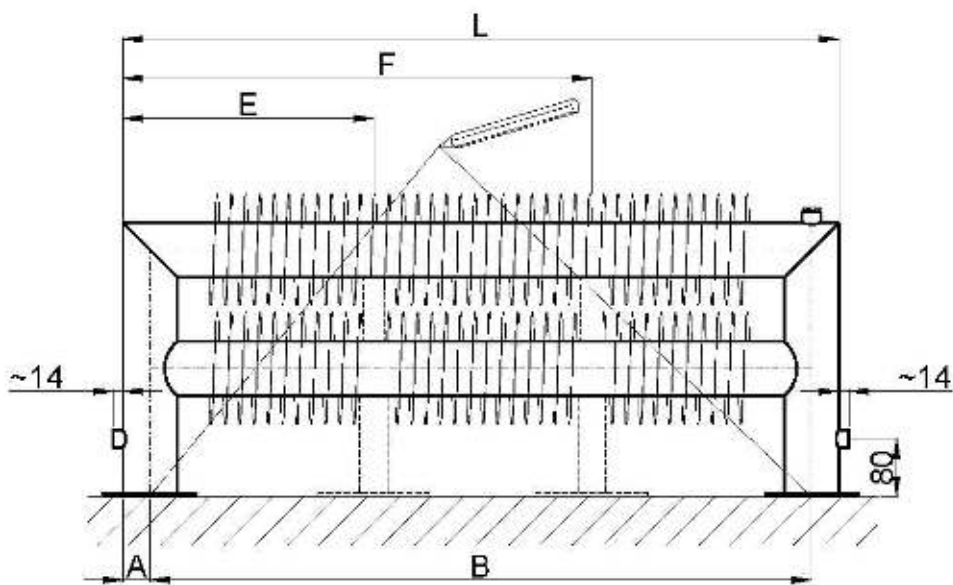
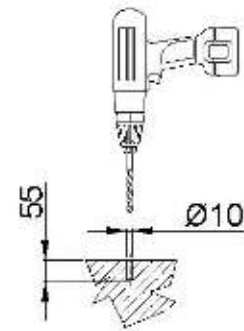
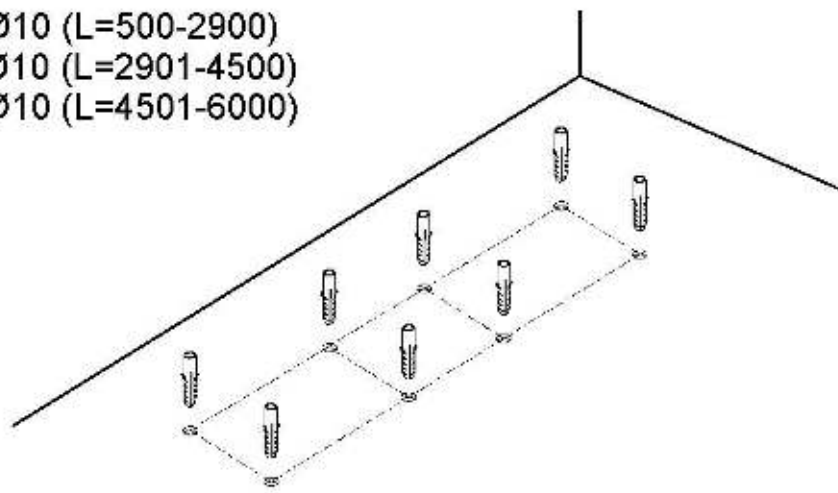


Model	A	B	E=0, F=0	E=~L/2, F=0	E=~1/3L, F=~2/3L
Ø32xØ92	5	L-32	L<2900	L=2901-4500	L>4501
Ø57xØ137	18	L-57	L<3000	L=3001-4500	L>4501
Ø76xØ156	27	L-76			
Ø89xØ169	24	L-89			
Ø108xØ188	33	L-108			

# RAT2

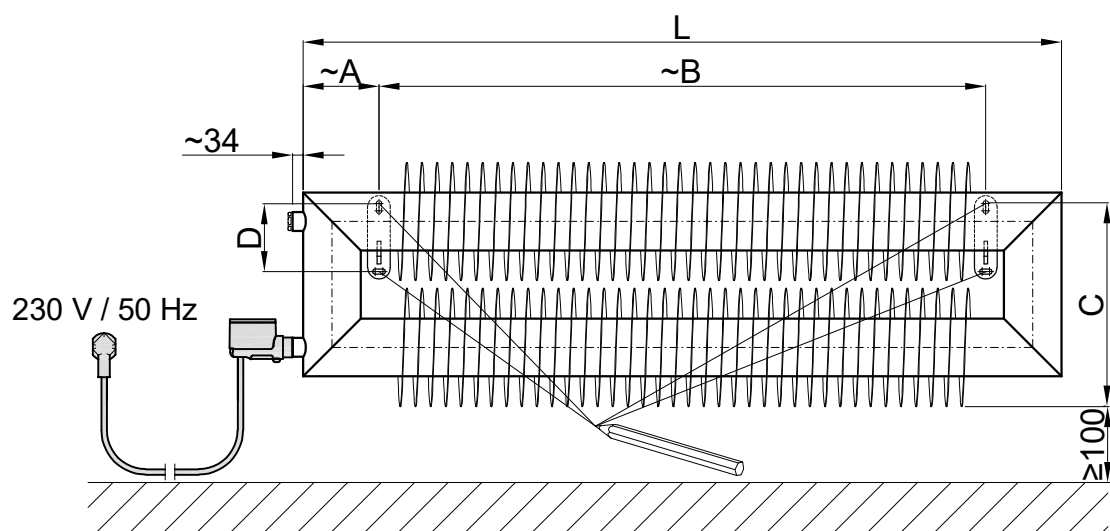
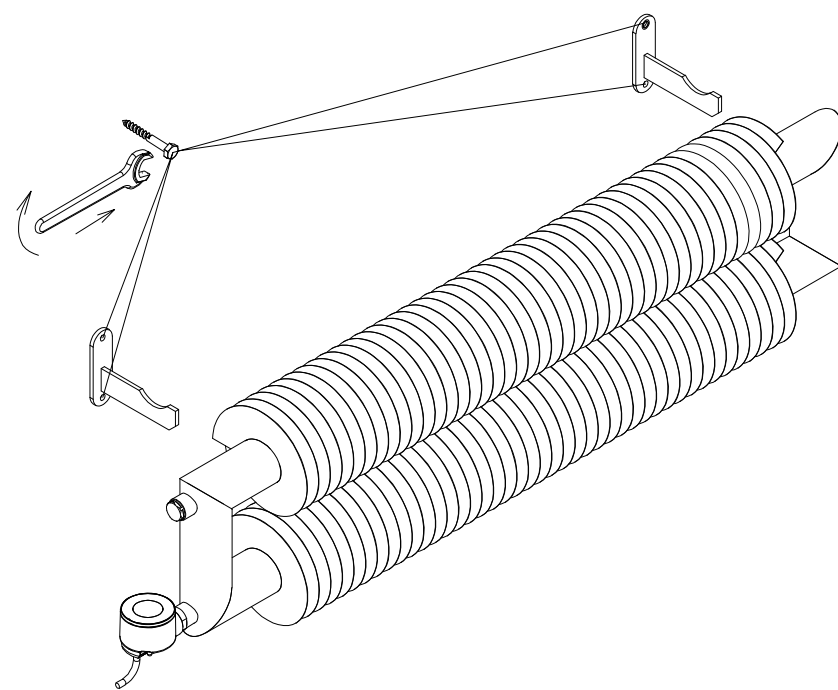
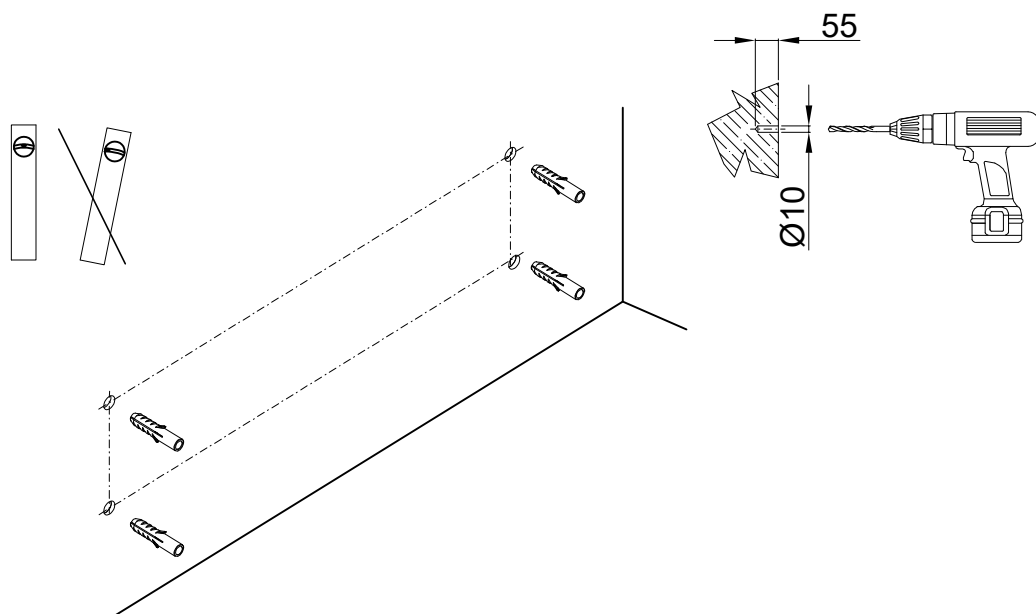
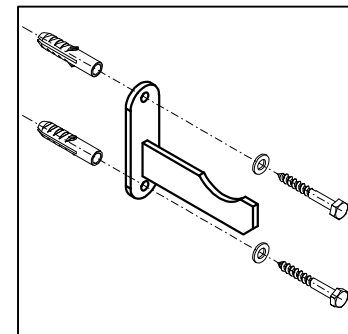
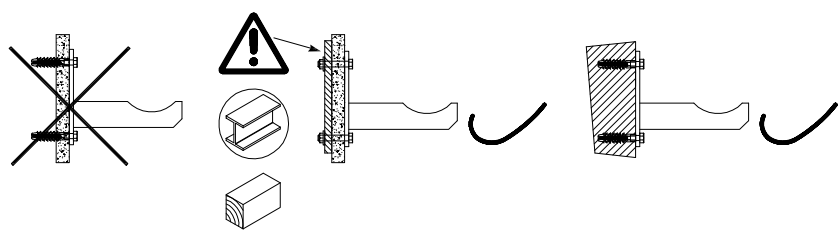


4x Ø10 (L=500-2900)  
 6x Ø10 (L=2901-4500)  
 8x Ø10 (L=4501-6000)



Model	A	B	E=0, F=0	E= $\sim$ L/2, F=0	E= $\sim$ 1/3L, F= $\sim$ 2/3L
Ø32xØ92	16	L-32	L<2900	L=2901-4500	L>4501
Ø57xØ137	29	L-57	L<3000	L=3001-4500	L>4501
Ø76xØ156	38	L-76			
Ø89xØ169	45	L-89			
Ø108xØ188	54	L-108			

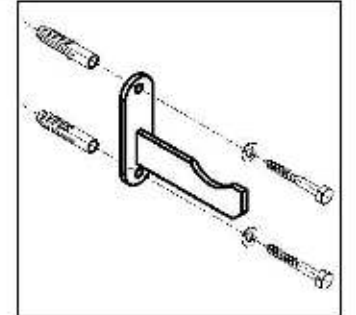
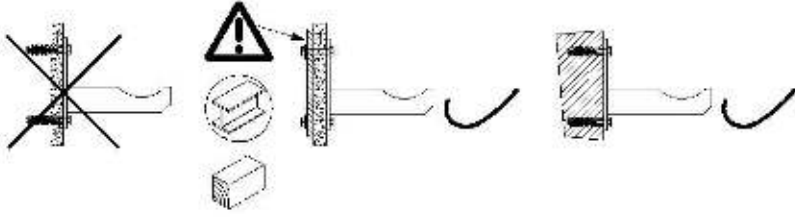
# RAT2



Model	A	B	C	D
Ø57xØ137	80	L-160	236	80
Ø76xØ156	100	L-200	268	90

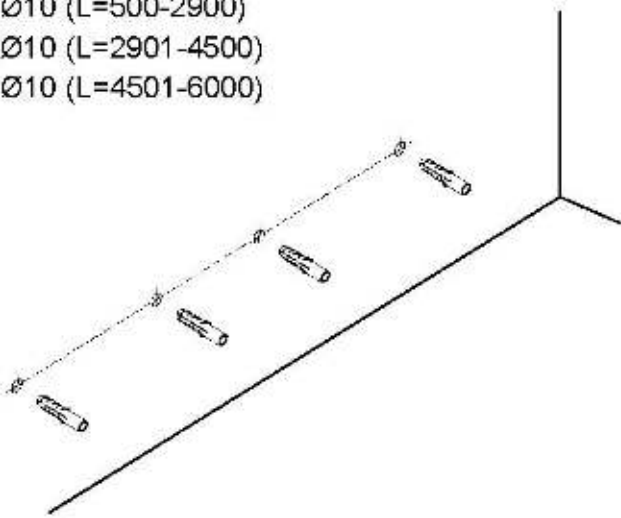


# RAT2



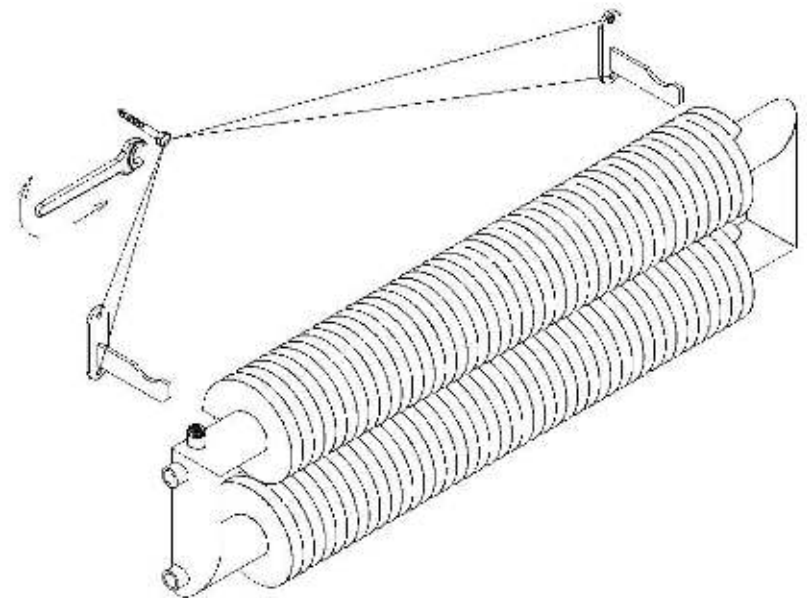
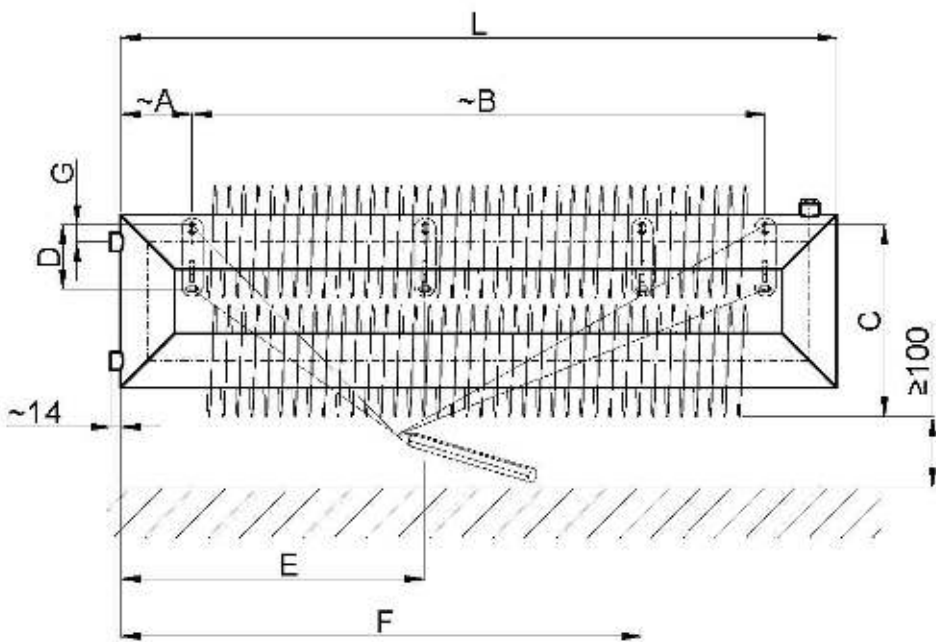
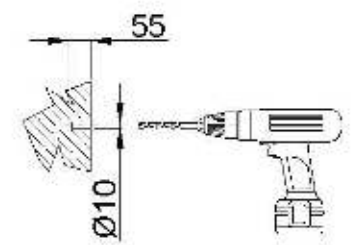
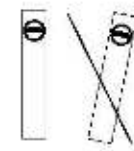
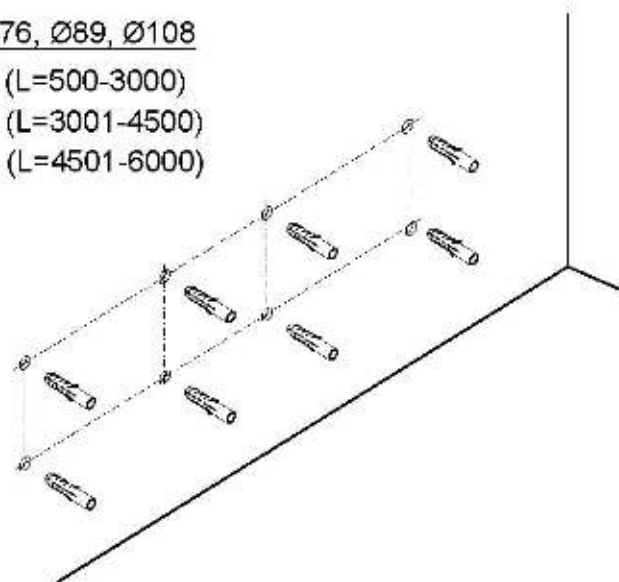
Ø32

- 2x Ø10 (L=500-2900)
- 3x Ø10 (L=2901-4500)
- 4x Ø10 (L=4501-6000)



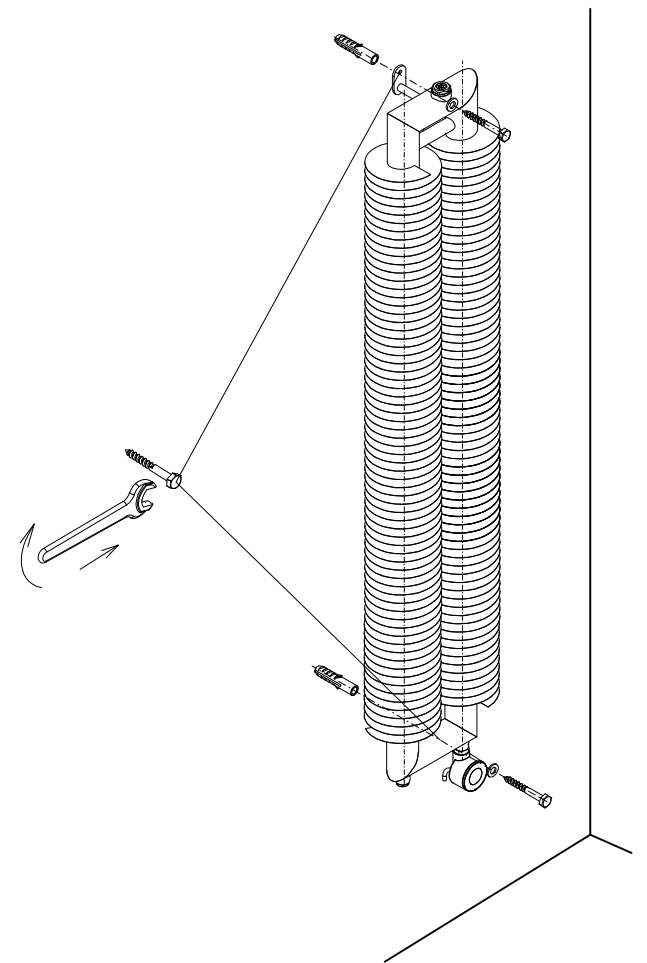
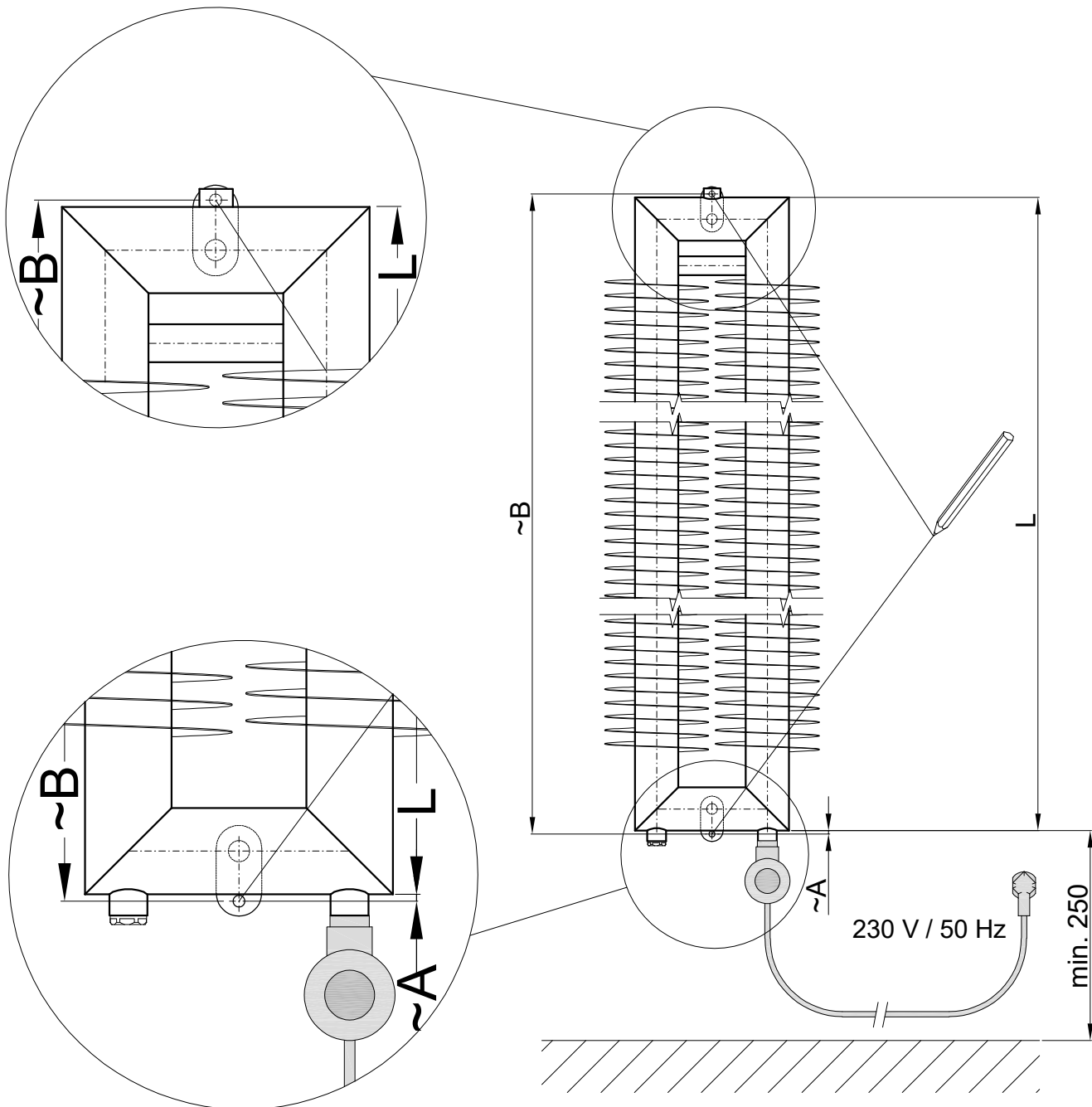
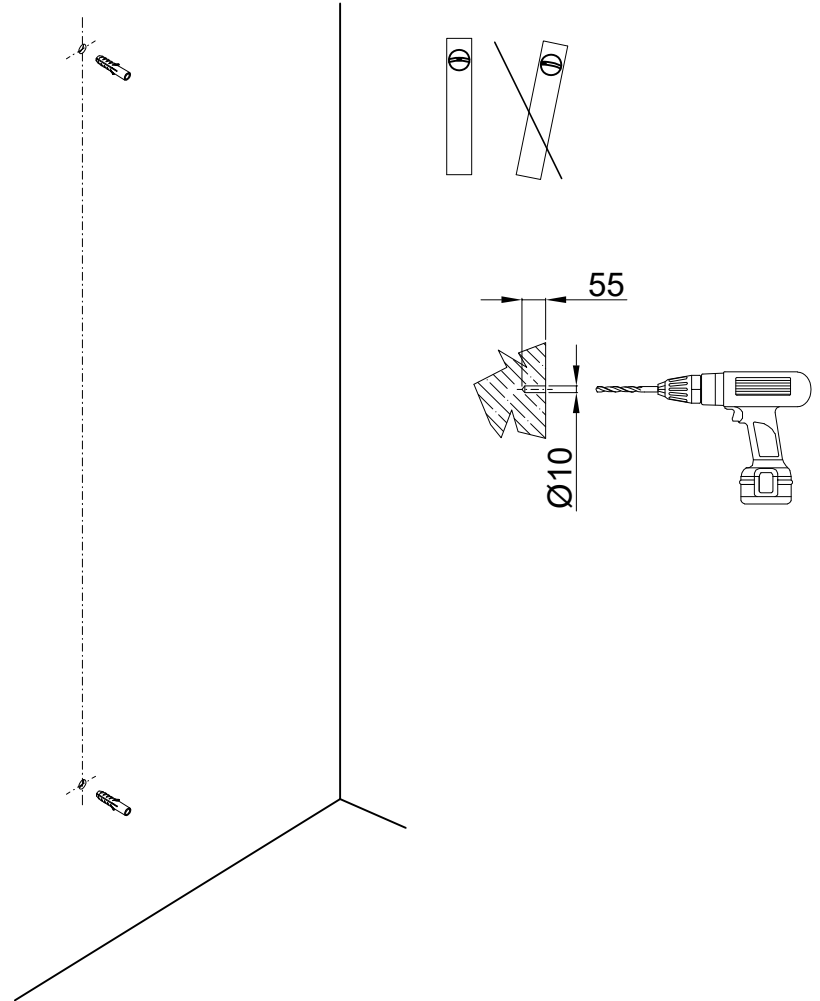
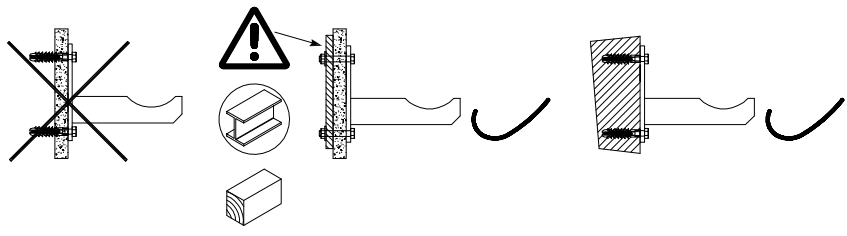
Ø57, Ø76, Ø89, Ø108

- 4x Ø10 (L=500-3000)
- 6x Ø10 (L=3001-4500)
- 8x Ø10 (L=4501-6000)



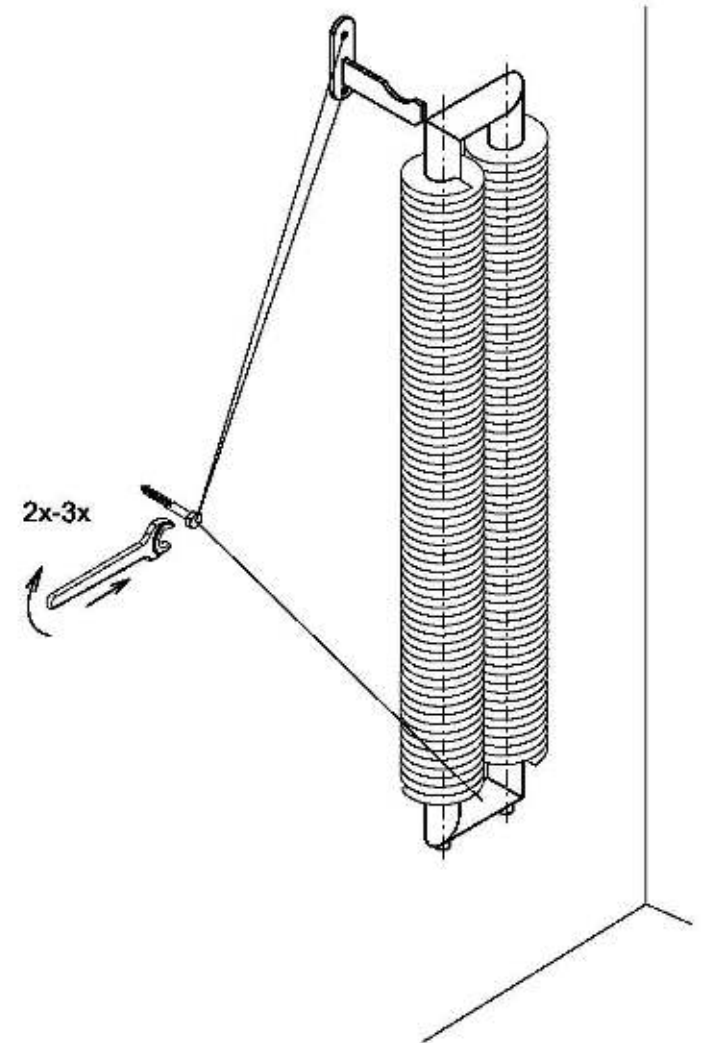
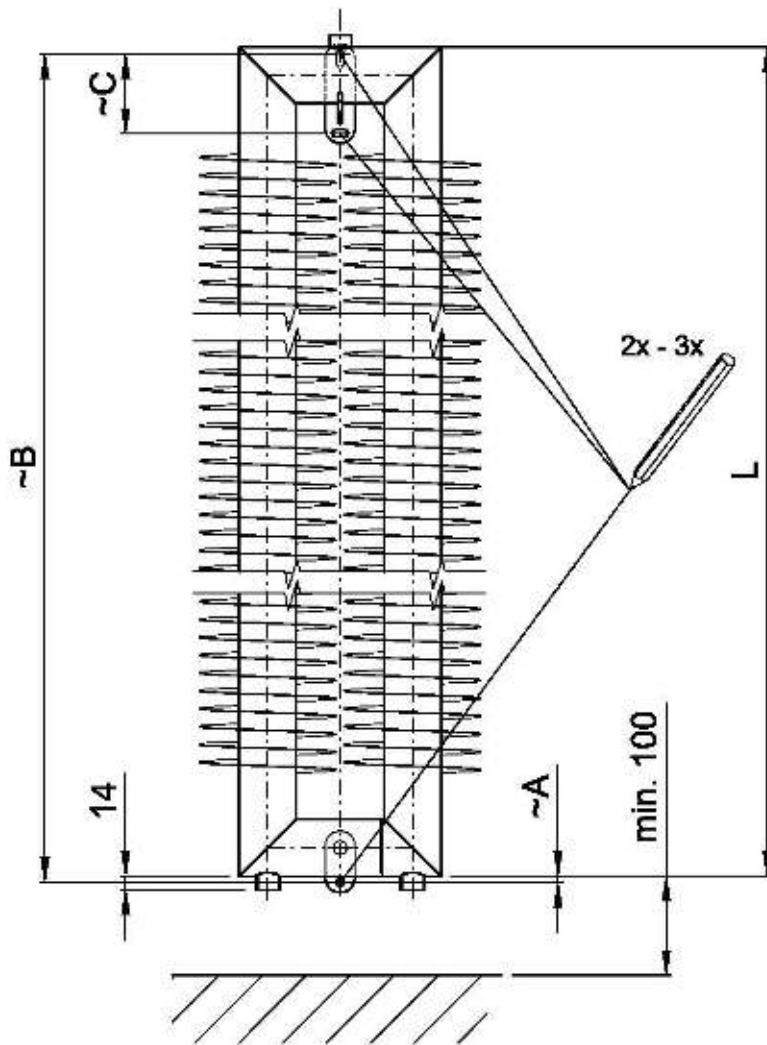
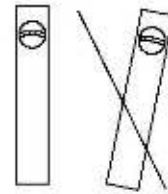
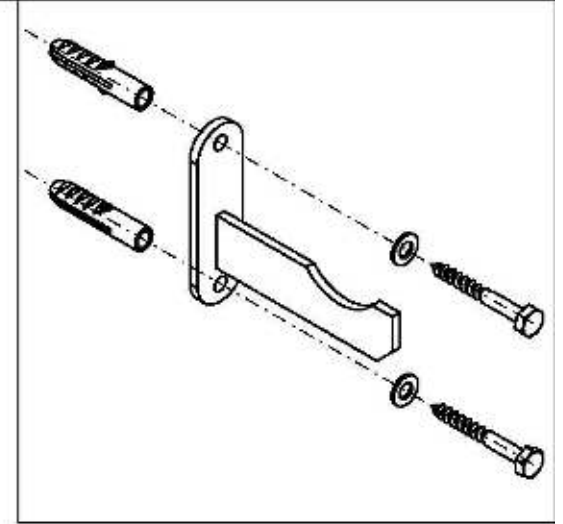
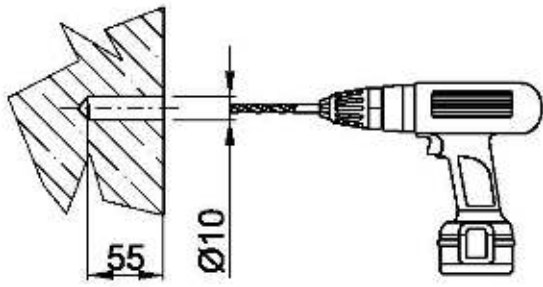
Model	A	B	C	D	G	E=0, F=0	E=~L/2, F=0	E=~1/3L, F=~2/3L
Ø32xØ92	50	L-100	190	-	39	L<2900	L=2901-4500	L>4501
Ø57xØ137	80	L-160	236	80	22	L<3000	L=3001-4500	L>4501
Ø76xØ156	100	L-200	268	90	24			
Ø89xØ169	110	L-220	286	95	18			
Ø108xØ188	130	L-260	313	105	16			

# RAT2



Model	A	B
$\varnothing 57 \times \varnothing 137$	5	L+10
$\varnothing 76 \times \varnothing 156$	5	L+20

# RAT2



typ	A	B	C
Ø32xØ92	7	L+30	-
Ø57xØ137	5	L-3	80
Ø76xØ156	5	L-9	90
Ø89xØ169	18,5	L-4	80
Ø108xØ188	9	L-24	90