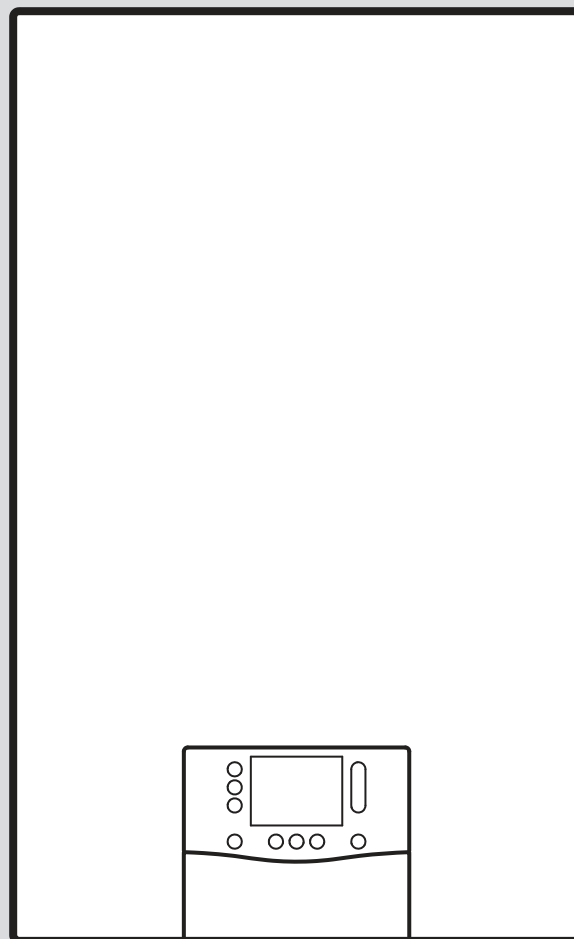




# ecoTEC plus

VU../VUW..



# Návod k instalaci a údržbě

## Obsah

1	<b>Bezpečnost</b> .....	4	7.7	Napouštění topného systému .....	21
1.1	Použití v souladu s určením .....	4	7.8	Odvzdušnění topného systému .....	21
1.2	Kvalifikace .....	4	7.9	Napouštění a odvzdušnění systému teplé vody .....	22
1.3	Všeobecné bezpečnostní pokyny .....	4	7.10	Napouštění sifonu kondenzátu .....	22
1.4	Předpisy (směrnice, zákony, vyhlášky a normy) .....	6	7.11	Kontrola nastavení plynu .....	22
2	<b>Pokyny k dokumentaci</b> .....	7	7.12	Kontrola topného režimu .....	25
3	<b>Popis výrobku</b> .....	7	7.13	Odvápnění vody .....	25
3.1	Technologie Sitherm Pro™ .....	7	7.14	Kontrola ohřevu teplé vody .....	25
3.2	Ukazatel spotřeby energie, energetických zisků a efektivity .....	7	7.15	Kontrola těsnosti .....	25
3.3	Konstrukce výrobku .....	8	7.16	Změna výrobku na jiný druh plynů .....	25
3.4	Konstrukce hydraulického bloku výrobku .....	9	7.17	Přizpůsobení maximální délce přívodu vzduchu a odvodu spalin .....	26
3.5	Sériové číslo .....	9	<b>Přizpůsobení systému</b> .....	<b>26</b>	
3.6	Typový štítek .....	9	8.1	Nastavení parametrů .....	26
3.7	Označení CE .....	10	8.2	Aktivace přídavné komponenty multifunkčního modulu .....	26
4	<b>Montáž</b> .....	10	8.3	Přizpůsobení nastavení pro topení .....	26
4.1	Kontrola rozsahu dodávky .....	10	8.4	Přizpůsobení nastavení pro teplou vodu .....	29
4.2	Minimální vzdálenosti .....	10	<b>9</b>	<b>Předání provozovateli</b> .....	<b>30</b>
4.3	Rozměry výrobku .....	11	<b>10</b>	<b>Inspekce a údržba</b> .....	<b>30</b>
4.4	Použití montážní šablony .....	11	10.1	Používejte originální těsnění .....	30
4.5	Zavěšení výrobku .....	11	10.2	Interval údržby .....	30
5	<b>Instalace</b> .....	12	10.3	Test pohonů .....	30
5.1	Předpoklady .....	12	10.4	Demontáž/montáž kompaktního topného modulu .....	30
5.2	Instalace trubek pro plyn a výstup do topení a vstup z topení .....	12	10.5	Čištění/kontrola součástí .....	32
5.3	Instalace trubek pro studenou/teplou vodu .....	13	10.6	Vypouštění výrobku .....	34
5.4	Instalace zásobníku teplé vody .....	13	10.7	Ukončení kontrolních a údržbových prací .....	34
5.5	Připojení hadice pro odvod kondenzátu .....	13	<b>11</b>	<b>Odstavení poruch</b> .....	<b>34</b>
5.6	Montáž odtokové trubky na pojistném ventilu .....	14	11.1	Kontrola přehledu údajů .....	34
5.7	Systém přívodu vzduchu a odvodu spalin .....	14	11.2	Servisní hlášení .....	34
5.8	Elektrická instalace .....	15	11.3	Chybová hlášení .....	34
6	<b>Ovládání</b> .....	18	11.4	Hlášení nouzového provozu .....	35
6.1	Koncepce ovládání .....	18	11.5	Odblokování výrobku .....	35
6.2	Vyvolání úrovně pro instalatéry .....	18	11.6	Vrácení parametrů na nastavení z výroby .....	35
6.3	Vyvolání/nastavení diagnostických kódů .....	18	11.7	Výměna vadných součástí .....	35
6.4	Provedení testovacího programu .....	18	<b>12</b>	<b>Odstavení z provozu</b> .....	<b>43</b>
6.5	Provedení testu aktorů .....	18	12.1	Dočasné odstavení z provozu .....	43
6.6	Vyvolání přehledu dat .....	19	12.2	Definitivní odstavení z provozu .....	43
6.7	Vyvolání stavových kódů .....	19	<b>13</b>	<b>Likvidace obalu</b> .....	<b>43</b>
6.8	Opuštění úrovně menu .....	19	<b>14</b>	<b>Servis</b> .....	<b>43</b>
6.9	Provedení kominického režimu (analýza spalování) .....	19	<b>Příloha</b> .....	<b>44</b>	
7	<b>Uvedení do provozu</b> .....	19	<b>A</b>	<b>Úroveň pro instalatéry</b> .....	<b>44</b>
7.1	Kontrola a úprava topné/plnicí a doplňovací vody .....	19	<b>B</b>	<b>Diagnostické kódy</b> .....	<b>46</b>
7.2	Napouštění topného systému bez proudu .....	20	<b>C</b>	<b>Stavové kódy</b> .....	<b>52</b>
7.3	Deaktivace pohotovostního režimu .....	20	<b>D</b>	<b>Chybové kódy</b> .....	<b>53</b>
7.4	Procházení průvodce instalací .....	20	<b>E</b>	<b>Testovací programy</b> .....	<b>64</b>
7.5	Testovací programy a test pohonů .....	20	<b>F</b>	<b>Test pohonů</b> .....	<b>64</b>
7.6	Zajištění přípustného tlaku v systému .....	21	<b>G</b>	<b>Kódy údržby</b> .....	<b>65</b>
			<b>H</b>	<b>Vratné kódy nouzového provozu</b> .....	<b>65</b>
			<b>I</b>	<b>Nevratné kódy nouzového provozu</b> .....	<b>65</b>
			<b>J</b>	<b>Schéma zapojení</b> .....	<b>68</b>
			<b>K</b>	<b>Kontrola a údržba</b> .....	<b>74</b>

L	Technické údaje .....	75
	Rejstřík .....	83



# 1 Bezpečnost

## 1.1 Použití v souladu s určením

Výrobek je určen jako zdroj tepla pro uza-  
vřené systémy topení a ohřev teplé vody.

Jakékoliv zneužití či nedovolené použití je  
zakázáno.

Použití v souladu s určením zahrnuje dále:

- instalaci a provoz výrobku pouze společně  
s příslušenstvím pro potrubí na přívod  
vzduchu a odvod spalin, které je uvedeno  
v rovněž platných podkladech a odpovídá  
konstrukci zařízení
- používání výrobku při dodržování přílože-  
ných návodů k obsluze, instalaci a údržbě  
výrobku a všech dalších součástí systému
- instalaci a montáž v souladu se schvále-  
ním výrobků a systému
- instalaci výrobku pro vícenásobné obsa-  
zení v přetlakovém provozu nebo kaská-  
dách, za použití potřebné sady pro pře-  
stavbu (trubka k nasávání vzduchu s inte-  
grovanou zpětnou klapkou a senzor hmot-  
nostního průtoku vzduchu)
- dodržování všech podmínek prohlídek  
a údržby uvedených v návodech
- instalace při dodržování IP kódu

Za použití v rozporu s určením je považo-  
váno:

- použití výrobku ve vozidlech, jako např.  
mobilheimy nebo obytné vozy. Za vozidla  
se nepovažují takové jednotky, které jsou  
trvale a pevně instalovány (tzv. pevná in-  
stalace).
- použití výrobku v kombinaci s modulem  
**actoSTOR**, ať už v případě výměny nebo  
při nové instalaci
- použití výrobku pro vícenásobné obsazení  
v přetlakovém provozu nebo kaskády, po-  
kud výrobek není schválený pro vícená-  
sobné obsazení v přetlakovém provozu  
nebo kaskády
- použití výrobku pro vícenásobné obsazení  
v podtlakovém provozu, druhy zařízení  
B33 a C43, za použití potřebné sady pro  
přestavbu (trubka k nasávání vzduchu  
s integrovanou zpětnou klapkou a senzor  
hmotnostního průtoku vzduchu)
- každé bezprostřední komerční nebo prů-  
myslové využití

- každé jiné použití, než které je popsáno  
v tomto návodu a každé použití, které pře-  
kračuje to, co je zde popsáno

## 1.2 Kvalifikace

Pro zde popsané práce je nutné ukončené  
odborné vzdělání. Instalatér musí prokaza-  
telně disponovat všemi znalostmi, schop-  
nostmi a dovednostmi, které jsou nutné pro  
provádění níže uvedených prací.

Následující práce smějí provádět pouze in-  
stalatéri, kteří mají dostatečnou kvalifikaci:

- Montáž
- Demontáž
- Instalace
- Uvedení do provozu
- Inspekce a údržba
- Oprava
- Odstavení z provozu
- ▶ Postupujte podle aktuálního stavu tech-  
niky.
- ▶ Používejte speciální nářadí.

Osoby s nedostatečnou kvalifikací nesmí  
v žádném případě provádět výše uvedené  
práce.

Tento výrobek nesmějí obsluhovat děti do 8  
let a osoby s omezenými fyzickými, smys-  
lovými či psychickými schopnostmi a dále  
osoby, které nemají s obsluhou takového vý-  
robku zkušenosti, nejsou-li pod dohledem  
nebo nebyly zaškoleny v bezpečné obsluze  
výrobku a jsou si vědomy souvisejících ne-  
bezpečí. Děti si nesmějí s výrobkem hrát.  
Čištění a uživatelskou údržbu nesmějí pro-  
vádět děti, nejsou-li pod dohledem.

## 1.3 Všeobecné bezpečnostní pokyny


Následující kapitoly zprostředkují důležité  
bezpečnostní informace. Seznámení se s tě-  
mito informacemi a jejich dodržování je zá-  
sadní pro odvrácení nebezpečí života, nebez-  
pečí zranění, věcných škod nebo škod na ži-  
votním prostředí.

### 1.3.1 Plyn

Při zápachu plynu:

- ▶ Vyhýbejte se prostorům se zápachem  
plynu.
- ▶ Pokud možno úplně otevřete dveře a okna  
a zajistíte průvan.



- 
- ▶ Zabraňte přítomnosti otevřeného plamene (např. zapalovač, zápalky).
  - ▶ Nekuřte.
  - ▶ Nepoužívejte žádné elektrické vypínače, síťové zástrčky, zvonky, telefony a jiná domovní hovorová zařízení.
  - ▶ Uzavřete hlavní uzávěr plynu.
  - ▶ Pokud možno uzavřete plynový kohout výrobku.
  - ▶ Voláním nebo klepáním varujte obyvatele domu.
  - ▶ Opusťte okamžitě budovu a zabraňte vstupu třetích osob.
  - ▶ Z prostoru mimo budovu informujte požárníky, policii a pohotovostní službu plynárenského podniku.

### 1.3.2 Zkapalněný plyn

Je-li výrobek instalován pod úrovní terénu, může se při netěsnostech zkapalněný plyn hromadit.

Aby se zabránilo výbuchu a ohni:

- ▶ Zajistěte, aby zkapalněný plyn v žádném případě nemohl unikat z výrobku a plynového rozvodu.

Aby se zabránilo problémům se zapalováním při špatně odvodušněné nádrži na kapalný plyn:

- ▶ Před instalací výrobku se přesvědčte, že je nádrž na kapalný plyn dobře odvodušněná.
- ▶ V případě potřeby se obraťte na firmu, která nádrž plnila, nebo na dodavatele zkapalněného plynu.

### 1.3.3 Spaliny


Spaliny mohou způsobit otravu, horké spaliny i popáleniny. Proto nesmí spaliny v žádném případě vystupovat nekontrolovaně.

Při zápachu spalin v budovách:

- ▶ Otevřete úplně všechny přístupné dveře a okna a zajistěte dostatečné větrání.
- ▶ Vypněte výrobek.
- ▶ Zkontrolujte odvod spalin ve výrobku a vedení spalin.

Pro zabránění úniku spalin:

- ▶ Provozujte výrobek pouze s úplně namontovaným potrubím na přívod vzduchu a odvod spalin.

- 
- ▶ S výjimkou krátkodobého spuštění pro kontrolní účely provozujte výrobek pouze s namontovaným a uzavřeným předním krytem.
  - ▶ Zajistěte, aby byl sifon kondenzátu pro provoz výrobku vždy naplněný.
    - Blokovací výška hladiny u zařízení se sifonem na kondenzát (cizí příslušenství):  $\geq 200$  mm

Aby se těsnění nepoškodila:

- ▶ Pro usnadnění montáže používejte místo tuků výhradně vodu nebo běžné tekuté mýdlo.

### 1.3.4 Přívod vzduchu

Nevhodný nebo nedostatečný spalovací a okolní vzduch může způsobit věcné škody, ale také situace, které ohrožují život.

Aby byl při provozu závislým na vzduchu v místnosti dostatečný přívod spalovacího vzduchu:

- ▶ Zajistěte trvalý a dostatečný přívod vzduchu bez překážek k místu instalace výrobku podle stanovených požadavků na větrání. To platí zejména při obložení ve skříňovém provedení.

Aby se zabránilo korozi na výrobku a v odvodu spalin:

- ▶ Zajistěte, aby přívod spalovacího vzduchu nikdy neobsahoval spreje, rozpouštědla, čisticí prostředky obsahující chlór, barvy, lepidla, sloučeniny čpavku, prach apod.
- ▶ Zajistěte, aby se na místě instalace neskladovaly žádné chemické látky.
- ▶ Chcete-li výrobek instalovat v kadeřnických salónech, natěračských či truhlářských dílnách, čisticích provozech apod., zvolte samostatný instalační prostor, kde vzduch v místnosti technicky neobsahuje žádné chemické látky.
- ▶ Zajistěte, aby spalovací vzduch nebyl přiváděn přes komíny, které byly dříve používány pro provoz s olejovými kotli k vytápění nebo s jinými kotli, které mohly zanést komín sazemi.

### 1.3.5 Přívod vzduchu a odvod spalin

Generátory tepla mají systémovou certifikaci společně s originálním vedením vzduchu a spalin.

- ▶ Používejte pouze originální vedení vzduchu a spalin od výrobce.

### 1.3.6 Elektřina

Síťové připojovací svorky L a N jsou pod proudem!

Aby se zabránilo úrazu elektrickým proudem, před prací na výrobku postupujte následovně:

- ▶ Vypněte výrobek odpojením všech pólů zdrojů proudu (elektrické odpojovací zařízení se vzdáleností kontaktů nejméně 3 mm, např. pojistka nebo výkonový spínač) nebo vytáhněte síťovou zástrčku (pokud je k dispozici).
- ▶ Zajistěte výrobek před opětovným zapnutím.
- ▶ Vyčkejte nejméně 3 minuty, až se vybijí kondenzátory.
- ▶ Zkontrolujte nepřítomnost napětí.

### 1.3.7 Hmotnost

Aby se zabránilo zraněním při přepravě:

- ▶ Výrobek přepravujte minimálně ve dvou osobách.

Aby se zabránilo věcným škodám na vlnité plynové trubce:

- ▶ Kompaktní topný modul nikdy nezavěšujte za vlnitou plynovou trubku.

### 1.3.8 Výbušné a hořlavé látky

Aby se zabránilo výbuchu a ohni:

- ▶ Nepoužívejte výrobek v prostorech s výbušnými nebo hořlavými látkami (např. benzín, papír, barvy).

### 1.3.9 Vysoké teploty

Aby se zabránilo popáleninám:

- ▶ Na součástech pracujte, až vychladnou.

Aby se zabránilo věcným škodám přenosem tepla:

- ▶ Na přípojkách letujte pouze v případě, že ještě nejsou spojeny s kohouty pro údržbu.

### 1.3.10 Topná voda

Jak nevhodná topná voda, tak vzduch v topné vodě, mohou způsobit věcné škody na výrobku a na okruhu zdroje tepla.

- ▶ Zkontrolujte kvalitu topné vody. (→ Kapitola 7.1)
- ▶ Používáte-li v topném systému plastové trubky, které nejsou těsné proti difuzi, zajistěte, aby se do okruhu zdroje tepla nedostal vzduch.

### 1.3.11 Neutralizační zařízení

Aby se zabránilo znečištění odpadních vod:

- ▶ Zkontrolujte, zda je podle vnitrostátních předpisů potřeba instalovat neutralizaci.
- ▶ Dodržujte místní předpisy pro neutralizaci kondenzátu.

### 1.3.12 Mráz

Aby se zabránilo věcným škodám:

- ▶ Neinstalujte výrobek v prostorech ohrožených mrazem.

### 1.3.13 Bezpečnostní zařízení

- ▶ Instalujte nezbytná bezpečnostní zařízení.

## 1.4 Předpisy (směrnice, zákony, vyhlášky a normy)

- ▶ Dodržujte vnitrostátní předpisy, normy, směrnice, nařízení a zákony.

## 2 Pokyny k dokumentaci

- ▶ Bezpodmínečně dodržujte všechny návody k obsluze a instalaci, které jsou připojeny ke komponentám zařízení.
- ▶ Tento návod a veškerou platnou dokumentaci předejte provozovateli zařízení.

Tento návod platí výhradně pro tyto výrobky:

### Výrobek – číslo zboží

VU 10CS/1-5 (N-INT2)	– 0010024597 – 0010043960
VU 15CS/1-5 (N-INT2)	– 0010024598 – 0010043961
VU 20CS/1-5 (N-INT2)	– 0010024599 – 0010043962
VU 25CS/1-5 (N-INT2)	– 0010024600 – 0010043963
VU 30CS/1-5 (N-INT2)	– 0010024601 – 0010043964
VU 35CS/1-5 (N-INT2)	– 0010024602 – 0010043965
VUW 26CS/1-5 (N-INT2)	– 0010024603 – 0010043966
VUW 32CS/1-5 (N-INT2)	– 0010024604 – 0010043967

Následující výrobky je možné přestavit na provoz se zkapalněným plynem:

### Výrobek – číslo zboží

VU 10CS/1-5 (N-INT2)	– 0010024597 – 0010043960
VU 15CS/1-5 (N-INT2)	– 0010024598 – 0010043961
VU 20CS/1-5 (N-INT2)	– 0010024599 – 0010043962
VU 25CS/1-5 (N-INT2)	– 0010024600 – 0010043963
VU 30CS/1-5 (N-INT2)	– 0010024601 – 0010043964
VUW 26CS/1-5 (N-INT2)	– 0010024603 – 0010043966
VUW 32CS/1-5 (N-INT2)	– 0010024604 – 0010043967



#### Pokyn

Když se výrobek přestaví na vícenásobné obsazení v přetlakovém provozu nebo kaskádách, za použití potřebné sady pro přestavbu (trubku k nasávání vzduchu s integrovanou zpětnou klapkou a senzor hmotnostního průtoku vzduchu), není pak už přípustná přestavba zpět.



#### Pokyn

Po přestavbě na vícenásobné obsazení se tyto výrobky smí používat už jen se zemním plynem (ne se zkapalněným plynem)!

Následující výrobky je možné přestavit na vícenásobné obsazení v přetlakovém provozu nebo kaskádách, za použití potřebné sady pro přestavbu (trubka k nasávání vzduchu

s integrovanou zpětnou klapkou a senzor hmotnostního průtoku vzduchu):

### Výrobek – číslo zboží

VU 10CS/1-5 (N-INT2)	– 0010043960
VU 15CS/1-5 (N-INT2)	– 0010043961
VU 20CS/1-5 (N-INT2)	– 0010043962
VU 25CS/1-5 (N-INT2)	– 0010043963
VU 30CS/1-5 (N-INT2)	– 0010043964
VU 35CS/1-5 (N-INT2)	– 0010043965
VUW 26CS/1-5 (N-INT2)	– 0010043966
VUW 32CS/1-5 (N-INT2)	– 0010043967

Tento návod k obsluze platí výhradně pro:

- Česká republika

## 3 Popis výrobku

### 3.1 Technologie Sitherm Pro™

Inteligentní regulace spalování založená na adaptivní optimalizaci spalování Siemens Sitherm Pro™.

### 3.2 Ukazatel spotřeby energie, energetických zisků a efektivity



#### Pokyn

Při výměně desky s plošnými spoji se všechny hodnoty doposud zaznamenané ve výrobku a v systémovém regulátoru resetují.

Výrobek, systémový regulátor a aplikace zobrazují přibližné hodnoty k spotřebě energie, energetickému zisku a efektivitě, které jsou vypočítané na základě výpočetních algoritmů.

Hodnoty zobrazené v aplikaci se mohou na základě časově posunutých intervalů přenosu lišit od ostatních možností zobrazení.

Zjištěné hodnoty závisí na:

- instalaci a systému topného systému
- chování uživatele
- povětrnostních vlivech v příslušném ročním období
- různých tolerancích interních komponent zařízení

Hodnoty lze odečítat v následujících časových formátech:

- Dnes
- Zítřka
- Poslední měsíc
- Poslední rok
- celkem

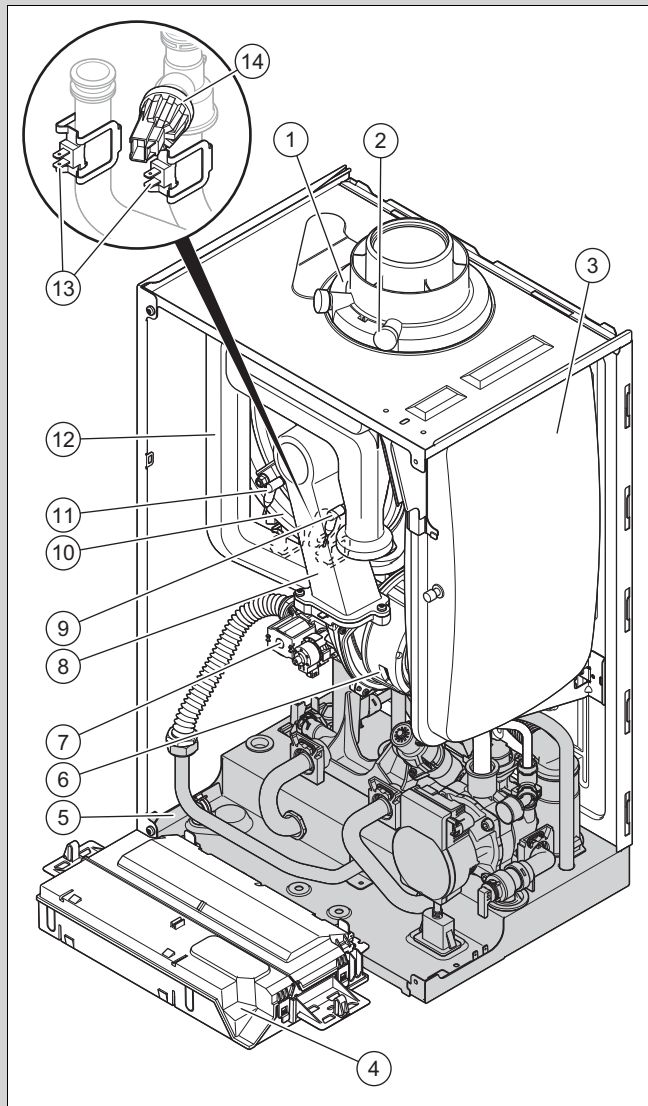
Zaznamenávání hodnot se vztahuje pouze k výrobku ve stavu při dodání z výroby. Doplněné příslušenství, i když je nainstalované na výrobku, a případné další komponenty v systému vytápění a ostatní externí spotřebiče nejsou součástí zaznamenaných údajů.

Mezi zjištěnými hodnotami a skutečnými hodnotami mohou být značné odchylky. Zjištěné hodnoty proto nejsou mj. vhodné pro vytváření nebo porovnávání vyúčtování energií.



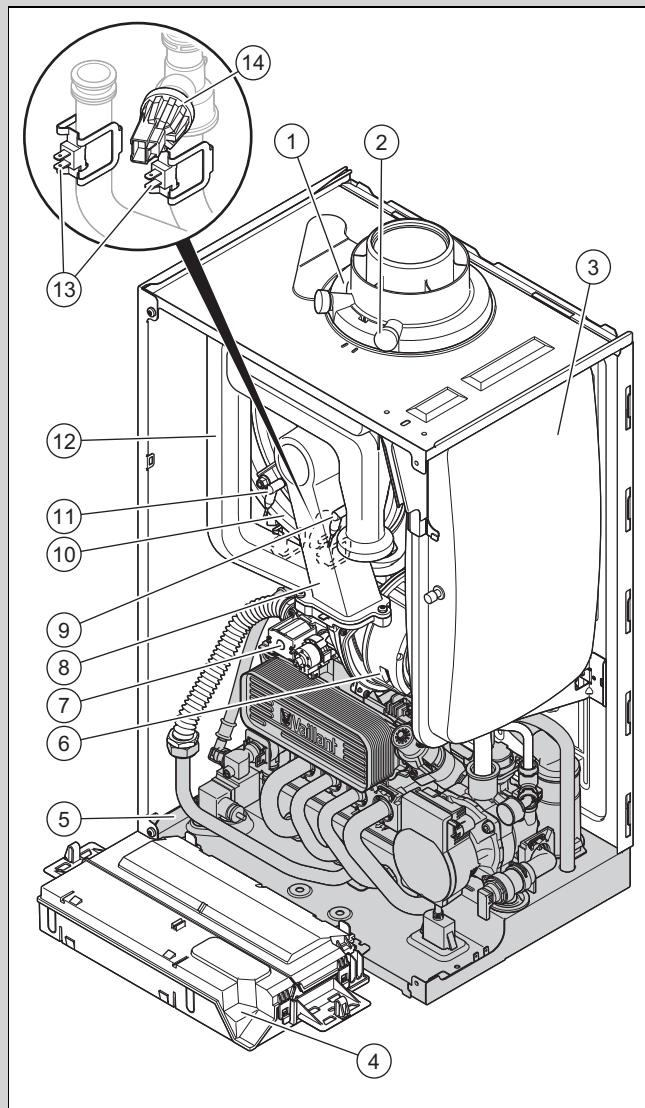
### 3.3 Konstrukce výrobku

**Platnost:** VU 10CS/1-5 (N-INT2) NEBO VU 15CS/1-5 (N-INT2) NEBO VU 20CS/1-5 (N-INT2) NEBO VU 25CS/1-5 (N-INT2) NEBO VU 30CS/1-5 (N-INT2) NEBO VU 35CS/1-5 (N-INT2)



- |   |  |    |                        |
|---|--|----|------------------------|
| 1 | Přípojka přívodu vzduchu a odvodu spalin | 8  | Kompaktní topný modul  |
| 2 | Měřicí hrdlo odvodu spalin               | 9  | Regulační elektroda    |
| 3 | Expanzní nádoba                          | 10 | Výměník tepla          |
| 4 | Spínací skříňka                          | 11 | Zapalovací elektroda   |
| 5 | Hydraulický blok                         | 12 | Trubka přívodu vzduchu |
| 6 | Ventilátor                               | 13 | Teplotní čidlo         |
| 7 | Plynová armatura                         | 14 | Snímač tlaku vody      |

**Platnost:** VUW 26CS/1-5 (N-INT2) NEBO VUW 32CS/1-5 (N-INT2)

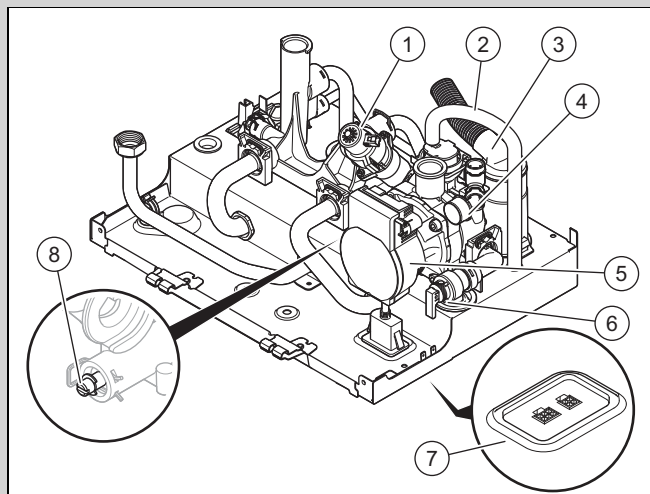


- |   |  |    |                        |
|---|--|----|------------------------|
| 1 | Přípojka přívodu vzduchu a odvodu spalin | 8  | Kompaktní topný modul  |
| 2 | Měřicí hrdlo odvodu spalin               | 9  | Regulační elektroda    |
| 3 | Expanzní nádoba                          | 10 | Výměník tepla          |
| 4 | Spínací skříňka                          | 11 | Zapalovací elektroda   |
| 5 | Hydraulický blok                         | 12 | Trubka přívodu vzduchu |
| 6 | Ventilátor                               | 13 | Teplotní čidlo         |
| 7 | Plynová armatura                         | 14 | Snímač tlaku vody      |



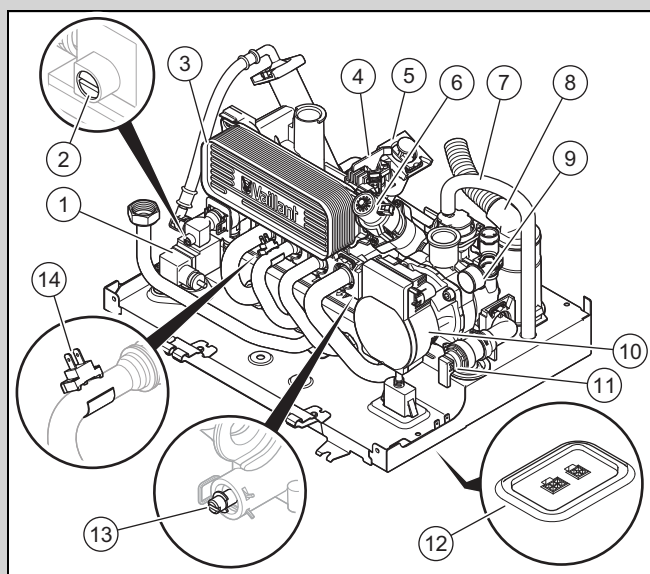
### 3.4 Konstrukce hydraulického bloku výrobku

**Platnost:** VU 10CS/1-5 (N-INT2) NEBO VU 15CS/1-5 (N-INT2) NEBO VU 20CS/1-5 (N-INT2) NEBO VU 25CS/1-5 (N-INT2) NEBO VU 30CS/1-5 (N-INT2) NEBO VU 35CS/1-5 (N-INT2)



- |   |                             |   |                         |
|---|-----------------------------|---|-------------------------|
| 1 | Trojcestný přepínací ventil | 5 | Vysoce výkonné čerpadlo |
| 2 | Odvzdušňovací hadice        | 6 | Pojistný ventil         |
| 3 | Odvod kondenzátu            | 7 | Zasouvací patice        |
| 4 | Manometr                    | 8 | Přepouštěcí ventil      |

**Platnost:** VUW 26CS/1-5 (N-INT2) NEBO VUW 32CS/1-5 (N-INT2)



- |   |   |    |                         |
|---|---|----|-------------------------|
| 1 | Napouštěcí zařízení                     | 7  | Odvzdušňovací hadice    |
| 2 | Nastavovací šroub napouštěcího zařízení | 8  | Odvod kondenzátu        |
| 3 | Sekundární výměník tepla                | 9  | Manometr                |
| 4 | Snímač průtoku vody oběžného kola       | 10 | Vysoce výkonné čerpadlo |
| 5 | Omezovač průtočného množství            | 11 | Pojistný ventil         |
| 6 | Trojcestný přepínací ventil             | 12 | Zasouvací patice        |
|   |   | 13 | Přepouštěcí ventil      |
|   |   | 14 | Snímač výstupní teploty |




### 3.5 Sériové číslo

Sériové číslo je uvedeno na spodní straně předního krytu a na typovém štítku.

### 3.6 Typový štítek

Typový štítek je z výroby na horní straně zařízení a na zadní straně spínací skříňky. Údaje, které zde nejsou uvedeny, najdete ve speciálních kapitolách.

Údaj	Význam
	Přečtěte si návod!
Např. VC, VU, VM, VHR S	Výrobek bez integrovaného ohřevu teplé vody (kotel)
Např. VCW, VUW, VMW, VHR	Výrobek s integrovaným ohřevem teplé vody (kombinovaný kotel)
10 - 43	Jmenovitý tepelný výkon
C	Kondenzační kotel
S	Výměník tepla z nerezové oceli
F	ExtraCondense, výměník tepla z nerezové oceli
/1	Generace výrobku
-5	Vybavení výrobku
Např. N, E	Skupina plynů
Rx	Revize výrobku
R1:	<ul style="list-style-type: none"> <li>Výrobek je možné provozovat také s druhem plynu zkvapalněný plyn, ale nikoli ve vícenásobném obsazení v přetlakovém provozu nebo kaskádě.</li> </ul>
R2:	<ul style="list-style-type: none"> <li>Výrobek lze používat pouze se zemním plynem.</li> <li>Výrobek lze používat pro vícenásobné obsazení v přetlakovém provozu nebo kaskádách za použití potřebné sady pro přestavbu (trubka k nasávání vzduchu s integrovanou zpětnou klapkou a senzor hmotnostního průtoku vzduchu).</li> </ul>
R3:	<ul style="list-style-type: none"> <li>Výrobek lze používat v systémech přívodu vzduchu a odvodu spalin s jednoduchým obsazením se zemním a zkvapalněným plynem.</li> <li>Výrobek lze používat pro vícenásobné obsazení v přetlakovém provozu nebo kaskádách za použití potřebné sady pro přestavbu (trubka k nasávání vzduchu s integrovanou zpětnou klapkou a senzor hmotnostního průtoku vzduchu) pouze se zemním plynem.</li> </ul>
Např. AL / BA / HR / XK / ME / HU / RO / RS / SI / SK / TR	Země určení
<b>ecoTEC plus</b>	Marketingový název

Údaj	Význam
Např. I2N, 2N, G20/G25 – 20 mbar (2,0 kPa) Např. I2H, 2H, I2HS G20/G25.1 – 20 mbar (2,0 kPa)	Skupina plynů z výroby a tlak připojení plynu
Kat.	Kategorie plynového kotle
Type	Zařízení typu
PMS	Povolený provozní tlak topný provoz
P <sub>nw</sub> (pouze u kotle)	Maximální výstupní výkon
PMW (pouze u kombinova- ného kotle)	Povolený provozní tlak ohřev teplé vody
D (pouze u kombinova- ného kotle)	Specifický průtok teplá voda
DSN	Kód zařízení
NOx-clas.	Třída NOx (produkce oxidu dusnatého)
T <sub>max</sub>	Maximální výstupní teplota
V	Síťové napětí
Hz	Kmitočet sítě
W	Maximální elektrický příkon
IP	Krytí
	Topný režim
	Teplá voda
P <sub>n</sub>	Rozsah jmenovitého tepelného výkonu (80/60 °C)
P <sub>nc</sub>	Rozsah jmenovitého tepelného výkonu kondenzační (50/30 °C)
Q <sub>n</sub>	Rozsah tepelného zatížení
Q <sub>nw</sub>	Rozsah tepelného zatížení ohřev teplé vody
	Čárový kód se sériovým číslem 3. až 6. číslice = datum výroby (rok/týden) 7. až 16. číslice = číslo výrobku

### 3.7 Označení CE



Označením CE se dokládá, že výrobky podle prohlášení o shodě splňují základní požadavky příslušných směrnic.

Prohlášení o shodě je k nahlédnutí u výrobce.

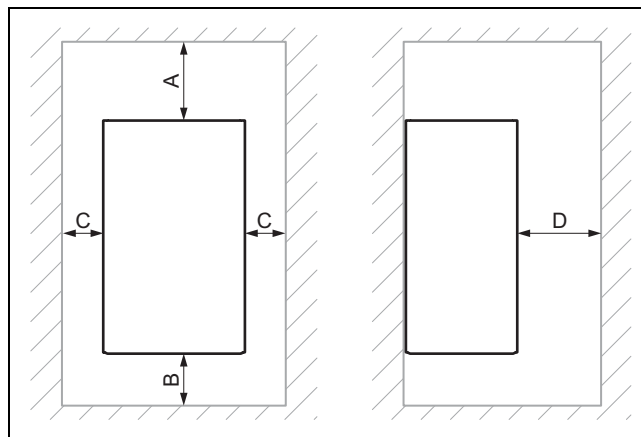
## 4 Montáž

### 4.1 Kontrola rozsahu dodávky

- Zkontrolujte úplnost a neporušenost dodávky.

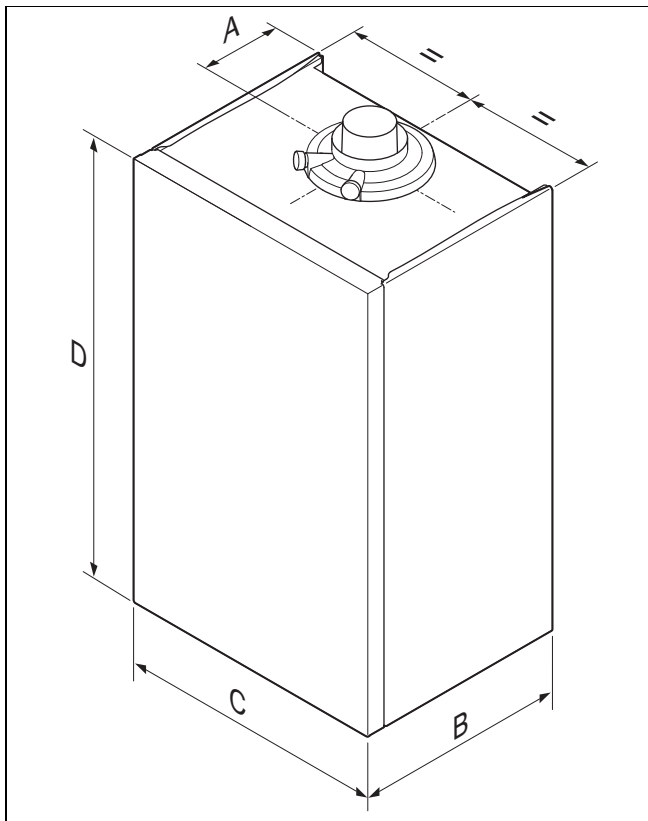
Počet	Označení
1	Kondenzační kotel
1	Závěsná lišta
1	Sáček s odtokovou trubicou a šroubením pro pojistný ventil
2	Sáček s drobnými součástmi
1	Hadice pro odvod kondenzátu s větracím otvorem, příslušenství
1	Příslušná dokumentace

### 4.2 Minimální vzdálenosti



	Minimální vzdálenost
A	Potrubí na přívod vzduchu a odvod spalin ø 60/100 mm: 165 nebo 248 mm! → viz montážní kolejnici Přívod vzduchu a odvod spalin ø 80/80 mm: 220 mm Přívod vzduchu a odvod spalin ø 80/125 mm: 276 mm
B	180 mm
C	5 mm
D	500 mm

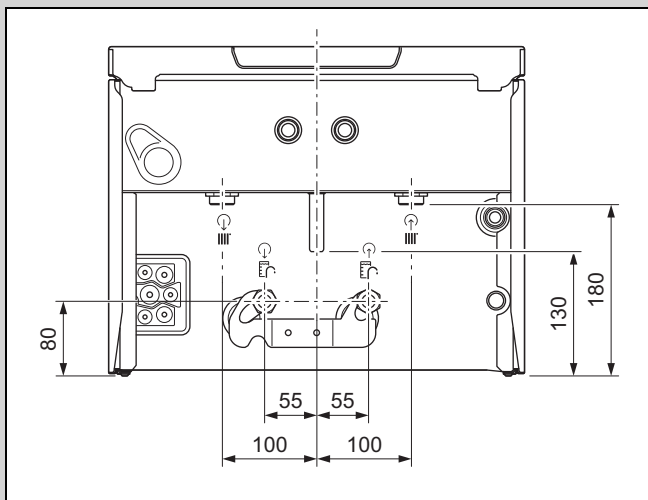
### 4.3 Rozměry výrobku



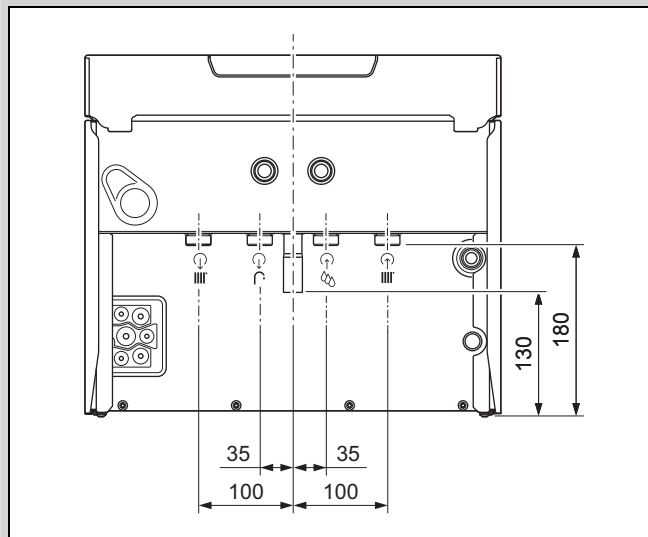
#### Rozměry

	A	B	C	D
VU 10	125 mm	348 mm	440 mm	720 mm
VU 15	125 mm	348 mm	440 mm	720 mm
VU 20	125 mm	348 mm	440 mm	720 mm
VU 25	125 mm	348 mm	440 mm	720 mm
VU 30	125 mm	348 mm	440 mm	720 mm
VU 35	125 mm	382 mm	440 mm	720 mm
VUW 26	125 mm	348 mm	440 mm	720 mm
VUW 32	125 mm	348 mm	440 mm	720 mm

**Platnost:** Výrobek bez integrovaného ohřevu teplé vody



**Platnost:** výrobek s integrovaným ohřevem teplé vody



### 4.4 Použití montážní šablony

1. Použijte montážní šablonu pro stanovení pozic vrtných otvorů, otvorů ve stěně a ke zjištění všech potřebných vzdáleností.
2. Při současné instalaci kotle k vytápění se zásobníkem teplé vody (VIH Q 75/2 B nebo VIH QL 75/2 B) a distančního rámu, použijte montážní šablonu distančního rámu.

### 4.5 Zavěšení výrobku

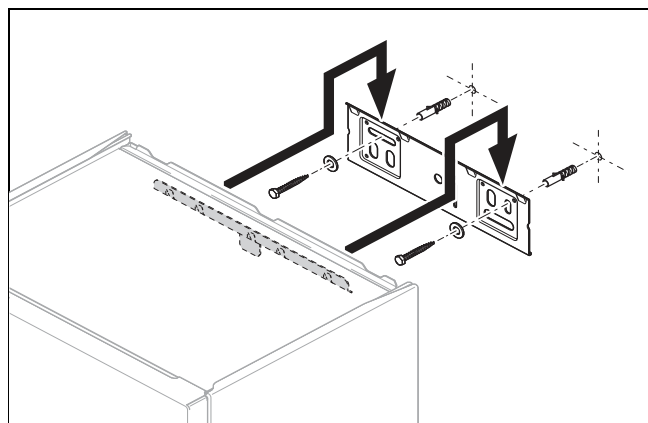
1. Zajistěte dostatečnou nosnost stěny nebo závěsného zařízení, např. samostatný stojan.
2. Upevněte držák zařízení schváleným upevňovacím materiálem.



#### Pokyn

Používejte vhodný upevňovací materiál podle provedení stěny na místě instalace pro nosnost 100 kg.

Příložený upevňovací materiál je vhodný výhradně pro stěny z betonu a plných tvárníc.



3. Zavěste výrobek na držák zařízení.

## 5 Instalace



### Nebezpečí!

**Nebezpečí opaření a/nebo nebezpečí věcných škod v důsledku neodborné instalace a unikající vody!**

Mechanické napětí v přípojovací trubce může způsobit netěsnosti.

- ▶ Namontujte přípojovací vedení bez napětí.



### Pozor!

**Riziko věcných škod způsobených zkouškou těsnosti plynu!**

Zkoušky těsnosti plynu mohou při zkušebním tlaku > 11 kPa (110 mbar) způsobit škody na plynové armatuře.

- ▶ Přivádíte-li při zkouškách těsnosti plynu ve výrobku tlak i do plynového rozvodu a plynové armatury, používejte max. zkušební tlak 11 kPa (110 mbar).
- ▶ Nemůžete-li zkušební tlak omezit na 11 kPa (110 mbar), zavřete před zkouškou těsnosti plynu uzavírací kohout instalovaný před výrobkem.
- ▶ Zavřete-li při zkouškách těsnosti plynu uzavírací kohout instalovaný před výrobkem, pak před jeho otevřením uvolněte tlak v plynovém rozvodu.



### Pozor!

**Riziko věcných škod při změnách již připojených trubek!**

- ▶ Přípojovací trubky formujte pouze v případě, že ještě nejsou připojeny k výrobku.



### Pozor!

**Riziko věcných škod nečistotami v potrubí!**

Zbytky po svařování, zbytky těsnění, nečistoty nebo jiné pozůstatky v potrubí mohou výrobek poškodit.

- ▶ Před instalací výrobku topný systém důkladně propláchněte.

## 5.1 Předpoklady

### 5.1.1 Použití správného druhu plynu

Špatný druh plynu může způsobit vypnutí výrobku v důsledku závady. Ve výrobku mohou vznikat zvuky při zapalování a spalování.

- ▶ Používejte výhradně druh plynu uvedený na typovém štítku.

### 5.1.2 Pokyny pro skupinu plynu

Výrobek je ve stavu při dodání přednastaven pro provoz se skupinou plynů, která je uvedena na typovém štítku.

Chcete-li provozovat výrobek s jinou než přednastavenou skupinou plynů, nastavte výrobek na nový typ plynu.

### 5.1.3 Základní práce pro instalaci

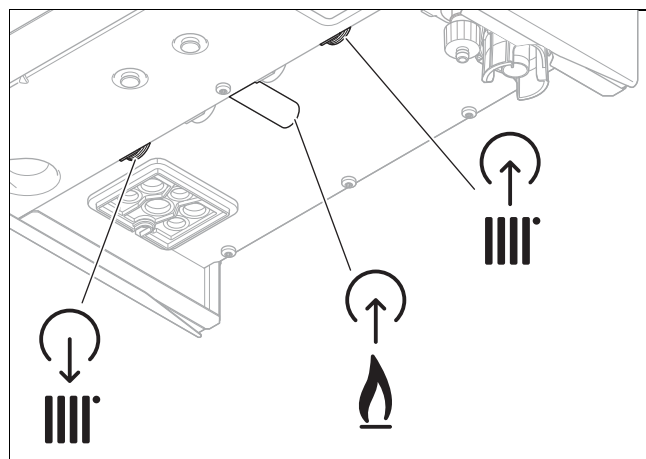
1. Instalujte plynový uzavírací kohout na přívodu plynu.
2. Přesvědčte se, že je příslušný plynoměr vhodný pro požadovaný průtok plynu.
3. Podle schválených technických předpisů vypočítejte, jestli kapacita namontované expanzní nádoby postačuje pro objem soustavy.

#### Výsledek:

Kapacita je nedostatečná

- ▶ Co nejlíže k výrobku instalujte přídatnou expanzní nádobu.
4. Namontujte odtokovou výlevku se sifonem pro odtok kondenzátu a odfukovací trubku pojistného ventilu. Odtokové potrubí instalujte co nejkratší a s průběžným spádem k odtokové výlevce.
  5. Volné trubky vystavené působení prostředí izolujte pro ochranu před mrazem vhodným izolačním materiálem.
  6. Před instalací všechna přívodní vedení důkladně propláchněte.
  7. Instalujte napouštěcí zařízení mezi potrubí studené vody a výstupem do topení.

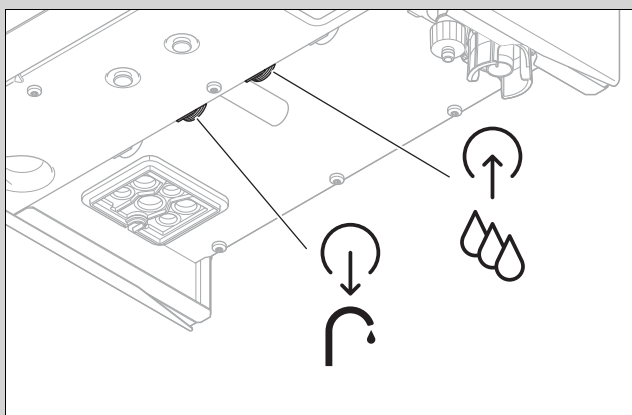
## 5.2 Instalace trubek pro plyn a výstup do topení a vstup z topení



1. K plynové přípojce připojte bez pnutí plynovou trubku.
2. Před uvedením do provozu plynovou trubku odvědušněte.
3. V souladu s normami instalujte trubku pro výstup do topení a vstup z topení.
4. Zkontrolujte těsnost celé plynové trubky.

### 5.3 Instalace trubek pro studenou/teplou vodu

**Platnost:** výrobek s integrovaným ohřevem teplé vody



- Instalujte trubky pro studenou/teplou vodu v souladu s normou.

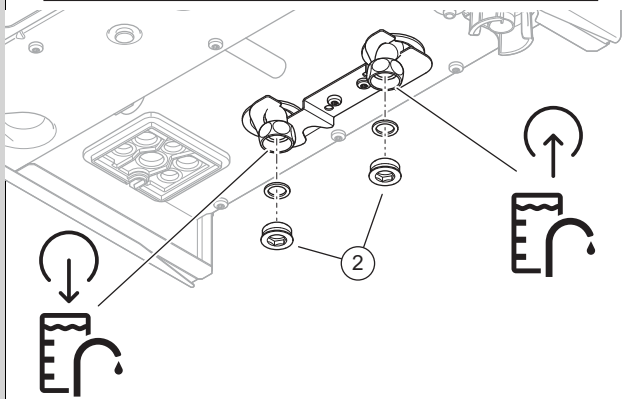
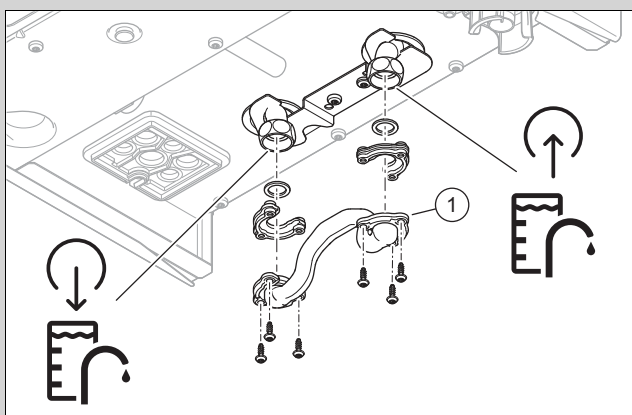
### 5.4 Instalace zásobníku teplé vody

**Platnost:** výrobek s připojeným zásobníkem teplé vody



#### Pokyn

Odstraňte obtok zásobníku jen tehdy, když na tyto přípojky instalujete zásobník teplé vody.



1. Demontujte obtok zásobníku (1) nebo ucpávku (2) z výstupu a vstupu zásobníku.
2. V souladu s normami instalujte výstup a vstup zásobníku.

### 5.5 Připojení hadice pro odvod kondenzátu

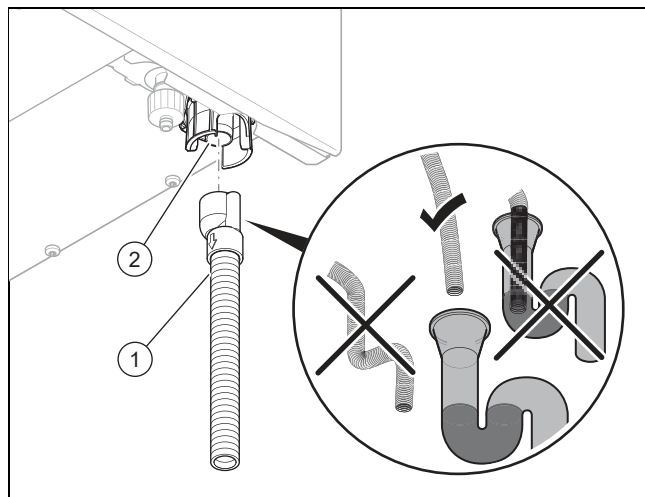


#### Nebezpečí!

#### Nebezpečí ohrožení života při úniku spalin!

Hadice sifonu pro odvod kondenzátu nesmí být těsně spojena s kanalizačním potrubím, protože jinak by to narušovalo funkci sifonu na kondenzát.

- Hadici pro odvod kondenzátu nechte končit nad kanalizačním potrubím.
- Hadice pro odvod kondenzátu se nesmí ponořit do hladiny vody na vstupu do kanalizačního potrubí.



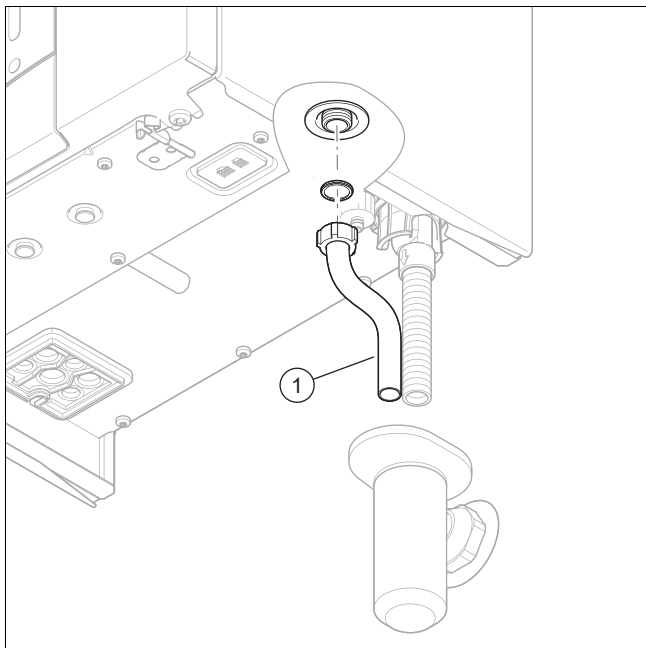
1. Napuštěte sifon kondenzátu. (→ Kapitola 7.10)
2. Instalujte dodanou hadici pro odvod kondenzátu (1) k sifonu (2).



#### Pokyn

Když dodanou hadici pro odvod kondenzátu nenainstalujete, pak použijte pro potrubí k odvodu kondenzátu jen hadice/trubky z materiálu odolného proti kyselinám (např. z plastu polypropylen PP odolného proti kyselinám).

## 5.6 Montáž odtokové trubky na pojistném ventilu



1. Instalujte odtokovou trubku (1) pro pojistný ventil tak, aby nepřekážela při montáži a demontáži sifonu.
2. Zajistěte, aby byl vidět konec trubky a unikající voda nebo pára nezranila žádné osoby a nemohly být poškozeny žádné elektrické součásti.

## 5.7 Systém přívodu vzduchu a odvodu spalin

### 5.7.1 Montáž a připojení přívodu vzduchu a odvodu spalin

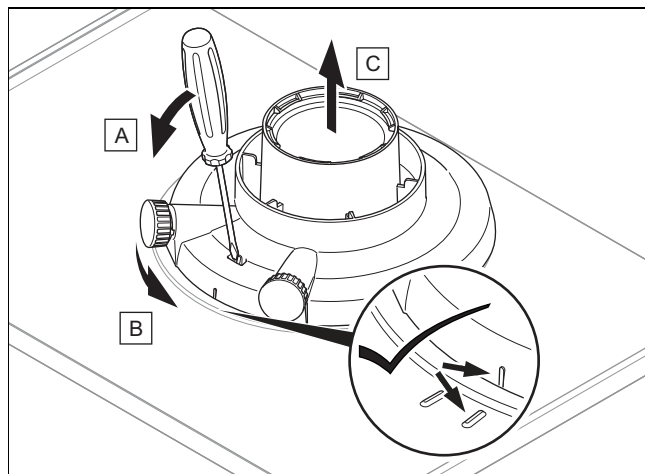
1. Použitelný přívod vzduchu a odvod spalin pro systémově certifikovaná vedení je uveden v přiloženém návodu k montáži přívodu vzduchu a odvodu spalin.

**Podmínka:** Instalace ve vlhkých prostorech

- ▶ Výrobek bezpodmínečně připojte k systému přívodu vzduchu / odvodu spalin nezávislému na vzduchu v místnosti. Spalovací vzduch nesmí být odebírán z místa montáže.
- ▶ Potrubí na přívod vzduchu a odvod spalin namontujte podle návodu k montáži.

## 5.7.2 Výměna standardního připojovacího kusu pro přívod vzduchu a odvod spalin podle potřeby

### 5.7.2.1 Demontáž standardní přípojky pro přívod vzduchu a odvod spalin

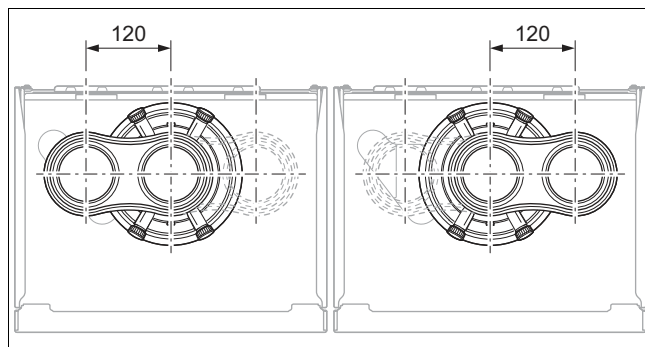


### 5.7.2.2 Montáž připojovacího kusu pro přívod vzduchu / odvod spalin $\varnothing$ 60/100 mm nebo $\varnothing$ 80/125 mm

1. Demontujte standardní přípojku pro přívod vzduchu a odvod spalin. (→ Kapitola 5.7.2.1)
2. Nasadte alternativní připojovací kus. Dbejte přitom na západky.
3. Otočte standardní připojovací kus ve směru hodinových ručiček, až zapadne.

### 5.7.2.3 Montáž připojovacího kusu oddělený přívod vzduchu / odvod spalin $\varnothing$ 80/80 mm

1. Demontujte standardní přípojku pro přívod vzduchu a odvod spalin. (→ Kapitola 5.7.2.1)



2. Nasadte alternativní připojovací kus. Přípojka pro přívod vzduchu může směřovat vlevo nebo vpravo. Dbejte přitom na západky.
3. Otočte připojovací kus ve směru hodinových ručiček, až zapadne.



## 5.8 Elektrická instalace

Elektroinstalaci smí provádět pouze specializovaný elektrikář.

Výrobek musí být uzemněn.



### Nebezpečí!

#### Nebezpečí úrazu elektrickým proudem!

Síťové připojovací svorky L a N jsou trvale pod proudem:

- ▶ Vypněte výrobek odpojením všech pólů zdrojů proudu (elektrické odpojovací zařízení se vzdáleností kontaktů nejméně 3 mm, např. pojistka nebo výkonový spínač).
- ▶ Zajistěte výrobek před opětovným zapnutím.
- ▶ Vyčkejte nejméně 3 minuty, až se vybijí kondenzátory.
- ▶ Zkontrolujte nepřítomnost napětí.

### 5.8.1 Všeobecné informace k připojení kabelů



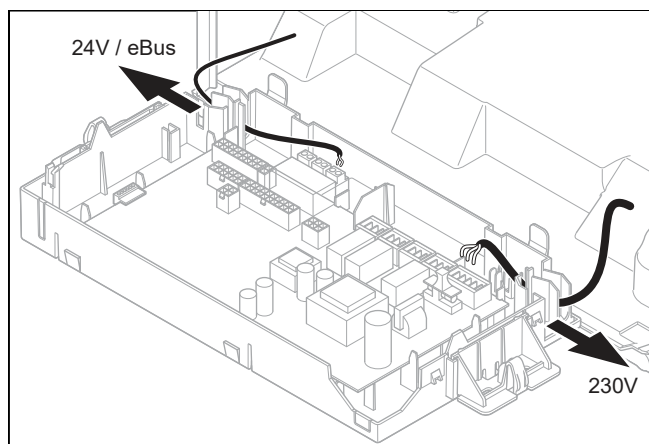
#### Pozor!

#### Riziko věcných škod způsobených neodbornou instalací!

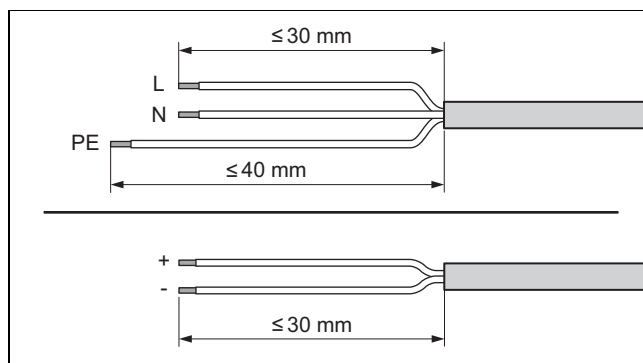
Neodborné zapojení na konektorových svorkách může zničit elektroniku.

- ▶ Na svorky sběrnice eBUS (+/-) nepřipojujte síťové napětí.
- ▶ Připojovací kabel připojte výhradně na příslušné označené svorky!

1. Připojovací kabely připojovaných komponent vedte kabelovými průchodkami vlevo na spodní straně výrobku.
2. Dbejte na to, aby byla kabelová průchodka řádně nasazená a kabely řádně protažené.
3. Dbejte na to, aby kabelové průchodky obepínaly připojovací kabely těsně a bez viditelné mezery.
4. Použijte odlehčení v tahu.
5. Podle potřeby připojovací kabely zkraťte.



6. Instalujte řádně připojovací kabel příslušných komponent ve spínací skříňce.



7. Odstraňte obal flexibilního kabelu, jak je znázorněno na obrázku. Dbejte přitom na to, abyste nepoškodili izolaci jednotlivých vodičů.
8. Izolujte vnitřní žíly jen tak, aby bylo možné vytvořit stabilní spoje.
9. Aby nedocházelo ke zkratům při uvolnění jednotlivých vodičů, namontujte na izolované konce vodičů koncové objímky.
10. Na připojovací kabely našroubujte příslušné konektory.
11. Zkontrolujte, zda jsou všechny vodiče mechanicky pevně uchyceny ve svorkách konektoru. Příp. je opravte.
12. Konektor zasuňte na příslušnou pozici desky plošných spojů. (→ Příloha J)

### 5.8.2 Požadavky na sběrnicové vedení

Při instalaci sběrnicových vedení dodržujte tato pravidla:

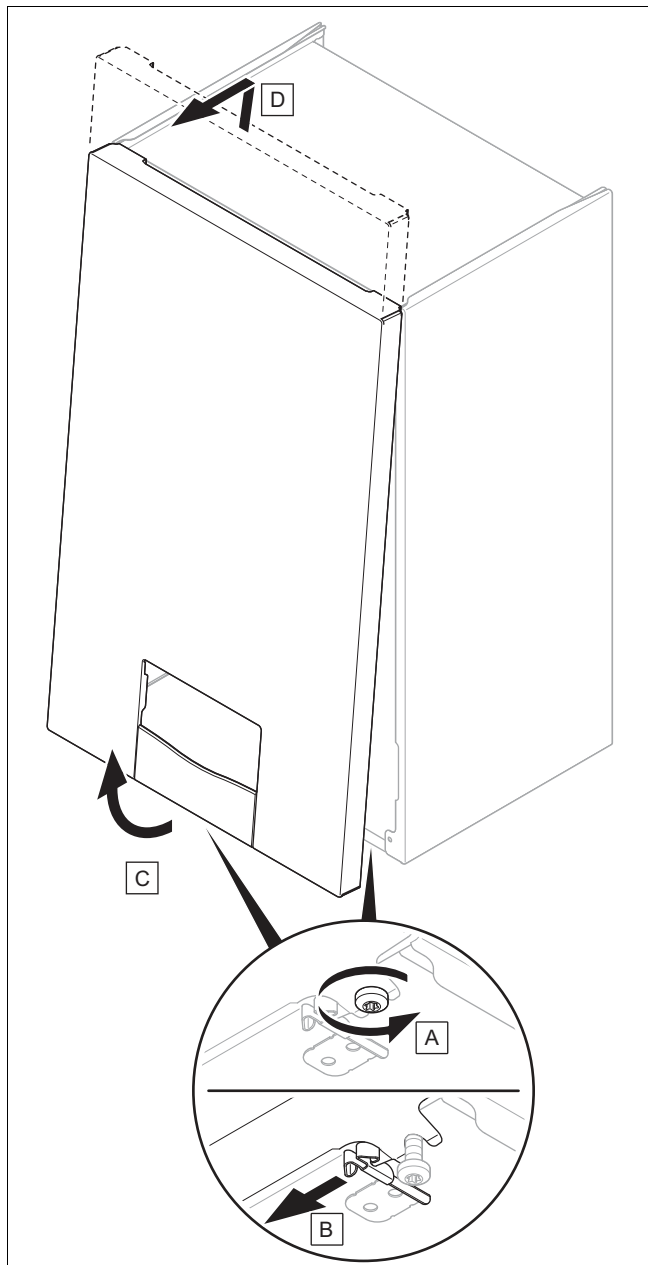
- ▶ Používejte dvou vodičové kabely.
- ▶ Nikdy nepoužívejte stíněné nebo stočené kabely.
- ▶ Používejte pouze odpovídající kabely, např. typu NYM nebo H05VV (-F/-U).
- ▶ Dodržujte přípustnou celkovou délku 125 m. Přitom platí průřez vodiče  $\geq 0,75 \text{ mm}^2$  do celkové délky 50 m a průřez vodiče  $1,5 \text{ mm}^2$  od 50 m.

Aby nedocházelo k rušení signálů eBUS (např. v důsledku interferencí):

- ▶ Dodržujte minimální vzdálenost 120 mm od síťových připojovacích kabelů nebo jiných elektromagnetických rušivých zdrojů.
- ▶ U paralelní instalace k síťovým kabelům vedte kabely podle příslušných předpisů, např. na kabelových trasách.
- ▶ **Výjimky:** U stěnových průchodů a ve spínací skříňce je nedodržení minimální vzdálenosti přípustné.

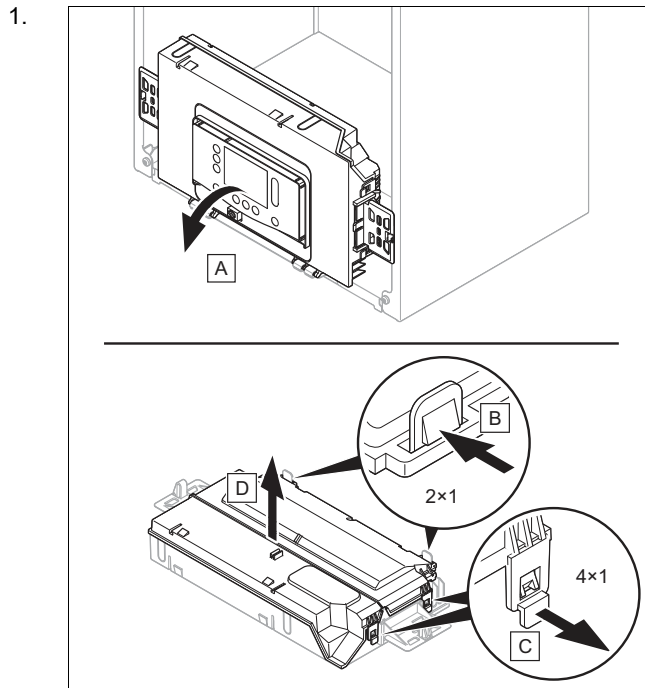


### 5.8.3 Demontáž předního krytu



1. Povolte dva šrouby na levé a pravé spodní straně výrobku, ale šrouby úplně nevyšroubujte.
2. Demontujte přední kryt, jak je znázorněno na obrázku.

### 5.8.4 Otevření spínací skříňky



2. Dbejte na to, abyste spínací skříňku nezatížili.

### 5.8.5 Připojení k síti

#### 5.8.5.1 Připojení výrobku pomocí síťové zástrčky

1. Pro síťový připojovací kabel, který je do výrobku veden kabelovou průchodkou, použijte normovaný, flexibilní třípramenný kabel.
2. Připojte síťový připojovací kabel na pozici X1 desky plošných spojů. (→ Příloha J)
3. Dbejte na správnou montáž při instalaci síťového připojovacího kabelu. (→ Kapitola 11.7.14)
4. Zajistěte, aby napětí sítě mělo hodnotu 230 V.
5. Na síťový připojovací kabel namontujte vhodnou bezpečnostní vidlici.
6. Připojte výrobek prostřednictvím síťové zástrčky.
7. Dbejte na to, aby byla síťová zástrčka po instalaci stále přístupná.

#### 5.8.5.2 Připojení výrobku pomocí pevné přípojky

1. Zkontrolujte nepřítomnost napětí.
2. Zaveďte kabel domovní instalace pro pevnou přípojku. (→ Kapitola 11.7.14)
3. Pro kabel domovní instalace, který je do výrobku veden kabelovou průchodkou, použijte normovaný, flexibilní třípramenný kabel.
4. Připojte kabel domovní instalace k pozici X1 desky plošných spojů ke správným fázím. (→ Příloha J)
5. Dbejte na to, aby byl kabel domovní instalace připojen k elektrickému odpojovacímu zařízení se vzdáleností kontaktů nejméně 3 mm (např. pojistka nebo výkonový spínač).

### 5.8.5.3 Připojení výrobku ve vlhkém prostředí



#### Nebezpečí! Nebezpečí úrazu elektrickým proudem!

Instalujete-li výrobek v prostorech s vlhkostí, např. v koupelně, dodržujte schválené vnitřní technické předpisy pro elektroinstalaci. Používáte-li příp. připojovací kabel s bezpečnostní vidlicí namontovaný z výroby, vzniká nebezpečí úrazu elektrickým proudem.

- ▶ Při instalaci ve vlhkých prostorech nikdy nepoužívejte příp. připojovací kabel s bezpečnostní vidlicí namontovaný z výroby.
- ▶ Připojte výrobek pomocí pevné přípojky a elektrického odpojovacího zařízení se vzdáleností kontaktů nejméně 3 mm (např. pojistky nebo výkonové spínače).

1. Pro síťový připojovací kabel, který je do výrobku veden kabelovou průchodkou, použijte normovaný, flexibilní třípramenný kabel.
2. Připojte síťový připojovací kabel na pozici *X1* desky plošných spojů. (→ Příloha J)
3. Dbejte na správnou montáž při instalaci síťového připojovacího kabelu. (→ Kapitola 11.7.14)
4. Zajistěte, aby napětí sítě mělo hodnotu 230 V.
5. Namontujte vhodnou odbočnou krabici.
6. Propojte síťový připojovací kabel a kabel domovní instalace uvnitř odbočné krabice.
7. Dodržujte potřebnou přípojku na straně odvodu spalin na systém přívodu vzduchu / odvodu spalin nezávislý na vzduchu v místnosti.

### 5.8.6 Připojení regulátoru

1. Připojte kabely. (→ Kapitola 5.8.1)
2. Dodržujte schéma zapojení. (→ Příloha J)

**Podmínka:** Regulátor na eBUS

- ▶ Před připojením systémového regulátoru (eBUS) nejprve nastavte požadovanou teplotu teplé vody na ovládacím poli zdroje tepla na maximální hodnotu.
- ▶ Připojte regulátor k přípojce *BUS*.
- ▶ Přemostěte přípojku  $24 V = RT (X100)$ , není-li přemostění vytvořeno.

**Podmínka:** Nízkonapěťový regulátor (24 V)

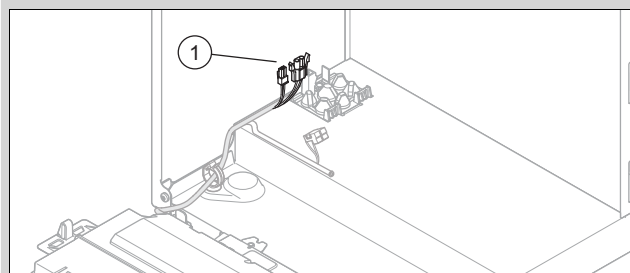
- ▶ Odstraňte můstek a připojte regulátor k přípojce  $24 V = RT (X100)$ .

**Podmínka:** Maximální termostat podlahové vytápění

- ▶ Odstraňte můstek a připojte maximální termostat k přípojce *Burner off*.
3. Nastavte pro víceokruhový regulátor **D.018 z Eco** (čerpadlo v přerušovaném provozu) na **Trvalý** (čerpadlo v trvalém provozu). (→ Kapitola 8.1)

### 5.8.7 Připojení zásobníku teplé vody

**Platnost:** Výrobek bez integrovaného ohřevu teplé vody



- ▶ Připojte zásobník teplé vody k zástrčce (1).

### 5.8.8 Modulbox, instalace multifunkčního modulu a doplňkových komponent

1. Nainstalujte Modulbox pro multifunkční modul (volitelná deska plošných spojů) ve výrobku (→ Návod k instalaci Modulboxu).
2. Připojte multifunkční modul na desku plošných spojů výrobku (→ Návod k instalaci multifunkčního Modulboxu).
3. Připojte doplňkové komponenty k multifunkčnímu modulu (→ Návod k instalaci Modulboxu).
4. Konfigurujte příslušnou požadovanou funkci pomocí diagnostických kódů. (→ Kapitola 8.2)

### 5.8.9 Instalace komunikační jednotky (volitelně)

- ▶ Nainstalujte komunikační jednotku (→ Návod k instalaci komunikační jednotky).

### 5.8.10 Použití přídavného relé



#### Pokyn

Přípojka *Opt.* (šedá zástrčka) na desce plošných spojů není k dispozici pro každý výrobek.

1. Na integrované přídavné relé přímo připojte další komponentu prostřednictvím přípojky *Opt.* (šedý konektor) na desce plošných spojů.
2. Připojte kabely. (→ Kapitola 5.8.1)
3. Pro uvedení připojené komponenty do provozu zvolte v diagnostickém kódu **D.026** komponentu. (→ Kapitola 6.3)

### 5.8.11 Instalace cirkulačního čerpadla

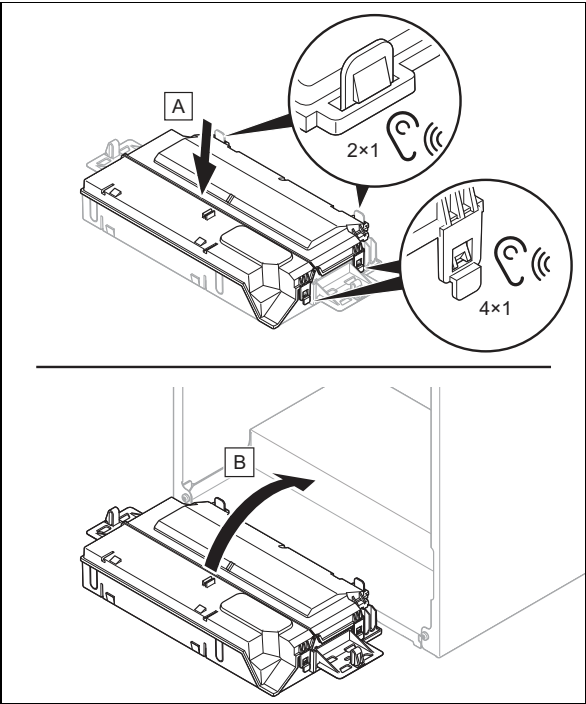
**Platnost:** výrobek s integrovaným ohřevem teplé vody NEBO výrobek s připojeným zásobníkem teplé vody

**Podmínka:** Regulátor připojen

- ▶ Připojte kabely. (→ Kapitola 5.8.1)
- ▶ Je-li k dispozici pozice *X13*, spojte připojovací kabel 230 V s konektorem pozice *X13* a konektor zasuňte do pozice.
- ▶ Pokud je již příp. dostupná pozice *X13* obsazená, připojte cirkulační čerpadlo k *X16*.
- ▶ Pokud jsou již pozice *X13* (je-li k dispozici) a *X16* obsazené, připojte cirkulační čerpadlo k multifunkčnímu modulu (volitelná deska plošných spojů). (→ Kapitola 5.8.8)
- ▶ Propojte vedení externího tlačítka se svorkami *1 (OT)* a *6 (FB)* konektoru *X41* přibaleného u regulátoru.

► Připojte konektor na pozici X41 desky plošných spojů.

### 5.8.12 Uzavření spínací skříňky

- 

2. Dbejte na to, aby byly správně namontované držáky na pravé a levé straně spínací skříňky.

## 6 Ovládání



### 6.1 Konceptce ovládání

Konceptce ovládání, ovládání výrobku a možnosti zobrazení a nastavení úrovně pro provozovatele jsou popsány v návodu k obsluze.


Přehled možností zobrazení a nastavení úrovně pro instalatéry je uveden v tabulce úrovně pro instalatéry v příloze.

Úroveň pro instalatéry (→ Příloha A)



### 6.2 Vyvolání úrovně pro instalatéry

- Přejděte k **MENU** → **NASTAVENÍ** → **Úroveň pro instalatéry** a potvrďte pomocí .
- Nastavte kód úrovně pro instalatéry a potvrďte pomocí 
  - Kód úrovně pro instalatéry: 17


#### 6.2.1 Opuštění úrovně pro instalatéry

- Stiskněte .
- ◀ Zobrazí se základní zobrazení.



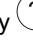
### 6.3 Vyvolání/nastavení diagnostických kódů

- Vyvolejte úroveň pro instalatéry. (→ Kapitola 6.2)
- Přejděte k položce menu **Diagnostické kódy**.
- Pomocí rolovací lišty zvolte požadovaný diagnostický kód.
- Potvrďte stisknutím .
- Pomocí rolovací lišty zvolte požadovanou hodnotu pro diagnostický kód.  
Diagnostické kódy (→ Příloha B)
- Potvrďte stisknutím .
- Pro nastavení dalších diagnostických kódů opakujte podle potřeby pracovní kroky 2 až 6.

#### 6.3.1 Opuštění diagnostických kódů

- Stiskněte .
- ◀ Zobrazí se základní zobrazení.



### 6.4 Provedení testovacího programu

- Vyvolejte úroveň pro instalatéry. (→ Kapitola 6.2)
- Přejděte k položce menu **Testovací mód** → **Testovací programy**.
- Pomocí rolovací lišty zvolte požadovaný testovací program.  
Testovací programy (→ Příloha E)
- Potvrďte stisknutím 
  - ◀ Testovací program se spustí a proběhne.
  - ◀ Když jste zvolili testovací program **P.001**, potom nejdříve nastavte požadované zatížení a potvrďte .
- Zatímco testovací program probíhá, stiskněte v případě potřeby  pro zobrazení **Přehled údajů**.
- V případě potřeby zvolte další testovací program.


#### 6.4.1 Opuštění testovacího programu

- Stiskněte .
- ◀ Zobrazí se základní zobrazení.

### 6.5 Provedení testu aktorů

- Vyvolejte úroveň pro instalatéry. (→ Kapitola 6.2)
- Přejděte k položce menu **Testovací mód** → **Test aktorů**.
- Pomocí rolovací lišty zvolte požadovaný test aktorů.  
Test pohonů (→ Příloha F)
- Potvrďte stisknutím 
  - ◀ Test aktorů se spustí a proběhne.
- Zatímco test aktorů probíhá, stiskněte v případě potřeby  pro zobrazení následujícího: **Přehled údajů**.
- Podle potřeby zvolte další test aktorů.

## 6.5.1 Opuštění testu aktorů

- ▶ Stiskněte .
- ◀ Zobrazí se základní zobrazení.


## 6.6 Vyvolání přehledu dat

1. Vyvolejte úroveň pro instalatéry. (→ Kapitola 6.2)
2. Přejděte k položce menu **Přehled údajů**.
  - ◀ Na displeji se zobrazí aktuální provozní stav.

## 6.7 Vyvolání stavových kódů

- ▶ Přejděte k **MENU** → **INFORMACE** → **Stavový kód**.  
Stavové kódy (→ Příloha C)
  - ◀ Na displeji se zobrazí aktuální provozní stav (stavový kód).





### 6.7.1 Opuštění stavových kódů

- ▶ Stiskněte .
- ◀ Zobrazí se základní zobrazení.

## 6.8 Opuštění úrovně menu

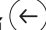
- ▶ Stiskněte .
- ◀ Zobrazí se základní zobrazení.

## 6.9 Provedení kominického režimu (analýza spalování)

1. Stiskněte .
2. Stiskněte  nebo přejděte na **MENU** → **NASTAVENÍ** → **Kominický režim**.
3. Pro provedení analýzy spalování zvolte některé z těchto tepelných zatížení:
  - **Nastavitelný topný výkon**
  - **Max. tepelné zatížení TV**
  - **Min. topný výkon**
4. Potvrďte stisknutím 
  - ◀ Zvolíte-li **Nastavitelný topný výkon**, nastavte požadované tepelné zatížení a potvrďte pomocí .
  - ◀ Po zobrazení stavového kódu **S.093** se provede kalibrace.
  - ◀ Zobrazí-li se stavový kód **S.059**, není dosaženo minimálního oběhu topné vody pro zvolené tepelné zatížení. Zvyšte oběh v topném systému.
5. Měření spusťte až v případě, že je výrobek povolí.



### Pokyn

Kominický režim běží 15 minut. Pomocí  můžete proces kdykoli přerušit.

6. Pro zobrazení provozního stavu stiskněte příp. .

## 7 Uvedení do provozu

### 7.1 Kontrola a úprava topné/plnicí a doplňovací vody



#### Pozor!

**Riziko věcných škod v důsledku nekvalitní topné vody**

- ▶ Zajistěte dostatečnou kvalitu topné vody.

- ▶ Než systém začnete napouštět nebo dopouštět, zkontrolujte kvalitu topné vody.

#### Kontrola kvality topné vody

- ▶ Odeberte trochu vody z topného okruhu.
- ▶ Zkontrolujte vzhled topné vody.
- ▶ Zjistíte-li sedimentující látky, musíte systém vyčistit.
- ▶ Magnetickou tyčí zkontrolujte, zda je přítomen magnetit (oxid železitý).
- ▶ Zjistíte-li magnetit, systém vyčistěte a proveďte vhodná opatření pro ochranu proti korozi (např. montáž odlučovače magnetitu).
- ▶ Zkontrolujte hodnotu pH odebrané vody při 25 °C.
- ▶ U hodnot pod 8,2 nebo nad 10,0 vyčistěte systém a upravte topnou vodu.
- ▶ Zajistěte, aby se do topné vody nedostal kyslík.

#### Kontrola plnicí a doplňovací vody

- ▶ Než systém napustíte, změřte tvrdost plnicí a doplňovací vody.

#### Úprava plnicí a doplňovací vody

- ▶ Při úpravě vody dodržujte platné předpisy a technické normy.

Nestanoví-li předpisy a technické normy vyšší požadavky, platí tyto požadavky:

Upravte plnicí a doplňovací vodu,

- překračuje-li celkové množství plnicí a doplňovací vody během doby používání systému trojnásobek jmenovitého objemu topného systému nebo
- nejsou-li splněny mezní hodnoty uvedené v následující tabulce nebo
- je-li hodnota pH topné vody nižší než 8,2 nebo vyšší než 10,0.

Celkový topný výkon	Tvrdost vody při specifickém objemu systému <sup>1)</sup>					
	≤ 20 l/kW		> 20 l/kW ≤ 40 l/kW		> 40 l/kW	
kW	°dH	mol/m <sup>3</sup>	°dH	mol/m <sup>3</sup>	°dH	mol/m <sup>3</sup>
< 50	≤ 16,8 <sup>2)</sup>	≤ 3 <sup>2)</sup>	≤ 8,4 <sup>3)</sup>	≤ 1,5 <sup>3)</sup>	< 0,3	< 0,05
> 50 až ≤ 200	≤ 11,2	≤ 2	≤ 5,6	≤ 1,0	< 0,3	< 0,05
> 200 až ≤ 600	≤ 8,4	≤ 1,5	< 0,3	< 0,05	< 0,3	< 0,05
> 600	< 0,3	< 0,05	< 0,3	< 0,05	< 0,3	< 0,05

1) Litr jmenovitého objemu/topný výkon; u systémů s více TČ je třeba dosadit nejmenší samostatný topný výkon.  
2) Žádná omezení  
3) ≤ 3 (16,8)



## Pozor!

### Riziko věcných škod v důsledku obohacení topné vody nevhodnými přísadami!

Nevhodné přísady mohou způsobit změny na součástech, zvuky při topném režimu a příp. další následné škody.

- ▶ Nepoužívejte žádné nevhodné prostředky proti zamrznutí a korozi, biocidy a těsnicí prostředky.

Při řádném používání následujících přísad nebyly u našich výrobků dosud zjištěny žádné nesrovnalosti.

- ▶ Při používání přísad bezpodmínečně dodržujte pokyny výrobce.

Za slučitelnost jakékoli přísady s topným systémem a její účinnost nepřebíráme žádnou záruku.

### Čistící přísady (následné propláchnutí nezbytné)

- Adey MC3+
- Adey MC5
- Fernox F3
- Sentinel X 300
- Sentinel X 400

### Trvalé systémové přísady

- Adey MC1+
- Fernox F1
- Fernox F2
- Sentinel X 100
- Sentinel X 200

### Trvalé systémové přísady pro ochranu proti zamrznutí

- Adey MC ZERO
- Fernox Antifreeze Alphi 11
- Sentinel X 500
- ▶ Použijete-li výše uvedené přísady, informujte provozovatele o nutných opatřeních.
- ▶ Informujte provozovatele o potřebných postupech pro ochranu proti zamrznutí.

## 7.2 Napouštění topného systému bez proudu

**Platnost:** výrobek s integrovaným ohřevem teplé vody

1. Před napouštěním topný systém propláchněte.
2. Spojte vypouštěcí kohout topného systému podle norem s odtokem.
3. Otočte nastavovací šroub napouštěcího zařízení (→ Kapitola 3.4) vlevo nebo vpravo.
  - ◀ Topný systém se naplní.
4. Otevřete všechny termostatické ventily topných těles a příp. uzavírací kohouty.
5. Odvzdušněte nejvýše položené topné těleso, až z odvzdušňovacího ventilu vytéká voda bez bublinek.
6. Odvzdušněte všechna ostatní topná tělesa, až je topný systém zcela naplněn topnou vodou.
7. Topnou vodu doplňujte tak dlouho, až je dosaženo požadovaného plnicího tlaku.

- Sledujte manometr.

8. Když je dosaženo požadovaného plnicího tlaku, otočte seřizovací šroub napouštěcího zařízení do vodorovné polohy.

## 7.3 Deaktivace pohotovostního režimu



### Pokyn

Když se výrobek připojí síťovým připojovacím kabelem nebo síťovou zástrčkou, pak se výrobek zapne, jakmile je k dispozici napájení.

Kontrola možného zablokování odvodu spalin probíhá automaticky na pozadí, jakmile je k dispozici napájení. Ventilátor běží po určitou dobu na maximální stupeň.

- ▶ Stiskněte tlačítko zap./vyp. na displeji.
  - ◀ Na displeji se zobrazí základní zobrazení.

## 7.4 Procházení průvodce instalací

Průvodce instalací se spustí při prvním zapnutí výrobku a lze jej kdykoli znovu spustit na úrovni pro instalatéry.


Úroveň pro instalatéry (→ Příloha A)

- ▶ Před spuštěním průvodce uvedením do provozu zavřete plynový uzavírací kohout.
- ▶ Ujistěte se, že plynový uzavírací kohout zůstává zavřený, dokud není průvodce uvedení do provozu dokončen.

Po přestavbě druhu plynu je třeba nalepit dvě dodané nálepky pro nový druh plynu na velký typový štítek (rozvaděč) a na malý typový štítek (horní část výrobku). (→ Kapitola 7.16)

- ▶ Po dokončení průvodce otevřete plynový uzavírací kohout a zapnete požadavek na vytápění.

### 7.4.1 Nové spuštění průvodce instalací

1. Přejděte k **MENU** → **NASTAVENÍ** → **Úroveň pro instalatéry** → **Průvodce instalací**.
2. Potvrďte stisknutím .

## 7.5 Testovací programy a test pohonů

**MENU** → **NASTAVENÍ** → **Úroveň pro instalatéry** → **Testovací mód**

Kromě průvodce instalací můžete při uvedení do provozu, údržbě a odstranění závady rovněž vyvolat následující funkce:

Testovací programy (→ Příloha E)

Test pohonů (→ Příloha F)



## 7.6 Zajištění přípustného tlaku v systému

Je-li topný systém instalován na více podlažích, mohou být nezbytné vyšší hodnoty plnicího tlaku, než je přípustný pracovní plnicí tlak, aby nedocházelo k nasávání vzduchu do topného systému.

- Přípustný pracovní plnicí tlak: 0,1 ... 0,2 MPa (1,0 ... 2,0 bar)

Klesne-li plnicí tlak do oblasti minima, výrobek signalizuje nedostatečný tlak blikající hodnotou na displeji.

- Oblast minima plnicího tlaku: 0,05 ... 0,08 MPa (0,50 ... 0,80 bar)

Klesne-li plnicí tlak pod oblast minima, výrobek se vypne a displej ukazuje příslušnou zprávu.

- ▶ Pro opětovné uvedení výrobku do provozu doplňte topnou vodu.

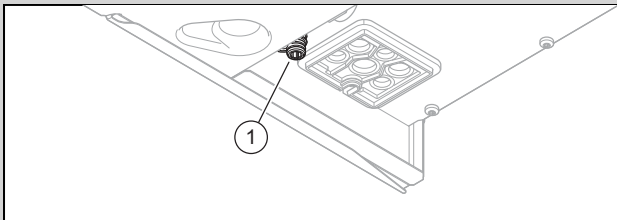
## 7.7 Napouštění topného systému

**Platnost:** výrobek s připojeným zásobníkem teplé vody

- ▶ Před napouštěním topný systém propláchněte.
- ▶ Spusťte testovací program **P.008**. (→ Kapitola 6.4)
  - ◁ Trojcestný přepínací ventil se posune do střední polohy, čerpadla nefungují a výrobek nepřejde do topného režimu.
- ▶ Propojte napouštěcí a vypouštěcí ventil topného systému v souladu s normou s přívodem topné vody.
- ▶ Otevřete přívod topné vody.
- ▶ Otevřete všechny termostatické ventily topných těles a příp. uzavírací kohouty.
- ▶ Otevřete pomalu plnicí a vypouštěcí kohout, aby topná voda proudila do topného systému.
- ▶ Odvzdušněte nejvýše položené topné těleso, až z odvzdušňovacího ventilu vytéká voda bez bublinek.
- ▶ Odvzdušněte všechna topná tělesa na všech úrovních, až je topný systém zcela naplněn topnou vodou.
- ▶ Zavřete všechny odvzdušňovací ventily.
- ▶ Topnou vodu doplňujte tak dlouho, až je dosaženo požadovaného plnicího tlaku.
- ▶ Zavřete napouštěcí a vypouštěcí ventil topného systému.
- ▶ Zkontrolujte těsnost všech přípojek a celého topného systému.

**Platnost:** výrobek s integrovaným ohřevem teplé vody


- ▶ Před napouštěním topný systém propláchněte.
- ▶ Nastavte požadovaný tlak pod **D.160**. (→ Kapitola 6.3)




- ▶ Zajistěte, aby výtok systémového oddělení (1) byl podle norem připojen ke kanalizačnímu potrubí.
- ▶ Propojte napouštěcí a vypouštěcí ventil topného systému v souladu s normou s přívodem topné vody.
- ▶ Otevřete přívod topné vody.

- ▶ Otevřete všechny termostatické ventily topných těles a příp. uzavírací kohouty.
- ▶ Otevřete pomalu plnicí a vypouštěcí kohout, aby topná voda proudila do topného systému.
- ▶ Odvzdušněte nejvýše položené topné těleso, až z odvzdušňovacího ventilu vytéká voda bez bublinek.
- ▶ Odvzdušněte všechna topná tělesa na všech úrovních, až je topný systém zcela naplněn topnou vodou.
- ▶ Zavřete všechny odvzdušňovací ventily.
- ▶ Topnou vodu doplňujte tak dlouho, až je dosaženo požadovaného plnicího tlaku.
- ▶ Zavřete napouštěcí a vypouštěcí ventil topného systému.
- ▶ Zkontrolujte těsnost všech přípojek a celého topného systému.
- ▶ Nastavte napouštěcí režim pro provozovatele.

**Podmínka:** Režim napouštění **Automatický**

- ▶ Zvolte režim napouštění **Automatický** pod **D.031**. (→ Kapitola 6.3)
  - ◁ Topný okruh se automaticky napustí na tlak nastavený v diagnostickém kódu **D.160** a odvzdušní se.
- ▶ Chcete-li topný okruh podle potřeby doplnit, vyvolejte **MENU** → **NASTAVENÍ** → **Autom. plnicí režim** → **Chcete otevřít napouštěcí zařízení?**
- ▶ Zadání potvrďte na displeji pomocí .
- ◁ Topný okruh se automaticky napustí na tlak nastavený v diagnostickém kódu **D.160** a odvzdušní se.

**Podmínka:** Režim napouštění **Poloautomaticky**

- ▶ Zvolte režim napouštění **Poloautomaticky** pod **D.031**. (→ Kapitola 6.3)
- ▶ Vyvolejte **MENU** → **NASTAVENÍ** → **Autom. plnicí režim** → **Chcete otevřít napouštěcí zařízení?**
- ▶ Zadání potvrďte na displeji pomocí .
- ◁ Topný okruh se automaticky napustí na tlak nastavený v diagnostickém kódu **D.160** a odvzdušní se.



### Pokyn

Pokud musí být požadovaný plnicí tlak > 2 bar, napouštějte topnou vodu prostřednictvím seřizovacího šroubu napouštěcího zařízení. (→ Kapitola 7.2)

## 7.8 Odvzdušnění topného systému

1. Spusťte testovací program **P.000**. (→ Kapitola 6.4)
  - ◁ Výrobek nepřejde do provozu, interní čerpadlo funguje přerušovaně a automaticky odvzdušňuje topný okruh nebo okruh teplé vody.
  - ◁ Na displeji je zobrazen plnicí tlak topného systému.
2. Dbejte na to, aby plnicí tlak topného systému neklesl pod minimální plnicí tlak.
  - $\geq 0,08$  MPa ( $\geq 0,80$  bar)
3. Zkontrolujte, zda je plnicí tlak topného systému alespoň o 0,02 MPa (0,2 bar) vyšší než protitlak membránové expanzní nádoby (MAG) ( $P_{\text{systému}} \geq P_{\text{MAG}} + 0,02$  MPa (0,2 bar)).

### Výsledek:

Plnicí tlak topného systému je příliš nízký

- ▶ Napusťte topný systém. (→ Kapitola 7.7)



### Pokyn

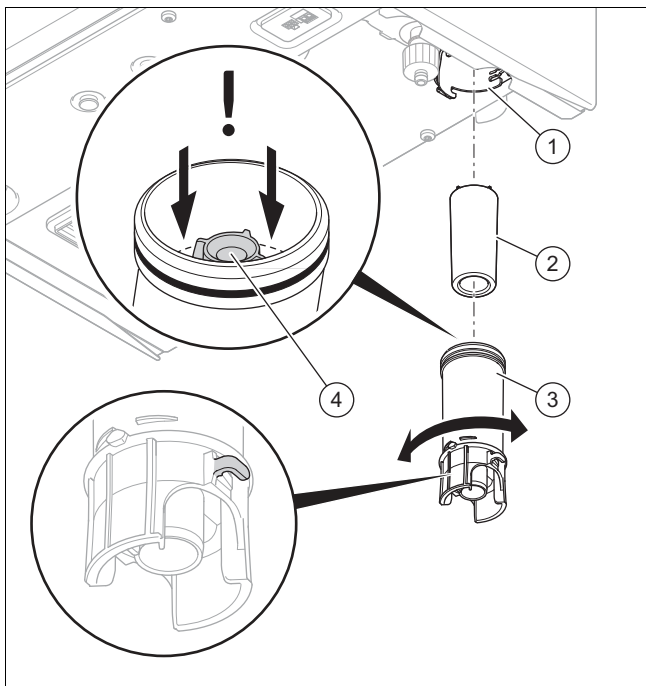
Když se po dokončení testovacího programu **P.000** nachází v topném systému ještě příliš vzduchu, spusťte testovací program znovu.

## 7.9 Napouštění a odvzdušnění systému teplé vody

**Platnost:** výrobek s integrovaným ohřevem teplé vody

1. Otevřete ventil studené vody na výrobku.
2. Naplňte systém teplé vody otevřením všech ventilů teplé vody, až voda vytéká.

## 7.10 Napouštění sifonu kondenzátu



1. Povolte dolní část sifonu (3) od horní části sifonu (1).
2. Odstraňte plovák (2).
3. Naplňte dolní část vodou až do výšky 10 mm pod potrubí k odvodu kondenzátu (4).
4. Plovák znovu nasadte.
5. Dolní část sifonu upevněte na horní část sifonu.

## 7.11 Kontrola nastavení plynu

### 7.11.1 Kontrola nastavení plynu z výroby

- ▶ Zkontrolujte údaje k druhu plynu na typovém štítku a porovnejte je s druhem plynu, který je k dispozici v místě instalace.

#### Výsledek 1:

Provedení výrobku neodpovídá místní skupině plynů.

- ▶ Neuvádějte výrobek do provozu.
- ▶ Obratě se na servis.

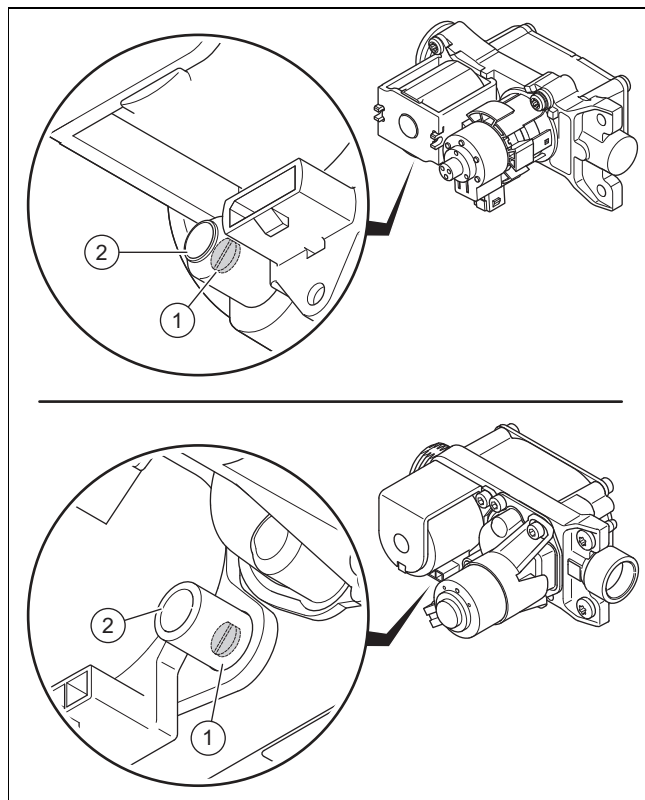
#### Výsledek 2:

Provedení výrobku odpovídá místní skupině plynů.

- ▶ Zkontrolujte tlak na přívodu plynu / průtočný tlak plynu. (→ Kapitola 7.11.2)
- ▶ Zkontrolujte obsah CO<sub>2</sub> a O<sub>2</sub>. (→ Kapitola 7.11.4)

### 7.11.2 Kontrola tlaku na přívodu plynu / průtočného tlaku plynu

1. Odstavte výrobek dočasně z provozu. (→ Kapitola 12.1)
2. Odklopte spínací skříňku dolů.



3. Povolte kontrolní šroub (1).
  - Otáčky vlevo: 2
4. Na měřicí hrdlo (2) připojte manometr.
  - Pracovní materiál: Trubicový manometr ve tvaru U
  - Pracovní materiál: Digitální manometr
5. Vyklopte spínací skříňku nahoru.
6. Otevřete plynový kohout.
7. Uvedte výrobek do provozu.
8. Změřte tlak na přívodu plynu / průtočný tlak plynu proti atmosférickému tlaku.

#### Přípustný průtočný tlak plynu

Česko	Zemní plyn	H	1,7 ... 2,5 kPa (17,0 ... 25,0 mbar)
	Zkapalněný plyn	P	2,5 ... 3,5 kPa (25,0 ... 35,0 mbar)

- Tlak na přívodu plynu: bez použití **P.001**
- Hydraulický tlak plynu: s použitím **P.001** (→ Kapitola 6.4)

#### Výsledek 1:

Tlak na přívodu plynu / průtočný tlak plynu v přípustném rozsahu

- ▶ Odstavte výrobek dočasně z provozu. (→ Kapitola 12.1)
- ▶ Odklopte spínací skříňku dolů.
- ▶ Sejměte manometr.
- ▶ Utáhněte šroub měřicího hrdla.
- ▶ Otevřete plynový kohout.
- ▶ Zkontrolujte těsnost měřicího hrdla.



- ▶ Vyklopte spínací skříňku nahoru.
- ▶ Namontujte přední kryt. (→ Kapitola 7.11.3)
- ▶ Uveďte výrobek do provozu.

### Výsledek 2:

Tlak na přívodu plynu / průtočný tlak plynu není v přípustném rozsahu



#### Pozor!

**Riziko věcných škod a provozních závad způsobených nesprávným tlakem na přívodu plynu / hydraulickým tlakem plynu!**

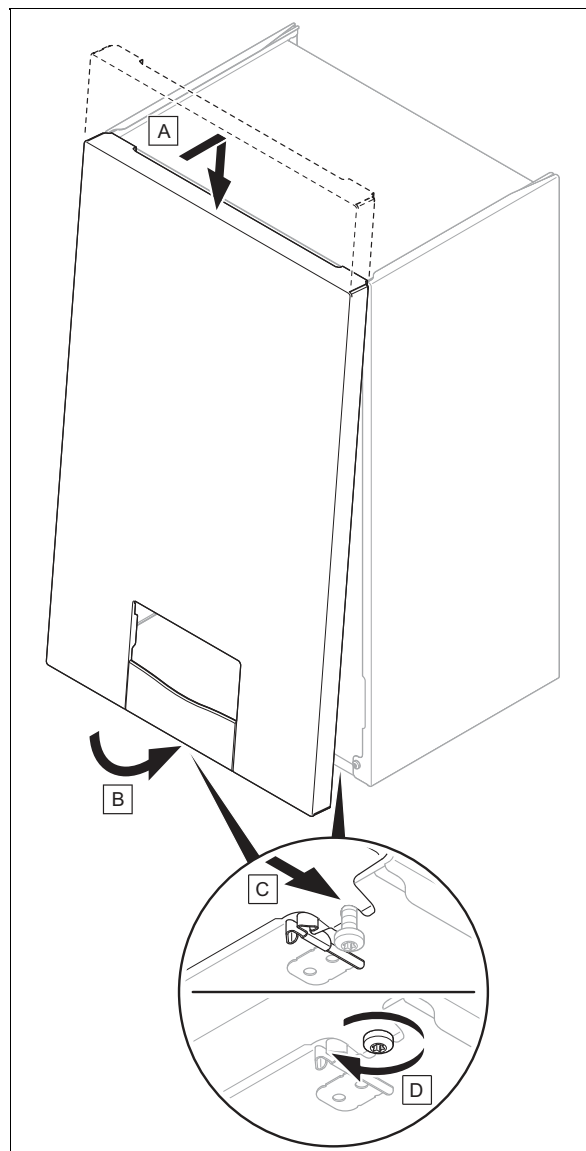
Je-li tlak na přívodu plynu / hydraulický tlak plynu mimo přípustný rozsah, může to vést k provozním poruchám a k poškození výrobku.

- ▶ Neprovádějte žádná nastavení výrobku.
- ▶ Neuvádějte výrobek do provozu.

- ▶ Nemůžete-li závadu odstranit, informujte plynárenský podnik.
- ▶ Odstavte výrobek dočasně z provozu. (→ Kapitola 12.1)
- ▶ Odklopte spínací skříňku dolů.
- ▶ Sejměte manometr.
- ▶ Utáhněte šroub měřicího hrdla.
- ▶ Otevřete plynový kohout.
- ▶ Zkontrolujte těsnost měřicího hrdla.
- ▶ Vyklopte spínací skříňku nahoru.
- ▶ Namontujte přední kryt. (→ Kapitola 7.11.3)
- ▶ Zavřete plynový kohout.

### 7.11.3 Montáž předního krytu

1.



2. Utáhněte dva šrouby na levé a pravé spodní straně výrobku.

### 7.11.4 Kontrola obsahu CO<sub>2</sub> a O<sub>2</sub>

1. Otevřete měřicí otvor na hrdle pro měření spalín a namontujte měřicí sondu přístroje pro analýzu spalín.
2. Spusťte kominický režim (→ Kapitola 6.9).

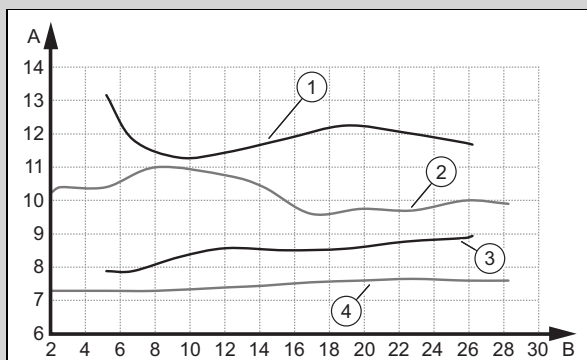


#### Pokyn

Měření provádějte pouze s namontovaným předním krytem.

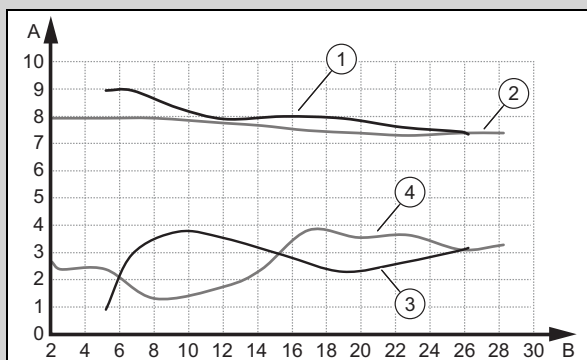
3. Dodržujte správné tepelné zatížení.
  - **Max. tepelné zatížení TV** (standardní volba)
  - **Nastavitelný topný výkon** (u mnoha instalací se odlišuje od standardní volby)
4. Počkejte, až výrobek ukončí kalibraci přes **S.093** a stav se změní na **S.004**, **S.014** oder **S.024**.
5. Měřicí sondu přístroje pro analýzu spalín umístěte do středu hlavního proudu spalín.
6. Počkejte, až se měřená hodnota stabilizuje, a zobrazenou hodnotu zaznamenejte.
7. Zobrazenou naměřenou hodnotu srovnejte s přípustnými rozsahy z diagramů.

**Platnost:** VU 10CS/1-5 (N-INT2) NEBO VU 15CS/1-5 (N-INT2) NEBO VU 20CS/1-5 (N-INT2) NEBO VU 25CS/1-5 (N-INT2) NEBO VUW 26CS/1-5 (N-INT2)



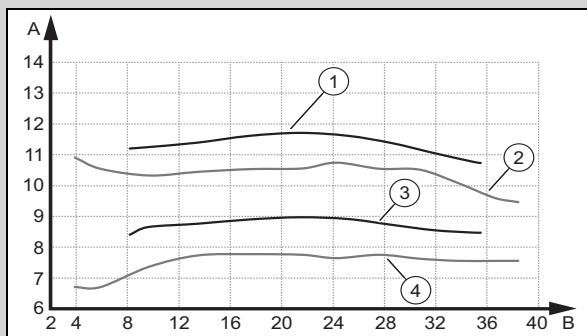
A	Obsah CO <sub>2</sub> [obj. %]	B	Topný výkon [kW]
1	Max. obsah CO <sub>2</sub> zkapalněný plyn	3	Min. obsah CO <sub>2</sub> zkapalněný plyn
2	Max. obsah CO <sub>2</sub> zemní plyn	4	Min. obsah CO <sub>2</sub> zemní plyn

**Platnost:** VU 10CS/1-5 (N-INT2) NEBO VU 15CS/1-5 (N-INT2) NEBO VU 20CS/1-5 (N-INT2) NEBO VU 25CS/1-5 (N-INT2) NEBO VUW 26CS/1-5 (N-INT2)



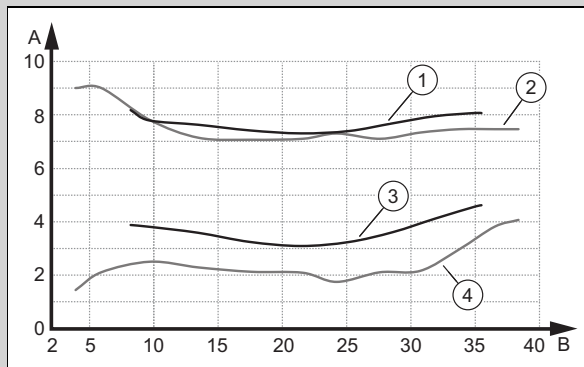
A	Obsah O <sub>2</sub> [obj. %]	B	Topný výkon [kW]
1	Max. obsah O <sub>2</sub> zkapalněný plyn	3	Min. obsah O <sub>2</sub> zkapalněný plyn
2	Max. obsah O <sub>2</sub> zemní plyn	4	Min. obsah O <sub>2</sub> zemní plyn

**Platnost:** VU 30CS/1-5 (N-INT2) NEBO VUW 32CS/1-5 (N-INT2)



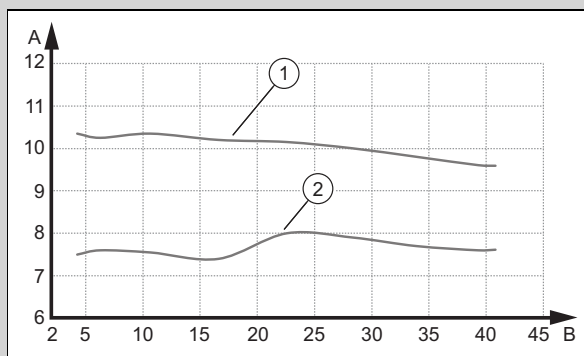
A	Obsah CO <sub>2</sub> [obj. %]	B	Topný výkon [kW]
1	Max. obsah CO <sub>2</sub> zkapalněný plyn	3	Min. obsah CO <sub>2</sub> zkapalněný plyn
2	Max. obsah CO <sub>2</sub> zemní plyn	4	Min. obsah CO <sub>2</sub> zemní plyn

**Platnost:** VU 30CS/1-5 (N-INT2) NEBO VUW 32CS/1-5 (N-INT2)



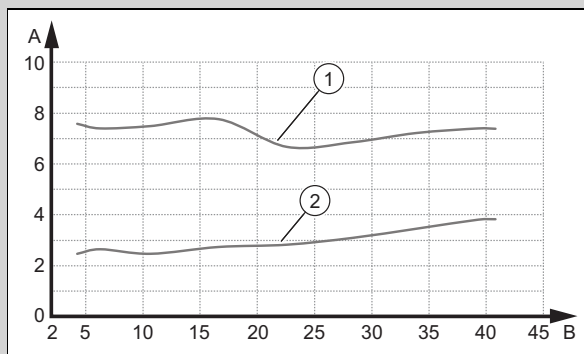
A	Obsah O <sub>2</sub> [obj. %]	B	Topný výkon [kW]
1	Max. obsah O <sub>2</sub> zkapalněný plyn	3	Min. obsah O <sub>2</sub> zkapalněný plyn
2	Max. obsah O <sub>2</sub> zemní plyn	4	Min. obsah O <sub>2</sub> zemní plyn

**Platnost:** VU 35CS/1-5 (N-INT2)



A	Obsah CO <sub>2</sub> [obj. %]	B	Topný výkon [kW]
1	Max. obsah CO <sub>2</sub> zemní plyn	2	Min. obsah CO <sub>2</sub> zemní plyn

**Platnost:** VU 35CS/1-5 (N-INT2)



A	Obsah O <sub>2</sub> [obj. %]	B	Topný výkon [kW]
1	Max. obsah O <sub>2</sub> zemní plyn	2	Min. obsah O <sub>2</sub> zemní plyn

### Výsledek:

Hodnota mimo přípustný rozsah

- ▶ Zkontrolujte celou délku potrubí systému přívodu vzduchu a odvodu spalin.
- ▶ Zkontrolujte systém přívodu vzduchu a odvodu spalin s ohledem na recirkulaci a zablokování.
- ▶ Změřte znovu obsah CO<sub>2</sub> a O<sub>2</sub> na hrdle pro měření spalin a naměřenou hodnotu zaznamenejte.
- ▶ Je-li obsah CO<sub>2</sub> nebo O<sub>2</sub> nadále mimo přípustný rozsah, upravte poměr plynu a vzduchu přes **D.158** a změřte znovu obsah CO<sub>2</sub> a O<sub>2</sub> na hrdle pro měření spalin.

- ▶ Je-li obsah CO<sub>2</sub> nebo O<sub>2</sub> nadále mimo přípustný rozsah, vyměňte regulační elektrodu (→ Kapitola 11.7.13) a nastavte **D.158** na nastavení z výroby.
- ▶ Změřte znovu obsah CO<sub>2</sub> a O<sub>2</sub> na hrdle pro měření spalin a naměřenou hodnotu zaznamenejte.
- ▶ Je-li hodnota mimo přípustný rozsah, neuvádějte výrobek do provozu a uveďte servis.

8. Odstraňte přístroj pro analýzu spalin a zavřete měřicí otvor na hrdle pro měření spalin.

## 7.12 Kontrola topného režimu

1. Ujistěte se, že byl vydán požadavek na topení.
2. Přejděte k **MENU** → **NASTAVENÍ** → **Úroveň pro instalatéry** → **Přehled údajů**.
  - ◁ Pracuje-li výrobek správně, objeví se na displeji **S.004**.

## 7.13 Odvápňení vody

S rostoucí teplotou vody stoupá pravděpodobnost usazování vodního kamene.

- ▶ Podle potřeby vodu odvápňte.

**Podmínka:** Tvrdost vody:  $\geq 3,57 \text{ mol/m}^3$

- ▶ Snižte požadovanou hodnotu teploty teplé vody.
  - Teplota teplé vody:  $\leq 50 \text{ }^\circ\text{C}$

## 7.14 Kontrola ohřevu teplé vody

1. Ujistěte se, že byl vydán požadavek na ohřev teplé vody.

**Platnost:** výrobek s připojeným zásobníkem teplé vody

- ▶ Přejděte k **MENU** → **NASTAVENÍ** → **Úroveň pro instalatéry** → **Přehled údajů**.
  - ◁ Nabíjí-li se zásobník teplé vody správně, objeví se na displeji **S.024**.
  - ◁ Pokud má zásobník teplotní senzor, zkontrolujte teplotu v zásobníku **Výst. teplota zásobníku TV**

**Platnost:** výrobek s integrovaným ohřevem teplé vody

- ▶ Přejděte k **MENU** → **NASTAVENÍ** → **Úroveň pro instalatéry** → **Přehled údajů**.
  - ◁ Když se na některém vodovodním kohoutu pustí teplá voda, zobrazí se na displeji **S.014**.
  - ◁ Zkontrolujte teplotu teplé vody: **Skut. teplota teplé vody**

**Podmínka:** Regulátor připojen

- ▶ Nastavte na regulátoru požadovanou teplotu pro připojený zásobník teplé vody (→ Návod k obsluze a instalaci regulátoru).
  - ◁ Kotel převezme požadovanou teplotu nastavenou na regulátoru.

## 7.15 Kontrola těsnosti

- ▶ Zkontrolujte součásti vedoucí plyn, vnitřní těsnost přívodu vzduchu / odvodu spalin, těsnost topného okruhu a okruhu teplé vody (pro tyto kontrolní práce demontujte přední kryt, a po ukončení kontrolních prací přední kryt opět namontujte).
- ▶ Zkontrolujte bezvadnou instalaci odvodu spalin.
- ▶ Zkontrolujte, zda je namontovaný přední kryt.

## 7.16 Změna výrobku na jiný druh plynů



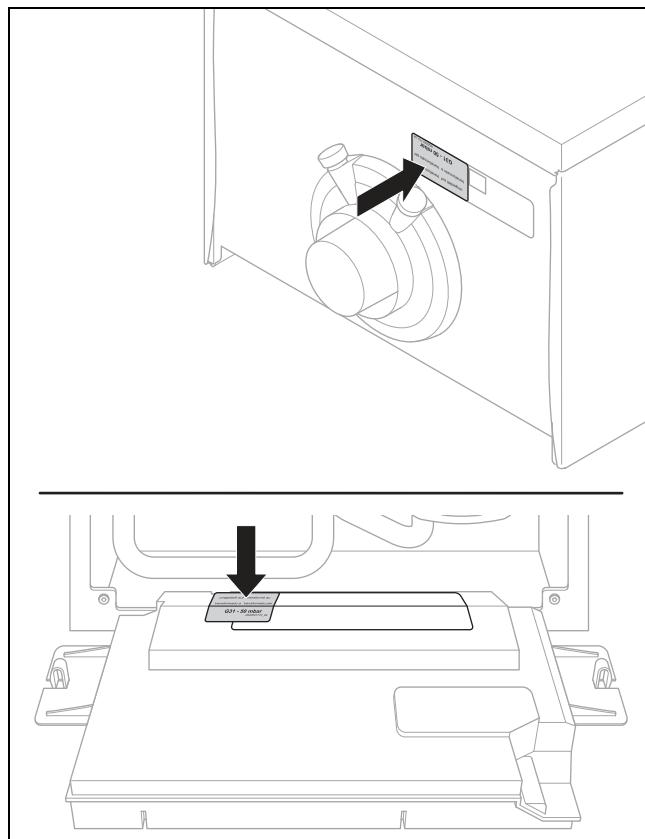
### Pokyn

Při prvním uvedení do provozu se požadovaný druh plynu stanoví již při použití průvodce instalací. Při výběru zkapalněného plynu musí být nalepeny dodané nálepky.



### Pokyn

Je-li druh plynu později změněn, použijte se sada pro přestavbu (výměna regulační elektrody).



**Podmínka:** Změna druhu plynu v pozdějším okamžiku

- ▶ Postupujte podle pokynů v návodu dodaném se sadou pro přestavbu.

## 7.17 Přizpůsobení maximální délce přívodu vzduchu a odvodu spalin

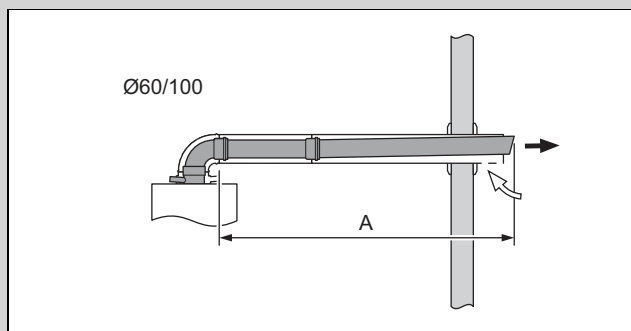
**Platnost:** C13 nebo C13x, vodorovná stěnová/střešní průchodka, přívod vzduchu a odvod spalin  $\varnothing$  60/100 mm, systémově certifikovaný odvod spalin

Aby se vyrovnala tlaková ztráta potrubí na přívod vzduchu a odvod spalin, je nutné nastavení v průvodci uvedením do provozu (podle země) nebo v diagnostickém kódu **D.164**.

Tato kapitola platí výhradně pro tyto výrobky:

### Výrobek – číslo zboží

VU 10CS/1-5 (N-INT2)	- 0010024597 - 0010043960
VU 15CS/1-5 (N-INT2)	- 0010024598 - 0010043961
VU 20CS/1-5 (N-INT2)	- 0010024599 - 0010043962
VU 25CS/1-5 (N-INT2)	- 0010024600 - 0010043963
VU 30CS/1-5 (N-INT2)	- 0010024601 - 0010043964
VU 35CS/1-5 (N-INT2)	- 0010024602 - 0010043965
VUW 26CS/1-5 (N-INT2)	- 0010024603 - 0010043966
VUW 32CS/1-5 (N-INT2)	- 0010024604 - 0010043967



- Nastavte diagnostický kód **D.164**. (→ Kapitola 6.3)

Délka (A) [m] + odpovídající délka odbočky <sup>1)</sup>	Nastavení
< 5	Nastavení není nutné, použije se standardní hodnota.
$\geq 5$ <sup>2)</sup>	5

<sup>1)</sup>Maximální délka potrubí se při přídavných odbočkách snižuje takto: na každé koleno 87° o 1 m, na každé koleno 45° o 0,5 m.

<sup>2)</sup> Pro maximální délku potrubí viz návod k montáži systému přívodu vzduchu a odvodu spalin.

## 8 Přizpůsobení systému

### 8.1 Nastavení parametrů

- Přejděte k menu **Konfigurace zařízení** a nastavte nejdůležitější parametry systému.
- Přejděte k menu **Průvodce instalací** a spusťte znovu průvodce instalací.
- Přejděte k menu **Diagnostické menu** a nastavte další parametry systému.

Diagnostické kódy (→ Příloha B)

### 8.2 Aktivace přídavné komponenty multifunkčního modulu

**Podmínka:** Připojení komponenty k relé 1

- Pro přiřazení funkce relé 1 zvolte parametr **D.027**. (→ Kapitola 6.3)

**Podmínka:** Připojení komponenty k relé 2

- Pro přiřazení funkce relé 2 zvolte parametr **D.028**. (→ Kapitola 6.3)

### 8.3 Přizpůsobení nastavení pro topení

#### 8.3.1 Topný výkon

Během provozu se topný výkon prostřednictvím modulace hořáku plynule přizpůsobí požadovanému topnému výkonu pro systém vytápění.

##### 8.3.1.1 Minimální topný výkon

Přes **D.085** lze zvýšit nejnižší topný výkon v rozsahu od minimální hodnoty do mezní hodnoty technicky daného výkonu zapalování. Tepelná jednotka moduluje až do nastavené hodnoty a omezí se rozsah modulace.

Taktování je doporučeno zvýšením dolní hranice modulace.

Toto nastavení platí pro topný provoz a ohřev teplé vody.

##### 8.3.1.2 Nastavení maximálního topného výkonu

Maximální topný výkon lze přes **D.000** nastavit na zjištěný požadovaný výkon systému.

Je-li aktivováno nastavení **auto** v parametru **D.000**, výrobek automaticky přizpůsobí maximální topný výkon aktuální potřebě systému.

#### 8.3.2 Nastavení hydraulického druhu provozu



##### Pokyn

V závislosti na konstrukci kotle jsou k dispozici různé hydraulické provozní režimy.

Pro přenos topného výkonu slouží průtočné množství topné vody, které do topného systému dodává interní cirkulační čerpadlo. Pro zajištění průtočného množství jsou k dispozici různé hydraulické provozní režimy, které lze volit přes **D.170**.


- Pro přizpůsobení hydraulického provozního režimu zdroje tepla topnému systému zvolte parametr **D.170** a příp. **D.171** až **D.175**. (→ Kapitola 6.3)

Nastavené hodnoty pro D.170	Popis
<b>0: Bez obtoku <math>\Delta p</math> konst.</b>	Při tomto druhu provozu se čerpadlo provozuje s konstantním tlakem. Přesné nastavení režimu čerpadla můžete provést parametrem <b>D.171</b> .
<b>1: Bez obt. <math>\Delta p</math> konst. s rázem</b>	Při tomto druhu provozu se čerpadlo provozuje s konstantním tlakem. Není-li k dispozici dostatečné množství cirkulační vody pro spuštění topného provozu a je vydán požadavek na vytápění, lze s tímto provozním režimem čerpadla vytvořit množství cirkulační vody automatickým zvýšením tlaku. Přesné nastavení režimu čerpadla můžete provést parametry <b>D.171</b> a <b>D.174</b> .
<b>2: Obtok <math>\Delta p</math> konst.</b>	Při tomto druhu provozu se čerpadlo provozuje s konstantním tlakem. Pro dodržování minimálního cirkulačního množství se podle potřeby se zvýšením tlaku otevře obtok. Přesné nastavení režimu čerpadla můžete provést parametry <b>D.171</b> a <b>D.174</b> .
<b>3: Rozdíl <math>\Delta T</math></b>	Při tomto druhu provozu se reguluje požadovaný rozdíl čerpadla. Provoz vymezuje požadované cirkulační množství pro spuštění topného provozu jakož i minimální resp. maximální úroveň tlaku čerpadla. Požadovaný rozdíl se nastavuje parametrem <b>D.172</b> . Minimální úroveň tlaku čerpadla se nastavuje parametrem <b>D.173</b> . Maximální úroveň tlaku čerpadla se nastavuje parametrem <b>D.174</b> .
<b>4: Pevný čerpací stupeň</b>	Při tomto druhu provozu se čerpadlo provozuje s nastaveným stupněm. Tento režim čerpadla se upřednostňuje pro homogenní šíření tepla, je-li instalována hydraulická výhybka, systémové oddělení, hydraulická kaskáda jakož i trivalentní akumulční zásobník. Pevný stupeň čerpadla se nastavuje parametrem <b>D.175</b> .

### 8.3.3 Nastavení výstupní/požadované teploty

Přes systémový regulátor lze nastavit požadovanou teplotu (→ Návod k obsluze a instalaci systémového regulátoru).

Není-li systémový regulátor připojen, lze požadovanou výstupní teplotu nastavit přes regulátor zdroje tepla. Maximální požadovaná výstupní teplota se nastavuje přes **D.071**.

- ▶ V základním zobrazení stiskněte .
  - ◁ Na displeji se zobrazí již nastavená výstupní teplota.
  - ◁ Při připojeném regulačním modulu se na displeji zobrazí požadovaná teplota.

### 8.3.4 Doba blokování hořáku

Aby nedocházelo k častému zapínání a vypínání hořáku, a tím k energetickým ztrátám, je po každém vypnutí hořáku na určitou dobu aktivováno elektronické blokování opětovného zapnutí. Doba blokování hořáku je aktivní pouze pro topný režim. Ohřev teplé vody během aktuální časové pro-

dlevy hořáku nemá vliv na časový člen (výrobní nastavení: 20 min).

### 8.3.5 Nastavení časové prodlevy hořáku



#### Pokyn

Hodnoty v následující tabulce platí pouze v případě, že je diagnostický kód **D.071** nastavený na 75 °C.

1. Nastavte diagnostický kód **D.002**. (→ Kapitola 6.3)

$T_{\text{vor}}$ (pož.) [°C]	Nastavená maximální doba blokování hořáku [min]						
	2	5	10	15	20	25	30
30	2,0	4,5	8,5	12,6	16,7	20,8	24,9
35	2,0	4,2	7,8	11,5	15,1	18,7	22,4
40	2,0	3,9	7,1	10,3	13,5	16,6	19,8
45	2,0	3,6	6,4	9,1	11,8	14,5	17,3
50	2,0	3,4	5,6	7,9	10,2	12,5	14,7
55	2,0	3,1	4,9	6,7	8,5	10,4	12,2
60	2,0	2,8	4,2	5,5	6,9	8,3	9,6
65	2,0	2,5	3,5	4,4	5,3	6,2	7,1
70	2,0	2,3	2,7	3,2	3,6	4,1	4,5
75	2,0	2,0	2,0	2,0	2,0	2,0	2,0

$T_{\text{vor}}$ (pož.) [°C]	Nastavená maximální doba blokování hořáku [min]					
	35	40	45	50	55	60
30	29,0	33,1	37,2	41,3	45,4	49,5
35	26,0	29,6	33,3	36,9	40,5	44,2
40	23,0	26,2	29,4	32,5	35,7	38,9
45	20,0	22,7	25,5	28,2	30,9	33,6
50	17,0	19,3	21,5	23,8	26,1	28,4
55	14,0	15,8	17,6	19,5	21,3	23,1
60	11,0	12,4	13,7	15,1	16,5	17,8
65	8,0	8,9	9,8	10,7	11,6	12,5
70	5,0	5,5	5,9	6,4	6,8	7,3
75	2,0	2,0	2,0	2,0	2,0	2,0

2. Opuštěte diagnostické kódy. (→ Kapitola 6.3.1)
3. Opuštěte úroveň pro instalatéry. (→ Kapitola 6.2.1)

### 8.3.6 Nastavení doby doběhu čerpadla

Přes **D.001** lze nastavit dobu doběhu čerpadla. Lze tak optimalizovat zjišťování potřeby tepla.

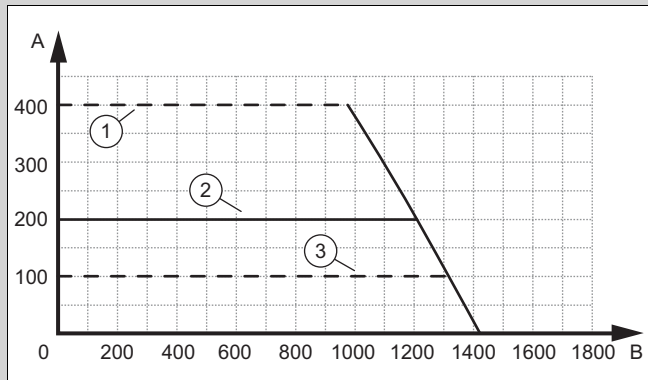
### 8.3.7 Nastavení druhu provozu oběhového čerpadla topení

Přes **D.018** lze nastavit druh provozu oběhového čerpadla topení. Lze tak optimalizovat zjišťování potřeby tepla.



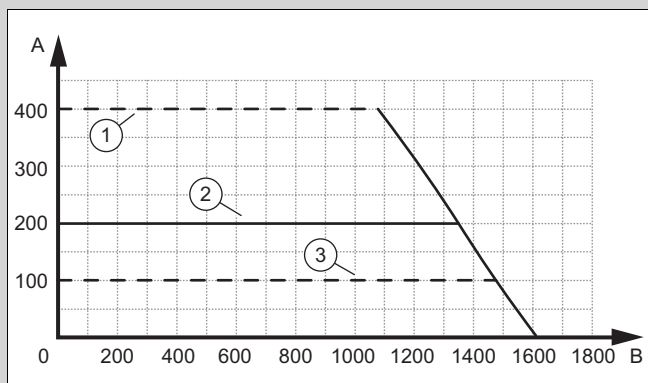
### 8.3.8 Charakteristika čerpadla

**Platnost:** VU 10CS/1-5 (N-INT2) NEBO VU 15CS/1-5 (N-INT2) NEBO VU 20CS/1-5 (N-INT2) NEBO VU 25CS/1-5 (N-INT2) NEBO VUW 26CS/1-5 (N-INT2)



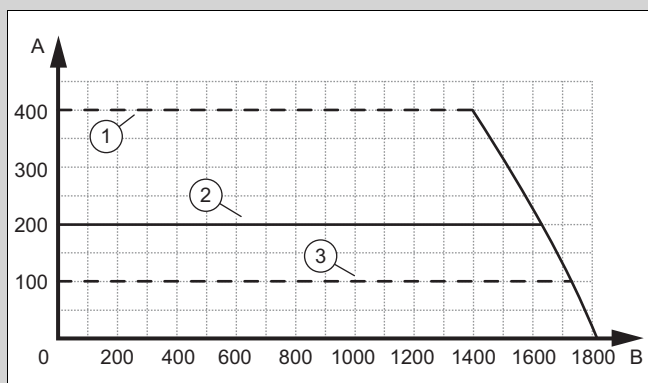
A	Výška tlaku [mbar]	B	Dopravované množství [l/h]
1	Maximální výška tlaku	3	Minimální výška tlaku
2	Nastavení z výroby		

**Platnost:** VU 30CS/1-5 (N-INT2) NEBO VUW 32CS/1-5 (N-INT2)



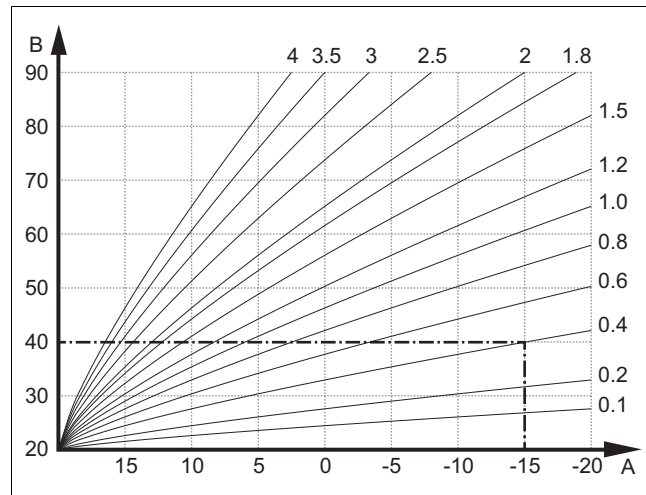
A	Výška tlaku [mbar]	B	Dopravované množství [l/h]
1	Maximální výška tlaku	3	Minimální výška tlaku
2	Nastavení z výroby		

**Platnost:** VU 35CS/1-5 (N-INT2)



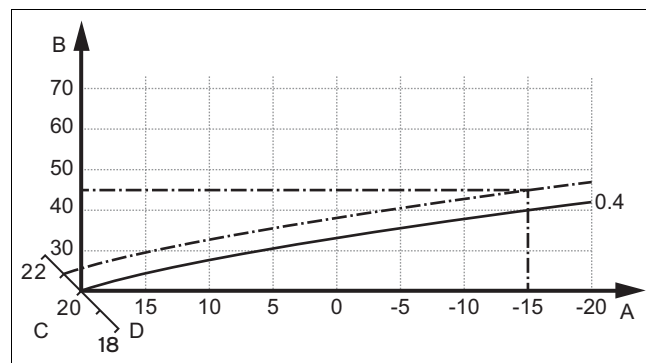
A	Výška tlaku [mbar]	B	Dopravované množství [l/h]
1	Maximální výška tlaku	3	Minimální výška tlaku
2	Nastavení z výroby		

### 8.3.9 Nastavení topné křivky



A Venkovní teplota °C      B Požadovaná výstupní teplota °C

Na obrázku jsou možné topné křivky od 0.1 do 4.0 pro požadovanou teplotu místnosti 20 °C. Pokud se zvolí např. topná křivka 0.4, potom při venkovní teplotě -15 °C bude teplota na výstupu do topení řízena na 40 °C.



A Venkovní teplota °C      C Požadovaná teplota v místnosti °C  
B Požadovaná výstupní teplota °C      D Osa a

Je-li zvolena topná křivka 0.4 a zadána požadovaná teplota v místnosti 21 °C, topná křivka se posune podle obrázku. Na ose skloněné pod úhlem 45° se topná křivka paralelně posune podle hodnoty požadované teploty místnosti. Při venkovní teplotě -15 °C zajistí regulace výstupní teplotu 45 °C.

- ▶ Přejděte k MENU → NASTAVENÍ → Úroveň pro instalatéry → Konfigurace systému → Topení → Topná křivka:
- ▶ Pomocí rolovací lišty zvolte požadovanou hodnotu.
- ▶ Opusťte úroveň menu. (→ Kapitola 6.8)

### 8.3.10 Nastavení výšky tlaku

1. Nastavte diagnostický kód D.171. (→ Kapitola 6.3)
2. Nastavte výšku tlaku na potřebnou hodnotu.
3. Opusťte úroveň menu. (→ Kapitola 6.8)

### 8.3.11 Nastavení přepouštěcího ventilu



#### Pokyn

Parametr D.170 musí být nastavený na **Obtok  $\Delta p$  konst.**

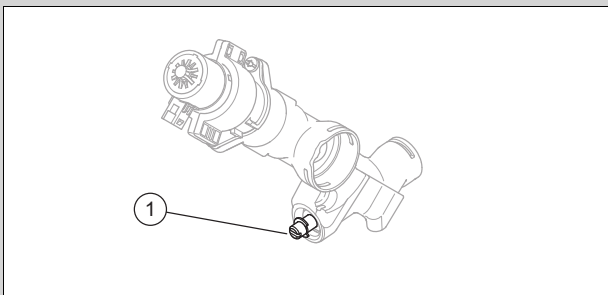
Parametr D.173 a D.174 musí být nastaveny na nastavení z výroby.

**Podmínka:** Přepouštěcí ventil instalován

1. Nastavte výšku tlaku prostřednictvím **D.171**.  
(→ Kapitola 6.3)

**Podmínka:** Nedochozí k požadovanému zásobování teplem

- ▶ Pokud je **D.171** nastavené na 400 mbar a zásobování teplem ještě není dostatečné, pak dodatečně seřídte tlak přepouštěcím ventilem.
- ▶ Demontujte přední kryt. (→ Kapitola 5.8.3)
- ▶ Odklopte spínací skříňku dolů.



Regulujte tlak na přepouštěcím ventilu (1) ve směru hodinových ručiček.

Poloha seřizovacího šroubu	Tlak	Poznámka
Pravý doraz (otočení až dolů)	0,035 MPa (0,350 bar)	Nejsou-li radiátory při výrobním nastavení dostatečně teplé.

- ▶ Vyklopte spínací skříňku nahoru.
- ▶ Namontujte přední kryt. (→ Kapitola 7.11.3)

### 8.3.12 Zobrazení produktových informací

Přes aplikaci **myVAILLANT pro** můžete naskenováním QR kódu vyvolat aktuální informace o kotli.

- ▶ Stáhněte si zdarma aplikaci **myVAILLANT pro** z Google play® nebo App Store® na své mobilní zařízení.



#### Pokyn

Upozorňujeme, že internetový tarif by měl být bez časového nebo datového omezení, aby nevznikaly dodatečné náklady.

- ▶ Instalujte zdarma aplikaci **myVAILLANT pro** na své mobilní zařízení.
- ▶ Spusťte aplikaci **myVAILLANT pro** na svém mobilním zařízení a přihlaste se.
- ▶ Na displeji zdroje tepla přejděte k **MENU** → **NASTAVENÍ** → **Úroveň pro instalatéry** → **Servisní QR kód**.



#### Pokyn

QR kód se zobrazí na 60 sekund.

- ▶ Naskenujte aplikací QR kód.  
◀ V aplikaci se zobrazí aktuální informace o kotli.

## 8.4 Přizpůsobení nastavení pro teplou vodu

### 8.4.1 Nastavení teploty teplé vody

**Platnost:** výrobek s integrovaným ohřevem teplé vody NEBO výrobek s připojeným zásobníkem teplé vody




#### Nebezpečí!

#### Ohrožení života bakteriemi Legionella!

Bakterie Legionella se vyvíjejí při teplotách nižších než 60 °C.

- ▶ Zajistěte, aby provozovatel znal všechna opatření pro termickou dezinfekci (ochrana před bakteriemi Legionella) a splnil tak platné předpisy prevence šíření bakterií Legionella.

1. Jako opatření proti bakterii Legionella dodržujte platné předpisy.
2. V základním zobrazení stiskněte .
3. Nastavte požadovanou teplotu teplé vody.

**Platnost:** Výrobek se systémovým regulátorem

- ▶ Před připojením systémového regulátoru (eBUS) nejprve nastavte požadovanou teplotu teplé vody na ovládacím poli zdroje tepla na maximální hodnotu.
- ▶ Nastavte na regulátoru systému požadovanou teplotu teplé vody (→ Návod k obsluze / návod k instalaci systémového regulátoru).

**Podmínka:** Systémový regulátor připojen

- ▶ Zkontrolujte ohřev teplé vody. (→ Kapitola 7.14)

### 8.4.2 Nastavení solárního dohřevu

**Platnost:** výrobek s integrovaným ohřevem teplé vody



#### Pokyn

Zajistěte, aby zdroj tepla zůstal přes letní měsíce zapnutý.

**Podmínka:** Solární připojovací sada instalována, teplotní čidlo na přívodu k dispozici

- ▶ Nastavte diagnostický kód **D.058**. (→ Kapitola 6.3)
- ▶ Zajistěte, aby teplota na přípojce studené vody výrobku nepřekročila 70 °C.



## 9 Předání provozovateli

- ▶ Po ukončení instalace nalepte na přední stranu výrobku přiložený štítek s požadavkem na přečtení návodu v jazyce provozovatele.
- ▶ Vysvětlíte provozovateli polohu a funkci bezpečnostních zařízení.
- ▶ Seznamte provozovatele s ovládáním výrobku.
- ▶ Informujte provozovatele zejména o bezpečnostních pokynech, které musí dodržovat.
- ▶ Informujte provozovatele o nutnosti provádět údržbu výrobku v určených intervalech.
- ▶ Předajte provozovateli všechny návody a dokumentaci k výrobku.
- ▶ Informujte provozovatele o přijatých opatřeních pro zásobování spalovacím vzduchem a odvod spalin a upozorněte jej, že nesmí provádět žádné změny.
- ▶ Upozorněte provozovatele na to, že v místě instalace výrobku nesmí skladovat a používat žádné výbušné ani hořlavé látky (např. benzín, barvy).

## 10 Inspekce a údržba

- ▶ Dodržujte stanovené intervaly revizí a údržby.
- ▶ Údržbu výrobku proveďte dříve, pokud je na základě výsledků revize dřívější údržba.

### 10.1 Používejte originální těsnění

Když vyměňujete komponenty, používejte pouze přiložená nová originální těsnění, další těsnící prostředky nejsou nutné.

### 10.2 Interval údržby

Servisní interval lze určit dvěma způsoby.

Pomocí **D.084** vytvoříte vztah k uplynutí provozních hodin.

Pomocí **D.161** vytvoříte vztah k datu.

Nastavíte-li pouze jeden z obou diagnostických kódů (**D.084** nebo **D.161**), vrátí se vždy druhý diagnostický kód automaticky na nastavení z výroby.

Použijete-li pro **D.084** volbu **Není nastaveno**, deaktivuje se servisní hlášení ve vztahu k provozním hodinám. Servisní hlášení pro datum je nadále aktivní a nelze je deaktivovat.

Servisní hlášení se objeví s ohledem na událost, která nastane dříve (uplynutí hodin nebo dosažení data).

Po skončení servisních prací musíte znovu nastavit intervaly údržby. (→ Kapitola 10.2.1)

#### 10.2.1 Nastavení/resetování intervalu údržby

1. Nastavte diagnostický kód **D.084** nebo **D.161**. (→ Kapitola 6.3)



#### Pokyn

Provozní hodiny do příští kontroly/údržby se nastavují individuálně (podle typu zařízení a tepelného výkonu).

Druh provozu	Orientační hodnoty provozní hodiny (pro 1 rok)
Topný režim	4000 h

Druh provozu	Orientační hodnoty provozní hodiny (pro 1 rok)
Topný provoz a ohřev teplé vody	5000 h

2. Opustíte úroveň menu. (→ Kapitola 6.8)

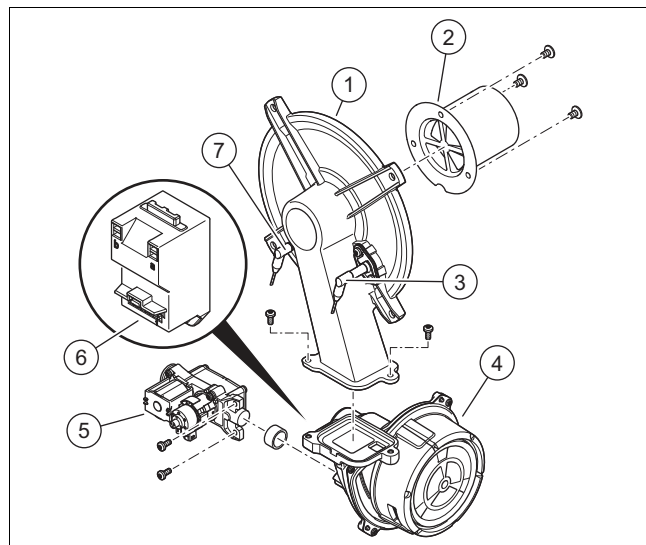
### 10.3 Test pohonů

**MENU** → **NASTAVENÍ** → **Úroveň pro instalátory** → **Testovací mód** → **Test aktorů**

Pomocí testu pohonů můžete aktivovat a testovat jednotlivé komponenty topného systému.

Test pohonů (→ Příloha F)

### 10.4 Demontáž/montáž kompaktního topného modulu



- |   |                              |   |                          |
|---|------------------------------|---|--------------------------|
| 1 | Příruba hořáku               | 5 | Plynová armatura         |
| 2 | Předsměšovací hořák          | 6 | Zapalovací transformátor |
| 3 | Regulační elektroda          | 7 | Zapalovací elektroda     |
| 4 | Ventilátor s regulací otáček |   |                          |



#### Pokyn

Regulační elektrody se dotýkejte pouze na keramické části. Čištění regulační elektrody je zakázáno.

#### 10.4.1 Demontáž kompaktního topného modulu



#### Nebezpečí!

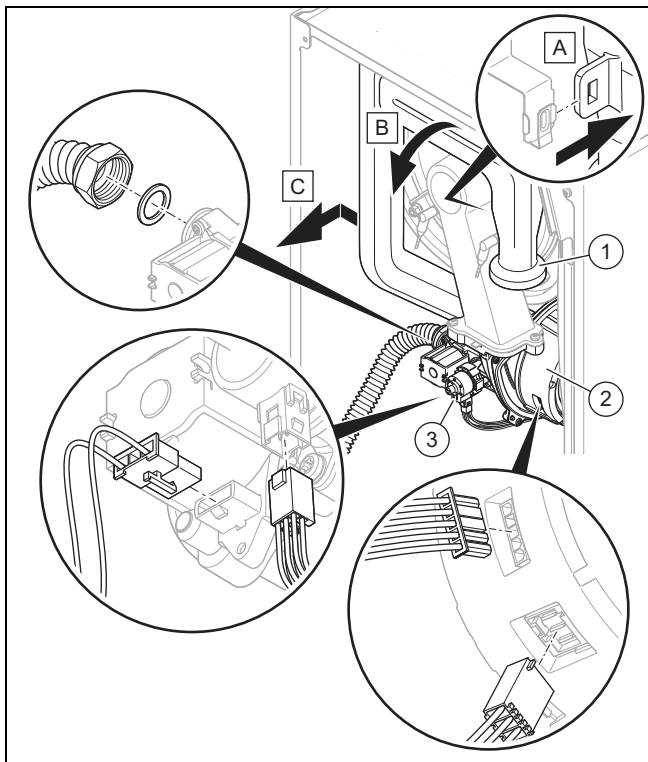
**Nebezpečí ohrožení života a riziko věcných škod v důsledku horkých spalin!**

Těsnění, izolační vložka a samojistné matice na přírubě hořáku nesmějí být poškozeny. V opačném případě mohou unikat horké spaliny a způsobit zranění a věcné škody.

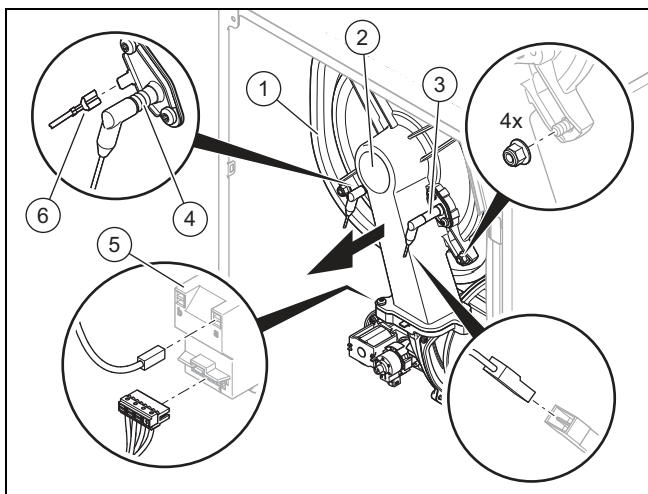
- ▶ Po každém otevření příruby hořáku vyměňte těsnění.
- ▶ Po každém otevření příruby hořáku vyměňte samojistné matice na přírubě hořáku.
- ▶ Vykazuje-li izolační vložka na přírubě hořáku nebo na zadní stěně výměníku tepla

známky poškození, izolační vložku vyměňte.

1. Odpojte výrobek od napájení.
2. Zavřete plynový kohout.
3. Demontujte přední kryt. (→ Kapitola 5.8.3)
4. Odklopte spínací skříňku dolů.



5. Vytáhněte trubku přívodu vzduchu (1) z horního držáku a sejměte trubku přívodu vzduchu z hrdla přívodu vzduchu, jak je znázorněno na obrázku.
6. Odšroubujte převlečnou matici na plynové armatuře (3).
7. Odpojte dva konektory na plynové armatuře.
8. Odpojte konektor příp. oba konektory na motoru ventilátoru (2) zatlačením na západku.



9. Odpojte uzemňovací kabel (6) od zapalovací elektrody (4), dva konektory od zapalovacího transformátoru (5) a konektor kabelu regulační elektrody (3).
10. Odšroubujte čtyři matice příruby hořáku (2).
11. Stáhněte kompletní kompaktní topný modul z výměníku tepla (1).

12. Zkontrolujte poškození hořáku a izolační vložky. (→ Kapitola 10.5.3)
13. Zkontrolujte případné poškození výměníku tepla.

#### Výsledek:

Výměník tepla poškozený

- Vyměňte výměník tepla. (→ Kapitola 11.7.7)

14. Zkontrolujte případné znečištění výměníku tepla.

#### Výsledek:

Výměník tepla znečištěný

- Očistěte výměník tepla. (→ Kapitola 10.5.2)

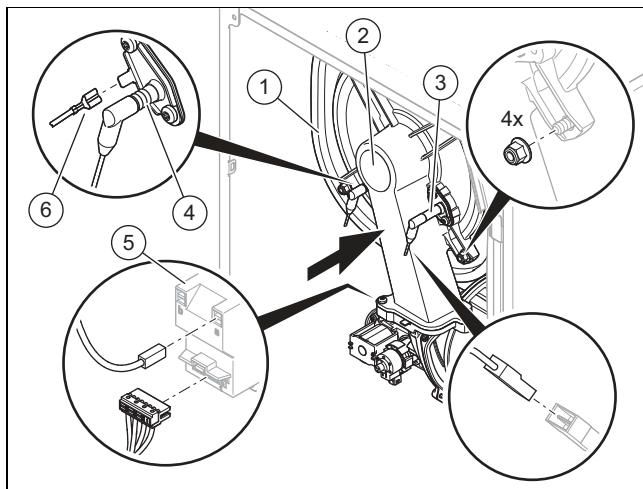
15. Zkontrolujte případná poškození izolační vložky výměníku tepla.

#### Výsledek:

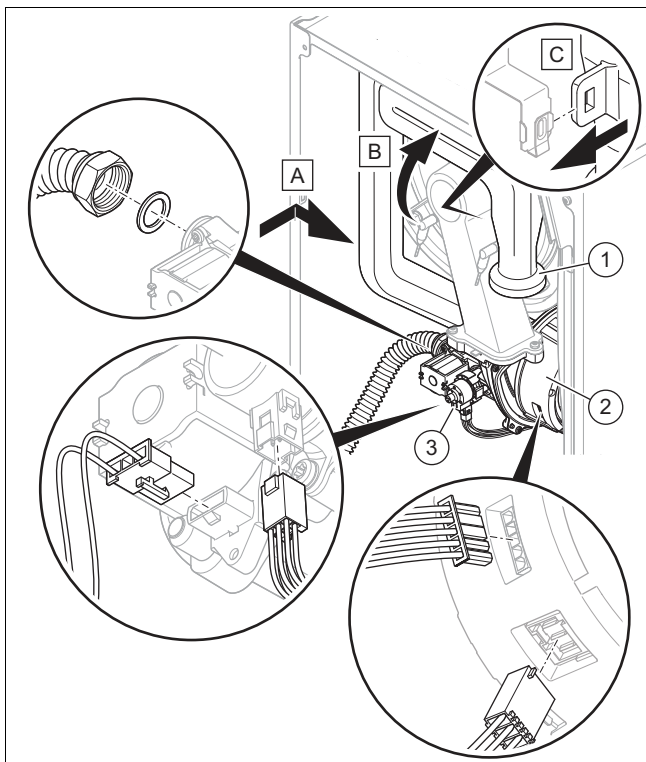
Izolační vložka poškozená

- Vyměňte izolační vložku (→ návod pro náhradní díl izolační vložka výměník tepla).

### 10.4.2 Montáž kompaktního topného modulu



1. Nasaďte kompaktní topný modul na výměník tepla (1).
2. Čtyři nové matice dotáhněte pevně křížem, až příruba hořáku rovnoměrně doléhá na dotykové plochy.
  - Utahovací moment: 6 Nm
3. Připojte znovu konektor uzemňovacího kabelu (6) zapalovací elektrody (4), dva konektory k zapalovacímu transformátoru (5) a konektor kabelu regulační elektrody (3).

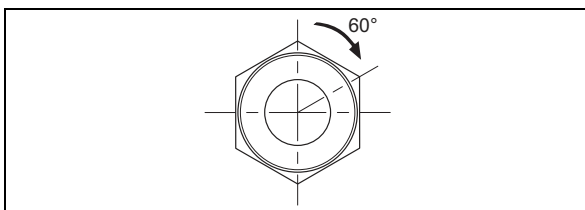


4. Znovu připojte konektor příp. oba konektory motoru ventilátoru (2).
5. Znovu připojte dva konektory plynové armatury (3).

6. **Alternativa 1:**

- ▶ Našroubujte převlečnou matici na plynovou armaturu s novým těsněním. Zajistěte přitom plynové potrubí proti otočení.
  - Utahovací moment: 40 Nm

6. **Alternativa 2:**



- ▶ Našroubujte převlečnou matici na plynovou armaturu s novým těsněním. Zajistěte přitom plynové potrubí proti otočení.
  - Utahovací moment: 15 Nm + 60°

7. Otevřete plynový kohout.
8. Zkontrolujte těsnost výrobku. (→ Kapitola 7.15)
9. Zkontrolujte, zda má těsnicí kroužek v trubce přívodu vzduchu správnou polohu.
10. Nasaďte trubku přívodu vzduchu (1) na hrdlo přívodu vzduchu a trubku přívodu vzduchu zatlačte do horního držáku, jak je znázorněno na obrázku.
11. Zkontrolujte tlak na přívodu plynu / průtočný tlak plynu. (→ Kapitola 7.11.2)

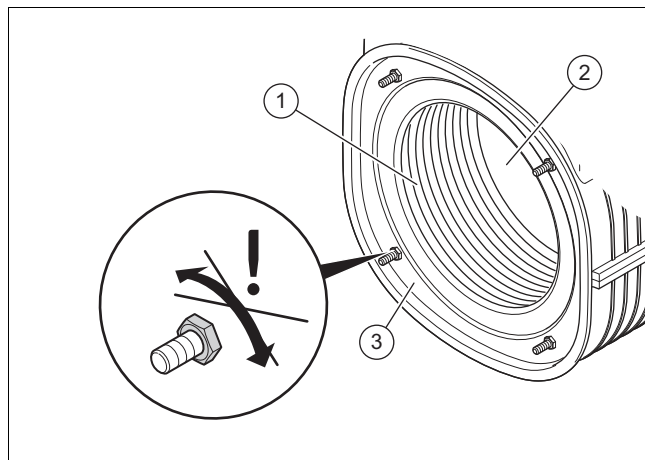
## 10.5 Čištění/kontrola součástí

1. Před každým čištěním/kontrolou proveďte přípravné práce. (→ Kapitola 10.5.1)
2. Po každém čištění/kontrolě proveďte dokončovací práce. (→ Kapitola 10.5.7)

### 10.5.1 Příprava čisticích a kontrolních prací

1. Odstavte výrobek dočasně z provozu. (→ Kapitola 12.1)
2. Případně demontujte nainstalované moduly pod výrobkem (→ Návod k instalaci modulu).
3. Demontujte přední kryt. (→ Kapitola 5.8.3)
4. Odklopte spínací skříňku dolů.
5. Chraňte spínací skříňku před stříkající vodou.
6. Demontujte kompaktní topný modul. (→ Kapitola 10.4.1)

### 10.5.2 Čištění výměníku tepla



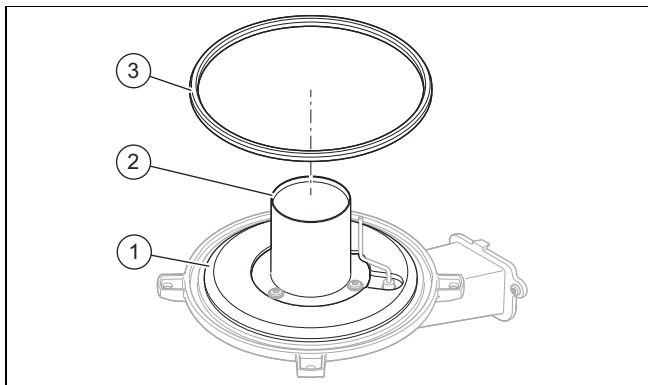
1. Topnou spirálu (1) výměníku tepla (3) vyčistěte vodou nebo v případě potřeby octem (do max. kyselosti 5 %).
  - Doba působení čisticí prostředek: 20 min
2. Vypláchněte uvolněné nečistoty prudkým proudem vody nebo použijte plastový kartáč. Proud vody nesměřujte přímo na izolační vložku (2) na zadní straně výměníku tepla.
  - ◁ Voda z výměníku tepla vytéká sifonem na kondenzát.
3. Zkontrolujte případná poškození izolační vložky výměníku tepla.

#### Výsledek:

Izolační vložka poškozená

- ▶ Vyměňte izolační vložku (→ návod pro náhradní díl izolační vložka výměník tepla).
4. Očistěte sifon kondenzátu. (→ Kapitola 10.5.5)

### 10.5.3 Kontrola poškození hořáku a izolační vložky



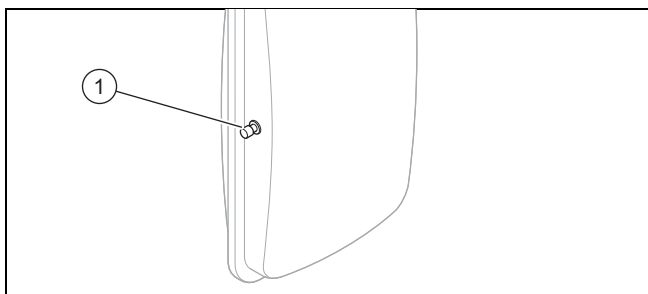
1. Zkontrolujte povrch hořáku (2) z hlediska poškození.  
**Výsledek:**  
Hořák poškozený  
▶ Vyměňte hořák. (→ Kapitola 11.7.4)
2. Namontujte nové těsnění příruby hořáku (3).
3. Zkontrolujte případné poškození izolační vložky (1) na přírubě hořáku.

#### **Výsledek:**

Izolační vložka poškozená  
▶ Vyměňte hořák. (→ Kapitola 11.7.4)

### 10.5.4 Kontrola přednastaveného tlaku expanzní nádoby

1. Vypusťte výrobek. (→ Kapitola 10.6)



2. Zkontrolujte přednastavený tlak expanzní nádoby na jejím ventilu (1).
  - Pracovní materiál: Trubicový manometr ve tvaru U
  - Pracovní materiál: Digitální manometr

#### **Výsledek 1:**

$\geq 0,075 \text{ MPa}$  ( $\geq 0,750 \text{ bar}$ )

Přednastavený tlak je v povoleném rozsahu.

#### **Výsledek 2:**

$< 0,075 \text{ MPa}$  ( $< 0,750 \text{ bar}$ )

▶ Doplňte expanzní nádobu podle statické výšky topného systému ideálně dusíkem, jinak vzduchem. Zajistěte, aby byl vypouštěcí ventil při doplňování otevřený.

3. Vytéká-li ventilem expanzní nádoby voda, musíte expanzní nádobu vyměnit. (→ Kapitola 11.7.8)
4. Napusťte topný systém. (→ Kapitola 7.7)
5. Odvzdušněte topný systém. (→ Kapitola 7.8)

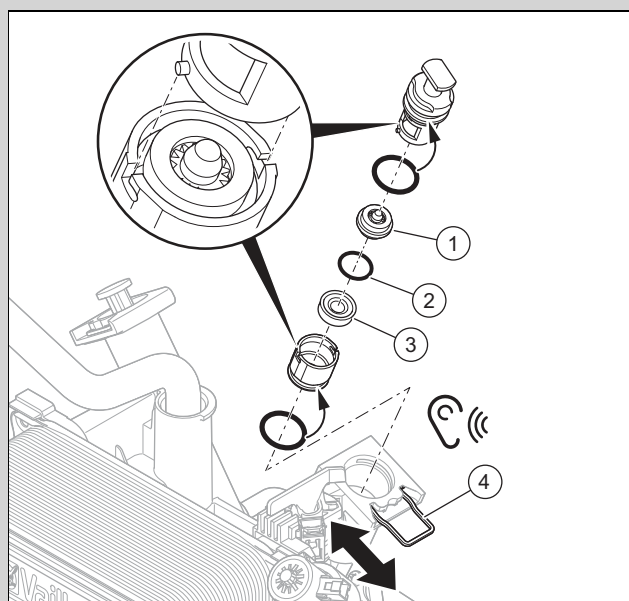
### 10.5.5 Čištění sifonu kondenzátu

1. Odpojte hadici pro odvod kondenzátu od dolní části sifonu.
2. Sejměte spodní část sifonu.
3. Odstraňte plovák.
4. Spodní část sifonu vymyjte vodou.
5. Naplňte dolní část sifonu vodou až do výšky 10 mm pod potrubí k odvodu kondenzátu.
6. Nasaďte plovák.
7. Spodní část sifonu upevněte na sifon kondenzátu.
8. Upevněte odtokovou hadici kondenzátu k dolní části sifonu.

### 10.5.6 Čištění sítka ve vstupu studené vody

**Platnost:** výrobek s integrovaným ohřevem teplé vody

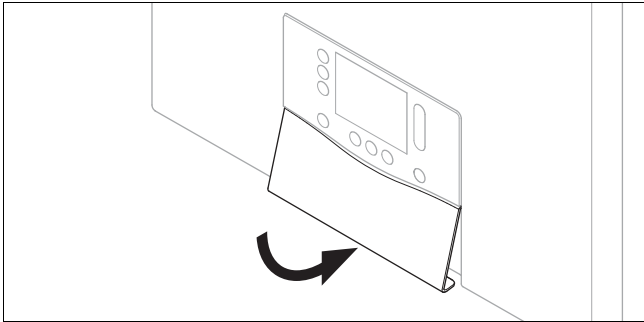
1. Zavřete ventil studené vody.
2. Vypusťte výrobek na straně teplé vody.
3. Odklopte spínací skříňku dopředu.



4. Vytáhněte svorku (4) do polohy pro údržbu. Svorka je zajištěna proti vypadnutí.
5. Vytáhněte konstrukční skupinu přímo a bez točivého pohybu z výrobku.
6. Otáčením odpojte dolní díl konstrukční skupiny od horního dílu.
7. Respektujte montážní polohu. Vyměňte omezovač průtočného množství (1), O-kroužek (2) s sítko (3).
8. Promyjte sítko pod proudem vody proti směru proudění.
9. Je-li sítko poškozeno nebo jej již nelze dostatečně vyčistit, vyměňte sítko.
10. Používejte vždy nové O-kroužky a omezovač průtočného množství znovu nasaďte.
11. Nasaďte opět sítko, O-kroužek a omezovač průtočného množství do správné montážní polohy.
12. Zasuňte opět svorku, až slyšitelně zaskočí.
13. Otevřete ventil studené vody.

### 10.5.7 Ukončení čisticích a kontrolních prací

1. Namontujte kompaktní topný modul.  
(→ Kapitola 10.4.2)
2. Vyklopte spínací skříňku nahoru.
3. Otevřete všechny uzavírací kohouty a plynový uzavírací kohout, pokud jste tak ještě neučinili.
4. Zkontrolujte těsnost výrobku. (→ Kapitola 7.15)
5. Namontujte přední kryt. (→ Kapitola 7.11.3)



6. Případně namontujte přední kryt pod displejem.
7. Případně namontujte moduly pod výrobkem (→ Návod k instalaci modulu).
8. Připojte napájení, pokud jste tak ještě neučinili.
9. Zapněte znovu výrobek, pokud jste tak ještě neučinili.

### 10.6 Vypouštění výrobku

1. Odstavte výrobek dočasně z provozu.  
(→ Kapitola 12.1)
2. Zavřete kohouty pro údržbu výrobku.
3. Zavřete plynový kohout.
4. Uveďte výrobek do provozu.
5. Spusťte testovací program **P.008**. (→ Kapitola 6.4)
6. Otevřete vypouštěcí ventily.  
◀ Výrobek (topný okruh) se vypustí.
7. Zavřete vypouštěcí ventily.
8. Odstavte výrobek dočasně z provozu.  
(→ Kapitola 12.1)

### 10.7 Ukončení kontrolních a údržbových prací


- ▶ Zkontrolujte tlak na přívodu plynu / průtočný tlak plynu.  
(→ Kapitola 7.11.2)
- ▶ Zkontrolujte obsah CO<sub>2</sub> a O<sub>2</sub>. (→ Kapitola 7.11.4)
- ▶ Zkontrolujte těsnost výrobku. (→ Kapitola 7.15)
- ▶ Nastavte příp. nově interval údržby. (→ Kapitola 10.2.1)
- ▶ Kontrolu/údržbu zaprotokolujte.

## 11 Odstranění poruch

### 11.1 Kontrola přehledu údajů

1. Přejděte k **MENU** → **NASTAVENÍ** → **Úroveň pro instalatéry** → **Přehled údajů**.
2. Chcete-li zjistit, zda se vyskytuje porucha, načtěte historii nouzového režimu a historii závad.  
(→ Kapitola 11.3.2.1)

### 11.2 Servisní hlášení

Pokud uplynul nastavený interval údržby nebo se vyskytuje servisní hlášení, zobrazí se na displeji . Výrobek není v chybovém režimu.

Pokud se vyskytne více servisních hlášení, zobrazí se na displeji. Každé servisní hlášení se musí potvrdit.

Kódy údržby (→ Příloha G)

### 11.3 Chybová hlášení

Pokud se vyskytuje více poruch současně, zobrazí se poruchy na displeji. Každou poruchu je nutné potvrdit.



#### Pokyn

Na základě testu blokování kondenzátu po posledním pokusu o zapálení se hlášení o poruše **F.028**, **F.029** a **F.347** zobrazí se zpožděním. Počkejte na zobrazení poruch!

### 11.3.1 Odstranění poruch

- ▶ Po kontrole opatření odstraňte poruchy (hlášení o poruše/poruchové kódy).  
Chybové kódy (→ Příloha D)
- ▶ Pro opětné uvedení výrobku do provozu stiskněte odblokovací tlačítko.
  - Maximální počet opakování: 3
- ▶ Nemůžete-li poruchu odstranit a objevuje-li se porucha rovněž po opakovaných pokusech o odblokování, obraťte se na servis.

### 11.3.2 Historie poruch / historie nouzového provozu

Dojde-li k poruše, je v historii poruch / historii nouzového provozu k dispozici max. 10 posledních hlášení o poruše.

#### 11.3.2.1 Zjištění/vymazání historie poruch / historie nouzového provozu

1. Vyvolejte úroveň pro instalatéry. (→ Kapitola 6.2)
2. Přejděte k menu **Historie poruch** / **Historie nouzového provozu**.
  - ◀ Na displeji se zobrazí počet nastalých poruch, číslo poruchy a příslušná textová zpráva.
3. Vyberte pomocí rolovací lišty požadované poruchové hlášení.
4. Pro vymazání historie poruch / historie nouzového provozu nastavte diagnostický kód **D.094**.  
(→ Kapitola 6.3)
5. Opusťte úroveň menu. (→ Kapitola 6.8)



## 11.4 Hlášení nouzového provozu

Hlášení nouzového provozu se dělí na vratná a nevratná hlášení. Vratné **L.XXX** kódy se odstraní samostatně a nevratné **N.XXX** kódy vyžadují zákrok.

Pokud se nevratný kód **N.XXX** vyskytne poprvé, můžete zkusit pomocí odblokovacího tlačítka odstranit krátkodobé omezení komfortu. Při opakovaném výskytu stejného nevratného nouzového provozu proveďte opatření z tabulky.

Pokud se vyskytne více nevratných hlášení nouzového provozu, zobrazí se na displeji. Každé nevratné hlášení nouzového provozu se musí potvrdit.

Vratné kódy nouzového provozu (→ Příloha H)

Nevratné kódy nouzového provozu (→ Příloha I)

### 11.4.1 Vyžádání historie nouzového režimu

1. Vyvolejte úroveň pro instalatéry. (→ Kapitola 6.2)
2. Přejděte k menu **Historie nouzového provozu**.
  - ◀ Na displeji se zobrazí seznam nastalých hlášení nouzového provozu.
3. Vyberte pomocí rolovací lišty požadované hlášení nouzového provozu.
4. Opusťte úroveň pro instalatéry. (→ Kapitola 6.2.1)

## 11.5 Odblokování výrobku



### Pokyn

Maximální počet opakování: 3.

- ▶ Stiskněte po dobu delší než 3 sekundy.
  - ◀ Na displeji se zobrazí .
- ▶ Když jste k tomu vyzváni, potvrďte resetování výrobku pomocí .
- ◀ Výrobek se restartuje.
- ▶ Když nemůžete poruchu odstranit, kontaktujte servis.

## 11.6 Vrácení parametrů na nastavení z výroby

1. Všechna relevantní nastavení zaznamenejte do sloupce **Aktuální** v tabulce Diagnostické kódy v příloze. (→ Příloha B)



### Pokyn

Při resetu na tovární nastavení se vymažou všechna nastavení specifická pro zařízení. Hodnoty diagnostických kódů **D.052** a **D.182**, jsou-li k dispozici, zůstanou automaticky uloženy. (→ Kapitola 6.3)

2. Nastavte diagnostický kód **D.096**. (→ Kapitola 6.3)
  - ◀ Parametry jsou vráceny na výrobní nastavení.
3. Zkontrolujte speciální nastavení zařízení a upravte je.
4. Opusťte úroveň menu. (→ Kapitola 6.8)

## 11.7 Výměna vadných součástí

1. Před každou opravou proveďte přípravné práce. (→ Kapitola 11.7.2)
2. Po každé opravě proveďte dokončovací práce. (→ Kapitola 11.7.15)

### 11.7.1 Nákup náhradních dílů

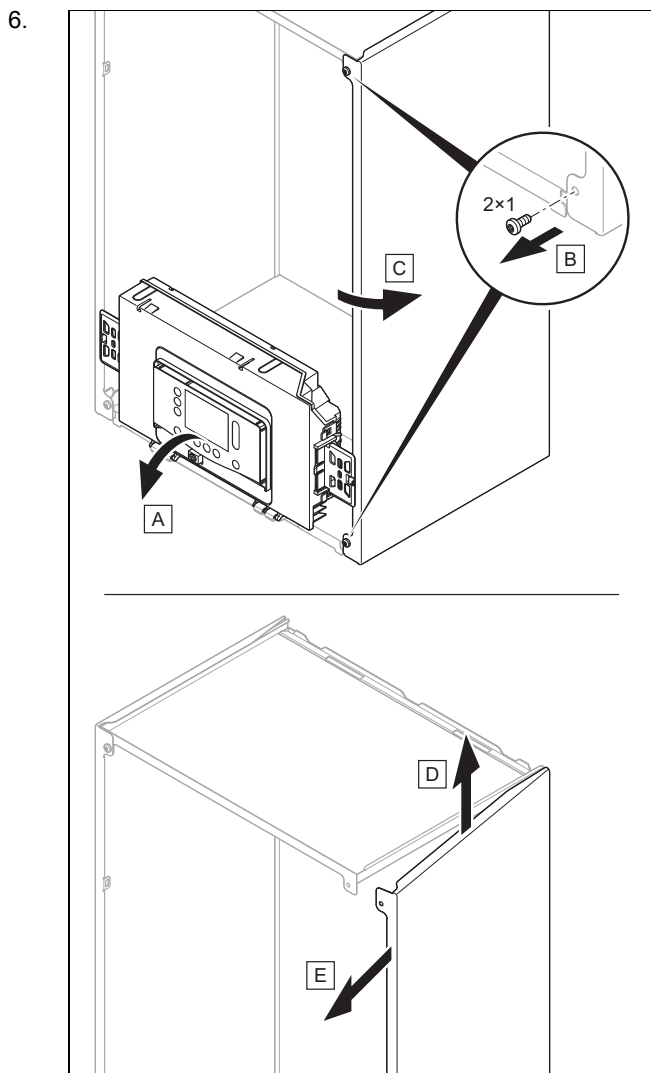
Originální díly výrobku byly certifikovány výrobcem v souladu s ověřením shody. Používáte-li při údržbě nebo opravě jiné, necertifikované, resp. neschválené díly, může dojít k tomu, že výrobek již neodpovídá platným normám, a tím dojde k zániku souladu výrobku.

Důrazně doporučujeme, abyste používali originální náhradní díly výrobce, protože je tím zaručen bezporuchový a bezpečný provoz výrobku. Informace o dostupných originálních náhradních dílech získáte na kontaktní adrese, která je uvedena na zadní straně příslušného návodu.

- ▶ Potřebujete-li při údržbě nebo opravě náhradní díly, používejte výhradně ty, které jsou pro výrobek schváleny.

### 11.7.2 Příprava opravy

1. Chcete-li vyměnit součásti výrobku vedoucí vodu, vypusťte výrobek. (→ Kapitola 10.6)
2. Odstavte výrobek dočasně z provozu. (→ Kapitola 12.1)
3. Odpojte výrobek od elektrické sítě.
4. Případně demontujte nainstalované moduly pod výrobkem (→ Návod k instalaci modulu).
5. Demontujte přední kryt. (→ Kapitola 5.8.3)



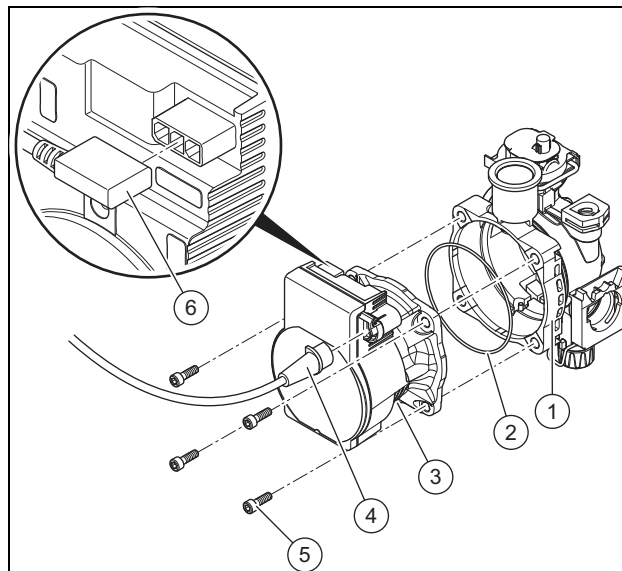
**Pozor!**  
**Riziko věcných škod způsobených mechanickou deformací!**

Demontujete-li oba boční kryty, může se výrobek mechanicky deformovat, což může poškodit např. potrubí, které může být netěsné.

- ▶ Demontujte vždy pouze jeden boční kryt, nikdy oba současně.

7. Zavřete plynový kohout.
8. Pokud jste tak dosud neučinili, zavřete uzavírací kohouty na výstupu do topení, vstupu z topení a v potrubí studené vody.
9. Zajistěte, aby na součásti pod proudem (např. spínací skříňka) nekapala žádná voda.
10. Odmontujte trubku k nasávání vzduchu.
11. Použijte pouze nové těsnění a šrouby.

### 11.7.3 Výměna hlavy čerpadla



1. Odpojte konektory (4) a (6) na hlavě čerpadla.
2. Povolte čtyři šrouby (5).
3. Odstraňte hlavu čerpadla (3).
4. Zkontrolujte vnitřek spodní části čerpadla (1), zda není znečištěný.

**Výsledek 1:**

Vyskytuje se znečištění

- ▶ Vyčistěte vnitřek spodní části čerpadla.

**Výsledek 2:**

Nečistoty jsou magnetické

- ▶ Zkontrolujte nainstalovaný odlučovač magnetických materiálů.

5. Vyměňte O-kroužek (2).
6. Novou hlavu čerpadla upevněte čtyřmi novými šrouby na spodní část čerpadla.
7. Utáhněte čtyři šrouby do kříže tak, aby hlava čerpadla stejnoměrně dosedala na spodní část čerpadla.
  - Utahovací moment: 5 Nm
8. Znovu zapojte dva konektory do hlavy čerpadla.
9. Napuštěte topný systém. (→ Kapitola 7.7)
10. Odvzdušněte topný systém. (→ Kapitola 7.8)
11. Zkontrolujte těsnost výrobku. (→ Kapitola 7.15)

### 11.7.4 Výměna hořáku

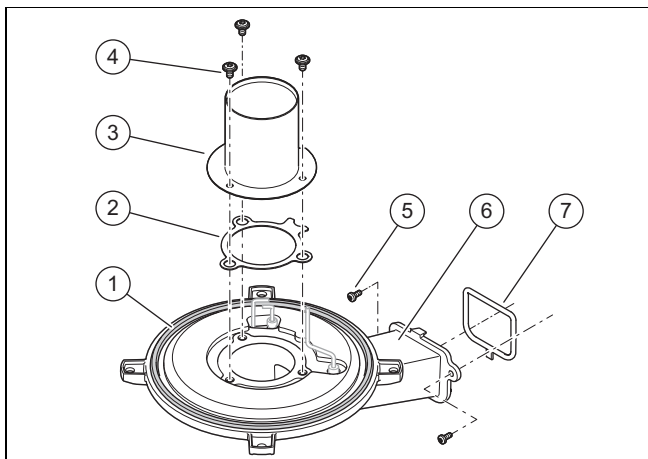


**Pokyn**

Nikdy nevyměňujte pouze hořák, nýbrž vždy přírubu hořáku, hořák a regulační elektrodu i všechna těsnění.

1. Demontujte kompaktní topný modul. (→ Kapitola 10.4.1)
2. Demontujte zapalovací elektrodu. (→ Kapitola 11.7.12)





3. Vyšroubujte dva šrouby (5) mezi přírubou hořáku (6) a ventilátorem.
4. Sejměte přírubu hořáku.
5. Namontujte nový hořák (3) s novým těsněním hořáku (2) na novou přírubu hořáku.
6. Utáhněte tři šrouby (4).
  - Utahovací moment: 6 Nm
7. Namontujte novou přírubu hořáku s novým těsněním příruby hořáku (1). Vyměňte těsnění (7) mezi přírubou hořáku a ventilátorem.
8. Utáhněte dva šrouby příruby hořáku.
  - Utahovací moment: 5,5 Nm
9. Na novou přírubu hořáku namontujte novou regulační elektrodu. (→ Kapitola 11.7.13)
10. Nasaďte zapalovací elektrodu s novým těsněním.



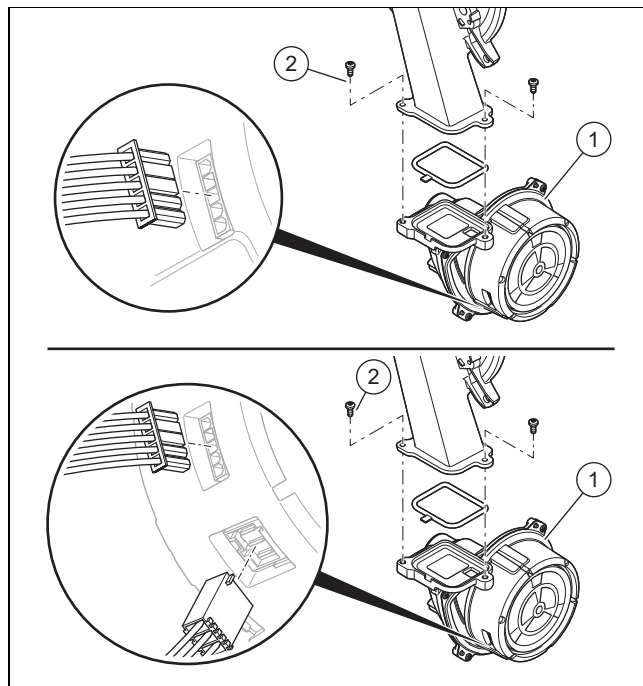
#### Pokyn

Zapalovací a regulační elektrody se dotýkejte pouze na keramické části.

11. Namontujte kompaktní topný modul. (→ Kapitola 10.4.2)
12. Zkontrolujte obsah CO<sub>2</sub> a O<sub>2</sub>. (→ Kapitola 7.11.4)

### 11.7.5 Výměna ventilátoru

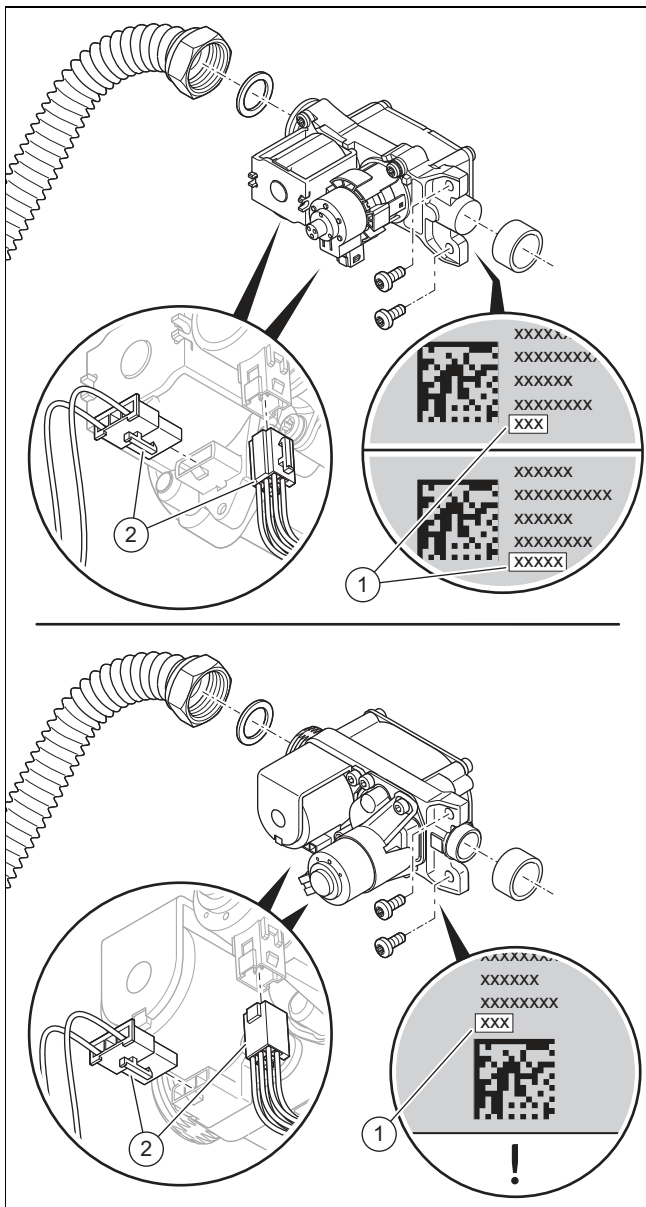
1. Demontujte plynovou armaturu. (→ Kapitola 11.7.6)



2. Odpojte konektor příp. oba konektory od motoru ventilátoru.
3. Vytáhněte trubku přívodu vzduchu z horního držáku, skloňte ji směrem dopředu a sejměte ji z hrdla přívodu vzduchu.
4. Vyšroubujte dva šrouby (2) mezi směšovacím potrubím a přírubou ventilátoru.
5. Odstraňte ventilátor (1).
6. Nasaďte nový ventilátor. Odstraňte přitom všechna těsnění.
7. Přišroubujte dva šrouby mezi směšovacím potrubím a přírubou ventilátoru.
  - Utahovací moment: 5,5 Nm
8. Namontujte plynovou armaturu. (→ Kapitola 11.7.6)
9. Nasaďte trubku přívodu vzduchu na hrdlo přívodu vzduchu, skloňte ji směrem dozadu a zatlačte ji do horního držáku.
10. Připojte konektor příp. oba konektory motoru ventilátoru.

## 11.7.6 Výměna plynové armatury

### Demontáž plynové armatury



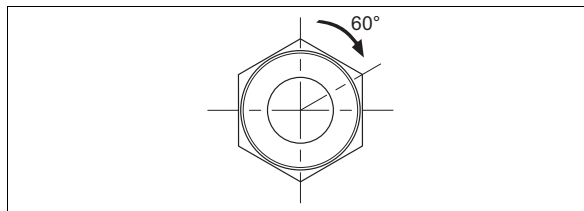
1. Odpojte dva konektory (2) od plynové armatury.
2. Odšroubujte převlečnou matici na plynové armatuře.
3. Povolte oba šrouby pro upevnění plynové armatury na ventilátoru.
4. Odstraňte plynovou armaturu.
5. Na zadní nebo přední straně nové plynové armatury přečtěte natištěnou hodnotu vyrovnaní (1) a poznamenejte si ji.

### Montáž plynové armatury

6. Nasadte plynovou armaturu. Odstraňte přitom všechna těsnění.
7. Pomocí obou šroubů upevněte plynovou armaturu na ventilátoru.
  - Uťahovací moment: 5,5 Nm
8. **Alternativa 1:**
  - ▶ Našroubujte převlečnou matici na plynovou armaturu s novým těsněním. Zajistěte přitom plynové potrubí proti otočení.

– Uťahovací moment: 40 Nm

### 8. Alternativa 2:



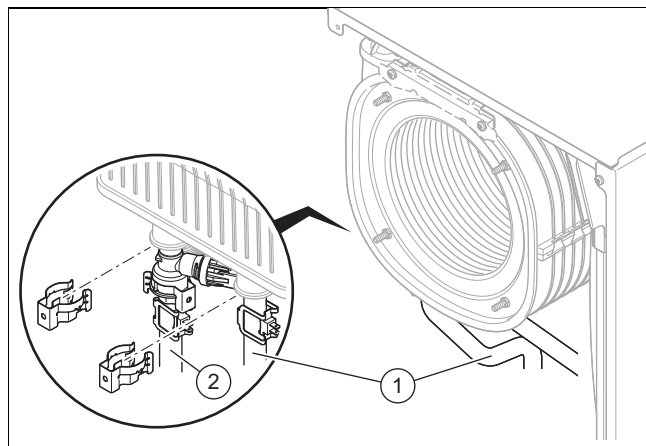
▶ Našroubujte převlečnou matici na plynovou armaturu s novým těsněním. Zajistěte přitom plynové potrubí proti otočení.

– Uťahovací moment: 15 Nm + 60°

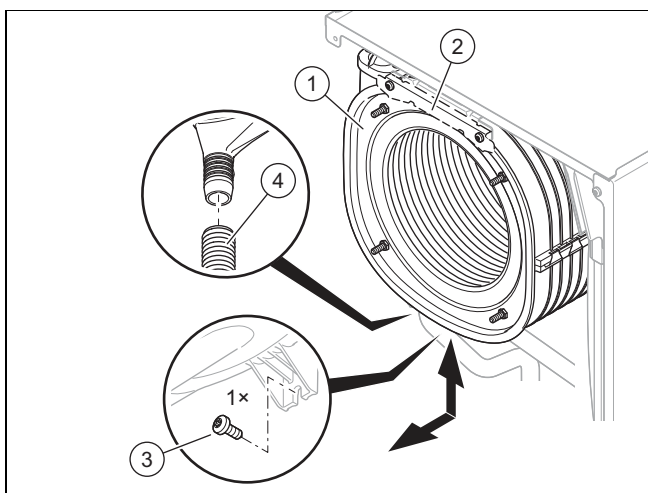
9. Nasadte dva konektory na plynovou armaturu.
10. Zkontrolujte těsnost plynové armatury a přípojek. (→ Kapitola 7.15)
11. Namontujte přední kryt. (→ Kapitola 7.11.3)
12. Má-li odečtené vyrovnaní 5 míst, nastavte diagnostický kód **D.052** s prvními 3 místy. (→ Kapitola 6.3)
13. Má-li odečtené vyrovnaní 3 místa, nastavte diagnostický kód **D.052**. (→ Kapitola 6.3)
14. Je-li nastaven výrobek s druhem plynu zkapalněný plyn a odečtené vyrovnaní má 5 míst, nastavte diagnostický kód **D.182** s posledními 2 místy. (→ Kapitola 6.3)
15. Opusťte úroveň menu. (→ Kapitola 6.8)
16. Zkontrolujte obsah CO<sub>2</sub> a O<sub>2</sub>. (→ Kapitola 7.11.4)

### 11.7.7 Výměna výměníku tepla

1. Demontujte přípojovací kus pro přívod vzduchu a odvod spalin. (→ Kapitola 5.7.2.1)
2. Demontujte boční kryt. (→ Kapitola 11.7.2)
3. Demontujte kompaktní topný modul. (→ Kapitola 10.4.1)

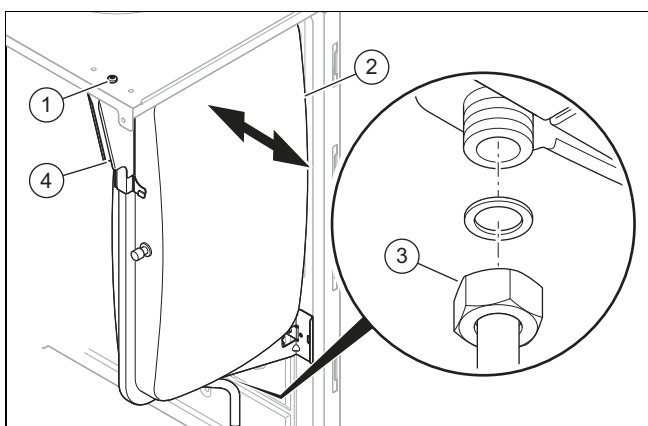


4. Odstraňte svorky na výstupní trubce (2) a na vstupní trubce (1).
5. Povolte trubky výstupu/vstupu na výměníku tepla.



6. Odtáhněte odtokovou hadici kondenzátu (4) od výměníku tepla (1).
7. Je-li k dispozici přední držák (2), odstraňte dva šrouby na držáku a držák sejměte.
8. Odstraňte šroub (3) na dolní straně výměníku tepla.
9. Vytáhněte výměník tepla směrem dolů a šikmo dopředu.
10. Nasadte nový výměník tepla do drážek zadní stěny.
11. Zašroubujte nový šroub na dolní straně výměníku tepla.
12. Po sejmutí příslušného předního držáku přišroubujte držák vždy dvěma novými šrouby.
13. Upevněte odtokovou hadici kondenzátu na výměníku tepla.
14. Nasadte trubku výstupního/vstupního potrubí nadoraz do výměníku tepla. Odstraňte přitom všechna těsnění.
15. Upevněte svorky na výstupním/vstupním potrubí.
16. Namontujte kompaktní topný modul. (→ Kapitola 10.4.2)
17. Namontujte boční kryt. (→ Kapitola 11.7.15)
18. Namontujte připojovací kus pro přívod vzduchu a odvod spalin. (→ Kapitola 5.7.2.2)
19. Napusťte topný systém. (→ Kapitola 7.7)
20. Odvzdušněte topný systém. (→ Kapitola 7.8)

### 11.7.8 Výměna expanzní nádoby



1. Povolte matici (3).
2. Povolte šrouby (1) přídržného plechu (4) a přídržný plech sejměte.
3. Vytáhněte stranou expanzní nádobu (2).
4. Vložte do výrobku novou expanzní nádobu.

5. Utáhněte matici pod expanzní nádobou. Použijte přitom nové těsnění.
6. Upevněte šroubem přídržný plech.
7. Napusťte topný systém. (→ Kapitola 7.7)
8. Odvzdušněte topný systém. (→ Kapitola 7.8)

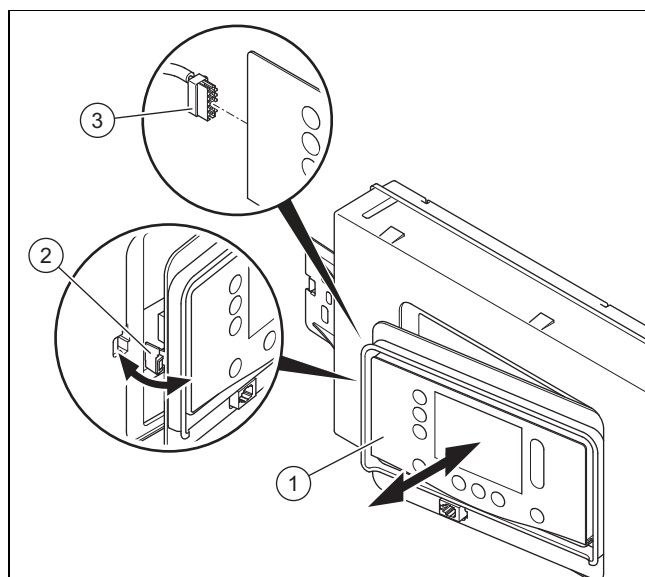
### 11.7.9 Vyměňte displej



#### Pokyn

Náhradní díly se smějí používat pouze jednou.

Vyměníte-li displej, pak nový displej převezme při zapnutí výrobku dříve nastavené parametry od nevyměněné desky s plošnými spoji. Po výměně komponenty displej se **kód DSN** (Device Specific Number) přenesou na příslušnou vyměněnou komponentu a nesmazatelně zapíše do její paměti.



1. Uvolněte displej (1) z držáku (2) na levé straně.
2. Odpojte konektor (3) na displeji.
3. Vyměňte displej.
4. Připojte konektor na nový displej.
5. Namontujte displej do držáku.
6. Připojte napájení.
  - ◁ Probíhá výměna dat mezi deskou plošných spojů a displejem.

### 11.7.10 Výměna desky plošných spojů



#### Pokyn

Náhradní díly se smějí používat pouze jednou.

Pokud se vyskytuje porucha **F.064**, zkontrolujte před výměnou desky s plošnými spoji nejprve diagnostický kód **D.166**.

Vyměníte-li desku s plošnými spoji, pak nová deska s plošnými spoji převezme při zapnutí výrobku dříve nastavené parametry od nevyměněného displeje. Po výměně komponenty desky s plošnými spoji se **kód DSN** (Device Specific Number) přenesou na příslušnou vyměněnou komponentu a nesmazatelně zapíše do její paměti.

1. Otevřete spínací skříňku. (→ Kapitola 5.8.4)
2. Vyměňte desku plošných spojů podle příslušných návodů k montáži a instalaci.
3. Zavřete spínací skříňku. (→ Kapitola 5.8.12)
4. Připojte napájení.
  - ◁ Probíhá výměna dat mezi deskou plošných spojů a displejem.

### 11.7.11 Výměna desky plošných spojů a displeje



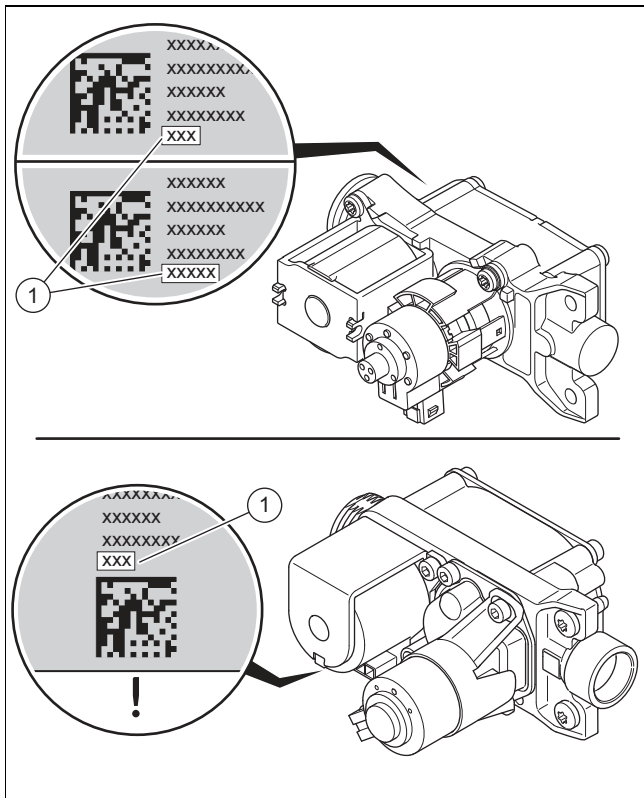
#### Pokyn

Náhradní díly se smějí používat pouze jednou.

Po výměně komponent displej a deska s plošnými spoji se smažou všechna specifická nastavení zařízení.

Případně použijte specifická nastavení pro zařízení z tabulky Diagnostické kódy v Dodatku, pokud tam jsou zaznamenána. (→ Příloha B)

**Podmínka:** Deska plošných spojů a displej vadné



1. Odečtete vytištěné vyrovnání (1) na zadní nebo přední straně plynové armatury. Použijte např. zrcátko.
2. Otevřete spínací skříňku. (→ Kapitola 5.8.4)
3. Vyměňte desku plošných spojů a displej podle příslušných návodů k montáži a instalaci.
4. Zavřete spínací skříňku. (→ Kapitola 5.8.12)
5. Vyměňte regulační elektrodu. (→ Kapitola 11.7.13)
6. Namontujte přední kryt. (→ Kapitola 7.11.3)
7. Připojte napájení.
8. ◁ Výrobek po zapnutí přejde přímo do menu pro nastavení jazyka.
9. Zvolte požadovaný jazyk.
10. Odečtete **DSN-Code** (kód zařízení) z typového štítku na zadní straně spínací skříňky.

11. Nastavte správnou hodnotu (přes **D.093**) pro příslušný typ výrobku. (→ Kapitola 6.3)
  - ◁ Elektronika je nyní nastavena na typ výrobku a parametry všech diagnostických kódů odpovídají výrobnímu nastavení.
  - ◁ Spustí se průvodce instalací.
12. Má-li odečtené vyrovnání 5 míst, nastavte diagnostický kód **D.052** s prvními 3 místy. (→ Kapitola 6.3)
13. Má-li odečtené vyrovnání 3 místa, nastavte diagnostický kód **D.052**. (→ Kapitola 6.3)
14. Je-li nastaven výrobek s druhem plynu zkapalněný plyn a odečtené vyrovnání má 5 míst, nastavte diagnostický kód **D.182** s posledními 2 místy. (→ Kapitola 6.3)
15. Zkontrolujte speciální nastavení zařízení a upravte je.
16. Spustěte kontrolní programy **P.001** a **P.003** (→ Kapitola 6.4).

### 11.7.12 Výměna zapalovací elektrody

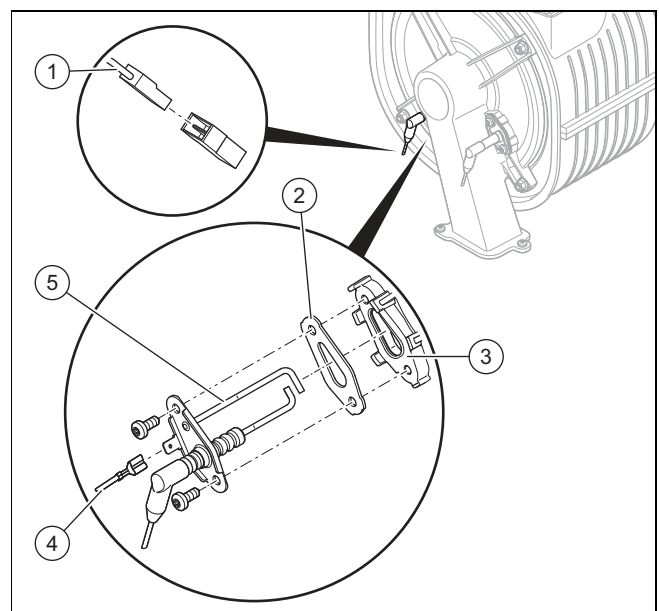


#### Nebezpečí!

**Nebezpečí ohrožení života horkými spalovacími!**

Těsnění, šrouby a izolace na regulační elektrodě a spalovací komoře nesmí být poškozené.

- ▶ Zabraňte poškození izolační vložky na zadní straně víka spalovací komory.
- ▶ Izolační vložku hořáku vyměňte, jakmile vykazuje známky poškození.
- ▶ Při každé výměně vyměňte těsnění a šrouby zapalovací elektrody.



1. Odpojte uzemňovací kabel (4).
2. Vytáhněte konektor (1) kabelu zapalovací elektrody.
3. Vyšroubujte oba šrouby.
4. Opatrně vyvlékněte zapalovací elektrodu (5) z příruby hořáku (3). Dbejte na to, abyste nepoškodili izolační vložku hořáku na zadní straně víka spalovací komory.
5. Odstraňte zbytky těsnění na přírubě hořáku.
6. Nasadte novou zapalovací elektrodu s novým těsněním (2).





### Pokyn

Nové zapalovací elektrody se dotýkejte pouze na keramické části. Čištění zapalovací elektrody je zakázáno.

7. Zapalovací elektrodu přišroubujte dvěma novými šrouby.
  - Utahovací moment: 3 Nm
8. Znovu nasadíte konektor zapalovacího vedení zapalovací elektrody.
9. Znovu připojíte konektor uzemňovacího kabelu.

### 11.7.13 Výměna regulační elektrody

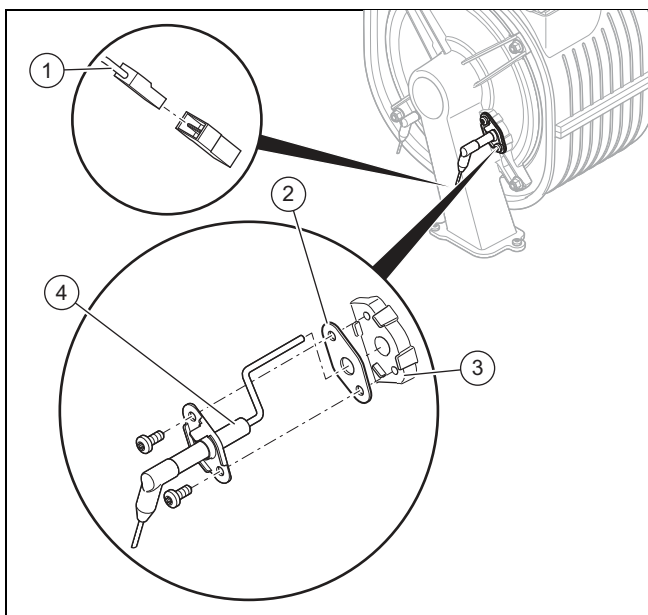


#### Nebezpečí!

#### Nebezpečí ohrožení života horkými spalovacími!

Těsnění, šrouby a izolace na regulační elektrodě a spalovací komoře nesmí být poškozené.

- ▶ Zabraňte poškození izolační vložky na zadní straně víka spalovací komory.
- ▶ Izolační vložku hořáku vyměňte, jakmile vykazuje známky poškození.
- ▶ Při každé výměně regulační elektrody vyměňte těsnění a šrouby.



1. Vytáhněte konektor (1) kabelu regulační elektrody.
2. Vyšroubujte oba šrouby.
3. Opatrně vyvlékněte regulační elektrodu (4) z příruby hořáku (3). Dbejte na to, abyste nepoškodili izolační vložku hořáku na zadní straně víka spalovací komory.
4. Odstraňte zbytky těsnění na přírubě hořáku.
5. Nasadíte novou regulační elektrodu s novým těsněním (2).



### Pokyn

Nové regulační elektrody se dotýkejte pouze na keramické části. Čištění regulační elektrody je zakázáno.

6. Regulační elektrodu přišroubujte dvěma novými šrouby.
  - Utahovací moment: 3 Nm
7. Znovu nasadíte konektor zapalovacího vedení regulační elektrody.
8. Namontujte přední kryt. (→ Kapitola 7.11.3)
9. Otevřete plynový kohout.
10. Připojíte výrobek k elektrickému napájení.
11. Prostřednictvím **D.146**, povolte diagnostický kód **D.147**. (→ Kapitola 6.3)
12. Nastavte diagnostický kód **D.147** na **Nová elektroda** (→ Kapitola 6.3).
13. Zkontrolujte obsah CO<sub>2</sub> a O<sub>2</sub>. (→ Kapitola 7.11.4)

### 11.7.14 Instalace kabelových svazků



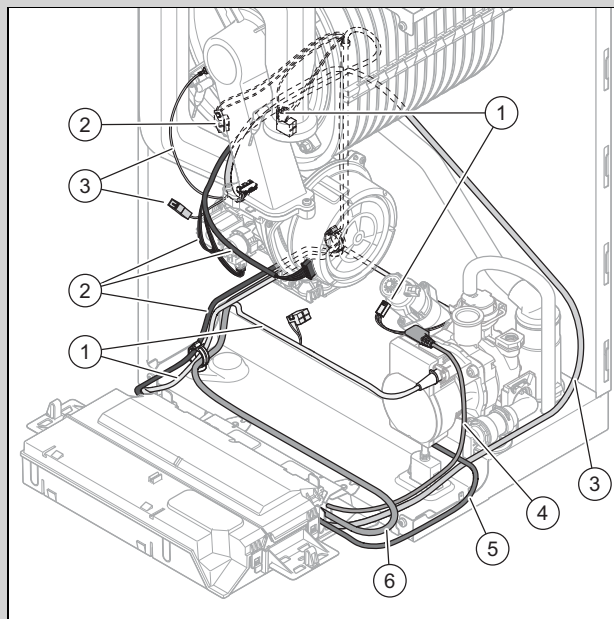
#### Pokyn

Vysoké teploty mohou způsobit poškození svazků kabelů.

Nesprávné položení svazků kabelů může způsobit elektromagnetické rušení.

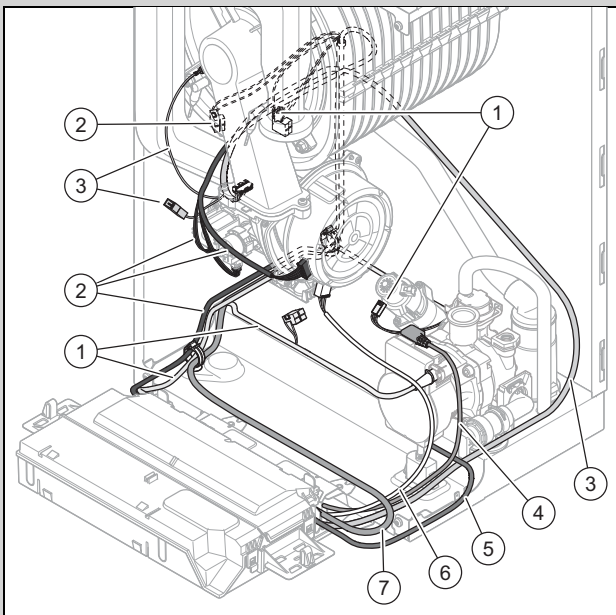
Abyste zabránili poškození a rušení, namontujte svazky kabelů podle znázornění na obrázku.

**Platnost:** VU 10CS/1-5 (N-INT2) NEBO VU 15CS/1-5 (N-INT2) NEBO VU 20CS/1-5 (N-INT2) NEBO VU 25CS/1-5 (N-INT2) NEBO VU 30CS/1-5 (N-INT2)



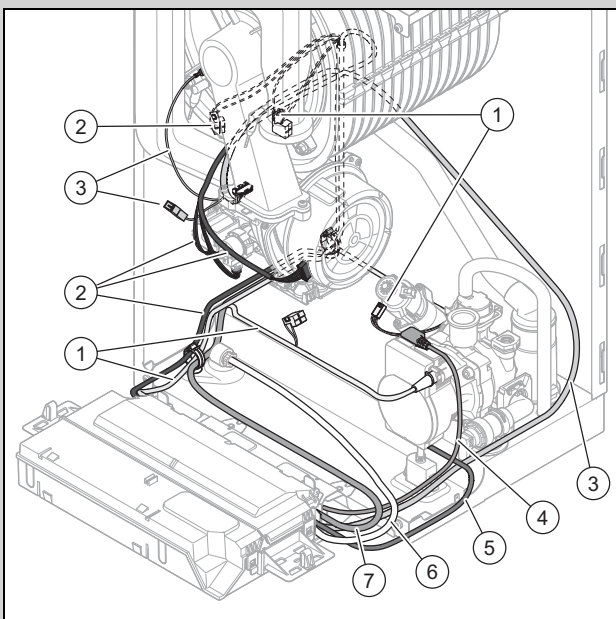
- |   |  |   |                               |
|---|--|---|-------------------------------|
| 1 | Kabelový svazek hydrauliky (snímač průtoku vody oběžného kola, snímač tlaku vody, trojcestný přepínací ventil) | 3 | Kabelový svazek zapalování    |
| 2 | Kabelový svazek (ventilátor, plynová armatura, teplotní snímače)   | 4 | Kabel vysoce výkonné čerpadlo |
|   |  | 5 | Kabel zasouvací patice        |
|   |  | 6 | Síťový napájecí kabel         |

**Platnost:** VU 35CS/1-5 (N-INT2)



- |   |   |
|---|---|
| <p>1 Kabelový svazek hydrauliky (snímač průtoku vody oběžného kola, snímač tlaku vody, trojcestný přepínací ventil)</p> <p>2 Kabelový svazek (ventilátor, plynová armatura, teplotní snímače)</p> | <p>3 Kabelový svazek zapalování</p> <p>4 Kabel vysoce výkoné čerpadlo</p> <p>5 Kabel zasouvací patice</p> <p>6 Kabel ventilátoru 230 V</p> <p>7 Síťový napájecí kabel</p> |
|---|---|

**Platnost:** VUW 26CS/1-5 (N-INT2) NEBO VUW 32CS/1-5 (N-INT2)

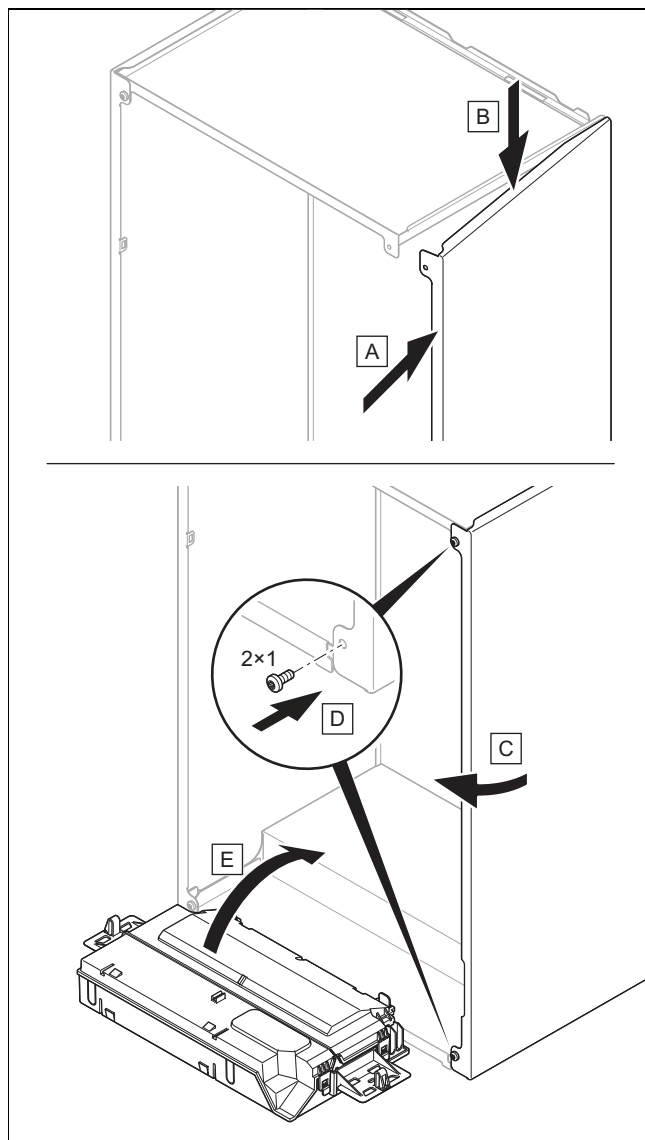


- |   |   |
|---|---|
| <p>1 Kabelový svazek hydrauliky (snímač průtoku vody oběžného kola, snímač tlaku vody, trojcestný přepínací ventil)</p> <p>2 Kabelový svazek (ventilátor, plynová armatura, teplotní snímače)</p> | <p>3 Kabelový svazek zapalování</p> <p>4 Kabel vysoce výkoné čerpadlo</p> <p>5 Kabel zasouvací patice</p> <p>6 Napouštěcí zařízení</p> <p>7 Síťový napájecí kabel</p> |
|---|---|

- Namontujte svazky kabelů, jak je znázorněno na obrázku.

- Při zapojování konektorů dbejte na barevné kódování.

### 11.7.15 Ukončení opravy




- Pokud jste demontovali boční kryt, namontujte jej, jak je znázorněno na obrázku.
- Boční kryt přišroubujte dvěma novými šrouby.
- Otevřete všechny uzavírací kohouty a plynový uzavírací kohout, pokud jste tak ještě neučinili.
- Zkontrolujte těsnost výrobku. (→ Kapitola 7.15)
- Namontujte přední kryt. (→ Kapitola 7.11.3)
- Případně namontujte přední kryt pod displejem.
- Případně namontujte moduly pod výrobkem (→ Návod k instalaci modulu).
- Připojte napájení, pokud jste tak ještě neučinili.
- Zapněte znovu výrobek, pokud jste tak ještě neučinili.




## 12 Odstavení z provozu

### 12.1 Dočasné odstavení z provozu

1. Stiskněte .  
◀ Displej zhasne.
2. Zavřete plynový kohout.
3. U výrobků s připojeným zásobníkem teplé vody zavřete ještě uzavírací ventil studené vody.

### 12.2 Definitivní odstavení z provozu

1. Vypusťte výrobek. (→ Kapitola 10.6)
2. Stiskněte .  
◀ Displej zhasne.
3. Odpojte výrobek od elektrické sítě.
4. Zavřete plynový kohout.
5. U výrobků s připojeným zásobníkem teplé vody zavřete ještě uzavírací ventil studené vody.

## 13 Likvidace obalu

- ▶ Obal odborně zlikvidujte.
- ▶ Dodržujte všechny příslušné předpisy.

## 14 Servis

Opravy a pravidelnou údržbu výrobku smí provádět pouze smluvní servisní firma s příslušným oprávněním. Seznam autorizovaných firem je přiložen u výrobku, popř. uveden na internetové adrese [www.vaillant.cz](http://www.vaillant.cz).

## A Úroveň pro instalatéry

**Pokyn**

Protože se tabulka kódů používá pro různé výrobky, nejsou případně některé kódy nebo některé kroky průvodce instalací viditelné.

Úroveň pro nastavení	Hodnoty		Jednotka	Krok cyklu, výběr, vysvětlení	Nastavení z výroby
	min.	max.			
Zadání přístupového kódu	00	99		1 (kód FHW 17)	
Přehled údajů	aktuální hodnota				
<b>Průvodce instalací</b>					
→ Jazyk:				Volitelné jazyky	Podle dané země
→ Datum:				aktuální datum	
→ Čas:				aktuální čas	
→ Identifikace kotle (DSN)	0	250		Nastavení kódu zařízení (zobrazuje se pouze v případě dvojité výměny náhradních dílů displeje a desky plošných spojů)	
→ Napiňte systém vodou				Zkontrolujte plnicí tlak a příp. topný systém doplňte.	
→ Hydraulický druh provozu	0	4		<b>0: Bez obtoku <math>\Delta p</math> konst.</b> <b>1: Bez obt. <math>\Delta p</math> konst. s rázem</b> <b>2: Obtok <math>\Delta p</math> konst.</b> <b>3: Rozdíl <math>\Delta T</math></b> <b>4: Pevný čerpací stupeň</b>	*
→ Nastavení dostupného tlaku			mbar	Tento výběr závisí na nastavení <b>Hydraulický druh provozu</b> .	
→ Nastavení rozpětí			K	Tento výběr závisí na nastavení <b>Hydraulický druh provozu</b> .	
→ Nastavení čerpacího stupně			%	Tento výběr závisí na nastavení <b>Hydraulický druh provozu</b> .	
→ Výběr druhu plynu				<b>0: Není zvoleno</b> <b>1: Zemní plyn</b> <b>2: Propan 30/37 mbar</b> <b>3: Speciální plyn FR</b> <b>4: Speciální plyn GB</b> <b>5: Speciální plyn IT</b> <b>6: Propan 50 mbar</b> <b>7: Ls plyn</b> Zobrazuje se pouze výběr pro příslušný výrobek. Při nastavení výrobku na zkapalněný plyn a při volbě zkapalněného plynu je třeba nalepit příslušné nálepky. (→ Kapitola 7.16)	
* Zvolte optimální provozní bod pro místní systém.					

Úroveň pro nastavení	Hodnoty		Jednotka	Krok cyklu, výběr, vysvětlení	Nastavení z výroby	
	min.	max.				
→ Typ vedení vzd.-výfuk. plynů				<b>0: Jednoduché obsazení</b> <b>1: Vícenásobné obsazení</b> (pouze ve spojení se sadou pro přestavbu trubka k nasávání vzduchu s integrovanou zpětnou klapkou a senzor hmotnostního průtoku vzduchu) Schéma 1 → Kaskáda Schéma 2 → Druh zařízení C(10)3/C(12)3 Schéma 3 → Druh zařízení C(11)3/C(13)3 Schéma 4 → Druh zařízení C(14)3 Schéma 5 → Výměna výrobků jiných generací na vícenásobném obsazení pro přetlak a kaskády Platí pro Schéma 5: ▶ Zkontrolujte a případně nastavte maximální zatížení v ohřevu teplé vody. ▶ Zkontrolujte a případně nastavte maximální zatížení v topném provozu.		
→ Regule podle venkovní teploty				<b>0: Deaktivov.</b> <b>1: Aktivováno</b> Tato funkce musí být aktivována v případě, že je nainstalováno venkovní čidlo a není nainstalovaný prostorový termostat.		
→ Kontakt instalatér				<b>Firma, Telefonní číslo</b>		
<b>Testovací programy</b>						
→ P.000 - P.008		aktuální hodnota		Podrobnější informace naleznete v tabulce zkušebních programů.		
<b>Test aktorů</b>						
→ T.001 - T.007		aktuální hodnota		Podrobnější informace naleznete v tabulce testu aktorů.		
<b>Diagnostické kódy</b>						
→ D.XXX - D.XXX		aktuální hodnota		Podrobnější informace naleznete v tabulce diagnostických kódů.		
<b>Historie poruch</b>						
→ F.XXX - F.XXX		aktuální hodnota		Poruchové kódy se zobrazují a lze je smazat pouze v případě, že se vyskytly poruchy. Podrobnější informace naleznete v tabulce poruchových kódů.		
<b>Historie nouzového provozu</b>						
→ L.XXX - L.XXX → N.XXX - N.XXX		aktuální hodnota		Reverzní kódy Ireverzní kódy Podrobnější informace naleznete v tabulce kódů nouzového provozu.		
<b>Kódy údržby</b>						
→ I.XXX - I.XXX		aktuální hodnota		Podrobnější informace naleznete v tabulce testu kódů údržby.		
<b>Nastavení z výroby?</b>				<b>Ne, Ano</b>		
<b>Konfigurace systému</b> (Výběr je možný pouze v případě, že je instalován regulační modul)						
→ Stav:				<b>S.XXX</b>		
→ Topení		aktuální hodnota	°C	<b>Požadovaná výstupní teplota</b>		
		aktuální hodnota	°C	<b>Skutečná výstupní teplota:</b>		
		10	99	°C	<b>Vypínací mez AT:</b>	20
		0.10	4.00		<b>Topná křivka:</b>	1.2
		30	80	°C	<b>Min. požad. výstupní teplota</b>	30
		40	80	°C	<b>Max. požad. výstupní teplota</b>	40
					<b>Režim poklesu: Eco, Reduk.</b>	<b>Reduk.</b>
* Zvolte optimální provozní bod pro místní systém.						

Úroveň pro nastavení	Hodnoty		Jednotka	Krok cyklu, výběr, vysvětlení	Nastavení z výroby
	min.	max.			
→ Teplá voda				Cirkul. čerpadlo: Vyp, Zp	Vyp
				Term. dezinfekce den: Vyp, Denně, Den v týdnu	Vyp
				Term. dezinfekce čas:	
→ Profil vysoušení potěru	0	90	°C	Zobrazení a nastavení požadované teploty na výstupu pro den 1–29.	
Vysoušení potěru (Výběr je možný pouze v případě, že je instalován regulační modul)				Aktivuje vysoušení čerstvě položeného potěru podle nastavení pod <b>Profil vysoušení potěru</b> . <b>Vysoušení den:</b> <b>Vysoušení potěru teplota: °C</b>	
* Zvolte optimální provozní bod pro místní systém.					

## B Diagnostické kódy



### Pokyn

Protože se tabulka kódů používá pro různé výrobky, nejsou případně některé kódy příslušného výrobku viditelné nebo nastavitelné.

Diagnostický kód	Hodnoty		Jednotka	Krok cyklu, výběr, vysvětlení	Nastavení	
	min.	max.			Z výroby	Aktuální
D.000 Maximální zatížení v topném provozu	v závislosti na výrobku		kW	nastavitelné dílčí zatížení topení: rozsah nastavení je uveden v technických údajích. Ne všechny výrobky mají rozsah nastavení. <b>auto:</b> výrobek automaticky přizpůsobuje max. dílčí zatížení topení aktuální potřebě systému.	auto	
D.001 Doba doběhu oběhového čerpadla topení	1	60	min	1 Doběh interního čerpadla pro topný provoz	5	
D.002 Maximální časová prodleva hořáku	2	60	min	1 Max. doba blokování hořáku topení při 20 °C výstupní teploty	20	
D.003 Teplota teplé vody, skutečná hodnota	aktuální hodnota		°C	1		
D.004 Teplota zásobníku teplé vody	aktuální hodnota		°C	Měřená hodnota teplotního čidla zásobníku.		
D.005 Teplota na výstupu do topení požadovaná hodnota	aktuální hodnota		°C	Maximální hodnota nastavená v <b>D.071</b> , omezená eBUS regulátorem, je-li připojen.		
D.006 Teplota teplé vody Požadovaná hodnota	aktuální hodnota		°C		35	
D.008 Stav prostorového termostatu (230V)				Vyp, Zp		
D.009 Požad. hodnota regulátoru eBUS	aktuální hodnota			Zobrazí se, je-li připojen regulátor.		
D.010 Stav oběhového čerpadla topení	aktuální hodnota			Vyp, Zp		
D.011 Stav externího čerpadla	aktuální hodnota			Vyp, Zp		
D.012 Stav čerpadlo nabíjení zásobníku	aktuální hodnota			Vyp, Zp		
D.013 Stav cirkulačního čerpadla	aktuální hodnota			Vyp, Zp		
D.015 Otáčky čerpadla Skutečná hodnota	aktuální hodnota		%			

Diagnostický kód	Hodnoty		Jednotka	Krok cyklu, výběr, vysvětlení	Nastavení	
	min.	max.			Z výroby	Aktuální
<b>D.016</b> Stav prostorového termostatu (24V)	aktuální hodnota			Vyp, Zp		
<b>D.017</b> Druh regulace topení				<b>Regulace podle výst. tepl.</b> <b>Regulace podle vst. tepl.</b> (Pokud jste aktivovali regulaci teploty na vstupu, funkce automatického zjišťování topného výkonu není aktivní.)	<b>Regulace podle výst. tepl.</b>	
<b>D.018</b> Druh provozu oběh. čerpadlo topení				<b>Trvalý</b> (Čerpadlo běží při požadavku prostorového termostatu.) <b>Eco</b> (Čerpadlo běží přerušovaně podle provozu hořáku. Cyklus čerpadla: 5 min zap. / 25 min vyp.)	<b>Eco</b>	
<b>D.020</b> Nastavení max. teploty teplé vody	50	70	°C	1 pouze výrobek s ohřevem teplé vody	70 (kotel k vytápění) 65 (kombinovaný kotel)	
<b>D.021</b> Stav teplého startu pro teplou vodu	aktuální hodnota			Vyp, Zp		
<b>D.022</b> Stav požadavku na ohřev teplé vody	aktuální hodnota			Vyp, Zp		
<b>D.023</b> Stav požadavku na vytápění	aktuální hodnota			Vyp, Zp		
<b>D.025</b> Stav požadavku teplé vody regulátor eBUS	aktuální hodnota			Vyp, Zp (Zobrazí se, je-li připojen regulátor.)		
<b>D.026</b> Funkce vnitřního přídavného relé <b>D.027</b> Funkce externího přídavného relé 1 <b>D.028</b> Funkce externího přídavného relé 2	1	9		1: Cirkul. čerpadlo 2: Externí čerpadlo 3: Nabíjecí čerpadlo zásob. 4: Odsavač par 5: Externí magnetický ventil 6: Externí hlášení o poruše 8: eBUS dálkové ovládání 9: Čerpadlo termické dezinf. 10: Obtok. ventil solár. zásob.	2	
<b>D.029</b> Průtok topný okruh	aktuální hodnota		l/h	Aktuální průtočné množství senzorem průtoku vody		
<b>D.031</b> Automatické napouštěcí zařízení	aktuální hodnota			1. Poloautomaticky 2. Automaticky		
<b>D.033</b> Otáčky ventilátoru požadovaná hodnota	aktuální hodnota		ot/mín			
<b>D.034</b> Otáčky ventilátoru skutečná hodnota	aktuální hodnota		ot/mín			
<b>D.035</b> Poloha troj.přep. ventilu	aktuální hodnota		%	0: Poloha topení 1: Střední poloha (střední poloha) 2: Teplá voda	1	
<b>D.036</b> Průtok okruh teplé vody	aktuální hodnota		l/min	Aktuální průtočné množství senzorem průtoku vody oběžného kola		
<b>D.039</b> Teplota studené vody, skutečná hodnota	aktuální hodnota		°C	Vstupní teplota teplé vody		
<b>D.040</b> Výstupní teplota skutečná hodnota	aktuální hodnota		°C			
<b>D.041</b> Teplota zpátečky Skutečná hodnota	aktuální hodnota		°C			
<b>D.043</b> Topná křivka	0,1	4,0		0,05	1,2	
<b>D.045</b> Vyrovnání topná křivka	5	30	°C	1	21	

Diagnostický kód	Hodnoty		Jednotka	Krok cyklu, výběr, vysvětlení	Nastavení	
	min.	max.			Z výroby	Aktuální
<b>D.047</b> Venkovní teplota	aktuální hodnota		°C	Pouze ve spojení s čidlem venkovní teploty.		
<b>D.052</b> Offset krokový motor plynový ventil	101	183		Platné pro první 3 místa 3- nebo 5místného vyrovnání. Vyrovnání je uvedeno na zadní/dolní straně plynové armatury.	V závislosti na výrobku	
	20	70		Platné pro poslední 2 místa 3místného vyrovnání. Vyrovnání je uvedeno na zadní/dolní straně plynové armatury.	V závislosti na výrobku	
<b>D.058</b> Dodatečný ohřev solárního okruhu	3	5		<b>3: Min.pož.hod.tep.vody 60 °C</b> <b>5: Auto</b> <b>Výstupní teplota 40 °C:</b> <ul style="list-style-type: none"> <li>- Při vstupní teplotě ≤ 35 °C se spustí zdroj tepla, aby bylo dosaženo nastavené výstupní teploty.</li> <li>- Při vstupní teplotě &gt; 35 °C se zdroj tepla zastaví, resp. se nespustí. Je-li vstupní teplota &lt; 30 °C, spustí se znovu zdroj tepla.</li> </ul> <b>Výstupní teplota 60 °C:</b> <ul style="list-style-type: none"> <li>- Při vstupní teplotě ≤ 55 °C se spustí zdroj tepla, aby bylo dosaženo nastavené výstupní teploty.</li> <li>- Při vstupní teplotě &gt; 55 °C se zdroj tepla zastaví, resp. se nespustí. Je-li vstupní teplota &lt; 50 °C, spustí se znovu zdroj tepla.</li> </ul> Pouze pro výrobky s integrovaným ohřevem teplé vody.	5	
<b>D.060</b> Počet poruch přehřátí	aktuální hodnota					
<b>D.061</b> Počet poruch zapalování	aktuální hodnota					
<b>D.062</b> Noční útlum	0	30	°C	1	0	
<b>D.064</b> Průměrná doba zapalování	aktuální hodnota		s			
<b>D.065</b> Maximální doba zapalování	aktuální hodnota		s			
<b>D.066</b> Teplý start aktivace				<b>Teplý start deaktivován</b> <b>Teplý start aktivován</b>	V závislosti na výrobku	
<b>D.067</b> Zbývající časová prodleva hořáku	aktuální hodnota		min			
<b>D.068</b> Počet neúspěšných zapálení při 1. pokusu	aktuální hodnota					
<b>D.069</b> Počet neúspěšných zapálení při 2. pokusu	aktuální hodnota					
<b>D.070</b> Nastavení trojcest. přepín. ventilu	0	2		<b>0: Auto</b> <b>2: Poloha topení</b> Pouze pro výrobky bez integrovaného ohřevu teplé vody.	0	
<b>D.071</b> Maximální požadovaná výstupní teplota	40	80	°C	1	75	
<b>D.072</b> Doběh čerpadla po nabíjení zásobníku	0	10	min	Interní čerpadlo	2	



Diagnostický kód	Hodnoty		Jednotka	Krok cyklu, výběr, vysvětlení	Nastavení	
	min.	max.			Z výroby	Aktuální
<b>D.073</b> Offset požadovaná hodnota teplý start	-15	5	K	1	0	
<b>D.074</b> Termická dezinfekce				Vyp, Zp	Zp	
<b>D.075</b> Maximální trvání nabíjení zásobníku	20	90	min	1	45	
<b>D.077</b> Maximální zatížení ohřev teplé vody	v závislosti na výkonu		kW	1	max. zatížení	
<b>D.078</b> Maximální výstupní teplota požadovaná hodnota teplá voda	50	80	°C	1 <b>Pokyn</b> Zvolená hodnota musí být nejméně o 15 K, resp. o 15 °C vyšší než nastavená požadovaná hodnota zásobníku.	75	
<b>D.080</b> Hodiny provozu topení	aktuální hodnota		hod			
<b>D.081</b> Provozní hodiny přípravy teplé vody	aktuální hodnota		hod			
<b>D.082</b> Spuštění hořáku v topném režimu	aktuální hodnota					
<b>D.083</b> Počet startů hořáku příprava teplé vody	aktuální hodnota					
<b>D.084</b> Provozní hodiny do údržby	„---“	7000	hod	1 „---“ = deaktivováno	5 000	
<b>D.085</b> Minimální zatížení zařízení	v závislosti na výkonu		kW	1	min. zatížení	
<b>D.088</b> Minimální průtok teplé vody	aktuální hodnota			1,5 l/min (bez zpož.) 3,7 l/min (2 s zpoždění)		
<b>D.090</b> Regulátor eBUS				Nerozpoznáno Rozpoznáno		
<b>D.091</b> Stav spojení DCF				Žádný příjem Datový příjem Synchronizovaný Platný		
<b>D.092</b> Vrstvený zásobník				Nepřipojeno Porucha komunikace Spojení aktivní		
<b>D.093</b> Kód zařízení (DSN)	aktuální hodnota				V závislosti na výrobku	
<b>D.094</b> Reset historie poruch				Ne, Ano		
<b>D.095</b> Verze softwaru	aktuální hodnota					
<b>D.096</b> Nastavení z výroby?				Ne, Ano		
<b>D.098</b> Hodnota kódovacího odporu				Kódovací odpor 1 Kódovací odpor 3		
<b>D.124</b> Smart ECO aktuální stav	aktuální hodnota					
<b>D.125</b> Výstupní teplota zásobníku teplé vody	aktuální hodnota		°C			
<b>D.128</b> Minimální požadovaná výstupní teplota topení	aktuální hodnota		°C		40	
<b>D.129</b> Minimální požadovaná hodnota teplá voda	aktuální hodnota		°C		40	

Diagnostický kód	Hodnoty		Jednotka	Krok cyklu, výběr, vysvětlení	Nastavení	
	min.	max.			Z výroby	Aktuální
<b>D.145</b> Deaktivace detekce přívodu vzduchu a odvodu spalin blokována	aktuální hodnota			Diagnostický kód pro deaktivaci zkoušky ucpání odvodu spalin. Tento diagnostický kód použijte pouze v případě, že výrobek při prvním uvedení do provozu ukazuje poruchový kód <b>F.035</b> . Po zkontrolování potrubí na přívod vzduchu a odvod spalin a příp. odstranění zablokování se musí kontrola zablokování odvodu spalin deaktivovat pomocí <b>D.145</b> .		
<b>D.146</b> Aktivace výměny regulační elektrody				<b>Ne, Ano</b>		
<b>D.147</b> Výměna regulační elektrody				<b>Ne</b> <b>Nová elektroda</b> (Výběr <b>Nová elektroda</b> možný pouze v případě, že je aktivováno <b>D.146</b> .)		
<b>D.156</b> Aktivace změny plynu				Aktivace změny plynu, vybraný druh plynu		
<b>D.157</b> Výběr druhu plynu				<b>0: Není zvoleno</b> <b>1: Zemní plyn</b> <b>2: Propan 30/37 mbar</b> <b>3: Speciální plyn FR</b> <b>4: Speciální plyn GB</b> <b>5: Speciální plyn IT</b> <b>6: Propan 50 mbar</b> <b>7: Ls plyn</b> Zde je zobrazen pouze výběr pro příslušný výrobek.	V závislosti na výrobku	
<b>D.158</b> Nastavení poměru plynu a vzduchu	0	-5		<b>0: Standardní hodnota</b> <b>-1: Ochuzení 1</b> <b>-2: Ochuzení 2</b> <b>-3: Ochuzení 3</b> <b>-4: Ochuzení 4</b> <b>-5: Ochuzení 5</b> Pouze při provozu se zemním plynem.	0	
<b>D.159</b> Doba blokování postupu přepnutí				<b>Deaktivov., Aktivováno</b> Proces přepínání času mezi horkou vodou a topením.	<b>Aktivováno</b>	
<b>D.160</b> Tlak vody požadovaná hodnota	1,0	2,0	bar	0,1 V závislosti na výrobku	1,5	
<b>D.161</b> Datum údržby	aktuální hodnota				Aktuální datum + 1 rok	
<b>D.162</b> Ekvitermní regulace				<b>0: Deaktivov.</b> <b>1: Aktivováno</b> Platí pouze v případě, že je instalováno venkovní čidlo a žádný prostorový termostat. V závislosti na výrobku	1	
<b>D.163</b> Funkce interního přídavného relé 2				<b>1: Cirkul. čerpadlo</b> <b>11: Autom. napouštěcí zařízení</b> U výrobků s automatickým napouštěcím zařízením je použito nastavení z výroby 11.	V závislosti na výrobku	
<b>D.164</b> Instalace odvodu spalin, jednoduché osazení	-5	5		Aby se vyrovnala tlaková ztráta potrubí na přívod vzduchu a odvod spalin, je nutné nastavení v průvodci uvedením do provozu (podle země) nebo diagnostického kódu <b>D.164</b> .	0	

Diagnostický kód	Hodnoty		Jednotka	Krok cyklu, výběr, vysvětlení	Nastavení	
	min.	max.			Z výroby	Aktuální
<b>D.166</b> Index chyb ADC	0	20		1: Kontrola výstupního teplotního čidla 2: Kontrola vstupního teplotního čidla 5: Kontrola kódovacího odporu tepelné jednotky 6: Kontrola regulační elektrody 7–8: Kontrola zapalovací elektrody 9: Kontrola teplotního čidla na přívodu teplé vody 15: Kontrola kódovacího odporu ventilátoru 17, 19, 20: Kontrola regulační elektrody		
<b>D.167</b> Zásobník připojení	0	1		0: Zásobník není připojen. 1: Zásobník připojen	0	
<b>D.170</b> Hydraulický druh provozu	0	4		0: Bez obtoku $\Delta p$ konst. 1: Bez obt. $\Delta p$ konst. s rázem 2: Obtok $\Delta p$ konst. 3: Rozdíl $\Delta T$ 4: Pevný čerpací stupeň Diagnostické kódy D.171 - D.175 se vztahují na výběr v D.170.	V závislosti na výrobku	
<b>D.171</b> Požadovaná hodnota úroveň tlaku	100	400	mbar	Platnost pro <b>Bez obtoku <math>\Delta p</math> konst., Bez obt. <math>\Delta p</math> konst. s rázem a Obtok <math>\Delta p</math> konst..</b>	200	
<b>D.172</b> Požadovaná hodnota rozpětí	aktuální hodnota		K	Platnost pro <b>Rozdíl <math>\Delta T</math>.</b>	20	
<b>D.173</b> Minimální úroveň tlaku	aktuální hodnota		mbar	Platnost pro <b>Rozdíl <math>\Delta T</math>.</b>	100	
<b>D.174</b> Maximální úroveň tlaku	aktuální hodnota		mbar	Platnost pro <b>Bez obt. <math>\Delta p</math> konst. s rázem, Obtok <math>\Delta p</math> konst. a Rozdíl <math>\Delta T</math>.</b>	400	
<b>D.175</b> Čerpací stupeň	aktuální hodnota		%	10 Platnost pro <b>Pevný čerpací stupeň.</b>	100	
<b>D.182</b> Korekce krok. motor plyn. armatura 2	1	80		Platné pro poslední dvě místa plynové armatury s vyrovnáním s 5 místy. Vyrovnání je uvedeno na zadní/dolní straně plynové armatury. Platné pro výrobky s nastaveným druhem plynu zkapalněný plyn.	V závislosti na výrobku	
<b>D.185</b> Konfigurace druhu obsazení	0	1		0: <b>Jednoduché obsazení</b> 1: <b>Vícenásobné obsazení</b> Výběr <b>Vícenásobné obsazení</b> možný pouze v případě, že je aktivováno D.187.	0	
<b>D.186</b> Schéma vícenásobného obsazení	0	5		0: není vybráno 1: <b>Schéma 1</b> 2: <b>Schéma 2</b> 3: <b>Schéma 3</b> 4: <b>Schéma 4</b> 5: <b>Schéma 5</b> (Viditelné, pouze když je pod D.185 vybráno <b>Vícenásobné obsazení</b> . Zde je zobrazen pouze výběr pro příslušný výrobek.)	0	
<b>D.187</b> Aktivace konfigurace systému odvodu spalin				<b>aktivovány</b> <b>vybrány</b> (viditelné, pouze když je namontovaná sada pro přestavbu trubka k nasávání vzduchu s integrovanou zpětnou klapkou a senzor hmotnostního průtoku vzduchu)	V závislosti na výrobku	

## C Stavové kódy



### Pokyn

Protože se tabulka kódů používá pro různé výrobky, nejsou případně některé kódy příslušného výrobku viditelné.

Kód	Význam
S.000	Pro topný provoz není k dispozici žádný požadavek.
S.001	Topný provoz je aktivní a ventilátor má předběh.
S.002	Topný provoz je aktivní a oběhové čerpadlo topení má předběh.
S.003	Topný provoz je aktivní a kotel se zapaluje.
S.004	Topný provoz je aktivní a hořák je v provozu.
S.005	Topný provoz je aktivní a oběhové čerpadlo topení a ventilátor dobíhají.
S.006	Topný provoz je aktivní a ventilátor dobíhá.
S.007	Topný provoz je aktivní a oběhové čerpadlo topení dobíhá.
S.008	Topný provoz je aktivní a kotel má časovou prodlevu hořáku.
S.009	Topný provoz je aktivní a kotel provádí automatickou úpravu posunutí regulační elektrody pro vyrovnání opotřebení elektrody.
S.010	Pro odběr teplé vody není k dispozici žádný požadavek.
S.011	Odběr teplé vody je aktivní a ventilátor je v rozběhu.
S.012	Odběr teplé vody je aktivní a oběhové čerpadlo topení je v předběhu.
S.013	Odběr teplé vody je aktivní a kotel se zapaluje.
S.014	Odběr teplé vody je aktivní a hořák je v provozu.
S.015	Odběr teplé vody je aktivní a oběhové čerpadlo topení a ventilátor dobíhají.
S.016	Odběr teplé vody je aktivní a ventilátor dobíhá.
S.017	Odběr teplé vody je aktivní a oběhové čerpadlo topení dobíhá.
S.019	Odběr teplé vody je aktivní a kotel provádí automatickou úpravu posunutí regulační elektrody pro vyrovnání opotřebení elektrody.
S.020	Pro nabíjení zásobníku teplé vody není k dispozici žádný požadavek.
S.021	Nabíjení zásobníku teplé vody je aktivní a ventilátor se rozbíhá.
S.022	Nabíjení zásobníku teplé vody je aktivní a čerpadlo je v předběhu.
S.023	Nabíjení zásobníku teplé vody je aktivní a kotel se zapaluje.
S.024	Nabíjení zásobníku teplé vody je aktivní a hořák je v provozu.
S.025	Nabíjení zásobníku teplé vody je aktivní a čerpadlo a ventilátor dobíhají.
S.026	Nabíjení zásobníku teplé vody je aktivní a ventilátor dobíhá.
S.027	Nabíjení zásobníku teplé vody je aktivní a oběhové čerpadlo topení dobíhá.
S.028	Nabíjení zásobníku teplé vody je aktivní a kotel se nachází v časové prodlevě hořáku.
S.029	Nabíjení zásobníku teplé vody je aktivní a kotel provádí automatickou úpravu posunutí ionizační elektrody pro vyrovnání opotřebení elektrody.
S.030	Není aktuální žádný požadavek termostatu. Topný provoz je blokován.
S.031	Topný provoz je deaktivován a není k dispozici žádný požadavek na ohřev teplé vody.
S.032	Ventilátor se nově spouští kvůli příliš vysoké odchylce otáček.
S.034	Funkce ochrany proti zamrznutí je aktivní.
S.039	Podlahový příložný termostat nebo čerpadlo na kondenzát blokuje provoz hořáku. Kotel se nachází v čekací době.
S.041	Tlak vody v topném systému je příliš vysoký.
S.042	Externí jednotka (např. čerpadlo na kondenzát nebo externí spalínová klapka) blokuje provoz hořáku. Kotel se nachází v čekací době.
S.054	Kvůli nedostatku vody se kotel nachází v čekací době.
S.057	Nouzový provoz regulace spalování blokuje provoz hořáku. Kotel se nachází v čekací době.
S.059	Aktivní požadavek na vytápění. Oběhové množství vody není pro spuštění hořáku dostatečné.
S.088	Odvzdušňovací program je aktivní.
S.091	Předváděcí režim s omezenou funkcí je aktivní.
S.092	Automatický test oběhového množství vody je aktivní.

Kód	Význam
S.093	Měření spalin aktuálně není možné.
S.096	Automatický test pro vstupní teplotní čidlo je aktivní. Požadavky na vytápění jsou blokovány.
S.097	Automatický test pro snímač tlaku vody je aktivní. Požadavky na vytápění jsou blokovány.
S.098	Automatický test výstupního a vstupního teplotního čidla je aktivní. Požadavky na vytápění jsou blokovány.
S.109	Pohotovostní režim je aktivní.
S.175	Provádí se průvodce instalací a všechny požadavky jsou blokovány.
S.199	Zařízení se automaticky plní vodou.
S.326	Hydraulický test senzorů a aktorů je aktivní.
S.328	Externí čerpadlo běží trvale a není spojeno se zařízením.
S.335	Zkontroluje se, zda nedochází k blokování výfukových plynů.
S.341	Zařízení sníží dočasně zatížení na minimální modulaci na základě dlouhého permanentního provozu hořáku.
S.599	Zařízení má poruchu.

## D Chybové kódy



### Pokyn

Protože se tabulka kódů používá pro různé výrobky, nejsou případně některé kódy příslušného výrobku viditelné.



### Pokyn

Na základě testu blokování kondenzátu po posledním pokusu o zapálení se hlášení o poruše **F.028**, **F.029** a **F.347** zobrazí se s opožděním. Počkejte na zobrazení poruch!

Kód / význam	Možná příčina	Opatření
<b>F.000</b> Signál výstupního teplotního čidla je přerušen.	Porucha elektrického připojení výstupního teplotního čidla	► Zkontrolujte a příp. vyměňte svazek kabelů mezi deskou s plošnými spoji a senzorem včetně všech konektorových spojů.
	Vadné výstupní teplotní čidlo	► Zkontrolujte a příp. vyměňte výstupní teplotní čidlo.
<b>F.001</b> Signál vstupního teplotního čidla je přerušen.	Porucha elektrického připojení vstupního teplotního čidla	► Zkontrolujte a příp. vyměňte svazek kabelů mezi deskou s plošnými spoji a senzorem včetně všech konektorových spojů.
	Vadné vstupní teplotní čidlo	► Zkontrolujte a příp. vyměňte vstupní teplotní čidlo.
<b>F.002</b> Signál teplotního senzoru připojení teplé vody je přerušen.	Porucha elektrického připojení teplotního senzoru teplé vody	► Zkontrolujte a příp. vyměňte svazek kabelů mezi deskou s plošnými spoji a senzorem včetně všech konektorových spojů.
	Vadný teplotní senzor pro teplou vodu	► Zkontrolujte a příp. vyměňte teplotní senzor pro teplou vodu.
<b>F.003</b> Signál teplotního čidla zásobníku je přerušen.	Porucha elektrického připojení teplotního čidla zásobníku	► Zkontrolujte a příp. vyměňte svazek kabelů mezi deskou s plošnými spoji a senzorem včetně všech konektorových spojů.
	Teplotní čidlo zásobníku vadné	► Zkontrolujte a příp. vyměňte teplotní čidlo zásobníku.
<b>F.010</b> Výstupní teplotní čidlo je zkratováno.	Porucha elektrického připojení výstupního teplotního čidla	► Zkontrolujte a příp. vyměňte svazek kabelů mezi deskou s plošnými spoji a senzorem včetně všech konektorových spojů.
	Vadné výstupní teplotní čidlo	► Zkontrolujte a příp. vyměňte výstupní teplotní čidlo.
<b>F.011</b> Vstupní teplotní čidlo je zkratováno.	Porucha elektrického připojení vstupního teplotního čidla	► Zkontrolujte a příp. vyměňte svazek kabelů mezi deskou s plošnými spoji a senzorem včetně všech konektorových spojů.
	Vadné vstupní teplotní čidlo	► Zkontrolujte a příp. vyměňte vstupní teplotní čidlo.
<b>F.012</b> Teplotní senzor připojení teplé vody je zkratován.	Porucha elektrického připojení teplotního senzoru teplé vody	► Zkontrolujte a příp. vyměňte svazek kabelů mezi deskou s plošnými spoji a senzorem včetně všech konektorových spojů.
	Vadný teplotní senzor pro teplou vodu	► Zkontrolujte a příp. vyměňte teplotní senzor pro teplou vodu.

Kód / význam	Možná příčina	Opatření
<b>F.013</b> Teplotní čidlo zásobníku je zkratováno.	Porucha elektrického připojení teplotního čidla zásobníku	► Zkontrolujte a příp. vyměňte svazek kabelů mezi deskou s plošnými spoji a senzorem včetně všech konektorových spojů.
	Teplotní čidlo zásobníku vadné	► Zkontrolujte a příp. vyměňte teplotní čidlo zásobníku.
<b>F.020</b> Pojistný bezpečnostní termostat (STB) přerušuje řízení plynového ventilu. Plynový ventil byl uzavřen, protože teplota výstupního nebo vstupního teplotního čidla překročila maximální mezní hodnotu.	Ve výrobku je příliš málo vody/není žádná voda.	1. Napust'te topný systém. 2. Zkontrolujte výrobek a systém, zda se nevyskytují netěsnosti.
	Porucha elektrického připojení výstupního teplotního čidla	► Zkontrolujte a příp. vyměňte svazek kabelů mezi deskou s plošnými spoji a senzorem včetně všech konektorových spojů.
	Porucha elektrického připojení vstupního teplotního čidla	► Zkontrolujte a příp. vyměňte svazek kabelů mezi deskou s plošnými spoji a senzorem včetně všech konektorových spojů.
	Vadné výstupní teplotní čidlo	► Zkontrolujte a příp. vyměňte výstupní teplotní čidlo.
	Vadné vstupní teplotní čidlo	► Zkontrolujte a příp. vyměňte vstupní teplotní čidlo.
	Čerpadlo je vadné.	► Zkontrolujte a příp. vyměňte čerpadlo.
	Trojcestný přepínací ventil vadný nebo zablokovaný	► Zkontrolujte a příp. vyměňte trojcestný přepínací ventil.
	Vadný senzor tlaku vody	► Zkontrolujte a příp. vyměňte senzor tlaku vody.
	Vadný senzor průtočného množství	► Zkontrolujte a příp. vyměňte senzor průtočného množství.
	Nežádoucí vybíjení přes kabel zapalování, zapalovací konektor nebo zapalovací elektrodu	► Zkontrolujte kabel zapalování, zapalovací konektor nebo zapalovací elektrodu.
<b>F.022</b> Žádná voda či příliš málo vody ve výrobku nebo příliš nízký tlak vody.	Ve výrobku je příliš málo vody/není žádná voda.	1. Napust'te topný systém. 2. Zkontrolujte výrobek a systém, zda se nevyskytují netěsnosti.
	Porucha elektrického připojení senzoru tlaku vody	► Zkontrolujte a příp. vyměňte svazek kabelů mezi deskou s plošnými spoji a senzorem včetně všech konektorových spojů.
	Kabel k čerpadlu / k snímači tlaku vody povolený/nezasunutý/vadný	► Zkontrolujte kabel k čerpadlu / k snímači tlaku vody.
	Vadný senzor tlaku vody	► Zkontrolujte a příp. vyměňte senzor tlaku vody.
	Porucha provozu čerpadla	► Zkontrolujte a příp. vyměňte kabel k čerpadlu/ senzoru tlaku vody.
	Elektromagnetický ventil automatického napouštěcího zařízení vadný	► Zkontrolujte automatické napouštěcí zařízení a příp. je vyměňte.
	Interní expanzní nádoba vadná	► Zkontrolujte interní expanzní nádobu a příp. ji vyměňte.
<b>F.023</b> Teplotní rozpětí mezi výstupem/vstupem je příliš velké.	Vzduch ve výrobku	► Odvzdušněte topný systém.
	Porucha elektrického připojení výstupního teplotního čidla	► Zkontrolujte a příp. vyměňte svazek kabelů mezi deskou s plošnými spoji a senzorem včetně všech konektorových spojů.
	Porucha elektrického připojení vstupního teplotního čidla	► Zkontrolujte a příp. vyměňte svazek kabelů mezi deskou s plošnými spoji a senzorem včetně všech konektorových spojů.
	Vadné výstupní teplotní čidlo	► Zkontrolujte a příp. vyměňte výstupní teplotní čidlo.
	Vadné vstupní teplotní čidlo	► Zkontrolujte a příp. vyměňte vstupní teplotní čidlo.
	Zablokované čerpadlo	► Zkontrolujte funkci čerpadla.
	Čerpadlo běží na nižší výkon	► Zkontrolujte funkci čerpadla.
	Trojcestný přepínací ventil vadný nebo zablokovaný	► Zkontrolujte a příp. vyměňte trojcestný přepínací ventil.
	Interní expanzní nádoba vadná	► Zkontrolujte interní expanzní nádobu a příp. ji vyměňte.
<b>F.024</b> Nárůst teploty je příliš rychlý.	Vzduch ve výrobku	► Odvzdušněte topný systém.
	Tlak v systému příliš nízký	► Zkontrolujte tlak v systému.
	Porucha elektrického připojení výstupního teplotního čidla	► Zkontrolujte a příp. vyměňte svazek kabelů mezi deskou s plošnými spoji a senzorem včetně všech konektorových spojů.



Kód / význam	Možná příčina	Opatření
<b>F.024</b> Nárůst teploty je příliš rychlý.	Porucha elektrického připojení vstupního teplotního čidla	► Zkontrolujte a příp. vyměňte svazek kabelů mezi deskou s plošnými spoji a senzorem včetně všech konektorových spojů.
	Vadné výstupní teplotní čidlo	► Zkontrolujte a příp. vyměňte výstupní teplotní čidlo.
	Vadné vstupní teplotní čidlo	► Zkontrolujte a příp. vyměňte vstupní teplotní čidlo.
	Zablokované čerpadlo	► Zkontrolujte funkci čerpadla.
	Čerpadlo běží na nižší výkon	► Zkontrolujte funkci čerpadla.
	Trojcestný přepínací ventil vadný nebo zablokovaný	► Zkontrolujte a příp. vyměňte trojcestný přepínací ventil.
	Interní expanzní nádoba vadná	► Zkontrolujte interní expanzní nádobu a příp. ji vyměňte.
<b>F.025</b> Teplota spalin je příliš vysoká.	Vadný svazek kabelů	► Zkontrolujte a příp. vyměňte svazek kabelů včetně všech konektorových spojů (zástrčka desky s plošnými spoji X20, kontakt 14/15).
	Pokud je k dispozici: Zareagoval spalinový senzor	► Zkontrolujte a příp. vyměňte spalinový senzor.
<b>F.027</b> Byl zjištěn signál plamene při vypnutí hořáku.	Netěsný plynový magnetický ventil	► Zkontrolujte funkci plynové armatury a příp. ji vyměňte.
	Deska plošných spojů vadná	► Vyměňte desku plošných spojů.
<b>F.028</b> Během fáze zapalování nebyl zjištěn signál plamene.	Dochází k tvrdému zapalování	1. Zkontrolujte případné poškození výměníku tepla, sifonu, adaptéru sifonu, hadice sifonu (spojení mezi primárním výměníkem tepla a sifonem jakož i hadice sifonu mimo výrobek), adaptéru odvodu spalin, pláště kotle, předního krytu a bočních dílů. 2. Poškozené díly podle potřeby bezpodmínečně vyměňte.
	Plynový uzavírací kohout zavřený	► Otevřete plynový kohout.
	Tlak na přívodu plynu je příliš nízký	► Zkontrolujte tlak připojení plynu.
	Vzduch v plynovém rozvodu (např. při prvním uvedení do provozu)	► Zařízení jednorázově resetujte.
	Nastavený nesprávný druh plynu	► Zkontrolujte druh plynu a nastavení druhu plynu pod <b>D.156</b> a <b>D.157</b> .
	Nesprávně nastavené vyrovnaní plynové armatury v <b>D.052</b> und ggf. <b>D.182</b>	► Zkontrolujte nastavení vyrovnaní plynové armatury.
	Zablokovaná trubka k nasávání vzduchu	► Zkontrolujte a příp. vyměňte trubku k nasávání vzduchu.
	Zapálení se nezdařilo	1. Zkontrolujte zapalování pomocí testovacího programu <b>P.021</b> . 2. Výrobek se spustí: Zapalovací elektroda, zapalovací transformátor, plynová armatura a ventilátor fungují, plyn proudí a množství plynu je správné, nejsou zjištěny zablokování nebo recirkulace. 3. Výrobek se nespustí a znovu se zobrazí <b>F.028</b> : Provedte další kontrolu příčiny.
	Průtočný tlak plynu příliš nízký	► Zkontrolujte průtočný tlak plynu a manostat.
	Regulační elektroda se dotýká hořáku	1. Zkontrolujte vzdálenost mezi regulační elektrodou a hořákem. 2. Zkontrolujte a příp. vyměňte regulační elektrodu.
	Vadná zapalovací elektroda	► Zkontrolujte a příp. vyměňte zapalovací elektrodu.
	Vadný hořák	► Zkontrolujte a příp. vyměňte hořák.
	Vadné čerpadlo na kondenzát (pokud je k dispozici)	► Zkontrolujte a vyčistěte čerpadlo na kondenzát. Příp. čerpadlo na kondenzát vyměňte.
	Vadná plynová armatura/nesprávná ET plynová armatura	► Zkontrolujte a příp. vyměňte plynovou armaturu.
	Přerušeni ve svazku kabelů	► Zkontrolujte a příp. vyměňte svazek kabelů včetně všech konektorových spojů.
Vadné uzemnění	► Zkontrolujte uzemnění výrobku.	
Přerušeni ionizačního proudu	► Zkontrolujte regulační elektrodu, spojovací kabel a konektory.	

Kód / význam	Možná příčina	Opatření
<b>F.028</b> Během fáze zapalování nebyl zjištěn signál plamene.	Porucha v odvodu spalin kvůli recirkulaci nebo blokování spalin	▶ Zkontrolujte celý odvod spalin.
	Zapalovací transformátor nepřipojen	▶ Zkontrolujte konektor a jeho zapojení.
	Vadný zapalovací transformátor	▶ Zkontrolujte funkci zapalovacího transformátoru a příp. ho vyměňte.
	Deska plošných spojů vadná	▶ Vyměňte desku plošných spojů.
	Kondenzát ve spalovací komoře kvůli ucpanému odtoku kondenzátu	1. Zkontrolujte a příp. vyčistěte potrubí k odvodu kondenzátu včetně sifonu. 2. Zkontrolujte spalovací komoru (elektrody, izolační vložky, hořáky). 3. Příp. vyměňte izolační vložky ve spalovací komoře.
<b>F.029</b> Zapálení po výpadku plamene během provozu bylo neúspěšné.	Přerušen přívod plynu	▶ Zkontrolujte přívod plynu.
	Porucha v odvodu spalin kvůli recirkulaci nebo blokování spalin	▶ Zkontrolujte celý odvod spalin.
	Vadné uzemnění	▶ Zkontrolujte uzemnění výrobku.
	Zablokovaná trubka k nasávání vzduchu	▶ Zkontrolujte a příp. vyměňte trubku k nasávání vzduchu.
	Výpadky zapalování	▶ Zkontrolujte funkci zapalovacího transformátoru.
	Vadné čerpadlo na kondenzát (pokud je k dispozici)	▶ Zkontrolujte a vyčistěte čerpadlo na kondenzát. Příp. čerpadlo na kondenzát vyměňte.
	Regulační elektroda se dotýká hořáku	1. Zkontrolujte vzdálenost mezi regulační elektrodou a hořákem. 2. Zkontrolujte a příp. vyměňte regulační elektrodu.
	Vadný hořák	▶ Zkontrolujte a příp. vyměňte hořák.
	Přerušení ve svazku kabelů	▶ Zkontrolujte a příp. vyměňte svazek kabelů včetně všech konektorových spojů.
	Vadná zapalovací elektroda	▶ Zkontrolujte a příp. vyměňte zapalovací elektrodu.
	Vadná plynová armatura/nesprávná ET plynová armatura	▶ Zkontrolujte a příp. vyměňte plynovou armaturu.
	Kondenzát ve spalovací komoře kvůli ucpanému odtoku kondenzátu	1. Zkontrolujte a příp. vyčistěte potrubí k odvodu kondenzátu včetně sifonu. 2. Zkontrolujte spalovací komoru (elektrody, izolační vložky, hořáky). 3. Příp. vyměňte izolační vložky ve spalovací komoře.
<b>F.032</b> Otáčky ventilátoru jsou mimo toleranci.	Porucha elektrického připojení ventilátoru	▶ Zkontrolujte svazek kabelů mezi deskou s plošnými spoji a ventilátorem včetně všech konektorových spojů.
	Ventilátor blokován	▶ Zkontrolujte funkci ventilátoru.
	Ventilátor vadný	▶ Zkontrolujte a příp. vyměňte ventilátor.
	Porucha v odvodu spalin kvůli recirkulaci nebo blokování spalin	▶ Zkontrolujte celý odvod spalin.
	Deska plošných spojů vadná	▶ Vyměňte desku plošných spojů.
<b>F.035</b> Přívod vzduchu a odvod spalin je blokován.	Potrubí na přívod vzduchu a odvod spalin při prvním uvedení do provozu blokováno	▶ Zkontrolujte celý odvod spalin a poté deaktivujte <b>D.145</b> .
	Zablokovaná trubka k nasávání vzduchu	▶ Zkontrolujte a příp. vyměňte trubku k nasávání vzduchu.
	Průtočný tlak plynu příliš nízký	▶ Zkontrolujte průtočný tlak plynu a manostat.
	Porucha v odvodu spalin kvůli recirkulaci nebo blokování spalin	▶ Zkontrolujte celý odvod spalin.
	Kondenzát ve spalovací komoře kvůli ucpanému odtoku kondenzátu	1. Zkontrolujte a příp. vyčistěte potrubí k odvodu kondenzátu včetně sifonu. 2. Zkontrolujte spalovací komoru (elektrody, izolační vložky, hořáky). 3. Příp. vyměňte izolační vložky ve spalovací komoře.
	Vadné čerpadlo na kondenzát (pokud je k dispozici)	▶ Zkontrolujte a vyčistěte čerpadlo na kondenzát. Příp. čerpadlo na kondenzát vyměňte.

Kód / význam	Možná příčina	Opatření
<b>F.035</b> Přívod vzduchu a odvod spalin je blokováný.	Přívod spalovacího vzduchu není dostatečný	► Zkontrolujte přívod spalovacího vzduchu.
	Vadná regulační elektroda	► Zkontrolujte a příp. vyměňte regulační elektrodu.
	Vadný hořák	► Zkontrolujte a příp. vyměňte hořák.
	Vadná plynová armatura/nesprávná ET plynová armatura	► Zkontrolujte a příp. vyměňte plynovou armaturu.
<b>F.040</b> Vzduchové číslo je příliš malé.	Porucha v odvodu spalin kvůli recirkulaci nebo blokování spalin	► Zkontrolujte celý odvod spalin.
	Zablokovaná trubka k nasávání vzduchu	► Zkontrolujte a příp. vyměňte trubku k nasávání vzduchu.
	Kondenzát ve spalovací komoře kvůli ucpanému odtoku kondenzátu	1. Zkontrolujte a příp. vyčistěte potrubí k odvodu kondenzátu včetně sifonu. 2. Zkontrolujte spalovací komoru (elektrody, izolační vložky, hořáky). 3. Příp. vyměňte izolační vložky ve spalovací komoře.
	Vadné čerpadlo na kondenzát (pokud je k dispozici)	► Zkontrolujte a vyčistěte čerpadlo na kondenzát. Příp. čerpadlo na kondenzát vyměňte.
	Nastavený nesprávný druh plynu	► Zkontrolujte druh plynu a nastavení druhu plynu pod <b>D.156</b> a <b>D.157</b> .
	Nesprávně nastavené vyrovnání plynové armatury v <b>D.052</b> und ggf. <b>D.182</b>	► Zkontrolujte nastavení vyrovnání plynové armatury.
	Porucha elektrického připojení plynové armatury	► Zkontrolujte a příp. vyměňte svazek kabelů k plynové armatuře.
	Elektrická plynová armatura není připojená / je nesprávně připojená	► Zkontrolujte elektrické připojení plynové armatury.
	Vadná regulační elektroda	► Zkontrolujte a příp. vyměňte regulační elektrodu.
	Vadný hořák	► Zkontrolujte a příp. vyměňte hořák.
	Deska plošných spojů vadná	► Vyměňte desku plošných spojů.
	Ventilátor vadný	► Zkontrolujte a příp. vyměňte ventilátor.
	Senzor hmotnostního průtoku vzduchu znečištěný nebo vadný (pouze ve spojení se sadou pro přestavbu trubka k nasávání vzduchu s integrovanou zpětnou klapkou a senzor hmotnostního průtoku vzduchu)	1. Zkontrolujte senzor hmotnostního průtoku vzduchu, zda není znečištěný. 2. V případě potřeby vyměňte kompletní trubku k nasávání vzduchu.
	<b>F.042</b> Kódovací odpor (ve svazku kabelů) nebo odpor skupiny plynů (na desce plošných spojů, je-li k dispozici) je neplatný.	Přerušení ve svazku kabelů k plynové armatuře
<b>F.044</b> Ionizační signál regulační elektrody je příliš malý. Úprava posunutí se nezdařila.	Porucha v odvodu spalin kvůli recirkulaci nebo blokování spalin	► Zkontrolujte celý odvod spalin.
	Zablokovaná trubka k nasávání vzduchu	► Zkontrolujte a příp. vyměňte trubku k nasávání vzduchu.
	Kondenzát ve spalovací komoře kvůli ucpanému odtoku kondenzátu	1. Zkontrolujte a příp. vyčistěte potrubí k odvodu kondenzátu včetně sifonu. 2. Zkontrolujte spalovací komoru (elektrody, izolační vložky, hořáky). 3. Příp. vyměňte izolační vložky ve spalovací komoře.
	Vadné čerpadlo na kondenzát (pokud je k dispozici)	► Zkontrolujte a vyčistěte čerpadlo na kondenzát. Příp. čerpadlo na kondenzát vyměňte.
	Průtočný tlak plynu příliš nízký	► Zkontrolujte průtočný tlak plynu a manostat.
	Nastavený nesprávný druh plynu	► Zkontrolujte druh plynu a nastavení druhu plynu pod <b>D.156</b> a <b>D.157</b> .
	Přerušení ve svazku kabelů	► Zkontrolujte a příp. vyměňte svazek kabelů včetně všech konektorových spojů.
	Vadný hořák	► Zkontrolujte a příp. vyměňte hořák.

Kód / význam	Možná příčina	Opatření
<b>F.044</b> Ionizační signál regulační elektrody je příliš malý. Úprava posunutí se nezdařila.	Vadná plynová armatura/nesprávná ET plynová armatura	▶ Zkontrolujte a příp. vyměňte plynovou armaturu.
	Nesprávně nastavené vyrovnaní plynové armatury v <b>D.052</b> und ggf. <b>D.182</b>	▶ Zkontrolujte nastavení vyrovnaní plynové armatury.
	Vadná regulační elektroda	▶ Zkontrolujte a příp. vyměňte regulační elektrodu.
	Plynová armatura vadná	▶ Vyměňte plynovou armaturu.
	Deska plošných spojů vadná	▶ Vyměňte desku plošných spojů.
<b>F.047</b> Signál teplotního senzoru teple vody na výstupu interního zásobníku je nevěrohodný.	Porucha elektronického připojení výstupního teplotního čidla zásobníku	▶ Zkontrolujte svazek kabelů mezi deskou s plošnými spoji a čidlem včetně všech konektorových spojů.
	Výstupní teplotní čidlo zásobníku je vadné	▶ Vyměňte výstupní teplotní čidlo zásobníku.
<b>F.049</b> Sběrnice eBUS je zkratovaná nebo dva aktivní zdroje eBUS mají zaměněnou polaritu.	Zkrat na přípojce eBUS	▶ Zkontrolujte všechny přípojky eBUS.
	Různé polaritu na přípojce eBUS	▶ Zkontrolujte polaritu (+/-) přípojek eBUS.
	Deska plošných spojů vadná	▶ Vyměňte desku plošných spojů.
<b>F.057</b> Regulace spalování má výpadek a příslušný nouzový provoz selhal.	Nouzový provoz se nezdařil	▶ Zkontrolujte historii nouzového provozu a poruch a proveďte potřebná opatření.
	Porucha v odvodu spalin kvůli recirkulaci nebo blokování spalin	▶ Zkontrolujte celý odvod spalin.
	Zablokovaná trubka k nasávání vzduchu	▶ Zkontrolujte a příp. vyměňte trubku k nasávání vzduchu.
	Kondenzát ve spalovací komoře kvůli ucpanému odtoku kondenzátu	1. Zkontrolujte a příp. vyčistěte potrubí k odvodu kondenzátu včetně sifonu. 2. Zkontrolujte spalovací komoru (elektrody, izolační vložky, hořáky). 3. Příp. vyměňte izolační vložky ve spalovací komoře.
	Vadné čerpadlo na kondenzát (pokud je k dispozici)	▶ Zkontrolujte a vyčistěte čerpadlo na kondenzát. Příp. čerpadlo na kondenzát vyměňte.
	Průtočný tlak plynu příliš nízký	▶ Zkontrolujte průtočný tlak plynu a manostat.
	Nesprávně nastavené vyrovnaní plynové armatury v <b>D.052</b> und ggf. <b>D.182</b>	▶ Zkontrolujte nastavení vyrovnaní plynové armatury.
	Přerušeni ve svazku kabelů	▶ Zkontrolujte a příp. vyměňte svazek kabelů včetně všech konektorových spojů.
	Deska plošných spojů vadná	▶ Vyměňte desku plošných spojů.
	Ventilátor vadný	▶ Zkontrolujte prostřednictvím <b>D.033</b> a <b>D.034</b> jestli mají otáčky ventilátoru odchylku více než 20–30 rpm.
	Senzor hmotnostního průtoku vzduchu znečištěný nebo vadný (pouze ve spojení se sadou pro přestavbu trubka k nasávání vzduchu s integrovanou zpětnou klapkou a senzor hmotnostního průtoku vzduchu)	1. Zkontrolujte senzor hmotnostního průtoku vzduchu, zda není znečištěný. 2. V případě potřeby vyměňte kompletní trubku k nasávání vzduchu.
	<b>F.061</b> ASIC nebo µController neběží podle stanoveného časového zadání.	Porucha elektrického připojení plynové armatury
Deska plošných spojů vadná		▶ Vyměňte desku plošných spojů.
<b>F.062</b> Vypínání plamene je detekováno se zpožděním.	Plynová armatura vadná	▶ Vyměňte plynovou armaturu.
	Deska plošných spojů vadná	▶ Vyměňte desku plošných spojů.
	Vadná zapalovací elektroda	▶ Zkontrolujte a příp. vyměňte zapalovací elektrodu.
<b>F.063</b> EEPROM hlásí poruchu při testu čtení/zápisu.	Deska plošných spojů vadná	▶ Vyměňte desku plošných spojů.
<b>F.064</b> Signál senzoru se nepodařilo správně přeměnit.	Vadný senzor	▶ Zkontrolujte senzor zobrazený pod <b>D.166</b> .
	Deska plošných spojů vadná	▶ Pokud je zobrazená hodnota pro <b>D.166</b> > 20 a není v seznamu, vyměňte desku s plošnými spoji.

Kód / význam	Možná příčina	Opatření
<b>F.065</b> Byl překročen přípustný rozsah provozní teploty elektronické komponenty.	Elektronika přehřátá	► Zkontrolujte vnější tepelné účinky na elektroniku.
	Deska plošných spojů vadná	► Vyměňte desku plošných spojů.
<b>F.067</b> Čidlo plamene je vadné.	Signál plamene nepřijatelný	► Zkontrolujte signál plamene.
	Deska plošných spojů vadná	► Vyměňte desku plošných spojů.
<b>F.068</b> Čidlo plamene hlásí nestabilní signál.	Deska plošných spojů vadná	► Vyměňte desku plošných spojů.
<b>F.070</b> Identifikace kotle (DSN) je chybná, chybí nebo neodpovídá kódovacímu odporu.	Identifikace kotle po současné výměně desky s plošnými spoji a displeje není správně nastavená	1. Nastavte správnou identifikaci kotle. 2. Po současné výměně desky s plošnými spoji a displeje vyměňte regulační elektrodu.
	Porucha elektrického připojení plynové armatury	► Zkontrolujte svazek kabelů mezi deskou s plošnými spoji a plynovou armaturou včetně všech konektorových spojů.
<b>F.071</b> Výstupní teplotní čidlo poskytuje nevěrohodné hodnoty.	Výstupní teplotní čidlo špatná poloha	► Zkontrolujte pozici výstupního teplotního čidla.
	Vadné výstupní teplotní čidlo	► Zkontrolujte a příp. vyměňte výstupní teplotní čidlo.
<b>F.072</b> Teplotní rozsah mezi výstupním a vstupním teplotním čidlem je neplatný.	Vadné výstupní teplotní čidlo	► Zkontrolujte a příp. vyměňte výstupní teplotní čidlo.
	Porucha elektrického připojení výstupního teplotního čidla	► Zkontrolujte a příp. vyměňte svazek kabelů mezi deskou s plošnými spoji a senzorem včetně všech konektorových spojů.
	Vadné vstupní teplotní čidlo	► Zkontrolujte a příp. vyměňte vstupní teplotní čidlo.
	Porucha elektrického připojení vstupního teplotního čidla	► Zkontrolujte a příp. vyměňte svazek kabelů mezi deskou s plošnými spoji a senzorem včetně všech konektorových spojů.
<b>F.074</b> Signál snímače tlaku vody je přerušen.	Porucha elektrického připojení senzoru tlaku vody	► Zkontrolujte a příp. vyměňte svazek kabelů včetně všech konektorových spojů.
	Vadný senzor tlaku vody	► Zkontrolujte a příp. vyměňte senzor tlaku vody.
<b>F.075</b> Nárůst tlaku při rozběhu oběhového čerpadla topení je příliš malý.	Vadný senzor tlaku vody	► Zkontrolujte a příp. vyměňte senzor tlaku vody.
	Interní oběhové čerpadlo topení vadné	► Vyměňte interní oběhové čerpadlo topení.
	Tlak v systému příliš nízký	► Zkontrolujte tlak v systému.
	Interní expanzní nádoba vadná	► Zkontrolujte interní expanzní nádobu a příp. ji vyměňte.
	Ve výrobku je příliš málo vody/není žádná voda.	1. Napusťte topný systém. 2. Zkontrolujte výrobek a systém, zda se nevyskytují netěsnosti.
	Vzduch ve výrobku	► Odvzdušněte topný systém.
	Přerušeni v kabelovém svazku (kabel Lin)	► Zkontrolujte kabelový svazek (kabel lin).
	Přerušeni ve svazku kabelů	► Zkontrolujte a příp. vyměňte svazek kabelů včetně všech konektorových spojů.
<b>F.076</b> Ochrana přehřátí primárního výměníku tepla je aktivní.	Přerušeni ve svazku kabelů	► Zkontrolujte a příp. vyměňte svazek kabelů včetně všech konektorových spojů (zástrčka desky s plošnými spoji X20, kontakt 3/14).
<b>F.077</b> Čerpadlo na kondenzát nebo externí spalínová klapka blokuje provoz hořáku.	Potvrzení ze spalínové klapky chybí / je chybné	► Zkontrolujte funkci spalínové klapky.
	Vadná spalínová klapka	► Vyměňte spalínovou klapku.
	Porucha elektrického připojení k čerpadlu na kondenzát	► Zkontrolujte elektrické připojení k čerpadlu na kondenzát.
	Čerpadlo na kondenzát vadné	► Vyměňte čerpadlo na kondenzát.
<b>F.078</b> Regulační modul není kotlem podporován.	Připojen nesprávný regulační modul	► Zkontrolujte, zda je regulační modul kompatibilní s výrobkem.
	Porucha elektrického připojení teplotního senzoru přípojky teplé vody	1. U výrobků bez integrovaného ohřevu teplé vody: Zkontrolujte, zda je můstek na konektoru X2 mezi kontakty 2 a 5 zapojen a bez přerušeni. 2. Je-li můstek v pořádku, zkontrolujte a vyměňte příp. svazek kabelů mezi deskou s plošnými spoji a senzorem.



Kód / význam	Možná příčina	Opatření
<b>F.080</b> Vstupní teplotní senzor studené vody ve vnitřním zásobníku je vadný.	Teplotní čidlo na přívodu je vadné nebo není připojeno	► Zkontrolujte a příp. vyměňte čidlo NTC, konektor, svazek kabelů a desku s plošnými spoji.
<b>F.081</b> Nabíjení zásobníku selhalo.	Přerušení ve svazku kabelů	► Zkontrolujte svazek kabelů k internímu zásobníku.
	Sekundární výměník tepla ucpaný/blokovaný	► Zkontrolujte případné znečištění sekundárního výměníku tepla.
	Zablokovaný zpětný ventil čerpadla	► Zkontrolujte funkci zpětného ventilu čerpadla v interním zásobníku.
	Konektor teplotního senzoru připojení teplé vody není zapojený/je uvolněný	► Zkontrolujte konektor a zapojení teplotního senzoru připojení teplé vody.
	Teplotní senzor připojení teplé vody nesprávně namontovaný	► Zkontrolujte, zda je teplotní senzor na připojení teplé vody správně namontovaný na trubce.
	Zablokované čerpadlo	► Zkontrolujte funkci čerpadla v interním zásobníku.
	Čerpadlo je vadné.	► Vyměňte čerpadlo v interním zásobníku.
	Trojcestný přepínací ventil vadný nebo zablokovaný	► Zkontrolujte a příp. vyměňte trojcestný přepínací ventil.
<b>F.083</b> Při spuštění hořáku není zaznamenán žádný nárůst teploty nebo je zaznamenán příliš pomalý nárůst teploty na výstupním nebo vstupním teplotním čidle.	Tlak v systému příliš nízký	► Zkontrolujte tlak v systému.
	Výstupní teplotní čidlo žádný kontakt	► Zkontrolujte, zda výstupní teplotní čidlo správně doléhá na trubku výstupního potrubí.
	Porucha elektrického připojení výstupního teplotního čidla	► Zkontrolujte a příp. vyměňte svazek kabelů mezi deskou s plošnými spoji a senzorem včetně všech konektorových spojů.
	Vstupní teplotní čidlo žádný kontakt	► Zkontrolujte, zda vstupní teplotní čidlo správně doléhá na trubku vstupního potrubí.
	Porucha elektrického připojení vstupního teplotního čidla	► Zkontrolujte a příp. vyměňte svazek kabelů mezi deskou s plošnými spoji a senzorem včetně všech konektorových spojů.
<b>F.084</b> Rozdíl teplot výstupního a vstupního teplotního čidla poskytuje nevěrohodné hodnoty.	Ve výrobku je příliš málo vody/není žádná voda.	1. Napusťte topný systém. 2. Zkontrolujte výrobek a systém, zda se nevyskytují netěsnosti.
	Výstupní teplotní čidlo špatně namontované	► Zkontrolujte, zda je výstupní teplotní čidlo správně namontované.
	Vstupní teplotní čidlo špatně namontované	► Zkontrolujte, zda je vstupní teplotní čidlo správně namontované.
<b>F.085</b> Čidla NTC jsou nesprávně namontována.	Výstupní a vstupní teplotní čidla jsou zaměněna	► Zkontrolujte, zda je správně namontováno výstupní a vstupní teplotní čidlo.
	Výstupní/vstupní teplotní čidlo namontované na stejné/špatné trubce	► Zkontrolujte, zda jsou výstupní a vstupní teplotní čidlo namontovány na správné trubce.
<b>F.087</b> Transformátor zapalování není připojen k hlavní desce.	Porucha elektrického připojení zapalovacího transformátoru	► Zkontrolujte svazek kabelů mezi deskou s plošnými spoji a zapalovacím transformátorem včetně všech konektorových spojů.
	Vadný zapalovací transformátor	► Zkontrolujte funkci zapalovacího transformátoru a příp. ho vyměňte.
<b>F.088</b> Elektrické spojení s plynovým ventilem je přerušeno.	Plynová armatura není připojena	► Zkontrolujte připojení plynové armatury.
	Plynová armatura špatně připojena	► Zkontrolujte připojení plynové armatury.
	Zkrat ve svazku kabelů	► Zkontrolujte svazek kabelů a případně ho vyměňte.
<b>F.089</b> Instalované oběhové čerpadlo topení neodpovídá typu kotle.	Připojeno špatné čerpadlo	► Zkontrolujte, zda se u připojeného čerpadla jedná o čerpadlo doporučené pro výrobek.
<b>F.090</b> Komunikace s vnitřním zásobníkem je přerušena.	Přerušení ve svazku kabelů	► Zkontrolujte a příp. vyměňte svazek kabelů včetně všech konektorových spojů.
	Konektor na hlavní desce není zapojený / je uvolněný	► Zkontrolujte konektor a jeho zapojení.

Kód / význam	Možná příčina	Opatření
<b>F.092</b> Změna druhu plynu nebyla správně ukončena.	Změna plynu v <b>D.156</b> neukončena	► Zkontrolujte nastavení v <b>D.156</b> .
<b>F.095</b> Krokový motor plynového ventilu dosáhl minimálního přípustného počtu kroků.	Porucha v odvodu spalin kvůli recirkulaci nebo blokování spalin	► Zkontrolujte celý odvod spalin.
	Kondenzát ve spalovací komoře kvůli ucpanému odtoku kondenzátu	1. Zkontrolujte a příp. vyčistěte potrubí k odvodu kondenzátu včetně sifonu. 2. Zkontrolujte spalovací komoru (elektrody, izolační vložky, hořáky). 3. Příp. vyměňte izolační vložky ve spalovací komoře.
	Vadné čerpadlo na kondenzát (pokud je k dispozici)	► Zkontrolujte a vyčistěte čerpadlo na kondenzát. Příp. čerpadlo na kondenzát vyměňte.
	Nastavený nesprávný druh plynu	► Zkontrolujte druh plynu a nastavení druhu plynu pod <b>D.156</b> a <b>D.157</b> .
	Nesprávně nastavené vyrovnání plynové armatury v <b>D.052</b> und ggf. <b>D.182</b>	► Zkontrolujte nastavení vyrovnání plynové armatury.
	Vadný hořák	► Zkontrolujte a příp. vyměňte hořák.
	Vadná plynová armatura/nesprávná ET plynová armatura	► Zkontrolujte a příp. vyměňte plynovou armaturu.
	Porucha elektrického připojení plynové armatury	► Zkontrolujte svazek kabelů mezi deskou s plošnými spoji a plynovou armaturou včetně všech konektorových spojů.
	Vadná regulační elektroda	► Zkontrolujte a příp. vyměňte regulační elektrodu.
	Deska plošných spojů vadná	► Vyměňte desku plošných spojů.
	Senzor hmotnostního průtoku vzduchu znečištěný nebo vadný (pouze ve spojení se sadou pro přestavbu trubka k nasávání vzduchu s integrovanou zpětnou klapkou a senzor hmotnostního průtoku vzduchu)	1. Zkontrolujte senzor hmotnostního průtoku vzduchu, zda není znečištěný. 2. V případě potřeby vyměňte kompletní trubku k nasávání vzduchu.
	<b>F.096</b> Krokový motor plynového ventilu dosáhl maximálního přípustného počtu kroků.	Tlak na přívodu plynu je příliš nízký
Porucha v odvodu spalin kvůli recirkulaci nebo blokování spalin		► Zkontrolujte celý odvod spalin.
Nastavený nesprávný druh plynu		► Zkontrolujte druh plynu a nastavení druhu plynu pod <b>D.156</b> a <b>D.157</b> .
Nesprávně nastavené vyrovnání plynové armatury v <b>D.052</b> und ggf. <b>D.182</b>		► Zkontrolujte nastavení vyrovnání plynové armatury.
Kondenzát ve spalovací komoře kvůli ucpanému odtoku kondenzátu		1. Zkontrolujte a příp. vyčistěte potrubí k odvodu kondenzátu včetně sifonu. 2. Zkontrolujte spalovací komoru (elektrody, izolační vložky, hořáky). 3. Příp. vyměňte izolační vložky ve spalovací komoře.
Vadné čerpadlo na kondenzát (pokud je k dispozici)		► Zkontrolujte a vyčistěte čerpadlo na kondenzát. Příp. čerpadlo na kondenzát vyměňte.
Porucha elektrického připojení plynové armatury		► Zkontrolujte svazek kabelů mezi deskou s plošnými spoji a plynovou armaturou včetně všech konektorových spojů.
Vadná regulační elektroda		► Zkontrolujte a příp. vyměňte regulační elektrodu.
Vadný hořák		► Zkontrolujte a příp. vyměňte hořák.
Vadná plynová armatura/nesprávná ET plynová armatura		► Zkontrolujte a příp. vyměňte plynovou armaturu.
Deska plošných spojů vadná	► Vyměňte desku plošných spojů.	

Kód / význam	Možná příčina	Opatření
<b>F.096</b> Krokový motor plynového ventilu dosáhl maximálního přípustného počtu kroků.	Senzor hmotnostního průtoku vzduchu znečištěný nebo vadný (pouze ve spojení se sadou pro přestavbu trubka k nasávání vzduchu s integrovanou zpětnou klapkou a senzor hmotnostního průtoku vzduchu)	1. Zkontrolujte senzor hmotnostního průtoku vzduchu, zda není znečištěný. 2. V případě potřeby vyměňte kompletní trubku k nasávání vzduchu.
<b>F.097</b> Automatický test na základní desce selhal.	Vlastní test desky s plošnými spoji se nezdařil (vadná deska s plošnými spoji)	► Vyměňte desku s plošnými spoji.
<b>F.105</b> Pokud dojde k výměně plynového ventilu nebo obvodové desky a rozhraní zařízení, musí být offset plynového ventilu nastaven tak, aby odpovídal aktuálnímu plynovému ventilu.	Nesprávně nastavené vyrovnání plynové armatury v <b>D.052</b> und ggf. <b>D.182</b>	► Zkontrolujte nastavení vyrovnání plynové armatury.
	Porucha elektrického připojení plynové armatury	► Zkontrolujte svazek kabelů mezi deskou s plošnými spoji a plynovou armaturou včetně všech konektorových spojů.
<b>F.194</b> Síťový zdroj základní desky je vadný.	Síťový zdroj základní desky vadný	► Vyměňte desku plošných spojů.
<b>F.195</b> Kotel zjistil výrazné podpětí napájení.	Podpětí v elektrickém napájení	► Zkontrolujte síťové napětí. ► Pokud není v pořádku síťové napětí, kontaktujte provozovatele napájecí sítě.
	Čerpadlo vadné	► Pokud není v pořádku síťové napětí, vyměňte čerpadlo (měření napětí pomocí elektroniky čerpadla).
	Porucha elektrického připojení čerpadla	► Zkontrolujte svazek kabelů mezi deskou s plošnými spoji a čerpadlem včetně všech konektorových spojů.
<b>F.196</b> Kotel zjistil výrazné přepětí napájení.	Přepětí v elektrickém napájení	► Pokud není v pořádku síťové napětí, kontaktujte provozovatele napájecí sítě.
	Čerpadlo vadné	► Pokud není v pořádku síťové napětí, vyměňte čerpadlo (měření napětí pomocí elektroniky čerpadla).
	Porucha elektrického připojení čerpadla	► Zkontrolujte svazek kabelů mezi deskou s plošnými spoji a čerpadlem včetně všech konektorových spojů.
<b>F.317</b> Signál senzoru průtočného množství v okruhu teplé vody je nevěrohodný.	Porucha elektrického připojení senzoru průtočného množství v okruhu teplé vody	► Zkontrolujte svazek kabelů mezi deskou s plošnými spoji a senzorem průtočného množství včetně všech konektorových spojů.
	Senzor průtočného množství v okruhu teplé vody je vadný	► Vyměňte senzor průtočného množství v okruhu teplé vody.
<b>F.318</b> 3cestný motorový ventil se nepohybuje.	Porucha elektrického připojení trojcestného přepínacího ventilu	► Zkontrolujte svazek kabelů mezi deskou s plošnými spoji a trojcestným přepínacím ventilem včetně všech konektorových spojů.
	Trojcestný přepínací ventil vadný nebo zablokovaný	► Zkontrolujte a příp. vyměňte trojcestný přepínací ventil.
<b>F.320</b> Oběhové čerpadlo topení je blokováno. Funkce odblokování nebyla úspěšná.	Nečistoty nebo cizí tělesa v čerpadle	► Vyčistěte čerpadlo, případně jej vyměňte.
<b>F.321</b> Elektronika čerpadla je vadná.	Čerpadlo je vadné.	► Zkontrolujte a příp. vyměňte čerpadlo.
<b>F.322</b> Oběhové čerpadlo topení je přehřáté. Teplotu se nepodařilo snížit během nouzového režimu.	Čerpadlo hlásí krátkodobě příliš vysoké teploty v elektronice	► Zkontrolujte čerpadlo, případně jej vyměňte.
<b>F.323</b> Oběhové čerpadlo topení je v chodu nasucho.	Vzduch ve výrobku	► Odvzdušněte topný systém.
	Čerpadlo běželo nasucho	► Vyměňte čerpadlo.
<b>F.324</b> Elektrické spojení s čerpadlem je přerušeno.	Kabel k čerpadlu je vadný	► Zkontrolujte kabel pro 230V napájení k čerpadlu, příp. kabel pro 230V napájení vyměňte.
	Čerpadlo je vadné.	► Zkontrolujte a příp. vyměňte čerpadlo.
<b>F.325</b> Oběhové čerpadlo topení má poruchu.	Zablokované čerpadlo	► Zkontrolujte funkci čerpadla.
	Čerpadlo je vadné.	► Zkontrolujte a příp. vyměňte čerpadlo.

Kód / význam	Možná příčina	Opatření
<b>F.326</b> Hydraulický test senzorů a ak-torů zjistil minimálně dvě hydraulické komponenty, které ne-fungují.	Trojcestný přepínací ventil vadný nebo zablokovaný	▶ Zkontrolujte a příp. vyměňte trojcestný přepínací ventil.
	Konektor na trojcestném moto-rovém ventilu není zapojený/je uvolněný	▶ Zkontrolujte konektor a zapojení na trojcestném motorovém ventilu.
	Přerušeni ve svazku kabelů	▶ Zkontrolujte a příp. vyměňte svazek kabelů včetně všech ko-nektorových spojů.
	Okruh teplé vody není připojen	▶ Připojte okruh teplé vody.
	Externí čerpadlo běží trvale	▶ Zkontrolujte externí čerpadlo a systémovou konfiguraci.
	Čerpadlo je vadné.	▶ Zkontrolujte a příp. vyměňte čerpadlo.
<b>F.327</b> Z důvodu nepřipojeného okruhu teplé vody je omezen minimální průtok topení.	Obtok zásobníku není připojen	▶ Zkontrolujte připojovací trubky zásobníku.
	Okruh teplé vody ucpaný/blokovaný	▶ Zkontrolujte případné znečištění sekundárního výměníku tepla.
<b>F.330</b> Čerpadlo nereaguje na příkazy během hydraulického testu.	Porucha elektrického připojení čerpadla	▶ Zkontrolujte svazek kabelů mezi deskou s plošnými spoji a čerpadlem včetně všech konektorových spojů.
	Čerpadlo je vadné.	▶ Zkontrolujte a příp. vyměňte čerpadlo.
<b>F.334</b> Konfigurace systému odvodu spalin nebyla ukončena.	Konfigurace systému odvodu spalin není dokončená	▶ Zkontrolujte konfiguraci systému odvodu spalin a dokončete ji.
<b>F.336</b> Kotel není v této konfiguraci přípustný.	Nesprávně nastavená konfigu-race systému odvodu spalin	▶ Nastavte přípustnou konfiguraci systému odvodu spalin.
	Nastavený nesprávný druh plynu	▶ Zkontrolujte druh plynu a nastavení druhu plynu pod <b>D.156</b> a <b>D.157</b> .
<b>F.337</b> Sada ke změně nastavení pro vícenásobné obsazení neodpo-vídá tepelné jednotce.	Sada pro přestavbu na vícená-sobné obsazení se nehodí k te-pelné jednotce	▶ Zkontrolujte a příp. vyměňte sadu pro přestavbu trubka k nasá-vání vzduchu s integrovanou zpětnou klapkou a senzor hmot-nostního průtoku vzduchu.
<b>F.338</b> Chybné nastavení vícenásob-ného obsazení	Nesprávně nastavené vícená-sobné obsazení	▶ Nastavte přípustnou konfiguraci systému odvodu spalin.
<b>F.342</b> Hmotnostní průtok vzduchu není v povolených mezích.	Otáčky ventilátoru neodpovídají požadované hodnotě	▶ Zkontrolujte prostřednictvím <b>D.033</b> a <b>D.034</b> , zda se otáčky ventilátoru liší o více než 20–30 rpm.
	Konektor na hlavní desce není zapojený / je uvolněný	▶ Zkontrolujte konektor a jeho zapojení.
	Přerušeni ve svazku kabelů	▶ Zkontrolujte a příp. vyměňte svazek kabelů včetně všech ko-nektorových spojů.
	Zástrčka senzoru hmotnost-ního průtoku vzduchu není za-pojená / je uvolněná	▶ Zkontrolujte zástrčku a zapojení senzoru hmotnostního průtoku vzduchu.
	Trvale se opustí měřicí rozsah. Vadný senzor hmotnostního průtoku vzduchu	▶ Vyměňte kompletní trubku k nasávání vzduchu.
	Blokovaný odvod spalin	▶ Zkontrolujte celý odvod spalin.
<b>F.343</b> Signál snímače hmotnostního průtoku vzduchu není vě-ro-hodný.	Zástrčka senzoru hmotnost-ního průtoku vzduchu není za-pojená / je uvolněná	▶ Zkontrolujte zástrčku a zapojení senzoru hmotnostního průtoku vzduchu.
	Konektor na hlavní desce není zapojený / je uvolněný	▶ Zkontrolujte konektor a jeho zapojení.
	Přerušeni ve svazku kabelů	▶ Zkontrolujte a příp. vyměňte svazek kabelů včetně všech ko-nektorových spojů.
	Odchylka měření příliš vysoká. Senzor hmotnostního průtoku vzduchu je znečištěný.	▶ Zkontrolujte senzor hmotnostního průtoku vzduchu, zda není znečištěný.
	Trvale se opustí měřicí rozsah. Vadný senzor hmotnostního průtoku vzduchu	▶ Vyměňte kompletní trubku k nasávání vzduchu.
	Deska plošných spojů vadná	▶ Vyměňte desku plošných spojů.
<b>F.344</b> Regulační elektrody nelze dále používat.	Chyba přenosu kalibračních hodnot	▶ Vyměňte regulační elektrodu ( <b>D.146</b> , <b>D.147</b> ).




Kód / význam	Možná příčina	Opatření
<b>F.347</b> Ve spalovací komoře byl zjištěn kondenzát. Provoz hořáku je přerušen.	Kondenzát ve spalovací komoře kvůli ucpanému odtoku kondenzátu	1. Zkontrolujte a příp. vyčistěte potrubí k odvodu kondenzátu včetně sifonu. 2. Zkontrolujte spalovací komoru (elektrody, izolační vložky, hořáky). 3. Příp. vyměňte izolační vložky ve spalovací komoře.
<b>F.363</b> EEPROM displeje hlásí poruchu při testu čtení/zápisu.	Vadná elektronika displeje	► Vyměňte displej.
<b>F.707</b> Mezi displejem a základní deskou není možná komunikace.	Porucha komunikace mezi displejem a deskou s plošnými spoji	1. Zkontrolujte spojení mezi displejem a deskou s plošnými spoji. 2. Případně vyměňte kabel mezi displejem a deskou s plošnými spoji. 3. Případně vyměňte displej a deskou s plošnými spoji.
<b>F.905</b> Komunikační rozhraní vypnuté	Nadměrný proud u komunikačního rozhraní	1. Zkontrolujte spojení mezi deskou s plošnými spoji a moduly připojenými k rozhraní. 2. Zkontrolujte připojené moduly a příp. je vyměňte.

## E Testovací programy



### Pokyn

Protože se tabulka kódů používá pro různé výrobky, nejsou případně některé kódy příslušného výrobku viditelné. Aktivní kódy **L.XXX** mohou dočasně blokovat testovací programy **P.XXX**.

Testovací program	Význam
<b>P.000 Odvzdušnění</b>	Interní čerpadlo je aktivováno taktovaně. Topný okruh a okruh teplé vody se adaptabilně odvzdušňují automatickým přepínáním okruhů přes rychloodvzdušňovač (čepička rychloodvzdušňovače musí být povolena). Na displeji se zobrazí aktivní okruh. Pro spuštění odvzdušnění topného okruhu stiskněte jednou  . Pro ukončení odvzdušňovacího programu stiskněte jednou  . Trvání programu odvzdušnění je zobrazeno na čítači. Program je poté ukončen.
<b>P.001 Nastavitelné zatížení</b>	Výrobek je po úspěšném zapálení v provozu s nastaveným topným výkonem (zjištění při spuštění programu).
<b>P.003 Maximální topný výkon</b>	Výrobek je po úspěšném zapálení v provozu s dílčím výkonem topení, který byl nastaven pod <b>D.000</b> .
<b>P.008 Plnění výrobku vodou</b>	Trojcestný přepínací ventil se posune do střední polohy. Hořák a čerpadlo jsou vypnuté (pro napouštění a vypouštění výrobku).
<b>P.021 Náповěda pro diag. zapalování</b>	Použije se program pro analýzu zapalování při hlášení o poruše <b>F.028</b> . Přitom se zkontroluje, zda lze úspěšně provést zapálení. Kontrola plamene se přitom neprovádí prostřednictvím regulační elektrody. Pokud zapálení proběhlo úspěšně, zobrazí se během testovacího programu na displeji trvale 

## F Test pohonů



### Pokyn

Protože se tabulka kódů používá pro různé výrobky, nejsou případně některé kódy příslušného výrobku viditelné. Aktivní kódy **L.XXX** mohou dočasně blokovat testy aktorů **T.XXX**.

Kód	Význam
<b>T.001 Interní čerpadlo</b>	Interní čerpadlo bylo zapnuto a nastaveno na zvolený diferenční tlak.
<b>T.002 Trojcestný přepínací ventil</b>	Trojcestný přepínací ventil se posune do polohy pro topení nebo ohřev teplé vody.
<b>T.003 Ventilátor</b>	Ventilátor se zapíná a vypíná. Ventilátor běží na nejvyšší otáčky.
<b>T.004 Nabíjecí čerpadlo zásob.</b>	Nabíjecí čerpadlo zásobníku se zapíná a vypíná.
<b>T.005 Cirkul. čerpadlo</b>	Cirkulační čerpadlo se zapíná a vypíná.
<b>T.006 Externí čerpadlo</b>	Externí čerpadlo se zapíná a vypíná.
<b>T.007 Min. modulace</b>	Výrobek se spustí a přejde do minimálního zatížení. Na displeji se zobrazí teplota na výstupu.

## G Kódy údržby



### Pokyn

Protože se tabulka kódů používá pro různé výrobky, nejsou případně některé kódy příslušného výrobku viditelné.

Kód / význam	Možná příčina	Opatření
<b>I.003</b> Je dosaženo intervalu údržby výrobku.	Uplynul interval údržby	1. Proveďte údržbu. 2. Vraťte servisní interval na původní hodnotu.
<b>I.020</b> Tlak vody v topném systému je na spodní hranici.	Nízký plnicí tlak topného systému	► Doplňte topný systém.
<b>I.144</b> Test posouvání elektrod ukazuje pokročilé opotřebení regulační elektrody.	Test posouvání elektrody dosáhl maximální přípustné hodnoty	► Vyměňte regulační elektrodu a vynulujte hodnoty posunutí prostřednictvím <b>D.146</b> a <b>D.147</b> .

## H Vratné kódy nouzového provozu



### Pokyn

Protože se tabulka kódů používá pro různé výrobky, nejsou případně některé kódy příslušného výrobku viditelné. Vratné **L.XXX** kódy se odstraní samostatně. Aktivní kódy **L.XXX** mohou dočasně blokovat testovací programy **P.XXX** a testy aktorů **T.XXX**.

Kód	Význam
<b>L.016</b>	Byla zjištěna ztráta plamene při minimálním výkonu.
<b>L.022</b>	Oběhové množství vody v topném okruhu je příliš malé.
<b>L.025</b>	Teplotní čidlo na přívodu studené vody je zkratováno.
<b>L.032</b>	Senzor průtočného množství je vadný nebo není věrohodný signál.
<b>L.095</b>	Krokový motor plynového ventilu dosáhl minimálního přípustného počtu kroků.
<b>L.096</b>	Krokový motor plynového ventilu dosáhl maximálního přípustného počtu kroků.
<b>L.097</b>	Vzduchové číslo je příliš malé.
<b>L.105</b>	Zařízení není správně odvzdušněno. Odvzdušňovací program se nepodařilo úspěšně ukončit.
<b>L.144</b>	Ionizační signál regulační elektrody je příliš malý. Úprava posunutí se nezdařila.
<b>L.194</b>	Síťový zdroj základní desky je vadný.
<b>L.195</b>	Kotel zjistil podpětí napájení.
<b>L.196</b>	Kotel zjistil přepětí napájení.
<b>L.319</b>	Interní přepouštěcí ventil zařízení je blokován.
<b>L.320</b>	Oběhové čerpadlo topení je blokováno. Kotel se pokouší uvolnit blokování.
<b>L.322</b>	Elektronika čerpadla je přehřátá.
<b>L.343</b>	Signál snímače hmotnostního průtoku vzduchu není věrohodný.

## I Nevratné kódy nouzového provozu



### Pokyn

Protože se tabulka kódů používá pro různé výrobky, nejsou případně některé kódy příslušného výrobku viditelné. Nevratné kódy **N.XXX** vyžadují zásah.

Kód / význam	Možná příčina	Opatření
<b>N.013</b> Signál snímače tlaku vody je neplatný.	Vadný senzor tlaku vody	► Zkontrolujte a příp. vyměňte senzor tlaku vody.
	Přerušeni ve svazku kabelů	► Zkontrolujte a příp. vyměňte svazek kabelů včetně všech konektorových spojů.
	Zkrat v propojovacím kabelu	► Zkontrolujte a příp. vyměňte propojovací kabel.

Kód / význam	Možná příčina	Opatření
<b>N.027</b> Signál teplotního senzoru na připojení teplé vody je nevěrohodný.	Teplotní senzor vadný	► Zkontrolujte a vyměňte příp. teplotní senzor.
	Zkrat v propojovacím kabelu	1. Zkontrolujte, zda výstupní teplota zobrazená pod <b>D.003</b> je 116 °C. 2. Zkontrolujte a příp. vyměňte svazek kabelů včetně všech konektorových spojů.
	Přerušení ve svazku kabelů	1. Zkontrolujte, zda výstupní teplota zobrazená pod <b>D.003</b> je - 13,5 °C. 2. Zkontrolujte a příp. vyměňte svazek kabelů včetně všech konektorových spojů.
	Teplotní senzor připojení teplé vody nesprávně namontovaný	► Zkontrolujte, zda je teplotní senzor na připojení teplé vody správně namontovaný na trubce.
<b>N.032</b> Senzor průtočného množství je vadný nebo není věrohodný signál.	Vzduch v systému	► Odvzdušněte systém.
	Vadný senzor průtočného množství	► Zkontrolujte a příp. vyměňte senzor průtočného množství.
	Bypass je blokováno (pouze u výrobku s bypasem)	► Odstraňte blokování.
	Vzduch v čerpadle (pouze u výrobku s bypasem)	► Odvzdušněte systém.
	Vadné čerpadlo (pouze u výrobku s bypasem)	► Vyměňte čerpadlo.
<b>N.089</b> Instalované oběhové čerpadlo topení neodpovídá typu kotle.	Připojeno špatné čerpadlo	► Zkontrolujte, zda se u připojeného čerpadla jedná o čerpadlo doporučené pro výrobek.
<b>N.095</b> Krokový motor plynového ventilu dosáhl minimálního přípustného počtu kroků.	Porucha v odvodu spalin kvůli recirkulaci nebo blokování spalin	► Zkontrolujte celý odvod spalin.
	Ucpané potrubí k odvodu kondenzátu	► Zkontrolujte potrubí k odvodu kondenzátu.
	Nastavený nesprávný druh plynu	► Zkontrolujte druh plynu a nastavení druhu plynu pod <b>D.156</b> a <b>D.157</b> .
	Nesprávně nastavené vyrovnání plynové armatury v <b>D.052</b> und ggf. <b>D.182</b>	► Zkontrolujte nastavení vyrovnání plynové armatury.
	Porucha elektrického připojení plynové armatury	► Zkontrolujte a příp. vyměňte svazek kabelů k plynové armatuře.
	Elektrická plynová armatura není připojena / je nesprávně připojena	► Zkontrolujte elektrické připojení plynové armatury.
	Vadná regulační elektroda	► Zkontrolujte a příp. vyměňte regulační elektrodu.
	Deska plošných spojů vadná	► Vyměňte desku plošných spojů.
	Senzor hmotnostního průtoku vzduchu znečištěný nebo vadný (pouze ve spojení se sadou pro přestavbu trubka k nasávání vzduchu s integrovanou zpětnou klapkou a senzor hmotnostního průtoku vzduchu)	1. Zkontrolujte senzor hmotnostního průtoku vzduchu, zda není znečištěný. 2. V případě potřeby vyměňte kompletní trubku k nasávání vzduchu.
<b>N.096</b> Krokový motor plynového ventilu dosáhl maximálního přípustného počtu kroků.	Tlak na přívodu plynu je příliš nízký	► Zkontrolujte tlak připojení plynu.
	Nastavený nesprávný druh plynu	► Zkontrolujte druh plynu a nastavení druhu plynu pod <b>D.156</b> a <b>D.157</b> .
	Nesprávně nastavené vyrovnání plynové armatury v <b>D.052</b> und ggf. <b>D.182</b>	► Zkontrolujte nastavení vyrovnání plynové armatury.
	Porucha elektrického připojení plynové armatury	► Zkontrolujte a příp. vyměňte svazek kabelů k plynové armatuře.
	Elektrická plynová armatura není připojena / je nesprávně připojena	► Zkontrolujte elektrické připojení plynové armatury.
	Deska plošných spojů vadná	► Vyměňte desku plošných spojů.



Kód / význam	Možná příčina	Opatření
<b>N.096</b> Krokový motor plynového ventilu dosáhl maximálního přípustného počtu kroků.	Senzor hmotnostního průtoku vzduchu znečištěný nebo vadný (pouze ve spojení se sadou pro přestavbu trubka k nasávání vzduchu s integrovanou zpětnou klapkou a senzor hmotnostního průtoku vzduchu)	1. Zkontrolujte senzor hmotnostního průtoku vzduchu, zda není znečištěný. 2. V případě potřeby vyměňte kompletní trubku k nasávání vzduchu.
<b>N.097</b> Vzduchové číslo je příliš malé.	Porucha v odvodu spalin kvůli recirkulaci nebo blokování spalin	▶ Zkontrolujte celý odvod spalin.
	Ucpané potrubí k odvodu kondenzátu	▶ Zkontrolujte potrubí k odvodu kondenzátu.
	Průtočný tlak plynu příliš nízký	▶ Zkontrolujte průtočný tlak plynu a manostat.
	Nastavený nesprávný druh plynu	▶ Zkontrolujte druh plynu a nastavení druhu plynu pod <b>D.156</b> a <b>D.157</b> .
	Nesprávně nastavené vyrovnání plynové armatury v <b>D.052</b> und ggf. <b>D.182</b>	▶ Zkontrolujte nastavení vyrovnání plynové armatury.
	Porucha elektrického připojení plynové armatury	▶ Zkontrolujte a příp. vyměňte svazek kabelů k plynové armatuře.
	Elektrická plynová armatura není připojená / je nesprávně připojená	▶ Zkontrolujte elektrické připojení plynové armatury.
	Vadná regulační elektroda	▶ Zkontrolujte a příp. vyměňte regulační elektrodu.
	Deska plošných spojů vadná	▶ Vyměňte desku plošných spojů.
	Ventilátor vadný	▶ Zkontrolujte a příp. vyměňte ventilátor.
	Senzor hmotnostního průtoku vzduchu znečištěný nebo vadný (pouze ve spojení se sadou pro přestavbu trubka k nasávání vzduchu s integrovanou zpětnou klapkou a senzor hmotnostního průtoku vzduchu)	1. Zkontrolujte senzor hmotnostního průtoku vzduchu, zda není znečištěný. 2. V případě potřeby vyměňte kompletní trubku k nasávání vzduchu.
<b>N.100</b> Signál venkovního čidla je přerušen.	Snímač venkovní teploty není připojený	▶ Zkontrolujte nastavení na regulátoru.
	Vadné venkovní čidlo	▶ Zkontrolujte snímač venkovní teploty.
	Venkovní čidlo není instalováno	▶ Deaktivujte regulaci podle venkovní teploty přes <b>D.162</b> .
<b>N.144</b> Ionizační signál regulační elektrody je příliš malý. Úprava posunutí se opět nezdařila.	Porucha v odvodu spalin kvůli recirkulaci nebo blokování spalin	▶ Zkontrolujte celý odvod spalin.
	Ucpané potrubí k odvodu kondenzátu	▶ Zkontrolujte potrubí k odvodu kondenzátu.
	Průtočný tlak plynu příliš nízký	▶ Zkontrolujte průtočný tlak plynu a manostat.
	Nastavený nesprávný druh plynu	▶ Zkontrolujte druh plynu a nastavení druhu plynu pod <b>D.156</b> a <b>D.157</b> .
	Vadná regulační elektroda	▶ Zkontrolujte a příp. vyměňte regulační elektrodu.
	Plynová armatura vadná	▶ Vyměňte plynovou armaturu.
	Deska plošných spojů vadná	▶ Vyměňte desku plošných spojů.
	Přerušení ve svazku kabelů	▶ Zkontrolujte a příp. vyměňte svazek kabelů včetně všech konektorových spojů.
<b>N.194</b> Síťový zdroj základní desky je vadný.	Síťový zdroj základní desky vadný	▶ Vyměňte desku plošných spojů.
<b>N.270</b> Rozdíl teplot v sekundárním výměníku tepla (průtok topení - přípojka teplé vody) je příliš vysoký. Zařízení přechází z regulace na řízení, dokud není příčina odstraněna zákaznickým servisem.	Sítka na přívodu studené vody znečištěné	▶ Zkontrolujte, zda sítka na přívodu studené vody není znečištěné, a případně ho vyčistěte nebo vyměňte.
	Seřizovací ventil studené vody není nainstalovaný (pouze u výrobku bez omezovače průtočného množství namontovaného z výroby)	▶ Nainstalujte seřizovací ventil studené vody.

Kód / význam	Možná příčina	Opatření
<b>N.270</b> Rozdíl teplot v sekundárním výměníku tepla (průtok topení - přípojka teplé vody) je příliš vysoký. Zařízení přechází z regulace na řízení, dokud není příčina odstraněna zákaznickým servisem.	Špatně nastavené průtočné množství na seřizovacím ventilu studené vody (pouze u výrobku bez omezovače průtočného množství namontovaného z výroby)	▶ Nastavte průtočné množství na seřizovacím ventilu studené vody.
	Krokový motor přepínacího ventilu vadný	▶ Zkontrolujte krokový motor přepínacího ventilu na možná mechanická nebo elektrická poškození.
	Přerušení ve svazku kabelů přepínacího ventilu	▶ Zkontrolujte správné zapojení svazku kabelů ke krokovému motoru a desce s plošnými spoji.
	Vápenec v sekundárním výměníku tepla.	▶ Odstraňte vápenec z problémem postiženého výměníku tepla, nebo příp. vyměňte výměník tepla.
	Vadný trojcestný přepínací ventil	▶ Zkontrolujte a příp. vyměňte trojcestný přepínací ventil.
	Omezovač průtočného množství vadný	▶ Zkontrolujte a příp. vyměňte omezovač průtočného množství.
<b>N.317</b> Signál senzoru průtočného množství v okruhu teplé vody je nevěrohodný.	Přerušení ve svazku kabelů	▶ Zkontrolujte a příp. vyměňte svazek kabelů včetně všech konektorových spojů.
	Senzor průtočného množství v okruhu teplé vody je vadný	▶ Vyměňte senzor průtočného množství v okruhu teplé vody.
<b>N.319</b> Interní prepouštěcí ventil zařízení je blokováno.	Znečištěný prepouštěcí ventil	▶ Vyčistěte prepouštěcí ventil.
	Vadný prepouštěcí ventil	▶ Vyměňte prepouštěcí ventil.
<b>N.324</b> Elektrické spojení s čerpadlem je přerušeno.	Přerušení v kabelovém svazku (kabel Lin)	▶ Zkontrolujte kabelový svazek (kabel lin).
<b>N.343</b> Signál snímače hmotnostního průtoku vzduchu není věrohodný. Když je připojená sada snímače hmotnostního průtoku vzduchu a dojde ke zpětnému hlášení, ale hodnoty jsou nevěrohodné, zařízení pracuje v nouzovém režimu.	Zástrčka senzoru hmotnostního průtoku vzduchu není zapojená / je uvolněná	▶ Zkontrolujte zástrčku a zapojení senzoru hmotnostního průtoku vzduchu.
	Konektor na hlavní desce není zapojený / je uvolněný	▶ Zkontrolujte konektor a jeho zapojení.
	Přerušení ve svazku kabelů	▶ Zkontrolujte a příp. vyměňte svazek kabelů včetně všech konektorových spojů.
	Odchylka měření příliš vysoká. Senzor hmotnostního průtoku vzduchu je znečištěný.	▶ Zkontrolujte senzor hmotnostního průtoku vzduchu, zda není znečištěný.
	Trvale se opustí měřicí rozsah. Vadný senzor hmotnostního průtoku vzduchu	▶ Vyměňte kompletní trubku k nasávání vzduchu.
	Deska plošných spojů vadná	▶ Vyměňte desku plošných spojů.

## J Schéma zapojení

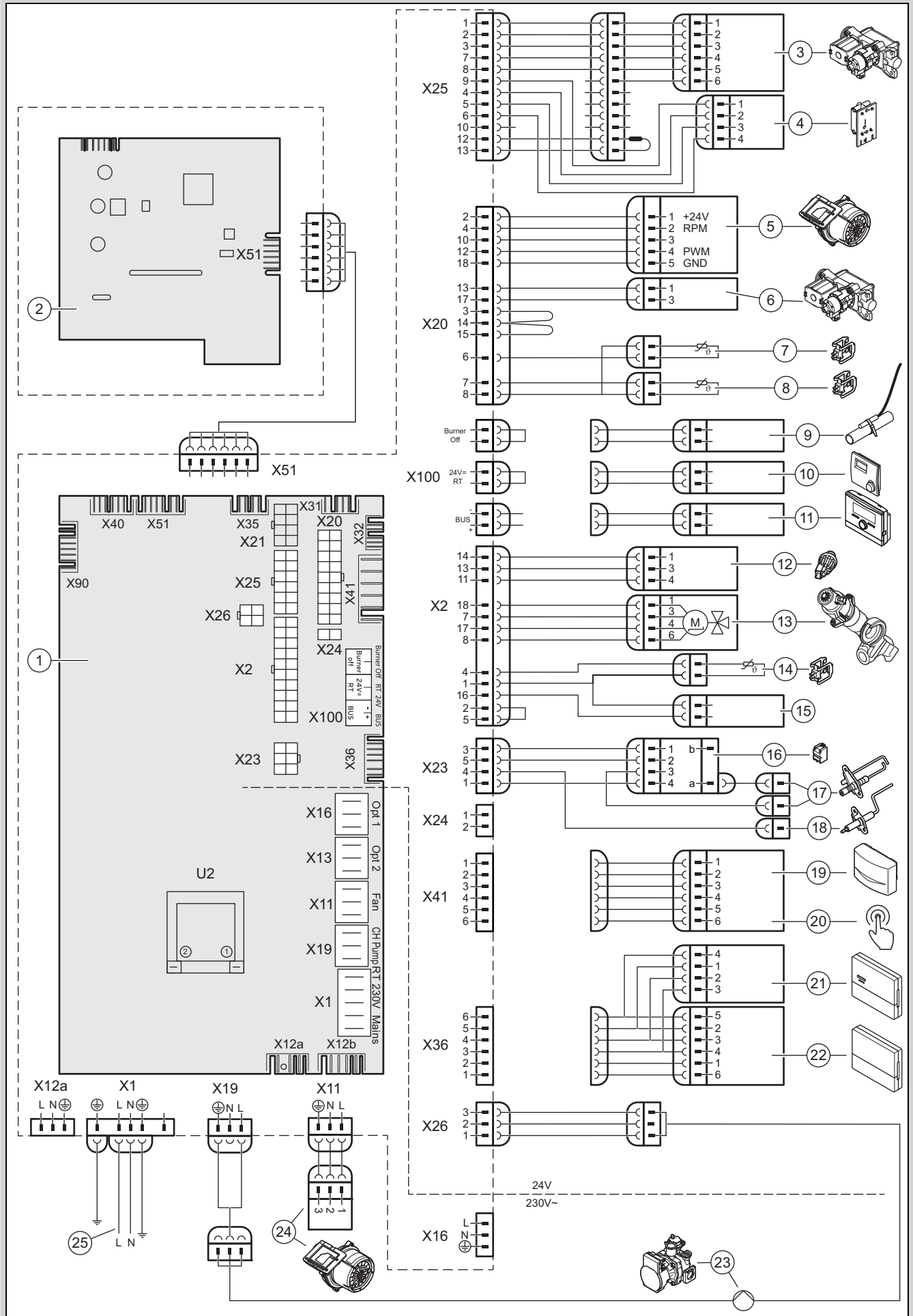


### Pokyn

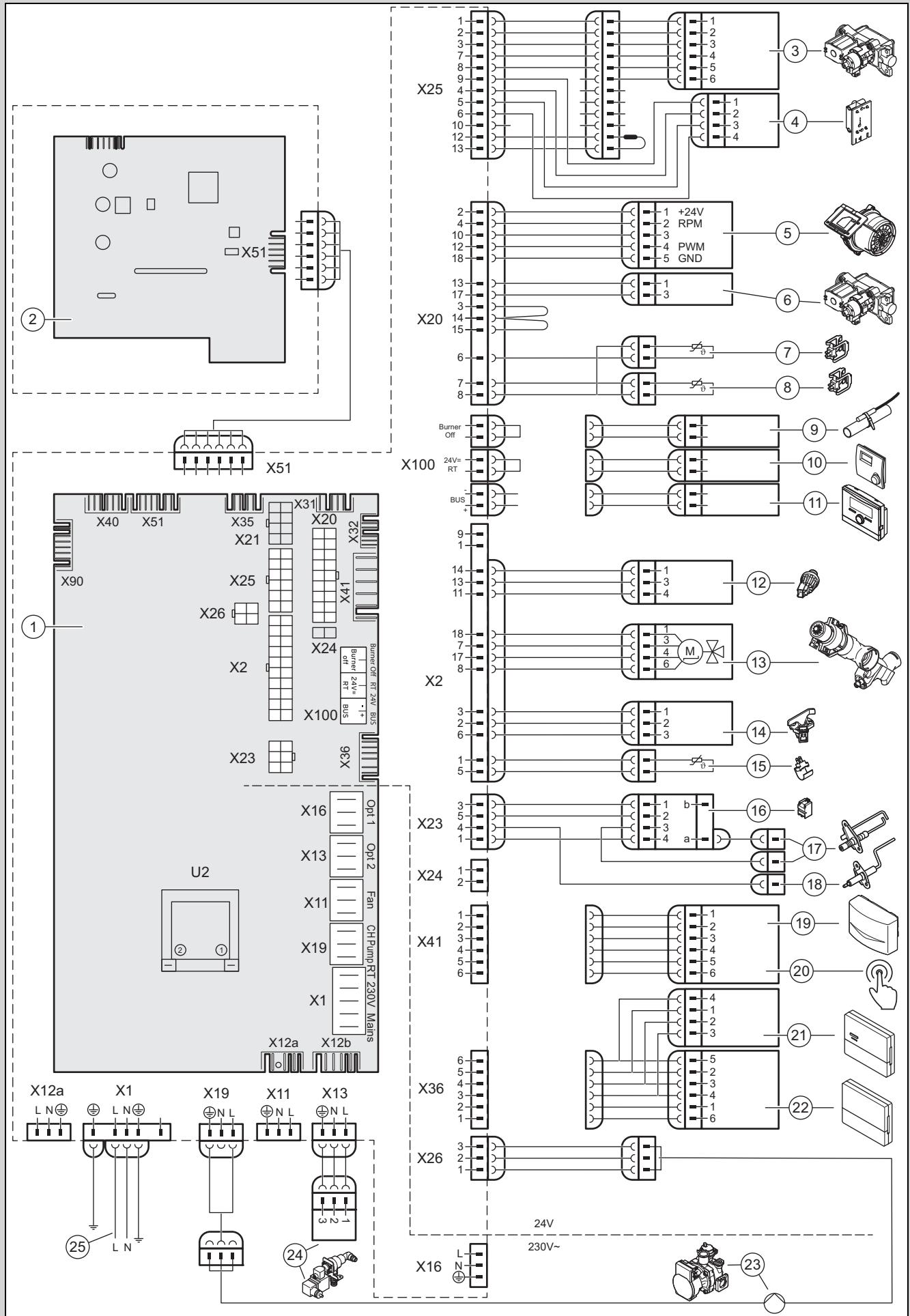
Pozice pro připojení X13 závisí na výrobku a nemusí být k dispozici.



1	Deska s plošnými spoji	12	Snímač tlaku vody
2	Deska plošných spojů ovládací pole	13	Trojcestný přepínací ventil
3	Plynová armatura	14	Snímač teploty zásobníku (volitelný)
4	Senzor hmotnostního průtoku vzduchu (sada pro přestavbu trubka k nasávání vzduchu s integrovanou zpětnou klapkou a senzor hmotnostního průtoku vzduchu)	15	Kontakt zásobníku „C1/C2“ (volitelný)
5	Ventilátor	16	Zapalovací transformátor
6	Plynová armatura hlavní plynový ventil	17	Zapalovací elektroda
7	Snímač vstupní teploty	18	Regulační elektroda
8	Snímač výstupní teploty	19	Čidlo venkovní teploty, snímač výstupní teploty (volitelný, externí), přijímač DCF
9	Příložný termostat / <i>Hořák vyp</i>	20	Dálkové ovládání cirkulační čerpadlo
10	Prostorový termostat 24 V DC	21	Regulační modul
11	Sběrníková přípojka (systémový regulátor / prostorový termostat digitální)	22	Komunikační jednotka
		23	Interní čerpadlo
		24	Hlavní napájení



1	Deska s plošnými spoji	13	Trojcestný přepínací ventil
2	Deska plošných spojů ovládací pole	14	Snímač teploty zásobníku (volitelný)
3	Plynová armatura	15	Kontakt zásobníku „C1/C2“ (volitelný)
4	Senzor hmotnostního průtoku vzduchu (sada pro přestavbu trubka k nasávání vzduchu s integrovanou zpětnou klapkou a senzor hmotnostního průtoku vzduchu)	16	Zapalovací transformátor
5	Ventilátor	17	Zapalovací elektroda
6	Plynová armatura hlavní plynový ventil	18	Regulační elektroda
7	Snímač vstupní teploty	19	Čidlo venkovní teploty, snímač výstupní teploty (volitelný, externí), přijímač DCF
8	Snímač výstupní teploty	20	Dálkové ovládání cirkulační čerpadlo
9	Příložný termostat / <i>Hořák vyp</i>	21	Regulační modul
10	Prostorový termostat 24 V DC	22	Komunikační jednotka
11	Sběrníková přípojka (systémový regulátor / prostorový termostat digitální)	23	Interní čerpadlo
12	Snímač tlaku vody	24	Ventilátor 230 V
		25	Hlavní napájení





1	Deska s plošnými spoji	13	Trojcestný přepínací ventil
2	Deska plošných spojů ovládací pole	14	Snímač průtoku vody oběžného kola
3	Plynová armatura	15	Teplá voda snímač teploty připojení
4	Senzor hmotnostního průtoku vzduchu (sada pro přestavbu trubka k nasávání vzduchu s integrovanou zpětnou klapkou a senzor hmotnostního průtoku vzduchu)	16	Zapalovací transformátor
		17	Zapalovací elektroda
5	Ventilátor	18	Regulační elektroda
6	Plynová armatura hlavní plynový ventil	19	Čidlo venkovní teploty, snímač výstupní teploty (volitelný, externí), přijímač DCF
7	Snímač vstupní teploty	20	Dálkové ovládání cirkulační čerpadlo
8	Snímač výstupní teploty	21	Regulační modul
9	Příložný termostat / <i>Hořák vyp</i>	22	Komunikační jednotka
10	Prostorový termostat 24 V DC	23	Interní čerpadlo
11	Sběrníková přípojka (systémový regulátor / prostorový termostat digitální)	24	Napouštěcí zařízení
12	Snímač tlaku vody	25	Hlavní napájení

## K Kontrola a údržba

V následující tabulce jsou uvedeny požadavky výrobce na minimální intervaly kontroly a údržby. Pokud vnitrostátní předpisy a směrnice vyžadují kratší intervaly revizí a údržby, je třeba dodržovat tyto požadované intervaly. Při každé revizi a údržbě proveďte nutné přípravné a ukončovací práce.



### Pokyn

Specifické požadavky příslušné země na maximální obsah CO mají vyšší platnost. Než začnete s opatřeními, porovnejte naměřenou hodnotu obsahu CO se specifickými předpisy příslušné země.

V rámci provedené kontroly spalování (→ Kapitola 7.11.4) byl zjištěn nezředený obsah CO > 650 ppm.

- ▶ Zkontrolujte přípustnou celkovou délku potrubí a průměr systému přívodu vzduchu a odvodu spalin podle příloženého platného návodu k montáži pro systémy přívodu vzduchu a odvodu spalin.
- ▶ Zkontrolujte, zda je systém přívodu vzduchu a odvodu spalin správně nainstalovaný.
- ▶ Zkontrolujte, zda systém přívodu vzduchu a odvodu spalin není zablokovaný, resp. poškozený.

Kontrola byla dokončena s výsledkem, že je zjištěný obsah CO > 650 ppm.

- ▶ Vyměňte regulační elektrodu. (→ Kapitola 11.7.13)

Regulační elektroda byla vyměněna, a přesto je obsah CO > 650 ppm.

- ▶ Zkontrolujte spalovací komoru. (→ Kapitola 10.5.2)

Spalovací komora byla zkontrolována, a přesto je obsah CO > 650 ppm.

- ▶ Obrat'te se na servis.

#	Údržbářské práce	Interval	
1	Kontrola těsnosti, poškození, řádného upevnění a správné montáže přívodu vzduchu / odvodu spalin	Ročně	
2	Odstranění nečistot na výrobku a v podtlakové komoře	Ročně	
3	Vizuální kontrola stavu, koroze, rezu a poškození tepelného článku	Ročně	
4	Kontrola tlaku na přívodu plynu při maximálním tepelném zatížení	Ročně	
5	Zkontrolovat regulační elektrodu podle obsahu CO <sub>2</sub>	Ročně	
6	Protokolování obsahu CO <sub>2</sub> (vzduchové číslo)	Ročně	
7	Kontrola funkce / správného zapojení elektrických konektorových spojů / přípojek (výrobek musí být bez napětí)	Ročně	
8	Kontrola funkce plynového uzavíracího kohoutu a uzavíracích kohoutů	Ročně	
9	Kontrola znečištění a čištění sifonu na kondenzát	Ročně	
10	Kontrola přednastaveného tlaku expanzní nádoby	Podle potřeby, nejméně každé 2 roky	33
11	Kontrola izolačních vložek ve spalovacím prostoru a výměna poškozených izolačních vložek	Podle potřeby, nejméně každé 2 roky	
12	Kontrola poškození hořáku	Podle potřeby, nejméně každé 2 roky	

#	Údržbářské práce	Interval	
13	Výměna regulační elektrody	Podle potřeby nejméně po 5 letech nebo 20 000 provozních hodinách (při dosažení první hodnoty)	41
14	Čištění výměníku tepla	Podle potřeby, nejméně každé 2 roky	32
15	Zkontrolujte funkci spalínové klapky v trubce k nasávání vzduchu (otevřít/zavřít) (konstrukce pro vícenásobné obsazení v přetlakovém provozu nebo kaskády) (→ návod pro sadu pro přestavbu)	Každé 2 roky	
16	Vyměňte trubku k nasávání vzduchu s integrovanou zpětnou klapkou (konstrukce pro vícenásobné obsazení v přetlakovém provozu nebo kaskády) (→ návod pro sadu pro přestavbu)	Nejpozději po 15 letech, rok instalace je uveden na doplňkovém typovém štítku	
17	Zajištění přípustného tlaku v systému	Podle potřeby, nejméně každé 2 roky	21
18	Provedení zkušebního provozu výrobku / topného systému vč. ohřevu teplé vody (je-li k dispozici) a příp. odvzdušnění	Ročně	
19	Ukončení kontrolních a údržbových prací	Ročně	34

## L Technické údaje

Při prvním uvedení do provozu může nejprve dojít k odchylkám od uvedených jmenovitých provozních údajů.

### Technické údaje – všeobecně

	VU 10	VU 15	VU 20
Země určení (označení podle ISO 3166)	CZ, SK, SI, UA	CZ, SI, UA	CZ, HU, SI, UA
Schválená kategorie plynového kotle (podle provedení zařízení)	II <sub>2H3P</sub>	II <sub>2H3P</sub>	– II <sub>2H3P</sub> – HU: II <sub>2HS3P</sub>
CE PIN	0063CU3910	0063CU3910	0063CU3910
Plynová přípojka na straně kotle	15 mm	15 mm	15 mm
Přípojky výstupu do/vstupu z topení na straně kotle	G 3/4 "	G 3/4 "	G 3/4 "
Přípojky zásobníku výstupu do topení / vstupu z topení na straně kotle	G 1/2 "	G 1/2 "	G 1/2 "
Přípojky studené/teplé vody na straně kotle	–	–	–
Přípojka pojistného ventilu	15 mm	15 mm	15 mm
Připojení hadice kondenzátu	19 mm	19 mm	19 mm
Přípojka přívodu vzduchu a odvodu spalin	60/100 mm	60/100 mm	60/100 mm
Min. teplota spalin	35 °C	35 °C	35 °C
Max. teplota spalin	85 °C	85 °C	85 °C
Schválené zařízení typu	– CZ, UA: B33, B53(P), C13, C33, C43, C53, C83, C93 – SI: B23, B33, B53(P), C13x, C33x, C43x, C53x, C83x, C93x – SK: B23, B33, B53(P), C13, C33, C43, C53, C83, C93	– CZ, UA: B33, B53(P), C13, C33, C43, C53, C83, C93 – SI: B23, B33, B53(P), C13x, C33x, C43x, C53x, C83x, C93x	– CZ, UA: B33, B53(P), C13, C33, C43, C53, C83, C93 – SI: B23, B33, B53(P), C13x, C33x, C43x, C53x, C83x, C93x – HU: B23, B33, B53(P), C13, C33, C43, C53, C83, C93
Třída NO <sub>x</sub>	6	6	6
Hmotnost (bez obalu, bez vody)	34 kg	34 kg	34 kg

	VU 25	VU 30	VU 35
Země určení (označení podle ISO 3166)	CZ, HU, RO, SK, SI, UA	CZ, HU, RO, SI, UA	CZ, HU, RO, SI, SK, UA
Schválená kategorie plynového kotle (podle provedení zařízení)	– II <sub>2H3P</sub> – HU: II <sub>2HS3P</sub>	– II <sub>2H3P</sub> – HU: II <sub>2HS3P</sub>	– I <sub>2H</sub> – HU: I <sub>2HS</sub>
CE PIN	0063CU3910	0063CU3910	0063CU3910

	VU 25	VU 30	VU 35
Plynová přípojka na straně kotle	15 mm	15 mm	15 mm
Přípojky výstupu do/vstupu z topení na straně kotle	G 3/4 "	G 3/4 "	G 3/4 "
Přípojky zásobníku výstupu do topení / vstupu z topení na straně kotle	G 1/2 "	G 1/2 "	G 1/2 "
Přípojky studené/teplé vody na straně kotle	–	–	–
Přípojka pojistného ventilu	15 mm	15 mm	15 mm
Připojení hadice kondenzátu	19 mm	19 mm	19 mm
Přípojka přívodu vzduchu a odvodu spalin	60/100 mm	60/100 mm	60/100 mm
Min. teplota spalin	35 °C	35 °C	35 °C
Max. teplota spalin	85 °C	85 °C	85 °C
Schválené zařazení typu	<ul style="list-style-type: none"> <li>– CZ, RO, UA: B33, B53(P), C13, C33, C43, C53, C83, C93</li> <li>– SI: B23, B33, B53(P), C13x, C33x, C43x, C53x, C83x, C93x</li> <li>– HU, SK: B23, B33, B53(P), C13, C33, C43, C53, C83, C93</li> </ul>	<ul style="list-style-type: none"> <li>– CZ, RO, UA: B33, B53(P), C13, C33, C43, C53, C83, C93</li> <li>– SI: B23, B33, B53(P), C13x, C33x, C43x, C53x, C83x, C93x</li> <li>– HU: B23, B33, B53(P), C13, C33, C43, C53, C83, C93</li> </ul>	<ul style="list-style-type: none"> <li>– CZ, RO, UA: B33, B53(P), C13, C33, C43, C53, C83, C93</li> <li>– SI: B23, B33, B53(P), C13x, C33x, C43x, C53x, C83x, C93x</li> <li>– HU, SK: B23, B33, B53(P), C13, C33, C43, C53, C83, C93</li> </ul>
Třída NOx	6	6	6
Hmotnost (bez obalu, bez vody)	34 kg	36 kg	40,5 kg

	VUW 26	VUW 32
Země určení (označení podle ISO 3166)	CZ, HU, RO, SK, SI, UA	CZ, HU, RO, SI, UA
Schválená kategorie plynového kotle (podle provedení zařízení)	<ul style="list-style-type: none"> <li>– II<sub>2H3P</sub></li> <li>– HU: II<sub>2HS3P</sub></li> </ul>	<ul style="list-style-type: none"> <li>– II<sub>2H3P</sub></li> <li>– HU: II<sub>2HS3P</sub></li> </ul>
CE PIN	0063CU3910	0063CU3910
Plynová přípojka na straně kotle	15 mm	15 mm
Přípojky výstupu do/vstupu z topení na straně kotle	G 3/4 "	G 3/4 "
Přípojky zásobníku výstupu do topení / vstupu z topení na straně kotle	–	–
Přípojky studené/teplé vody na straně kotle	G 3/4 "	G 3/4 "
Přípojka pojistného ventilu	15 mm	15 mm
Připojení hadice kondenzátu	19 mm	19 mm
Přípojka přívodu vzduchu a odvodu spalin	60/100 mm	60/100 mm
Min. teplota spalin	35 °C	35 °C
Max. teplota spalin	85 °C	85 °C
Schválené zařazení typu	<ul style="list-style-type: none"> <li>– CZ, RO, UA: B33, B53(P), C13, C33, C43, C53, C83, C93</li> <li>– SI: B23, B33, B53(P), C13x, C33x, C43x, C53x, C83x, C93x</li> <li>– HU, SK: B23, B33, B53(P), C13, C33, C43, C53, C83, C93</li> </ul>	<ul style="list-style-type: none"> <li>– CZ, RO, UA: B33, B53(P), C13, C33, C43, C53, C83, C93</li> <li>– SI: B23, B33, B53(P), C13x, C33x, C43x, C53x, C83x, C93x</li> <li>– HU: B23, B33, B53(P), C13, C33, C43, C53, C83, C93</li> </ul>
Třída NOx	6	6
Hmotnost (bez obalu, bez vody)	36 kg	39 kg

**Technické údaje – výkon/zatížení G20 (podle provedení zařízení)**

	VU 10	VU 15	VU 20
Tlak připojení plynu zemní plyn G20	2,0 kPa (20,0 mbar)	2,0 kPa (20,0 mbar)	2,0 kPa (20,0 mbar)
Tlak připojení plynu zemní plyn G20 (HU)	–	–	2,5 kPa (25,0 mbar)
Tlak připojení plynu zemní plyn G20 (UA)	– 1,3 kPa (13,0 mbar) – 2,0 kPa (20,0 mbar)	– 1,3 kPa (13,0 mbar) – 2,0 kPa (20,0 mbar)	– 1,3 kPa (13,0 mbar) – 2,0 kPa (20,0 mbar)
Emise NOx váhové G20 (EN 15502-2-1)	41,6 mg/kW·h	26,2 mg/kW·h	25,5 mg/kW·h
Max. objem plynu vztaženo na 15 °C a 1 013 mbar, suchý plyn (ohřev teplé vody), G20	2,2 m³/h	2,2 m³/h	2,6 m³/h
Max. objem plynu vztaženo na 15 °C a 1 013 mbar, suchý plyn (vytápění), G20	2,2 m³/h	2,2 m³/h	2,6 m³/h
Rozsah jmenovitého tepelného výkonu při 50/30 °C	2,9 ... 10,9 kW	2,8 ... 16,4 kW	2,7 ... 21,0 kW
Rozsah jmenovitého tepelného výkonu při 80/60 °C	2,5 ... 9,9 kW	2,5 ... 14,8 kW	2,4 ... 19,7 kW
Max. tepelné vytápění	10,2 kW	15,3 kW	20,4 kW
Min. tepelné vytápění	2,7 kW	2,7 kW	2,7 kW
Min. hmotnostní průtok spalin	1,22 g/s (4,39 kg/h)	1,26 g/s (4,54 kg/h)	1,20 g/s (4,32 kg/h)
Max. hmotnostní průtok spalin	9,66 g/s (34,78 kg/h)	9,66 g/s (34,78 kg/h)	12,54 g/s (45,14 kg/h)
Max. tepelný výkon TV	20,0 kW	20,0 kW	24,0 kW
Nominální tepelné zatížení WW	20,4 kW	20,4 kW	24,5 kW
Rozsah jmenovitého tepelného zatížení topení	2,7 ... 10,2 kW	2,7 ... 15,3 kW	2,7 ... 20,4 kW
Rozsah nastavení topení	10,2 kW	2,7 ... 15,3 kW	2,7 ... 20,4 kW

	VU 25	VU 30	VU 35
Tlak připojení plynu zemní plyn G20	2,0 kPa (20,0 mbar)	2,0 kPa (20,0 mbar)	2,0 kPa (20,0 mbar)
Tlak připojení plynu zemní plyn G20 (HU)	2,5 kPa (25,0 mbar)	2,5 kPa (25,0 mbar)	2,5 kPa (25,0 mbar)
Tlak připojení plynu zemní plyn G20 (UA)	– 1,3 kPa (13,0 mbar) – 2,0 kPa (20,0 mbar)	– 1,3 kPa (13,0 mbar) – 2,0 kPa (20,0 mbar)	– 1,3 kPa (13,0 mbar) – 2,0 kPa (20,0 mbar)
Emise NOx váhové G20 (EN 15502-2-1)	26,7 mg/kW·h	28,0 mg/kW·h	30,1 mg/kW·h
Max. objem plynu vztaženo na 15 °C a 1 013 mbar, suchý plyn (ohřev teplé vody), G20	3,0 m³/h	3,8 m³/h	4,3 m³/h
Max. objem plynu vztaženo na 15 °C a 1 013 mbar, suchý plyn (vytápění), G20	3,0 m³/h	3,8 m³/h	4,3 m³/h
Rozsah jmenovitého tepelného výkonu při 50/30 °C	2,8 ... 26,4 kW	3,9 ... 33,3 kW	4,3 ... 37,7 kW
Rozsah jmenovitého tepelného výkonu při 80/60 °C	2,5 ... 24,7 kW	3,5 ... 29,9 kW	4,0 ... 34,8 kW
Max. tepelné vytápění	25,5 kW	30,6 kW	35,7 kW
Min. tepelné vytápění	2,7 kW	3,7 kW	4,2 kW
Min. hmotnostní průtok spalin	1,25 g/s (4,50 kg/h)	1,72 g/s (6,19 kg/h)	1,97 g/s (7,09 kg/h)
Max. hmotnostní průtok spalin	13,22 g/s (47,59 kg/h)	17,70 g/s (63,72 kg/h)	21,13 g/s (76,07 kg/h)
Max. tepelný výkon TV	27,5 kW	34,8 kW	39,7 kW
Nominální tepelné zatížení WW	28,3 kW	35,5 kW	40,8 kW
Rozsah jmenovitého tepelného zatížení topení	2,7 ... 25,5 kW	3,7 ... 30,6 kW	4,2 ... 35,7 kW
Rozsah nastavení topení	2,7 ... 25,5 kW	3,7 ... 30,6 kW	4,2 ... 35,7 kW

	VUW 26	VUW 32
Tlak připojení plynu zemní plyn G20	2,0 kPa (20,0 mbar)	2,0 kPa (20,0 mbar)
Tlak připojení plynu zemní plyn G20 (HU)	2,5 kPa (25,0 mbar)	2,5 kPa (25,0 mbar)
Tlak připojení plynu zemní plyn G20 (UA)	– 1,3 kPa (13,0 mbar) – 2,0 kPa (20,0 mbar)	– 1,3 kPa (13,0 mbar) – 2,0 kPa (20,0 mbar)
Emise NOx váhové G20 (EN 15502-2-1)	25,5 mg/kW-h	31,0 mg/kW-h
Max. objem plynu vztaženo na 15 °C a 1 013 mbar, suchý plyn (ohřev teplé vody), G20	2,8 m³/h	3,4 m³/h
Max. objem plynu vztaženo na 15 °C a 1 013 mbar, suchý plyn (vytápění), G20	2,8 m³/h	3,4 m³/h
Rozsah jmenovitého tepelného výkonu při 50/30 °C	2,7 ... 21,0 kW	3,9 ... 27,0 kW
Rozsah jmenovitého tepelného výkonu při 80/60 °C	2,4 ... 19,7 kW	3,4 ... 25,0 kW
Max. tepelné vytápění	20,4 kW	25,5 kW
Min. tepelné vytápění	2,7 kW	3,7 kW
Min. hmotnostní průtok spalin	1,20 g/s (4,32 kg/h)	1,68 g/s (6,05 kg/h)
Max. hmotnostní průtok spalin	13,57 g/s (48,85 kg/h)	17,89 g/s (64,40 kg/h)
Max. tepelný výkon TV	26,0 kW	31,8 kW
Nominální tepelné zatížení WW	26,5 kW	32,6 kW
Rozsah jmenovitého tepelného zatížení topení	2,7 ... 20,4 kW	3,7 ... 25,5 kW
Rozsah nastavení topení	2,7 ... 20,4 kW	3,7 ... 25,5 kW

#### Technické údaje – výkon/zatížení G25.1 (HU) (podle provedení zařízení)

	VU 10	VU 15	VU 20
Tlak připojení plynu zemní plyn G25.1 (HU)	–	–	2,5 kPa (25,0 mbar)
Max. objem plynu vztaženo na 15 °C a 1 013 mbar, suchý plyn (ohřev teplé vody), G25.1 (HU)	–	–	3,02 m³/h
Max. objem plynu vztaženo na 15 °C a 1 013 mbar, suchý plyn (topný provoz), G25.1 (HU)	–	–	3,02 m³/h
Rozsah jmenovitého tepelného výkonu při 50/30 °C	–	–	2,7 ... 21,0 kW
Rozsah jmenovitého tepelného výkonu při 80/60 °C	–	–	2,4 ... 19,7 kW
Max. tepelné vytápění	–	–	20,4 kW
Min. tepelné vytápění	–	–	2,7 kW
Min. hmotnostní průtok spalin	–	–	1,29 g/s
Max. hmotnostní průtok spalin	–	–	12,39 g/s
Max. tepelný výkon TV	–	–	24,0 kW
Nominální tepelné zatížení WW	–	–	24,5 kW
Rozsah jmenovitého tepelného zatížení topení	–	–	2,7 ... 20,4 kW
Rozsah nastavení topení	–	–	2,7 ... 20,4 kW

	VU 25	VU 30	VU 35
Tlak připojení plynu zemní plyn G25.1 (HU)	2,5 kPa (25,0 mbar)	2,5 kPa (25,0 mbar)	2,5 kPa (25,0 mbar)
Max. objem plynu vztaženo na 15 °C a 1 013 mbar, suchý plyn (ohřev teplé vody), G25.1 (HU)	3,48 m³/h	4,37 m³/h	5,0 m³/h
Max. objem plynu vztaženo na 15 °C a 1 013 mbar, suchý plyn (topný provoz), G25.1 (HU)	3,48 m³/h	4,37 m³/h	5,0 m³/h
Rozsah jmenovitého tepelného výkonu při 50/30 °C	2,8 ... 26,4 kW	3,9 ... 33,3 kW	4,3 ... 37,7 kW
Rozsah jmenovitého tepelného výkonu při 80/60 °C	2,5 ... 24,7 kW	3,5 ... 29,9 kW	4,0 ... 34,8 kW
Max. tepelné vytápění	25,5 kW	30,6 kW	35,7 kW
Min. tepelné vytápění	2,7 kW	3,7 kW	4,2 kW

	VU 25	VU 30	VU 35
Min. hmotnostní průtok spalin	1,29 g/s	1,70 g/s	1,99 g/s
Max. hmotnostní průtok spalin	14,83 g/s	17,29 g/s	20,81 g/s
Max. tepelný výkon TV	27,5 kW	34,8 kW	39,7 kW
Nominální tepelné zatížení WW	28,3 kW	35,5 kW	40,8 kW
Rozsah jmenovitého tepelného zatížení topení	2,7 ... 25,5 kW	3,7 ... 30,6 kW	4,2 ... 35,7 kW
Rozsah nastavení topení	2,7 ... 25,5 kW	3,7 ... 30,6 kW	4,2 ... 35,7 kW

	VUW 26	VUW 32
Tlak připojení plynu zemní plyn G25.1 (HU)	2,5 kPa (25,0 mbar)	2,5 kPa (25,0 mbar)
Max. objem plynu vztaženo na 15 °C a 1 013 mbar, suchý plyn (ohřev teplé vody), G25.1 (HU)	3,26 m³/h	4,01 m³/h
Max. objem plynu vztaženo na 15 °C a 1 013 mbar, suchý plyn (topný provoz), G25.1 (HU)	3,26 m³/h	4,01 m³/h
Rozsah jmenovitého tepelného výkonu při 50/30 °C	2,7 ... 21,0 kW	3,9 ... 27,0 kW
Rozsah jmenovitého tepelného výkonu při 80/60 °C	2,4 ... 19,7 kW	3,4 ... 25,0 kW
Max. tepelné vytápění	20,4 kW	25,5 kW
Min. tepelné vytápění	2,7 kW	3,7 kW
Min. hmotnostní průtok spalin	1,29 g/s	1,91 g/s
Max. hmotnostní průtok spalin	13,70 g/s	17,73 g/s
Max. tepelný výkon TV	26,0 kW	31,8 kW
Nominální tepelné zatížení WW	26,5 kW	32,6 kW
Rozsah jmenovitého tepelného zatížení topení	2,7 ... 20,4 kW	3,7 ... 25,5 kW
Rozsah nastavení topení	2,7 ... 20,4 kW	3,7 ... 25,5 kW

#### Technické údaje – výkon/zatížení G31 (podle provedení zařízení)

	VU 10	VU 15	VU 20
Tlak připojení plynu zemní plyn G31	3,0 kPa (30,0 mbar)	3,0 kPa (30,0 mbar)	3,0 kPa (30,0 mbar)
Tlak připojení plynu zemní plyn G31 (HR)	–	–	–
Tlak připojení plynu zemní plyn G31 (SI)	3,7 kPa (37,0 mbar)	3,7 kPa (37,0 mbar)	3,7 kPa (37,0 mbar)
Max. objem plynu vztaženo na 15 °C a 1 013 mbar, suchý plyn (ohřev teplé vody), G31	0,8 m³/h	0,8 m³/h	1,0 m³/h
Max. objem plynu vztaženo na 15 °C a 1 013 mbar, suchý plyn (topný provoz), G31	0,8 m³/h	0,8 m³/h	1,0 m³/h
Rozsah jmenovitého tepelného výkonu při 50/30 °C	5,4 ... 10,9 kW	5,4 ... 16,4 kW	5,4 ... 21,0 kW
Rozsah jmenovitého tepelného výkonu při 80/60 °C	4,8 ... 9,9 kW	4,8 ... 14,8 kW	4,8 ... 19,7 kW
Max. tepelné vytápění	10,2 kW	15,3 kW	20,4 kW
Min. tepelné vytápění	5,2 kW	5,2 kW	5,2 kW
Min. hmotnostní průtok spalin	2,46 g/s (8,86 kg/h)	2,43 g/s (8,75 kg/h)	2,40 g/s (8,64 kg/h)
Max. hmotnostní průtok spalin	9,95 g/s (35,82 kg/h)	10,13 g/s (36,47 kg/h)	11,99 g/s (43,16 kg/h)
Max. tepelný výkon TV	20,0 kW	20,0 kW	24,0 kW
Nominální tepelné zatížení WW	20,4 kW	20,4 kW	24,5 kW
Rozsah jmenovitého tepelného zatížení topení	5,2 ... 10,2 kW	5,2 ... 15,3 kW	5,2 ... 20,4 kW
Rozsah nastavení topení	10,2 kW	5,2 ... 15,3 kW	5,2 ... 20,4 kW

	VU 25	VU 30	VU 35
Tlak připojení plynu zemní plyn G31	3,0 kPa (30,0 mbar)	3,0 kPa (30,0 mbar)	–
Tlak připojení plynu zemní plyn G31 (HR)	–	–	–
Tlak připojení plynu zemní plyn G31 (SI)	3,7 kPa (37,0 mbar)	3,7 kPa (37,0 mbar)	–

	VU 25	VU 30	VU 35
Max. objem plynu vztaženo na 15 °C a 1 013 mbar, suchý plyn (ohřev teplé vody), G31	1,07 m³/h	1,45 m³/h	–
Max. objem plynu vztaženo na 15 °C a 1 013 mbar, suchý plyn (topný provoz), G31	1,07 m³/h	1,45 m³/h	–
Rozsah jmenovitého tepelného výkonu při 50/30 °C	5,4 ... 26,4 kW	8,4 ... 33,3 kW	–
Rozsah jmenovitého tepelného výkonu při 80/60 °C	4,8 ... 24,7 kW	7,8 ... 29,9 kW	–
Max. tepelné vytápění	25,5 kW	30,6 kW	–
Min. tepelné vytápění	5,2 kW	8,2 kW	–
Min. hmotnostní průtok spalin	2,43 g/s (8,75 kg/h)	4,21 g/s (15,16 kg/h)	–
Max. hmotnostní průtok spalin	13,01 g/s (46,84 kg/h)	19,01 g/s (68,44 kg/h)	–
Max. tepelný výkon TV	25,4 kW	34,8 kW	–
Nominální tepelné zatížení WW	26,2 kW	35,5 kW	–
Rozsah jmenovitého tepelného zatížení topení	5,2 ... 25,5 kW	8,2 ... 30,6 kW	–
Rozsah nastavení topení	5,2 ... 25,5 kW	8,2 ... 30,6 kW	–

	VUW 26	VUW 32
Tlak připojení plynu zemní plyn G31	3,0 kPa (30,0 mbar)	3,0 kPa (30,0 mbar)
Tlak připojení plynu zemní plyn G31 (HR)	–	–
Tlak připojení plynu zemní plyn G31 (SI)	3,7 kPa (37,0 mbar)	3,7 kPa (37,0 mbar)
Max. objem plynu vztaženo na 15 °C a 1 013 mbar, suchý plyn (ohřev teplé vody), G31	1,07 m³/h	1,33 m³/h
Max. objem plynu vztaženo na 15 °C a 1 013 mbar, suchý plyn (topný provoz), G31	1,07 m³/h	1,33 m³/h
Rozsah jmenovitého tepelného výkonu při 50/30 °C	5,4 ... 21,0 kW	8,4 ... 27,0 kW
Rozsah jmenovitého tepelného výkonu při 80/60 °C	4,8 ... 19,7 kW	7,8 ... 25,0 kW
Max. tepelné vytápění	20,4 kW	25,5 kW
Min. tepelné vytápění	5,2 kW	8,2 kW
Min. hmotnostní průtok spalin	2,40 g/s (8,64 kg/h)	2,63 g/s (9,47 kg/h)
Max. hmotnostní průtok spalin	12,82 g/s (46,15 kg/h)	18,84 g/s (67,82 kg/h)
Max. tepelný výkon TV	25,4 kW	31,8 kW
Nominální tepelné zatížení WW	26,2 kW	32,6 kW
Rozsah jmenovitého tepelného zatížení topení	5,2 ... 20,4 kW	8,2 ... 25,5 kW
Rozsah nastavení topení	5,2 ... 20,4 kW	8,2 ... 25,5 kW

### Technické údaje – topení

	VU 10	VU 15	VU 20
Max. teplota na výstupu	85 °C	85 °C	85 °C
Rozsah nastavení max. výstupní teplota (výrobní nastavení: 75 °C)	30 ... 80 °C	30 ... 80 °C	30 ... 80 °C
Max. provozní tlak, topení	0,3 MPa (3,0 bar)	0,3 MPa (3,0 bar)	0,3 MPa (3,0 bar)
Jmenovité množství cirkulující vody vztaženo na $\Delta T = 20 K$	424 l/h	636 l/h	846 l/h
Zbytková dopravní výška čerpadla při jmenovitém množství cirkulující vody	0,025 MPa (0,250 bar)	0,025 MPa (0,250 bar)	0,025 MPa (0,250 bar)

	VU 25	VU 30	VU 35
Max. teplota na výstupu	85 °C	85 °C	85 °C
Rozsah nastavení max. výstupní teplota (výrobní nastavení: 75 °C)	30 ... 80 °C	30 ... 80 °C	30 ... 80 °C



	VU 25	VU 30	VU 35
Max. provozní tlak, topení	0,3 MPa (3,0 bar)	0,3 MPa (3,0 bar)	0,3 MPa (3,0 bar)
Jmenovité množství cirkulující vody vztaženo na $\Delta T = 20 \text{ K}$	1 060 l/h	1 283 l/h	1 498 l/h
Zbytková dopravní výška čerpadla při jmenovitém množství cirkulující vody	0,025 MPa (0,250 bar)	0,025 MPa (0,250 bar)	0,025 MPa (0,250 bar)

	VUW 26	VUW 32
Max. teplota na výstupu	85 °C	85 °C
Rozsah nastavení max. výstupní teplota (výrobní nastavení: 75 °C)	30 ... 80 °C	30 ... 80 °C
Max. provozní tlak, topení	0,3 MPa (3,0 bar)	0,3 MPa (3,0 bar)
Jmenovité množství cirkulující vody vztaženo na $\Delta T = 20 \text{ K}$	846 l/h	1 070 l/h
Zbytková dopravní výška čerpadla při jmenovitém množství cirkulující vody	0,025 MPa (0,250 bar)	0,025 MPa (0,250 bar)

### Technické údaje – teplá voda

	VUW 26	VUW 32
Množství vody při spuštění	2 l/min	2 l/min
Specifický průtok D ( $\Delta T = 30 \text{ K}$ ) (EN 13203-1)	12,4 l/min	15,1 l/min
Specifický průtok D ( $\Delta T = 30 \text{ K}$ ) (EN 13203-1), G31	12,1 l/min	15,1 l/min
Povolený provozní tlak	0,03 ... 1,0 MPa (0,30 ... 10,0 bar)	0,03 ... 1,0 MPa (0,30 ... 10,0 bar)
Požadovaný připojovací tlak	0,07 MPa (0,70 bar)	0,07 MPa (0,70 bar)
Rozsah nastavení teploty teplé vody	35 ... 65 °C	35 ... 65 °C
Omezovač průtočného množství	8,7 l/min	10,4 l/min
Klasifikace podle celkového faktoru komfortu (EN 13203-1)	***	***

### Technické údaje – elektřina

	VU 10	VU 15	VU 20
Jmenovité napětí / frekvence sítě	230 V / 50 Hz	230 V / 50 Hz	230 V / 50 Hz
Přípustné napájecí napětí	190 ... 253 V	190 ... 253 V	190 ... 253 V
Instalované jištění (inertní)	4 A	4 A	4 A
Max. elektrický příkon při topném provozu	66 W	82 W	87 W
Max. elektrický příkon při ohřevu teplé vody	87 W	87 W	100 W
Pohotovostní spotřeba elektrické energie	< 2 W	< 2 W	< 2 W
Krytí	IP X4 D	IP X4 D	IP X4 D

	VU 25	VU 30	VU 35
Jmenovité napětí / frekvence sítě	230 V / 50 Hz	230 V / 50 Hz	230 V / 50 Hz
Přípustné napájecí napětí	190 ... 253 V	190 ... 253 V	190 ... 253 V
Instalované jištění (inertní)	4 A	4 A	4 A
Max. elektrický příkon při topném provozu	102 W	90 W	95 W
Max. elektrický příkon při ohřevu teplé vody	110 W	110 W	125 W
Pohotovostní spotřeba elektrické energie	< 2 W	< 2 W	< 2 W
Krytí	IP X4 D	IP X4 D	IP X4 D

	VUW 26	VUW 32
Jmenovité napětí / frekvence sítě	230 V / 50 Hz	230 V / 50 Hz
Přípustné napájecí napětí	190 ... 253 V	190 ... 253 V
Instalované jištění (inertní)	4 A	4 A

	VUW 26	VUW 32
Max. elektrický příkon při topném provozu	87 W	60 W
Max. elektrický příkon při ohřevu teplé vody	103 W	95 W
Pohotovostní spotřeba elektrické energie	< 2 W	< 2 W
Krytí	IP X4 D	IP X4 D

## Rejstřík

<b>A</b>		
Analýza spalování .....	19	
<b>C</b>		
Chybová hlášení .....	34	
Chybové kódy .....	34, 53	
<b>Č</b>		
Číslo výrobku .....	9	
Čistící práce .....	32, 34	
Čištění plováku .....	33	
<b>D</b>		
Diagnostické kódy .....	18, 46	
Díly		
čištění .....	32	
kontrola .....	32	
Výměna .....	35	
Doba blokování hořáku .....	27	
Dohřev .....	29	
Dokumentace .....	7	
Doplňková komponenta .....	17	
Druh plynu .....	12	
<b>E</b>		
Expanzní nádoba .....	33	
<b>H</b>		
Historie nouzového provozu .....	34–35	
Historie poruch .....	34	
Hlášení nouzového provozu .....	35	
Hlava čerpadla .....	36	
Hmotnost .....	11	
Hořák		
kontrola .....	33	
Výměna .....	36	
Hydraulický druh provozu .....	26	
<b>I</b>		
Instalace cirkulačního čerpadla .....	17	
Instalace komunikační jednotky .....	17	
Instalace zásobníku teplé vody .....	13	
Interval údržby .....	30	
Izolační vložka .....	30, 32–33	
<b>K</b>		
Kominický režim .....	19	
Kompaktní topný modul		
demontáž .....	30	
montáž .....	31	
Koncepce ovládání .....	18	
Kontrola .....	30	
Kontrola izolační vložky výměníku tepla .....	30	
Kontrola nastavení plynu .....	22	
Kontrola obsahu CO <sub>2</sub> a O <sub>2</sub> .....	23	
Kontrola průtočného tlaku plynu .....	22	
Kontrola tlaku na přívodu plynu .....	22	
Kontrolní práce .....	32, 34, 74	
<b>L</b>		
Likvidace obalu .....	43	
Likvidace, obal .....	43	
<b>M</b>		
Min. topný výkon .....	26	
Minimální vzdálenost .....	10	
Multifunkční modul .....	17	
<b>N</b>		
Náhradní díly .....	35	
Napájení .....	16	
Nastavení doby doběhu čerpadla .....	27	
Nastavení druhu provozu oběhového čerpadla topení .....	27	
Nastavení intervalu údržby .....	30	
Nastavení max. topného výkonu .....	26	
Nastavení parametrů .....	26	
Nastavení požadované teploty .....	27	
Nastavení přepouštěcího ventilu .....	28	
Nastavení teploty teplé vody .....	29	
Nastavení topné křivky .....	28	
Nastavení výstupní teploty .....	27	
Nastavení výšky tlaku .....	28	
<b>O</b>		
Odstavení z provozu		
definitivní .....	43	
dočasné .....	43	
Odtoková trubka .....	14	
Odvzdušnění .....	21	
Oprava		
příprava .....	35	
ukončit .....	42	
Opuštění úrovně menu .....	19	
Označení CE .....	10	
<b>P</b>		
Plynová armatura .....	38	
Plynová přípojka .....	12	
Pohotovostní režim		
Deaktivace .....	20	
Pojistný ventil .....	14	
Použití v souladu s určením .....	4	
Provozovatel, předání .....	30	
Předání, provozovatel .....	30	
Přední kryt		
demontáž .....	16	
montáž .....	23	
Předpisy .....	6	
Přehled údajů .....	34	
vyvolání .....	19	
Připojení regulátoru .....	17	
Připojení zásobníku teplé vody .....	17	
Přípojka studené vody, instalace .....	13	
Přípojovací kus zařízení .....	14	
Příruba hořáku .....	33	
Přívod vzduchu a odvod spalin .....	14	
montáž .....	14	
připojení .....	14	
přízpusobení .....	26	
<b>R</b>		
Rozměry výrobku .....	11	
<b>S</b>		
sériové číslo .....	9	
Servisní hlášení .....	34	
Servisní rovina .....	18, 44	
Sifon kondenzátu		
čištění .....	33	
napouštění .....	22	
Sítka, přívod studené vody .....	33	
Sít'ové připojení .....	16	
Spalovací prostor .....	30, 32	
Spínací skříňka .....	16, 18	
Spuštění průvodce instalací .....	20	
Stavové kódy .....	52	
opuštění .....	19	
vyvolání .....	19	

<b>T</b>	
Technologie Sitherm Pro™	7
Těsnost	25
Test komponent	30
Test pohonů	20, 30, 64
opuštění	19
vyvolání	18
Testovací program	
opuštění	18
Testovací programy	18, 20, 64
Topný systém	
napouštění	21
napouštění bez proudu	20
Topný výkon	26
Typový štítek	9
<b>U</b>	
Usazování vodního kamene	25
<b>Ú</b>	
Údržba	30
Údržbové práce	34, 74
Úprava topné vody	19
<b>V</b>	
Vstup z topení	12
Výměna desky plošných spojů	39–40
Výměna displeje	39–40
Výměna ventilátoru	37
Výměna vnitřní expanzní nádoby	39
Výměník tepla	
čištění	32
Výměna	38
Vypnutí	43
Výrobek	
vypnout	43
vypuštění	34
Výstup do topení	12
<b>Z</b>	
Zkapalněný plyn	12







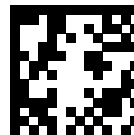


**Dodavatel****Vaillant Group Czech s. r. o.**

Plzeňská 188 ■ CZ-252 19 Chrást'any

Telefon +420 281 028 011 ■ Telefax +420 257 950 917

vaillant@vaillant.cz ■ www.vaillant.cz



0020282241\_05

**Vydavatel/Výrobce****Vaillant GmbH**

Berghauser Str. 40 ■ D-42859 Remscheid

Tel. +49 2191 18 0 ■ Fax +49 2191 18 2810

info@vaillant.de ■ www.vaillant.de

© Tyto návody nebo jejich části jsou chráněny autorským právem a směji být rozmnožovány nebo rozšiřovány pouze s písemným souhlasem výrobce.

Technické změny vyhrazeny.