

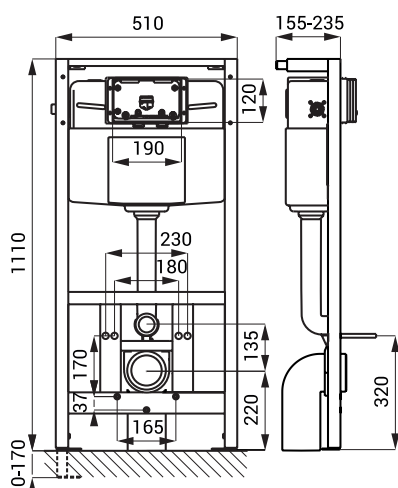
SLR 21



## Vlastnosti

- rám určený pro instalaci do předstěnového prostoru před pevnou stěnu nebo stěnu vytvořenou suchým procesem
- ukotvení na zem a do zadní zdi
- je určen pro WC a splachovací tlačítka (mechanická, infračervená a kapacitní dotyková)
- pětibodový systém pro upevnění nerezových WC
- kovová rámová konstrukce s povrchovou úpravou modré práškové lakování
- nastavitelná výška 1120 - 1290 mm
- nastavitelná hloubka 155 - 235 mm

## Rozměry



## Specifikace dodávky

**SLR 21** - **obj. č. 08210** montážní rám, splachovací nádržka s napouštěcím a vypouštěcím mechanismem, montážní šrouby M10 pro uchycení WC, držák přívodu vody s přípojovací sadou Ø 50 mm, držák odpadu s kolenem Ø 110 mm, spojovací materiál