

Lev 30 KKZ

Stacionární kondenzační kotel s vestavěným zásobníkem teplé vody



Lev 30 KKZ150C

Lev 30 KKZ je stacionární kondenzační kotel s vestavěným zásobníkem teplé vody o objemu 150 litrů, který splňuje nejnáročnější požadavky na pohodlí a výkon, a přitom je ekologicky šetrný.

Tento kotel disponuje modulovaným výstupním výkonem 6,6 – 32,5 kW a teplá voda je připravována v konvenčním zásobníku s topnou spirálou.

Lev 30 KKZ byl navržen tak, aby splňoval požadavky na instalaci v malém prostoru s důrazem na design kotle.

Kotel je vybaven vysoce účinným čerpadlem pro snížení spotřeby elektrické energie.

Možnost ekvitermní regulace kotle dle venkovní teploty s regulátory řady Thermolink je samozřejmostí.

Jednoduché a intuitivní ovládání kotle.

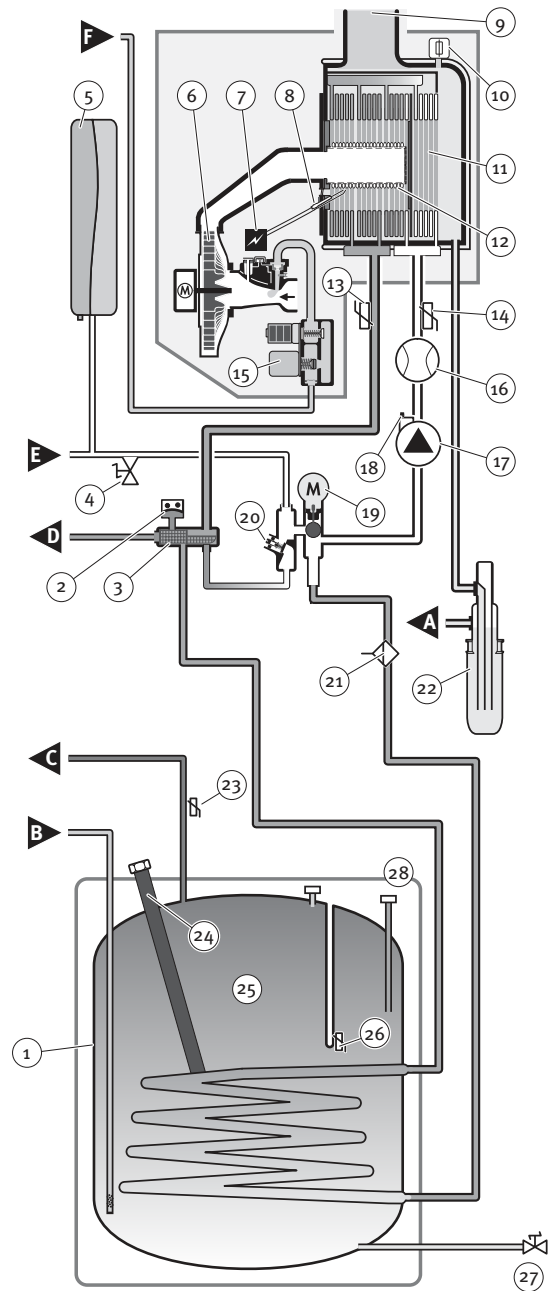
Vysoký stupeň účinnosti 108 %

Vybavení kotle:

- nerezový primární výměník
- trojcestný ventil (topení/teplá voda)
- expanzní nádoba otopné vody (14l)
- hořčíková anoda pro ochranu zásobníku
- nízká hlučnost
- možnost oddělení zásobníku pro snazší přepravu na místo montáže
- možná přestavba na propan

Široký sortiment příslušenství jako je certifikované odkouření 60/100mm, 80/125mm a 80/80mm, přídavný ovládací modul (el. modul 4 Funkcí pro ovládání digestoře nebo externího plynového ventilu nebo externího chybového hlášení nebo externího čerpadla topného okruhu), expanzní nádoba teplé vody, přípojovací rampa včetně dopouštěcí smyčky a další.

Využijte širokou nabídku originálního příslušenství značky Protherm.



Legenda

- | | | |
|-------------------------------------|------------------------------|-------------------------------|
| 1 Zásobník TV | 12 Hořák | 24 Hořčikova anoda |
| 2 Snímač tlaku | 13 Snímač teploty | 25 Teplá voda |
| 3 Filtr otopné vody | 14 Snímač teploty | 26 Snímač teploty |
| 4 Vypouštěcí ventil okruhu vytápění | 15 Plynový ventil | 27 Vypouštěcí ventil TV |
| 5 Expanzní nádoba vytápění | 16 Snímač průtoku | 28 Připojení TV |
| 6 Ventilátor | 17 Čerpadlo | A Odtokové potrubí kondenzátu |
| 7 Zapalovací trafo | 18 Automatický od vzdušňovač | B Přívod studené vody |
| 8 Ionizační elektroda | 19 trojcestný ventil | C Odvod teplé vody |
| 9 Hrdlo odkouření | 20 By-pass | D Výstup topení |
| 10 Tepelná pojistka | 21 Manuální od vzdušňovač | E Zpátečka topení |
| 11 Primární výměník | 22 Sifon kondenzátu | F Přívod plynu |
| | 23 Snímač teploty | |

Lev 30 KKZ150C



Zásobník teplé vody

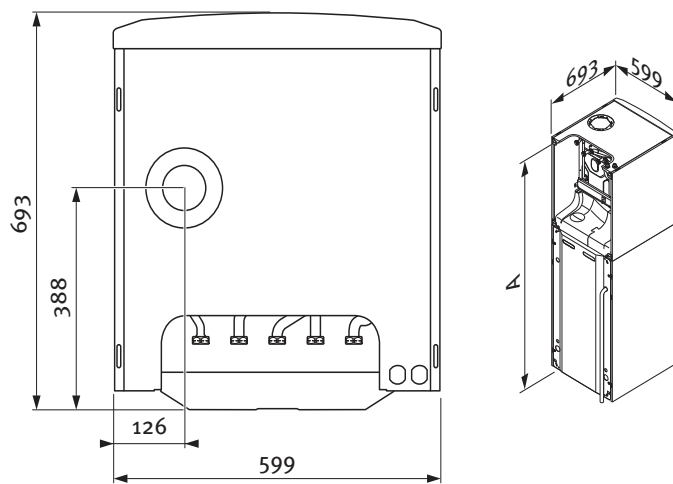
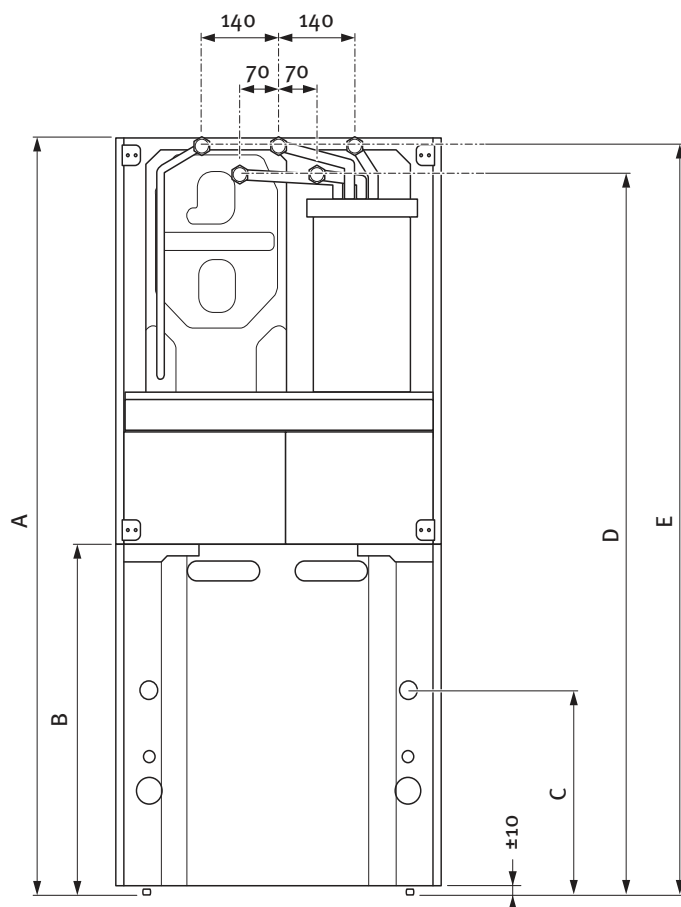


Primární výměník



Doporučené příslušenství - připojovací rampa

Rozměry



Rozměry zařízení (mm)	150 l
A	1640
B	941
C	770
D	1577
E	1627

Ještě větší komfort!

Ekvitermní regulace



Thermolink Select

eBus ekvitermní regulátor umožňuje nastavit pokojovou teplotu, ekvitermní křivku a teplotu teplé vody. Tento ekvitermní regulátor vyniká zejména nenáročným ovládáním při zachování vysokého standardu regulace teploty ve vytápěném prostoru. Určeno pro všechny kotle Protherm.



Thermolink P/2

eBus programovatelný ekvitermní regulátor umožňuje nastavit týdenní program s možností kombinace 7 různých časových úseků. Je určen pro uživatele, kteří vyžadují ekonomicky výhodnější řízení kotle. Určeno pro všechny kotle Protherm.



MiSet / MiSet R

Prostorový regulátor s ekvitermní regulací (po připojení venkovního čidla) a eBus komunikací umožňuje nastavit týdenní program s možností kombinace 12 různých časových úseků.

Určeno pro všechny kotle Protherm.

Drátové (MiSet) nebo bezdrátové provedení (MiSet R).

Systemové regulace



MiPro

Ekvitermní eBus regulátor s týdenním časovým programem. Drátové nebo bezdrátové provedení. Vhodný pro současné kondenzační

kotle, elektrokotle a tepelná čerpadla Protherm. Umožňuje řídit kaskádu až 7 stejných eBus kotlů a rozšíření pomocí modulů RED-3 (2 topné okruhy) nebo RED-5 (3 topné okruhy).

Drátové (MiPro) nebo bezdrátové provedení (MiPro R).



MiPro Sense

Ekvitermní eBus regulátor s týdenním časovým programem. Drátové nebo bezdrátové provedení. Vhodný pro současné kondenzační kotle, elektrokotle a tepelná čerpadla

Protherm. Umožňuje řídit kaskádu až 7 stejných eBus kotlů a rozšíření pomocí modulu RED-5 (3 topné okruhy). Drátové (MiPro Sense) nebo bezdrátové provedení (MiPro Sense R).

Vzdálená správa

Chytrý regulátor - MiGo Select SRT 51 f



S bránou SR 940 f MiGo Link a bezdrátovým prostorovým regulátorem SRT 51 f MiGo Select lze ovládat kotel s jedním topným okruhem a přípravou teplé vody. Údaje o počasí jsou získávány z internetu.

Chytrá regulace - MiPro Sense SRC 720 (R)



S bránou SR 940 f MiGo Link a ekvitermní regulací SRC 720 (R) MiPro Sense lze ovládat kotel nebo tepelné čerpadlo s jedním topným okruhem a přípravou teplé vody (Pomocí modulu RED5 docílíte rozšíření až pro 3 topné okruhy). Venkovní teplota je měřena venkovním čidlem.



Přehledný ovládací panel pro snadnou obsluhu s velkým podsvíceným displejem

Hlavní vlastnosti nové řady kotlů

- Maximální jednoduchost obsluhy
- Displej zobrazující veškeré stavy provozu
- eBus komunikační rozhraní kotle s regulací
- Kontakt pro bezpečnostní termostat podlahového topení
- Kompaktní rozměry pro snadnou instalaci do malých prostorů

Technické parametry



	Lev 30 KKZ 150C
Rozsah výkonu (P) při 50/30°C	6,6 ... 32,5 kW
Rozsah výkonu (P) při 80/60°C	5,8 ... 30 kW
Rozsah výkonu (P)	5,8 ... 34 kW
Maximální tepelný příkon - topení (Q)	30,6 kW
Minimální tepelný příkon - topení (Q)	6,2 kW
Maximální tepelný příkon - teplá voda (Q)	34,7 kW
Minimální tepelný příkon - teplá voda (Q)	6,2 kW
Rozsah nastavení max. výstupní teplota (výrovní nastavení: 75°C)	30 ... 80°
Maximální přípustný tlak OV	0,3 MPa
Specifický průtok (TV) ($\Delta T = 30$ K) podle EN 13203	26,4 l/min
Maximální přípustný tlak TV	1 MPa
Teplotní rozsah TV	38 ... 65°C
Objem zásobníku TV	141 l
Kategorie plynu	II _{2H3P}
Přípojovací rozměry potrubí	6 3/4"
Tlak plynu (G20)	2 kPa
Jmenovitá účinnost při 60/40 °C	104 %
Jmenovitá účinnost při 50/30 °C	106 %
Jmenovitá účinnost při 40/30 °C	108 %
Jmenovitá účinnost v režimu dílčího výkonu (30 %) při 40/30 °C	108 %
Třída NO _x	5
Hmotnost bez náplně	138 kg
Hmotnost s vodní náplní	284 kg
Elektrické připojení	230 V / 50 Hz
Elektrický příkon max.	105 W
Elektrický příkon pohotovostní režim	2,3 W
Krytí	IP X4 D

VAILLANT GROUP CZECH s.r.o.

Plzeňská 188
252 19 Chrástřany, Praha – západ
Email: protherm@protherm.cz

Recepce:
Tel.: +420 257 090 811

www.protherm.cz