

1) Výrobek: **TLAKOVÉ EXPANZNÍ NÁDOBY  
PRO VODÁRENSKÉ SYSTÉMY**

2) Typ: **IVAR.AF - AQUACOLD**  
**IVAR.AFH - AQUACOLD horizontální**  
**IVAR.AFV - AQUACOLD vertikální**



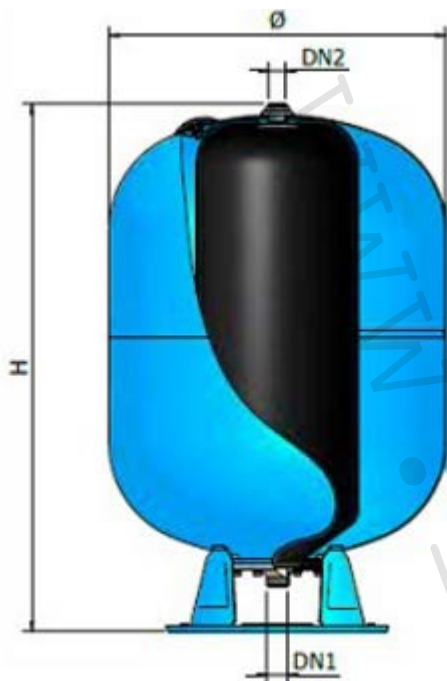
3) Charakteristika použití:

- pro vodárenské systémy na čistou vodu
- voda bez pevných a abrazivních částic, chemicky neutrální
- IVAR.AFH - horizontální provedení
- IVAR.AFV - vertikální provedení
- v souladu se směrnicí EU pro tlaková zařízení 97/23/ES, označení CE
- certifikát SZÚ Brno

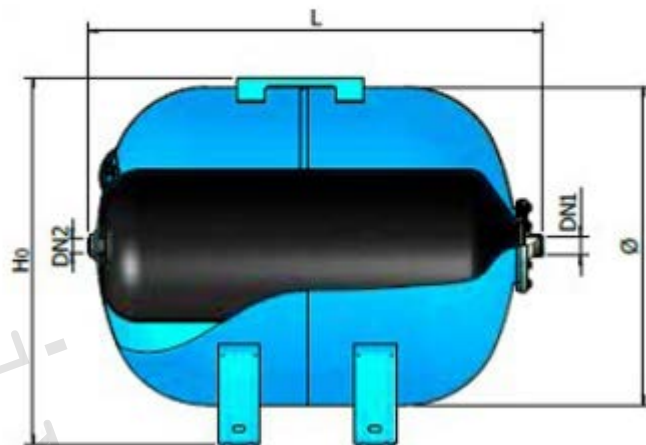
4) Tabulka s objednávacími kódy a základními údaji:

KÓD	TYP	SPECIFIKACE
A042L34	IVAR.AFH 50 - AQUACOLD	50 l; 10 bar; 1"
A042L35	IVAR.AFH 60 - AQUACOLD	60 l; 10 bar; 1"
A042L37	IVAR.AFH 80 - AQUACOLD	80 l; 10 bar; 1"
A042L38	IVAR.AFH 100 - AQUACOLD	100 l; 10 bar; 1"
A042L47	IVAR.AFH 200 - AQUACOLD	200 l; 10 bar; 5/4"
A042L51	IVAR.AFH 300 - AQUACOLD	300 l; 10 bar; 5/4"
A032L34	IVAR.AFV 50 - AQUACOLD	50 l; 10 bar; 1"
A032L35	IVAR.AFV 60 - AQUACOLD	60 l; 10 bar; 1"
A032L37	IVAR.AFV 80 - AQUACOLD	80 l; 10 bar; 1"
A032L38	IVAR.AFV 100 - AQUACOLD	100 l; 10 bar; 1"
A032L43	IVAR.AFV 150 - AQUACOLD	150 l; 10 bar; 1"
A032L47	IVAR.AFV 200 - AQUACOLD	200 l; 10 bar; 5/4"
A032L51	IVAR.AFV 300 - AQUACOLD	300 l; 10 bar; 5/4"
A032L55	IVAR.AFV 500 - AQUACOLD	500 l; 10 bar; 5/4"

5) Technický náčres s rozměry:



AFV 50 – 500



AFH 50 – 300

model	kód	litry	Ppre bar	Pmax bar	max	---mm--	DN1	DN2	rozměry v mm
AFV 50 CE	A032L34	50	1,5	10	+99°C	400 600	1"	-	410 x 410 x 610
AFV 60 CE	A032L35	60	1,5	10	+99°C	400 750	1"	1/2"F 3/4"M	410 x 410 x 760
AFV 80 CE	A032L37	80	1,5	10	+99°C	400 815	1"	1/2"F 3/4"M	410 x 410 x 860
AFV 100 CE	A032L38	100	1,5	10	+99°C	500 805	1"	1/2"F 3/4"M	510 x 510 x 830
AFV 150 CE	A032L43	150	1,5	10	+99°C	500 1030	1"	1/2"F 3/4"M	510 x 510 x 1040
AFV 200 CE	A032L47	200	1,5	10	+99°C	600 1065	1 1/4"	1/2"F 3/4"M	610 x 610 x 1110
AFV 300 CE	A032L51	300	1,5	10	+99°C	650 1270	1 1/4"	1/2"F 3/4"M	660 x 660 x 1290
AFV 500 CE	A032L55	500	1,5	10	+99°C	775 1420	1 1/4"	1/2"F 3/4"M	785 x 785 x 1440
AFH 50 CE	A042L34	50	1,5	10	+99°C	400 425 515	1"	-	410 x 530 x 440
AFH 60 CE	A042L35	60	1,5	10	+99°C	400 480 675	1"	1/2"F 3/4"M	410 x 685 x 490
AFH 80 CE	A042L37	80	1,5	10	+99°C	400 480 765	1"	1/2"F 3/4"M	410 x 775 x 490
AFH 100 CE	A042L38	100	1,5	10	+99°C	500 585 720	1"	1/2"F 3/4"M	510 x 730 x 600
AFH 200 CE	A042L47	200	1,5	10	+99°C	600 665 970	1 1/4"	1/2"F 3/4"M	610 x 950 x 680

P<sub>PRE</sub> - tlak na straně plynu z výroby

**6) Technické a provozní parametry:**

- základní rozměry nádob a jejich přípojovací rozměry viz tabulka výše
- z výroby nastavený tlak na straně plynu  $P_{PRE}$
- kontrola tlaku na straně plynu minimálně 1x za rok (při nádobě bez vody, odpojené od vodárenského systému (pro tento účel se doporučuje k nádobě instalovat bezpečnostní uzávěr k měření tlaku např. armatura IVAR.5580)
- rozsah teplot  $T = -10\text{ °C}$  až max.  $+99\text{ °C}$  (doporučená provozní teplota  $+80\text{ °C}$ )
- vyměnitelná membrána z EPDM ve formě vaku

**7) Upozornění:**

- Společnost IVAR CS spol. s r.o. si vyhrazuje právo provádět v jakémkoliv momentu a bez předchozího upozornění změny technického nebo obchodního charakteru u výrobků uvedených v tomto návodu.
- Vzhledem k dalšímu vývoji výrobků si vyhrazujeme právo provádět technické změny nebo vylepšení bez oznámení, odchylky mezi vyobrazeními výrobků jsou možné.
- Informace uvedené v tomto technickém sdělení nezbavují uživatele povinnosti dodržovat platné normativy a platné technické předpisy.
- Dokument je chráněn autorským právem. Takto založená práva, zvláště práva překladu, rozhlasového vysílání, reprodukce fotomechanikou, nebo podobnou cestou a uložení v zařízení na zpracování dat zůstávají vyhrazena.
- Za tiskové chyby nebo chybné údaje nepřebíráme žádnou zodpovědnost.