



Montážní návod

Sprchový sloup s termostatickou baterií, posuvný TE 091.00/150

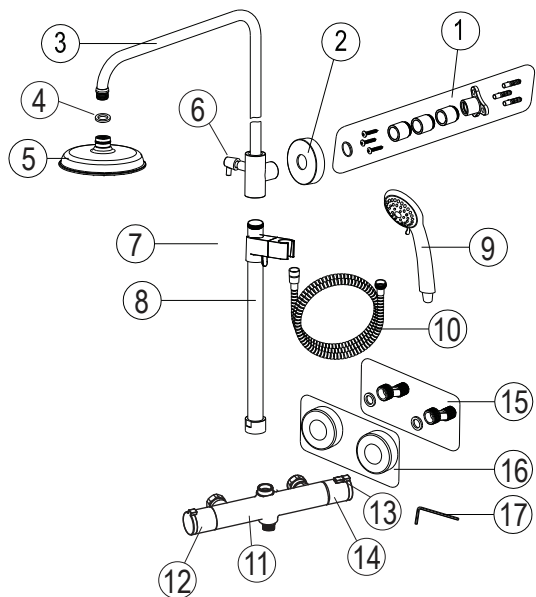
Kontrola úplnosti balení

Seznam položek balení:

Prosím zkontrolujte si obsah balení a v případě nesrovnalostí nás kontaktujte.

Poznámky:

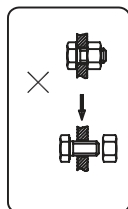
1. Jednotlivé položky mohou být bez předchozího upozornění výrobcem změněny, pokud toto nemá vliv na funkčnost výrobku.
2. Nákresy jsou pouze referenční. Technický náčrt výrobku naleznete na <http://www.ravak.cz/cz/vodovodni-baterie>.



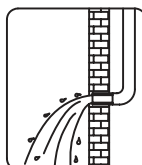
Položka	Název položky	Počet
1.)	Upevňovací set držáku pevné tyče	1 ks
2.)	Krytka	1 ks
3.)	Otočné a posuvné sprchové rameno	1 ks
4.)	Těsnění	1 ks
5.)	Hlavová růžice	1 ks
6.)	Držák pevné tyče s aretací otočného a posuvného ramene	1 ks
7.)	Posuvný držák sprchy	1 ks
8.)	Pevná tyč	1 ks
9.)	Ruční sprcha	1 ks
10.)	Sprchová hadice z odolného plastu	1 ks
11.)	Termostatická baterie	1 ks
12.)	Ovladač puštění vody	1 ks
13.)	Pojistka	1 ks
14.)	Ovladač teploty	1 ks
15.)	Excentr	2 ks
16.)	Krytky excentru	2 ks
17.)	Imbusový klíč	1 ks

Montážní návod

- Nerozebírejte tělo baterie, mohli byste porušit funkčnost výrobku!
- Propláchněte vodovodní trubky před instalací výrobku - odstraníte tak mechanické částečky v potrubí, které by mohly baterii poškodit.
- Po instalaci prosím překontrolujte, že všechny spoje správně těsní.
- Podmínky použití: pracovní tlak 0,05 - 1,0 MPa, teplota vody v rozmezí 4 - 90° Celsia.
- Ujistěte se, že jste správně připojili teplou a studenou vodu - když stojíte čelem ke zdi/baterii, přívod horké vody musí být nalevo, přívod studené vody musí být při tomto pohledu napravo.

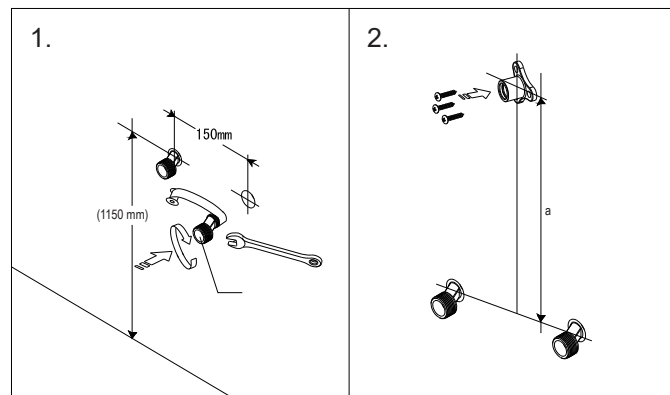


Nerozebírejte tělo baterie

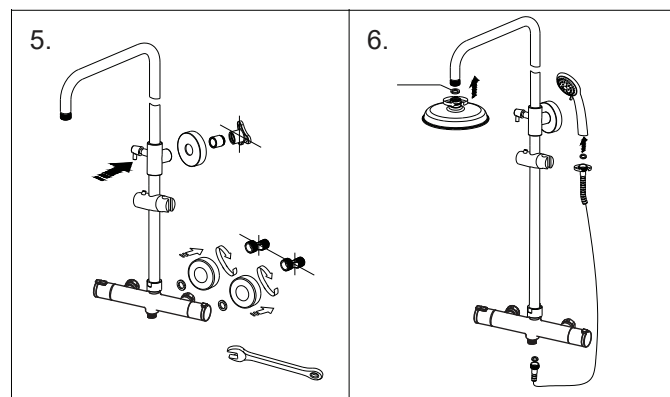
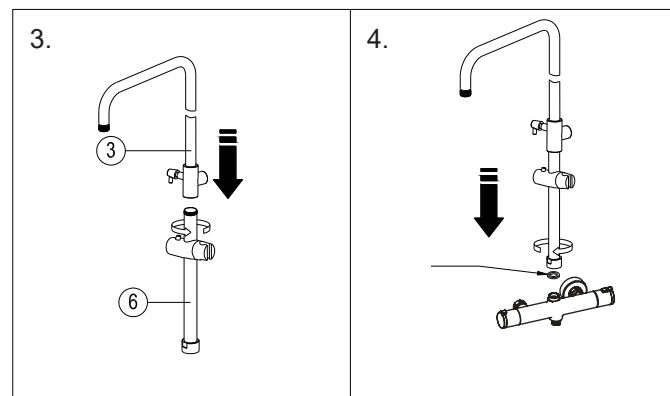


Propláchněte potrubí před instalací

Montážní postup

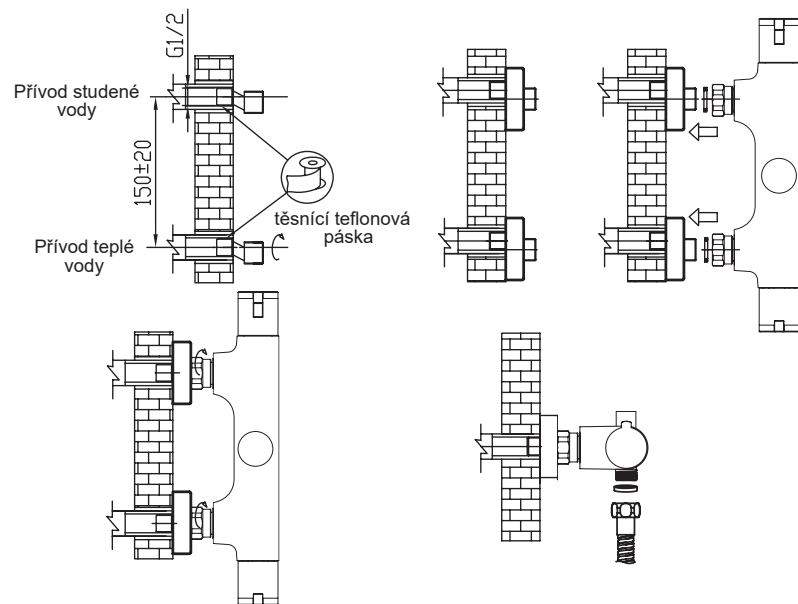


a) Vertikální umístění montážních otvorů pro uchycení sprchové tyče ke stěně přizpůsobte konkrétním podmínkám montáže ve sprchovém koutu



Montážní postup

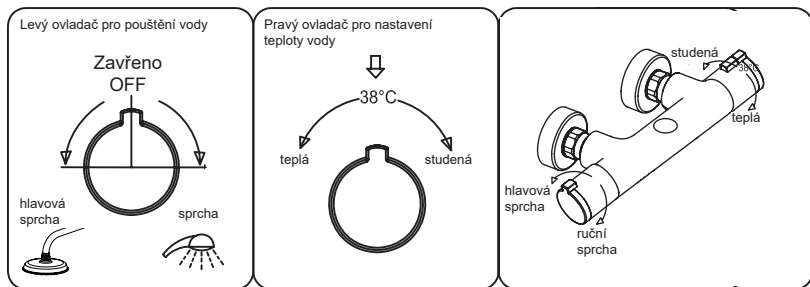
Vytvořte ve zdi spojovací otvory podle montážního návodu.



Použití ovládacích prvků

Jak používat ovladač pro puštění vody: otočte ovladač ve směru ruční nebo hlavové sprchy pro puštění a ve směru OFF pro zastavení.

Jak používat ovladač pro nastavení teploty: pojistka je nastavená na 38 stupňů. Pro nastavení teplejší vody zmáčkněte tlačítko pojistky teploty a otáčejte ovladač ve směru červeného označení. Pro nastavení chladnější vody otáčejte ovladač ve směru modrého označení a není nutná žádná manipulace s pojistkou.



Čištění a údržba

Aby byl výrobek dlouhodobě pěkný, dodržujte prosím tyto zásady:

1. Na čištění výrobku používejte RAVAK Cleaner Chrome, nebo čistou teplou vodu, popř. jiné neagresivní přípravky, které nenaruší povrchovou vrstvu chromu.
2. Na sušení povrchu výrobku používejte měkkou, jemnou tkaninu - zamezte tak poškrábání povrchu.
3. V žádném případě nepoužívejte přípravky s obsahem chloru nebo kyselin, ani čističe s obsahem jemného písku.
4. Pro dlouhodobě správnou funkčnost baterie 1x za měsíc otočte několikrát ovladač teploty do maximální polohy pro studenou a do maximální polohy pro teplou vodu. Potom v obou krajních polohách otevřete ovladač puštění vody na maximální průtok po dobu 30 sekund.

