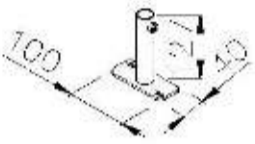


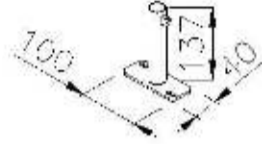
RAT3



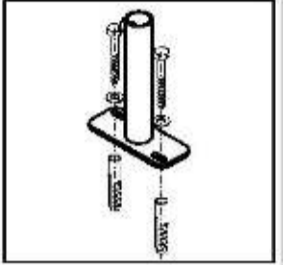
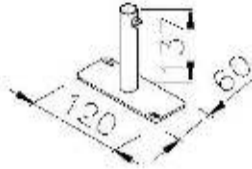
Ø32



Ø57, Ø76



Ø89, Ø108

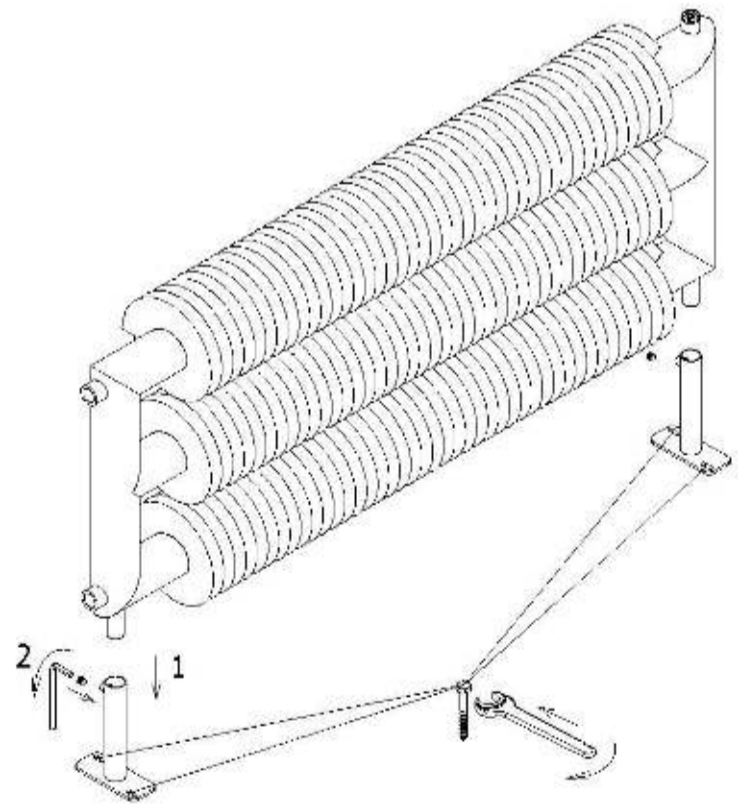
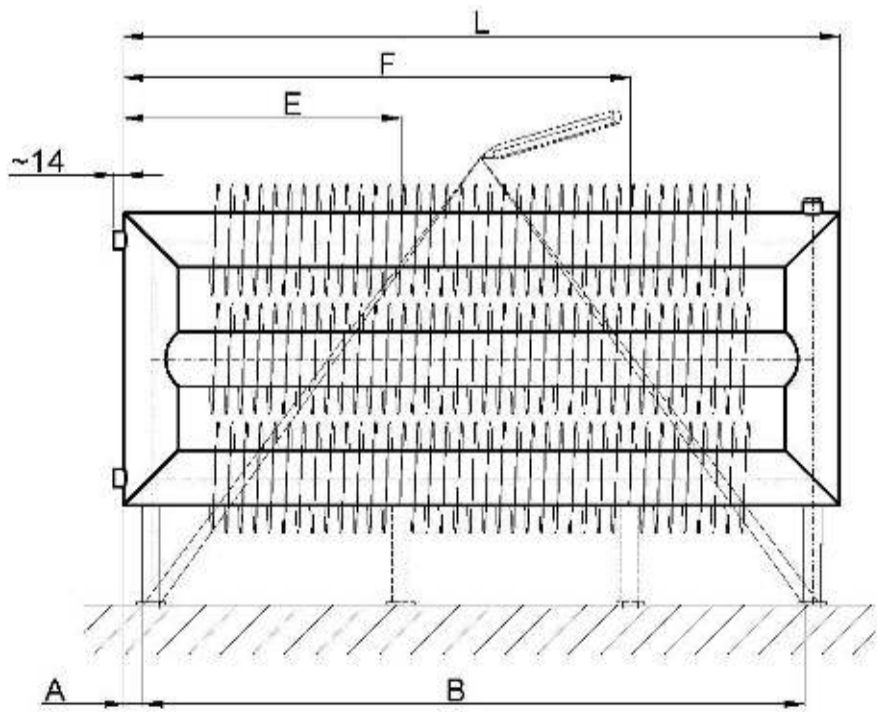
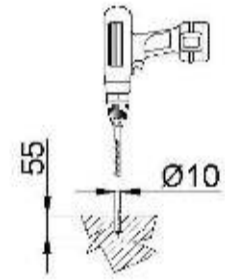
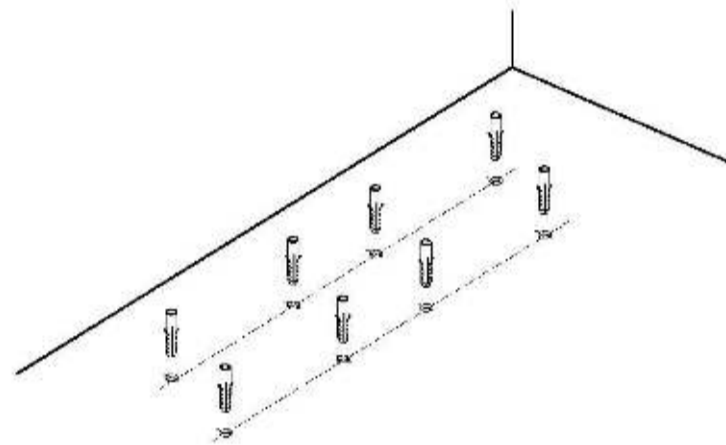


Ø32

4x Ø10 (L=500-2900)
6x Ø10 (L=2901-4500)
8x Ø10 (L=4501-6000)

Ø57, Ø76, Ø89, Ø108

4x Ø10 (L=500-3000)
6x Ø10 (L=3001-4500)
8x Ø10 (L=4501-6000)

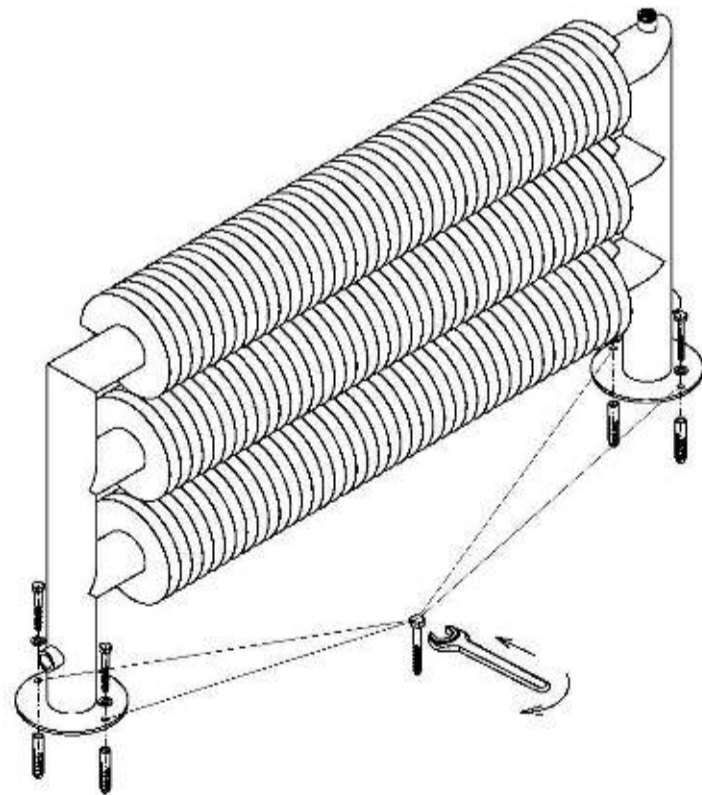
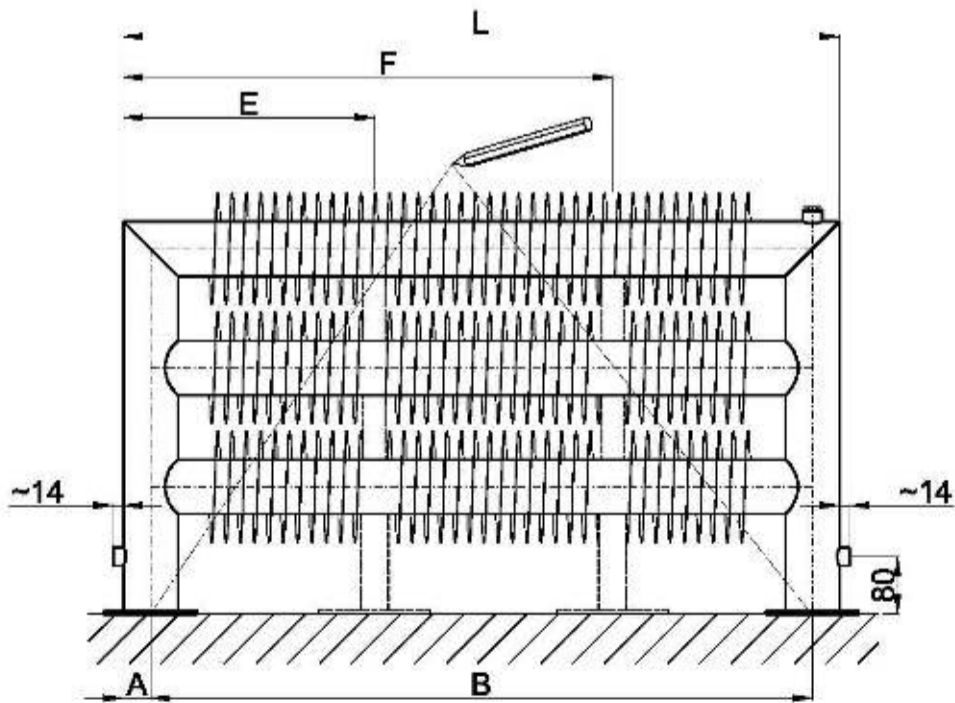
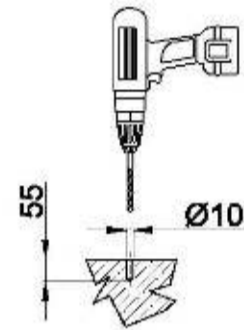
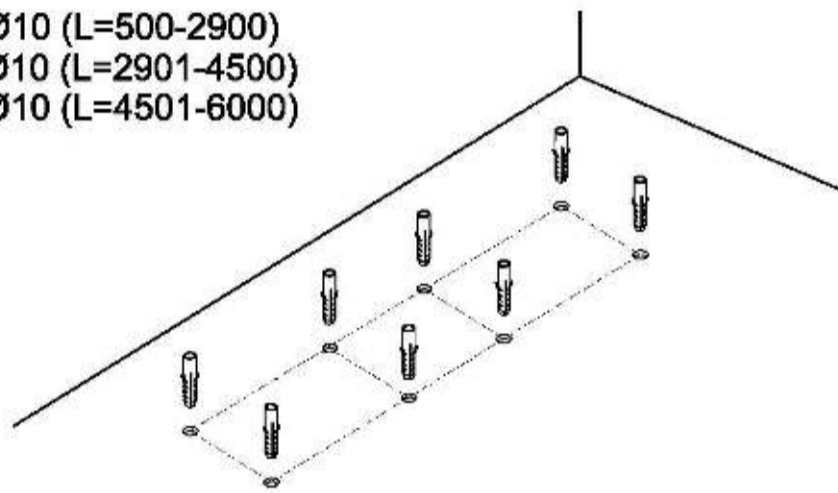


Model	A	B	E=0, F=0	E= \sim L/2, F=0	E= \sim 1/3L, F= \sim 2/3L
Ø32xØ92	5	L-32	L<2900	L=2901-4500	L>4501
Ø57xØ137	18	L-57	L<3000	L=3001-4500	L>4501
Ø76xØ156	27	L-76			
Ø89xØ169	24	L-89			
Ø108xØ188	33	L-108			

RAT3

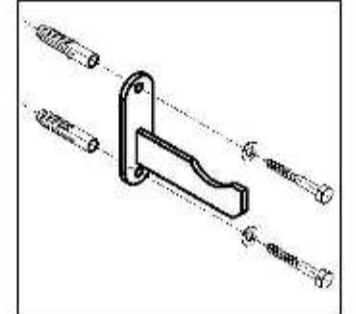
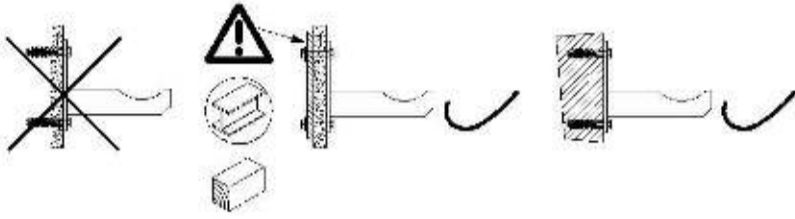


4x Ø10 (L=500-2900)
 6x Ø10 (L=2901-4500)
 8x Ø10 (L=4501-6000)



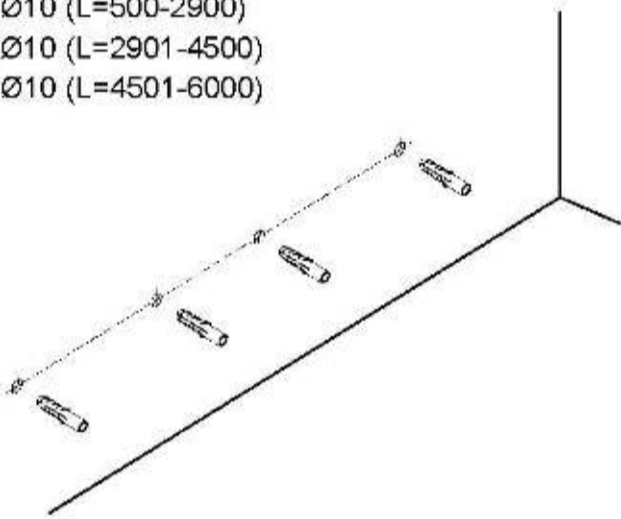
Model	A	B	E=0, F=0	E= \sim L/2, F=0	E= \sim 1/3L, F= \sim 2/3L
Ø32xØ92	16	L-32	L<2900	L=2901-4500	L>4501
Ø57xØ137	29	L-57	L<3000	L=3001-4500	L>4501
Ø76xØ156	38	L-76			
Ø89xØ169	45	L-89			
Ø108xØ188	54	L-108			

RAT3



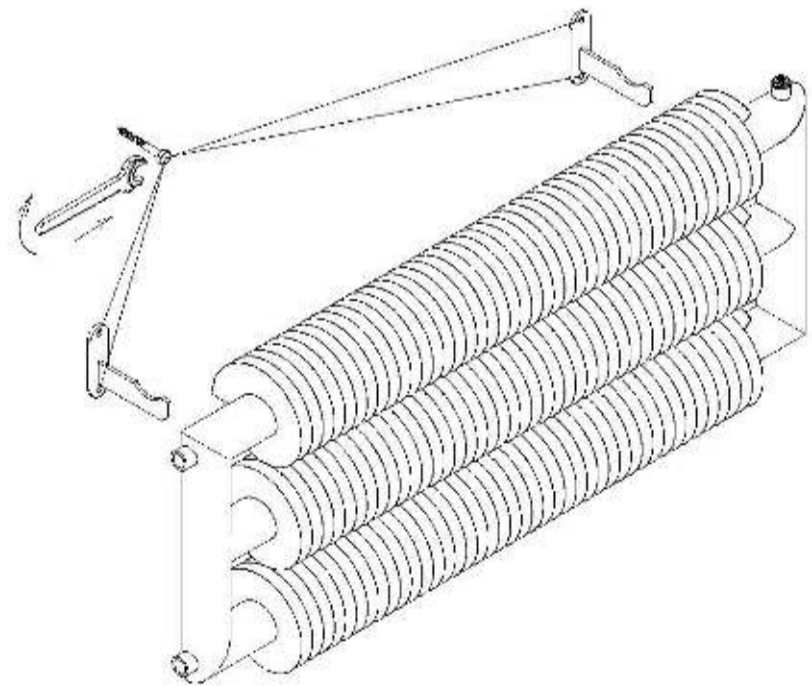
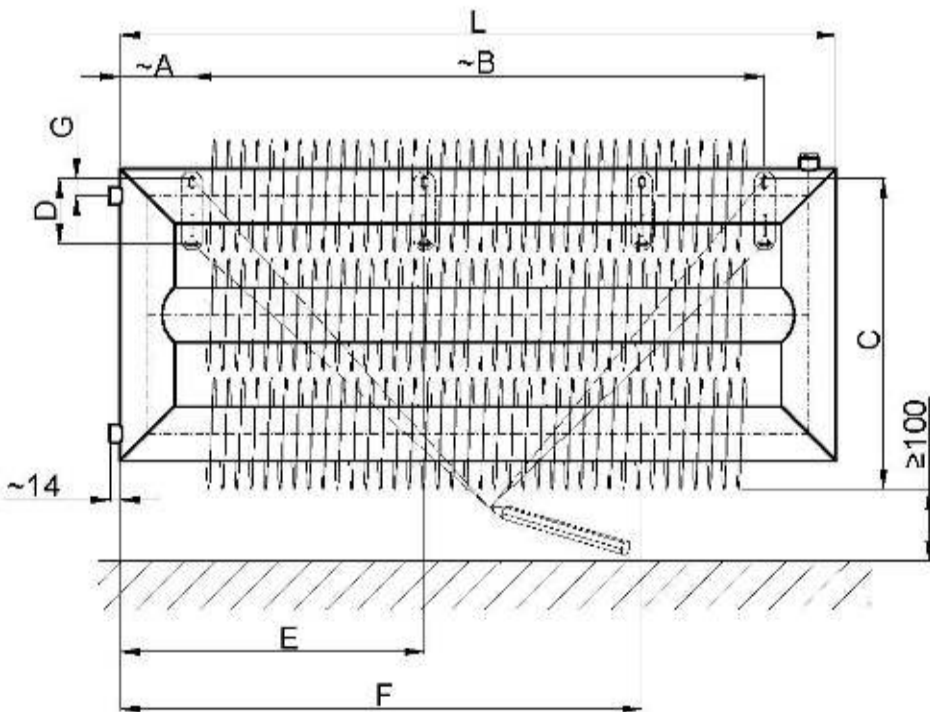
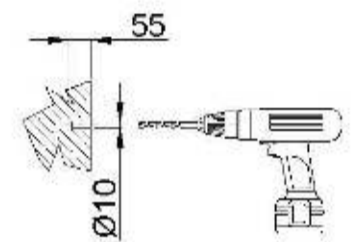
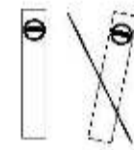
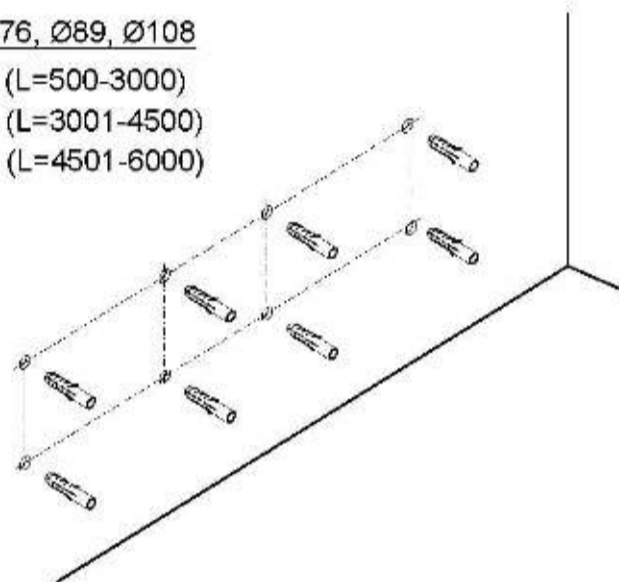
Ø32

- 2x Ø10 (L=500-2900)
- 3x Ø10 (L=2901-4500)
- 4x Ø10 (L=4501-6000)



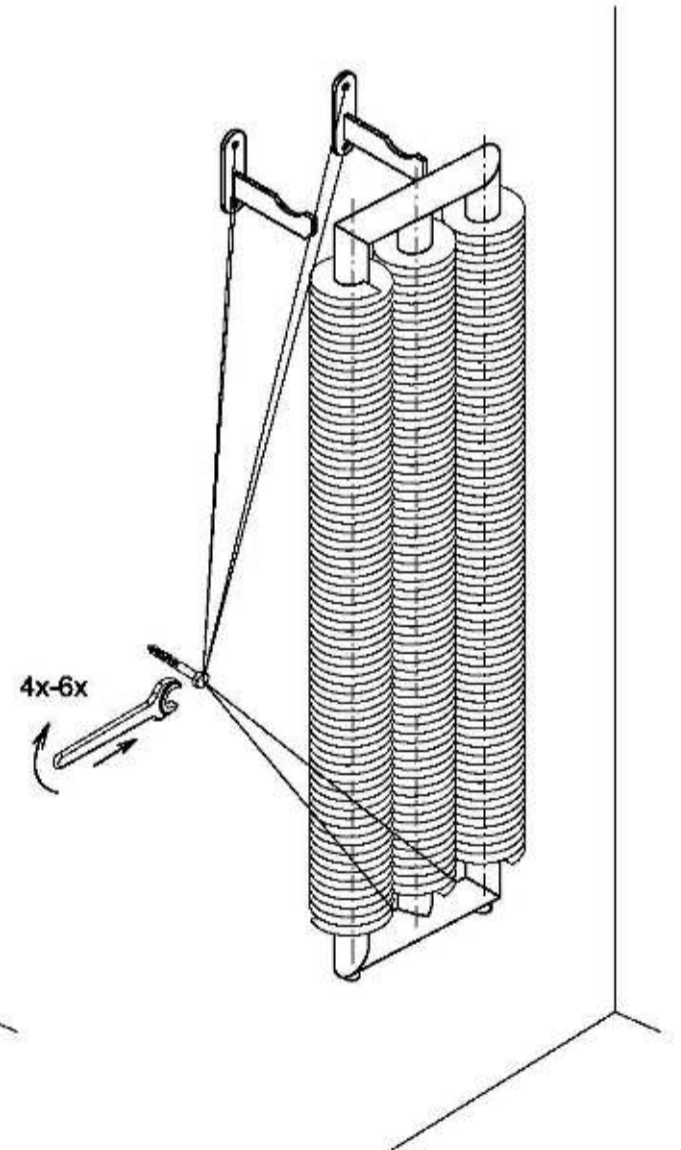
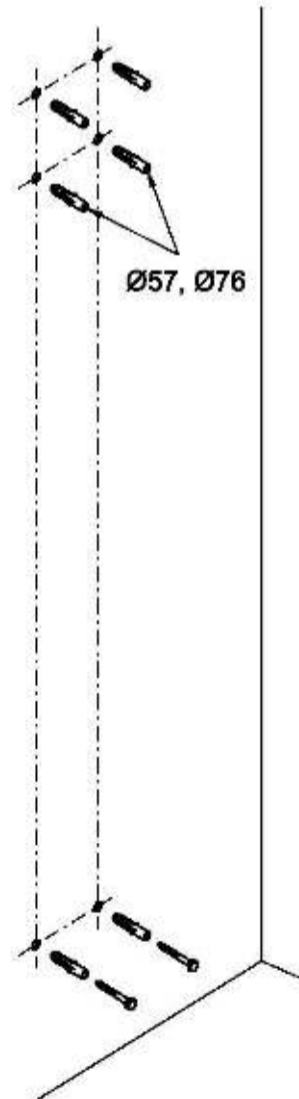
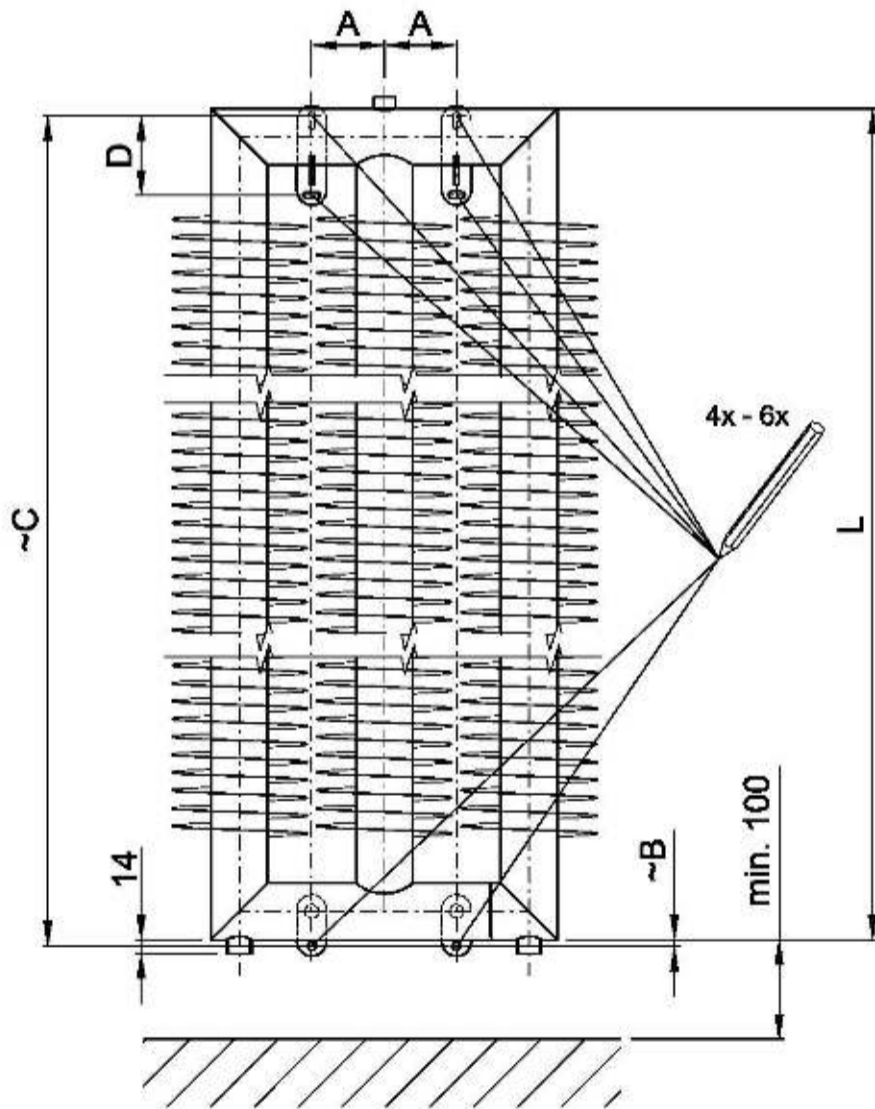
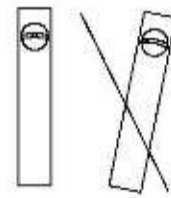
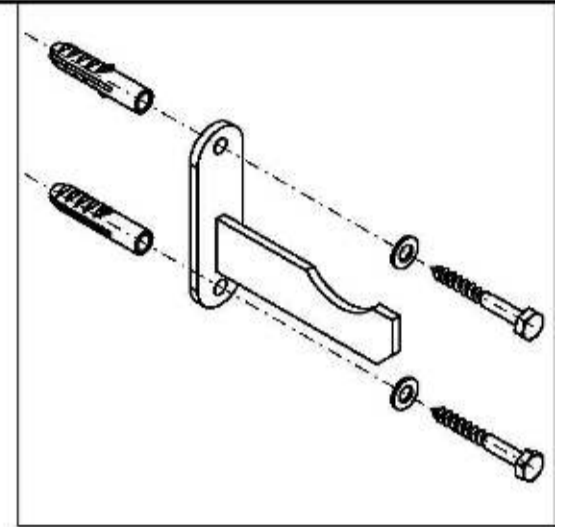
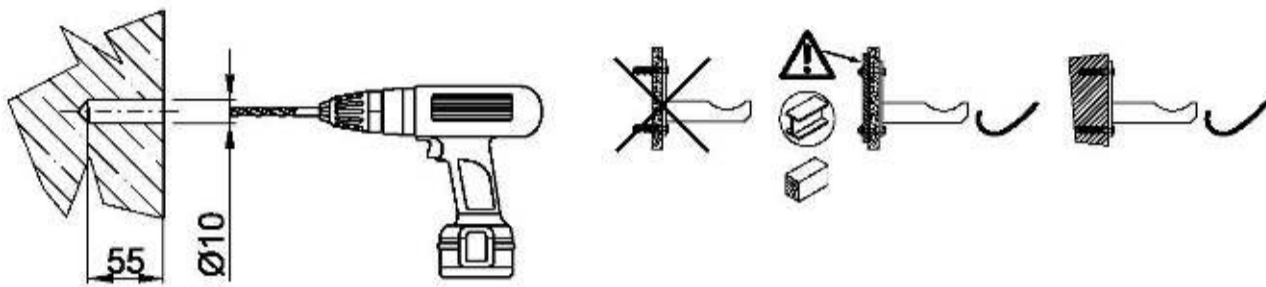
Ø57, Ø76, Ø89, Ø108

- 4x Ø10 (L=500-3000)
- 6x Ø10 (L=3001-4500)
- 8x Ø10 (L=4501-6000)



Model	A	B	C	D	G	E=0, F=0	E=~L/2, F=0	E=~1/3L, F=~2/3L
Ø32xØ92	50	L-100	295	-	39	L<2900	L=2901-4500	L>4501
Ø57xØ137	80	L-160	382	80	22	L<3000	L=3001-4500	L>4501
Ø76xØ156	100	L-200	434	90	24			
Ø89xØ169	110	L-220	465	95	18			
Ø108xØ188	130	L-260	511	105	16			

RAT3



typ	A	B	C	D
Ø32xØ92	53	7	L+30	-
Ø57xØ137	73	4,5	L-3	80
Ø76xØ156	83	5	L-9	90
Ø89xØ169	89,5	18,5	L-4	95
Ø108xØ188	99	9	L-24	105