

Pro instalatéra a uživatele

Uživatelská příručka a Instalační příručka



VWZ MEH 60

CZ

# OBSAH

<b>1</b>	<b>Bezpečnost</b> .....	<b>3</b>
1.1	Kvalifikace uživatele .....	3
1.2	Použité symboly .....	3
1.3	Potřebná klasifikace obsluhy .....	3
1.4	Základní bezpečnostní pokyny .....	3
1.5	Použití v souladu s určením .....	4
1.6	Označení CE .....	4
<b>2</b>	<b>Informace k dokumentaci</b> .....	<b>5</b>
2.1	Související dokumentace .....	5
2.2	Archivace podkladů .....	5
2.3	Platnost návodu.....	5
<b>3</b>	<b>Popis zařízení</b> .....	<b>5</b>
3.1	Přehled zařízení .....	5
3.2	Model a sériové číslo.....	5
3.3	Popis štítku .....	5
<b>4</b>	<b>Montáž a instalace</b> .....	<b>6</b>
4.1	Příprava montáže a instalace .....	6
4.2	Označení zařízení .....	7
4.3	Hydraulická instalace .....	7
4.4	Elektrická instalace.....	8
4.5	Průchod a vedení kabelů.....	11
<b>5</b>	<b>Uvedení do provozu</b> .....	<b>11</b>
5.1	Odvzdušnění zařízení .....	11
5.2	Instalace přední části .....	12
5.3	Informace pro uživatele .....	12
<b>6</b>	<b>Údržba</b> .....	<b>12</b>
6.1	Náhradní díly .....	12
6.2	Vypuštění zařízení.....	12
6.3	Opětovné spuštění elektrické patrony .....	12
6.4	Kontrola těsnosti.....	13
6.5	Kontrola elektrického zařízení .....	13
<b>7</b>	<b>Vyřazení z provozu</b> .....	<b>13</b>
<b>8</b>	<b>Recyklace</b> .....	<b>13</b>
8.1	Obaly .....	13
8.2	Zařízení .....	13
<b>9</b>	<b>Technické údaje</b> .....	<b>13</b>

## 1 Bezpečnost

Tato příručka je rovněž k dispozici na našich internetových stránkách.





www.vaillant.com

### 1.1 Kvalifikace uživatele

Toto zařízení nesmějí obsluhovat osoby (včetně dětí) s omezenými fyzickými, sensorickými či psychickými schopnostmi, dále osoby, které nedisponují potřebnými znalostmi nebo nemají s obsluhou takového zařízení zkušenosti, pokud ovšem zařízení neobsluhují pod dohledem osoby zodpovědné za bezpečnost práce či pokud nebyly touto zodpovědnou osobou k obsluze tohoto zařízení náležitě zaškoleny. Dbejte na to, aby si se zařízením nepozorovaně nehrály děti.

### 1.2 Použité symboly

Výstražné pokyny jsou klasifikovány výstražnými symboly a signálními slovy, pokud jde o stupeň možného nebezpečí, následovně:

Výstražný symbol	Vysvětlení
	Nebezpečí! Bezprostřední ohrožení života nebo nebezpečí těžkého zranění
	Nebezpečí! Nebezpečí úrazu elektrickým proudem
	Výstraha! Nebezpečí lehkých zranění
	Pozor! Riziko věcných škod nebo ekologických škod

### 1.3 Potřebná klasifikace obsluhy

Neodborné práce na výrobku mohou způsobit věcné škody na celkové instalaci.

- Instalaci, seřizování a rovněž údržbu a opravy smí provádět výhradně autorizovaný odborný servis.

## 1.4 Základní bezpečnostní pokyny

### 1.4.1 Nebezpečí úrazu elektrickým proudem

Při kontaktu s elektrickými spoji pod napětím může dojít k vážnému zranění.

- Než budete provádět jakýkoli zásah na přístroji, odpojte přívod elektřiny.
- Dbejte, aby nebylo možné znovu připojit přívod elektřiny do sítě.

### 1.4.2 Bezprostřední ohrožení života nebo nebezpečí těžkého poranění

Závada bezpečnostního zařízení může způsobit popáleniny a jiná zranění, například vlivem netěsnosti potrubí.

Informace uvedené v tomto dokumentu neobsahují všechny postupy požadované pro profesionální instalaci bezpečnostních zařízení.

- Instalujte do systému požadovaná bezpečnostní zařízení.
- Informujte uživatele o funkci a umístění bezpečnostních zařízení.
- Nikdy nevypínejte/neodstraňujte bezpečnostní zařízení.
- Nepokoušejte se je sami seřadit.
- Dodržujte příslušné vnitrostátní a mezinárodní předpisy, normy a směrnice.

### 1.4.3 Riziko hmotné škody v případě použití aditiv do topné vody

Aditiva chránící proti mrazu nebo proti korozi mohou poškodit těsnění, vytvářet hluk během fungování topení a způsobit jiné škody.

- Nepoužívejte žádné nevhodné aditivum na ochranu proti mrazu nebo proti korozi.

#### 1.4.4 Riziko hmotných škod

Použití nevhodných nástrojů nebo jejich špatné použití může způsobit škody, jako např. úniky vody.

- Pokud utahujete nebo uvolňujete spojky se závity, vždy používejte ploché klíče, nikdy nepoužívejte trubkové klíče, nástavce atd.

#### 1.4.5 Riziko úniku vody

Neodborná instalace může způsobit netěsnosti.

- Aby se zabránilo netěsnostem, dbejte na to, aby na potrubí nepůsobila mechanická napětí.
- Správně umístěte těsnění.

#### 1.5 Použití v souladu s určením

Tento přístroj je zkonstruován na základě moderní techniky a uznávaných bezpečnostních pravidel.

Přesto může při neodborném používání nebo použití v rozporu s účelem dojít k ohrožení zdraví a života uživatele nebo třetích osob, nebo k ohrožení zařízení či jiných věcných hodnot.

Přístroj je určen jako doplněk topení v systémech používaných s tepelným čerpadlem.

Použití v souladu s určením zahrnuje:

- dodržování návodů k použití, instalaci a údržbě pro toto zařízení a všechny ostatní díly a součásti systému
- umístění a instalace zařízení v souladu s homologací zařízení a systému
- dodržování všech podmínek pro inspekci a údržbu, které jsou uvedeny v těchto návodech.

Jiné použití než je popsáno v tomto návodu, nebo použití, které přesahuje zde popsaný účel, je považováno za použití v rozporu s určením.

Každé přímé komerční nebo průmyslové využití je také v rozporu s určením zařízení.

#### 1.6 Označení CE

Označení CE znamená, že zařízení, která jsou popsána v této příručce, jsou ve shodě s následujícími předpisy:

- Směrnice Evropského parlamentu a Rady 2004/108/ES o elektromagnetické kompatibilitě
- Směrnice Evropského parlamentu a Rady 2006/95/ES o elektrických zařízeních určených pro používání v určitých mezích napětí

## 2 Informace k dokumentaci

### 2.1 Související dokumentace

- Bezpodmínečně dodržujte všechny návody k obsluze a instalaci, které jsou součástí dalších komponent zařízení.

### 2.2 Archivace podkladů

- Předejte tuto příručku a všechny ostatní platné dokumenty uživateli systému.

Uživatel zajistí jejich uložení tak, aby návody i pomůcky byly v případě potřeby k dispozici.

### 2.3 Platnost návodu

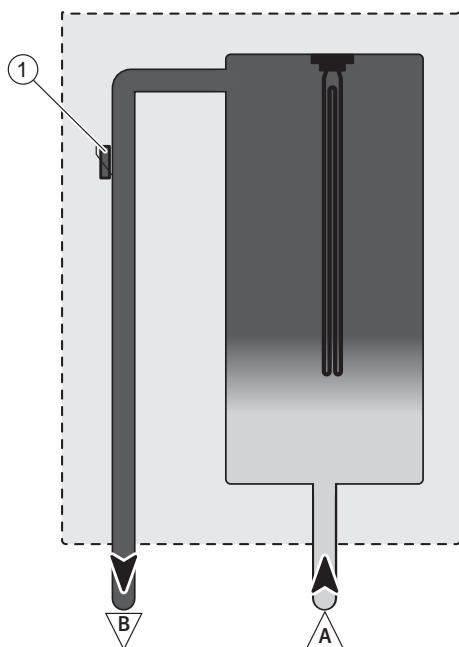
Tento návod k instalaci platí výlučně pro zařízení s následujícími čísly výrobku:

Typové označení		
Zařízení	Model	Číslo výrobku
VWZ MEH 60	6 kW	0020180702

## 3 Popis zařízení

### 3.1 Přehled zařízení

#### 3.1.1 Elektrický modul

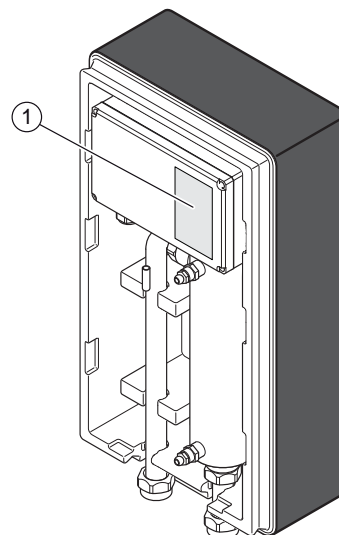


#### Legenda

- 1 Teplotní čidlo
- A Přívod topení od tepelného čerpadla
- B Výstup topení směrem k zařízení

## 3.2 Model a sériové číslo

Umístění štítku:



#### Legenda

- 1 Popis štítku

Model a sériové číslo jsou uvedeny na identifikačním štítku.

### 3.3 Popis štítku

Na štítku jsou uvedeny země, kde musí být zařízení nainstalováno.

Štítek obsahuje následující informace:

Zkratka / symbol	Popis
Kód země „FR“	Země, kde musí být přístroj instalován
Sériové číslo	Obchodní název a sériové číslo výrobku
PSH min PSH max	Min. a max. přívodní tlak hydraulického okruhu
V/Hz	Elektrické napětí / frekvence
I max	Maximální intenzita
P max	Maximální spotřebovaný výkon
IP	Index krytí
CE	Viz kapitolu „Označení CE“
	Viz kapitolu „Recyklace“

## 4 Montáž a instalace



### Poznámka

Všechny údaje v této kapitole jsou uváděny v mm (mm).

### 4.1 Příprava montáže a instalace

#### 4.1.1 Dodávka a instalace v místě

##### 4.1.1.1 Vybalení

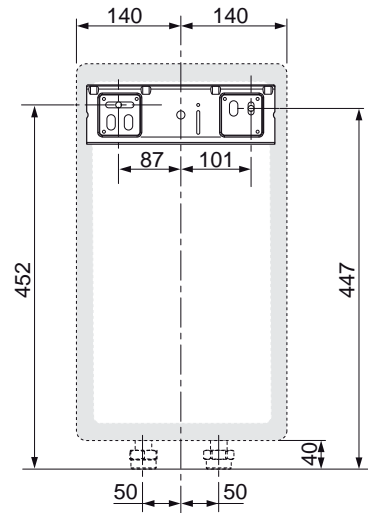
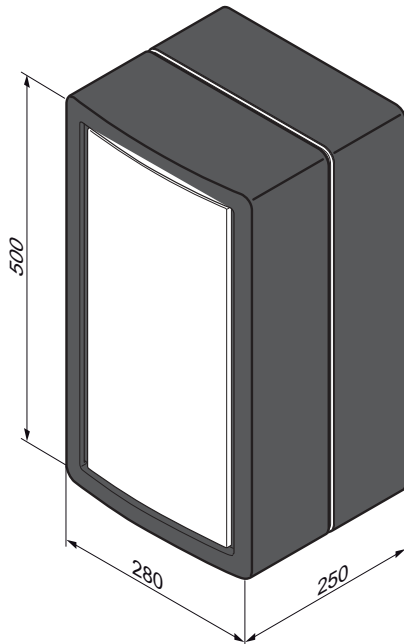
- Vyjměte přístroj z obalu.
- Ze všech součástí přístroje odstraňte ochranný obal.

##### 4.1.1.2 Kontrola rozsahu dodávky

- Zkontrolujte obsah balení.
  - 1 Elektrický modul
  - 1 sáček s příslušenstvím
    - Závěsný držák (x1)
    - Ploché těsnění 1" (x6)
    - Ploché těsnění 1"1/4 (x2)
  - 1 sáček obsahující dokumentaci (1 instalační příručka a příručka pro odstranění poruch)

#### 4.1.2 Dodržování vzdáleností a dostupnosti

##### 4.1.2.1 Rozměry přístroje a přípojek



##### 4.1.2.2 Vzdálenost od hořlavých částí

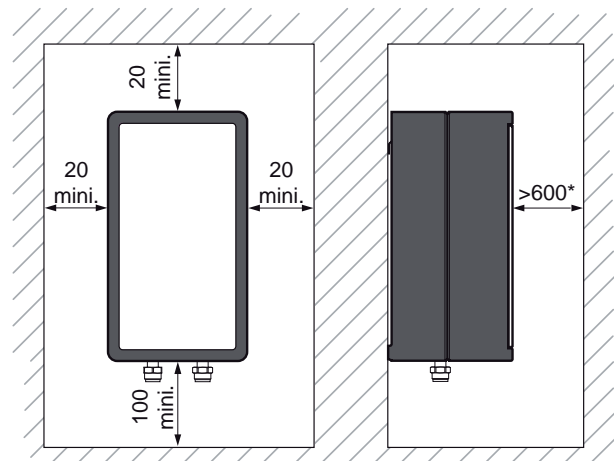
- Ujistěte se, že žádný hořlavý díl není v přímém kontaktu se součástmi, jejichž teplota může být vyšší než 80 °C.
- Dodržujte minimální vzdálenost 200 mm mezi snadno hořlavými díly a teplými povrchy.

##### 4.1.2.3 Prostor pro montáž

Dodržujte vzdálenosti uvedené v plánu.

Ujistěte se, že přípojky na vodu jsou přístupné pro následnou kontrolu.

Větší volný prostor kolem přístroje může být výhodný pro jeho instalaci a údržbu.



### Poznámka

\* Prostor nezbytný pro instalaci nebo údržbu přístroje.

## 4.1.3 Montáž přístroje

### 4.1.3.1 Okolní podmínky

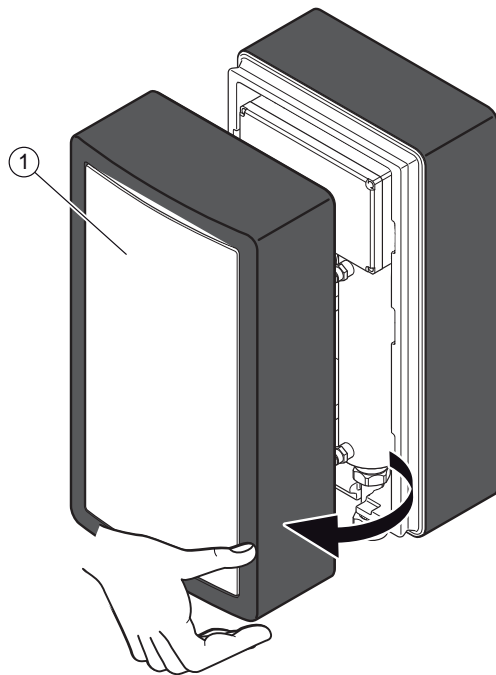
- Neinstalujte zařízení nad jiné zařízení, které by jej mohlo poškodit (např. nad kuchyňský sporák, odkud by se mohly uvolňovat páry a mastnota), nebo do silně prašných prostorů či do prostorů způsobujících korozi.
- Příklad neinstalujte pod jiný přístroj, u kterého by mohlo dojít k úniku hydraulické kapaliny nebo kde by tento únik hrozil.
- Ujistěte se, že prostor, kam chcete zařízení instalovat, je dostatečně chráněn před mrazem.

### 4.1.3.2 Vlastnosti montážní plochy

- Před volbou vhodného umístění si nejdříve pečlivě přečtěte bezpečnostní varování, jakož i pokyny uvedené v uživatelské a instalační příručce.
- Zkontrolujte, zda má stěna, na které má být zařízení nainstalováno, dostatečnou nosnost.

## 4.2 Označení zařízení

### 4.2.1 Demontáž přední části



#### Legenda

1 Přední stěna

- Sejměte přední stěnu (1).

## 4.2.2 Montáž zařízení na stěnu



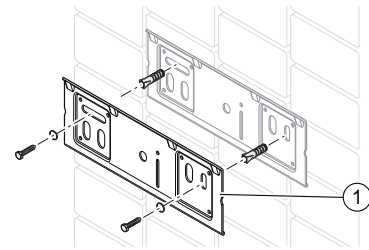
### Nebezpečí!

#### Nebezpečí v případě nedostatečného upevnění!

Pokud upevňovací prvky nemají dostatečnou nosnost, zařízení se může uvolnit a spadnout.

- Při montáži zařízení dbejte na to, aby tyto upevňovací prvky měly dostatečnou nosnost.

- Určete místo instalace.
- Provrtejte otvory pro upevnění.
- Upevněte závěsný držák na stěnu.



#### Legenda

1 Závěsný držák

- Dejte zařízení na místo, lehce přitiskněte horní část zařízení na stěnu a umístěte ho nad závěsný držák.
- Zařízení pomalu spouštějte a zasuňte ho do upevňovací spojky.

## 4.3 Hydraulická instalace



### Pozor!

#### Riziko věcných škod v případě poškozeného potrubí.

Cizí části jako jsou zbytky po svařování, zbytky těsnění nebo prach v přívodním potrubí vody mohou zařízení poškodit.

- Před instalací topné zařízení pečlivě vyčistěte.



### Pozor!

#### Riziko poškození způsobené tepelným přenosem při pájení.

Teplo přenášené během svařování může poškodit (expandovaný) polypropylen, který obklopuje elektrický modul, a rovněž těsnění uzavíracích kohoutů.

- Chraňte (expandovaný) polypropylen elektrického modulu.
- Spojovací díly nesvařujte, pokud jsou našroubované na uzavíracích kohoutech.



## Pozor!

### Riziko poškození kvůli korozi.

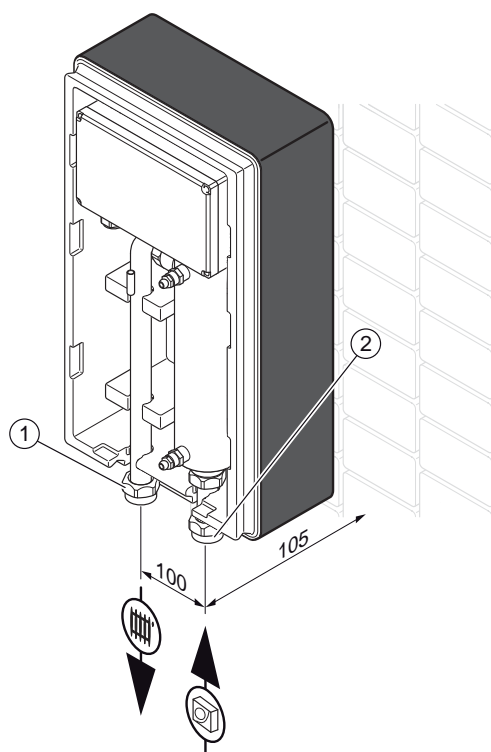
Pokud jsou v topném zařízení použity plastové trubky propouštějící kyslík, hrozí koroze nebo zanesení topného okruhu a zařízení.

- Pokud používáte v topném zařízení plastové trubky propouštějící kyslík, přidejte do vody v okruhu inhibitor koroze.



## Poznámka

Ujistěte se, že přívod vody v topném okruhu je vyšší než 900 l/h.



## Legenda

- 1 Vstup zařízení 1"
- 2 Přívod tepelné čerpadlo 1"

- Používejte výhradně originální těsnění dodávané se zařízením.
- Topný okruh připojte, jak je uvedeno.
- Ujistěte se, že spoje jsou utěsněné.

## 4.4 Elektrická instalace



## Poznámka

Elektrický přívodní kabel se se zařízením nedodává.

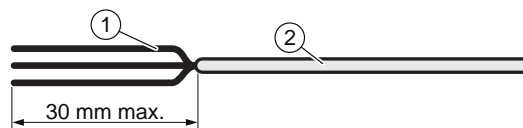


## Nebezpečí!

### Nebezpečí úrazu elektrickým proudem při neodborném elektrickém připojení!

Neodborně provedené elektrické připojení může nepříznivě ovlivnit provozní bezpečnost topného zařízení a vést k zranění osob nebo k věcným škodám.

- Elektrické zapojení musí proto provádět výhradně kvalifikovaný technik.



## Legenda

- 1 Elektrické kabely
- 2 Izolace

- Pokud připojujete elektrické kabely na připojovací svorkovnici modulu:
  - Dodržujte maximální vzdálenost 30 mm mezi konektorem a izolací.
  - V opačném případě spojte elektrické dráty pomocí plastové objímky.
  - Upevněte kabely do kabelové svěrky na elektrické krabici.

### 4.4.1 Připojení k elektrickému napájení (síťové připojení)

Vnější elektrické vedení musí být uzemněno. Musí být dodržena polarita a musí být rovněž v souladu s platnými právními předpisy.

- Dodržujte zapojení fáze a nulového vodiče k zařízení.

Napájecí kabely mezi elektrickým panelem a elektrickým modulem musí být:

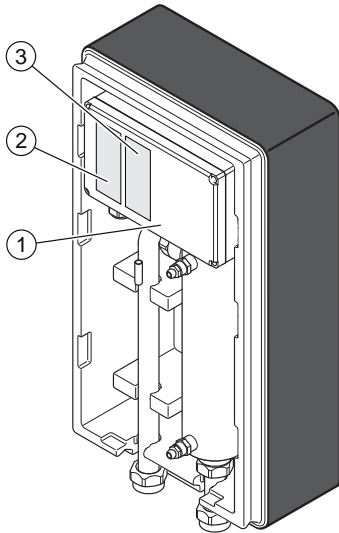
- uzpůsobeny pro stálou instalaci,
- vybaveny dráty s průřezem odpovídajícím výkonu zařízení.
- Připojte elektrický modul k elektrickému panelu prostřednictvím nezávislého ochranného systému (spínač s mezerami alespoň 3 mm mezi kontakty)

Při instalaci může být požadována doplňková ochrana pro zajištění kategorie přepětí II.

Zařízení pro odpojení síťového napětí musí umožňovat úplné odpojení napájení, v souladu s podmínkami uvedenými pro kategorii přepětí III.



Součást		Přívodní napětí (min. průřez kabelu)
Elektrický napájecí kabel Mono	6 kW	230 V (3 G4)
	4 kW	230 V (3 G2.5)
Elektrický napájecí kabel jednofázový		400 V (5 G1.5)
Kabel odporového relé		230 V (3 x 0.75)



### Legenda

- 1 Elektroinstalační skříň
- 2 Štítek elektrického připojení 230 V
- 2 Štítek elektrického připojení 400 V



### Pozor!

**Možné nebezpečí věcných škod v důsledku nesprávného napětí připojky.**

Pokud je napětí v síti vyšší než 253 V, může dojít k poškození elektrických součástí.

- Přesvědčte se, že síťové napětí je 230 V.



### Pozor!

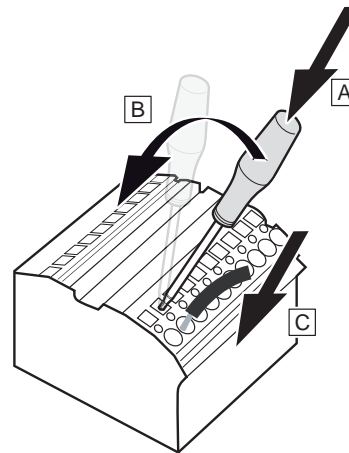
**Možné nebezpečí věcných škod v důsledku nesprávného napětí připojky.**

Pokud je napětí v síti vyšší než 400 V, může dojít k poškození elektrických součástí.

- Přesvědčte se, že síťové napětí je 400 V.

- Připojte přívodní kabel přístroje k elektrickému panelu zařízení.

## 4.4.1.1 Metoda připojení elektrických kabelů

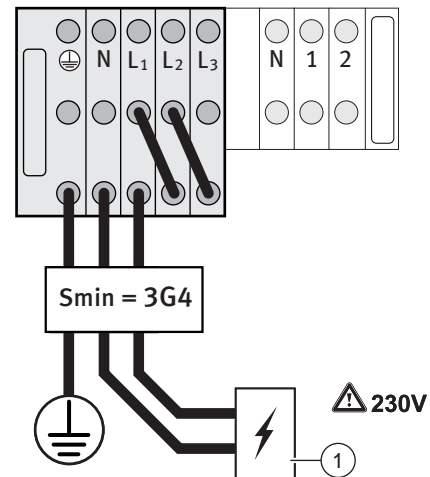


## 4.4.1.2 Připojení na 230 V - kabeláž 6kW



### Pozor!

- Dodržujte pokyny na štítku nalepeném na elektrické skříni.



- 1 Ochrana Min. 30A

# MONTÁŽ A INSTALACE

## 4.4.1.3 Připojení na 230 V - kabeláž 4kW



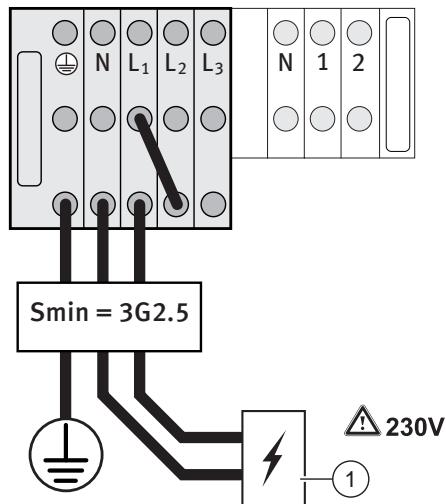
### Pozor!

- Dodržujte pokyny na štítku nalepeném na elektrické skříni.



### Pozor !

- Pro připojení 230V, je nutné odebrat propojovací můstek L2 a L3.



1 Ochrana Min. 20A

## 4.4.1.4 Připojení na 400 V



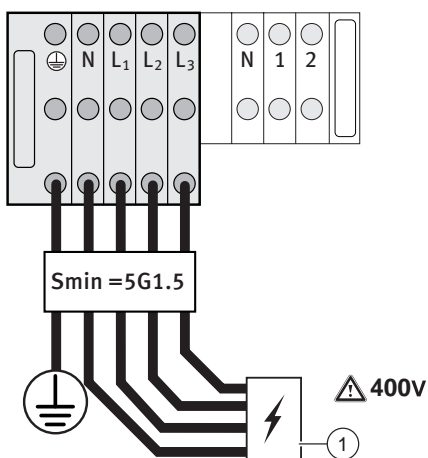
### Pozor!

- Dodržujte pokyny na štítku nalepeném na elektrické skříni.



### Pozor !

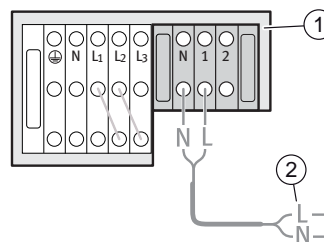
- Pro připojení 400V, je nutné odebrat propojovací můstky.



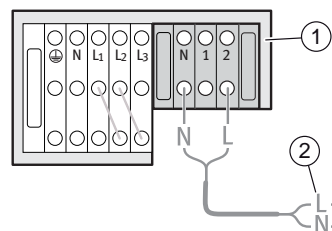
1 Ochrana Min. 10A

## 4.4.2 Připojení řídicího relé

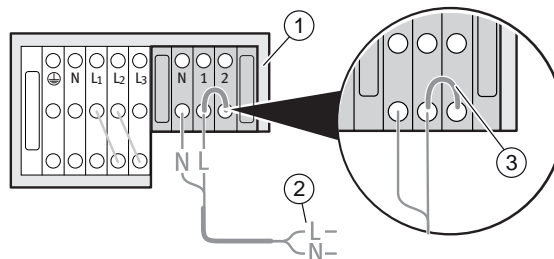
### 4.4.2.1 S elektrickou podporou 2 kW



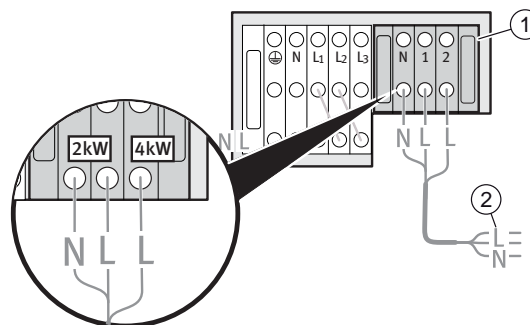
### 4.4.2.2 S elektrickou podporou 4 kW



### 4.4.2.3 S elektrickou podporou 6 kW



### 4.4.2.4 Se stupňovitou podporou



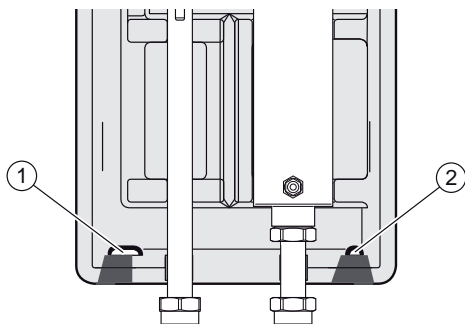
### Legenda

- 1 Modul elektrické podpory
- 2 K řídicímu relé
- 3 Elektrický přepínač

## 4.5 Průchod a vedení kabelů



**Poznámka**  
Kabely musejí procházet otvory k tomu určenými.



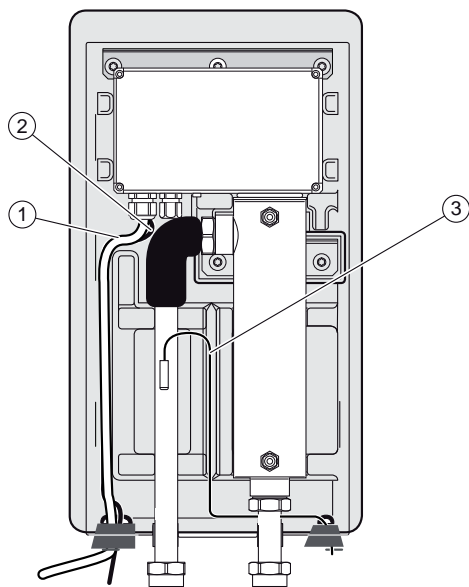
### Legenda

- 1 Průchod přívodních kabelů a kabelů řízení relé
- 2 Průchod kabelu teplotního čidla



**Pozor!**  
**Dodržujte vedení elektrických kabelů!**

- Dodržujte vzdálenost 10 mm mezi připojovacími kabely a kovovými částmi zdroje tepla.



- 1 Elektrický napájecí kabel (\*)
- 2 Kabel řízení relé (\*)
- 3 Kabel teplotního čidla (čidlo se dodává nenamontované)

(\*) **Není součástí dodávky**

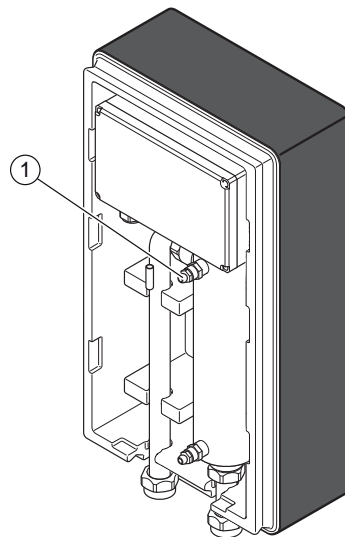


**Poznámka**  
Montáž teplotního čidla musí být řádně provedena.

## 5 Uvedení do provozu

- Plnění viz návod k instalaci tepelného čerpadla.
- Zkontrolujte, zda je provedeno hydraulické a elektrické zapojení.
- Zkontrolujte těsnost spojů.
- Odvzdušněte topné zařízení.
- Zařízení připojte k napětí.

### 5.1 Odvzdušnění zařízení



### Legenda

- 1 Odvzdušňovač

- Při plnění topného okruhu vodou otevřete odvzdušňovač (1).
- Jakmile začne vytékat voda, odvzdušňovač zavřete (v případě nutnosti několikrát zopakujte).

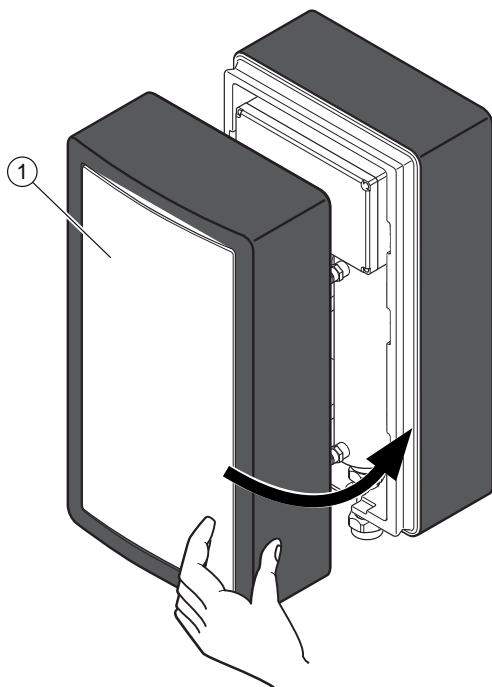


**Pozor!**  
**Riziko věcných škod v případě špatného odvzdušnění!**

Zavzdušnění systému může poškodit elektrickou patronu.

- Ujistěte se, že topný okruh je správně odvzdušněn.

## 5.2 Instalace přední části



### Legenda

1 Přední strana

- Dejte zpět přední část.

## 5.3 Informace pro uživatele

V rámci instalace:

- Odpovězte na případné dotazy uživatele.
- Zejména ho upozorněte na bezpečnostní pokyny, které musí uživatel dodržovat.

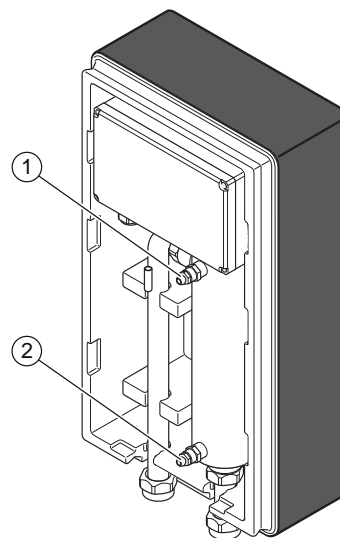
# 6 Údržba

## 6.1 Náhradní díly

- Pokud při opravě potřebujete náhradní díly, používejte výhradně díly originální.

Původní součásti zařízení musí být certifikovány současně se zařízením při kontrole shody ES. Pokud při údržbě nebo opravě NEPOUŽIJETE certifikované originální díly, bude shoda ES zařízení zrušena. Z tohoto důvodu doporučujeme používat originální náhradní díly od výrobce.

## 6.2 Vypuštění zařízení



### Legenda

1 Odvzdušňovač

2 Vypouštěcí zátka

- Otevřete vypouštěcí zátka zařízení (2).
- Otevřete odvzdušňovač zařízení (1).

## 6.3 Opětovné spuštění elektrické patrony

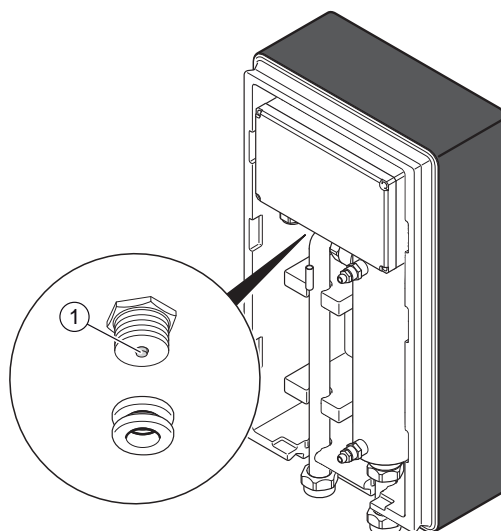
V případě abnormálního zvýšení teploty vody se může spustit bezpečnostní termostat patrony (viz příručku pro instalaci řídicí skříňky).

Opětovné spuštění se provádí ručně.



### Poznámka

Před opětovným spuštěním nechte elektrickou patronu vychladnout.



### Legenda

1 Tlačítko opětovného spuštění

- Stiskněte tlačítko opětovného spuštění (1).

## 6.4 Kontrola těsnosti

- Zkontrolujte těsnost hydraulických okruhů.

## 6.5 Kontrola elektrického zařízení

- Zkontrolujte elektrické zařízení při dodržení všech platných předpisů.

### 6.5.2.1 Kontrola kabelů

- Je-li napájecí kabel zařízení poškozený, může ho vyměnit, pouze výrobce, servis nebo osoba mající odpovídající kvalifikaci..
- Pro výměnu přívodního kabelu viz kapitolu 4.4 a 4.5.

## 7 Vyřazení z provozu

- Odpojte zařízení od elektrického napájení.
- Zařízení vypustěte (viz kapitolu 6.2).
- Odmontujte zařízení.
- Zařízení a jeho součásti recyklujte nebo odevzdejte do sběru (viz kapitolu 8).

## 8 Recyklace

### 8.1 Obaly

- Tříděte odpad tak, abyste oddělili odpad, který lze recyklovat (kartony, plast...) od odpadu, který recyklovat nelze (pásové stahovány...).
- Likvidace odpadu musí být v souladu s platnými právními předpisy.

### 8.2 Zařízení

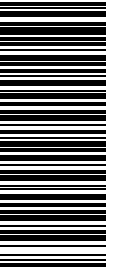
- Nevyhazujte zařízení ani jeho příslušenství do běžného odpadu.
- Ujistěte se, že předchozí zařízení i jeho příslušenství byly odpovídajícím způsobem recyklovány.
- Dodržujte veškeré platné předpisy

## 9 Technické údaje

Popis	Jednotka			
Čistá hmotnost	kg	4		
Maximální přívodní tlak hydraulického okruhu (PSH max)	bar	3.0		
	Mpa	0.3		
Minimální přívodní tlak hydraulického okruhu (PSH min)	bar	0.5		
	Mpa	0.05		
<b>Elektřina</b>				
Napětí / frekvence	V~/Hz	230/50	230/50	400 /50
Maximální spotřebovaný výkon (P max)	kW	6	4	6
Maximální intenzita (I max)	A	30	20	10
Index krytí	-	IP X4		







0020180695\_00 ■ 11.07.2013

## Lieferant

Vaillant Group Czech s. r. o.

Chrást'any 188 ■ CZ - 252 19 Praha-západ ■ Telefon 281 028 011

Telefax 257 950 917 ■ [www.vaillant.cz](http://www.vaillant.cz) ■ [vaillant@vaillant.cz](mailto:vaillant@vaillant.cz)

## Hersteller

Vaillant GmbH

Berghauser Str. 40 ■ D-42859 Remscheid ■ Telefon 0 21 91/18-0

Telefax 0 21 91/18-28 10 ■ [www.vaillant.de](http://www.vaillant.de) ■ [info@vaillant.de](mailto:info@vaillant.de)

© Vaillant GmbH 2013

These instructions, or parts thereof, are protected by copyright and may be reproduced or distributed only with the manufacturer's written consent.